

Für den Betreiber und Fachhandwerker



Bedienungs- und Installationsanleitung VSU .../3 und VSU .../3 EL



DE

Elektro-Speicherheizgerät

- VSU 200/3
- VSU 300/3
- VSU 400/3
- VSU 500/3
- VSU 600/3
- VSU 700/3
- VSU 200/3 EL
- VSU 300/3 EL
- VSU 400/3 EL
- VSU 500/3 EL
- VSU 600/3 EL
- VSU 700/3 EL



	Seite
Hinweise zur Dokumentation	4
Aufbewahrung der Unterlagen	4
Verwendete Symbole	4
1 Gerätebeschreibung	5
1.1 Typenübersicht	5
1.2 CE-Kennzeichnung	5
1.3 Bestimmungsgemäße Verwendung	5
1.4 Funktionsweise des VSU	5
2 Sicherheitshinweise/Vorschriften	7
2.1 Sicherheitshinweise	7
2.2 Vorschriften, Regeln, Richtlinien	8
3 Bedienung	9
3.1 Aufladung (Wärmespeicherung)	9
3.1.1 Aufladung mit Zentralsteuergerät	9
3.1.2 Aufladung ohne Zentralsteuergerät	9
3.2 Entladung (Wärmeabgabe)	10
3.3 Zusatzheizung (Zubehör)	10
3.4 Pflege und Wartung	11
3.5 Reinigung des Flusensiebtes (Zubehör)	11
3.6 Energiespar-Tipps	11
4 Montage	12
4.1 Lieferumfang	12
4.2 Aufstellungsort	12
4.3 Abmessungen	12
4.4 Öffnen des Kernraumes	12
4.5 Einführen der Leitungsanschlüsse	13
4.6 Montage des Speicherkerns	14
4.7 Schließen des Kernraumes	14
4.8 Wand- und Bodenbefestigung	15
5 Elektroinstallation	16
5.1 Netzanschluss VSU .../3 und VSU .../3 EL	16
5.2 Elektroinstallation	16
5.3 Ansteuerung des Wärmespeichers ohne Heizungsschutz	16
5.4 Leistungsstufung	17
5.5 Elektronischer Aufladeregler für VSU .../3 EL	17
5.6 Schaltplan VSU .../3	19
5.7 Schaltplan VSU .../3 EL	20
5.8 Erstinbetriebnahme	21
5.9 Wiederinbetriebnahme	21
5.10 Übergabe an den Benutzer	21
6 Kundendienst und Garantie	22
6.1 Werkskundendienst Deutschland	22
6.1.2 Werkskundendienst Stützpunkte Österreich ..	22
6.2 Werksgarantie	22
7 Recycling und Entsorgung	22
7.1 Verpackung	22
7.2 Gerät	22
8 Technische Daten	23

Hinweise zur Dokumentation

Die folgenden Hinweise sind ein Wegweiser durch die Gesamtdokumentation.
In Verbindung mit dieser Bedienungs- und Installationsanleitung sind weitere Unterlagen gültig.

Für Schäden, die durch Nichtbeachtung dieser Anleitungen entstehen, übernehmen wir keine Haftung.

Aufbewahrung der Unterlagen

Geben Sie bitte diese Bedienungs- und Installationsanleitung an den Anlagenbetreiber weiter. Dieser übernimmt die Aufbewahrung, damit die Anleitung bei Bedarf zur Verfügung steht.

Verwendete Symbole

Beachten Sie bitte bei der Bedienung und Installation des Gerätes die Sicherheitshinweise in dieser Installationsanleitung!



Gefahr!

Unmittelbare Gefahr für Leib und Leben!



Achtung!

Mögliche gefährliche Situation für Produkt und Umwelt!



Hinweis!

Nützliche Informationen und Hinweise.

- Symbol für eine erforderliche Aktivität

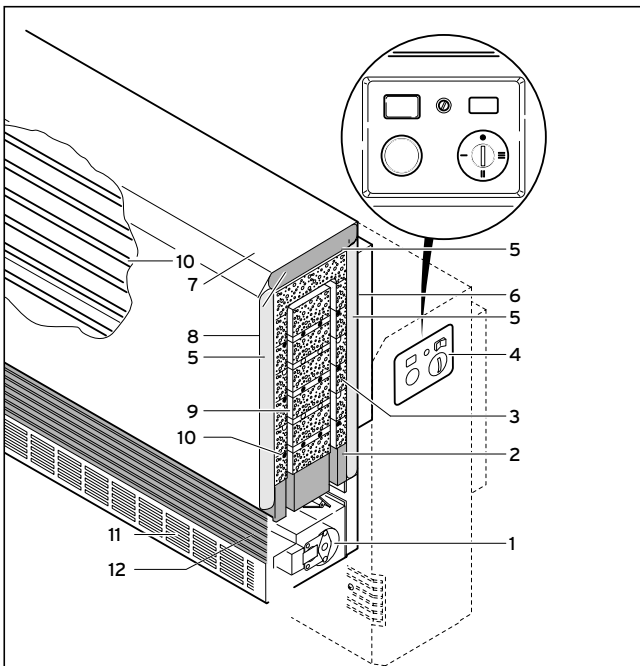


Abb. 1.1 Elektro-Speicherheizgerät VSU .../3 und VSU .../3 EL

- 1 Lüfter
- 2 Bodendämmplatte
- 3 Kernsteine
- 4 Bedienfeld
- 5 Microtherm-Wärmedämmplatte
- 6 Rückwand
- 7 Gerätedeckel
- 8 Vorderwand
- 9 Heizstäbe
- 10 Luftkanal
- 11 Lufteintrittsgitter
- 12 Luftaustrittsgitter

1.1 Typenübersicht

Die Geräte der Baureihe VSU .../3 sind mit einer thermo-mechanischen Aufladeregelung ausgestattet.

Eine individuelle Leistungsstufung ist durch Umlegen bzw. Entfernen von Brücken möglich (100 %, 91,6 %, 83,3 %, 75 % der Nennanschlussleistung). Werkseitig sind diese Geräte auf 100 % der Anschlussleistung eingestellt. (Elektroanschluss siehe S. 16)

Die Geräte der Baureihe VSU .../3 EL besitzen serienmäßig einen elektronischen Aufladeregler. Mit dem elektronischen Aufladeregler kann der Ladegrad des Speicherteils in Verbindung mit der veränderbaren Anschlussleistung vierstufig (Position I, II, III, IV) eingestellt werden.

Durch die mögliche Variation von Leistungsstufung und Auflademenge ist bei den Geräten VSU.../3 EL eine optimale Anpassung an den jeweiligen Wärmebedarf möglich.

1.2 CE-Kennzeichnung

Mit der CE-Kennzeichnung wird dokumentiert, dass die Geräte der Baureihe VSU die Anforderungen der EMV-Richtlinie (Richtlinie 89/336/EWG des Rates) sowie der Niederspannungsrichtlinie (Richtlinie 73/23/EWG des Rates) erfüllen.

1.3 Bestimmungsgemäße Verwendung

Die Vaillant Elektro-Speicherheizgeräte VSU sind ausschließlich zur Beheizung von Einzelräumen einzusetzen, die nicht durch Stäube, Gase, Dämpfe, Flüssigkeiten u. a. feuer- oder explosionsgefährdet sind.

Beachten Sie bitte unbedingt die Sicherheitshinweise in Kapitel 2.



Achtung!

Die Elektro-Speicherheizgeräte der Baureihe VSU müssen von einem anerkannten Elektro-Fachhandwerker installiert werden, der für die Beachtung der bestehenden Vorschriften, Regeln und Richtlinien verantwortlich ist.

1.4 Funktionsweise des VSU (Abb. 1.2)

Mit Ihrem Elektro-Speicherheizgerät VSU speichern Sie mit preisgünstigem Niedertarifstrom Elektrowärme. Während der vom Energieversorgungsunternehmen (EVU) vorgegebenen Freigabedauern - das sind in der Regel Zeiten, in denen Kraftwerkskapazitäten nicht voll ausgelastet sind, insbesondere also nachts zwischen 22.00 und 6.00 Uhr - wird der aus Feolithsteinen bestehende Speicherkern (3) von elektrischen Heizstäben (9) erwärmt. Diesen Vorgang nennt man Aufladung (siehe auch Seite 9). Die Entladung, d. h. die Erwärmung des Raumes, geschieht wie folgt:



1 Gerätebeschreibung

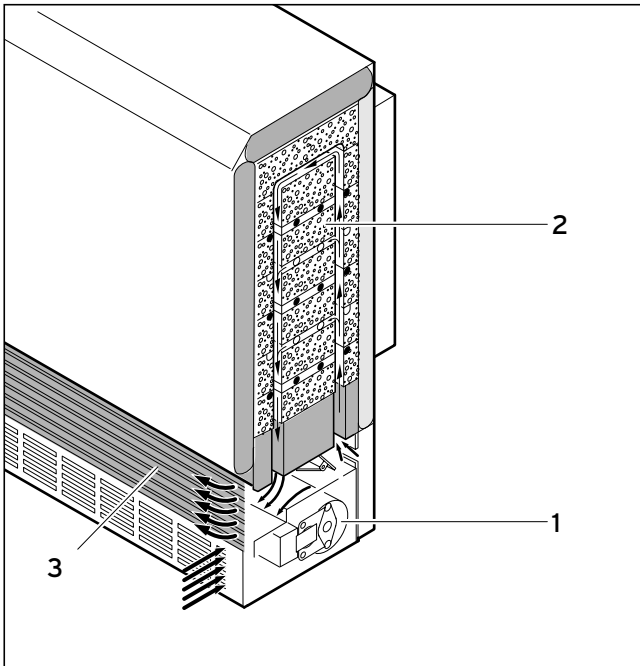


Abb. 1.2 Funktionsweise des VSU

Bei Unterschreiten der von Ihnen am Raumtemperaturregler eingestellten Solltemperatur läuft der Lüfter (1) an und fördert Raumluft durch die Luftkanäle des Speicherkerns (2). Die erwärmte Luft wird anschließend über das Luftaustrittsgitter (3), zum geringen Teil auch über die Oberfläche des Gerätes, an den Raum abgegeben (siehe auch Seite 10).

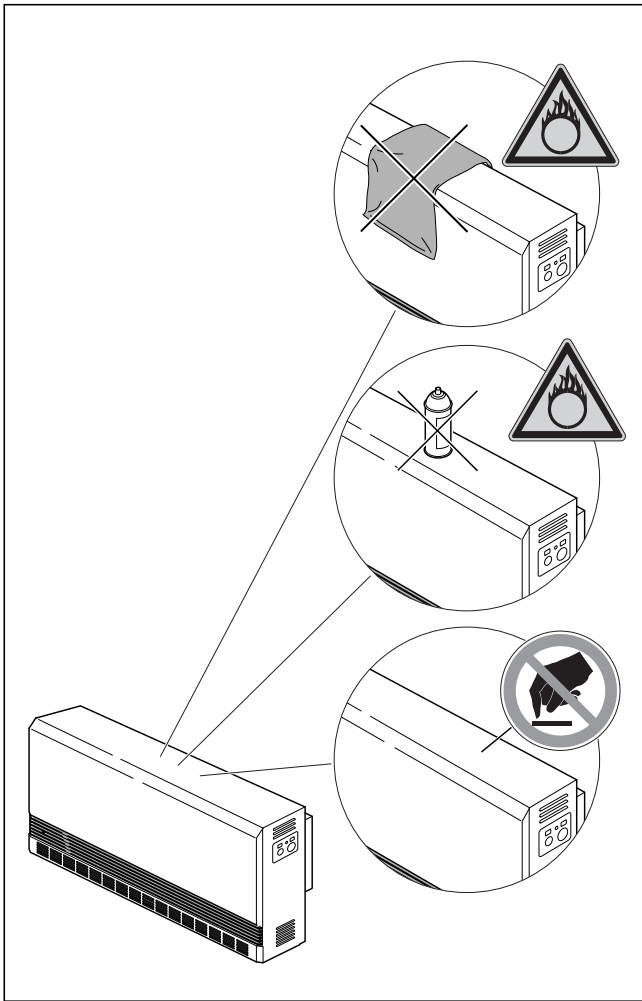


Abb. 2.1 Brand- und Verbrennungsgefahr

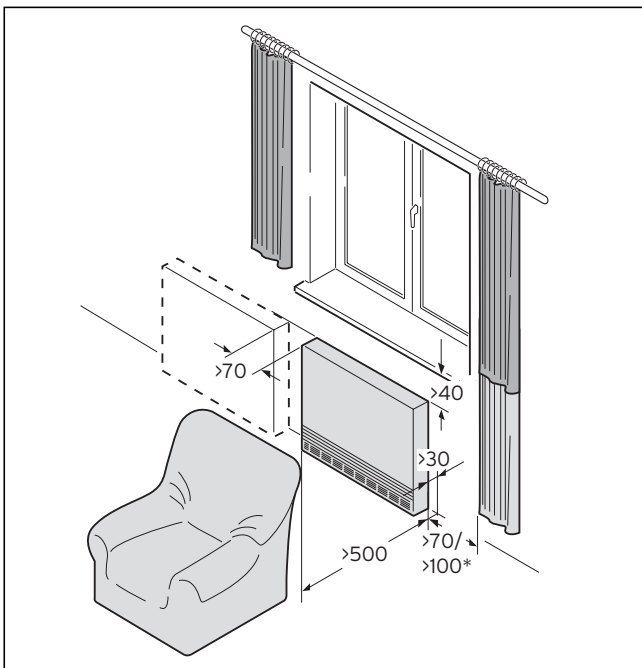


Abb. 2.2 Sicherheitsabstände

2. Sicherheitshinweise / Vorschriften

2.1 Sicherheitshinweise

Aufstellort

Der Betrieb des Speicherheizgerätes in Räumen, die durch Stäube, Gase, Dämpfe, Flüssigkeiten u. Ä. gefährdet sind, ist unzulässig. Werden die Mindestabstände zu angrenzenden Flächen unterschritten, ist der Betrieb des Speicherheizgerätes ebenso unzulässig.

Oberflächentemperaturen / brennbare Gegenstände



Gefahr!

Verbrennungsgefahr!

Die Temperatur am Luftaustrittsgitter kann im Betrieb 80 °C und mehr betragen. Die Gehäuseoberflächen können sich auf ca. 80 °C erwärmen.

Berühren Sie daher diese Bauteile im Betrieb nicht und halten Sie insbesondere Kinder vom Gerät fern.



Gefahr!

Brandgefahr

Legen Sie keine brennbaren, explosiven oder wärmedämmenden Gegenstände (Zeitungen, Feuerzeuge, Spraydosen etc.) auf das Gerät und lehnen Sie diese auch nicht daran.

Trocknen Sie niemals brennbare Gegenstände, insbesondere Textilien auf dem Gerät!

Verdecken Sie Lufteintritts- und austrittsöffnungen nicht! Raumluftzufuhr und Warmluftabfuhr dürfen nicht beeinträchtigt werden!

Die Bodentemperatur des Gerätes kann im Extremfall 80 °C erreichen. Legen Sie zum Schutz von Teppichen, Asphaltböden oder sonstigen Oberflächen mit einer Temperaturbeständigkeit von weniger als 80 °C eine etwa 20 mm starke, temperaturbeständige Platte unter Ihren VSU oder benutzen Sie die als Zubehör erhältliche Standkonsole.

Halten Sie die Sicherheitsabstände ein (Abb. 2.2)!

Sicherheitsabstände (Abb. 2.2)

Die Sicherheitsabstände dienen nicht nur Ihrer persönlichen Sicherheit, sondern sind für den einwandfreien und effektiven Betrieb Ihres Elektro-Speicherheizgerätes erforderlich. Folgende Sicherheitsabstände sind unbedingt einzuhalten:

- zur Rückwand >30 mm
- zum Deckel >40 mm
- zur rechten Seitenwand >70/>100* mm
- zur linken Seitenwand >70 mm
- zwischen einzelnen Geräten >70 mm
- zu Textilien, allseitig >100 mm
- zum Luftgitter (in Blasrichtung, insbesondere Textilien) >500 mm

* bei brennbaren Oberflächen

Bodenbelastung

Der Fußboden oder die Wand am Aufstellort des Elektro-Speicherheizgerätes muss eine ausreichende Tragfähigkeit aufweisen!

Renovierungs-, Reinigungs- und Pflegearbeiten

Bei Renovierungs-, Reinigungs- und Pflegearbeiten wie z. B. Verlegen, Schleifen, Versiegeln von Böden, d. h. Arbeiten mit Staubanfall, mit Lösungsmittelhaltigen Klebern, brennbaren Flüssigkeiten u. Ä., darf der VSU nicht in Betrieb genommen werden! Er darf auch nicht aufgeladen sein!



Hinweis!

Laden Sie das Gerät erst wieder auf, bzw. nehmen Sie es in Betrieb, wenn keine wahrnehmbaren Mengen o. g. Faktoren mehr in der Raumluft vorhanden sind. Andernfalls kann es zu Wohnraumverschmutzungen infolge von Rußbildung kommen.

Lüften Sie ausreichend, bevor Sie Ihr Elektro-Speicherheizgerät wieder in Betrieb nehmen!

2.2 Vorschriften, Regeln, Richtlinien

Vor der Installation des Vaillant Elektro-Speicherheizgerätes VSU sollte die Genehmigung des zuständigen EVUs eingeholt werden.

Die Installation des VSU darf nur von einem anerkannten Elektro-Fachhandwerker durchgeführt werden, der für die Beachtung der bestehenden Vorschriften, Regeln und Richtlinien verantwortlich ist. Dieser übernimmt auch die Verantwortung für die ordnungsgemäße Installation, die Einhaltung der genehmigten Leistungsaufnahme und für die erste Inbetriebnahme.

Insbesondere sind zu beachten:

- EMV-Richtlinie mit den dazu erlassenen Vorschriften
- Niederspannungsrichtlinie mit den dazu erlassenen Vorschriften
- Nationale Vorschriften

In Deutschland zusätzlich:

- DIN 4701 - Regeln für die Berechnung des Wärmebedarfs von Gebäuden
- DIN 44572, Teil 4 - Bemessung für Räume
- Gesetz zur Einsparung von Energie mit den dazu erlassenen Verordnungen
- Unfallverhütungsvorschriften
- VDE-Vorschriften

Aktuelle DIN-Normen sind zu beziehen bei:
Beuth Vertrieb GmbH
10787 Berlin

Aktuelle VDE-Vorschriften sind zu beziehen bei:
VDE-Verlag GmbH
Postfach 122305
10591 Berlin

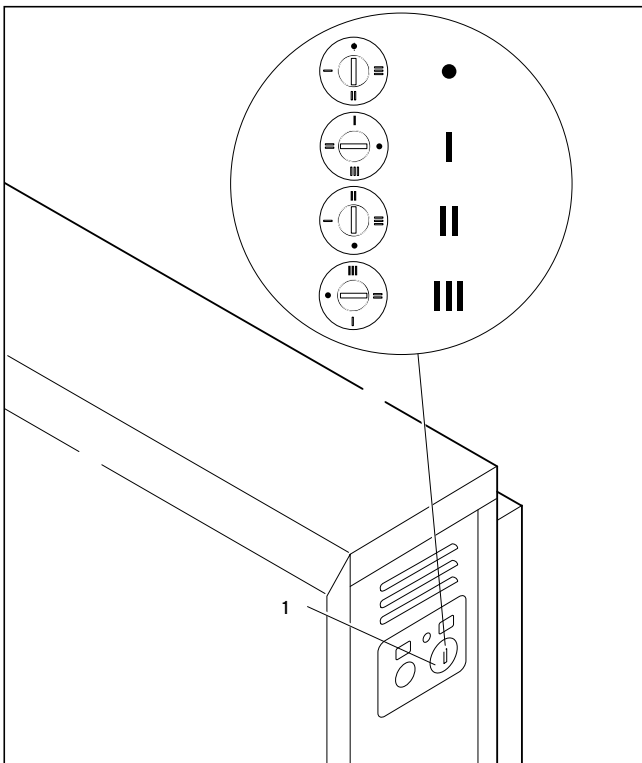


Abb. 3.1 Aufladung des Elektrowärmespeichers

3. Bedienung

3.1 Aufladung (Wärmespeicherung)

Aufladung nennt man den Vorgang, bei dem die Feolithsteine des Speicherkerns mit Wärme aufgeladen werden.

3.1.1 Aufladung mit Zentralsteuergerät

Eine Aufladesteuerung besteht aus dem zentral angebrachten Zentralsteuergerät VEA-V oder VEA-U und einem im Gerät untergebrachten Aufladeregler. Das Zentralsteuergerät nutzt als Eingangsgrößen die Außentemperatur und die Freigabedauern des EVU. Diese Informationen werden an den Aufladeregler weitergeleitet. Daneben erfasst der Aufladeregler über einen Temperaturfühler zusätzlich den Restwärmehalt des Wärmespeichers.

Mit diesen Informationen bestimmt der Aufladeregler die Aufladung des Wärmespeichers, d. h. die Aufladung Ihres Gerätes erfolgt witterungs- und restwärmeabhängig.

- Stellen Sie den Drehknopf (1) auf Stellung III. Ihr Elektro-Speicherheizgerät wird automatisch aufgeladen.
- Bei Stellung • am Drehknopf (1) erfolgt keine Aufladung.
- Eine individuelle Begrenzung der Aufladung für Geräte in Nebenräumen (z. B. Schlafzimmer) können sie durch die Stellung des Drehknopfes (1) auf I, II oder beliebige Zwischenstellungen erzielen.



Hinweis!

Bitte beachten Sie die Bedienungsanleitung Ihres Zentralsteuergerätes!

3.1.2 Aufladung ohne Zentralsteuergerät

In wenigen Fällen ist es erlaubt, das Gerät ohne Zentralsteuergerät zu betreiben. In diesen Fällen wird die Aufladung allein über den Drehknopf (1) geregelt. Dabei gelten folgende Richtwerte:

Stellung I - entspricht etwa 1/3 der Vollaufladung für Übergangszeiten wie Frühling oder Herbst.

Stellung II - entspricht etwa 2/3 der Vollaufladung für milde Wintertage.

Stellung III - entspricht der Vollaufladung für kalte Wintertage.

Stellung • - entspricht keiner Aufladung (im Sommer)

Beliebige Zwischenstellungen mit entsprechender Aufladung sind stufenlos einstellbar.



Hinweis!

Da das Wärmeempfinden einzelner Personen unterschiedlich ist, probieren Sie unterschiedliche Stellungen des Drehknopfes aus. Schon nach kurzer Zeit werden Sie Ihre individuelle Einstellung gefunden haben.

3 Bedienung

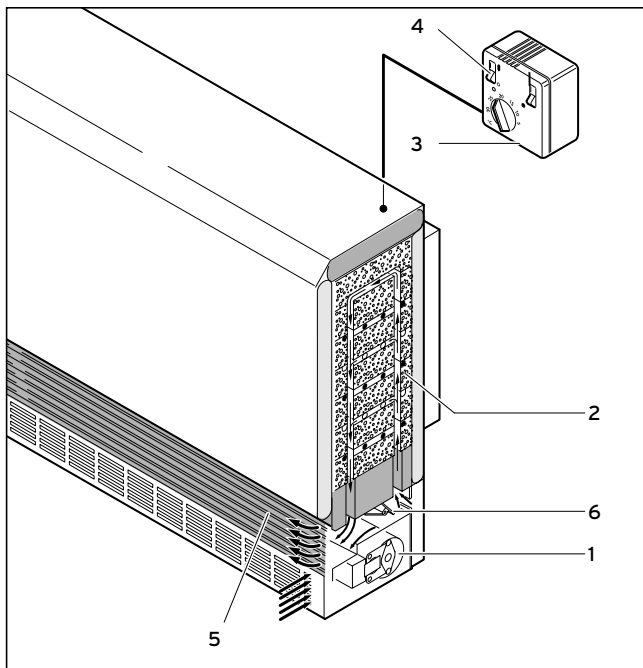


Abb. 3.2 Entladeregulierung über wandmontierten Raumtemperaturregler

3.2 Entladung (Wärmeabgabe)

Entladung nennt man den Vorgang, bei dem die im Speicherkern geladene Wärmeenergie an den zu beheizenden Raum abgegeben wird.

Die Entladung erfolgt automatisch. (Abb. 3.2: Regelung über wandmontierter Raumtemperaturregler; Abb. 3.3: Regelung über integrierten Raumtemperaturregler)

Bei Unterschreiten der von Ihnen am Raumtemperaturregler (3) (Abb. 3.2/3.3) eingestellten Solltemperatur läuft der Lüfter (1) an und fördert Raumluft durch die Luftkanäle des Speicherkerns (2). Der dabei erwärmten Luft wird anschließend über die Luftmischklappe (6) so viel kühle Raumluft zugemischt, dass der eingestellte Solltemperaturwert nicht überschritten wird (die Stellung der Luftmischklappe wird automatisch mittels eines Bimetallreglers gesteuert). Die erwärmte Luft wird über das Luftaustrittsgitter (5), zu einem geringen Teil auch über die Geräteoberfläche, an den Raum abgegeben. Der Raumtemperaturregler regelt die Entladung automatisch so, dass die gewünschte Raumtemperatur konstant gehalten wird.

- Wenn Sie die Entladung unterbrechen wollen, schalten Sie den Raumtemperaturregler auf Stellung AUS (●).

Hinweis!

Lassen Sie auch bei Abwesenheit an kalten Tagen den Raumtemperaturregler und die Aufladefunktion eingeschaltet und stellen Sie eine Raumtemperatur von ca. 10 °C ein. Damit gewährleisten Sie, dass der Raum nicht auskühlt.

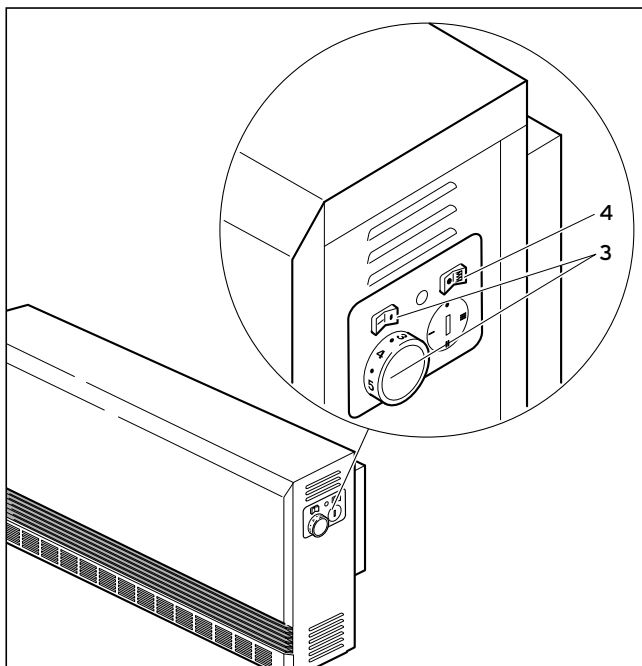


Abb. 3.3 Entladeregulierung über integrierten Raumtemperaturregler

3.3 Zusatzheizung (Zubehör)

Ist Ihr Gerät mit einer Zusatzheizung (Zubehör) ausgestattet, kann eine kurzfristige Raumbeheizung auch außerhalb der vom EVU vorgegebenen Freigabedauern erfolgen; dann allerdings zum teureren Normaltarif. Diese Art der Aufladung kann vor allem in den Übergangszeiten Herbst bzw. Frühling oder an kühlen Sommertagen von Vorteil sein.

Die Zusatzheizung wird über den Kippschalter (4) in Betrieb genommen, je nach Ausstattung am Gerät oder am wandmontierten Raumtemperaturregler.

- AUS : Stellung ●
EIN : Stellung ☰

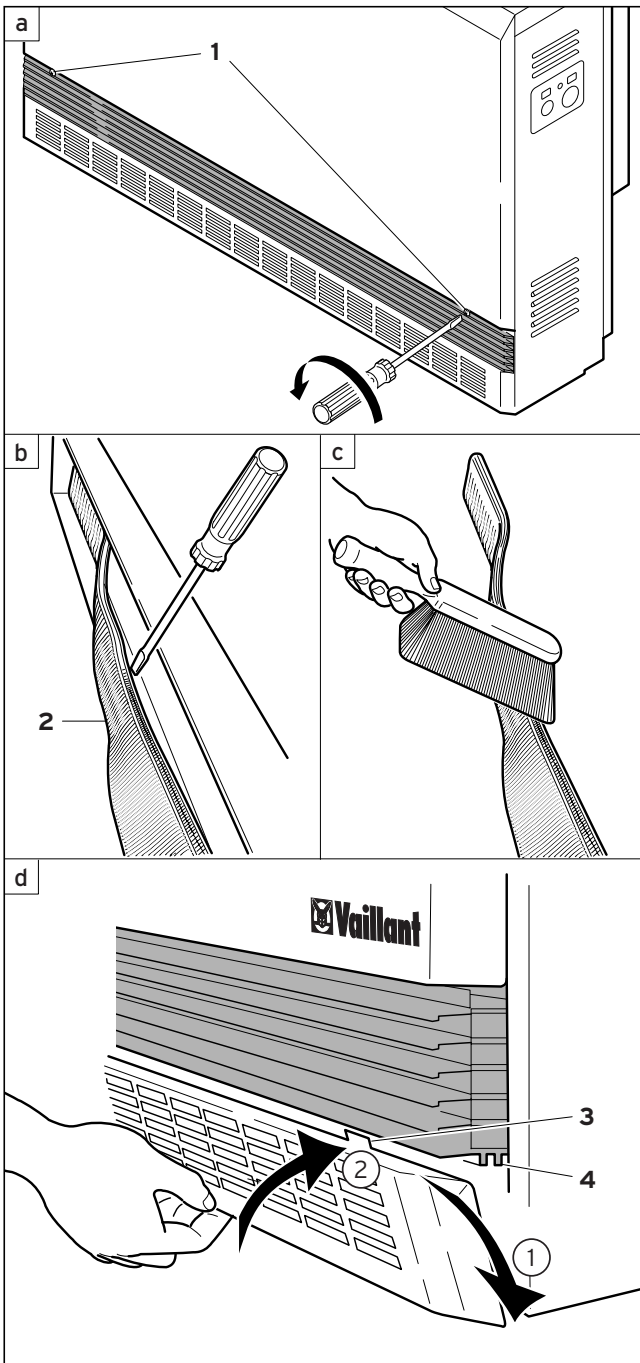


Abb. 3.4 Reinigung des Flusensiebs

3.4 Pflege und Wartung

Zur Reinigung der Außenteile Ihres Gerätes genügt normalerweise ein feuchtes, evtl. mit Seifenwasser getränktes Tuch. Um den Gerätemantel nicht zu beschädigen, verwenden Sie bitte keine scheuernden oder lösenden Reinigungsmittel (Scheuermittel aller Art, Benzin o. Ä.).



Verbrennungsgefahr!

Die Temperaturen am Luftaustrittsgitter können bei Betrieb Ihres VSU mehr als 80 °C betragen.



Hinweis!

Wir empfehlen in Räumen mit starken Staub- oder Flusenfall, den Luftsaugraum Ihres Gerätes vor Beginn der Heizperiode zu reinigen.

Um alle Funktionen des Vaillant Gerätes auf Dauer sicherzustellen und um den zugelassenen Serienzustand nicht zu verändern, dürfen bei Wartungs- und Instandhaltungsarbeiten nur original Vaillant Ersatzteile verwendet werden!

Bei Verwendung eines Luftfilters kann es im Bereich des Luftsaugraumes zu Schmutzablagerungen kommen. Dies kann zu einer Beeinträchtigung der Gerätefunktion führen. Wir empfehlen deshalb, die Reinigung dieser Bauteile sowie des Luftfilters vor Beginn der Heizperiode. Dieses darf aber nur von einem anerkannten Fachhandwerker durchgeführt werden.

3.5 Reinigung des Luftfilters (Zubehör)

Damit eine störungsfreie Wärmeabgabe des VSU erfolgen kann, muss der evtl. vorhandene Luftfilter (Zubehör), der im Lufteintrittsgitter sitzt regelmäßig gereinigt werden. Gehen Sie dazu bitte wie folgt vor:

- Lösen Sie die Schrauben (1) des Luftaustrittsgitters und nehmen Sie es gemeinsam mit dem Lufteintrittsgitter ab (Abb. 3.4).
 - Reinigen Sie den Luftfilter (2) mit einer weichen Bürste oder einem Staubsauger.
 - Setzen Sie den Luftfilter wieder in das Lufteintrittsgitter.
 - Schrauben Sie das Luftaustrittsgitter wieder an.
 - Rasten Sie das Lufteintrittsgitter unten über die Noppen ein und haken es mit den beiden Nasen (3) oben in die Rille (4) des Luftaustrittsgitters ein.
- Nicht hinter das Luftaustrittsgitter drücken!**

3.6 Energiespar-Tipps

- Verwenden Sie eine automatische Aufladesteuerung.
- Stellen Sie bei längerem Verlassen des Hauses und beim Lüften eine niedrigere Temperatur am Raumtemperaturregler ein.
- Passen Sie die automatische Aufladesteuerung den individuellen Raumbedürfnissen an (z. B. für nur zeitweise oder wenig genutzte Räume).
- Nehmen Sie die evtl. vorhandene Zusatzheizung möglichst wenig in Betrieb.

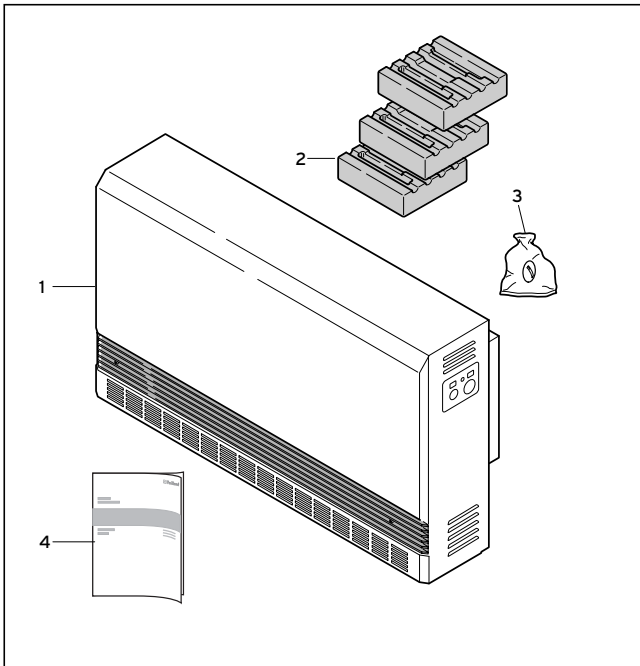


Abb. 4.1 Lieferumfang

4. Montage

4.1 Lieferumfang

Zum besseren Transport sind die Kernsteine sowie das Gehäuse mit Beipack getrennt verpackt. Das Gehäuse mit Wärmedämmplatten und Heizkörpern ist vormontiert und komplett verdrahtet. Überprüfen Sie anhand der Tabelle den Lieferumfang auf Vollständigkeit und Unversehrtheit! Kernsteine mit leichten Transportschäden können verwendet werden und beeinträchtigen nicht die Funktion des Elektro-Speicherheizgerätes.

Position	Anzahl	Bezeichnung
1	1	Elektro-Speicherheizgerät VSU
2	12	Speicher-Kernsteine VSU 200/3 (EL)
	18	Speicher-Kernsteine VSU 300/3 (EL)
	24	Speicher-Kernsteine VSU 400/3 (EL)
	30	Speicher-Kernsteine VSU 500/3 (EL)
	36	Speicher-Kernsteine VSU 600/3 (EL)
	42	Speicher-Kernsteine VSU 700/3 (EL)
3	1	Beipack
4	1	Anleitung

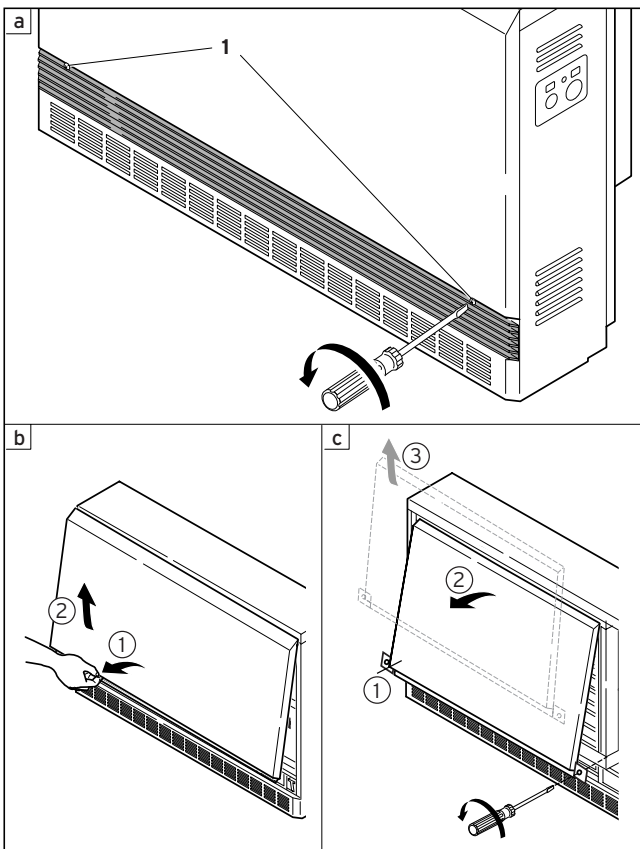


Abb. 4.2 Öffnen des Kernraumes

4.2 Aufstellungsort

Um die Standfestigkeit des Gerätes zu gewährleisten, muss der VSU auf einer ebenen Fläche aufgestellt werden.



Gefahr!

Beachten Sie unbedingt die erforderlichen Sicherheitsabstände sowie die Sicherheitshinweise in Kapitel 2.

4.3 Abmessungen

Abmessungen und Gewichte entnehmen Sie bitte dem Kapitel Technische Daten auf Seite 23.

4.4 Öffnen des Kernraumes (Abb. 4.2)

- Lösen Sie die Schrauben des Luftaustrittsgitters (1, a) und nehmen Sie es gemeinsam mit dem Lufteintrittsgitter ab.
- Entfernen Sie die Schrauben der Vorderwand, schieben Sie die Gerätevorderwand hoch und nehmen Sie sie ab (b).
- Schrauben Sie die Zwischenwand ab und entnehmen Sie diese mit der Wärmedämmmatte (c).
- Entfernen Sie das Abdeckblech sowie alle Bestandteile der Verpackung oder sonstige Fremdkörper und überprüfen Sie insbesondere die Wärmedämmung auf Unversehrtheit.

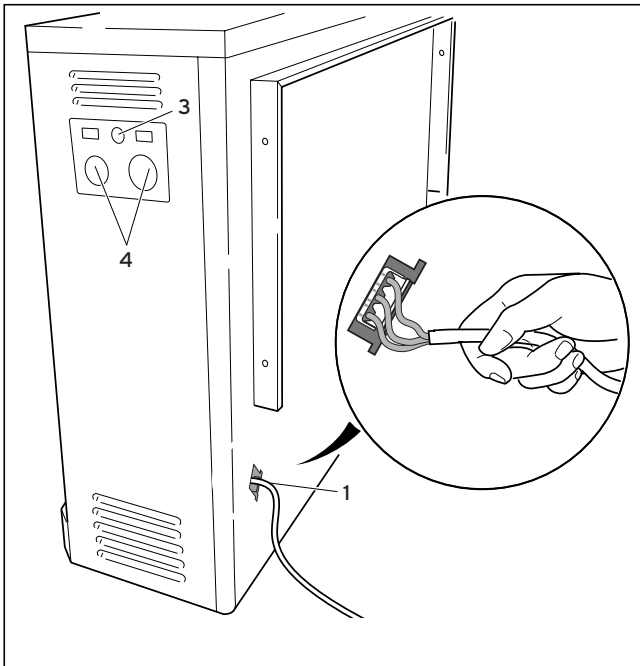


Abb. 4.3 Einführen der Leitungsanschlüsse

- Falls zur Verdrahtung erforderlich, demontieren Sie die rechte Seitenwand durch Entfernen der Schraube (3) und Abnahme der Bedienknöpfe (4) des Bedienfeldes.

Hinweis!
 Blindstopfen brauchen nicht abgezogen zu werden!

4.5 Einführen der Leitungsanschlüsse

- Der Anschluss NYM ist möglich. Wählen Sie die Anzahl der Zuleitungen und Leitungsadern, sowie die Leitungsquerschnitte in Abhängigkeit vom Anschlusswert des Gerätes.
- Führen Sie nun die Anschlussleitungen für Aufladung, Entladung, Raumtemperaturregler und eventuell vorhandene Aufladesteuerung durch die Öffnungen (1) der Rückwand des Gerätes in den Schaltraum des VSU.
- Vergleichen Sie die auf dem Leistungsschild (linke Seitenwand) angegebene Spannung und Frequenz mit der Netzspannung. Sie müssen übereinstimmen!
- Bei Verwendung flexibler Anschlussleitungen berücksichtigen Sie bitte eine Zugentlastung!
- Damit sich die Anschlussleitung im Gerät nicht an die Luftschlitze der Seitenwand verlagern kann, muss die Leitung entsprechend verlegt und ggf. gekürzt werden.
- Nach dem Elektroanschluss ist das der Anschlussleistung und Nennaufladung des Gerätes entsprechende Kästchen auf dem Geräte-Typenschild mit Hilfe eines Kugelschreibers zu markieren

4 Montage

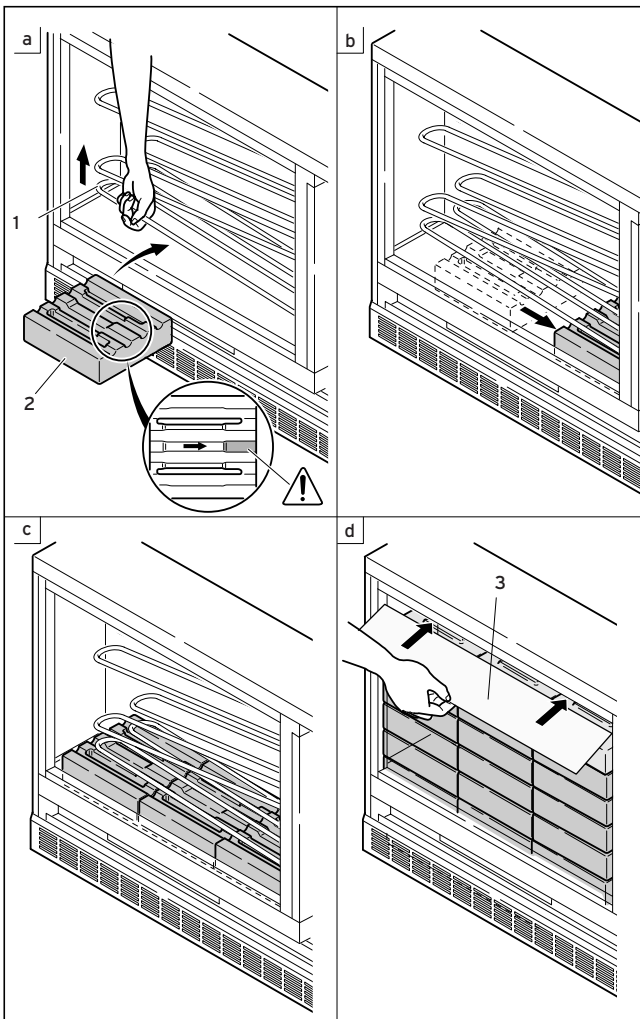


Abb. 4.4 Montage des Speicherkerns

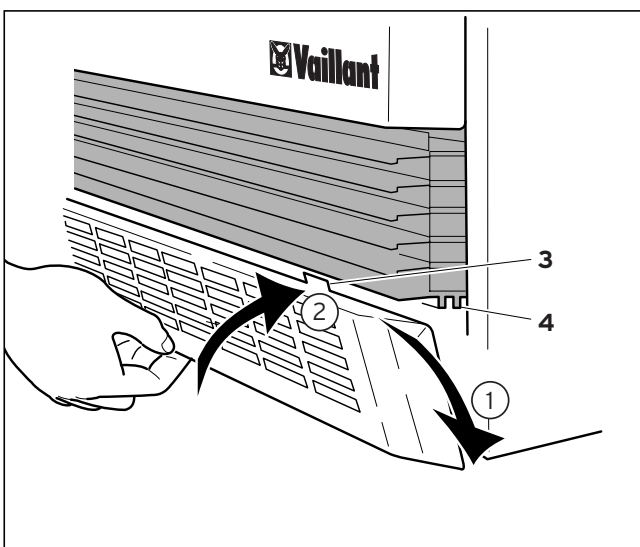


Abb. 4.5 Luftgitter einsetzen

4.6 Montage des Speicherkerns

Bei der Montage des Speicherkerns gehen Sie bitte wie folgt vor:

- Heizstab (1) leicht anheben.

Hinweis!
Achten Sie beim Anheben der Heizkörper darauf, dass die Durchgangslöcher in der seitlichen Wärmedämmung nicht durch die Heizkörper aufgeweitet werden.

- Legen Sie den ersten Kernstein (2) mit der Heizstabmulde nach oben in einigem Abstand zur rechten Wärmedämmung unter den Heizkörper und schieben ihn an die rechte sowie hintere Wärmedämmung heran (Abb. 4.4 b).

Bauen Sie nach dem gleichen Verfahren die weiteren Kernsteine ein.

Hinweis!
Legen Sie die Kernsteine so ein, dass die Langlöcher in der Bodenwärmedämmung vollständig offen sind, damit der Luftkanal nicht verschlossen wird.

Setzen Sie die Heizstäbe keiner Zugbelastung aus.

Schieben Sie abschließend das aus dem Innenraum entnommene Abdeckblech (3, Abb. 4.4 d) über die oberen Speichersteine.

4.7 Schließen des Kernraumes

Hinweis!
Bevor Sie den Kernraum verschließen, empfehlen wir, den Ventilator und den Ventilatorenraum zu reinigen.

- Montieren Sie Zwischenwand mit Wärmedämmung und Vorderwand wieder wie in Kapitel 4.4 (Seite 12) beschrieben, jedoch in umgekehrter Reihenfolge.
- Schrauben Sie das Luftaustrittsgitter an, indem die beiden Schrauben handfest angezogen werden und dann um ca. 1 Umdrehung zurückgedreht werden.
- Rasten sie das Lufteintrittsgitter unten über die Noppen ein und haken es mit den beiden Nasen (3) oben in die Rille (4) des Luftaustrittsgitters ein (Abb. 4.5).

Nicht hinter das Luftaustrittsgitter drücken!

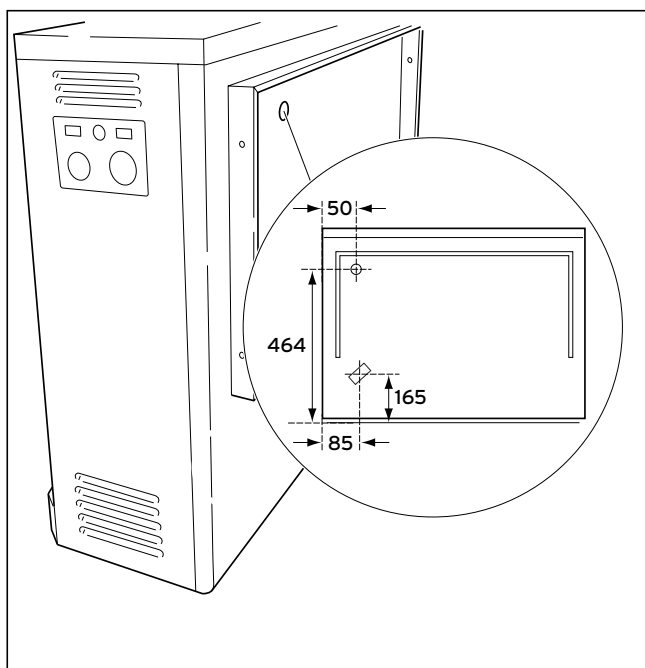


Abb. 4.6 Maße Wandbefestigung

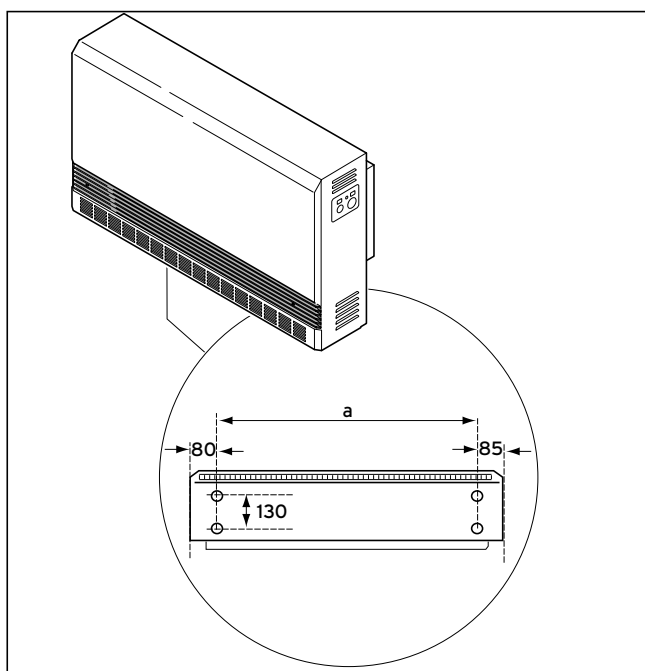


Abb. 4.7 Maße Bodenbefestigung

4.8 Wand- und Bodenbefestigung

Der VSU wird zur Erfüllung der VDE-Anforderungen nach Standsicherheit durch eine Wand-/ oder Bodenbefestigung gesichert.

Die erforderlichen Schrauben und Dübel zur Befestigung des Gerätes sind nicht im Lieferumfang enthalten und vom Fachmann in Abhängigkeit der jeweiligen Wandbeschaffenheit auszuwählen.

Wandbefestigung

Zur Wandbefestigung ist in der Geräterückwand im Bereich des Anschlussraumes ein Loch vorgesehen, durch das zwecks Befestigung eine Schlüsselschraube gesteckt wird (Maße siehe Abb. 4.6).



Gefahr!

Achten Sie bitte auf die zulässigen Mindestabstände zu angrenzenden Objekten.

Bodenbefestigung

Für die Bodenbefestigung sind im Geräteboden 4 Löcher \varnothing 9 mm vorgesehen, durch die das Gerät fest verschraubt werden kann. (siehe Abb. 4.7).

Diese Befestigung kann jedoch nur bei abgenommenen Luftein- und austrittsgitter sowie entnommener Lüfterschublade vorgenommen werden.

Gerät	Maß a (mm)
VSU (EL) 200	415
VSU (EL) 300	590
VSU (EL) 400	765
VSU (EL) 500	940
VSU (EL) 600	1115
VSU (EL) 700	1290

Tabelle 4.1 Maße Bodenbefestigung

Eine als Zubehör (Art.-Nr. 307 758) erhältliche Standkonsole ermöglicht eine Aufstellung der Wärmespeicher mit einer Bodenfreiheit von 100 mm.

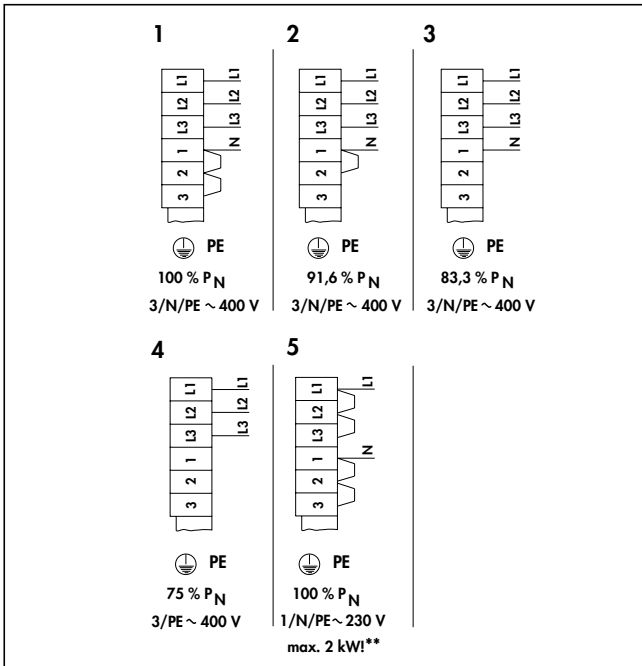


Abb. 5.1 Netzanschluss VSU .../3 und VSU .../3 EL

Anschluss-Varianten	①	②	③	④	⑤	①	②	③	④
	100%	91,6%	83,3%	75%	100%	100%	91,6%	83,3%	75%
	Leistungsvarianten (kW)								
Typen	8h-Heizkörper (Serie)					5h-Heizkörper (Bausatz)			
VSU 200 (EL)	2,00	1,83	1,67	1,50	2,00	2,70	2,47	2,25	2,03
VSU 300 (EL)	3,00	2,75	2,50	2,25	-	4,10	3,75	3,42	3,07
VSU 400 (EL)	4,00	3,66	3,33	3,00	-	5,50	5,04	4,58	4,13
VSU 500 (EL)	5,00	4,58	4,16	3,75	-	6,50	5,96	5,42	4,88
VSU 600 (EL)	6,00	5,50	5,00	4,50	-	8,10	7,42	6,75	6,08
VSU 700 (EL)	7,00	6,42	5,83	5,25	-	9,00	8,24	7,50	6,75

5. Elektroinstallation

5.1 Netzanschluss VSU .../3 und VSU .../3 EL

Der elektrische Anschluss für die Heizkörper kann mit Drehstrom 400 V oder bis 2 kW mit Wechselstrom 230 V 50 Hz erfolgen.



Gefahr!

Achten Sie bei der Elektroinstallation darauf, dass das Gerät stromlos ist!

- Überprüfen Sie, ob die auf dem Leistungsschild angegebene Spannung mit der Netzspannung übereinstimmt (siehe Abb. 5.1).
- Die elektrischen Anschluss- und Installationsarbeiten sind nach den geltenden VDE-Bestimmungen sowie den Vorschriften der EVUs durchzuführen.
- Das Gerät muss über eine Einrichtung mit einer Trennstrecke von 3 mm allpolig vom Netz getrennt werden können (beispielsweise durch LS-Schalter, Sicherungen oder Schütze).

5.2 Elektroinstallation

- Schließen Sie nach Freilegen des Schaltraumes durch Entfernen der rechten Seitenwand, sowie Einführen der Leitungsanschlüsse (Kapitel 4.5) das Gerät entsprechend dem vorhandenen Netz und den gewählten Leistungen gemäß Schaltplan S. 19 (für VSU) und S. 20 (für VSU EL) an.



Gefahr!

Bei Anschluss des Gerätes an einen Aufladautomaten kann an den Leitungen für die Klemmen A1/A2 auch bei herausgenommenen Sicherungen Spannung auftreten.

Auf den einwandfreien Anschluss des Schutzleiters ist unbedingt zu achten! An der Klemme „L“ der Klemmleiste X2 muß während der Aufladzeit Spannung (230V) anstehen. Steht hierfür keine separate Stromversorgung zur Verfügung, kann die Klemme „L1“ mit „L“ überbrückt werden. In diesem Fall muß auch die Klemme „N“ der Klemmleiste X2 mit der Klemme „N“ der Klemmleiste X1 gebrückt werden.

5.3 Ansteuerung des Wärmespeichers ohne Heizungsschutz

Wenn kein Heizungsschutz installiert werden soll (teilweise EVU-Forderung), kann das im Wärmespeicher werkseitig eingebaute Thermorelais genutzt werden. Die EVU-Signale „LF+N“ oder die Signale „SH+N“ der jeweiligen Aufladesteuerung sind dabei an die Klemmen „L-SH+N“ anzuschließen. Die im Schaltplan mit * gekennzeichnete Brücke ist zu entfernen. Die Heizkörper im Gerät werden dann erst eingeschaltet, wenn die LF-Freigabe vom EVU erfolgt ist und der elektronische Aufladeregler die Aufladung freigibt.

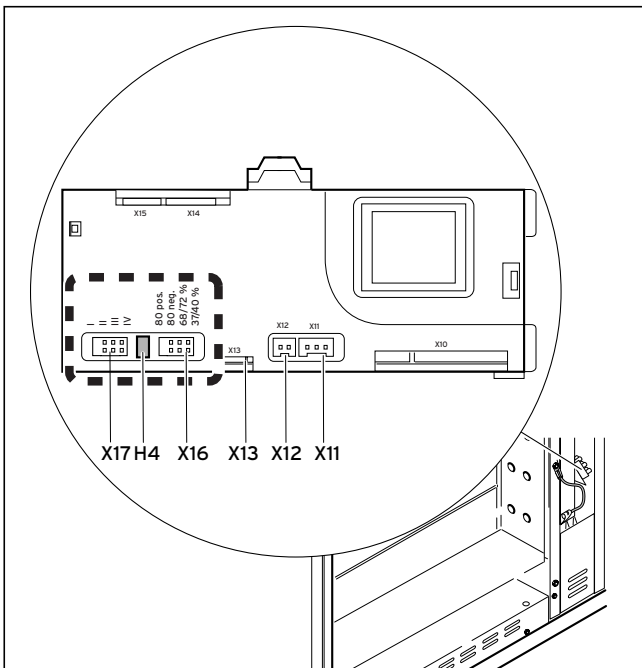


Abb. 5.2 Elektronischer Aufladeregler für VSU EL

Legende:

- H4 LED (Betriebsanzeige)
- S3 Steckbrücke für Ladegradreduzierung
- S4 Steckbrücke für Steuersignal
- X11 Stecker für Einsteller Aufladung
- X12 Stecker für Kernfühler
- X13 DC-Anschluss

Hinweis!
 Beachten Sie bitte das Geräte-Typenschild. Nach dem Elektroanschluss markieren Sie bitte das entsprechende Kästchen auf dem Geräte-Typenschild. Mit einem Kugelschreiber kreuzen Sie das Kästchen mit der gewählten Anschlussleistung an.

5.4 Leistungsstufung

Die Anschlussleistung kann durch Verlegen oder Entfernen von Brücken variiert werden. Die werkseitig auf 100 % vorverdrahtete Anschlussleistung kann in Verbindung mit einer Ladegradreduzierung um 3 Leistungsstufen reduziert werden. Der elektrische Anschluss für die Heizkörper kann mit Drehstrom 400 V oder bis 2 kW mit Wechselstrom 230 V 50 Hz erfolgen. Die Dimensionierung der Leitungsquerschnitte und die Absicherung sind entsprechend der maximal möglichen Leistung des Gerätes vorzunehmen (siehe Seite 16 Abb. 5.1).

Ein einphasiger Anschluss darf nach den technischen Anschlussbedingungen (TAB) der EVUs nur bei einem VSU (EL) 200 erfolgen.

Hinweis!
 Es dürfen maximal 10 Speicherheizgeräte an einem Aufladeautomaten angeschlossen werden. Bei mehr als 10 Speicherheizgeräten ist eine Gruppensteuerung zu verwenden.

5.5 Elektronischer Aufladeregler für VSU .../3 EL

Mit Hilfe des elektronischen Aufladereglers und eines als Zubehör erhältlichen Zentralsteuergerätes (Aufladeautomat) ist eine gradgenaue witterungs- oder netzlastgeführte Steuerung der Aufladung möglich.

Das Steuersignal Z1/Z2 der Aufladesteuerung (Zentral- oder Gruppensteuergerät) ist an den Anschlussklemmen A1/Z1 und A2/Z2 anzuschließen (AC- oder auch DC-Signal, siehe Schaltplan S. 20).

Gefahr!
 An diesen Klemmen kann Spannung auftreten.

Ladegrad reduzieren (X 17)

Auf dem elektronischen Aufladeregler können über die Steckbrücke X 17 in Verbindung mit der veränderbaren Anschlussleistung vier unterschiedliche Aufladestufen gewählt werden (Pos. I, II, III oder IV). Werkseitig steht die Steckbrücke X 17 auf Stellung I=100 %.

Wird die Steckbrücke auf einen anderen Stift gesteckt, ergibt sich ein reduzierter Ladegrad (Abschalttemperatur des elektrischen Aufladereglers wird abgesenkt.)

Steuersignal (X 16)

Der elektronische Aufladeregler kann an unterschiedliche Steuersignale (ED) angeschlossen werden.

5 Elektroinstallation

Werkseitig ist er an ein AC-Steuersignal (Wechselspannungssignal an den Klemmen A1 und A2) mit 80 % ED angeschlossen. Durch Umstecken der Steckbrücke **X 16** können andere ED-Signale (68/72, 37/40 %) gewählt werden. Dieser ist notwendig, wenn das Gerät in eine schon vorhandene Anlage (Altanlage) integriert wird, die mit einem der genannten ED-Signale die Aufladung steuert.

Eingestelltes Störverhalten mit Aufladeautomat X 16

Der Aufladeregler ist werkseitig auf ein positives Störverhalten (80 % PS) eingestellt. Das bedeutet, bei defektem Aufladeautomaten (z. B. Ausfall des Steuersignals) kommt es zur Vollaufladung des Gerätes. Die Umstellung von positivem auf negatives Störverhalten erfolgt durch das Umstecken der Steckbrücke **X 16** von 80 % PS auf 80 % NS.

Hinweis!
Auf negatives Störverhalten darf nur umgeschaltet werden, wenn das Steuersignal Z1/Z2 aus einer digitalen Aufladesteuerung stammt.

Anschluss an DC-Steuersignal (X13)

Ist in der Anlage eine Aufladesteuerung mit DC-Steuersignal (Gleichspannung 0,91 bis 1,43 V) installiert, muss das Steuersignal an die Steuerklemmen DC+ (Plus-Pol) und DC- (Minus-Pol) angeklemmt werden (siehe Schaltplan Seite 20).

Polarität beachten!

Die Leitung zum Anschluss eines DC-Steuersignals ist vor dem Anschluss von der Zugentlastung bis zur Anschlussklemme mit einem Isolierschlauch zu überziehen!

Hinweis!
Das 230 V AC-Steuersignal darf nicht an die Klemmen DC+ und DC- angeschlossen werden. Der Aufladeregler würde sonst zerstört.

Betriebs- und Störungsanzeigen (H4)

Die LED des Aufladereglers gibt Hinweise auf den Betriebszustand:

- LED grün leuchtend:

Der Aufladeregler arbeitet einwandfrei.

- LED rot leuchtend:

1. Der Einsteller für die Aufladung (**R1**) und/oder der Kernfühler (**B1**) sind defekt oder nicht angeschlossen.
2. Die Steckbrücke X 17 für die Ladegradreduzierung fehlt. Es erfolgt keine Aufladung.

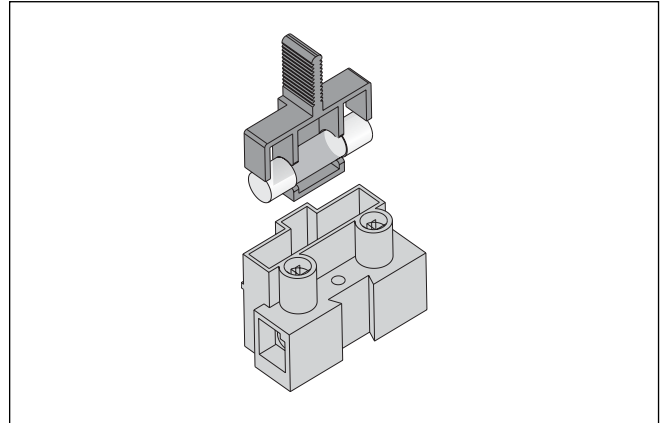
- LED orange leuchtend (nur bei eingebautem

Entladeregler):

1. Der interne Entladeregler ist defekt.
2. Der Raumtemperaturfühler (**B2**) ist defekt oder nicht angeschlossen. Es erfolgt keine Entladung.
3. Der Einsteller für die Entladung (**R2**) ist defekt oder nicht angeschlossen. Die Raumtemperatur wird auf ca. 22 °C geregelt.

Feinsicherung 5x20 mm 2A Träge

Der elektronische Aufladeregler besitzt im Schaltkreis als zusätzlichen Schutz vor Überspannung und versehentlichen Fehllanschlüssen eine auswechselbare Schmelzsicherung. Diese Sicherung befindet sich in einem zweiteiligen Sicherungshalter, der zwischen den Netzanschlussklemmen **X1** und **X2** platziert ist.



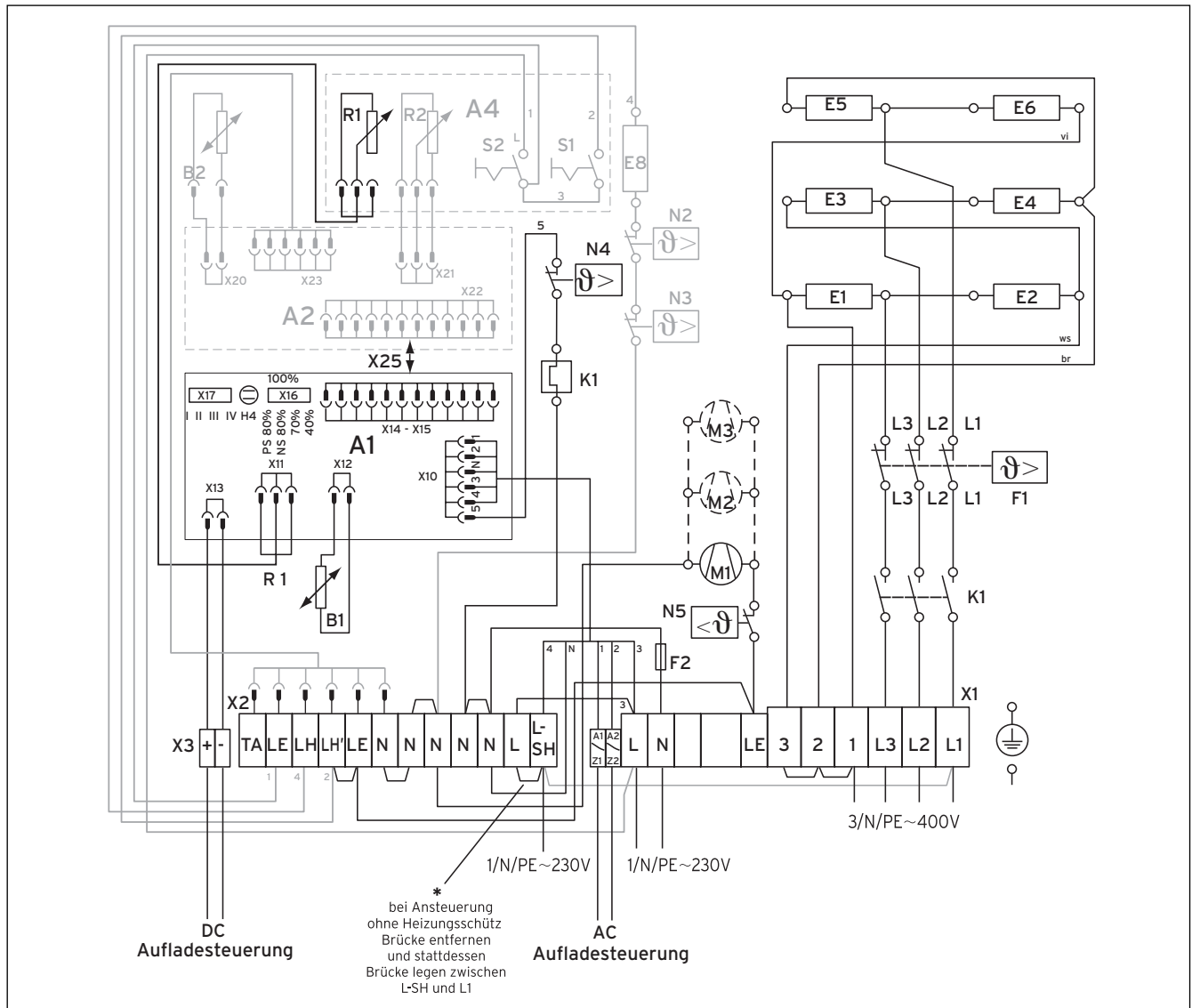
Zum Wechseln der Sicherung muss das Oberteil mit der Sicherung aus dem Unterteil herausgezogen werden.



Gefahr!

Vor dem Wechsel der Sicherung das Gerät spannungsfrei schalten!

5.7 Schaltplan VSU .../3 EL



Speicherteil

- X1 Netzanschlussklemme
- X2 Anschlussklemme
- E1-E6 Kernheizkörper
- M1-M3 Lüfter
- F1 Schutz- Temperaturbegrenzer
- F2 Sicherung (250 V 2A Träge)
- K1 Thermorelais
- N4 Temperaturbegrenzer - Aufladung
- N5 Temperaturbegrenzer - Lüfterraum

A1 Elektronischer Aufladeregler

- H4 Kontrollleuchte Aufladeregler
- X3 DC- Anschlussklemme (0,9...1,43 V)
- X11 Stecker für Einsteller Aufladung
- X12 Stecker für Kernfühler
- X13 DC- Anschlussstecker
- X16 ED Steuersignal
- X17 vierstufiger Leistungsabschwächer

A4 Bedienfeldelektronik

- R1 Einsteller - Aufladung (Wählknopf)

Zubehör

A2 Integrierter elektronischer Entladeregler IRE-P

- B2 Raumtemperaturfühler - Entladung
- R2 Einsteller - Entladung
- S2 Wippschalter für Raumtemperaturregler Ein/Aus
- X25 Verbindungsleitung intern A1-A2

Zusatzheizung

- E8 Zusatzheizkörper
- N2 Temperaturregler - Zusatzheizung (Lüfterschubblende)
- N3 Temperaturregler - Zusatzheizung (Seitenwand mit blauem Punkt)
- S1 Wippschalter - Zusatzheizung

5.8 Erstinbetriebnahme

Vor der Erstinbetriebnahme muss das Gerät folgenden Prüfungen unterzogen werden:

- Isolationsprüfung nach VDE 0701 mit einer Spannung von mindestens 500 V Gleichspannung, z. B. mit einem Kurbelinduktor. Der Isolationswiderstand muss mindestens 0,5 M Ω betragen.
- Messung der Nennaufladung mit einem kWh- oder h-Zähler. Ersatzweise kann eine Kaltwiderstandsmessung erfolgen.
- Vergleichen Sie den Messwert mit der maximalen Nennaufladung (S. 23). Dieser Wert darf nicht überschritten werden.
- Funktionsprüfung des Gebläses durch Betätigung des Raumtemperaturreglers.
- Installationsdatum auf dem Aufkleber im Schaltraum eintragen und eingestellte Leistung auf dem Typenschild markieren.

Nach diesen Tätigkeiten kann das Gerät in Betrieb genommen werden.



Hinweis!

Die erste Aufladung ist vom Fachmann zu überwachen. Während der ersten Aufladung kann eine Geruchsbildung auftreten. Sorgen Sie daher für eine ausreichende Belüftung des Raumes.



Hinweis!

Kurzschlussgefahr Laderegler. Bei Spannungsmessung an den Thermorelaiskontakten wird bei Masseschluss - Abrutschen der Messspitzen - der Aufladeregler zerstört. Die Anzeige leuchtet weiterhin „Grün“!

5.9 Wiederinbetriebnahme

Geräte, die bereits im Betrieb waren und an einem anderen Ort wieder neu aufgestellt werden, sind den gleichen Prüfungen wie bei der Erstinbetriebnahme zu unterziehen (s. o.). Achten Sie des weiteren darauf, ob Teile der Wärmedämmung oder andere Bauteile beschädigt sind und wechseln Sie diese Teile ggfs. aus.



Hinweis!

Die Wiederinbetriebnahme nach Ortswechsel ist von einem anerkannten Elektro-Fachhandwerker durchzuführen. Bei der Überwachung der ersten Aufladung muss das Ansprechen des Aufladereglers abgewartet werden.

5.10 Übergabe an den Benutzer

Das Speicherheizgerät ist dem Benutzer im Normalbetrieb zu übergeben. Erklären Sie ihm die Funktion des Gerätes und machen Sie ihn insbesondere mit den Sicherheitshinweisen vertraut. Übergeben Sie dem Benutzer diese Bedienungs- und Installationsanleitung.

6 Kundendienst und Garantie

6.1 1 Werkskundendienst Deutschland

Reparaturberatung für Fachhandwerker
Vaillant Profi-Hotline 0 21 91/18 37 37

Auftragsannahme für den Service vor Ort
Vaillant Werkskundendienst 0 18 05/999-150

6.1.2 Werkskundendienst Stützpunkte Österreich

PLZ	Ort	Bundesland	Telefon
1231	Wien	Wien	(01) 8 63 61
6850	Dornbirn	Vorarlberg	(0 55 72) 23 9100
8020	Graz	Steiermark	(03 16) 715834
6020	Innsbruck	Tirol	(05 12) 58 04 65
9020	Klagenfurt	Kärnten	(04 63) 2620 52
5020	Salzburg	Salzburg	(06 62) 84 55 50
4050	Traun	Oberösterreich	(07 32) 37 12 84

**Vaillant Gesellschaft m.b.H. • Forchheimergasse 7
A-1231 Wien • Telefon (01) 86360-0
Fax (01) 86360-590**

6.2 Werksgarantie

Werksgarantie gewähren wir nur bei Installation durch einen anerkannten Fachhandwerksbetrieb. Dem Eigentümer des Gerätes räumen wir eine Werksgarantie entsprechend den landesspezifischen Vaillant Geschäftsbedingungen ein. Garantiarbeiten werden grundsätzlich nur von unserem Werkskundendienst (Deutschland, Österreich) oder durch einen anerkannten Fachhandwerksbetrieb (Schweiz) ausgeführt. Wir können Ihnen daher etwaige Kosten, die Ihnen bei der Durchführung von Arbeiten an dem Gerät während der Garantiezeit entstehen, nur dann erstatten, falls wir Ihnen einen entsprechenden Auftrag erteilt haben und es sich um einen Garantiefall handelt.

7 Recycling und Entsorgung

7.1 Verpackung

Vaillant hat die Transportverpackungen der Geräte auf das Notwendigste reduziert. Bei der Auswahl der Verpackungsmaterialien wird konsequent auf die mögliche Wiederverwertung geachtet. Das verwendete EPS (Styropor) ist zum Transportschutz der Produkte erforderlich. EPS ist zu 100 % recyclefähig und FCKW-frei. Auch die verwendeten Folien sind aus recyclefähigen Kunststoffen. Alle Holzteile der Verpackung sind unbehandelt.

7.2 Gerät

Bei allen Vaillant Produkten ist das spätere Recycling


und die Entsorgung bereits Bestandteil der Produktentwicklung. Vaillant Werksnormen legen strenge Anforderungen fest.

Bei der Auswahl der Werkstoffe werden die stoffliche Wiederverwertbarkeit, die Demontierbarkeit und die Trennbarkeit von Werkstoffen und Baugruppen ebenso berücksichtigt wie Umwelt- und Gesundheitsgefahren beim Recycling und der Entsorgung der unvermeidbaren Anteile nicht wiederverwertbarer Werkstoffe.

Ihr Vaillant Elektro-Speicherheizgerät VSU besteht zum größten Teil aus metallischen Werkstoffen, die in Stahl- und Hüttenwerken wieder eingeschmolzen werden können und dadurch nahezu unbegrenzt wiederverwertbar sind.

Die verwendeten Kunststoffe sind gekennzeichnet, so dass eine Sortierung und Fraktionierung der Materialien zum späteren Recycling vorbereitet ist.

Die Speichersteine können im normalen Hausmüll entsorgt werden.

 **Hinweis!**
Diese Konzepte können natürlich nur mit Ihrer Hilfe greifen. Unterstützen Sie uns, indem Sie die Wertstoffe fachgerecht entsorgen!

8 Technische Daten

Gerätebezeichnung	Einheiten	VSU .../3 200 (EL)	VSU .../3 300 (EL)	VSU .../3 400 (EL)	VSU .../3 500 (EL)	VSU .../3v 600 (EL)	VSU .../3 700 (EL)
Artikel-Nr. VSU .../3		307 700	307 701	307 702	307 703	307 704	307 705
Artikel-Nr. VSU .../3 EL		307 720	307 721	307 722	307 723	307 724	307 725
Elektrischer Anschluss 3/N/PE-400V							
PN 100 %	kW	2,0	3,0	4,0	5,0	6,0	7,0
PN 91,6 %	kW	1,83	2,75	3,66	4,58	5,5	6,42
PN 83,8%	kW	1,67	2,50	3,33	4,16	5,0	5,83
PN 75 %	kW	1,5	2,25	3,0	3,75	4,5	5,25
1/N/PE-230V							
PN 100 %	kW	2,0	-	-	-	-	-
Bemessungsaufladung	kWh	16	24	32	40	48	56
Max. Nennaufladung	kWh	17,0	25,5	35,0	42,0	51,0	61,5
Gewicht mit Stein	kg	118	169	220	271	322	373
Breite	mm	580	755	930	1105	1280	1455
Höhe	mm	650	650	650	650	650	650
Tiefe ¹⁾	mm	245	245	245	245	245	245
Anzahl Steine	Stück	12	18	24	30	36	42
Steingewicht	kg	86	129	172	215	258	301

¹⁾ zusätzlicher Wandabstand: 30 mm

Vaillant GmbH

Berghauser Str. 40 ■ 42859 Remscheid ■ Telefon 0 21 91/ 18-0
Telefax 0 21 91/ 18-28 10 ■ www.vaillant.de ■ info@vaillant.de