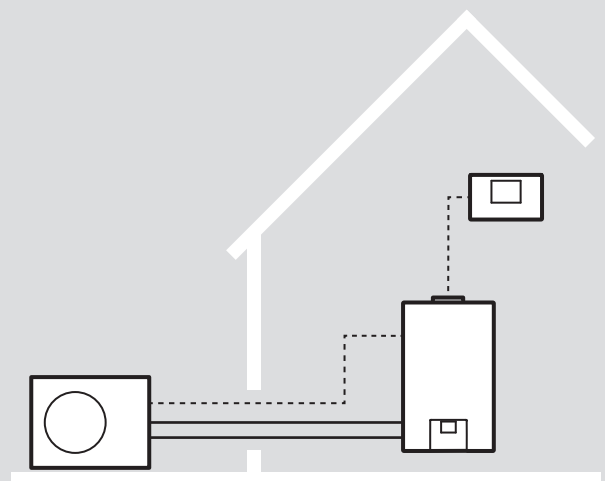




Wärmepumpensystem Système de pompe à chaleur Sistema pompa di calore



de	Betriebsanleitung	3
fr	Notice d'emploi	23
it	Istruzioni per l'uso	45

Betriebsanleitung

Inhalt

1	Sicherheit	4	6	Einstellungen vornehmen	13
1.1	Handlungsbezogene Warnhinweise	4	6.1	Display, Bedienelemente und Symbole des Systemreglers	13
1.2	Bestimmungsgemäße Verwendung	4	6.2	Voreinstellungen	14
1.3	Zielgruppe der Anleitung	5	6.3	Tipps zur Einstellung der Heizkurve	14
1.4	Allgemeine Sicherheitshinweise	5	7	Energiespartipps	14
2	Hinweise zur Dokumentation	6	7.1	Allgemeine Energiespartipps	14
2.1	Zielgruppe der Anleitung	6	7.2	Einsparmöglichkeiten durch den richtigen Einsatz der Systemregelung.....	15
3	Systembeschreibung	6	8	Störung, Fehler- und Wartungsmeldungen	15
3.1	Produktaufbau - Außeneinheit.....	6	9	Pflege und Wartung	16
3.2	Produktaufbau - Inneneinheit (Hydraulikstation).....	6	9.1	Komponenten pflegen	16
3.3	Produktaufbau - Inneneinheit (uniTOWER).....	6	9.2	Wartung	16
3.4	Produktaufbau - Systemregler	7	10	Außerbetriebnahme	16
3.5	Produktaufbau - Wärmepumpenregelungsmodul	7	11	Recycling und Entsorgung	16
3.6	Wärmepumpensystem.....	7	12	Kältemittel entsorgen lassen	17
3.7	Weiterführende Informationen	7	13	Garantie und Kundendienst	17
3.8	Funktionsweise der Wärmepumpe	7	Anhang	18	
3.9	Funktionsprinzip Heizbetrieb/Kühlbetrieb	8	A	Bedien- und Anzeigefunktionen	18
3.10	Systemtrennung und Frostschutz (optional).....	8	A.1	Menüpunkt REGELUNG	18
3.11	Flüsterbetrieb.....	8	A.2	Menüpunkt INFORMATION	20
3.12	Frostschutzfunktion.....	8	B	Störungsbehebung, Wartungsmeldung	22
3.13	Wassermangelsicherung	8	B.1	Störungsbehebung	22
3.14	Einfrierschutz	8	B.2	Wartungsmeldungen.....	22
3.15	Pumpenblockierschutz	8	C	Serialnummer	22
3.16	Sicherheitstemperaturbegrenzer (STB) im Heizkreis	9			
4	Erklärung der Funktionen	9			
4.1	Was bewirkt die Frostschutzfunktion?	9			
4.2	Was bedeuten die folgenden Temperaturen?	9			
4.3	Was ist eine Zone?	9			
4.4	Was ist die Zirkulation?	9			
4.5	Was ist eine Festwertregelung?	9			
4.6	Voraussetzungen für den Heizbetrieb	9			
4.7	Voraussetzungen für den Kühlbetrieb	9			
4.8	Was bedeutet Zeitfenster?	10			
4.9	Was bewirkt der Hybrid-Manager?	10			
4.10	Fehlfunktion vermeiden	11			
4.11	Was ist eine Heizkurve?	11			
4.12	Schutzbereich um die Außeneinheit.....	11			
5	Betrieb	12			
5.1	Voraussetzungen.....	12			
5.2	System bedienen.....	12			
5.3	Internetmodul in Betrieb nehmen	12			
5.4	Frostschutz der Außeneinheit sicherstellen.....	13			
5.5	Anzeige Energieverbräuche, Energieerträge und Effizienzen	13			

1 Sicherheit

1.1 Handlungsbezogene Warnhinweise

Klassifizierung der handlungsbezogenen Warnhinweise

Die handlungsbezogenen Warnhinweise sind wie folgt mit Warnzeichen und Signalwörtern hinsichtlich der Schwere der möglichen Gefahr abgestuft:

Warnzeichen und Signalwörter



Gefahr!

Unmittelbare Lebensgefahr oder Gefahr schwerer Personenschäden



Gefahr!

Lebensgefahr durch Stromschlag



Warnung!

Gefahr leichter Personenschäden



Vorsicht!

Risiko von Sachschäden oder Schäden für die Umwelt

1.2 Bestimmungsgemäße Verwendung

Bei unsachgemäßer oder nicht bestimmungsgemäßer Verwendung können Beeinträchtigungen der Produkte und anderer Sachwerte entstehen.

Nachfolgend wird ein Luft-Wasser-Wärmepumpensystem mit Monoblock-Bauweise beschrieben. Das Wärmepumpensystem besteht aus folgenden Komponenten:

Außeneinheit

Die Außeneinheit nutzt die Außenluft als Wärmequelle und kann zur Beheizung eines Wohngebäudes sowie zur Warmwasserbereitung verwendet werden.

Die aus der Außeneinheit austretende Luft muss frei abströmen können, und darf nicht für andere Zwecke verwendet werden.

Das Produkt ist ausschließlich für die Außenaufstellung bestimmt.

Das Produkt ist ausschließlich für den häuslichen Gebrauch bestimmt.

Das Produkt darf nicht mit spitzen Gegenständen oder offenem Feuer beschädigt werden.

Inneneinheit

Die Inneneinheit ist die Systemkomponente zur Regelung der Heizkreise und der Warmwasserbereitung in Verbindung mit der

Außeneinheit. Die Regelung erfolgt über den Systemregler.

Das Produkt ist ausschließlich für die Innenaufstellung bestimmt.

Das Produkt ist ausschließlich für den häuslichen Gebrauch bestimmt

Systemregler

Der Systemregler ist die zentrale Schaltstelle zur Regelung der Heizungsanlage mit Wärmeerzeugern des gleichen Herstellers mit eBUS-Schnittstelle.

Der Systemregler regelt abhängig vom installierten System:

- Heizen
- Kühlen
- Lüften
- Warmwasserbereitung
- Zirkulation

Internetmodul

Das Internetmodul dient der Steuerung Ihrer Heizungsanlage.

Das Internetmodul wird über WLAN mit Ihrem Router verbunden und stellt eine Verbindung der Heizungsanlage mit dem Internet her.

Das Internetmodul mit einem anderen als dem mitgelieferten Netzteil oder dem Anschlusskabel zum direkten Anschluss an den Wärmeerzeuger zu verwenden ist nicht bestimmungsgemäß.

Dieses System kann von Kindern ab 8 Jahren und darüber sowie von Personen mit verringerten physischen, sensorischen oder mentalen Fähigkeiten oder Mangel an Erfahrung und Wissen benutzt werden, wenn sie beaufsichtigt oder bezüglich des sicheren Gebrauchs des Produktes unterwiesen wurden und die daraus resultierenden Gefahren verstehen. Kinder dürfen nicht mit dem Produkt spielen. Reinigung und Benutzer-Wartung dürfen nicht von Kindern ohne Beaufsichtigung durchgeführt werden. Eine andere Verwendung als die in der vorliegenden Anleitung beschriebene oder eine Verwendung, die über die hier beschriebene hinausgeht, gilt als nicht bestimmungsgemäß. Nicht bestimmungsgemäß ist auch jede unmittelbare kommerzielle und industrielle Verwendung.

1.3 Zielgruppe der Anleitung

Diese Betriebsanleitung richtet sich an den Betreiber.

1.4 Allgemeine Sicherheitshinweise

1.4.1 Lebensgefahr durch Feuer oder Explosion bei Undichtigkeit im Kältemittelkreis

Die Außeneinheit enthält das geruchlose, brennbare Kältemittel R290 (Sicherheitsgruppe A3). Bei einer Undichtigkeit kann austretendes Kältemittel durch Vermischung mit Luft eine brennbare Atmosphäre bilden. Es besteht Feuer- und Explosionsgefahr.

Für den Nahbereich rund um das Produkt ist ein Schutzbereich definiert, siehe Installationsanleitung Außeneinheit.

- ▶ Stellen Sie sicher, dass sich in dem Schutzbereich keine Zündquellen wie Steckdosen, Lichtschalter, Lampen, elektrische Schalter oder andere dauerhafte Zündquellen befinden.
- ▶ Verwenden Sie im Schutzbereich keine Sprays oder andere brennbare Gase.

1.4.2 Lebensgefahr durch Veränderungen am Produkt oder im Produktumfeld

- ▶ Entfernen, überbrücken oder blockieren Sie keinesfalls die Sicherheitseinrichtungen.
- ▶ Manipulieren Sie keine Sicherheitseinrichtungen.
- ▶ Zerstören oder entfernen Sie keine Plomben von Bauteilen.
- ▶ Nehmen Sie keine Veränderungen vor:
 - an den Produkten
 - an den Zuleitungen
 - an der Ablaufleitung
 - am Sicherheitsventil für den Wärmequellenkreis
 - an baulichen Gegebenheiten, die Einfluss auf die Betriebssicherheit des Wärmepumpensystems haben können
 - an den Ablaufleitungen

1.4.3 Verletzungsgefahr und Risiko eines Sachschadens durch unsachgemäße oder unterlassene Wartung und Reparatur

- ▶ Versuchen Sie niemals, selbst Wartungsarbeiten oder Reparaturen an Ihrem Wär-

mepumpensystem oder den Systemkomponenten durchzuführen.

1.4.4 Verbrennungsgefahr durch heiße Oberfläche

Aufgrund der Oberflächenfarbe kann sich die Oberfläche bei direkter Sonneneinstrahlung erhitzen und bei Berührung zu Verbrennungen führen.

- ▶ Berühren Sie die Oberfläche nicht, wenn die Außeneinheit über einen längeren Zeitraum direkter Sonneneinstrahlung ausgesetzt ist.
- ▶ Berühren Sie die Oberfläche nur, wenn Sie sicherstellen können, dass die Oberfläche nicht heiß ist. Warten Sie ggf. so lange, bis die Außeneinheit keiner direkten Sonneneinstrahlung mehr ausgesetzt ist und sich die Oberfläche abgekühlt hat.

1.4.5 Frost

- ▶ Stellen Sie sicher, dass die Heizungsanlage bei Frost auf jeden Fall in Betrieb bleibt und alle Räume ausreichend temperiert sind.
- ▶ Wenn Sie den Betrieb nicht sicherstellen können, dann lassen Sie einen Fachhandwerker die Heizungsanlage entleeren.

1.4.6 Gefahr durch Fehlbedienung

Durch Fehlbedienung können Sie sich selbst und andere gefährden und Sachschäden verursachen.

- ▶ Lesen Sie die vorliegende Anleitung und alle mitgeltenden Unterlagen sorgfältig durch, insb. das Kapitel "Sicherheit" und die Warnhinweise.
- ▶ Führen Sie nur diejenigen Tätigkeiten durch, zu denen die vorliegende Betriebsanleitung anleitet.

2 Hinweise zur Dokumentation

- ▶ Beachten Sie unbedingt alle Betriebsanleitungen, die Komponenten der Anlage beiliegen.
- ▶ Bewahren Sie diese Anleitung sowie alle mitgeltenden Unterlagen zur weiteren Verwendung auf.

Diese Anleitung gilt ausschließlich für Wärmepumpensysteme mit folgenden Systemkomponenten:

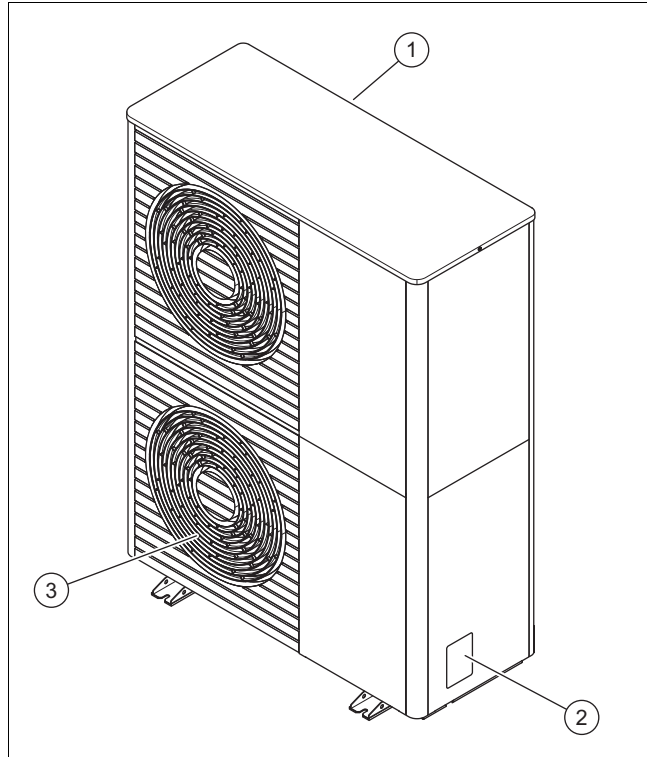
- Systemregler:
 - sensoCOMFORT
- Inneneinheiten:
 - Hydraulikstation
 - Internetmodul
 - uniTOWER
 - Wärmepumpenregelungsmodul
- Außeneinheiten:
 - aroTHERM plus
 - aroTHERM pro

2.1 Zielgruppe der Anleitung

Diese Betriebsanleitung richtet sich an den Betreiber des Wärmepumpensystems. Inhalte für den Fachhandwerker sind ausschließlich in der dazu gehörigen Installationsanleitung enthalten.

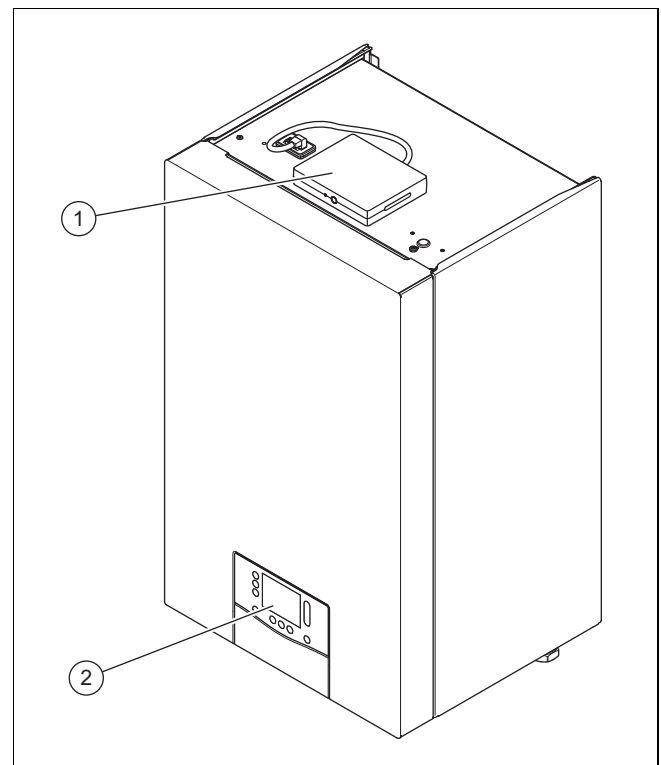
3 Systembeschreibung

3.1 Produktaufbau - Außeneinheit



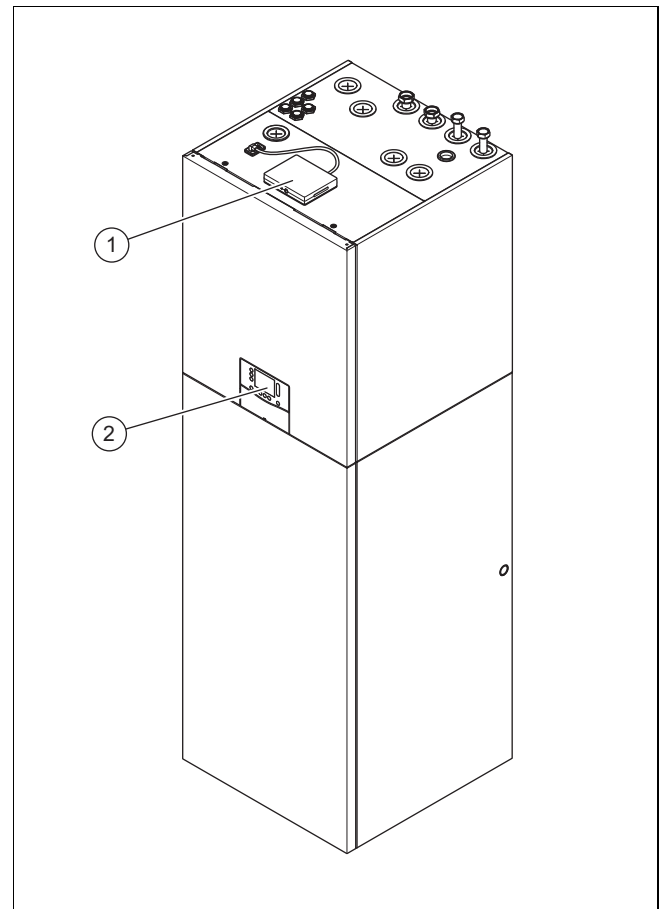
- 1 Lufteintrittsseite 3 Luftaustrittsgitter
2 Typenschild

3.2 Produktaufbau - Inneneinheit (Hydraulikstation)



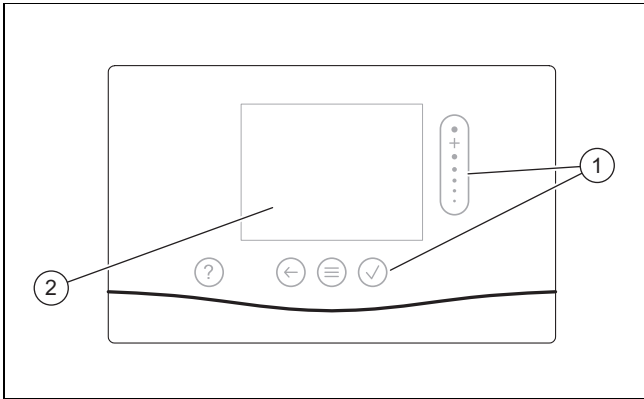
- 1 Internetmodul 2 Bedienelemente

3.3 Produktaufbau - Inneneinheit (uniTOWER)



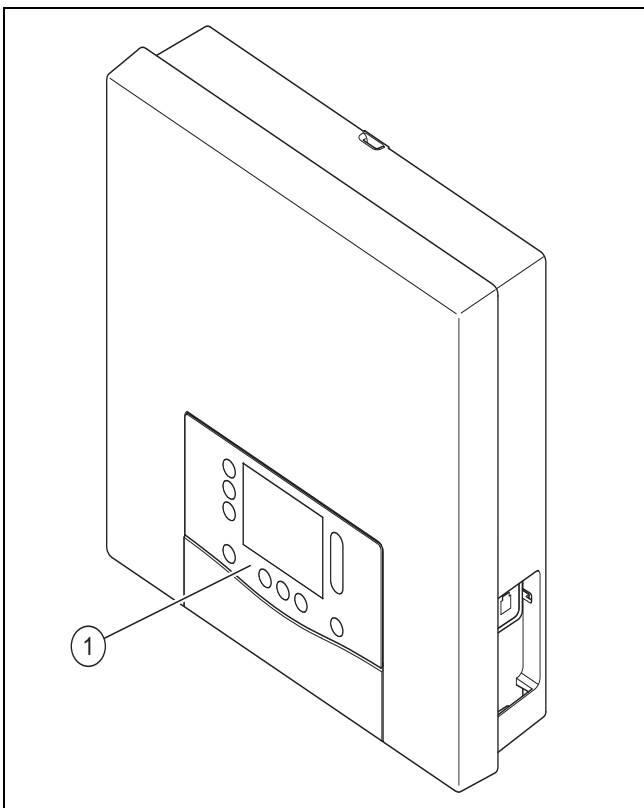
- 1 Internetmodul 2 Bedienelemente

3.4 Produktaufbau - Systemregler



1 Bedienelemente 2 Display

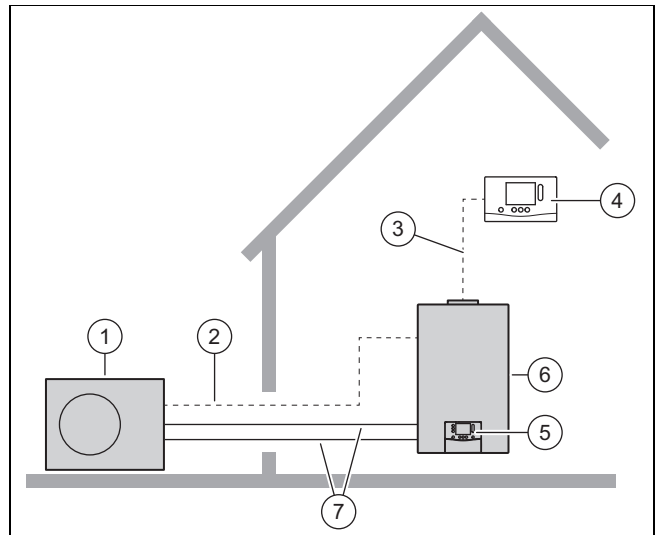
3.5 Produktaufbau - Wärmepumpenregelungsmodul



1 Bedienelemente

3.6 Wärmepumpensystem

Aufbau eines typischen Wärmepumpensystems mit Monoblock-Technologie:



- | | |
|-----------------------------|-----------------------------|
| 1 Wärmepumpe Außeneinheit | 5 Regler der Inneneinheit |
| 2 Kommunikationskabel | 6 Wärmepumpe Inneneinheit |
| 3 eBUS-Leitung | 7 Heizkreis |
| 4 Systemregler | |

3.7 Weiterführende Informationen



- ▶ Scannen Sie den angezeigten Code mit Ihrem Smartphone, um weiterführende Informationen zur Ihrem Produkt zu erhalten.
 - ◀ Sie werden zum Internetportal weitergeleitet.

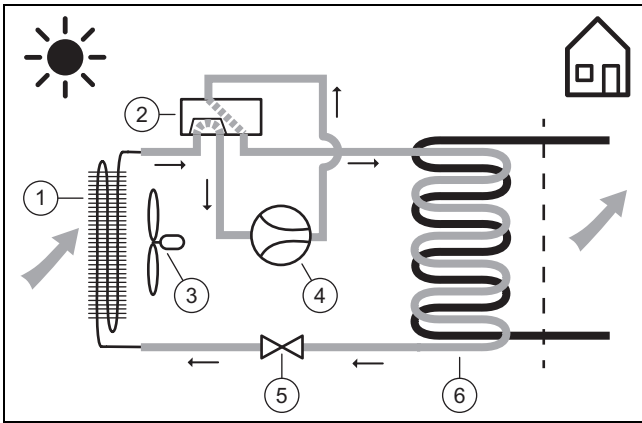
3.8 Funktionsweise der Wärmepumpe

Die Außeneinheit besitzt einen geschlossenen Kältemittelkreis, in dem ein Kältemittel zirkuliert.

Durch zyklische Verdampfung, Kompression, Verflüssigung und Expansion wird Wärmeenergie von der Umwelt aufgenommen und an das Gebäude abgegeben. Im Kühlbetrieb wird dem Gebäude Wärmeenergie entzogen und an die Umwelt abgegeben.

3.9 Funktionsprinzip Heizbetrieb/Kühlbetrieb

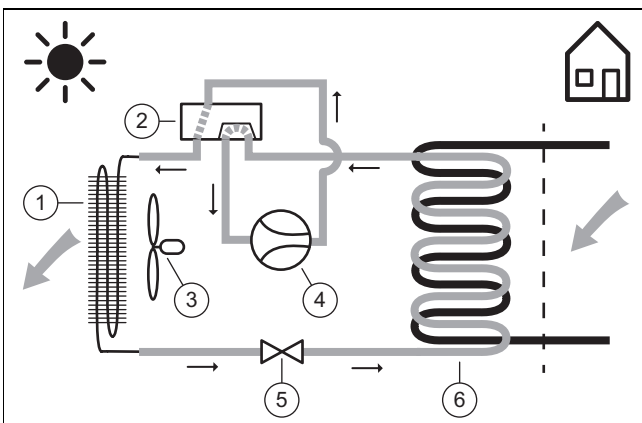
3.9.1 Heizbetrieb



- | | | | |
|---|-----------------------|---|------------------|
| 1 | Verdampfer | 4 | Kompressor |
| 2 | 4-Wege-Umschaltventil | 5 | Expansionsventil |
| 3 | Ventilator | 6 | Verflüssiger |

Die Luft-Wasser-Wärmepumpe besteht aus einer Inneneinheit und einer Außeneinheit. Die Inneneinheit einschließlich der Wärmepumpenregelung befindet sich im Gebäude und überträgt die Wärme in die Heizungsanlage. Die Außeneinheit ist außerhalb des Gebäudes aufgestellt und montiert. In der Außeneinheit wird die Wärme aus der Umgebungsluft gewonnen. Hierfür saugt ein Ventilator die Umgebungsluft durch einen Wärmetauscher (Verdampfer) an. Im Verdampfer wird die Wärmeenergie dieser Umgebungsluft in den Kältekreis übertragen. Dort werden die erforderlichen Temperaturen für die Raumbeheizung und Trinkwassererwärmung erzeugt.

3.9.2 Kühlbetrieb



- | | | | |
|---|-----------------------|---|------------------|
| 1 | Verflüssiger | 4 | Kompressor |
| 2 | 4-Wege-Umschaltventil | 5 | Expansionsventil |
| 3 | Ventilator | 6 | Verdampfer |

Zur Raumkühlung läuft der Kältekreis im Umkehrbetrieb. Ihren Räumen wird Wärme entzogen und über den Verdampfer an die Umgebungsluft abgegeben. Als Antrieb für den Kältekreis dient der Verdichter. Der Verdichter benötigt im Vergleich zu der aus der Luft gewonnenen Wärmeenergie nur einen geringen Anteil an elektrischem Strom. Dieser Strom wird von Ihrem Energieversorgungsunternehmen oftmals zu einem günstigen Tarif zur Verfügung gestellt. Abhängig von den Tarifbedingungen und vom Netzanschluss kann Ihr Energieversorgungsunternehmen die Stromversorgung der Wärmepumpe kurzzeitig unterbrechen (EVU-Sper-

re), z. B. bei hoher Netzauslastung. Bei EVU-Sperre kann die in der Inneneinheit eingebaute Elektro-Zusatzheizung die Wärmeversorgung des Gebäudes übernehmen. Diese Elektro-Zusatzheizung wird auch dann automatisch eingeschaltet, falls die Heizleistung der Wärmepumpe nicht ausreicht oder eine Störung an der Wärmepumpe vorliegt.

3.10 Systemtrennung und Frostschutz (optional)

Bei einer Systemtrennung ist ein Zwischenwärmetauscher in der Nähe der Inneneinheit verbaut. Dieser trennt den Heizkreis in einen primären Heizkreis (zur Außeneinheit) und einen sekundären Heizkreis (im Gebäude).

Wenn der primäre Heizkreis mit einer Soleflüssigkeit als Frostschutz gefüllt ist, dann ist die Außeneinheit vor dem Einfrieren geschützt, auch wenn diese elektrisch abgeschaltet oder der Strom ausgefallen ist.

3.11 Flüsterbetrieb

Die Außeneinheit besitzt die Funktion Flüsterbetrieb.

Im Flüsterbetrieb ist die Außeneinheit leiser als im Normalbetrieb. Dies wird durch eine begrenzte Kompressor-Drehzahl und eine angepasste Ventilator-Drehzahl erreicht.

Die maximale Kompressordrehzahl im Flüsterbetrieb wird an der Bedieneinheit der Inneneinheit eingestellt.

Die Aktivierung des Flüsterbetriebs erfolgt am Systemregler über Zeitfenster.

3.12 Frostschutzfunktion

Die Anlagenfrostschutzfunktion wird über das Produkt selbst oder über den optionalen Systemregler gesteuert. Bei Ausfall des Systemreglers gewährleistet das Produkt einen eingeschränkten Frostschutz für den Heizkreis.

Bei negativen Außentemperaturen besteht erhöhte Gefahr, das Heizungswasser gefriert, wenn eine Störung der Wärmepumpe z. B. durch Stromausfall oder einen Defekt des Kompressors vorliegt.

3.13 Wassermangelsicherung

Diese Funktion überwacht ständig den Heizwasserdruck, um einen möglichen Heizwassermangel zu verhindern.

3.14 Einfrierschutz

Diese Funktion verhindert das Einfrieren des geräteinternen Heizkreises bei Unterschreitung einer bestimmten Heizungsvorlauftemperatur.

Wenn die Heizungsvorlauftemperatur von der Außeneinheit unter 4°C sinkt, dann wird der Kompressor eingeschaltet, um die Heizungsvorlauftemperatur zu erhöhen.

3.15 Pumpenblockierschutz

Diese Funktion verhindert ein Festsetzen der Pumpen für Heizungswasser. Die Pumpen, die 23 Stunden lang nicht in Betrieb waren, werden nacheinander für die Dauer von 10 bis 20 Sekunden eingeschaltet.

3.16 Sicherheitstemperaturbegrenzer (STB) im Heizkreis

Wenn die Temperatur im Heizkreis der internen Elektro-Zusatzheizung die Maximaltemperatur überschreitet, dann schaltet der STB die Elektro-Zusatzheizung verriegelnd ab. Nach Auslösen muss der Sicherheitstemperaturbegrenzer ausgetauscht werden.

- Heizkreistemperatur max.: 98 °C

4 Erklärung der Funktionen

4.1 Was bewirkt die Frostschutzfunktion?

Die Frostschutzfunktion schützt die Heizungsanlage und die Wohnung vor Frostschäden.

Bei Außentemperaturen

- die länger als 4 Stunden unter 4 °C sind, schaltet der Systemregler den Wärmeerzeuger ein und regelt die Raumsolltemperatur auf mindestens 5 °C.
- über 4 °C schaltet der Systemregler den Wärmeerzeuger nicht ein, überwacht aber die Außentemperatur.

4.2 Was bedeuten die folgenden Temperaturen?

Wunschtemperatur ist die Soll-Raumtemperatur, auf die die Wohnräume geheizt oder gekühlt werden sollen.

Absenkttemperatur ist die Temperatur, die außerhalb der Zeitfenster in den Wohnräumen nicht unterschritten werden soll.

Vorlauftemperatur ist die Temperatur, mit der das Heizwasser den Wärmeerzeuger verlässt.

Warmwassertemperatur ist die Temperatur, auf die das Wasser im Warmwasserspeicher geheizt werden soll.

4.3 Was ist eine Zone?

Ein Gebäude kann in mehrere Bereiche eingeteilt werden, die Zonen genannt werden. Jede Zone kann eine andere Anforderung an die Heizungsanlage haben.

Beispiele für die Einteilung in Zonen:

- In einem Haus sind eine Fußbodenheizung (Zone 1) und ein Heizkörpersystem (Zone 2) vorhanden.
- In einem Haus gibt es mehrere eigenständige Wohneinheiten. Jede Wohneinheit erhält eine eigene Zone.

4.4 Was ist die Zirkulation?

Eine zusätzliche Wasserleitung wird mit der Warmwasserleitung verbunden und bildet einen Kreislauf mit dem Warmwasserspeicher. Eine Zirkulationspumpe sorgt für einen ständigen Umlauf von Warmwasser im Rohrleitungssystem, sodass auch bei weit entfernten Zapfstellen sofort warmes Wasser zur Verfügung steht.

4.5 Was ist eine Festwertregelung?

Der Systemregler regelt die Vorlauftemperatur auf zwei fest eingestellte Temperaturen, die unabhängig von der Raum- oder Außentemperatur sind. Diese Regelung eignet sich unter anderem für einen Torluftschleier oder eine Schwimmbadheizung.

4.6 Voraussetzungen für den Heizbetrieb

- Die Außentemperatur muss niedriger sein als die Temperatur, die der Fachhandwerker eingestellt hat.
- Unter **MENÜ | REGELUNG | Zone | Heizen | Modus:** haben Sie **Manuell** oder **Zeitgesteuert** gewählt.
- Der Warmwasserbetrieb ist nicht aktiv.
- Der Fachhandwerker hat festgelegt, dass ein Signal eines externen Reglers den Betrieb einer Zone deaktivieren kann.
- Der Fachhandwerker hat festgelegt, dass ein externes Signal den Heizbetrieb deaktivieren kann.

Bei Wärmepumpen, die mit der Funktion Kühlbetrieb ausgestattet sind, beachten Sie zusätzlich:

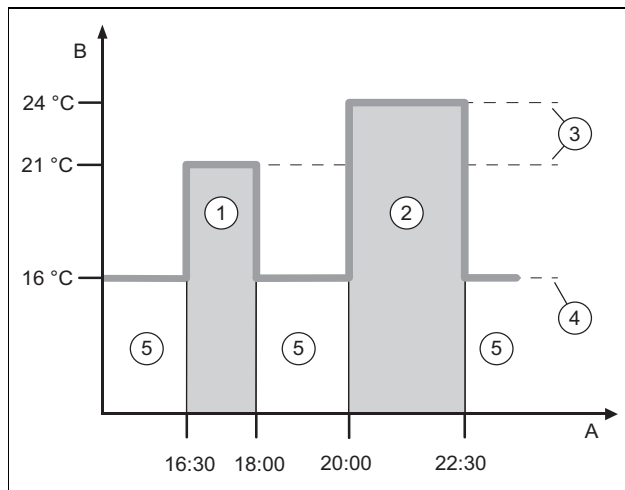
- Die Funktion **Kühlen für einige Tage** muss unter **MENÜ | REGELUNG** deaktiviert sein.
- Der Fachhandwerker hat die Funktion **Automatisch Kühlen:** am Bedienteil der Inneneinheit aktiviert. Die Funktion schaltet automatisch zwischen Heiz- und Kühlbetrieb um.
- Der Fachhandwerker hat den **Ext. Kühlmodus** festgelegt. Durch ein Signal eines externen Reglers wird zwischen Heiz- und Kühlbetrieb umgeschaltet. Solange kein Signal ansteht, ist der Heizbetrieb aktiv.

4.7 Voraussetzungen für den Kühlbetrieb

- Die Wärmepumpe ist mit der Funktion Kühlbetrieb ausgestattet.
- Der Fachhandwerker hat die Wärmepumpe über die notwendigen Funktionen für den Kühlbetrieb eingerichtet.
- Unter **MENÜ | REGELUNG | Zone | Kühlen | Modus:** haben Sie **Manuell** oder **Zeitgesteuert** gewählt.
- Der Warmwasserbetrieb ist nicht aktiv.
- Der Fachhandwerker hat für die Funktion festgelegt, dass ein Signal eines externen Reglers den Betrieb einer Zone deaktivieren kann.
- Der Fachhandwerker hat in der Funktion festgelegt, dass ein externes Signal den Kühlbetrieb deaktivieren kann.
- Eine der folgenden Bedingungen muss erfüllt sein:
 - Die Funktion **Kühlen für einige Tage** muss unter **MENÜ | REGELUNG** aktiviert sein.
 - Der Fachhandwerker hat die Funktion **Automatisch Kühlen:** am Bedienteil der Inneneinheit aktiviert. Die Funktion schaltet automatisch zwischen Heiz- und Kühlbetrieb um.
 - Der Fachhandwerker hat in der Funktion den **Ext. Kühlmodus** festgelegt. Durch ein Signal eines externen Reglers wird zwischen Heiz- und Kühlbetrieb umgeschaltet. Solange ein Signal ansteht, ist der Kühlbetrieb aktiv.

4.8 Was bedeutet Zeitfenster?

Beispiel Heizbetrieb im Modus: Zeitgesteuert



A	Uhrzeit	3	Wunschtemperatur
B	Temperatur	4	Absenkttemperatur
1	Zeitfenster 1	5	außerhalb der Zeitfenster
2	Zeitfenster 2		

Sie können einen Tag in mehrere Zeitfenster **(1)** und **(2)** aufteilen. Jedes Zeitfenster kann einen individuellen Zeitraum umfassen. Die Zeitfenster dürfen sich nicht überlappen. Jedem Zeitfenster können Sie eine andere Wunschttemperatur **(3)** zuordnen.

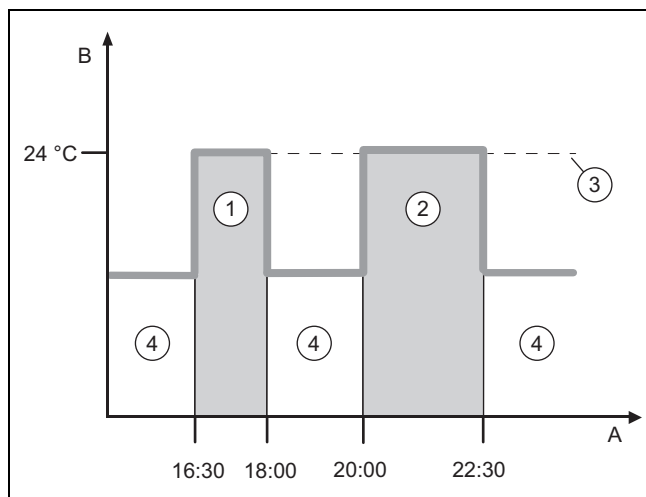
Beispiel:

16:30 bis 18:00 Uhr; 21 °C

20:00 bis 22:30 Uhr; 24 °C

Innerhalb der Zeitfenster werden die Wohnräume auf die Wunschttemperatur geheizt. In den Zeiten außerhalb der Zeitfenster **(5)** werden die Wohnräume auf die niedriger eingestellte Absenkttemperatur **(4)** geheizt.

Beispiel Kühlbetrieb im Modus: Zeitgesteuert



A	Uhrzeit	2	Zeitfenster 2
B	Temperatur	3	Wunschtemperatur
1	Zeitfenster 1	4	außerhalb der Zeitfenster

Sie können einen Tag in mehrere Zeitfenster **(1)** und **(2)** aufteilen. Jedes Zeitfenster kann einen individuellen Zeitraum umfassen. Die Zeitfenster dürfen sich nicht überlappen. Sie

können eine Wunschttemperatur **(3)** einstellen, die allen Zeitfenstern zugeordnet wird.

Beispiel:

16:30 bis 18:00 Uhr; 24 °C

20:00 bis 22:30 Uhr; 24 °C

Innerhalb der Zeitfenster werden die Wohnräume auf die Wunschttemperatur gekühlt. In den Zeiten außerhalb der Zeitfenster **(4)** werden die Wohnräume nicht gekühlt.

Für folgende Funktionen können Sie ein Zeitfenster einstellen:

Funktion	Innerhalb der Zeitphase	Außerhalb des Zeitfensters
Raumbeheizung*	Ihre Räume werden mit normaler Raumtemperatur oder Komfort-Raumtemperatur beheizt.	Ihre Räume werden mit reduzierter Raumtemperatur beheizt.
Raumkühlung*	Ihre Räume werden auf die normale Raumtemperatur oder Komfort-Raumtemperatur gekühlt.	Ihre Räume werden nicht gekühlt.
Warmwasserbereitung**	Die Warmwasserbereitung ist eingestellt. Das Trinkwasser im Warmwasserspeicher wird auf den Warmwasser-Sollwert aufgeheizt.	Die Warmwasserbereitung ist ausgeschaltet.
Zirkulationspumpe	Die Zirkulationspumpe ist eingeschaltet.	Die Zirkulationspumpe ist ausgeschaltet.
Flüsterbetrieb	Die Drehzahl von Ventilator und Verdichter ist begrenzt.	Die maximale Drehzahl von Ventilator und Verdichter ist freigegeben.

Hinweise

*Es ist nicht empfehlenswert Zeitprogramme für den Heiz- und Kühlbetrieb für Systeme mit Fußbodenheizung zu nutzen, da das System zu träge auf die Temperaturänderungen reagiert.

**Wenn das Haus über eine Photovoltaikanlage verfügt, lohnt es sich die Zeitfenster für die Warmwasserbereitung in die Mittagszeit zu legen, um die Photovoltaikenergie besser zu nutzen.

4.8.1 Zeitfenster einstellen

Zeitfenster können Sie unter **MENÜ | REGELUNG | Zone** einstellen.

4.9 Was bewirkt der Hybrid-Manager?

Gültigkeit: außer Deutschland

Der Hybrid-Manager errechnet, ob die Wärmepumpe oder das zusätzliche Heizgerät den Wärmebedarf kostengünstiger deckt. Die Entscheidungskriterien sind die eingestellten Tarife in Relation zum Wärmebedarf.

Damit die Wärmepumpe und das zusätzliche Heizgerät effektiv arbeiten können, müssen Sie die Tarife korrekt eingeben. Siehe **MENÜ | EINSTELLUNGEN**. Andernfalls können erhöhte Kosten entstehen.



Hinweis

Beachten Sie, dass die kostenoptimierte **triVAI** Funktion nur für den Heizbetrieb gilt!

Gültigkeit: Deutschland

Der Hybrid-Manager errechnet, ob die Wärmepumpe oder das zusätzliche Heizgerät den Wärmebedarf kostengünstiger deckt. Die Entscheidungskriterien sind die eingestellten Tarife in Relation zum Wärmebedarf.

Damit die Wärmepumpe und das zusätzliche Heizgerät effektiv arbeiten können, müssen Sie die Tarife korrekt eingeben. Siehe **MENÜ | EINSTELLUNGEN**. Andernfalls können erhöhte Kosten entstehen.



Hinweis

Aufgrund der Gesetzgebung in Deutschland, hier Gebäudeenergiegesetz vom 01.01.2024, muss der Anteil des regenerativen Wärmeerzeugers an der Jahresheizarbeit, mindestens 65 % betragen. Da die **triVAI** Funktion eine Regelung der Hybridanlage basierend auf den Tarifen der Energieversorgungsunternehmen vornimmt, kann dieser Anteil nicht sichergestellt werden! Ein Verstoß gegen diese Forderung kann förderrelevante Nachteile nach sich ziehen!

Beachten Sie, dass die kostenoptimierte **triVAI** Funktion nur für den Heizbetrieb gilt!

4.10 Fehlfunktion vermeiden

- ▶ Verdecken Sie den Systemregler nicht durch Möbel, Vorhänge oder sonstige Gegenstände.
- ▶ Wenn der Systemregler im Wohnraum montiert ist, dann öffnen Sie alle Heizkörper-Thermostatventile in diesem Raum vollständig.

4.11 Was ist eine Heizkurve?

Eine Wärmepumpe arbeitet am effizientesten, wenn die Vorlauftemperatur nur so hoch wie nötig eingestellt wird. Das erreichen Sie am besten mit einer möglichst gleichmäßigen Beheizung aller Räume und indem Sie die Temperatur konstant halten. Insbesondere wenn Sie über eine Fußbodenheizung heizen, empfehlen wir kein Zeitfenster z. B. zur Nachtabsenkung zu nutzen.

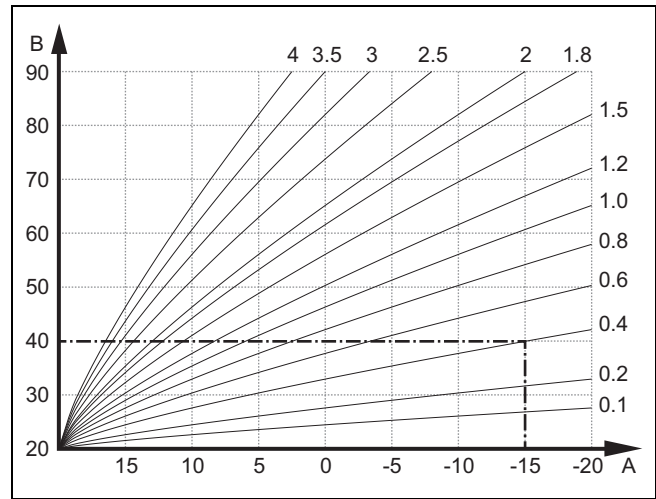
Bitte beachten Sie, dass sich eine Änderung der Raumsolltemperatur oder der Heizkurve, insbesondere wenn sie eine Fußbodenheizung haben, nicht kurzfristig auf die Raumtemperatur auswirkt.

Bevor Sie die Raumsolltemperatur erhöhen oder die Heizkurve erhöhen, prüfen Sie ob alle Einzelraumregler vollständig aufgedreht sind.

Eine Veränderung der Heizkurve kann am Systemregler oder in der myVAillant App vorgenommen werden. Die Heizkurve sollte immer nur in kleinen Schritten (0,05) verstellt werden. Um Ihre Wunschtemperatur möglichst effizient zu erreichen empfehlen wir die Heizkurve so niedrig wie möglich einzustellen und wenn die Wunschtemperatur nicht erreicht wird, schrittweise zu erhöhen.

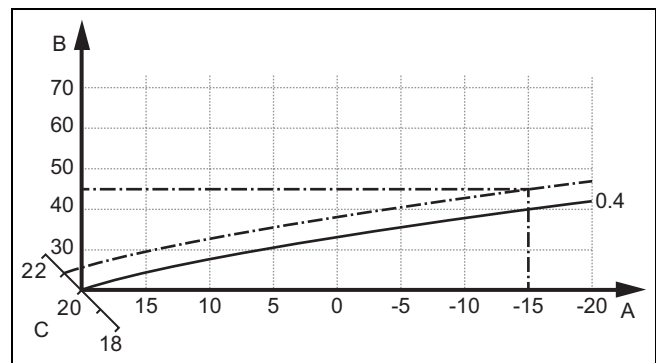
Typische Einstellbereiche:

- Fußbodenheizung: 0,2 - 0,4
- Heizkörper: 0,5 - 1,0



A Außentemperatur °C B Vorlaufsolltemperatur °C

Die Abbildung zeigt die möglichen Heizkurven von 0,1 bis 4,0 für eine Raumsolltemperatur 20 °C. Wenn z. B. die Heizkurve 0,4 ausgewählt ist, dann wird bei einer Außentemperatur von -15 °C auf eine Vorlauftemperatur von 40 °C geregelt.



A Außentemperatur °C C Raumsolltemperatur °C B Vorlaufsolltemperatur °C

Wenn die Heizkurve 0,4 ausgewählt und für die Raumsolltemperatur 21 °C vorgegeben ist, dann verschiebt sich die Heizkurve wie in der Abbildung dargestellt. An der um 45° geneigten Achse C wird die Heizkurve entsprechend dem Wert der Raumsolltemperatur parallel verschoben. Bei einer Außentemperatur von -15 °C sorgt die Regelung für eine Vorlauftemperatur von 45 °C.

4.12 Schutzbereich um die Außeneinheit

Um die Außeneinheit ist ein Schutzbereich festgelegt. Innerhalb dieses Schutzbereichs dürfen sich keine Gebäudeöffnungen oder Zündquellen (z. B. Steckdosen) befinden oder nachträglich installiert werden.

Wenn die Außeneinheit aus baulichen Gründen mit kleinerem Schutzbereich installiert wurde und aus diesem Grund die Flexible Space Funktion aktiviert ist, dann muss die Außeneinheit zur Gewährleistung dieser Schutzfunktion dauerhaft (auch bei längerer Abwesenheit) mit Strom versorgt werden. Die Stromversorgung darf nur kurzzeitig (z. B. für Wartungs-/Reparaturarbeiten) unterbrochen werden.

5 Betrieb

5.1 Voraussetzungen

- ▶ Die Außeneinheit wurde über den entsprechenden Trennschalter eingeschaltet.
- ▶ Die Inneneinheit wurde über den entsprechenden Trennschalter eingeschaltet.
- ▶ Der Systemregler wurde über den entsprechenden Trennschalter eingeschaltet.

5.2 System bedienen

Das Wärmepumpensystem können Sie mit dem Systemregler oder der myVAILLANT App bedienen.

Unterstützt wird die Regelung eines direkten Heizkreises und zwei gemischter Heizkreise. Bis zu 7 Wärmepumpen können in Kaskade betrieben werden.

5.3 Internetmodul in Betrieb nehmen

Das Internetmodul verbindet die Heizungsanlage mit dem Internet, indem es eine WLAN-Verbindung zu einem vorhandenen Router herstellt.

Über die Internetverbindung ist es möglich:

- die Firmware des Internetmoduls zu aktualisieren
- die Funktionen der myVAILLANT App zu nutzen
 - Bedienen der Heizungsanlage
 - Einbinden der Heizungsanlage in ein Smart Home System
 - Anzeigen von Verbrauchsdaten und Energieerträgen
 - Fernzugriff des Heizungsfachbetriebs auf die Heizungsanlage ermöglichen



Um das Internetmodul nutzen zu können, muss der Betreiber die App auf einem Smartphone oder Tablet installieren und ein Benutzerkonto erstellen.



Hinweis

Weiterführende Informationen zum Produkt und zum System erhalten Sie auf www.myvaillant.com.

5.3.1 Montage- und Installationsvoraussetzungen prüfen

- ▶ Prüfen Sie:
 - WLAN-Signal vorhanden
 - Routing und Sicherheitsparameter im IP-Netzwerk: Ports 80, 123 und 443 freigegeben für ausgehende Verbindungen
 - Dynamische IP-Adressierung (**DHCP**) verfügbar
 - Montageort und Verkabelung des Internetmoduls mit dem Wärmerezeuger ist nicht öffentlich zugänglich
 - Internetanschluss für dauerhafte Internetkommunikation vorhanden
 - WLAN-Router verfügt über eine aktivierte Firewall

- WLAN-Netzwerk ist verschlüsselt, siehe Technische Daten
- ggf. eBUS-Leitung zugänglich

5.3.2 Installationschritte beachten

1. Installieren Sie das Produkt.
2. Stellen Sie sicher, dass alle weiteren Systemkomponenten, wie z. B. Regler, in Betrieb sind, wenn Sie das Internetmodul einschalten.

Bedingung: Sie wollen das Produkt mit dem Internet verbinden.

- ▶ Halten Sie die Taste neben der LED drei bis zehn Sekunden lang gedrückt.
 - ◀ Das Produkt befindet sich nun für 15 Minuten im Koppelmodus.
- ▶ Für weitere Anweisungen folgen Sie der myVAILLANT App.

5.3.3 Bedeutung der Leuchtdiode (LED)

LED	Status	Bedeutung
grün	blinkend	Das Produkt startet.
blau	schnell blinkend	Das Produkt befindet sich im WLAN-Koppelmodus.
blau	leuchtend	Das Produkt ist mit dem Internet verbunden und betriebsbereit.
grün	leuchtend	Das Produkt ist betriebsbereit, aber nicht mit dem Internet verbunden.
blau	blinkend	Softwareaktualisierung des Produkts wird ausgeführt.
rot	leuchtend	Internetverbindung wurde getrennt/ Fehler.
lila	3-mal blinkend	Das Produkt wird über die Apple Home App identifiziert.

5.3.4 Datenschutz und Verbindung des Internetmoduls mit dem Internet sowie Smart Home Lösungen von Drittanbietern

Für weiterführende Informationen zum Produkt und zum System können Sie die folgende Internetseite aufrufen:

- www.myvaillant.com

Den vollen Funktionsumfang des Produkts können Sie nur mit der myVAILLANT App nutzen. Für die Installation der App müssen Sie die AGB und Datenschutzbestimmungen akzeptieren.

Wenn Sie das Produkt mit dem Internet verbinden, ohne die myVAILLANT App zu nutzen, dann sendet das Produkt automatisch die folgenden technischen Daten an den Server des Herstellers:

- Daten zum Produkt (Serialnummer, Gerätetyp, Geräte-ID etc.)
- Daten zur Firmware (Firmwareversion, Updatestatus etc.)
- Daten zum Netzwerk (IP-Adresse, MAC-Adresse etc.)

Diese Daten werden ausschließlich zur Bereitstellung von erforderlichen Firmwareupdates verwendet. Detaillierte Informationen zur Datenverarbeitung finden Sie in den Datenschutzbestimmungen auf:

- privacy.myvaillant.com

Eine Internetverbindung ist Voraussetzung, um das Produkt mit einigen Smart Home Lösungen von Drittanbietern zu verbinden. Eine Liste der Partner finden Sie auf:

– privacy.myvaillant.com

Scannen Sie den QR-Code, um die Internetseite direkt aufzurufen:



Bei einer Nutzung des Produkts mit Smart Home Lösungen von Drittanbietern gelten auch die AGB und Datenschutzbestimmungen der Drittanbieter, hinsichtlich der Sammlung und Verarbeitung ihrer Daten. Der Hersteller des Produkts hat darauf keinen Einfluss und übernimmt dafür keine Verantwortung.

Weitere Informationen zur Nutzung des Produkts mit Apple Geräten:

Die Kommunikation zwischen iPhone, iPad, Apple Watch, HomePod, HomePod mini oder Mac und dem HomeKit-kompatiblen myVAILLANT connect wird durch HomeKit-Technologie geschützt.

Die Verwendung des Works with Apple-Abzeichens bedeutet, dass das Produkt so entwickelt wurde, dass es mit der im Abzeichen genannten Technologie funktioniert, und dass es vom Entwickler zertifiziert wurde, die Leistungsstandards von Apple zu erfüllen. Apple ist nicht verantwortlich für den Betrieb des Produkts oder seine Konformität mit Sicherheits- und Regulierungsstandards.

Apple, Apple Home, Apple Watch, HomeKit, HomePod, HomePod mini, iPad, iPad Air, iPhone und tvOS sind Marken von Apple Inc., eingetragen in den USA und anderen Ländern und Regionen.

5.3.5 Lizenzen abfragen

Dieses Produkt enthält Free and Open Source Software. Die entsprechenden Lizenzinformationen sind auf dem Internetmodul gespeichert und können mit Hilfe der myVAILLANT App angezeigt werden.

Den Quellcode können Sie gegen eine Bearbeitungsgebühr unter folgender Adresse anfordern:

opensource@myvaillant.com

Dieses Angebot gilt drei Jahre ab dem Kaufdatum, bzw. mindestens für den Zeitraum, in dem wir Support für das Internetmodul anbieten.

5.4 Frostschutz der Außeneinheit sicherstellen

- ▶ Wenn keine Systemtrennung vorliegt, die den Frostschutz sicherstellt, dann stellen Sie sicher, dass die Außeneinheit eingeschaltet ist und bleibt.
- ▶ Stellen Sie sicher, dass sich kein Schnee im Bereich des Lufteintrittsgitters und Luftaustrittsgitters anlagert.
- ▶ Verwenden Sie keine Hilfsmittel, um den Abtauprozess zu beschleunigen.



Hinweis

Wenn Sie Dunstschwaden an der Außeneinheit beobachten, dann müssen Sie nichts unternehmen. Dieser Effekt kann während des Abtauvorgangs entstehen.

5.5 Anzeige Energieverbräuche, Energieerträge und Effizienzen

Die Inneneinheit, der Systemregler sowie die App zeigen angenäherte Werte zu Energieverbräuchen, Energieerträgen und Effizienzen an, die auf Basis von Berechnungsalgorithmen hochgerechnet sind.

Die in der App angezeigten Werte können aufgrund von zeitlich versetzten Übertragungsintervallen von den anderen Darstellungsoptionen abweichen.

Die ermittelten Werte sind abhängig von:

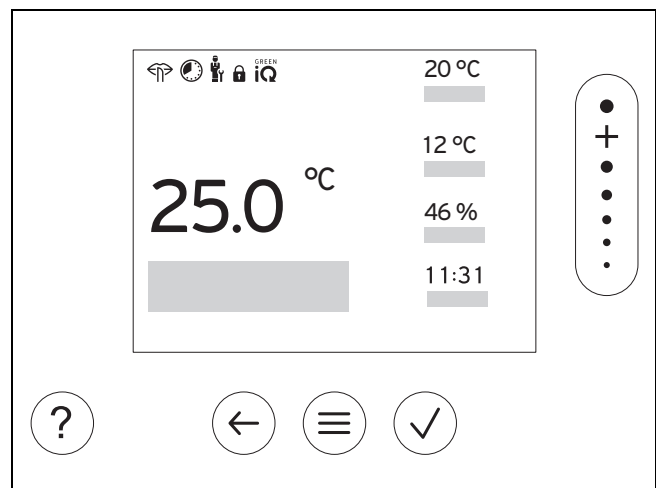
- Installation und System der Heizungsanlage
- Nutzerverhalten
- jahreszeitlichen Witterungseinflüssen
- diversen Toleranzen geräteinterner Komponenten

Die Erfassung der Werte umfasst nur das System im Zustand der Werksauslieferung. Ergänzende Zubehörteile, auch wenn sie am Produkt installiert werden, sowie etwaige sonstige Komponenten im Heizungssystem und sonstige externe Verbraucher sind nicht Bestandteil der Datenerfassung. Abweichungen zwischen den ermittelten Werten und den tatsächlichen Werten können deutlich sein. Die gemittelten Werte sind daher u. a. nicht dazu geeignet, Energieabrechnungen zu erstellen oder zu vergleichen. Bei einem Austausch der Leiterplatte werden die Werte zu Energieverbräuchen, Energieerträgen und Effizienzen in der Bedieneinheit der Wärmepumpe zurückgesetzt.

6 Einstellungen vornehmen

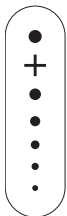
6.1 Display, Bedienelemente und Symbole des Systemreglers

Der Betreiber nimmt alle Einstellungen am Systemregler oder in der myVAILLANT App vor.



6.1.1 Bedienelemente

- Menü aufrufen
- Zurück zum Hauptmenü
- Auswahl/Änderung bestätigen
- Einstellwerte speichern
- Eine Ebene zurück
- Eingabe abbrechen




- Durch Menüstruktur navigieren
- Einstellwert verringern oder erhöhen
- Zu einzelnen Zahlen/Buchstaben navigieren










- Hilfe aufrufen
- Zeitprogrammassistent aufrufen

Aktive Bedienelemente leuchten.

1 x  drücken: Sie gelangen in die Grundanzeige.

2 x  drücken: Sie gelangen in das Menü.

6.1.2 Symbole

	Zeitgesteuertes Heizen aktiv
	Tastensperre aktiv
	Wartung fällig
	Fehler in der Heizungsanlage
	Fachhandwerker kontaktieren
	Flüsterbetrieb aktiv
	Energieeffizientester Heizmodus aktiv

6.2 Voreinstellungen

Werkseitige Einstellung	Einstellung Betreiber
Raumbeheizung/Raumkühlung* Ihre Räume werden von 06:00 bis 20:00 Uhr auf 20 °C „Raumsolltemperatur“ beheizt (normale Raumtemperatur). Falls ein separater Pufferspeicher vorhanden ist, wird dieser Pufferspeicher beheizt.	
Warmwasserbereitung Das Warmwasser wird an allen Tagen von 06:00 bis 20:00 Uhr auf 55 °C „Warmwasser-Solltemperatur“ erwärmt. Eine gegebenenfalls vorhandene Zirkulationspumpe ist ausgeschaltet. Die in der Inneneinheit eingebaute Elektro-Zusatzheizung kann bei Bedarf zur Trinkwassererwärmung eingeschaltet werden.	
Hinweis *Um einen möglichst effizienten Betrieb zu ermöglichen, empfehlen wir insbesondere in Verbindung mit einer Fußbodenheizung keine Absenkung der Raumsolltemperatur in der Nacht.	

Werkseitige Einstellung	Einstellung Betreiber
Frostschutz Der Frostschutz Ihrer Wärmepumpe, des Warmwasserspeichers und eines gegebenenfalls vorhandenen separaten Pufferspeichers ist gewährleistet. Hinweis Bei Außentemperaturen unter -20 °C oder bei einer Störung an der Wärmepumpe wird nur die in der Inneneinheit eingebaute Elektro-Zusatzheizung zum Frostschutz der Anlage eingeschaltet.	
Winter-/Sommerzeitumstellung Die Umstellung erfolgt automatisch.	
Datum und Uhrzeit Datum und Uhrzeit hat Ihr Fachhandwerker eingestellt. Sie können die Einstellungen jederzeit individuell nach Ihren Wünschen ändern.	
Stromausfall Bei Stromausfall bleiben alle Einstellungen erhalten.	
Hinweis *Um einen möglichst effizienten Betrieb zu ermöglichen, empfehlen wir insbesondere in Verbindung mit einer Fußbodenheizung keine Absenkung der Raumsolltemperatur in der Nacht.	

6.3 Tipps zur Einstellung der Heizkurve

Raumtemperatur	Maßnahme
Ihnen ist zu kalt. Die eingestellte Raumsolltemperatur wird erreicht.	Erhöhen Sie die Raumsolltemperatur.
Ihnen ist zu kalt. Die eingestellte Raumsolltemperatur wird dauerhaft nicht erreicht/unterschritten.	Erhöhen Sie die Heizkurve.
Ihnen ist zu warm. Die eingestellte Raumsolltemperatur wird erreicht.	Reduzieren Sie die Raumsolltemperatur.
Ihnen ist zu warm. Die eingestellte Raumsolltemperatur wird nicht dauerhaft erreicht/überschritten.	Reduzieren Sie die Heizkurve.

7 Energiespartipps

7.1 Allgemeine Energiespartipps

Sie können durch Ihr allgemeines Verhalten schon Energie sparen, indem Sie:

- ▶ Richtig lüften: Kippen Sie das Fenster oder die Fenstertüre nicht, sondern öffnen Sie 3-4 mal täglich für 15 Minuten weit die Fenster. Drehen Sie während des Lüftens die Thermostatventile oder den Raumtemperaturregler herunter.
- ▶ Setzen Sie eine Lüftungsanlage mit Wärmerückgewinnung ein.
 - Durch eine Lüftungsanlage mit Wärmerückgewinnung wird stets der optimale Luftwechsel im Gebäude sichergestellt (Fenster müssen zum Zwecke des Lüftens deshalb nicht geöffnet werden). Gegebenenfalls lässt sich die Luftmenge an der Fernbedienung des Lüftungsgeräts auf die individuellen Anforderungen anpassen.

- ▶ Stellen Sie Heizkörper nicht zu, damit die erwärmte Luft im Raum richtig zirkulieren kann.
- ▶ Prüfen Sie, ob Fenster und Türen dicht sind und halten Sie nachts Fensterläden und Jalousien geschlossen, damit möglichst wenig Wärme verloren geht.
- ▶ Wenn Sie den Systemregler im Raum installieren, dann verstellen Sie den Systemregler nicht durch Möbel etc., damit er die zirkulierende Raumluft ungehindert erfassen kann. Das ist insbesondere dann wichtig, wenn Sie die Funktion **Raumaufschaltung** oder im Kühlbetrieb die Funktion **Taupunktüberwachung** nutzen.
- ▶ Gehen Sie bewusster mit Wasser um, z. B.: Duschen statt Baden, Dichtungen bei tropfenden Wasserhähnen umgehend erneuern.

7.2 Einsparmöglichkeiten durch den richtigen Einsatz der Systemregelung

Weitere Einsparmöglichkeiten ergeben sich durch den richtigen Einsatz der Regelung Ihrer Wärmepumpe.

Fragen Sie zusätzlich Ihren Fachhandwerksbetrieb. Er stellt Ihre Heizungsanlage nach Ihren persönlichen Bedürfnissen ein.

- ▶ Wählen Sie die Raumsolltemperatur (ca. 20 °C.) nur so hoch, dass diese für Ihr Behaglichkeitsempfinden gerade ausreicht.
 - Die Heizungsvorlauftemperatur ist abhängig von der Raumtemperatur des Heizungssystems. Jedes Grad über 20 °C hinaus bedeutet einen erhöhten Energieverbrauch von etwa 6% im Jahr.
- ▶ Drehen Sie während des Lüftens die Thermostatventile oder den Raumtemperaturregler herunter.
- ▶ Stellen Sie für Fußbodenheizungen eine Heizkurve von < 0,4 ein. Radiatorenheizungen sollten so ausgelegt sein, dass sie bei tiefster Außentemperatur mit einer maximalen Vorlauftemperatur von 50 °C auskommen; dies entspricht einer Heizkurve < 0,7.
- ▶ Stellen Sie eine angemessene Warmwassertemperatur ein. Heizen Sie das Wasser nur soweit auf wie es für den Gebrauch notwendig ist.
 - Jede weitere Erwärmung führt zu unnötigem Energieverbrauch, Warmwassertemperaturen von mehr als 60 °C führen außerdem zu verstärktem Kalkausfall. Wir empfehlen die Warmwasserbereitung ohne die elektrische Zusatzheizung zu realisieren; dadurch ist die maximale Warmwassertemperatur durch die Hochdruckabschaltung im Kältekreis der Wärmepumpe vorgegeben. Diese Abschaltung entspricht einer max. Warmwassertemperatur von ca. 58 °C.
 - Um eine möglichst effiziente Warmwasserbereitung zu gewährleisten, empfehlen wir die Warmwasser-Solltemperatur nicht über 50 °C einzustellen. Die optimale Warmwassertemperatur ist abhängig von: der Größe Ihres Warmwasserspeichers, Ihrem Warmwasserverbrauch und Ihrem individuellen Komfortanspruch hinsichtlich der Warmwassertemperatur.
- ▶ Stellen Sie individuell angepasste Heizzeiten ein.
- ▶ Durch ein sinnvoll gestaltetes Heizprogramm erreichen Sie, dass alle Räume Ihrer Wohnung gleichmäßig und entsprechend ihrer Nutzung beheizt werden.

- Für die Zeiten längerer Abwesenheit empfehlen wir Ihnen, die Heizung auf Absenkbetrieb zu schalten.
- ▶ Heizen Sie gleichmäßig:
 - Vermeiden Sie große Temperaturunterschiede zwischen einzelnen Räumen.
 - Wenn sie alle Räume gleichmäßig beheizen, dann kann die Raumsolltemperatur in den Wohnräumen mit einer möglichst niedrigen Heizkurve erreicht werden.
- ▶ Setzen Sie Thermostatventile ein:
 - Nutzen Sie Thermostatventile, um gezielt die Temperatur in einzelnen Räumen entsprechend Ihren individuellen Bedürfnissen zu reduzieren. Wenn die Temperatur Ihnen in allen Räumen zu hoch ist, reduzieren Sie die Raumsolltemperatur über den Systemregler oder die myVAILLANT App.
- ▶ Passen Sie die Betriebszeiten der Zirkulationspumpe an den tatsächlichen Bedarf an.
- ▶ Stellen Sie die Temperatur für den Notbetrieb so gering wie möglich ein, damit Sie im Fehlerfall einen merklichen Komfortverlust registrieren und Sie auf ein Problem aufmerksam werden. Andernfalls kann es zu langen und teuren Laufzeiten der Elektrozusatzheizung kommen.

8 Störung, Fehler- und Wartungsmeldungen

Störung

Verhalten bei Ausfall der Wärmepumpe

Der Systemregler schaltet in den Notbetrieb um, d. h. die Elektro-Zusatzheizung versorgt die Heizungsanlage mit Heizenergie. Der Fachhandwerker hat bei der Installation für den Notbetrieb die Temperatur gedrosselt. Sie spüren, dass das Warmwasser und die Heizung nicht sehr warm werden.

Bis der Fachhandwerker kommt, können Sie eine der Einstellungen wählen:



Hinweis

Warmwasserbetrieb: nur bei angeschlossenem Warmwasserspeicher

Aus: Die Heizung und das Warmwasser werden nur mäßig warm.

Heizen: Die Elektro-Zusatzheizung übernimmt den Heizbetrieb, die Heizung wird warm, das Warmwasser ist kalt.

Warmwasser: Die Elektro-Zusatzheizung übernimmt den Warmwasserbetrieb, das Warmwasser wird warm, die Heizung ist kalt.


WW + Heizen: Die Elektro-Zusatzheizung übernimmt den Heiz- und Warmwasserbetrieb, die Heizung und das Warmwasser werden warm.

Die Elektro-Zusatzheizung ist nicht so effizient wie die Wärmepumpe und damit ist die ausschließliche Wärmeherzeugung mit der Elektro-Zusatzheizung teurer.

Wenn das Produkt nicht mehr in Betrieb geht, dann überprüfen Sie, ob die Stromversorgung unterbrochen ist. Schalten Sie gegebenenfalls im Gebäude alle Trennschalter ein, die mit dem Produkt verbunden sind.

Störungsbehebung (→ Anhang B.1)

Fehlermeldung

Im Display erscheint  mit dem Text der Fehlermeldung.

- ▶ Kontaktieren Sie bei einer Fehlermeldung immer Ihren Fachhanwerker.

Wartungsmeldung

Im Display erscheint  mit Text der Wartungsmeldung.

Wartungsmeldung (→ Anhang B2)

- ▶ Informieren Sie Ihren Fachhanwerker.

9 Pflege und Wartung

9.1 Komponenten pflegen

9.1.1 Außeneinheit

Außeneinheit frei halten

- ▶ Entfernen Sie regelmäßig Äste und Blätter, die sich um das Produkt herum angesammelt haben.
- ▶ Entfernen Sie regelmäßig Blätter und Schmutz am Belüftungsgitter unter dem Produkt.
- ▶ Entfernen Sie regelmäßig Schnee vom Lufteintrittsgitter und vom Luftaustrittsgitter.
- ▶ Entfernen Sie regelmäßig Schnee, der sich um das Produkt herum angesammelt hat.

Außeneinheit reinigen

- ▶ Reinigen Sie die Verkleidung mit einem feuchten Tuch und etwas lösungsmittelfreier Seife.
- ▶ Verwenden Sie keine Sprays, keine Scheuermittel, Spülmittel, Lösungsmittel- oder chlorhaltigen Reinigungsmittel.

9.1.2 Inneneinheit

- ▶ Reinigen Sie die Verkleidung mit einem feuchten Tuch und etwas lösungsmittelfreier Seife.
- ▶ Verwenden Sie keine Sprays, keine Scheuermittel, Spülmittel, Lösungsmittel- oder chlorhaltigen Reinigungsmittel.

9.1.3 Systemregler

- ▶ Reinigen Sie die Verkleidung mit einem feuchten Tuch und etwas lösungsmittelfreier Seife.
- ▶ Verwenden Sie keine Sprays, keine Scheuermittel, Spülmittel, Lösungsmittel- oder chlorhaltigen Reinigungsmittel.

9.2 Wartung

9.2.1 Außeneinheit



Gefahr!

Verletzungsgefahr und Gefahr der Sachbeschädigung durch unterlassene oder unsachgemäße Wartung oder Reparatur!

Durch unterlassene oder unsachgemäße Wartungsarbeiten oder Reparaturen können Personen zu Schaden kommen oder kann das Produkt beschädigt werden.

- ▶ Versuchen Sie niemals, Wartungsarbeiten oder Reparaturen an Ihrem Produkt durchzuführen.

- ▶ Beauftragen Sie damit einen autorisierten Fachhandwerksbetrieb. Wir empfehlen den Abschluss eines Wartungsvertrags.

9.2.2 Inneneinheit

Voraussetzung für dauernde Betriebsbereitschaft und –sicherheit, Zuverlässigkeit und hohe Lebensdauer des Produkts sind eine regelmäßige Inspektion und Wartung des Produkts durch einen Fachhandwerker. Abhängig von den Ergebnissen der Inspektion kann eine frühere Wartung notwendig sein.

10 Außerbetriebnahme

Außeneinheit

- ▶ Schalten Sie das Produkt über die bauseits installierte Trennvorrichtung (z. B. Sicherungen oder Leistungsschalter) aus.
- ▶ Schützen Sie die Außeneinheit gegen Frost.

Inneneinheit

- ▶ Schalten Sie das Produkt über die bauseits installierte Trennvorrichtung (z. B. Sicherungen oder Leistungsschalter) aus.
- ▶ Schützen Sie die Inneneinheit gegen Frost.

Systemregler

- ▶ Trennen Sie die eBUS-Leitung vom Systemregler.

Internetmodul

- ▶ Deaktivieren Sie das Produkt in der myVAILLANT App.
- ▶ Setzen Sie das Produkt auf die Werkseinstellungen zurück, indem Sie die Taste neben der LED mindestens 10 Sekunden lang gedrückt halten.
 - ◁ Die LED geht aus, sobald der Rücksetzvorgang startet.
 - ◁ Ihre Informationen und Einstellungen werden gelöscht.
 - ◁ Die Verbindung zu gekoppelten Funk-Raumthermostaten wird gelöscht.
- ▶ Nehmen Sie das Produkt außer Betrieb.

11 Recycling und Entsorgung

Dieses Produkt ist ein elektrisches bzw. elektronisches Gerät im Sinne der EU-Richtlinie 2012/19/EU. Das Gerät wurde unter Verwendung von hochwertigen Materialien und Komponenten entwickelt und hergestellt. Diese sind recycel- und wiederverwendbar.

Informieren Sie sich über die in ihrem Land geltenden Bestimmungen zur getrennten Sammlung von Elektro-/Elektronik-Altgeräten. Durch die korrekte Entsorgung von Altgeräten werden Umwelt und Menschen vor möglichen negativen Folgen geschützt.

Verpackung entsorgen

- ▶ Entsorgen Sie die Verpackung ordnungsgemäß.
- ▶ Beachten Sie alle relevanten Vorschriften.

Produkt entsorgen

- ▶ Entsorgen Sie das Produkt und dessen Zubehör ordnungsgemäß.
- ▶ Beachten Sie alle relevanten Vorschriften.



■ Wenn das Produkt mit diesem Zeichen gekennzeichnet ist:

- ▶ Entsorgen Sie das Produkt in diesem Fall nicht über den Hausmüll.
- ▶ Geben Sie stattdessen das Produkt an einer Sammelstelle für Elektro- oder Elektronik-Altgeräte ab.

Gültigkeit: Deutschland

- ▶ Die Kosten der Entsorgung hat der Hersteller durch das Abführen einer Gebühr übernommen.
- ▶ Wenn Sie das Produkt über den Handel (z. B. Elektro- oder Baumarkt) bzw. Online-Versandhandel erworben haben, dann können Sie das Produkt unentgeltlich über den Händler, bei dem Sie das Produkt erworben haben, entsorgen lassen.

Personenbezogene Daten löschen

Personenbezogene Daten (z. B. Online-Anmeldedaten) können durch unbefugte Dritte missbräuchlich verwendet werden.

Wenn das Produkt personenbezogene Daten enthält:

- ▶ Stellen Sie sicher, dass sich weder auf dem Produkt noch im Produkt personenbezogene Daten befinden, bevor Sie das Produkt entsorgen.

12 Kältemittel entsorgen lassen

Die Außeneinheit ist mit dem Kältemittel R290 gefüllt.

- ▶ Lassen Sie das Kältemittel nur durch einen autorisierten Fachhandwerker entsorgen.
- ▶ Beachten Sie die allgemeinen Sicherheitshinweise.

13 Garantie und Kundendienst

Gültigkeit: Österreich

www.vaillant.at

Gültigkeit: Schweiz

www.vaillant.ch

Gültigkeit: Deutschland

www.vaillant.de

Keine Software ist perfekt, deshalb arbeiten wir für Sie stetig an weiteren Verbesserungen. Wenn Sie Hinweise auf eine Schwachstelle oder Sicherheitslücke finden, bitten wir um Nachricht an: secure@myvaillant.com

Anhang

A Bedien- und Anzeigefunktionen



Hinweis

Die in diesem Kapitel beschriebenen Funktionen stehen nicht für alle Systemkonfigurationen zur Verfügung.

Um das Menü aufzurufen, drücken Sie 2 x

A.1 Menüpunkt REGELUNG

MENÜ

REGELUNG		
Zone		
Heizen		
Modus:		
Manuell		Ununterbrochenes Halten der Wunschtemperatur
Wunschtemperatur: °C		Was bedeuten die verschiedenen Temperaturen? (→ Kapitel 4.2) Eigene Einstellung:
Zeitgesteuert		Was bedeutet Zeitfenster? (→ Kapitel 4.8)
Wochenplaner		Bis zu 12 Zeitfenster und Wunschtemperaturen sind pro Tag einstellbar. Der Fachhandwerker stellt das Verhalten der Heizungsanlage außerhalb der Zeitfenster in der Funktion Absenmodus : ein. Im Absenmodus : bedeutet: <ul style="list-style-type: none"> – Eco: Die Heizung ist außerhalb der Zeitfenster ausgeschaltet. Der Frostschutz ist aktiviert. – Normal: Die Absenkttemperatur gilt außerhalb der Zeitfenster. Innerhalb der Zeitfenster gilt die Wunschtemperatur: °C .
Wunschtemperatur: °C		Was bedeuten die verschiedenen Temperaturen? (→ Kapitel 4.2) Eigene Einstellung:
Absenkttemperatur: °C		Was bedeuten die verschiedenen Temperaturen? (→ Kapitel 4.2) Eigene Einstellung:
Aus		Heizung ist ausgeschaltet, Warmwasser ist weiterhin verfügbar, Frostschutz ist aktiviert
Kühlen		
Modus:		
Manuell		Ununterbrochenes Halten der Wunschtemperatur
Wunschtemperatur: °C		Was bedeuten die verschiedenen Temperaturen? (→ Kapitel 4.2) Eigene Einstellung:
Zeitgesteuert		Was bedeutet Zeitfenster? (→ Kapitel 4.8)
Wochenplaner		Bis zu 12 Zeitfenster sind pro Tag einstellbar Innerhalb der Zeitfenster gilt die Wunschtemperatur: °C . Außerhalb der Zeitfenster ist Kühlen ausgeschaltet.
Wunschtemperatur: °C		Was bedeuten die verschiedenen Temperaturen? (→ Kapitel 4.2) Eigene Einstellung:
Aus		Kühlen ist ausgeschaltet, Warmwasser ist weiterhin verfügbar.
Name der Zone		Werkseitig eingestellten Namen Zone 1 ändern
Abwesenheit		Heizbetrieb läuft in dieser Zeit mit der festgelegten Absenkttemperatur. Warmwasserbetrieb und Zirkulation sind ausgeschaltet. Frostschutz ist aktiviert, vorhandene Lüftung läuft auf niedrigster Stufe. Werkseinstellung: Absenkttemperatur: °C 15 °C
Alle		Gilt für alle Zone im vorgegebenen Zeitraum.
Zone		Gilt für die ausgewählte Zone im vorgegebenen Zeitraum.
Kühlen für einige Tage		Kühlbetrieb wird im vorgegebenen Zeitraum aktiviert, Kühlmodus und Wunschtemperatur werden aus der Funktion Kühlen herangezogen

Festwertregelung Kreis 1		
Modus:		
Manuell		Ununterbrochenes Halten der Vorlauf Solltemp., Wunsch: °C , die der Fachhandwerker vorweg eingestellt hat.
Zeitgesteuert		Was bedeutet Zeitfenster? (→ Kapitel 4.8)
Wochenplaner		Bis zu 12 Zeitfenster sind pro Tag einstellbar Innerhalb der Zeitfenster wird die Vorlauf Solltemp., Wunsch: °C herangezogen. Außerhalb der Zeitfenster wird die Vorlauf Solltemp., Absenk: °C herangezogen oder der Heizkreis ist ausgeschaltet. Bei einer Vorlauf Solltemp., Absenk: °C = 0 °C ist der Frostschutz nicht mehr gewährleistet. Beide Temperaturen stellt der Fachhandwerker vorweg ein.
Aus		Der Heizkreis ist ausgeschaltet.
Warmwasser		
Voreinstellung WW:		Einstellen des Verhaltens für den Warmwasserbetrieb Werkseinstellung: Komfort
Komfort		Warmwasser wird mit der eingestellten Wunschtemperatur erzeugt.
Eco		Warmwasser wird nach einer größeren Entnahme (z. B. Duschen) für einige Zeit mit reduzierter Warmwassertemperatur erzeugt.
Modus:		
Manuell		Ununterbrochenes Halten der Warmwassertemperatur
Warmwassertemperatur: °C		Was bedeuten die verschiedenen Temperaturen? (→ Kapitel 4.2) Eigene Einstellung:
Reduzierte WW-Temperatur: °C		Einstellen der Warmwassertemperatur, auf die nach einer größeren Entnahme (z. B. Duschen) geheizt werden soll. Werkseinstellung: 49 °C Eigene Einstellung:
Zeitgesteuert		Was bedeutet Zeitfenster? (→ Kapitel 4.8)
Wochenplaner Warmwasser		Bis zu 3 Zeitfenster sind pro Tag einstellbar Innerhalb der Zeitfenster wird die Warmwassertemperatur: °C herangezogen. Außerhalb der Zeitfenster ist der Warmwasserbetrieb ausgeschaltet.
Warmwassertemperatur: °C		Was bedeuten die verschiedenen Temperaturen? (→ Kapitel 4.2) Eigene Einstellung:
Reduzierte WW-Temperatur: °C		Einstellen der Warmwassertemperatur, auf die nach einer größeren Entnahme (z. B. Duschen) geheizt werden soll. Werkseinstellung: 49 °C Eigene Einstellung:
Wochenplaner Zirkulation		Bis zu 3 Zeitfenster sind pro Tag einstellbar Innerhalb der Zeitfenster pumpt die Zirkulationspumpe warmes Wasser zu den Zapfstellen Außerhalb der Zeitfenster ist die Zirkulationspumpe ausgeschaltet
Aus		Warmwasserbetrieb ist ausgeschaltet.
Warmwasser Kreis 1		
Modus:		
Manuell		Ununterbrochenes Halten der Warmwassertemperatur
Warmwassertemperatur: °C		Was bedeuten die verschiedenen Temperaturen? (→ Kapitel 4.2)
Zeitgesteuert		Was bedeutet Zeitfenster? (→ Kapitel 4.8)
Wochenplaner Warmwasser		Bis zu 3 Zeitfenster sind pro Tag einstellbar Innerhalb der Zeitfenster wird die Warmwassertemperatur: °C herangezogen. Außerhalb der Zeitfenster ist der Warmwasserbetrieb ausgeschaltet
Warmwassertemperatur: °C		Was bedeuten die verschiedenen Temperaturen? (→ Kapitel 4.2)
Aus		Warmwasserbetrieb ist ausgeschaltet.
Warmwasser schnell		Einmaliges Aufheizen des Wassers im Speicher
Lüftung		

Modus:		
Normal		Ununterbrochenes Lüften mit der Lüftungsstufe: Normal
Lüftungsstufe Normal:		Lüftungsstufe für den Normalbetrieb bei durchschnittlicher Belastung der Raumluft mit 2 bis 4 Personen.
Zeitgesteuert		
Wochenplaner		Bis zu 12 Zeitfenster sind pro Tag einstellbar Innerhalb der Zeitfenster wird die Lüftungsstufe Normal: herangezogen. Außerhalb der Zeitfenster wird die Lüftungsstufe Reduziert: herangezogen.
Lüftungsstufe Normal:		Lüftungsstufe für den Normalbetrieb bei durchschnittlicher Belastung der Raumluft mit 2 bis 4 Personen.
Lüftungsstufe Reduziert:		Lüftungsstufe für eine längere Abwesenheit, um den Energieverbrauch zu senken.
Reduziert		Ununterbrochenes Lüften mit der Lüftungsstufe: Reduziert
Wärmerückgewinnung:		
An		Ununterbrochenes Rückgewinnen der Wärme aus der Abluft
Auto		Interne Überprüfung, ob die Außenluft über die Wärmerückgewinnung oder direkt in den Wohnraum geleitet wird. Siehe Betriebsanleitung des Lüftungsgeräts.
Aus		Wärmerückgewinnung ist ausgeschaltet
Grenze Luftqualität: ppm		Das Lüftungsgerät hält den CO ₂ -Gehalt in der Raumluft unterhalb des eingestellten Werts.
Stoßlüften		Heizbetrieb ist für 30 Minuten ausgeschaltet und falls vorhanden, läuft das Lüftungsgerät auf höchster Lüftungsstufe.
Feuchteschutz		Bei Überschreiten der Max. Raumluftfeuchte: %rel schaltet der Entfeuchter ein. Bei Unterschreiten des Werts schaltet der Entfeuchter aus.
Max. Raumluftfeuchte: %rel		Zielwert für die Funktion Feuchteschutz
Zeitprogrammassistent		Programmierung der Wunschtemperatur für Montag - Freitag und Samstag - Sonntag; die Programmierung gilt für die zeitgesteuerten Funktionen Heizen, Kühlen, Warmwasser, Zirkulation und Lüftung Überschreibt die Wochenplaner für die Funktionen Heizen, Kühlen, Warmwasser, Zirkulation und Lüftung
Green iQ:		Zuschalten des energieeffizientesten Heizmodus, wenn Ihre Anlage diesen unterstützt.
Anlage Aus		Anlage ist ausgeschaltet. Frostschutz und, falls vorhanden, Lüftung auf niedrigster Stufe bleiben aktiviert.

A.2 Menüpunkt INFORMATION







MENÜ

INFORMATION		
Ext. Leistungsreduzierung:		Anzeige, ob vom Energieversorgungsunternehmen ein Signal zur Leistungsreduzierung ihrer Anlage aktiv, inaktiv oder nicht verfügbar ist.
Status Ext. Energiemanager:		Aktiv bedeutet: Der externe Energiemanager hat die Regelung übernommen. Der Systemregler zeigt eine reduzierte Auswahl von Funktionen an.
Aktuelle Temperaturen		
Zone		Aktuelle Raumtemperatur in der Zone
Warmwassertemperatur		Aktuelle Temperatur im Warmwasserspeicher
Warmwasser Kreis 1		Aktuelle Temperatur im Warmwasserspeicher Kreis 1
Wasserdruck: bar		Aktueller Wasserdruck in der Heizungsanlage
Aktuelle Raumluftfeuchte		Aktuelle Raumluftfeuchte, gemessen mit dem eingebauten Feuchtesensor


Energiedaten	<p>Anzeige Energieverbräuche, Energieerträge und Effizienzen</p> <p>App, Heizgerät und Systemregler zeigen geschätzte Werte zu Energieverbräuchen, Energieerträgen und Effizienzen auf Grundlage einer Hochrechnung an. Die angezeigten Werte in der App können sich aufgrund unterschiedlicher Aktualisierungsintervalle gegenüber den Anzeigen in den Bedieneinheiten der Heizgeräte und Systemregler unterscheiden.</p> <p>Die Werte hängen u. a. ab von:</p> <ul style="list-style-type: none"> – Installation und Art der Heizungsanlage – Nutzerverhalten – jahreszeitlich bedingten Einflüssen – Toleranzen und Komponenten <p>Externe Verbraucher und Erzeuger im Haushalt (z. B. ext. Heizungspumpen oder Ventile) werden nicht berücksichtigt.</p> <p>Abweichungen zwischen angezeigten und tatsächlichen Werten können erheblich sein; die Angaben sind daher nicht dazu geeignet, Energieabrechnungen zu erstellen oder zu vergleichen.</p>
Solarertrag	Energieertrag der angeschlossenen Solaranlage
Umweltertrag	Energieertrag der Wärmequellenanlage der angeschlossenen Wärmepumpen
Stromverbrauch	Der elektrische Energieverbrauch der Anlage bezogen auf die jeweilige Systemfunktion bzw. auf die Gesamtanlage
Heizen	Aktueller Monat, Letzter Monat, Aktuelles Jahr, Letztes Jahr, Gesamt
Warmwasser	Aktueller Monat, Letzter Monat, Aktuelles Jahr, Letztes Jahr, Gesamt
Kühlen	Aktueller Monat, Letzter Monat, Aktuelles Jahr, Letztes Jahr, Gesamt
Anlage	Aktueller Monat, Letzter Monat, Aktuelles Jahr, Letztes Jahr, Gesamt
Brennstoffverbrauch	Der Brennstoffverbrauch der Anlage bezogen auf die jeweilige Systemfunktion bzw. auf die Gesamtanlage
Heizen	Aktueller Monat, Letzter Monat, Aktuelles Jahr, Letztes Jahr, Gesamt
Warmwasser	Aktueller Monat, Letzter Monat, Aktuelles Jahr, Letztes Jahr, Gesamt
Anlage	Aktueller Monat, Letzter Monat, Aktuelles Jahr, Letztes Jahr, Gesamt
Wärmerückgewinnung	Eingesparte Energiemenge durch das Lüftungsgerät
Brennerzustand:	Aktueller Brennerzustand des angeschlossenen Heizgeräts
Luftqualitätssensor 1:	Misst den CO ₂ -Gehalt der Raumluft
Bedienelemente	Erläuterung der Bedienelemente
Menüvorstellung	Erläuterung der Menüstruktur
Kontakt Fachhandwerker	Der Fachhandwerker kann seine Telefonnummer hinterlegen.
Telefonnummer	
Firma	
Serialnummer	Identifikation des Produkts. Die 7. bis 16. Ziffer ist die Artikelnummer

B Störungsbehebung, Wartungsmeldung

B.1 Störungsbehebung

Störung	mögliche Ursache	Maßnahme
Display bleibt dunkel	Softwarefehler	<ol style="list-style-type: none"> 1. Drücken Sie die Taste oben rechts auf dem Systemregler länger als 5 Sekunden, um einen Neustart zu erzwingen. 2. Schalten Sie den Netzschalter an allen Wärmeerzeugern für ca. 1 Minute aus und dann wieder ein. 3. Wenn die Fehlermeldung bestehen bleibt, dann benachrichtigen Sie den Fachhandwerker.
Keine Veränderungen in der Anzeige über die Bedienelemente möglich	Softwarefehler	<ol style="list-style-type: none"> 1. Drücken Sie die Taste oben rechts auf dem Systemregler länger als 5 Sekunden, um einen Neustart zu erzwingen. 2. Schalten Sie den Netzschalter an allen Wärmeerzeugern für ca. 1 Minute aus und dann wieder ein. 3. Wenn die Fehlermeldung bestehen bleibt, dann benachrichtigen Sie den Fachhandwerker.
Display: Tastensperre aktiviert , keine Änderung der Einstellungen und Werte möglich	Tastensperre ist aktiv	▶ Drücken Sie die Taste oben rechts auf dem Systemregler für ca. 1 Sekunde, um die Tastensperre zu deaktivieren.
Display: Modus Zusatzheizung bei Fehler Wärmepumpe (F-HW anrufen) , ungenügende Erwärmung der Heizung und des Warmwassers	Wärmepumpe arbeitet nicht	<ol style="list-style-type: none"> 1. Benachrichtigen Sie den Fachhandwerker. 2. Wählen Sie die Einstellung für den Notbetrieb, bis der Fachhandwerker kommt. 3. Nähere Erläuterungen finden Sie unter Störung, Fehler- und Wartungsmeldungen (→ Kapitel 8).
Display: F. Fehler Heizgerät , im Display erscheint der konkrete Fehlercode, z.B. F.33 mit konkretem Heizgerät	Fehler Heizgerät	<ol style="list-style-type: none"> 1. Entstören Sie das Heizgerät, indem Sie erst Zurücksetzen und dann Ja wählen. 2. Wenn die Fehlermeldung bestehen bleibt, dann benachrichtigen Sie den Fachhandwerker.
Display: Die eingestellte Sprache verstehen Sie nicht	Falsche Sprache eingestellt	<ol style="list-style-type: none"> 1. Drücken Sie 2 x . 2. Wählen Sie den letzten Menüpunkt ( EINSTELLUNGEN) und bestätigen Sie mit . 3. Wählen Sie unter  EINSTELLUNGEN den zweiten Menüpunkt und bestätigen Sie mit . 4. Wählen Sie die Sprache aus, die Sie verstehen und bestätigen Sie mit .

B.2 Wartungsmeldungen

#	Code/Bedeutung	Beschreibung	Wartungsarbeit	Intervall	
1	Wassermangel: Folgen Sie den Angaben im Wärmeerzeuger.	In der Heizungsanlage ist der Wasserdruck zu niedrig.	Das Befüllen mit Wasser entnehmen Sie der Betriebsanleitung des jeweiligen Wärmeerzeugers	Siehe Betriebsanleitung des Wärmeerzeugers	

C Seriennummer

Die Seriennummer können Sie unter **MENÜ | INFORMATION | Seriennummer** aufrufen. Die 10-stellige Artikelnummer befindet sich in der zweiten Zeile.

Notice d'emploi

Sommaire

1	Sécurité.....	24	5.3	Mettre en fonctionnement la passerelle WiFi	32
1.1	Mises en garde relatives aux opérations	24	5.4	Assurer la protection contre le gel de l'unité extérieure	33
1.2	Utilisation conforme	24	5.5	Indication des consommations énergétiques, des rendements énergétiques et des niveaux d'efficacité	34
1.3	Groupe cible de la notice	25	6	Effectuer des réglages	34
1.4	Consignes de sécurité générales	25	6.1	Écran, interface utilisateur et symboles du boîtier de gestion	34
2	Remarques relatives à la documentation.....	26	6.2	Réglages par défaut	34
2.1	Groupe cible de la notice	26	6.3	Conseils pour le réglage de la courbe de chauffage	35
3	Description du système	26	7	Conseils d'économie d'énergie.....	35
3.1	Structure du produit - Unité extérieure	26	7.1	Conseils généraux d'économie d'énergie.....	35
3.2	Structure du produit - Unité intérieure (station hydraulique)	26	7.2	Possibilités d'économies grâce à une bonne utilisation de la régulation du système.....	35
3.3	Structure du produit - Unité intérieure (uniTOWER)	26	8	Anomalie, messages de défaut et de maintenance.....	36
3.4	Structure du produit - Boîtier de gestion	27	9	Entretien et maintenance	36
3.5	Structure du produit - Module de régulation de pompe à chaleur	27	9.1	Gérer les composants.....	36
3.6	Système de pompe à chaleur	27	9.2	Maintenance	37
3.7	Informations complémentaires	27	10	Mise hors service.....	37
3.8	Fonctionnement de la pompe à chaleur	27	11	Recyclage et mise au rebut	37
3.9	Principe de fonctionnement mode chauffage/mode refroidissement	28	12	Mise au rebut du fluide frigorigène.....	37
3.10	Séparation système et protection contre le gel (en option).....	28	13	Garantie et service après-vente	38
3.11	Mode silencieux.....	28	Annexe	39	
3.12	Fonction de protection contre le gel	28	A	Fonctions de commande et d'affichage	39
3.13	Sécurité manque d'eau.....	28	A.1	Option RÉGULATION	39
3.14	Protection contre la prise en glace de l'évaporateur	28	A.2	Option INFORMATION	42
3.15	Antibloquage pompes.....	29	B	Dépannage, message de maintenance.....	43
3.16	Sécurité de surchauffe (STB) du circuit chauffage	29	B.1	Dépannage	43
4	Explication des fonctions	29	B.2	Messages de maintenance.....	43
4.1	Quel est le rôle de la fonction de protection contre le gel ?	29	C	Numéro de série.....	44
4.2	Quelles sont les définitions des différentes températures ?.....	29			
4.3	Qu'est-ce qu'une zone ?.....	29			
4.4	Qu'est-ce que la circulation ?	29			
4.5	Qu'est-ce qu'une régulation sur température départ chauffage fixe ?	29			
4.6	Conditions préalables au mode chauffage	29			
4.7	Conditions préalables au mode rafraîchissement	29			
4.8	Qu'est-ce qu'une plage horaire ?	30			
4.9	Quel est le rôle du gestionnaire hybride ?	31			
4.10	Prévention des dysfonctionnements.....	31			
4.11	Qu'est-ce qu'une courbe de chauffage ?.....	31			
4.12	Zone de protection autour de l'unité extérieure.....	32			
5	Fonctionnement.....	32			
5.1	Prérequis	32			
5.2	Utiliser le système.....	32			

1 Sécurité

1.1 Mises en garde relatives aux opérations

Classification des mises en garde liées aux manipulations

Les mises en garde relatives aux manipulations sont graduées à l'aide de symboles associés à des mots-indicateurs, qui signalent le niveau de gravité du risque encouru.

Symboles de mise en garde et mots-indicateurs



Danger !

Danger de mort immédiat ou risque de blessures graves



Danger !

Danger de mort par électrocution



Avertissement !

Risque de blessures légères



Attention !

Risque de dommages matériels ou de menaces pour l'environnement

1.2 Utilisation conforme

Une utilisation inappropriée ou non conforme à l'usage prévu peut entraîner une détérioration des produits et d'autres biens matériels.

Un système de pompe à chaleur air-eau de type monobloc est décrit ci-dessous. Le système de pompe à chaleur comprend les composants suivants :

Unité extérieure

L'unité extérieure utilise l'air extérieur comme source de chaleur et peut servir à chauffer un bâtiment résidentiel et à la production d'eau chaude sanitaire.

L'air qui s'échappe de l'unité extérieure doit pouvoir s'écouler librement et ne doit pas être réutilisé à d'autres fins.

Ce produit a été exclusivement conçu pour une installation extérieure.

Ce produit est exclusivement conçu pour un usage domestique.

Le produit ne doit pas être endommagé par des objets pointus ou des flammes nues.

Unité intérieure

L'unité intérieure est le composant du système pour la régulation des circuits chauffage et la production d'eau chaude sanitaire avec

l'unité extérieure. La régulation s'effectue via le boîtier de gestion.

Ce produit a été exclusivement conçu pour l'installation intérieure.

Ce produit est exclusivement conçu pour un usage domestique

Régulateur de l'installation

Le boîtier de gestion est le point de commutation central pour la régulation de l'installation de chauffage avec des générateurs de chaleur du même fabricant avec interface eBUS.

Le boîtier de gestion régule les éléments suivants, en fonction de la configuration du système :

- Chauffage
- Rafraîchissement
- Aération
- Production d'eau chaude sanitaire
- Circulation

Module Internet

La passerelle Wi-Fi sert à commander votre installation de chauffage.

La passerelle Wi-Fi est reliée au routeur en Wi-Fi et sert à connecter l'installation de chauffage à Internet.

L'utilisation de la passerelle Wi-Fi avec un module d'alimentation autre que celui fourni ou avec un câble de raccordement direct au générateur de chaleur sera considérée comme non conforme à l'usage.

Ce système peut être utilisé par des enfants âgés d'au moins 8 ans ainsi que des personnes qui ne sont pas en pleine possession de leurs capacités physiques, sensorielles ou mentales, ou encore qui manquent d'expérience ou de connaissances, à condition qu'elles aient été formées pour utiliser le produit en toute sécurité, qu'elles comprennent les risques encourus ou qu'elles soient correctement encadrées. Les enfants ne doivent pas jouer avec ce produit. Le nettoyage et l'entretien courant du produit ne doivent surtout pas être effectués par des enfants sans surveillance. Toute utilisation autre que celle décrite dans la présente notice ou au-delà du cadre stipulé dans la notice sera considérée comme non conforme. Toute utilisation commerciale et industrielle sera également considérée comme non conforme.

1.3 Groupe cible de la notice

Cette notice d'utilisation s'adresse à l'utilisateur.

1.4 Consignes de sécurité générales

1.4.1 Danger de mort en cas de feu ou d'explosion liée à un défaut d'étanchéité du circuit frigorifique

L'unité extérieure contient un fluide frigorigène inodore et inflammable R290 (groupe de sécurité A3). En cas de défaut d'étanchéité, le fluide frigorigène qui s'échappe peut former une atmosphère inflammable en se mélangeant à l'air. Il y a alors un risque de départ de feu et d'explosion.

Un périmètre de protection a été défini tout autour du produit, voir notice d'installation de l'unité extérieure.

- ▶ Vérifiez que le périmètre de protection ne comporte pas de source d'ignition comme des prises de courant, des interrupteurs d'éclairage, des ampoules, des interrupteurs électriques ou d'autres sources d'ignition permanentes.
- ▶ N'utilisez pas d'aérosol ou d'autre gaz inflammable dans le périmètre de protection.

1.4.2 Danger de mort en cas de modifications apportées au produit ou dans l'environnement du produit

- ▶ Ne retirez, ne shuntez et ne bloquez en aucun cas les dispositifs de sécurité.
- ▶ Ne manipulez aucun dispositif de sécurité.
- ▶ Ne détériorez pas et ne retirez jamais les composants scellés du produit.
- ▶ N'effectuez aucune modification :
 - sur les produits
 - au niveau des câbles et des conduites d'alimentation
 - au niveau du conduit de vidange
 - au niveau de la soupape de sécurité du circuit de source de chaleur
 - au niveau des éléments de construction ayant une incidence sur la sécurité de fonctionnement du système de pompe à chaleur
 - au niveau des conduites d'évacuation

1.4.3 Risques de blessures et de dommages matériels en cas de maintenance ou de réparation négligée ou non conforme

- ▶ N'essayez jamais d'effectuer vous-même des travaux d'entretien ou des réparations sur votre système de pompe à chaleur ou sur les composants du système.

1.4.4 Risque de brûlures lié à la surface chaude

En raison de la couleur de la surface, celle-ci peut s'échauffer en cas d'exposition directe au rayonnement solaire et provoquer des brûlures en cas de contact.

- ▶ Ne touchez pas la surface si l'unité extérieure est exposée directement au soleil pendant une période prolongée.
- ▶ Ne touchez la surface que si vous pouvez vous assurer qu'elle n'est pas chaude. Le cas échéant, attendez que l'unité extérieure ne soit plus exposée directement au rayonnement solaire et que sa surface ait refroidi.

1.4.5 Gel

- ▶ Assurez-vous que l'installation de chauffage reste en service dans tous les cas lorsqu'il gèle, mais aussi que toutes les pièces sont suffisamment chauffées.
- ▶ Si vous ne pouvez pas faire en sorte que l'installation de chauffage reste en service, faites-la vidanger par un installateur spécialisé.

1.4.6 Danger en cas d'erreur de manipulation

Toute erreur de manipulation présente un danger pour vous-même, pour des tiers et peut aussi provoquer des dommages matériels.

- ▶ Lisez soigneusement la présente notice et l'ensemble des documents complémentaires applicables, et tout particulièrement le chapitre « Sécurité » et les avertissements.
- ▶ N'exécutez que les tâches pour lesquelles la présente notice d'utilisation fournit des instructions.

2 Remarques relatives à la documentation

- ▶ Conformez-vous impérativement à toutes les notices d'utilisation qui accompagnent les composants de l'installation.
- ▶ Conservez soigneusement cette notice ainsi que tous les autres documents complémentaires applicables pour pouvoir vous y référer ultérieurement.

La présente notice s'applique exclusivement aux systèmes de pompe à chaleur avec les composants système suivants :

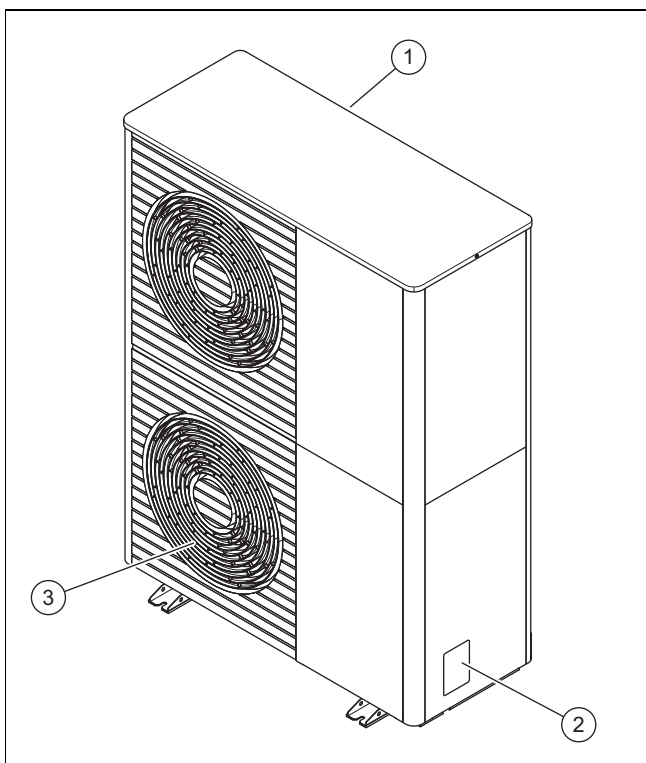
- Boîtier de gestion :
 - sensoCOMFORT
- Unités intérieures :
 - Station hydraulique
 - Module Internet
 - uniTOWER
 - Module de régulation de pompe à chaleur
- Unités extérieures :
 - aroTHERM plus
 - aroTHERM pro

2.1 Groupe cible de la notice

Cette notice d'utilisation s'adresse à l'utilisateur du système de pompe à chaleur. Les contenus destinés à l'installateur spécialisé sont exclusivement contenus dans la notice d'installation correspondante.

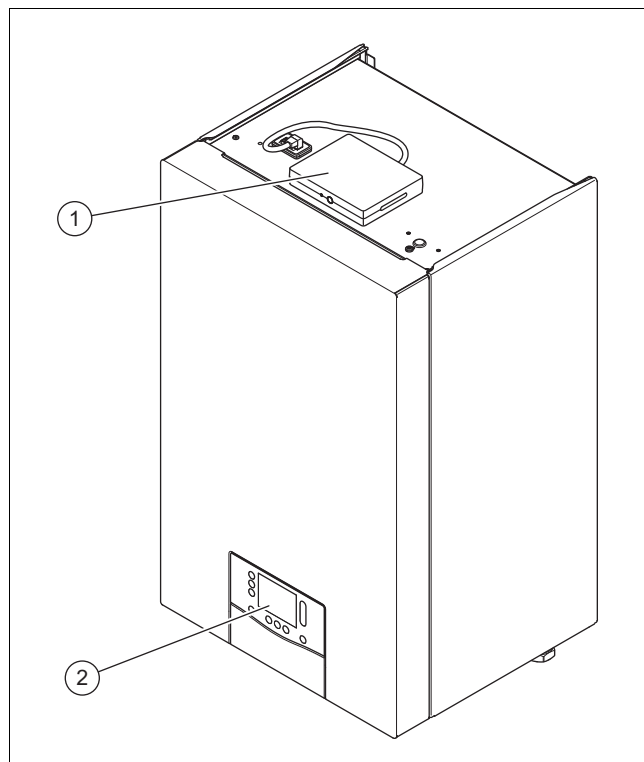
3 Description du système

3.1 Structure du produit - Unité extérieure



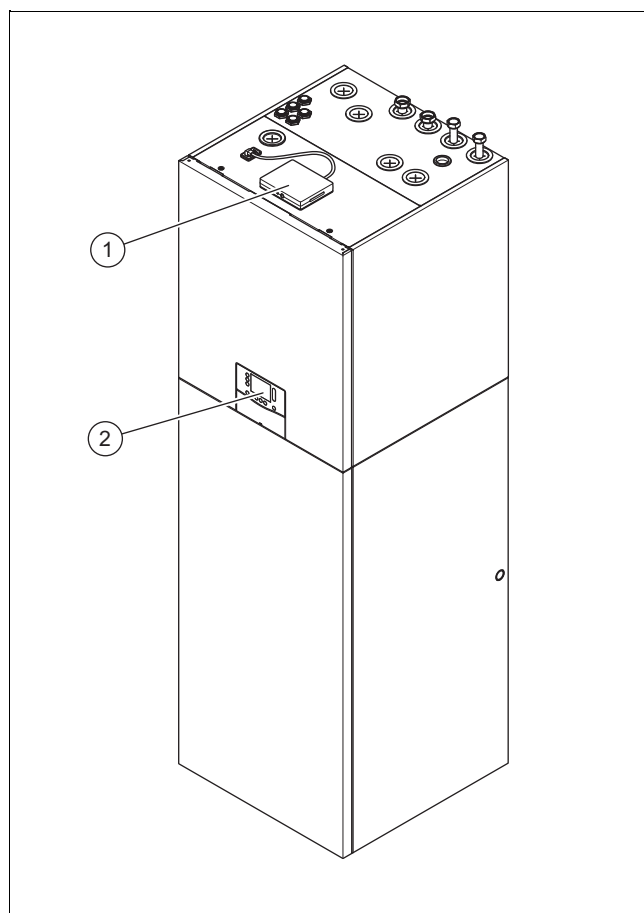
- 1 Côté entrée d'air 3 Grille de sortie d'air
2 Plaque signalétique

3.2 Structure du produit - Unité intérieure (station hydraulique)



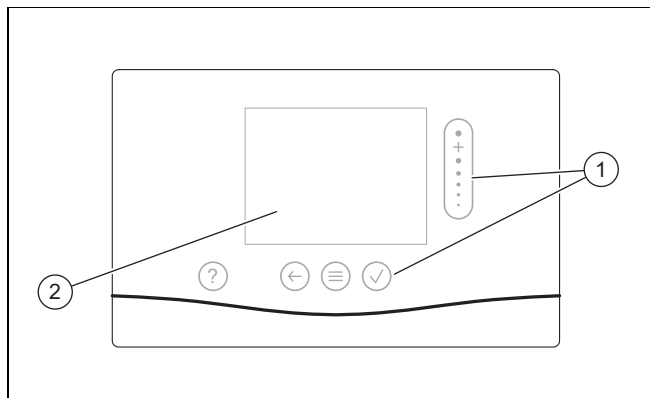
- 1 Module Internet 2 Éléments de commande

3.3 Structure du produit - Unité intérieure (uniTOWER)



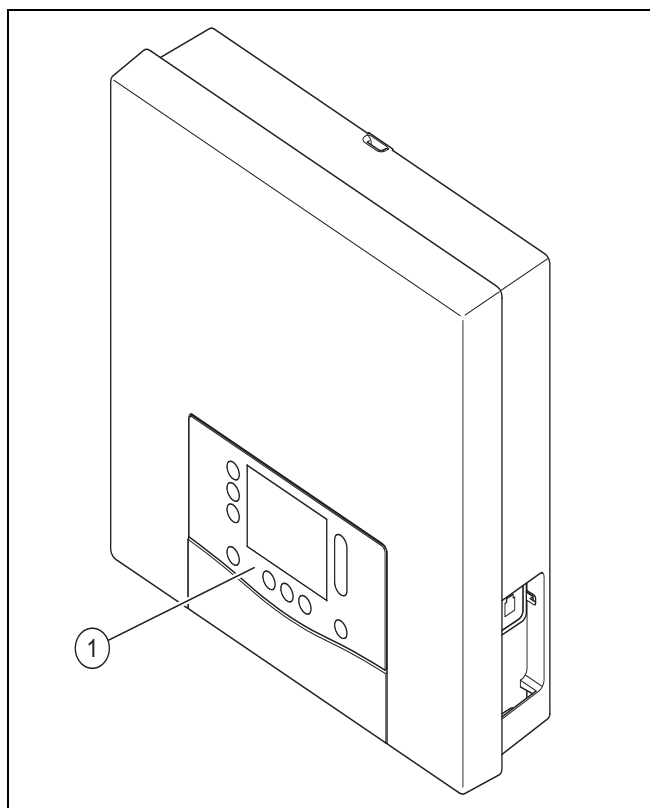
- 1 Module Internet 2 Éléments de commande

3.4 Structure du produit - Boîtier de gestion



1 Interface utilisateur 2 Écran

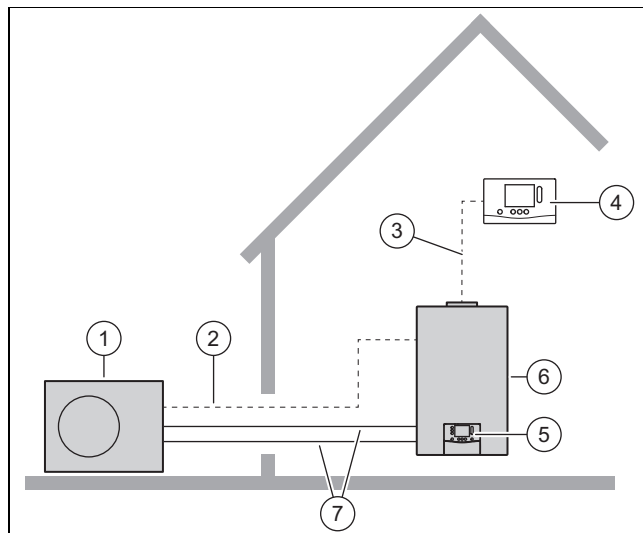
3.5 Structure du produit - Module de régulation de pompe à chaleur



1 Éléments de commande

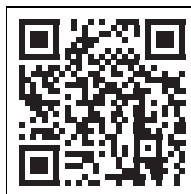
3.6 Système de pompe à chaleur

Composition d'un système de pompe à chaleur type avec technologie monobloc :



- | | | | |
|---|------------------------------------|---|------------------------------------|
| 1 | Pompe à chaleur Unité extérieure | 5 | Régulateur de l'unité intérieure |
| 2 | Câble de communication | 6 | Pompe à chaleur unité intérieure |
| 3 | Ligne eBUS | 7 | Circuit chauffage |
| 4 | Régulateur de l'installation | | |

3.7 Informations complémentaires



- Pour obtenir de plus amples informations sur votre produit, scannez le code affiché à l'aide de votre smartphone.
 - ◀ Vous serez redirigé vers le portail Internet.

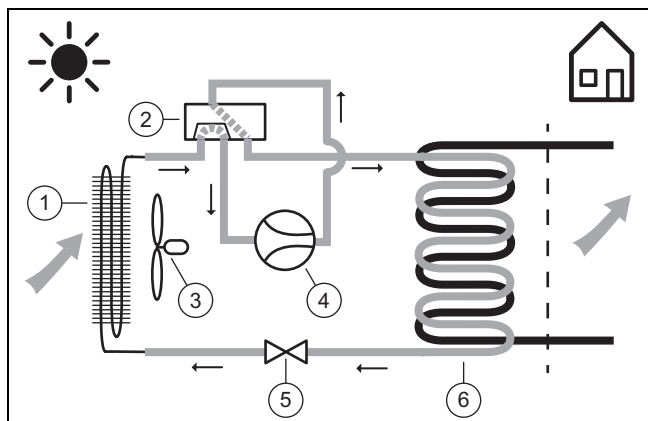
3.8 Fonctionnement de la pompe à chaleur

L'unité extérieure renferme un circuit frigorifique fermé où circule le fluide frigorigène.

Les calories sont extraites de l'environnement, puis restituées au bâtiment en faisant appel à un cycle d'évaporation, de compression, de liquéfaction et de détente. En mode refroidissement, l'énergie thermique est extraite du bâtiment, puis rejetée dans l'environnement.

3.9 Principe de fonctionnement mode chauffage/mode refroidissement

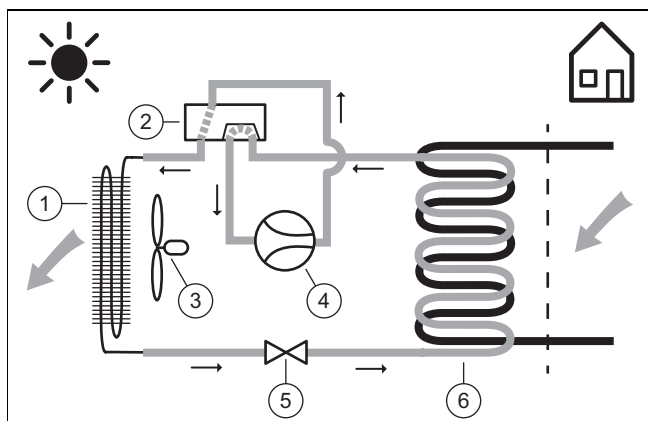
3.9.1 Mode chauffage



- | | | | |
|---|-----------------------------|---|------------------|
| 1 | Évaporateur | 4 | Compresseur |
| 2 | Vanne d'inversion à 4 voies | 5 | Vanne de détente |
| 3 | Ventilateur | 6 | Condenseur |

La pompe à chaleur air-eau se compose d'une unité intérieure et d'une unité extérieure. L'unité intérieure, y compris la régulation de la pompe à chaleur, se trouve dans le bâtiment et transmet la chaleur à l'installation de chauffage. L'unité extérieure est placée et montée à l'extérieur du bâtiment. Dans l'unité extérieure, la chaleur est extraite de l'air ambiant. Pour ce faire, un ventilateur aspire l'air ambiant à travers un échangeur thermique (évaporateur). Dans l'évaporateur, l'énergie thermique de cet air ambiant est transférée dans le circuit frigorifique. C'est là que sont produites les températures nécessaires au chauffage des pièces et à la production d'eau chaude sanitaire.

3.9.2 Mode rafraîchissement



- | | | | |
|---|-----------------------------|---|------------------|
| 1 | Condenseur | 4 | Compresseur |
| 2 | Vanne d'inversion à 4 voies | 5 | Vanne de détente |
| 3 | Ventilateur | 6 | Évaporateur |

Pour le refroidissement des locaux, le circuit frigorifique fonctionne en mode inversé. La chaleur est extraite de vos pièces et transmise à l'air ambiant via l'évaporateur. Le compresseur sert d'entraînement pour le circuit frigorifique. Le compresseur ne nécessite qu'une faible part de courant électrique par rapport à l'énergie thermique extraite de l'air. Cette électricité est souvent mise à disposition par votre fournisseur d'énergie à un tarif avantageux. En fonction des conditions tarifaires et du raccordement au secteur,

votre fournisseur d'énergie peut interrompre brièvement l'alimentation électrique de la pompe à chaleur (délestage du fournisseur d'énergie), p. ex. en cas de forte charge du réseau. En cas de délestage du fournisseur d'énergie, le chauffage d'appoint électrique installé dans l'unité intérieure peut assurer l'approvisionnement en chaleur du bâtiment. Ce chauffage d'appoint électrique est également mis en marche automatiquement si la puissance utile de la pompe à chaleur est insuffisante ou en cas de panne de la pompe à chaleur.

3.10 Séparation système et protection contre le gel (en option)

En cas de séparation système, un échangeur thermique intercalaire est installé dans l'unité intérieure. Le circuit chauffage est ainsi séparé en un circuit chauffage primaire (vers l'unité extérieure) et un circuit chauffage secondaire (dans le bâtiment).

Si le circuit chauffage primaire est rempli d'une eau glycolée comme protection contre le gel, alors l'unité extérieure est protégée contre le gel, même si elle est coupée électriquement ou que le courant est coupé.

3.11 Mode silencieux

L'unité extérieure possède la fonction Mode silencieux.

L'unité extérieure fait moins de bruit en mode silencieux qu'en fonctionnement normal. Cela est possible grâce à un régime limité du compresseur et à un régime adapté du ventilateur.

Le régime maximal du compresseur en mode silencieux se règle sur le tableau de commande de l'unité intérieure.

L'activation du mode silencieux se fait sur le boîtier de gestion par le biais de créneaux horaires.

3.12 Fonction de protection contre le gel

La fonction de protection contre le gel de l'installation est commandée par le produit ou bien par le boîtier de gestion en option. En cas de panne du boîtier de gestion, le produit protège le circuit chauffage du gel dans une certaine mesure.

Si la température extérieure est négative, il y a un fort risque que l'eau de chauffage gèle en présence d'une anomalie de fonctionnement de la pompe à chaleur, par ex. pour cause de panne de courant ou de dysfonctionnement du compresseur.

3.13 Sécurité manque d'eau

Cette fonction surveille en permanence la pression de l'eau de chauffage de façon à prévenir un éventuel manque d'eau de chauffage.

3.14 Protection contre la prise en glace de l'évaporateur

Cette fonction évite que du givre ne se forme dans le circuit chauffage interne à l'appareil si la température du départ de chauffage descend en dessous d'un seuil donné.

Si la température du départ de chauffage de l'unité extérieure descend en dessous de 4° C, le compresseur se met en marche afin d'augmenter la température du départ de chauffage.

3.15 Antibloquage pompes

Cette fonction évite que les pompes d'eau de chauffage ne se grippent. Si les pompes ne fonctionnent pas pendant 23 heures, elles sont mises sous tension consécutivement pour une durée de 10 à 20 secondes.

3.16 Sécurité de surchauffe (STB) du circuit chauffage

Si la température du circuit chauffage du chauffage d'appoint électrique interne dépasse le seuil maximal, la sécurité de surchauffe coupe le chauffage d'appoint électrique. La sécurité de surchauffe doit être remplacée à partir du moment où elle s'est déclenchée.

- Température max. du circuit chauffage: 98 °C

4 Explication des fonctions

4.1 Quel est le rôle de la fonction de protection contre le gel ?

La fonction de protection antigel protège l'installation de chauffage et l'habitation des dommages causés par le gel.

À des températures extérieures

- inférieures à 4 °C pendant plus de 4 heures, le boîtier de gestion active le générateur de chaleur et règle la température ambiante de consigne sur 5 °C au minimum.
- supérieures à 4 °C, le boîtier de gestion n'active pas le générateur de chaleur, mais surveille la température extérieure.

4.2 Quelles sont les définitions des différentes températures ?

Le paramètre **Température ambiante de consigne** correspond à la température à laquelle les pièces de séjour doivent être chauffées ou rafraîchies.

Le paramètre **Température d'abaissement** correspond à la température en dessous de laquelle les pièces de séjour ne doivent pas descendre en dehors des plages horaires.

Le paramètre **Température de départ** correspond à la température de l'eau de chauffage à la sortie du générateur de chaleur.

Le paramètre **Température d'eau chaude** correspond à la température à laquelle l'eau doit être chauffée dans le ballon d'eau chaude sanitaire.

4.3 Qu'est-ce qu'une zone ?

On peut répartir un bâtiment en différents secteurs appelés zones. Chaque zone peut répondre à des exigences précises concernant l'installation de chauffage.

Exemple de répartition en zones :

- Prenons une maison avec un chauffage au sol (zone 1) et un circuit de radiateurs (zone 2).
- Une maison comporte plusieurs unités d'habitation autonomes. Chaque unité d'habitation correspond à une zone donnée.

4.4 Qu'est-ce que la circulation ?

La conduite d'eau chaude est raccordée à une conduite d'eau supplémentaire pour former un circuit avec le ballon d'eau chaude sanitaire. La pompe de recirculation fait circuler en permanence l'eau chaude sanitaire dans le système de tubage, de sorte que l'eau chaude sanitaire soit disponible immédiatement même au niveau des points de puisage les plus éloignés.

4.5 Qu'est-ce qu'une régulation sur température départ chauffage fixe ?

Le boîtier de gestion régule la température de départ suivant deux valeurs fixes paramétrées, qui sont indépendantes de la température ambiante et de la température extérieure. Ce mode de régulation convient entre autres pour les rideaux d'air pour porte ou pour chauffer une piscine.

4.6 Conditions préalables au mode chauffage

- La température extérieure doit être inférieure à la température que le professionnel qualifié a paramétrée.
- Sous **MENU PRINCIPAL | RÉGULATION | Zone | Chauffage | Mode :**, vous avez choisi **Manuel** ou **Prog.**
- Le mode eau chaude sanitaire n'est pas activé.
- Le professionnel qualifié a défini qu'un signal d'un régulateur externe peut désactiver le fonctionnement d'une zone.
- Le professionnel qualifié a défini qu'un signal externe peut désactiver le mode chauffage.

Éléments supplémentaires à prendre en compte avec une pompe à chaleur équipée de la fonction rafraîchissement :

- La fonction **Rafrâich. quelques jours** doit être désactivée sous **MENU PRINCIPAL | RÉGULATION**.
- L'installateur spécialisé a activé la fonction **Rafrâich. auto.** : sur l'interface utilisateur de l'unité intérieure. La fonction bascule automatiquement entre les modes chauffage et rafraîchissement.
- Le professionnel qualifié a défini **Mode rafrâich. ext.**. Le signal du régulateur externe permet de basculer du chauffage au rafraîchissement et inversement. Tant qu'il n'y a pas de signal, le mode chauffage reste activé.

4.7 Conditions préalables au mode rafraîchissement

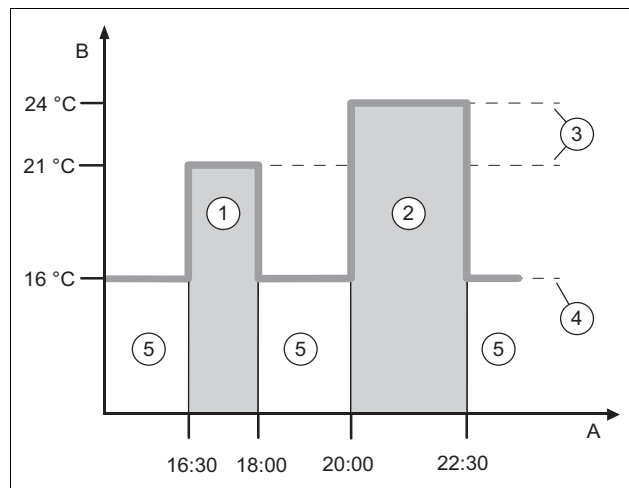
- La pompe à chaleur est équipée de la fonction rafraîchissement.
- Le professionnel qualifié a paramétré la pompe à chaleur avec les fonctions de rafraîchissement nécessaires.
- Sous **MENU PRINCIPAL | RÉGULATION | Zone | Rafrâich. | Mode :**, vous avez choisi **Manuel** ou **Prog.**
- Le mode eau chaude sanitaire n'est pas activé.
- Le professionnel qualifié a paramétré la fonction de sorte que le signal d'un régulateur externe puisse désactiver le fonctionnement d'une zone.
- Le professionnel qualifié a paramétré la fonction de sorte qu'un signal externe puisse désactiver le mode rafraîchissement.
- Il faut que l'une des conditions suivantes soit remplie :
 - La fonction **Rafrâich. quelques jours** doit être désactivée sous **MENU PRINCIPAL | RÉGULATION**.
 - L'installateur spécialisé a activé la fonction **Rafrâich. auto.** : sur l'interface utilisateur de l'unité intérieure.

La fonction bascule automatiquement entre les modes chauffage et rafraîchissement.

- Le professionnel qualifié a paramétré la fonction sur **Mode rafraîch. ext.**. Le signal du régulateur externe permet de basculer du chauffage au rafraîchissement et inversement. Tant qu'il y a un signal, le mode rafraîchissement reste activé.

4.8 Qu'est-ce qu'une plage horaire ?

Exemple de mode chauffage en mode : programme horaire



A	Heure	3	Température souhaitée
B	Température	4	Abaissement temp.
1	Période 1	5	En dehors des plages horaires
2	Période 2		

Une journée peut être subdivisée en plusieurs plages horaires (1) et (2). Chaque plage horaire couvre un intervalle de temps bien précis. Les plages horaires ne doivent pas se chevaucher. Vous pouvez spécifier une autre température désirée (3) pour chacune des plages horaires.

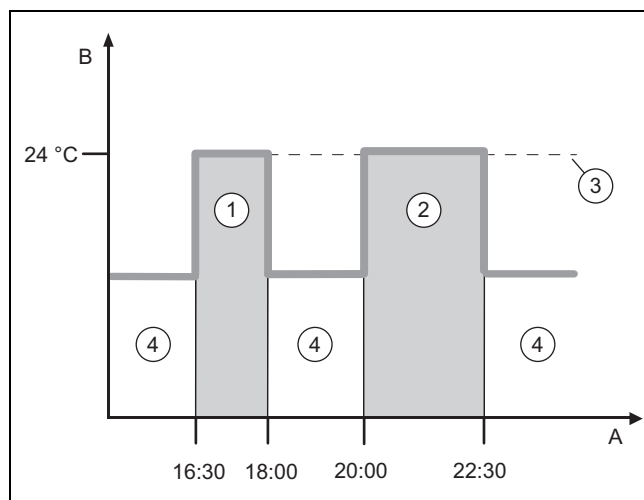
Exemple :

16:30 à 18:00 ; 21 °C

20:00 à 22:30 ; 24 °C

Au cours des plages horaires, les pièces de séjour sont chauffées à la température désirée. En dehors des plages horaires (5), les pièces de séjour sont chauffées à la température d'abaissement (4), qui est inférieure.

Exemple du mode rafraîchissement en mode : programme horaire



A	Heure	2	Période 2
B	Température	3	Température souhaitée
1	Période 1	4	En dehors des plages horaires

Une journée peut être subdivisée en plusieurs plages horaires (1) et (2). Chaque plage horaire couvre un intervalle de temps bien précis. Les plages horaires ne doivent pas se chevaucher. Vous pouvez régler une température désirée (3) rattachée à l'ensemble des plages horaires.

Exemple :

16:30 à 18:00 ; 24 °C

20:00 à 22:30 ; 24 °C

Au cours des plages horaires, les pièces de séjour sont rafraîchies à la température désirée. En dehors des plages horaires (4), les pièces de séjour ne sont pas rafraîchies.

Vous pouvez définir une plage horaire pour les fonctions suivantes :

Fonctionnement	Au sein de la phase temporelle	En dehors du créneau horaire
Chauffage des locaux*	Vos pièces sont chauffées à température ambiante normale ou à température ambiante de confort.	Vos pièces sont chauffées à une température ambiante réduite.
Refroidissement des locaux*	Vos pièces sont refroidies à la température ambiante normale ou à la température ambiante de confort.	Vos locaux ne sont pas refroidis.

Consignes

*Il n'est pas recommandé d'utiliser des programmes horaires de chauffage et de rafraîchissement pour les systèmes de chauffage au sol, car le système réagit trop lentement aux changements de température.

**Si la maison dispose d'une installation photovoltaïque, il vaut la peine de placer les créneaux horaires pour la production d'eau chaude sanitaire à midi afin de mieux utiliser l'énergie photovoltaïque.

Fonctionnement	Au sein de la phase temporelle	En dehors du créneau horaire
Production d'eau chaude sanitaire**	La production d'eau chaude sanitaire est réglée. L'eau potable dans le ballon d'eau chaude sanitaire est chauffée à la valeur de consigne de l'eau chaude sanitaire.	La production d'eau chaude sanitaire est désactivée.
Pompe de circulation	La pompe de recirculation est activée.	La pompe de recirculation est éteinte.
Mode silencieux	Le régime du ventilateur et du compresseur est limité.	Le régime maximal du ventilateur et du compresseur est validé.
<p>Consignes</p> <p>*Il n'est pas recommandé d'utiliser des programmes horaires de chauffage et de rafraîchissement pour les systèmes de chauffage au sol, car le système réagit trop lentement aux changements de température.</p> <p>**Si la maison dispose d'une installation photovoltaïque, il vaut la peine de placer les créneaux horaires pour la production d'eau chaude sanitaire à midi afin de mieux utiliser l'énergie photovoltaïque.</p>		

4.8.1 Réglage des plages horaires

Vous pouvez régler des plages horaires sous **MENU PRINCIPAL | RÉGULATION | Zone**.

4.9 Quel est le rôle du gestionnaire hybride ?

Validité: sauf Allemagne

Le gestionnaire hybride détermine par calcul le moyen le plus économique de couvrir les besoins en chaleur (pompe à chaleur ou chaudière d'appoint). Le calcul est basé sur des critères précis, et plus précisément les tarifs paramétrés en regard des besoins en chaleur.

Pour que la pompe à chaleur et la chaudière supplémentaire puissent fonctionner ensemble efficacement, il faut que les tarifs soient correctement spécifiés. Voir **MENU PRINCIPAL | RÉGLAGES**. Dans le cas contraire, les coûts risquent d'augmenter.



Remarque

Veillez noter que la fonction **triVAI** à coûts optimisés n'est valable que pour le mode chauffage !

Validité: Allemagne

Le gestionnaire hybride détermine par calcul le moyen le plus économique de couvrir les besoins en chaleur (pompe à chaleur ou chaudière d'appoint). Le calcul est basé sur des critères précis, et plus précisément les tarifs paramétrés en regard des besoins en chaleur.

Pour que la pompe à chaleur et la chaudière supplémentaire puissent fonctionner ensemble efficacement, il faut que les tarifs soient correctement spécifiés. Voir **MENU PRINCIPAL | RÉGLAGES**. Dans le cas contraire, les coûts risquent d'augmenter.



Remarque

En vertu de la législation allemande, ici la loi sur l'énergie dans les bâtiments du 01/01/2024, la part des énergies renouvelables dans la production annuelle de chaleur doit être d'au moins 65 %. La fonction **triVAI** régulant le système hybride en fonction des tarifs des fournisseurs d'énergie, cette part ne peut être garantie ! Le non-respect de cette exigence peut entraîner des inconvénients en matière de subvention !

Veillez noter que la fonction **triVAI** à coûts optimisés n'est valable que pour le mode chauffage !

4.10 Prévention des dysfonctionnements

- ▶ Veillez à ce que le boîtier de gestion ne se trouve pas derrière des meubles, des rideaux ou d'autres objets.
- ▶ Si le boîtier de gestion se trouve dans la pièce de séjour, ouvrez les vannes thermostatiques de radiateur à fond dans le séjour.

4.11 Qu'est-ce qu'une courbe de chauffage ?

Une pompe à chaleur fonctionne le plus efficacement possible lorsque la température de départ n'est réglée que sur le niveau nécessaire. Le meilleur moyen d'y parvenir est de chauffer toutes les pièces le plus uniformément possible et de maintenir une température constante. En particulier si vous chauffez par le biais d'un chauffage au sol, nous vous recommandons de ne pas utiliser de plage horaire, par ex. pour réduire la température pendant la nuit.

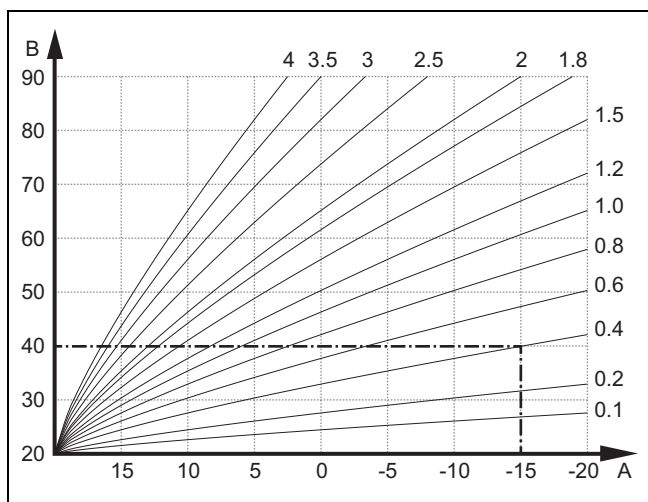
Veillez noter qu'une modification de la température ambiante de consigne ou de la courbe de chauffage, en particulier si vous avez un chauffage au sol, n'a pas d'effet à court terme sur la température ambiante.

Avant d'augmenter la température ambiante de consigne ou d'augmenter la courbe de chauffage, vérifiez si tous les régulateurs individuels de pièce sont complètement ouverts.

Une modification de la courbe de chauffage peut être effectuée sur le boîtier de gestion ou dans l'application MyVaillant. La courbe de chauffage doit toujours être ajustée par petites étapes (0,05). Pour atteindre la température souhaitée de la manière la plus efficace possible, nous recommandons de régler la courbe de chauffage le plus bas possible et, si la température souhaitée n'est pas atteinte, de l'augmenter progressivement.

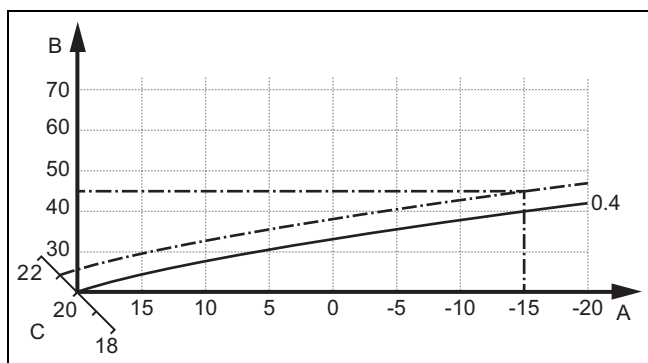
Plages de réglage typiques :

- Chauffage au sol : 0,2 - 0,4
- Radiateurs : 0,5 - 1,0



A Température extérieure en °C B Température de départ de consigne en °C

La figure illustre les courbes de chauffage possibles (de 0,1 à 4,0) pour une température ambiante de consigne de 20 °C. Si la courbe de chauffe 0,4 est sélectionnée, par exemple, la température de départ est réglée sur 40 °C lorsque la température extérieure est de -15 °C.



A Température extérieure en °C C Température ambiante de consigne °C
B Température de départ de consigne en °C

Si la courbe de chauffage sélectionnée est la courbe 0,4 et que la température ambiante de consigne est de 21 °C, la courbe de chauffage se décale comme représenté sur l'illustration. Sur l'axe C incliné de 45°, la courbe de chauffage se déplace parallèlement en fonction de la valeur de la température ambiante de consigne. À une température extérieure de -15 °C, la régulation fait en sorte que la température de départ soit de 45 °C.

4.12 Zone de protection autour de l'unité extérieure

Une zone de protection est définie autour de l'unité extérieure. Aucune ouverture de bâtiment ou source d'inflammation (par ex. prises (femelles)) ne doit se trouver à l'intérieur de cette zone de protection ou y être installée ultérieurement.

Si, pour des raisons de construction, l'unité extérieure a été installée avec une zone de protection plus petite et que la fonction Flexible Space est activée pour cette raison, alors l'unité extérieure doit être alimentée en courant en permanence afin de garantir cette fonction de protection même en cas d'absence prolongée). L'alimentation électrique ne doit être interrompue que brièvement (par ex. pour des travaux de maintenance/réparation).

5 Fonctionnement

5.1 Prérequis

- ▶ L'unité extérieure a été mise sous tension via le sectionneur correspondant.
- ▶ L'unité intérieure a été mise sous tension via le sectionneur correspondant.
- ▶ Le boîtier de gestion a été mis sous tension via le sectionneur correspondant.

5.2 Utiliser le système

Vous pouvez commander le système de pompe à chaleur avec le boîtier de gestion ou l'application MyVAILLANT.

La régulation d'un circuit chauffage direct et de deux circuits chauffage mixtes est prise en charge. Il est possible de faire fonctionner jusqu'à 7 pompes à chaleur en cascade.

5.3 Mettre en fonctionnement la passerelle WiFi

La passerelle WiFi relie l'installation de chauffage à Internet en établissant une connexion WiFi avec un routeur existant.

La connexion Internet permet :

- de mettre à jour le firmware de la passerelle WiFi
- d'utiliser les fonctions de l'application myVAILLANT
 - Utilisation de l'installation de chauffage
 - Intégration de l'installation de chauffage dans un système Smart Home
 - Affichage des données de consommation et des rendements énergétiques
 - Permettre au chauffagiste d'accéder à distance à l'installation de chauffage



Pour pouvoir utiliser la passerelle WiFi, l'utilisateur doit installer l'application sur un smartphone ou une tablette et créer un compte utilisateur.



Remarque

Vous trouverez de plus amples informations sur le produit et le système sur www.myvaillant.com.

5.3.1 Contrôle des conditions de montage et d'installation

- ▶ Vérifiez que :
 - Signal Wi-Fi présent
 - Routage et paramètres de sécurité du réseau IP : ports 80, 123 et 443 autorisés pour les connexions sortantes
 - Adressage IP dynamique (DHCP) disponible
 - Le local d'installation et le câblage de la passerelle WiFi avec le générateur de chaleur ne sont pas accessibles au public
 - Connexion Internet de communication permanente disponible
 - Routeur Wi-Fi équipé d'un pare-feu activé

- Réseau Wi-Fi crypté , voir caractéristiques techniques
- Ligne éventuellement eBUS accessible

5.3.2 Respect des étapes d'installation

1. Installez l'appareil.
2. Vérifiez que tous les autres composants du système, comme le régulateur, sont en fonctionnement au moment où vous allumez la passerelle WiFi.

Condition: Vous voulez connecter le produit à Internet.

- Maintenez la touche située à côté de la DEL enfoncée pendant trois à dix secondes.
 - ◁ Le produit bascule alors en mode d'appairage pour une durée de 15 minutes.
- Pour des consignes supplémentaires, reportez-vous à l'application myVAILLANT.

5.3.3 Signification de la diode électroluminescente (DEL)

DEL	État actuel	Signification
vert	Affichage clignotant	Le produit se met en marche.
bleu	Signal clignotant rapide	Le produit est en mode d'appairage Wi-fi.
bleu	allumée	Le produit est connecté à Internet et opérationnel.
vert	allumée	Le produit est opérationnel, mais il n'est pas connecté à Internet.
bleu	Affichage clignotant	Mise à jour du logiciel du produit en cours.
rouge	allumée	La connexion Internet a été coupée/il y a un défaut.
Violet	Signal clignotant 3 fois	Le produit est identifié avec l'application Apple Home.

5.3.4 Protection des données et connexion de la passerelle WiFi à Internet ainsi que aux solutions Smart Home de tiers

Pour de plus amples informations sur le produit et le système, rendez-vous sur le site Internet suivant :

- www.myvaillant.com

Pour bénéficier de l'ensemble des fonctionnalités du produit, il faut l'application myVAILLANT. Pour installer l'application, vous devez accepter les conditions générales et la politique de confidentialité.

Si vous connectez le produit à Internet sans l'application myVAILLANT, le produit envoie automatiquement les caractéristiques techniques suivantes au serveur du fabricant :

- Données relatives au produit (numéro de série, type de l'appareil, ID de l'appareil, etc.)
- Données concernant le microprogramme (version et état de mise à jour du firmware, etc.)
- Données concernant le réseau (adresse IP, adresse MAC, etc.)

Ces données servent exclusivement à fournir les mises à jour obligatoires du microprogramme. Vous trouverez des informations plus détaillées sur le traitement informatique dans la politique de confidentialité :

- privacy.myvaillant.com

Une connexion Internet est indispensable pour connecter le produit à certaines solutions domotiques Smart Home tierces. Vous trouverez la liste des partenaires ici :

- privacy.myvaillant.com

Scannez le code QR pour accéder directement au site Internet :



Si vous utilisez le produit avec des solutions domotiques Smart Home tierces, les conditions générales et la politique de confidentialité de ces tiers s'appliquent également pour ce qui est de la collecte et du traitement de vos données. Le fabricant du produit n'est pas compétent en la matière et décline donc toute responsabilité.

Informations complémentaires concernant l'utilisation du produit avec les appareils Apple :

La communication entre l'iPhone, l'iPad, l'Apple Watch, le HomePod, le HomePod mini ou le Mac et le myVAILLANT connect compatible HomeKit est protégée par la technologie HomeKit.

L'icône Works with Apple indique que le produit a été spécialement étudié pour être compatible avec la technologie évoquée, mais aussi que le fabricant certifie qu'il est conforme aux standards de performances Apple. Apple n'est aucunement responsable du fonctionnement du produit ou de sa conformité aux standards de sécurité et de régulation.

Apple, Apple Home, Apple Watch, HomeKit, HomePod, HomePod mini, iPad, iPad Air, iPhone et tvOS sont des marques d'Apple Inc. déposées aux États-Unis ainsi que dans d'autres pays et régions du monde.

5.3.5 Demande de licence

Ce produit renferme un logiciel gratuit en open source. Les informations de licence correspondantes sont enregistrées sur la passerelle WiFi et peuvent être consultées avec l'application myVAILLANT.

Vous pouvez vous procurer le code source à l'adresse suivante, moyennant des frais de traitement :

opensource@myvaillant.com

Cette offre est valable pour une durée de trois ans à compter de la date d'achat, et au moins aussi longtemps que nous garantirons le support pour la passerelle WiFi.

5.4 Assurer la protection contre le gel de l'unité extérieure

- En l'absence de séparation système permettant d'assurer une protection contre le gel, assurez-vous que l'unité extérieure est désactivée et qu'elle le reste.
- Faites en sorte qu'il ne puisse pas y avoir d'accumulation de neige au niveau de la grille d'entrée et de sortie d'air.
- N'utilisez aucun produit auxiliaire pour accélérer le processus de dégivrage.



Remarque

Si vous observez un nuage de fumée qui s'échappe de l'unité extérieure, vous n'avez rien à faire. C'est un phénomène qui peut se produire en cours de dégivrage.

5.5 Indication des consommations énergétiques, des rendements énergétiques et des niveaux d'efficacité

L'unité intérieure, le boîtier de gestion et l'application affichent des valeurs approximatives pour la consommation énergétique, le rendement énergétique et l'efficacité, qui sont extrapolées au moyen d'algorithmes de calcul.

Les valeurs affichées dans l'application peuvent différer des autres options d'affichage en raison des intervalles de transmission.

Les valeurs déterminées dépendent :

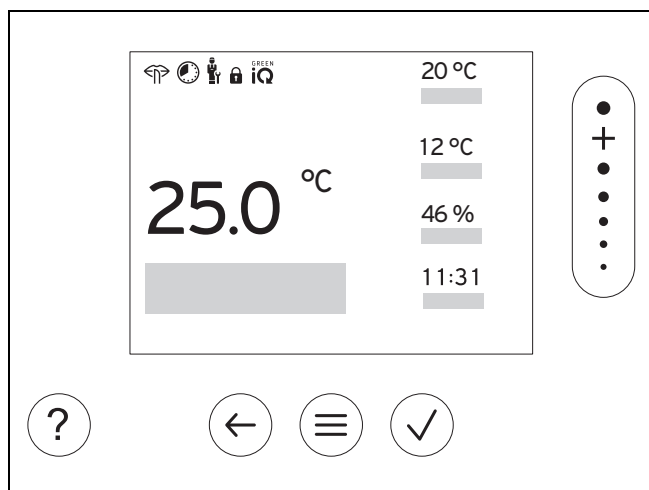
- de l'installation et du système de l'installation de chauffage
- Comportement de l'utilisateur
- des variations météorologiques saisonnières
- de la tolérance des divers composants internes de l'appareil

L'enregistrement des valeurs ne s'applique qu'au système dans l'état dans lequel il a été livré de l'usine. Aucune donnée n'est collectée concernant les accessoires ajoutés (même installés sur le produit), les autres composants du système de chauffage et les autres consommateurs externes. Les écarts entre les valeurs déterminées et les valeurs réelles peuvent être importants. Les valeurs moyennes ne permettent donc pas d'établir ou de comparer des factures d'énergie. En cas de remplacement du circuit imprimé, les valeurs de consommation énergétique, de rendement énergétique et d'efficacité énergétique sont réinitialisées dans le tableau de commande de la pompe à chaleur.

6 Effectuer des réglages

6.1 Écran, interface utilisateur et symboles du boîtier de gestion

L'utilisateur effectue tous les réglages sur le boîtier de gestion ou dans l'application myVAILLANT.



6.1.1 Éléments de commande



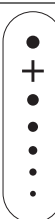
- Accéder au menu
- Retour au menu principal



- Validation/modification de la sélection
- Enregistrement des valeurs de réglage



- Retour au niveau précédent
- Annulation de la saisie



- Navigation dans la structure des menus
- Diminuer ou augmenter la valeur de réglage
- Accès aux différents chiffres/lettres



- Accès à l'aide
- Activation de l'assistant de programmation

Les éléments actifs de l'interface utilisateur s'allument.

1 x pression sur : accès à l'affichage de base.

2 x pression sur : accès au menu.

6.1.2 Symboles



Chauffage programmé activé



Verrouillage des touches activé



maintenance required



Défauts dans l'installation de chauffage



Contacter un professionnel qualifié



Mode silencieux activé



Mode de chauffage à efficacité énergétique maximale activé

6.2 Réglages par défaut

Réglage d'usine	Réglage utilisateur
<p>Chauffage/refroidissement des locaux*</p> <p>Vos pièces sont chauffées à 20 °C « température ambiante de consigne » (température ambiante normale) de 06h00 à 20h00.</p> <p>S'il existe un ballon tampon séparé, c'est ce ballon tampon qui est chauffé.</p>	
<p>Production d'eau chaude sanitaire</p> <p>L'eau chaude sanitaire est chauffée tous les jours de 06h00 à 20h00 à 55 °C « température de consigne de l'eau chaude sanitaire ».</p> <p>Le cas échéant, une pompe de recirculation est désactivée.</p> <p>Le chauffage d'appoint électrique intégré à l'unité intérieure peut être mis en marche pour la production d'eau chaude sanitaire si nécessaire.</p>	
<p>Remarque</p> <p>*Afin de permettre un fonctionnement aussi efficace que possible, nous recommandons de ne pas abaisser la température ambiante de consigne pendant la nuit, notamment en combinaison avec un chauffage au sol.</p>	

Réglage d'usine	Réglage utilisateur
Protection antigel La protection contre le gel de votre pompe à chaleur, du ballon d'eau chaude sanitaire et d'un éventuel ballon tampon séparé est garantie. Remarque Lorsque la température extérieure est inférieure à -20 °C ou en cas d'anomalie de la pompe à chaleur, seul le chauffage d'appoint électrique intégré à l'unité intérieure est activé comme protection contre le gel de l'installation.	
Passage à l'heure d'hiver/d'été Le changement s'effectue automatiquement.	
Date et heure La date et l'heure ont été réglées par votre installateur spécialisé. Vous pouvez à tout moment modifier les paramètres individuellement selon vos souhaits.	
Panne de courant En cas de panne de courant, tous les réglages sont conservés.	
Remarque *Afin de permettre un fonctionnement aussi efficace que possible, nous recommandons de ne pas abaisser la température ambiante de consigne pendant la nuit, notamment en combinaison avec un chauffage au sol.	

6.3 Conseils pour le réglage de la courbe de chauffage

Temp. ambiante	Mesure
Il fait trop froid. La température ambiante de consigne réglée est atteinte.	Augmentez la température ambiante de consigne.
Il fait trop froid. La température ambiante de consigne réglée n'est durablement pas atteinte.	Augmentez la courbe de chauffage.
Il fait trop chaud. La température ambiante de consigne réglée est atteinte.	Baissez la température ambiante de consigne.
Il fait trop chaud. La température ambiante de consigne réglée n'est pas durablement atteinte/est dépassée.	Baissez la courbe de chauffage.

7 Conseils d'économie d'énergie

7.1 Conseils généraux d'économie d'énergie

Vous pouvez économiser de l'énergie par votre comportement général en :

- ▶ Aérant correctement : n'ouvrez pas les fenêtres ou portes-fenêtres en oscillo-battant, mais ouvrez largement les fenêtres 3 à 4 fois par jour pendant 15 minutes. Baissez les vannes thermostatiques ou le régulateur d'ambiance pendant l'aération.
- ▶ Utilisez un système de ventilation avec récupération de chaleur.

- Un système de ventilation avec récupération de chaleur permet de garantir en permanence un renouvellement optimal de l'air dans le bâtiment (il n'est donc pas nécessaire d'ouvrir les fenêtres pour aérer). Le cas échéant, le débit d'air peut être adapté aux exigences individuelles sur la télécommande de l'unité de ventilation.

- ▶ Ne fermez pas les radiateurs afin que l'air chauffé puisse circuler correctement dans la pièce.
- ▶ Vérifiez que les fenêtres et les portes sont bien étanches et gardez les volets et les stores fermés la nuit afin de perdre le moins de chaleur possible.
- ▶ Si vous installez le boîtier de gestion dans une pièce, ne placez pas de meubles, etc. devant le boîtier de gestion afin qu'il puisse détecter l'air de la pièce qui circule sans entrave. C'est particulièrement important si vous utilisez la fonction **régulation de la température ambiante** ou en mode rafraîchissement la fonction **surveillance du point de rosée**.
- ▶ Utilisez l'eau de manière plus réfléchie, p. ex. : prenez des douches plutôt que des bains, remplacez immédiatement les joints des robinets qui fuient.

7.2 Possibilités d'économies grâce à une bonne utilisation de la régulation du système

D'autres économies peuvent être réalisées en utilisant correctement la régulation de votre pompe à chaleur.

Demandez en plus à votre société d'installation spécialisée. Elle règle votre installation de chauffage en fonction de vos besoins personnels.

- ▶ Sélectionnez une température ambiante de consigne (env. 20 °C) juste assez élevée pour que vous vous sentiez à l'aise.
 - La température de départ de chauffage dépend de la température ambiante du système de chauffage. Au-delà de 20 °C, chaque degré représente une augmentation de la consommation énergétique d'environ 6 % par an.
- ▶ Baissez les vannes thermostatiques ou le régulateur d'ambiance pendant l'aération.
- ▶ Pour les chauffages au sol, réglez une courbe de chauffage < 0,4. Les radiateurs doivent être conçus de manière à se contenter d'une température de départ maximale de 50 °C lorsque la température extérieure est la plus basse ; cela correspond à une courbe de chauffage < 0,7.
- ▶ Réglez une température d'eau chaude appropriée. Ne chauffez l'eau que dans la mesure où cela est nécessaire à son utilisation.
 - Tout chauffage supplémentaire entraîne une consommation énergétique inutile. Des températures d'eau chaude supérieures à 60 °C entraînent en outre une précipitation accrue de l'entartrage. Nous recommandons de réaliser la production d'eau chaude sanitaire sans le chauffage d'appoint électrique ; ainsi, la température d'eau chaude maximale est définie par la coupure haute pression dans le circuit frigorifique de la pompe à chaleur. Cette coupure correspond à une température d'eau chaude maximale d'env. 58 °C.
 - Afin de garantir une production d'eau chaude sanitaire la plus efficace possible, nous recommandons de ne pas régler la température de consigne de l'eau chaude sanitaire à plus de 50 °C. La température d'eau chaude optimale dépend de : la taille du ballon d'eau chaude sanitaire, votre consommation d'eau

chaude sanitaire et vos exigences individuelles en matière de confort de la température d'eau chaude.

- ▶ Réglez des durées de chauffe personnalisées.
- ▶ Grâce à un programme de chauffage judicieusement conçu, vous parvenez à ce que toutes les pièces de votre logement soient chauffées de manière homogène et en fonction de leur utilisation.
 - Pour les périodes d'absence prolongée, nous vous recommandons de mettre le chauffage en mode d'abaissement.
- ▶ Chauffez de manière uniforme :
 - Évitez les grandes différences de température entre chaque pièce.
 - Si vous chauffez toutes les pièces de manière uniforme, la température ambiante de consigne peut être atteinte dans les pièces d'habitation avec une courbe de chauffage la plus basse possible.
- ▶ Installez des vannes thermostatiques :
 - Utilisez des vannes thermostatiques pour réduire de manière ciblée la température dans les différentes pièces en fonction de vos besoins individuels. Si la température est trop élevée dans toutes les pièces, réduisez la température ambiante de consigne via le boîtier de gestion ou l'application MyVAILLANT.
- ▶ Adaptez les heures de fonctionnement de la pompe de recirculation aux besoins réels.
- ▶ Réglez la température pour le fonctionnement d'urgence aussi basse que possible, afin qu'en cas d'erreur, vous enregistriez une perte de confort notable et que vous soyez averti d'un problème. Dans le cas contraire, le chauffage d'appoint électrique risque de fonctionner longtemps et à grands frais.

8 Anomalie, messages de défaut et de maintenance

anomalie

Comportement en cas de panne de la pompe à chaleur

Le boîtier de gestion passe en mode d'urgence, c'est-à-dire que le chauffage d'appoint électrique alimente l'installation de chauffage en énergie de chauffage. L'installateur spécialisé a limité la température associée au mode de secours au cours de l'installation. Vous pouvez donc sentir la chaleur moindre de votre logement et de l'eau chaude sanitaire.

En attendant le professionnel qualifié, vous pouvez opter pour un des paramètres suivants :



Remarque

Mode eau chaude sanitaire : uniquement si un ballon d'eau chaude sanitaire est raccordé

Off : le chauffage et l'eau chaude sanitaire ne montent pas beaucoup en température.

Chauffage : le chauffage d'appoint électrique prend le relais du mode chauffage. Il y a du chauffage, mais pas d'eau chaude sanitaire.

ECS : le chauffage d'appoint électrique prend le relais du mode eau chaude sanitaire. Il y a de l'ECS, mais pas de chauffage.

ECS + ch. : le chauffage d'appoint électrique prend le relais du mode chauffage et du mode eau chaude sanitaire. Il y a du chauffage et de l'eau chaude sanitaire.

Le chauffage d'appoint électrique n'est pas aussi efficace que la pompe à chaleur et, par conséquent, la production de chaleur exclusivement avec le chauffage d'appoint électrique est plus coûteuse.

Si le produit ne démarre plus, vérifiez que l'alimentation électrique n'est pas coupée. Enclenchez tous les coupe-circuit du bâtiment auxquels le produit est raccordé si nécessaire.

Dépannage (→ Annexe B.1)

Message d'erreur

L'écran affiche la mention  avec le libellé du message de défaut.

- ▶ En cas de message d'erreur, contactez toujours votre installateur.

Message d'entretien

L'écran affiche la mention  avec le libellé du message de maintenance.

Message de maintenance (→ annexe B2)

- ▶ Informez le professionnel qualifié.

9 Entretien et maintenance

9.1 Gérer les composants

9.1.1 Unité extérieure

Garder l'unité extérieure libre

- ▶ Retirez régulièrement les branches et les feuilles qui se sont accumulées autour du produit.
- ▶ Enlevez régulièrement les feuilles et les saletés sur la grille d'aération en dessous du produit.
- ▶ Enlevez régulièrement la neige de la grille d'entrée d'air et de la grille de sortie d'air.
- ▶ Dégagez régulièrement la neige qui s'est accumulée autour du produit.

Nettoyage de l'unité extérieure

- ▶ Nettoyez l'habillage avec un chiffon humecté d'eau savonneuse.
- ▶ N'utilisez pas d'aérosol, de produit abrasif, de produit vaisselle, de détergent contenant des solvants ou du chlore.

9.1.2 Unité intérieure

- ▶ Nettoyez l'habillage avec un chiffon humecté d'eau savonneuse.
- ▶ N'utilisez pas d'aérosol, de produit abrasif, de produit vaisselle, de détergent contenant des solvants ou du chlore.

9.1.3 Boîtier de gestion

- ▶ Nettoyez l'habillage avec un chiffon humecté d'eau savonneuse.
- ▶ N'utilisez pas d'aérosol, de produit abrasif, de produit vaisselle, de détergent contenant des solvants ou du chlore.

9.2 Maintenance

9.2.1 Unité extérieure



Danger !

Risque de blessure et de dommages matériels en cas de non exécution des travaux de maintenance ou de réparations !

Le fait de négliger ou de ne pas effectuer correctement les interventions de maintenance ou de réparation peut entraîner des blessures ou des dommages au niveau de l'appareil.

- ▶ N'essayez jamais d'effectuer vous-même les interventions de maintenance ou de réparation de l'appareil.
- ▶ Confiez ces tâches à une société d'installation agréée. Nous vous recommandons de conclure un contrat d'entretien et de maintenance.

9.2.2 Unité intérieure

Seules une inspection et une maintenance régulières, réalisées par un installateur spécialisé permettent de garantir la disponibilité et la sécurité, la fiabilité et la durée de vie élevée du produit. Il peut être nécessaire d'anticiper l'intervention de maintenance, en fonction des constats de l'inspection.

10 Mise hors service

Unité extérieure

- ▶ Mettez le produit hors tension par le biais du séparateur installé sur place (par ex. fusibles ou interrupteur).
- ▶ Protégez l'unité extérieure du gel.

Unité intérieure

- ▶ Mettez le produit hors tension par le biais du séparateur installé sur place (p. ex. fusibles ou interrupteur).
- ▶ Protégez l'unité intérieure du gel.

Régulateur de l'installation

- ▶ Débranchez la ligne eBUS du boîtier de gestion.

Module Internet

- ▶ Désactivez le produit dans l'application myVAILLANT.
- ▶ Appuyez sur la touche située à côté de la DEL pendant au moins 10 secondes pour réinitialiser le produit et restaurer les réglages d'usine.
 - ◁ La DEL s'éteint dès que la procédure de réinitialisation commence.
 - ◁ Vos réglages et vos informations sont supprimés.
 - ◁ La connexion au thermostat d'ambiance sans fil appairé est supprimée.
- ▶ Éteignez le produit.

11 Recyclage et mise au rebut

Ce produit constitue un appareil électrique ou électronique au sens de la directive européenne 2012/19/EU. La conception et la fabrication de ce produit font appel à des matériaux et des composants de grande qualité. Ils sont recyclables et réutilisables.

Renseignez-vous sur les dispositions en vigueur dans votre pays en matière de collecte différenciée des appareils électriques/électroniques usagés. Mettre les appareils anciens au rebut conformément à la réglementation, c'est se prémunir de conséquences néfastes pour l'homme comme pour l'environnement.

Mise au rebut de l'emballage

- ▶ Procédez à la mise au rebut de l'emballage dans les règles.
- ▶ Conformez-vous à toutes les prescriptions en vigueur.

Mise au rebut de l'appareil

- ▶ Mettez le produit et ses accessoires au rebut conformément à la réglementation.
- ▶ Conformez-vous à toutes les prescriptions en vigueur.



Si le produit porte ce symbole :

- ▶ Dans ce cas, ne jetez pas le produit avec les ordures ménagères.
- ▶ Éliminez le produit auprès d'un point de collecte d'équipements électriques et électroniques usagés.

Validité: Allemagne

- ▶ La mise au rebut est financée par le fabricant sous la forme d'une redevance.
- ▶ Si vous achetez le produit dans le commerce (magasin d'électroménager ou de bricolage) ou sur un site en ligne, vous pouvez vous adresser au revendeur qui procédera sans frais à sa mise au rebut.

Suppression des données à caractère personnel

Les données à caractère personnel (par ex. les identifiants de connexion en ligne) risquent d'être utilisées à mauvais escient par des tiers.

Si le produit renferme des données à caractère personnel :

- ▶ Assurez-vous qu'il n'y ait aucune donnée à caractère personnel sur ou dans le produit avant de le mettre au rebut.

12 Mise au rebut du fluide frigorigène

L'unité extérieure est remplie de fluide frigorigène R290.

- ▶ Confiez systématiquement la mise au rebut du fluide frigorigène à un professionnel qualifié autorisé.
- ▶ Respectez les consignes générales de sécurité.

13 Garantie et service après-vente

Validité: Autriche

www.vaillant.at

Validité: Suisse

www.vaillant.ch

Validité: Allemagne

www.vaillant.de

Aucun logiciel n'est parfait et nous nous efforçons donc de l'améliorer en permanence. Si vous constatez un point faible ou une faille de sécurité, merci de nous faire parvenir un message à l'adresse suivante : secure@myvaillant.com

Annexe

A Fonctions de commande et d'affichage



Remarque

Les fonctions décrites dans ce chapitre ne sont pas toutes compatibles avec toutes les configurations d'installation.

Pour accéder au menu, appuyez 2 x sur

A.1 Option RÉGULATION

MENU PRINCIPAL

RÉGULATION		
Zone		
Chauffage		
Mode :		
Manuel		Maintien de la température désirée sans interruption
Température désirée : °C		Quelle est la signification des différentes températures ? (→ Chapitre 4.2) Réglage personnalisé :
Prog.		Qu'est-ce qu'une plage horaire ? (→ Chapitre 4.8)
Programmation hebdomadaire		Possibilité de régler jusqu'à 12 plages horaires et températures désirées par jour. Le professionnel qualifié définit le comportement de l'installation de chauffage en dehors des plages horaires avec la fonction Mode d'abaissement : Conséquences en mode Mode d'abaissement : : <ul style="list-style-type: none"> – ECO : le chauffage est éteint en dehors des plages horaires. La protection antigel est activée. – Normal : en dehors des plages horaires, c'est la température d'abaissement qui s'applique. Au cours des plages horaires, c'est le paramètre Température désirée : °C qui s'applique.
Température désirée : °C		Quelle est la signification des différentes températures ? (→ Chapitre 4.2) Réglage personnalisé :
T° d'abaissement : °C		Quelle est la signification des différentes températures ? (→ Chapitre 4.2) Réglage personnalisé :
Off		Le chauffage est coupé, il y a de l'eau chaude sanitaire, la protection contre le gel est activée
Rafrâich.		
Mode :		
Manuel		Maintien de la température désirée sans interruption
Température désirée : °C		Quelle est la signification des différentes températures ? (→ Chapitre 4.2) Réglage personnalisé :
Prog.		Qu'est-ce qu'une plage horaire ? (→ Chapitre 4.8)
Programmation hebdomadaire		On peut définir 12 plages horaires par jour au maximum Au cours des plages horaires, c'est le paramètre Température désirée : °C qui s'applique. En dehors des plages horaires, le rafraîchissement est coupé.
Température désirée : °C		Quelle est la signification des différentes températures ? (→ Chapitre 4.2) Réglage personnalisé :
Off		Le rafraîchissement est coupé, il y a de l'eau chaude sanitaire.
Nom de la zone		Modification du nom Zone 1 d'usine

Absence		Dans l'intervalle, le mode chauffage se base sur la température d'abaissement définie. Le mode eau chaude sanitaire et la circulation sont désactivés. La protection contre le gel est activée et la ventilation fonctionne au minimum. Réglage d'usine : T° d'abaissement : °C 15 °C
Toutes		Valable pour toutes les zones au cours de l'intervalle spécifié.
Zone		S'applique à la zone sélectionnée au cours de l'intervalle spécifié.
Rafrâich. quelques jours		Le rafraîchissement est activé pendant l'intervalle de temps défini. Les paramètres du mode rafraîchissement et la température désirée proviennent de la fonction Rafrâich.
Régulation t° dép. fixe circuit 1		
Mode :		
Manuel		Maintien ininterrompu du paramètre Cons. T° départ désirée : °C réglé en amont par le professionnel qualifié.
Prog.		Qu'est-ce qu'une plage horaire ? (→ Chapitre 4.8)
Programmation hebdomadaire		On peut définir 12 plages horaires par jour au maximum Au cours des plages horaires, la régulation se base sur Cons. T° départ désirée : °C . En dehors des plages horaires, la régulation se base sur Cons. T° départ abaissement : °C ou le circuit chauffage se coupe. Si Cons. T° départ abaissement : °C = 0 °C , la protection contre le gel n'est plus garantie. Ces deux températures sont paramétrées en amont par le professionnel qualifié.
Off		Le circuit chauffage est coupé.
ECS		
Préréglage ECS :		Réglage du comportement pour le mode eau chaude sanitaire Réglage d'usine : Confort
Confort		L'eau chaude sanitaire est produite à la température souhaitée réglée.
Éco		L'eau chaude sanitaire est produite à une température d'eau chaude réduite pendant un certain temps après un soutirage important (par ex. une douche).
Mode :		
Manuel		Maintien de la température d'eau chaude sans interruption
Température ECS : °C		Quelle est la signification des différentes températures ? (→ Chapitre 4.2) Réglage personnalisé :
Température ECS réduite : °C		Réglage de la température de l'eau chaude qui doit être chauffée après un soutirage important (par ex. douche). Réglage d'usine : 49 °C Réglage personnalisé :
Prog.		Qu'est-ce qu'une plage horaire ? (→ Chapitre 4.8)
Programmation hebdomadaire ECS		On peut définir 3 plages horaires par jour au maximum Au cours des plages horaires, la régulation se base sur Température ECS : °C . En dehors des plages horaires, le mode eau chaude sanitaire est coupé.
Température ECS : °C		Quelle est la signification des différentes températures ? (→ Chapitre 4.2) Réglage personnalisé :
Température ECS réduite : °C		Réglage de la température de l'eau chaude qui doit être chauffée après un soutirage important (par ex. douche). Réglage d'usine : 49 °C Réglage personnalisé :
Programmation hebdo. circulation		On peut définir 3 plages horaires par jour au maximum Au cours des plages horaires, la pompe de recirculation fait circuler l'eau chaude en direction des points de puisage (bouclage) En dehors des plages horaires, la pompe de recirculation est coupée
Off		Le mode eau chaude sanitaire est coupé.
Circuit d'eau chaude 1		

Mode :		
Manuel		Maintien de la température d'eau chaude sans interruption
Température ECS : °C		Quelle est la signification des différentes températures ? (→ Chapitre 4.2)
Prog.		Qu'est-ce qu'une plage horaire ? (→ Chapitre 4.8)
Programmation hebdomadaire ECS		On peut définir 3 plages horaires par jour au maximum Au cours des plages horaires, la régulation se base sur Température ECS : °C . En dehors des plages horaires, le mode eau chaude sanitaire est coupé
Température ECS : °C		Quelle est la signification des différentes températures ? (→ Chapitre 4.2)
Off		Le mode eau chaude sanitaire est coupé.
Boost ECS		Chauffage ponctuel de l'eau qui se trouve dans le ballon
Ventilation		
Mode :		
Normal		Ventilation ininterrompue au niveau de ventilation : Normal
Niveau de ventilation normal :		Niveau de ventilation en mode de fonctionnement normal, pour un air ambiant moyennement chargé par 2 à 4 personnes.
Prog.		
Programmation hebdomadaire		On peut définir 12 plages horaires par jour au maximum Au cours des plages horaires, la régulation se base sur Niveau de ventilation normal :. En dehors des plages horaires, la régulation se base sur Niveau de ventilation réduit :.
Niveau de ventilation normal :		Niveau de ventilation en mode de fonctionnement normal, pour un air ambiant moyennement chargé par 2 à 4 personnes.
Niveau de ventilation réduit :		Niveau de ventilation en cas d'absence prolongée afin de réduire la consommation énergétique.
Réduit		Ventilation ininterrompue au niveau de ventilation : Réduit
Récupération de chaleur :		
On		Récupération de la chaleur de l'air vicié en continu
Auto		Contrôle interne permettant d'acheminer directement l'air extérieur dans la pièce de séjour ou en passant par la récupération de chaleur. Voir la notice d'utilisation de l'unité de ventilation.
Off		La récupération de chaleur est coupée
Seuil qualité de l'air : ppm		L'unité de ventilation maintient la teneur en CO ₂ de l'air de la pièce sous le seuil paramétré.
Boost ventilation		Le mode chauffage est coupé pendant 30 minutes et l'unité de ventilation tourne au maximum le cas échéant.
Protection humidité		En cas de dépassement du seuil Humidité ambiante max. : %rel , le déshumidificateur se met en marche. Quand la valeur redescend en dessous du seuil, le déshumidificateur se coupe.
Humidité ambiante max. : %rel		Valeur cible pour la fonction de protection contre l'humidité
Assistant programmation horaire		Programmation de la température désirée pour la période du lundi au vendredi et du samedi au dimanche. La programmation s'applique aux fonctions Chauffage, Rafrâich., ECS, Circulation et Ventilation qui doivent se déclencher à des périodes définies Écrase le programme hebdomadaire pour les fonctions Chauffage, Rafrâich., ECS, Circulation et Ventilation
Green iQ :		Activation du mode de chauffage qui présente la meilleure efficacité énergétique, dans la mesure où votre installation est compatible.
Arrêt du système		L'installation est coupée. La protection contre le gel reste activée et la ventilation fonctionne au minimum le cas échéant.

A.2 Option INFORMATION

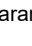





MENU PRINCIPAL

INFORMATION		
Réduction puissance ext. :		Afficheur qui indique si le signal de réduction de puissance de votre installation envoyé par le fournisseur d'énergie est activé, désactivé ou indisponible.
État gestionn. éner. ext. :		Actif : le gestionnaire d'énergie prend en charge la régulation. Le boîtier de gestion affiche un nombre restreint de fonctions.
Températures actuelles		
	Zone	Température ambiante actuelle dans la zone
	Temp. d'eau chaude san.	Température actuelle du ballon d'eau chaude sanitaire
	Circuit d'eau chaude 1	Température actuelle du ballon d'eau chaude sanitaire circuit 1
Pression d'eau : bar		Pression d'eau actuelle de l'installation de chauffage
Humidité ambiante actuelle		Humidité actuelle de l'air ambiant mesurée par le capteur d'humidité intégré
Données conso. énergétiques		<p>Indication des consommations énergétiques, des rendements énergétiques et des niveaux d'efficience</p> <p>L'application, la chaudière et le boîtier de gestion affichent des estimations concernant les consommations énergétiques, les rendements énergétiques et les niveaux d'efficience suivant des calculs prévisionnels. Les valeurs affichées dans l'application peuvent différer des affichages du tableau de commande des chaudières et du boîtier de gestion, parce que les fréquences de mise à jour ne sont pas les mêmes.</p> <p>Les valeurs sont notamment fonction des critères suivants :</p> <ul style="list-style-type: none"> - Installation et type de l'installation de chauffage - Comportement de l'utilisateur - Variations saisonnières - Tolérances et composants <p>Les consommateurs et les générateurs externes du foyer (par ex. pompes de chauffage ext. ou vannes) ne sont pas pris en compte. Les écarts entre les valeurs affichées et les valeurs effectives peuvent être considérables. Les données n'ont donc pas vocation à établir ou comparer des factures d'énergie.</p>
	Gain solaire	Rendement énergétique de l'installation solaire raccordée
	Énergie nat. puisée	Rendement énergétique du système de source de chaleur des pompes à chaleur raccordées
Consommation électrique		La consommation énergétique de l'installation renvoie à la fonction du système ou à l'installation dans son ensemble
	Chauffage	Mois actuel, Mois précédent, Année actuelle, Année précédente, Total
	ECS	Mois actuel, Mois précédent, Année actuelle, Année précédente, Total
	Rafraîch.	Mois actuel, Mois précédent, Année actuelle, Année précédente, Total
	Installation	Mois actuel, Mois précédent, Année actuelle, Année précédente, Total
Consommation combustible		La consommation de combustible de l'installation renvoie à la fonction du système ou à l'installation dans son ensemble
	Chauffage	Mois actuel, Mois précédent, Année actuelle, Année précédente, Total
	ECS	Mois actuel, Mois précédent, Année actuelle, Année précédente, Total
	Installation	Mois actuel, Mois précédent, Année actuelle, Année précédente, Total
Récupération de chaleur		Quantité d'énergie économisée grâce à l'unité de ventilation
État du brûleur :		État actuel du brûleur de la chaudière raccordée
Capteur qualité air 1:		Mesure la teneur en CO ₂ de l'air de la pièce
Interface utilisateur		Explication de l'interface utilisateur
Aide à la navigation dans le menu		Explication de la structure des menus


Coordonnées professionnel qualifié	Le professionnel qualifié peut enregistrer son numéro de téléphone.
Téléphone	
Nom :	
Numéro de série	Identification du produit. La chaîne comprise entre les 7e et 16 caractères correspond à la référence d'article

B Dépannage, message de maintenance

B.1 Dépannage

Anomalie	Cause possible	Mesure
Écran sombre	Défaut logiciel	<ol style="list-style-type: none"> Appuyez sur la touche en haut à droite du boîtier de gestion pendant plus de 5 secondes pour forcer le redémarrage. Éteignez tous les générateurs de chaleur pendant environ 1 minute en agissant sur les interrupteurs principaux. Si le message de défaut persiste, contactez le professionnel qualifié.
Écran qui ne réagit pas à la manipulation de l'interface utilisateur	Défaut logiciel	<ol style="list-style-type: none"> Appuyez sur la touche en haut à droite du boîtier de gestion pendant plus de 5 secondes pour forcer le redémarrage. Éteignez tous les générateurs de chaleur pendant environ 1 minute en agissant sur les interrupteurs principaux. Si le message de défaut persiste, contactez le professionnel qualifié.
Écran : Verrouillage des touches activé , modification des réglages et des valeurs impossible	Le verrouillage des touches est activé	► Appuyez sur la touche en haut à droite du boîtier de gestion pendant env. 1 seconde pour désactiver le verrouillage des touches.
Écran : Mode chauffage d'appoint si défaut Pompe à chaleur (accès technicien) , montée en température insuffisante pour le chauffage et la production d'eau chaude sanitaire	La pompe à chaleur ne fonctionne pas	<ol style="list-style-type: none"> Contactez votre installateur spécialisé. Sélectionnez le réglage correspondant au mode de secours jusqu'à l'arrivée du professionnel qualifié. Vous trouverez des explications plus détaillées au chapitre Anomalie, messages de défaut et de maintenance (→ Chapitre 8).
Écran : F. Défaut chaudière , le code défaut qui s'affiche à l'écran est concret, par ex. F.33 et la chaudière concernée	Défaut chaudière	<ol style="list-style-type: none"> Réinitialisez la chaudière. Pour cela, appuyez d'abord sur Réinitialiser, puis sur Oui. Si le message de défaut persiste, contactez le professionnel qualifié.
Écran : vous ne comprenez pas la langue paramétrée	Langue paramétrée erronée	<ol style="list-style-type: none"> Appuyez 2 fois sur . Sélectionnez la dernière option ( RÉGLAGES) et validez avec . Sélectionnez la deuxième option dans  RÉGLAGES et validez avec . Sélectionnez la langue de votre choix et validez avec .

B.2 Messages de maintenance

#	Code/signification	Description	Travaux de maintenance	Intervalle	
1	Manque d'eau : suivez les indications du gén. de chal.	La pression de l'eau dans l'installation de chauffage est insuffisante.	Reportez-vous à la notice d'utilisation du générateur de chaleur concerné pour savoir comment procéder au remplissage d'eau	Voir la notice d'utilisation du générateur de chaleur	

C Numéro de série

Vous trouverez le numéro de série en sélectionnant **MENU PRINCIPAL | INFORMATION | Numéro de série**. Le numéro d'article à 10 chiffres se trouve à la seconde ligne.

Istruzioni per l'uso

Indice

1	Sicurezza	46	5.3	Messa in funzione del gateway internet	54
1.1	Avvertenze relative alle azioni	46	5.4	Garantire la protezione antigelo dell'unità esterna.....	55
1.2	Uso previsto.....	46	5.5	Visualizzazione consumo energetico, resa energetica ed efficienza.....	56
1.3	Destinatari delle istruzioni.....	47	6	Configurare le impostazioni	56
1.4	Avvertenze di sicurezza generali.....	47	6.1	Display, interfaccia di controllo e simboli della centralina di sistema.....	56
2	Avvertenze sulla documentazione	48	6.2	Impostazioni predefinite.....	56
2.1	Destinatari delle istruzioni.....	48	6.3	Suggerimenti per l'impostazione della curva di riscaldamento	57
3	Descrizione dell'impianto	48	7	Consigli per il risparmio energetico	57
3.1	Struttura del prodotto - unità esterna.....	48	7.1	Suggerimenti generali per il risparmio energetico.....	57
3.2	Struttura del prodotto - unità interna (stazione idraulica)	48	7.2	Possibilità di risparmio grazie all'uso corretto della centralina di sistema	57
3.3	Struttura del prodotto - unità interna (uniTOWER)	48	8	Messaggi di errore, guasto e manutenzione	58
3.4	Struttura del prodotto - centralina dell'impianto	49	9	Cura e manutenzione	58
3.5	Struttura del prodotto - modulo di regolazione della pompa di calore.....	49	9.1	Cura dei componenti.....	58
3.6	Sistema pompa di calore	49	9.2	Manutenzione	59
3.7	Maggiori informazioni.....	49	10	Messa fuori servizio	59
3.8	Principio di funzionamento della pompa di calore.....	49	11	Riciclaggio e smaltimento	59
3.9	Principio di funzionamento, modo riscaldamento/modo raffrescamento	50	12	Smaltimento del refrigerante	59
3.10	Separazione sistema e protezione antigelo (opzionale).....	50	13	Garanzia e servizio assistenza tecnica	60
3.11	Funzionamento silenzioso	50	Appendice	61	
3.12	Funzione antigelo	50	A	Funzioni di comando e visualizzazione	61
3.13	Protezione contro la mancanza d'acqua.....	50	A.1	Voce del menu REGOLAZIONE	61
3.14	T protez. antigelo.....	51	A.2	Voce del menu INFORMAZIONI	63
3.15	Protezione antiblocco pompa	51	B	Soluzione dei problemi, messaggio di manutenzione	65
3.16	Limitatore di temperatura di sicurezza (STB) nel circuito di riscaldamento	51	B.1	Soluzione dei problemi	65
4	Spiegazione delle funzioni	51	B.2	Messaggi di manutenzione	65
4.1	A cosa serve la funzione di protezione antigelo?	51	C	Numero di serie	65
4.2	Che cosa significano le seguenti temperature?	51			
4.3	Che cos'è una zona?.....	51			
4.4	Che cos'è il ricircolo?.....	51			
4.5	Che cos'è una regolazione con riferimento fisso?	51			
4.6	Presupposti per il modo riscaldamento	51			
4.7	Presupposti per il modo raffrescamento.....	52			
4.8	Che cosa significa fascia oraria?	52			
4.9	A cosa serve la gestione del sistema ibrido?	53			
4.10	Prevenzione di malfunzionamenti.....	53			
4.11	Che cos'è una curva di riscaldamento?.....	53			
4.12	Area di sicurezza intorno all'unità esterna	54			
5	Funzionamento	54			
5.1	Requisiti	54			
5.2	Funzionamento del sistema.....	54			

1 Sicurezza

1.1 Avvertenze relative alle azioni

Classificazione delle avvertenze relative ad un'azione

Le avvertenze relative alle azioni sono differenziate in base alla gravità del possibile pericolo con i segnali di pericolo e le parole chiave seguenti:

Segnali di pericolo e parole convenzionali



Pericolo!

Pericolo di morte immediato o pericolo di gravi lesioni personali



Pericolo!

Pericolo di morte per folgorazione



Attenzione!

Pericolo di lesioni lievi



Precauzione!

Rischio di danni materiali o ambientali

1.2 Uso previsto

In caso di utilizzo inappropriato o non conforme alle disposizioni, i prodotti e altri beni possono essere danneggiati.

Qui di seguito viene descritto un sistema con pompa di calore aria-acqua con struttura monoblocco. Il sistema con pompa di calore comprende i seguenti componenti:

Unità esterna

L'unità esterna utilizza l'aria esterna come fonte di calore e può essere utilizzata per il riscaldamento di un edificio adibito ad abitazione nonché per la produzione di acqua calda sanitaria.

L'aria che fuoriesce dall'unità esterna deve poter defluire liberamente e non deve essere utilizzata per altri scopi.

Il prodotto è destinato esclusivamente all'installazione esterna.

Il prodotto è destinato esclusivamente all'utilizzo domestico.

Non danneggiare il prodotto con oggetti appuntiti o fiamme libere.

Unità interna

L'unità interna è il componente dell'impianto per la regolazione dei circuiti di riscaldamento e della produzione di acqua calda sanitaria in

abbinamento all'unità esterna. La regolazione avviene tramite la centralina di sistema.

Il prodotto è destinato esclusivamente all'installazione interna.

Il prodotto è destinato esclusivamente all'utilizzo domestico

Centralina dell'impianto

La centralina di sistema è il punto di comando centrale per la regolazione dell'impianto di riscaldamento con generatori di calore dello stesso produttore con interfaccia eBUS.

La centralina di sistema regola a seconda dell'impianto installato:

- Riscaldamento
- Raffreddamento
- Aerazione
- Produzione di acqua calda sanitaria
- Ricircolo

Modulo internet

Il gateway internet serve a comandare il vostro impianto di riscaldamento.

Il gateway internet è collegato tramite WLAN al vostro router e stabilisce una connessione tra l'impianto di riscaldamento e Internet.

L'utilizzo del gateway internet con un alimentatore diverso da quello in dotazione o con il cavo di collegamento per il collegamento diretto al generatore di calore non è conforme alle disposizioni.

Questo impianto può essere utilizzato da bambini di età pari e superiore agli 8 anni e da persone con ridotte capacità fisiche, sensoriali o mentali o senza esperienza e conoscenza a patto che vengano sorvegliati o istruiti sull'utilizzo del prodotto in sicurezza e che capiscano i pericoli connessi all'utilizzo del prodotto. I bambini non devono giocare con il prodotto. La pulizia e la manutenzione effettuabile dall'utente non vanno eseguite da bambini senza sorveglianza. Qualsiasi utilizzo diverso da quello descritto nel presente manuale o un utilizzo che vada oltre quanto sopra descritto è da considerarsi improprio. È improprio anche qualsiasi utilizzo commerciale e industriale diretto.

1.3 Destinatarî delle istruzioni

Le presenti istruzioni per l'uso sono destinate all'utente.

1.4 Avvertenze di sicurezza generali

1.4.1 Pericolo di morte per incendio o esplosione in caso di perdite nel circuito frigorifero

L'unit  esterna contiene il refrigerante inodore e infiammabile R290 (gruppo di sicurezza A3). In caso di perdita, il refrigerante che fuoriesce, mescolandosi con l'aria, potrebbe formare un'atmosfera infiammabile. Sussiste il rischio di incendio e di esplosione.

Per la zona vicina intorno al prodotto   definita un'area di sicurezza, vedere il manuale di installazione, Unit  esterna.

- ▶ Accertarsi che nell'area di sicurezza non siano presenti sorgenti di accensione come prese, interruttori per luci, lampade o interruttori elettrici o altre sorgenti di accensione permanenti.
- ▶ Non utilizzare spray o altri gas infiammabili nell'area di sicurezza.

1.4.2 Pericolo di morte a causa delle modifiche al prodotto o nell'ambiente in cui   installato

- ▶ Non rimuovere, eludere n  bloccare mai i dispositivi di sicurezza.
- ▶ Non manomettere i dispositivi di sicurezza.
- ▶ Non rimuovere o distruggere alcun sigillo applicato ai componenti.
- ▶ Non apportare modifiche:
 - ai prodotti
 - alle tubazioni di mandata / ai cavi elettrici
 - alla tubazione di scarico
 - alla valvola di sicurezza per il circuito della fonte di calore
 - agli elementi costruttivi che possono influire sulla sicurezza operativa del sistema con pompa di calore
 - alle tubazioni di scarico

1.4.3 Rischio di lesioni e danni materiali se la manutenzione e la riparazione non vengono effettuate o vengono effettuate in modo inadeguato

- ▶ Non tentare mai di eseguire di propria iniziativa interventi di manutenzione o di ripa-

razione al sistema con pompa di calore o ai componenti dell'impianto.

1.4.4 Pericolo di ustioni a causa della superficie calda

A causa del colore della superficie, questa pu  riscaldarsi alla luce diretta del sole e causare ustioni se toccata.

- ▶ Non toccare la superficie se l'unit  esterna   stata esposta per un periodo di tempo prolungato alla luce solare diretta.
- ▶ Toccare la superficie solo se si   certi che non sia calda. Se necessario, attendere che l'unit  esterna non sia pi  esposta alla radiazione solare diretta e che la superficie si sia raffreddata.

1.4.5 Gelo

- ▶ Assicurarsi che in caso di rischi di gelo l'impianto di riscaldamento rimanga sempre in funzione e che tutti i locali siano sufficientemente riscaldati.
- ▶ Nel caso in cui non si possa garantire il funzionamento, far svuotare l'impianto di riscaldamento da un tecnico qualificato.

1.4.6 Pericolo a causa di un utilizzo errato

A seguito di un comando errato   possibile mettere a rischio se stessi e altre persone e causare danni materiali.

- ▶ Leggere attentamente queste istruzioni e tutta la documentazione complementare, in particolare il capitolo "Sicurezza" e le avvertenze.
- ▶ Eseguire le attivit  spiegate nelle presenti istruzioni per l'uso.

2 Avvertenze sulla documentazione

- ▶ Attenersi tassativamente a tutti i manuali di servizio allegati ai componenti dell'impianto.
- ▶ Conservare le presenti istruzioni e tutta la documentazione complementare per l'ulteriore uso.

Queste istruzioni valgono esclusivamente per i sistemi pompa di calore con i seguenti componenti:

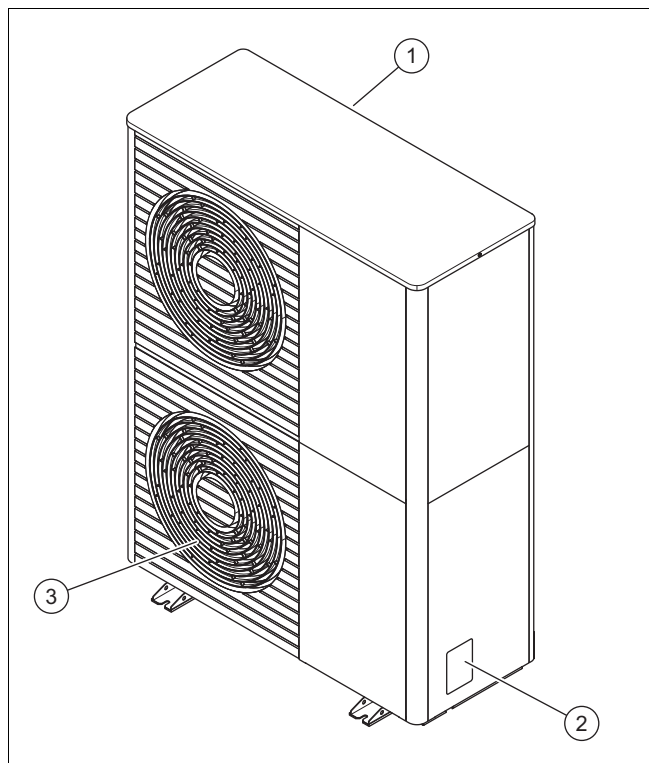
- Centralina di sistema:
 - sensoCOMFORT
- Unità interne:
 - Unità interna a parete
 - Gateway internet
 - uniTOWER
 - Interfaccia della pompa di calore
- Unità esterne:
 - aroTHERM plus
 - aroTHERM pro

2.1 Destinatari delle istruzioni

Le presenti istruzioni per l'uso sono destinate all'utente del sistema con pompa di calore. I contenuti per il tecnico qualificato sono riportati esclusivamente nelle rispettive istruzioni di installazione.

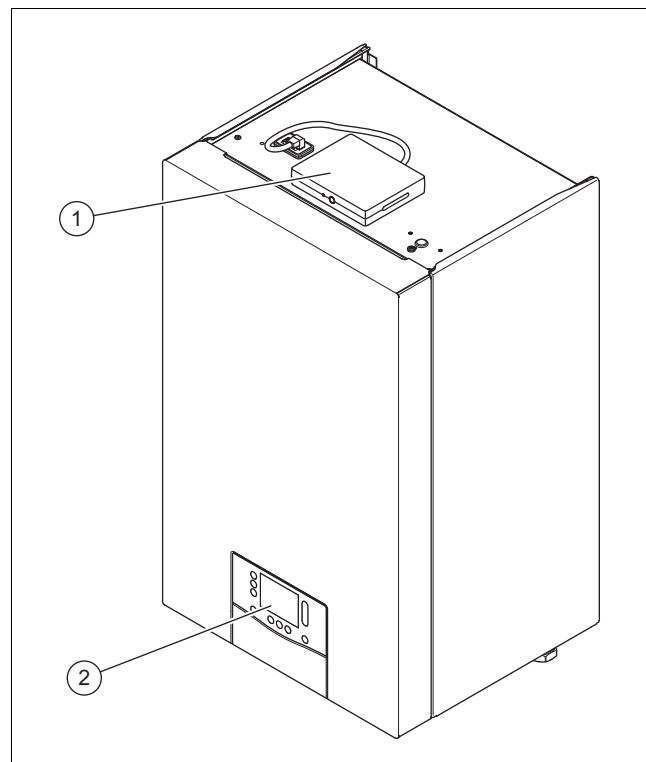
3 Descrizione dell'impianto

3.1 Struttura del prodotto - unità esterna



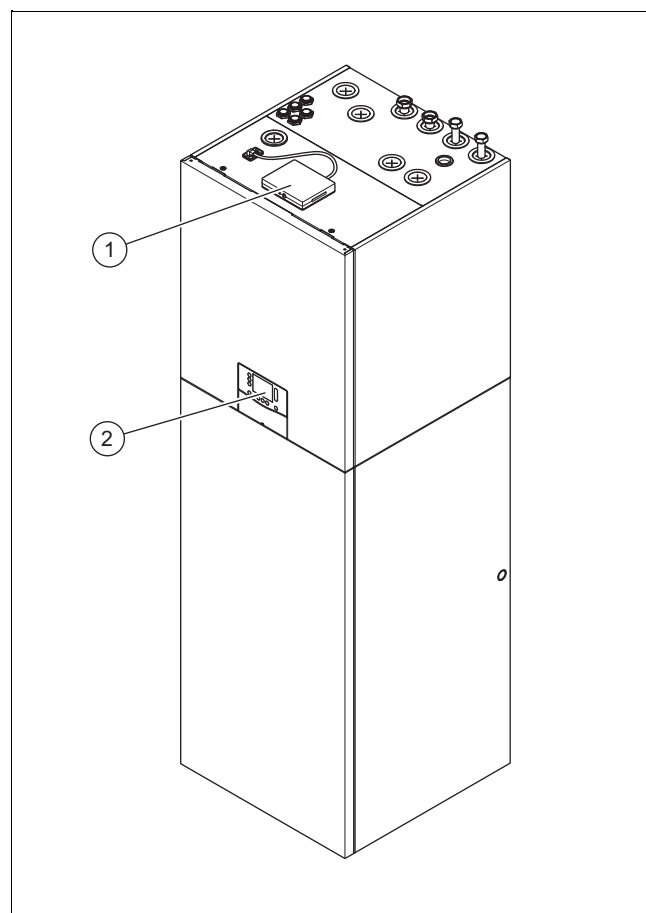
- 1 Lato entrata dell'aria 3 Griglia di uscita dell'aria
2 Targhetta identificativa

3.2 Struttura del prodotto - unità interna (stazione idraulica)



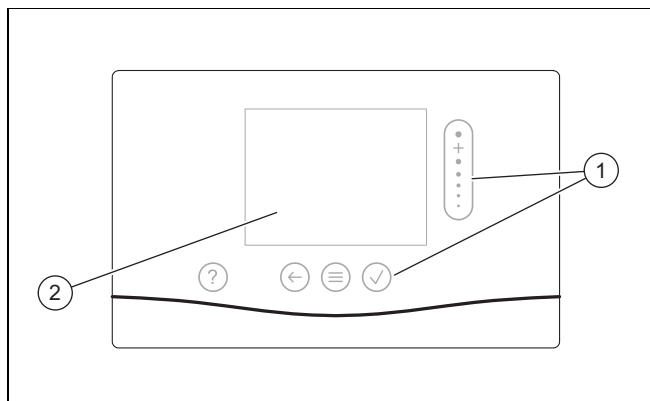
- 1 Modulo internet 2 Interfaccia di controllo

3.3 Struttura del prodotto - unità interna (uniTOWER)



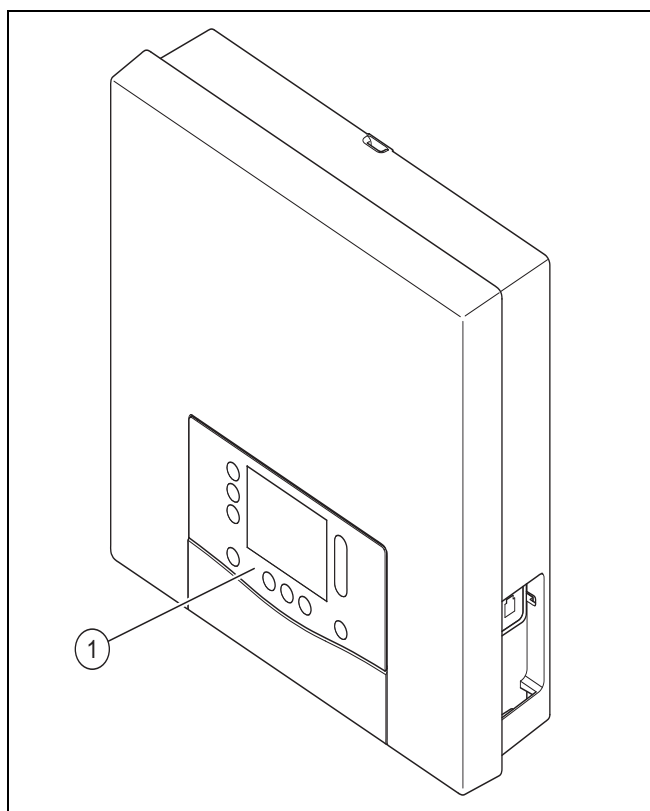
- 1 Gateway internet 2 Interfaccia di controllo

3.4 Struttura del prodotto - centralina dell'impianto



1 Interfaccia di controllo 2 Display

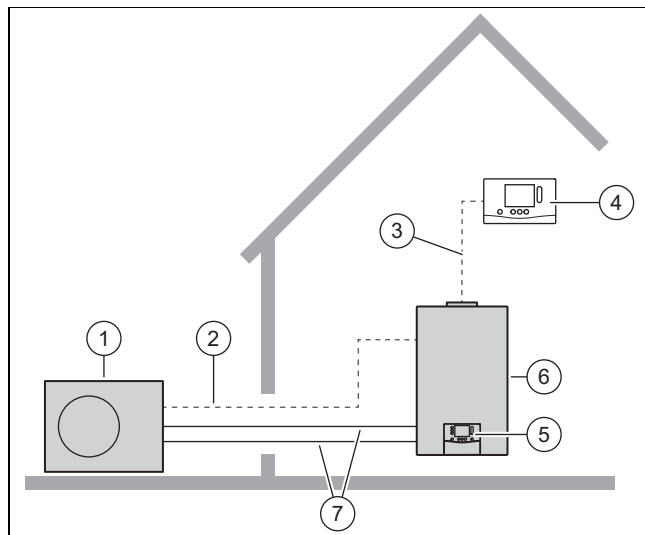
3.5 Struttura del prodotto - modulo di regolazione della pompa di calore



1 Interfaccia di controllo

3.6 Sistema pompa di calore

Struttura di un tipico sistema a pompa di calore con tecnologia monoblocco:



- | | | | |
|---|---------------------------------|---|---------------------------------|
| 1 | Pompa di calore Unità esterna | 5 | Centralina dell'unità interna |
| 2 | Cavo di comunicazione | 6 | Pompa di calore Unità interna |
| 3 | Cavo eBUS | 7 | Circuito di riscaldamento |
| 4 | Centralina dell'impianto | | |

3.7 Maggiori informazioni



- ▶ Scansionare con lo smartphone il codice visualizzato per ricevere maggiori informazioni sul prodotto.
 - ◀ Verrete reindirizzati al portale Internet.

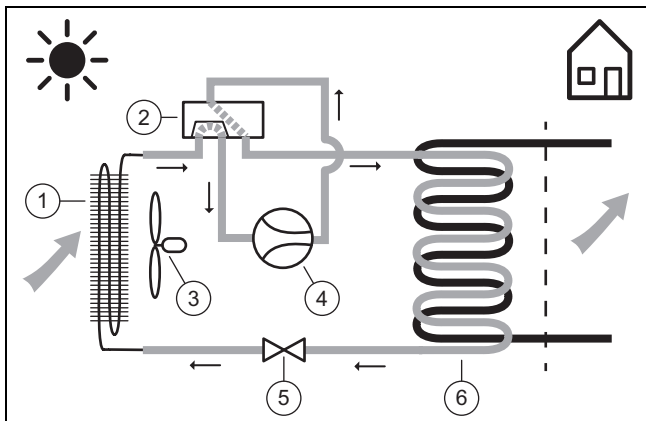
3.8 Principio di funzionamento della pompa di calore

L'unità esterna dispone di un circuito frigorifero chiuso in cui circola un refrigerante.

Attraverso il ciclo di evaporazione, compressione, liquefazione ed espansione, viene prelevata energia termica dall'ambiente e rilasciata all'edificio. In modo raffreddamento l'energia termica viene prelevata dall'edificio e rilasciata nell'ambiente.

3.9 Principio di funzionamento, modo riscaldamento/modo raffreddamento

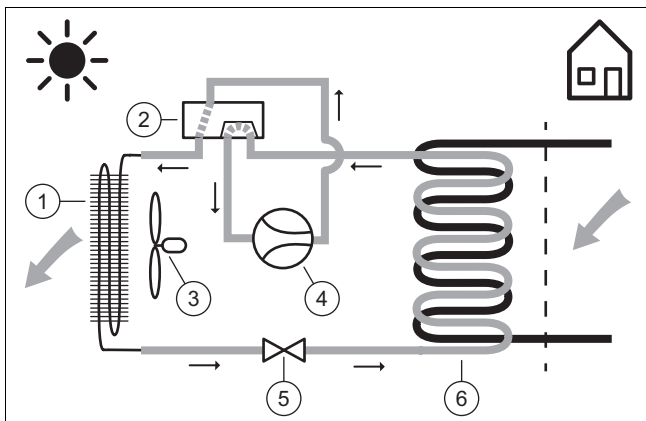
3.9.1 Modo riscaldamento



- | | | | |
|---|----------------------------|---|-----------------------|
| 1 | Evaporatore | 4 | Compressore |
| 2 | Valvola deviatrice a 4 vie | 5 | Valvola di espansione |
| 3 | Ventilatore | 6 | Condensatore |

La pompa di calore aria-acqua è costituita da un'unità interna e un'unità esterna. L'unità interna, comprensiva del sistema di regolazione della pompa di calore, si trova nell'edificio e trasferisce il calore all'impianto di riscaldamento. L'unità esterna viene collocata e montata all'esterno dell'edificio. Nell'unità esterna, il calore viene estratto dall'aria ambiente. Per farlo, un ventilatore aspira l'aria ambiente attraverso uno scambiatore di calore (evaporatore). Nell'evaporatore, l'energia termica dell'aria ambiente viene trasferita al circuito frigorifero. Qui vengono generate le temperature necessarie per il riscaldamento degli ambienti e dell'acqua calda sanitaria.

3.9.2 Modo raffreddamento



- | | | | |
|---|----------------------------|---|-----------------------|
| 1 | Condensatore | 4 | Compressore |
| 2 | Valvola deviatrice a 4 vie | 5 | Valvola di espansione |
| 3 | Ventilatore | 6 | Evaporatore |

Per raffreddare gli ambienti, il circuito frigorifero funziona all'inverso. Dagli ambienti viene estratto il calore che viene poi rilasciato nell'aria ambiente attraverso l'evaporatore. L'azionamento del circuito frigorifero avviene tramite il compressore. Rispetto all'energia termica estratta dall'aria, il compressore necessita solo di una piccola quantità di corrente elettrica. Questa corrente viene spesso fornita dal proprio gestore dei servizi energetici a una tariffa conveniente. A seconda delle condizioni tariffarie e dell'allacciamento alla rete, il gestore dei servizi energetici può interrompere per bre-

ve tempo l'alimentazione della pompa di calore (blocco del gestore dei servizi energetici), ad esempio in caso di elevato utilizzo della rete. In caso di blocco del gestore dei servizi energetici, il riscaldamento elettrico supplementare montato nell'unità interna è in grado di fornire il calore all'edificio. Questo riscaldamento elettrico supplementare si accende anche automaticamente se la potenza di riscaldamento della pompa di calore non è sufficiente o se si verifica un guasto alla pompa di calore.

3.10 Separazione sistema e protezione antigelo (opzionale)

In una separazione impianto, uno scambiatore di calore intermedio è installato in prossimità dell'unità interna. Questo separa il circuito di riscaldamento in un circuito di riscaldamento primario (verso l'unità esterna) e in un circuito di riscaldamento secondario (nell'edificio).

Se il circuito di riscaldamento primario è riempito con una miscela incongelabile come protezione antigelo, l'unità esterna è protetta dal congelamento anche quando spenta o in caso di interruzione di corrente.

3.11 Funzionamento silenzioso

L'unità esterna è dotata della modalità Funzionamento silenzioso.

Nel funzionamento silenzioso l'unità esterna è più silenziosa rispetto al funzionamento normale. Questo avviene grazie alla limitazione del numero di giri del compressore e all'adeguamento del numero di giri della ventola.

Il numero di giri massimo del compressore nel funzionamento silenzioso si imposta tramite il quadro di comando dell'unità interna.

Il funzionamento silenzioso si attiva dalla centralina dell'impianto tramite le fasce orarie.

3.12 Funzione antigelo

La funzione di protezione antigelo dell'impianto viene regolata tramite il prodotto stesso oppure tramite il dispositivo di regolazione opzionale. In caso di guasto della centralina di sistema, il prodotto garantisce una protezione antigelo limitata per il circuito di riscaldamento.

Se la temperatura esterna è negativa, vi è un maggior rischio di congelamento dell'acqua di riscaldamento in caso di malfunzionamento della pompa di calore, ad esempio a causa di un'interruzione di corrente o del compressore difettoso.

3.13 Protezione contro la mancanza d'acqua

Questa funzione tiene costantemente sotto controllo la pressione dell'acqua di riscaldamento per evitare la mancanza d'acqua.

3.14 T protez. antigelo

Questa funzione impedisce il congelamento del circuito di riscaldamento interno all'apparecchio quando la temperatura di mandata del riscaldamento scende al di sotto di un certo valore.

Quando la temperatura di mandata del riscaldamento dell'unità esterna scende sotto i 4° C, si accende il compressore per innalzare tale temperatura.

3.15 Protezione antiblocco pompa

Questa funzione impedisce il bloccaggio delle pompe per l'acqua di riscaldamento. Le pompe che non hanno funzionato per 23 ore vengono accese in sequenza per una durata da 10 a 20 secondi.

3.16 Limitatore di temperatura di sicurezza (STB) nel circuito di riscaldamento

Quando la temperatura nel circuito di riscaldamento del riscaldamento elettrico supplementare interno supera la temperatura massima, il limitatore di temperatura di sicurezza spegne il riscaldamento elettrico supplementare. Dopo l'attivazione è necessario sostituire il limitatore di temperatura di sicurezza.

- Temperatura max. circuito di riscaldamento: 98 °C

4 Spiegazione delle funzioni

4.1 A cosa serve la funzione di protezione antigelo?

La funzione antigelo protegge l'impianto di riscaldamento e l'appartamento dai danni provocati dal gelo.

Con temperature esterne

- che scendono sotto i 4 °C per più di 4 ore, la centralina dell'impianto accende il generatore termico e regola la temperatura nominale ambiente ad almeno 5° C.
- sopra i 4 °C la centralina dell'impianto non accende il generatore termico, ma sorveglia la temperatura esterna.

4.2 Che cosa significano le seguenti temperature?

Temperatura desiderata è la temperatura nominale ambiente alla quale si desidera riscaldare o raffrescare gli spazi abitativi.

Temperatura notturna è la temperatura sotto la quale non si deve scendere negli spazi abitativi al di fuori delle fasce orarie.

Temperatura di mandata è la temperatura alla quale l'acqua dell'impianto di riscaldamento esce dal generatore di calore.

Temperatura dell'acqua calda sanitaria è la temperatura alla quale si desidera riscaldare l'acqua nel bollitore per acqua calda sanitaria.

4.3 Che cos'è una zona?

Un edificio può essere suddiviso in più aree dette zone. Ciascuna zona può avere una richiesta diversa all'impianto di riscaldamento.

Esempi di suddivisione in zone:

- In un'abitazione sono presenti un riscaldamento a pannelli radianti (zona 1) e un sistema di riscaldamento con termosifoni (zona 2).
- In un'abitazione vi sono più unità abitative indipendenti. Ciascuna unità ha una zona propria.

4.4 Che cos'è il ricircolo?

Una tubazione supplementare dell'acqua viene collegata al tubo dell'acqua calda, creando un circuito con il bollitore per acqua calda. La pompa di ricircolo assicura la circolazione continua dell'acqua calda nel sistema di tubazioni, in modo che anche nei punti di prelievo lontani sia subito disponibile acqua calda.

4.5 Che cos'è una regolazione con riferimento fisso?

La centralina dell'impianto regola la temperatura di mandata su due temperature fisse, indipendenti dalla temperatura esterna o della stanza. Questa regolazione è ideale, tra l'altro, anche per un aerotermo o un riscaldamento per piscina.

4.6 Presupposti per il modo riscaldamento

- La temperatura esterna deve essere inferiore alla temperatura che ha impostato il tecnico qualificato.
- Su **MENU | REGOLAZIONE | Zona | Riscaldam. | Modalità:** è stato selezionato **Manuale** o **Temporizzato**.
- Il modo acqua calda sanitaria non è attivo.
- Il tecnico qualificato ha stabilito che un segnale di una centralina esterna può disattivare il funzionamento di una zona.
- Il tecnico qualificato ha stabilito che un segnale esterno può disattivare il modo riscaldamento.

Con le pompe di calore dotate della funzione Modo raffrescamento notare anche quanto segue:

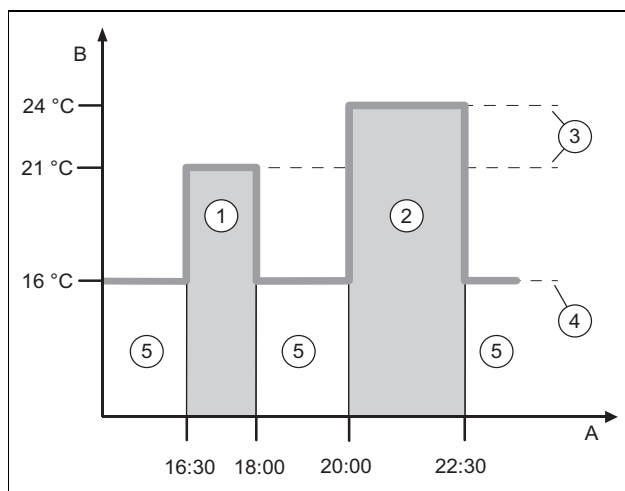
- La funzione **Raffrescamento per alcuni giorni** deve essere disattivata su **MENU | REGOLAZIONE**.
- Il tecnico qualificato ha attivato la funzione **Raffrescam. autom.:** sull'elemento di comando dell'unità interna. La funzione commuta automaticamente tra modo riscaldamento e modo raffrescamento.
- Il tecnico qualificato ha stabilito **Mod. raffr. esterno**. Tramite un segnale di una centralina esterna è possibile commutare tra modo riscaldamento e modo raffrescamento. Finché è presente un segnale, il modo riscaldamento è attivo.

4.7 Presupposti per il modo raffrescamento

- La pompa di calore è dotata della funzione modo raffrescamento.
- Il tecnico qualificato ha configurato la pompa di calore con le funzioni necessarie per il modo raffrescamento.
- Su **MENU | REGOLAZIONE | Zona | Raffresc. | Modalità:** è stato selezionato **Manuale** o **Temporizzato**.
- Il modo acqua calda sanitaria non è attivo.
- Per la funzione, il tecnico qualificato ha stabilito che un segnale di una centralina esterna può disattivare il funzionamento di una zona.
- Nella funzione, il tecnico qualificato ha stabilito che un segnale esterno può disattivare il modo raffrescamento.
- Una delle seguenti condizioni deve essere soddisfatta:
 - La funzione **Raffrescamento per alcuni giorni** deve essere attivata su **MENU | REGOLAZIONE**.
 - Il tecnico qualificato ha attivato la funzione **Raffrescam. autom.:** sull'elemento di comando dell'unità interna. La funzione commuta automaticamente tra modo riscaldamento e modo raffrescamento.
 - Nella funzione, il tecnico qualificato ha stabilito **Mod. raffr. esterno.** Tramite un segnale di una centralina esterna è possibile commutare tra modo riscaldamento e modo raffrescamento. Finché è presente un segnale, il modo raffrescamento è attivo.

4.8 Che cosa significa fascia oraria?

Esempio modo riscaldamento nella modalità: temporizzato



A	Ora	3	Temperatura desiderata
B	Temperatura	4	Temperatura ridotta
1	Fascia oraria 1	5	al di fuori delle fasce orarie
2	Fascia oraria 2		

È possibile suddividere il giorno in più fasce orarie (1) e (2). Ogni fascia oraria può comprendere un singolo spazio di tempo. Le fasce orarie non devono sovrapporsi. Ad ogni fascia oraria può essere assegnata una diversa temperatura desiderata (3).

Esempio:

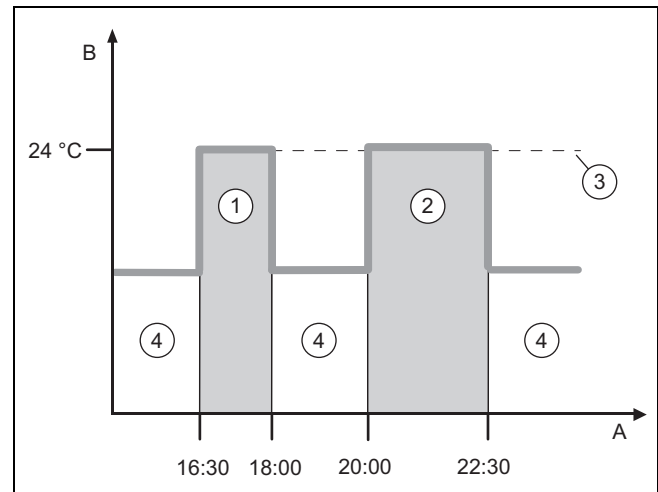
Dalle 16:30 alle 18:00; 21 °C

Dalle 20:00 alle 22:30; 24 °C

All'interno delle fasce orarie viene riscaldata la temperatura desiderata per gli spazi abitativi. Nei periodi esclusi dalle

fasce orarie (5) viene riscaldata la temperatura ridotta negli spazi abitativi, impostandola a un livello più basso (4).

Esempio modalità di raffrescamento nella modalità: temporizzato



A	Ora	2	Fascia oraria 2
B	Temperatura	3	Temperatura desiderata
1	Fascia oraria 1	4	al di fuori delle fasce orarie

È possibile suddividere il giorno in più fasce orarie (1) e (2). Ogni fascia oraria può comprendere un singolo spazio di tempo. Le fasce orarie non devono sovrapporsi. È possibile impostare una temperatura desiderata (3) che viene assegnata a tutte le fasce orarie.

Esempio:

Dalle 16:30 alle 18:00; 24 °C

Dalle 20:00 alle 22:30; 24 °C

All'interno delle fasce orarie viene raffreddata la temperatura desiderata per gli spazi abitativi. Negli orari al di fuori della fascia oraria (4) gli spazi abitativi non vengono raffreddati.

È possibile impostare una fascia oraria per le seguenti funzioni:

Funzione	All'interno della fascia oraria	Al di fuori della fascia oraria
Riscaldamento ambiente*	Gli ambienti vengono riscaldati alla normale temperatura ambiente o alla temperatura ambiente comfort.	Gli ambienti vengono riscaldati a una temperatura ambiente ridotta.
Raffrescamento ambiente*	Gli ambienti vengono raffreddati alla normale temperatura ambiente o alla temperatura ambiente comfort.	Gli ambienti non vengono raffreddati.

Avvertenze

*Non è consigliabile utilizzare programmazioni orarie per la modalità di riscaldamento e di raffrescamento per gli impianti con riscaldamento a pannelli radianti in quanto il sistema reagisce troppo lentamente ai cambiamenti di temperatura.

**Se la casa è dotata di un impianto fotovoltaico, è opportuno programmare le fasce orarie per la produzione di acqua calda sanitaria a mezzogiorno per utilizzare meglio l'energia fotovoltaica.

Funzione	All'interno della fascia oraria	Al di fuori della fascia oraria
Produzione di acqua calda sanitaria**	La produzione di acqua calda sanitaria è impostata. L'acqua sanitaria nel bollitore per acqua calda sanitaria viene riscaldata al valore nominale dell'acqua calda sanitaria.	La produzione di acqua calda sanitaria è disattivata.
Pompa di ricircolo	La pompa di ricircolo è attivata.	La pompa di ricircolo è disattivata.
Funzionamento silenzioso	La velocità del ventilatore e del compressore è limitata.	La velocità massima del ventilatore e del compressore è abilitata.

Avvertenze

*Non è consigliabile utilizzare programmazioni orarie per la modalità di riscaldamento e di raffrescamento per gli impianti con riscaldamento a pannelli radianti in quanto il sistema reagisce troppo lentamente ai cambiamenti di temperatura.

**Se la casa è dotata di un impianto fotovoltaico, è opportuno programmare le fasce orarie per la produzione di acqua calda sanitaria a mezzogiorno per utilizzare meglio l'energia fotovoltaica.

4.8.1 Impostazione degli intervalli temporali

Le fasce orarie possono essere impostate in **MENU | REGOLAZIONE | Zona**.

4.9 A cosa serve la gestione del sistema ibrido?

Validità: eccetto Germania

La gestione del sistema ibrido calcola se la pompa di calore o l'apparecchio di riscaldamento supplementare riesce a coprire il fabbisogno termico in maniera più conveniente. I criteri decisionali sono le tariffe impostate in rapporto al fabbisogno termico.

Affinché la pompa di calore e l'apparecchio di riscaldamento supplementare possano operare in modo efficace, è necessario immettere correttamente le tariffe. Vedere **MENU | IMPOSTAZIONI**. In caso contrario i costi possono aumentare.



Avvertenza

Tenere presente che la funzione **triVAI** con ottimizzazione dei costi vale solo per la modalità riscaldamento!

Validità: Germania

La gestione del sistema ibrido calcola se la pompa di calore o l'apparecchio di riscaldamento supplementare riesce a coprire il fabbisogno termico in maniera più conveniente. I criteri decisionali sono le tariffe impostate in rapporto al fabbisogno termico.

Affinché la pompa di calore e l'apparecchio di riscaldamento supplementare possano operare in modo efficace, è necessario immettere correttamente le tariffe. Vedere **MENU | IMPOSTAZIONI**. In caso contrario i costi possono aumentare.



Avvertenza

Per via della legislazione vigente in Germania, in questo caso la Gebäudeenergiegesetz (legge sull'energia degli edifici) dell'1/1/2024, la quota del generatore di calore rigenerativo nell'energia di riscaldamento annuale deve essere pari ad almeno il 65%. Poiché la funzione **triVAI** esegue una regolazione dell'impianto ibrido sulla base delle tariffe del distributore di energia elettrica, non è possibile garantire questa quota! Il mancato rispetto di questo requisito può comportare svantaggi importanti in termini di sovvenzioni!

Tenere presente che la funzione **triVAI** con ottimizzazione dei costi vale solo per la modalità riscaldamento!

4.10 Prevenzione di malfunzionamenti

- ▶ Non coprire la centralina con mobili, tende o altri oggetti.
- ▶ Se la centralina viene montata nello spazio abitativo, aprire tutte le valvole termostatiche del termosifone nel suddetto spazio.

4.11 Che cos'è una curva di riscaldamento?

Una pompa di calore risulta più efficiente quando la temperatura di mandata è impostata solo al livello necessario. Per farlo è opportuno riscaldare tutti gli ambienti nel modo più uniforme possibile e mantenere la temperatura costante. Soprattutto in caso di riscaldamento a pannelli radianti, consigliamo di non utilizzare una fascia oraria, ad esempio per l'abbassamento notturno.

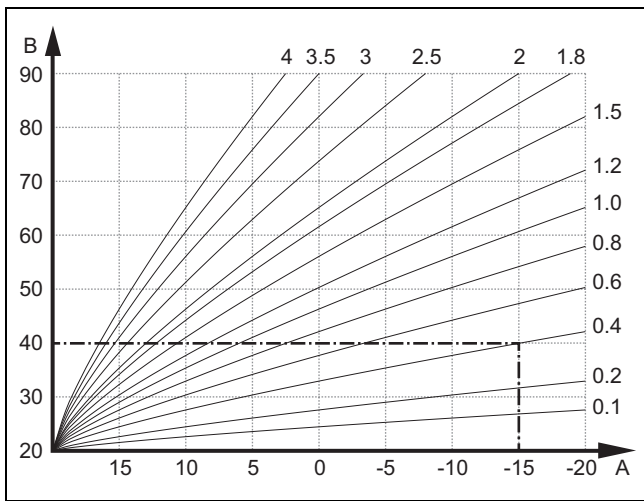
Tenere presente che una modifica della temperatura nominale ambiente o della curva di riscaldamento, soprattutto in caso di riscaldamento a pannelli radianti, non incide a breve termine sulla temperatura ambiente.

Prima di aumentare la temperatura nominale ambiente o la curva di riscaldamento, controllare che tutti i sistemi di regolazione degli ambienti singoli siano completamente aperti.

La curva di riscaldamento può essere modificata dalla centralina di sistema o dall'app myVAILLANT. La curva di riscaldamento deve essere regolata solo a piccoli incrementi (0,05). Per raggiungere la temperatura desiderata nel modo più efficiente possibile, consigliamo di impostare la curva di riscaldamento il più bassa possibile e, se non viene raggiunta la temperatura desiderata, di aumentarla gradualmente.

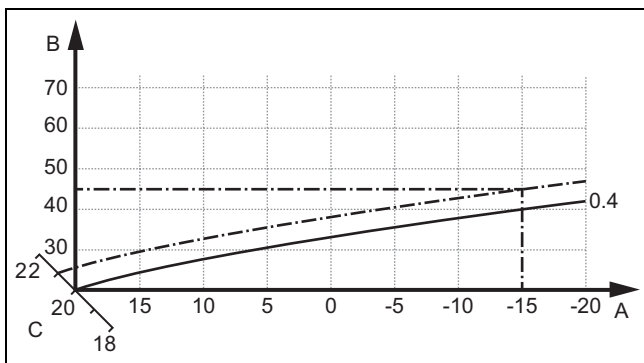
Intervalli di regolazione tipici:

- Riscaldamento a pannelli radianti: 0,2 - 0,4
- Radiatori: 0,5 - 1,0



A Temperatura esterna °C B Temperatura nominale di mandata °C

L'illustrazione mostra le possibili curve di riscaldamento da 0,1 a 4,0 per una temperatura nominale ambiente di 20 °C. Se, per esempio, viene selezionata la curva di riscaldamento 0,4, con una temperatura esterna di -15 °C viene regolata una temperatura di mandata di 40 °C.



A Temperatura esterna °C C Temperatura nominale ambiente °C
B Temperatura nominale di mandata °C

Se viene scelta la curva di riscaldamento 0.4 e sono indicati 21 °C per la temperatura nominale ambiente, la curva di riscaldamento si sposta come raffigurato nell'illustrazione. La curva di riscaldamento viene spostata in parallelo sull'asse C inclinato di 45° in base al valore della temperatura nominale ambiente. Con una temperatura esterna di -15 °C, la regolazione assicura una temperatura di mandata di 45 °C.

4.12 Area di sicurezza intorno all'unità esterna

Intorno all'unità esterna è definita un'area di sicurezza. All'interno di questa area di sicurezza non devono essere presenti né devono essere installate in seguito aperture di edificio o fonti di accensione (ad es., prese).

Se per motivi strutturali l'unità esterna è stata installata in un'area di sicurezza più piccola e per questa ragione è attivata la funzione Flexible Space, l'unità esterna deve essere sempre alimentata (anche in caso di assenza prolungata) al fine di garantire questa funzione di protezione. L'alimentazione elettrica può essere interrotta solo temporaneamente (ad es. per interventi di manutenzione/riparazione).

5 Funzionamento

5.1 Requisiti

- ▶ L'unità esterna è stata accesa tramite il relativo sezionatore.
- ▶ L'unità interna è stata accesa tramite il relativo sezionatore.
- ▶ La centralina dell'impianto è stata accesa tramite il relativo sezionatore.

5.2 Funzionamento del sistema

Il sistema pompa di calore è comandabile tramite la centralina di sistema o l'app myVAILLANT.

È garantito il supporto della regolazione di un circuito di riscaldamento diretto e di due circuiti di riscaldamento misti. È possibile far funzionare in cascata fino a 7 pompe di calore.

5.3 Messa in funzione del gateway internet

Il gateway internet collega l'impianto di riscaldamento a Internet stabilendo una connessione Wi-Fi a un router esistente.

Tramite il collegamento a Internet è possibile:

- Aggiornare il firmware del gateway internet
- Utilizzare le funzioni dell'app myVAILLANT
 - Gestire l'impianto di riscaldamento
 - Integrare l'impianto di riscaldamento in un sistema di Smart Home
 - Visualizzare i dati di consumo e le rese energetiche
 - Permettere all'impresa di riscaldamento di accedere all'impianto di riscaldamento da remoto



Per poter utilizzare il gateway internet, l'utente deve installare l'app su uno smartphone o un tablet e creare un account utente.



Avvertenza

Ulteriori informazioni sul prodotto e sull'impianto sono disponibili all'indirizzo www.myvaillant.com.

5.3.1 Controllo dei presupposti per il montaggio e l'installazione

- ▶ Controllare:
 - Segnale WLAN presente
 - Routing e parametri di sicurezza nella rete IP: porte 80, 123 e 443 abilitate per le connessioni in uscita
 - Indirizzo IP dinamico (DHCP) disponibile
 - Il luogo di installazione e il cablaggio del modulo Internet con il generatore termico non è accessibile al pubblico
 - Connessione a Internet presente per comunicazione Internet costante
 - Router WLAN disponibile tramite un firewall attivato
 - La rete WLAN è criptata, vedere dati tecnici
 - Eventuale cavo eBUS accessibile

5.3.2 Osservare le operazioni di installazione

1. Installare il prodotto.
2. Verificare che tutti gli altri componenti dell'impianto, come ad es. la centralina, siano in funzione, quando si accende il modulo Internet.

Condizione: Si desidera connettere il prodotto ad internet.

- ▶ Tenere premuto il tasto accanto al LED da 3 a 10 secondi.
 - ◀ Il prodotto ora si trova per 15 minuti in modalità di accoppiamento.
- ▶ Per ulteriori istruzioni seguire l'app myVAILLANT.

5.3.3 Significato del diodo luminoso (LED)

LED	Stato	Significato
verde	lampeggiante	Il prodotto si avvia.
blu	lampeggia rapidamente	Il prodotto si trova nella modalità di accoppiamento WLAN.
blu	acceso	Il prodotto è connesso ad Internet ed operativo.
verde	acceso	Il prodotto è operativo, ma non è connesso ad Internet.
blu	lampeggiante	Viene eseguito l'aggiornamento software del prodotto.
rossa	acceso	La connessione Internet è stata staccata / errore.
lilla	lampeggia 3 volte	Il prodotto viene identificato tramite l'app Apple Home.

5.3.4 Protezione dei dati e connessione del gateway internet con Internet nonché soluzioni Smart Home di terze parti

Per informazioni dettagliate sul prodotto e sul sistema, è possibile richiamare la seguente pagina Internet:

- www.myvaillant.com

La piena funzionalità del prodotto può essere sfruttata solo con l'app myVAILLANT. Per l'installazione dell'app occorre accettare le condizioni generali di contratto e la normativa sulla protezione dei dati.

Quando si connette il prodotto ad Internet, senza utilizzare l'app myVAILLANT, il prodotto trasmette automaticamente i seguenti dati tecnici al server del Produttore:

- Dati sul prodotto (numero di serie, modello di apparecchio, ID apparecchio, ecc.)
- Dati sul firmware (versione firmware, stato di aggiornamento ecc.)
- Dati sulla rete (indirizzo IP, indirizzo MAC ecc.)

Questi dati vengono utilizzati esclusivamente per mettere a disposizione gli aggiornamenti del firmware necessari. Per eventuali informazioni dettagliate sull'elaborazione dei dati, consultare la normativa sulla protezione dei dati:

- privacy.myvaillant.com

Il collegamento a Internet è il presupposto per connettere il prodotto con alcune soluzioni Smart Home di terze parti. Qui di seguito è riportato un elenco dei partner:

- privacy.myvaillant.com

Scansionare il codice QR per richiamare direttamente la pagina Internet:



In caso di impiego del prodotto con soluzioni Smart Home di terze parti, valgono anche le condizioni generali di contratto e la normativa sulla protezione dei dati delle terze parti in riferimento alla raccolta e all'elaborazione dei dati. Il produttore del prodotto non influisce in alcun modo su ciò e non si assume alcuna responsabilità.

Ulteriori informazioni sull'utilizzo del prodotto con dispositivi Apple:

La comunicazione tra iPhone, iPad, Apple Watch, HomePod, HomePod mini o Mac e myVAILLANT connect compatibile con HomeKit è protetta dalla tecnologia HomeKit.

L'utilizzo della dicitura Works with Apple significa che il prodotto è stato sviluppato affinché funzioni con la tecnologia riportata nella dicitura stessa e che è stato certificato dallo sviluppatore per soddisfare le norme sulle prestazioni di Apple. Apple non è responsabile per il funzionamento del prodotto o la sua conformità con standard di sicurezza e regolamentazione.

Apple, Apple Home, Apple Watch, HomeKit, HomePod, HomePod mini, iPad, iPad Air, iPhone e tvOS sono marchi di Apple Inc., registrati negli USA e in altri paesi e regioni.

5.3.5 Richiesta licenze

Questo prodotto contiene software Free and Open Source. Le relative informazioni sulla licenza sono memorizzate sul gateway internet e possono essere visualizzate con l'app myVAILLANT.

Il codice sorgente può essere richiesto al seguente indirizzo dietro pagamento di una commissione:

opensource@myvaillant.com

Questa offerta è valida per tre anni dalla data di acquisto, o almeno per il periodo durante il quale offriamo supporto per il gateway Internet.

5.4 Garantire la protezione antigelo dell'unità esterna

- ▶ Se non è presente alcuna separazione del sistema che assicura la protezione antigelo, sincerarsi che l'unità esterna sia inserita e che rimanga tale.
- ▶ Assicurarsi che non vi sia neve nella zona della griglia di entrata aria e della griglia di uscita aria.
- ▶ Non utilizzare ausili per accelerare il processo di sbrinamento.



Avvertenza

Se si notano esalazioni di vapore sull'unità esterna non occorre fare nulla. Questo effetto può verificarsi durante il processo di sbrinamento.

5.5 Visualizzazione consumo energetico, resa energetica ed efficienza

L'unità interna, la centralina dell'impianto e l'app mostrano valori approssimativi per consumo energetico, resa energetica ed efficienza, ricavati sulla base di algoritmi di calcolo.

I valori visualizzati nell'app possono differire dalle altre opzioni di visualizzazione, a causa degli intervalli di trasmissione sfalsati.

I valori rilevati dipendono da:

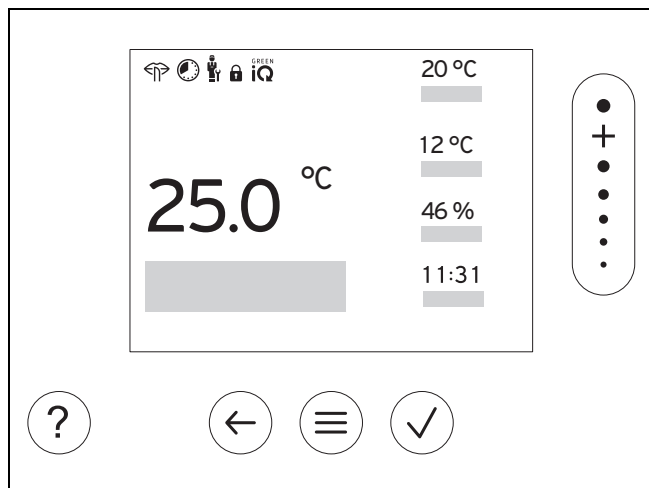
- Installazione e sistema dell'impianto di riscaldamento
- Comportamento dell'utente
- Influssi climatici stagionali
- Varie tolleranze dei componenti interni dell'apparecchio

Il rilevamento dei valori si riferisce solo all'impianto nello stato di consegna di fabbrica. Eventuali accessori aggiunti, anche se sono installati sul prodotto, così come qualsiasi altro componente dell'impianto di riscaldamento e altre utenze esterne, non rientrano nel rilevamento dati. Le differenze tra i valori rilevati e i valori effettivi possono essere significative. Pertanto, i valori medi non sono adatti a creare o confrontare bollette energetiche. In caso di sostituzione del circuito stampato, i valori relativi a consumo energetico, resa energetica ed efficienza vengono azzerati nel quadro di comando della pompa di calore.

6 Configurare le impostazioni

6.1 Display, interfaccia di controllo e simboli della centralina di sistema

L'utente esegue tutte le impostazioni dalla centralina di sistema o nell'app myVAILLANT.



6.1.1 Interfaccia di controllo

- Richiamare il menu
- Indietro al menu principale
- Confermare la selezione/modifica
- Salvataggio dei valori di regolazione
- Un livello indietro
- Interrompere l'immissione



- Navigare attraverso la struttura del menu
- Ridurre o aumentare il valore impostato
- Navigare verso i singoli numeri/lettere



- Richiamare l'assistenza
- Richiamo dell'assistente di programmazione oraria

I comandi attivi sono accesi.

Premendo 1 x si accede alla visualizzazione di base.

Premendo 2 x si accede al menu.

6.1.2 Simboli



Riscaldamento temporizzato attivo



Blocco tasti attivo



Manutenzione in scadenza



Errore nell'impianto di riscaldamento



Contattare il tecnico qualificato



Funzionamento silenzioso attivo



Tester di efficienza nella modalità riscaldamento, attivo

6.2 Impostazioni predefinite

Impostazione di fabbrica	Impostazione utente
<p>Riscaldamento/raffrescamento ambiente*</p> <p>Gli ambienti vengono riscaldati dalle 06:00 alle 20:00 alla "temperatura nominale ambiente" di 20 °C (temperatura ambiente normale). Se è presente un bollitore tampone separato, questo bollitore tampone viene riscaldato.</p>	
<p>Produzione di acqua calda</p> <p>L'acqua calda sanitaria viene riscaldata tutti i giorni dalle 06:00 alle 20:00 alla "temperatura nominale acqua calda sanitaria" di 55 °C. L'eventuale pompa di ricircolo presente è spenta. Il riscaldamento elettrico supplementare montato nell'unità interna può essere acceso all'occorrenza per riscaldare l'acqua calda sanitaria.</p>	
<p>Avvertenza</p> <p>*Per consentire un funzionamento il più possibile efficiente vi consigliamo di non abbassare la temperatura nominale ambiente di notte, in particolare in combinazione con un riscaldamento a pannelli radianti.</p>	

Impostazione di fabbrica	Impostazione utente
<p>Protezione antigelo La protezione antigelo della pompa di calore, del bollitore per acqua calda sanitaria e dell'eventuale bollitore tampone separato presente è garantita.</p> <p>Avvertenza In caso di temperature esterne inferiori a -20 °C o in caso di guasto della pompa di calore, si accende solo il riscaldamento elettrico supplementare montato nell'unità interna per svolgere la funzione di protezione antigelo dell'impianto.</p>	
<p>Cambio di orario inverno/estate Il cambio avviene automaticamente.</p>	
<p>Data e ora Data e ora sono state impostate dal tecnico qualificato. Le impostazioni possono essere modificate in qualsiasi momento per adattarle alle proprie esigenze.</p>	
<p>Mancanza di corrente In caso di mancanza di corrente, tutte le impostazioni vengono mantenute.</p>	
<p>Avvertenza *Per consentire un funzionamento il più possibile efficiente vi consigliamo di non abbassare la temperatura nominale ambiente di notte, in particolare in combinazione con un riscaldamento a pannelli radianti.</p>	

6.3 Suggerimenti per l'impostazione della curva di riscaldamento

Temperatura ambiente	Misura
Fa troppo freddo. È stata raggiunta la temperatura nominale ambiente impostata.	Aumentare la temperatura nominale ambiente.
Fa troppo freddo. La temperatura nominale ambiente impostata non viene raggiunta oppure è al di sotto di quella impostata in modo permanente.	Aumentare la curva di riscaldamento.
Fa troppo caldo. È stata raggiunta la temperatura nominale ambiente impostata.	Ridurre la temperatura nominale ambiente.
Fa troppo caldo. La temperatura nominale ambiente impostata non viene raggiunta oppure supera quella impostata in modo permanente.	Ridurre la curva di riscaldamento.

7 Consigli per il risparmio energetico

7.1 Suggerimenti generali per il risparmio energetico

Il proprio comportamento generale permette di risparmiare energia adottando alcuni semplici accorgimenti come quelli indicati qui di seguito:

- ▶ Una ventilazione corretta: non lasciare la finestra o la portafinestra inclinata, ma spalancare le finestre 3-4 volte al giorno per 15 minuti. Durante la ventilazione, abbassare le valvole termostatiche o il termostato modulante per la temperatura ambiente.
- ▶ Utilizzare un sistema di ventilazione con recupero di calore.
 - Un sistema di ventilazione con recupero di calore garantisce sempre un cambio d'aria ottimale nell'edificio (perciò, non occorre aprire le finestre per la ventilazione). Eventualmente la quantità d'aria può essere adeguata alle esigenze individuali utilizzando il comando a distanza dell'unità di ventilazione.
- ▶ Non chiudere i radiatori, in modo che l'aria riscaldata possa circolare correttamente nell'ambiente.
- ▶ Controllare che finestre e porte siano ben chiuse e tenere chiuse le persiane e le veneziane di notte per ridurre al minimo le perdite di calore.
- ▶ Se si installa la centralina di sistema nella stanza, non ostruirlo con mobili ecc. affinché possa rilevare liberamente l'aria ambiente in circolazione. Ciò è particolarmente importante quando si utilizza la funzione **Controllo temperatura ambiente** o, in modo raffrescamento, la funzione **Monitoraggio del punto di rugiada**.
- ▶ Gestire l'acqua in modo più consapevole, ad esempio preferendo la doccia al bagno o sostituendo tempestivamente le guarnizioni se i rubinetti perdono.

7.2 Possibilità di risparmio grazie all'uso corretto della centralina di sistema

Per ottenere ulteriori possibilità di risparmio, utilizzare correttamente la regolazione della pompa di calore.

Rivolgersi anche all'azienda del tecnico qualificato di fiducia che provvederà ad impostare l'impianto di riscaldamento in base alle proprie esigenze personali.

- ▶ Impostare la temperatura nominale ambiente (circa 20 °C) a un livello non superiore a quello sufficiente per il proprio comfort.
 - La temperatura di mandata del riscaldamento dipende dalla temperatura ambiente dell'impianto di riscaldamento. Ogni grado al di sopra di 20 °C implica un aumento del consumo energetico di circa il 6% all'anno.
- ▶ Durante la ventilazione, abbassare le valvole termostatiche o il termostato modulante per la temperatura ambiente.
- ▶ Per il riscaldamento a pannelli radianti, impostare una curva di riscaldamento < 0,4. Il riscaldamento con radiatori dovrebbe essere progettato in modo da gestire una temperatura massima di mandata di 50 °C in caso di temperature esterne più basse; questo corrisponde a una curva di riscaldamento < 0,7.
- ▶ Impostare una temperatura dell'acqua calda sanitaria adeguata. Riscaldare l'acqua solo al livello necessario per l'uso.

- Ogni ulteriore riscaldamento comporta un inutile consumo di energia; inoltre, le temperature dell'acqua calda sanitaria superiori a 60 °C provocano una maggiore formazione di calcare. Consigliamo di realizzare la produzione di acqua calda sanitaria senza il riscaldatore elettrico supplementare; in questo modo, la temperatura massima dell'acqua calda sanitaria è specificata dalla disattivazione dell'alta pressione nel circuito frigorifero della pompa di calore. Questa disattivazione corrisponde a una temperatura massima dell'acqua calda sanitaria di circa 58 °C.
- Per garantire una produzione di acqua calda sanitaria il più efficiente possibile, raccomandiamo che la temperatura nominale dell'ACS non superi i 50 °C. La temperatura ottimale dell'acqua calda sanitaria dipende: dalle dimensioni del bollitore per acqua calda sanitaria, dal consumo di acqua calda sanitaria e dalle esigenze di comfort individuali in termini di acqua calda sanitaria.
- ▶ Impostare tempi di riscaldamento personalizzati.
- ▶ Quando un programma di riscaldamento è configurato correttamente, è possibile riscaldare tutti gli ambienti dell'abitazione in modo uniforme e in base al loro utilizzo.
 - Per i periodi di assenza più lunghi consigliamo di impostare il riscaldamento in modalità di funzionamento a temperatura ridotta.
- ▶ Riscaldare in modo uniforme:
 - Evitare ampie differenze di temperatura tra i singoli ambienti.
 - Riscaldando uniformemente tutti gli ambienti è possibile raggiungere la temperatura nominale ambiente negli spazi abitativi con la curva di riscaldamento più bassa possibile.
- ▶ Utilizzare le valvole termostatiche:
 - Utilizzare le valvole termostatiche per ridurre miratamente la temperatura nei singoli ambienti in base alle vostre esigenze individuali. Se la temperatura risultasse troppo elevata in tutti gli ambienti, ridurre la temperatura nominale ambiente tramite la centralina di sistema o l'app myVAILLANT.
- ▶ Adattare i tempi di funzionamento della pompa di ricircolo in base al fabbisogno effettivo.
- ▶ Impostare la temperatura per il funzionamento di emergenza al livello più basso possibile, in modo tale che, in caso di guasto, venga registrata una notevole perdita di comfort e sia possibile individuare il problema. In caso contrario, il riscaldamento elettrico supplementare potrebbe rimanere in funzione per periodi lunghi e costosi.

8 Messaggi di errore, guasto e manutenzione

Anomalia

Comportamento in caso di guasto della pompa di calore

La centralina dell'impianto passa al funzionamento di emergenza, ovvero il riscaldamento elettrico supplementare alimenta l'impianto di riscaldamento con energia per il riscaldamento. All'installazione, il tecnico qualificato ha ridotto la temperatura per il funzionamento di emergenza. Si avvertirà che l'acqua calda e il riscaldamento non diventano molto caldi.

Fino a quando non arriva il tecnico qualificato è possibile selezionare una delle impostazioni:



Avvertenza

Modalità acqua calda sanitaria: solo in caso di bollitore per acqua calda collegato

Off: il riscaldamento e l'acqua calda sanitaria diventano solo moderatamente caldi.

Riscaldamento: il riscaldamento elettrico supplementare espleta il modo riscaldamento, il riscaldamento si riscalda, l'acqua calda sanitaria è fredda.

ACS: il riscaldamento elettrico supplementare espleta la modalità ACS, l'acqua calda sanitaria si riscalda, il riscaldamento è freddo.

ACS+riscald.: il riscaldamento elettrico supplementare espleta la modalità riscaldamento e ACS, il riscaldamento e l'acqua calda sanitaria si riscaldano.

Il riscaldamento elettrico supplementare non è efficiente come la pompa di calore, di conseguenza la produzione di calore solo tramite il riscaldamento elettrico supplementare risulta più costosa.

Se il prodotto non si mette più in funzione, controllare che l'alimentazione elettrica non sia interrotta. Se necessario, inserire nell'edificio tutti i sezionatori collegati con il prodotto.

Soluzione dei problemi (→ Appendice B.1)

Messaggio di errore

Sul display compare con il testo del messaggio di errore.

- ▶ In caso di messaggio di errore, contattare sempre il proprio tecnico qualificato.

Messaggio di manutenzione

Sul display compare con il testo del messaggio di manutenzione.

Messaggio di manutenzione (→ Appendice B2)

- ▶ Informare il proprio tecnico qualificato.

9 Cura e manutenzione

9.1 Cura dei componenti

9.1.1 Unità esterna

Mantenere libera l'unità esterna

- ▶ Togliere regolarmente rami e foglie che si sono raccolti attorno al prodotto.
- ▶ Togliere regolarmente foglie e sporcizia dalla griglia di ventilazione sotto il prodotto.
- ▶ Togliere regolarmente la neve dalla griglia di entrata e di uscita aria.
- ▶ Togliere regolarmente la neve che si è raccolta attorno al prodotto.

Pulizia dell'unità esterna

- ▶ Pulire il rivestimento con un panno umido ed un po' di sapone privo di solventi.
- ▶ Non utilizzare spray, sostanze abrasive, detersivi, solventi o detersivi che contengano cloro.

9.1.2 Unità interna

- ▶ Pulire il rivestimento con un panno umido ed un po' di sapone privo di solventi.

- ▶ Non utilizzare spray, sostanze abrasive, detergenti, solventi o detergenti che contengano cloro.

9.1.3 Centralina dell'impianto

- ▶ Pulire il rivestimento con un panno umido ed un po' di sapone privo di solventi.
- ▶ Non utilizzare spray, sostanze abrasive, detergenti, solventi o detergenti che contengano cloro.

9.2 Manutenzione

9.2.1 Unità esterna



Pericolo!

Pericolo di lesioni e di danni a cose a causa di manutenzioni e riparazioni mancate o improprie!

A causa di lavori di manutenzione e riparazione mancati o impropri, possono aversi danni a persone e cose o è possibile danneggiare il prodotto.

- ▶ Non tentare mai di eseguire lavori di manutenzione o riparazioni del prodotto di propria iniziativa.
- ▶ Incaricare una ditta abilitata e riconosciuta. Si consiglia di stipulare un contratto di manutenzione.

9.2.2 Unità interna

Presupposti per una continua operatività, per una sicurezza di esercizio, per l'affidabilità, nonché per una lunga durata di vita del prodotto, sono l'esecuzione di un controllo periodico e di una manutenzione del prodotto da parte di un tecnico qualificato. A seguito dei risultati del controllo può essere necessaria una manutenzione anticipata.

10 Messa fuori servizio

Unità esterna

- ▶ Togliere tensione al prodotto tramite il dispositivo di separazione installato in loco (es. fusibili o interruttore di alimentazione).
- ▶ Proteggere l'unità esterna dal gelo.

Unità interna

- ▶ Togliere tensione al prodotto tramite il dispositivo di separazione installato in loco (es. fusibili o interruttore di alimentazione).
- ▶ Proteggere l'unità interna dal gelo.

Centralina di sistema

- ▶ Scollegare il cavo eBUS dalla centralina di sistema.

Gateway internet

- ▶ Disattivare il prodotto nell'app myVAILLANT.
- ▶ Resetare il prodotto alle impostazioni di fabbrica, tenendo premuto il tasto accanto al LED per almeno 10 secondi.
 - ◀ Il LED si spegne non appena si avvia il reset.
 - ◀ Le informazioni e le impostazioni vengono cancellate.
 - ◀ La connessione con i termostati ambiente wireless abbinati viene cancellata.

- ▶ Disattivare il prodotto.

11 Riciclaggio e smaltimento

Questo prodotto è un apparecchio elettrico o elettronico ai sensi della direttiva UE 2012/19/UE. L'apparecchio è stato sviluppato e prodotto utilizzando materiali e componenti di alta qualità. I materiali e componenti sono riciclabili e riutilizzabili.

Informarsi sulle disposizioni in vigore nel proprio paese in materia di raccolta differenziata di rifiuti di apparecchi elettrici/elettronici. Il corretto smaltimento dei vecchi apparecchi protegge l'ambiente e le persone da possibili effetti nocivi.

Smaltimento dell'imballaggio

- ▶ Smaltire correttamente gli imballaggi.
- ▶ Osservare tutte le norme vigenti.

Smaltimento del prodotto

- ▶ Smaltire correttamente il prodotto e i relativi accessori.
- ▶ Osservare tutte le norme vigenti.



Se il prodotto è contrassegnato con questo simbolo:

- ▶ In questo caso non smaltire il prodotto con i rifiuti domestici.
- ▶ Conferire invece il prodotto in un punto di raccolta per apparecchi elettrici o elettronici usati.

Validità: Germania

- ▶ Il produttore ha preso in carico i costi di smaltimento mediante pagamento di una tassa.
- ▶ In caso di acquisto presso rivenditori (per esempio, negozio di elettronica o fai da te) o negozi online, è possibile far smaltire il prodotto a titolo gratuito dal commerciante presso cui è stato effettuato l'acquisto.

Eliminazione dei dati personali

I dati personali (ad esempio i dati per il login online) possono essere utilizzati impropriamente da soggetti terzi non autorizzati.

Se il prodotto contiene dati personali:

- ▶ Prima di smaltire il prodotto, accertarsi che non vi siano dati personali sul prodotto o al suo interno.

12 Smaltimento del refrigerante

L'unità esterna è caricata con il refrigerante R290.

- ▶ Far smaltire il refrigerante solo da un tecnico qualificato e autorizzato.
- ▶ Rispettare le avvertenze di sicurezza generali.

13 Garanzia e servizio assistenza tecnica

Validità: Austria

www.vaillant.at

Validità: Svizzera

www.vaillant.ch

Validità: Germania

www.vaillant.de

Nessun software è perfetto, pertanto lavoriamo costantemente per voi per apportare miglioramenti. Se avete segnalazioni relative a un punto vulnerabile o a problemi di sicurezza, scrivete a: secure@myvaillant.com

Appendice

A Funzioni di comando e visualizzazione



Avvertenza

Le funzioni descritte in questo capitolo non sono disponibili per tutte le configurazioni impianto.

Per richiamare il menu, premere 2 x

A.1 Voce del menu REGOLAZIONE

MENU

REGOLAZIONE		
Zona		
Riscaldam.		
Modalità:		
Manuale		Mantenimento ininterrotto della temperatura desiderata
Temp. desiderata: °C		Che cosa significano le diverse temperature? (→ Capitolo 4.2) Impostazione personalizzata:
Temporizzato		Che cosa significa fascia oraria? (→ Capitolo 4.8)
Programmazione settimanale		Sono impostabili fino a 12 fasce orarie e temperature desiderate al giorno. Il tecnico qualificato imposta il comportamento dell'impianto di riscaldamento al di fuori delle fasce orarie, nella funzione Modo Riduzione : Nel Modo Riduzione : significa: <ul style="list-style-type: none"> – Eco: al di fuori delle fasce orarie il riscaldamento è disattivato. La protezione antigelo è attivata. – Normale: al di fuori delle fasce orarie si applica la temperatura ridotta. All'interno delle fasce orarie si applica Temp. desiderata: °C .
Temp. desiderata: °C		Che cosa significano le diverse temperature? (→ Capitolo 4.2) Impostazione personalizzata:
Temperatura ridotta: °C		Che cosa significano le diverse temperature? (→ Capitolo 4.2) Impostazione personalizzata:
Off		Il riscaldamento è disattivato, l'acqua calda sanitaria continua ad essere disponibile, è attivata la protezione antigelo
Raffresc.		
Modalità:		
Manuale		Mantenimento ininterrotto della temperatura desiderata
Temp. desiderata: °C		Che cosa significano le diverse temperature? (→ Capitolo 4.2) Impostazione personalizzata:
Temporizzato		Che cosa significa fascia oraria? (→ Capitolo 4.8)
Programmazione settimanale		Sono impostabili fino a 12 fasce orarie al giorno All'interno delle fasce orarie si applica Temp. desiderata: °C . Al di fuori delle fasce orarie il raffrescamento è disattivato.
Temp. desiderata: °C		Che cosa significano le diverse temperature? (→ Capitolo 4.2) Impostazione personalizzata:
Off		Il raffrescamento è disattivato, l'acqua calda sanitaria continua ad essere disponibile.
Nome della zona		Modifica del nome Zona 1 impostato di fabbrica
Assenza		Durante questo periodo, il modo riscaldamento funziona alla temperatura ridotta specificata. Modalità acqua calda sanitaria e ricircolo sono disattivati. La protezione antigelo è attivata, la ventilazione esistente funziona al livello più basso. Regolazione di fabbrica: Temperatura ridotta: °C 15 °C
Tutti		Si applica a tutte le zone nel periodo prestabilito.
Zona		Si applica alla zona selezionata nel periodo prestabilito.

Raffrescamento per alcuni giorni		Il modo raffrescamento viene attivato nel periodo prestabilito, la modalità raffrescamento e la temperatura desiderata sono ricavate dalla funzione Raffresc.
Regolazione valore fisso circuito 1		
Modalità:		
Manuale		Mantenimento ininterrotto della Temp. nom. mandata desider.: °C , impostata in anticipo dal tecnico qualificato.
Temporizzato		Che cosa significa fascia oraria? (→ Capitolo 4.8)
Programmazione settimanale		Sono impostabili fino a 12 fasce orarie al giorno La Temp. nom. mandata desider.: °C viene dedotta all'interno delle fasce orarie. Al di fuori delle fasce orarie viene dedotta la Temp. nom. mandata, rid.: °C oppure viene disattivato il circuito di riscaldamento. In presenza di una Temp. nom. mandata, rid.: °C = 0 °C non è più garantita la protezione antigelo. Entrambe le temperature sono impostate in anticipo dal tecnico qualificato.
Off		Il circuito di riscaldamento è spento.
ACS		
Preimpostazione ACS:		Impostazione del comportamento per la modalità acqua calda sanitaria Regolazione di fabbrica: Comfort
Comfort		L'acqua calda sanitaria viene prodotta alla temperatura desiderata impostata.
Eco		Dopo un prelievo più consistente (ad es. doccia), l'acqua calda sanitaria viene prodotta a temperatura ridotta per un certo periodo di tempo.
Modalità:		
Manuale		Mantenimento ininterrotto della temperatura dell'acqua calda sanitaria
Temperatura ACS: °C		Che cosa significano le diverse temperature? (→ Capitolo 4.2) Impostazione personalizzata:
Temperatura ridotta ACS: °C		Impostazione della temperatura dell'acqua calda sanitaria da raggiungere dopo un prelievo più consistente (ad es. doccia). Regolazione di fabbrica: 49 °C Impostazione personalizzata:
Temporizzato		Che cosa significa fascia oraria? (→ Capitolo 4.8)
Programmazione settimanale ACS		Sono impostabili fino a 3 fasce orarie al giorno Il Temperatura ACS: °C viene dedotto all'interno delle fasce orarie. Al di fuori delle fasce orarie la modalità acqua calda sanitaria è disattivata.
Temperatura ACS: °C		Che cosa significano le diverse temperature? (→ Capitolo 4.2) Impostazione personalizzata:
Temperatura ridotta ACS: °C		Impostazione della temperatura dell'acqua calda sanitaria da raggiungere dopo un prelievo più consistente (ad es. doccia). Regolazione di fabbrica: 49 °C Impostazione personalizzata:
Programmazione settimanale ricircolo		Sono impostabili fino a 3 fasce orarie al giorno All'interno delle fasce orarie la pompa di ricircolo pompa acqua calda nei punti di prelievo Al di fuori delle fasce orarie la pompa di ricircolo è spenta
Off		La modalità acqua calda sanitaria è disattivata.
Circuito acqua calda sanitaria 1		
Modalità:		
Manuale		Mantenimento ininterrotto della temperatura dell'acqua calda sanitaria
Temperatura ACS: °C		Che cosa significano le diverse temperature? (→ Capitolo 4.2)
Temporizzato		Che cosa significa fascia oraria? (→ Capitolo 4.8)

	Programmazione settimanale ACS	Sono impostabili fino a 3 fasce orarie al giorno Il Temperatura ACS: °C viene dedotto all'interno delle fasce orarie. Al di fuori delle fasce orarie la modalità acqua calda sanitaria è disattivata
	Temperatura ACS: °C	Che cosa significano le diverse temperature? (→ Capitolo 4.2)
	Off	La modalità acqua calda sanitaria è disattivata.
Acqua calda sanitaria rapida		Riscaldamento una volta sola dell'acqua nel bollitore
Aerazione		
Modalità:		
	Normale	Ventilazione ininterrotta con lo stadio di ventilazione: Normale
	Livello ventilazione Normale:	Stadio di ventilazione per il funzionamento normale con carico medio dell'aria ambiente con 2 - 4 persone.
Temporizzato		
	Programmazione settimanale	Sono impostabili fino a 12 fasce orarie al giorno Il Livello ventilazione Normale: viene dedotto all'interno delle fasce orarie. Il Livello ventilazione Ridotto: viene dedotto al di fuori delle fasce orarie.
	Livello ventilazione Normale:	Stadio di ventilazione per il funzionamento normale con carico medio dell'aria ambiente con 2 - 4 persone.
	Livello ventilazione Ridotto:	Stadio di ventilazione per un'assenza prolungata, per ridurre il consumo energetico.
	Ridotto	Ventilazione ininterrotta con lo stadio di ventilazione: Ridotto
Recupero di calore:		
	On	Recupero ininterrotto di calore dall'aria di scarico
	Auto	Controllo interno per capire se l'aria esterna viene convogliata tramite il recupero di calore oppure direttamente nel locale di abitazione. Consultare le istruzioni per l'uso dell'unità di ventilazione.
	Off	Recupero di calore disattivato
	Limite qualità aria: ppm	L'unità di ventilazione mantiene il tenore di CO ₂ nell'aria dell'ambiente al di sotto del valore impostato.
Ventilazione periodica		Il modo riscaldamento è disattivato per 30 minuti e, se presente, l'unità di ventilazione funziona al massimo livello.
Protezione umidità		Al superamento dell' Umid. max. aria ambiente: %rel si accende il deumidificatore. Se il valore non viene raggiunto il deumidificatore si spegne.
	Umid. max. aria ambiente: %rel	Valore target per la funzione Protezione umidità
Assistente programma orario		Programmazione della temperatura desiderata per lunedì - venerdì e sabato - domenica; la programmazione si applica alle funzioni temporizzate Riscaldam., Raffresc., ACS, Ricircolo e Aerazione Sovrascrive le programmazioni settimanali per le funzioni Riscaldam., Raffresc., ACS, Ricircolo e Aerazione
Green iQ:		Spegnimento della modalità riscaldamento alla massima efficienza energetica se l'impianto supporta tale modalità.
Impianto Off		Impianto spento. La protezione antigelo e, se presente, la ventilazione rimangono attivate sul livello più basso.

A.2 Voce del menu INFORMAZIONI

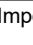

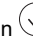

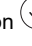

MENU

INFORMAZIONI		
	Riduzione di potenza est.:	Visualizzazione che indica se da parte del distributore di energia elettrica è attivo, inattivo o non disponibile un segnale di riduzione della potenza del proprio impianto.
	Stato gestore energia est.:	Attivo significa che la regolazione viene eseguita dal gestore dell'energia esterno. La centralina di sistema mostra una selezione ridotta di funzioni.
Temperature attuali		
	Zona	Temperatura ambiente attuale nella zona
	Temperatura ACS	Temperatura attuale nel bollitore per acqua calda sanitaria

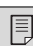
Circuito ACS 1	Temperatura attuale nel bollitore per acqua calda sanitaria circuito 1
Pressione acqua: bar	Pressione attuale dell'acqua nell'impianto di riscaldamento
Umidità attuale dell'aria	Umidità aria ambiente attuale, misurata con il sensore di umidità integrato
Dati energia	<p>Visualizzazione consumo energetico, resa energetica ed efficienza</p> <p>L'app, l'apparecchio di riscaldamento e la centralina di sistema mostrano valori stimati per consumo energetico, resa energetica ed efficienza sulla base di un calcolo previsionale. A causa della diversa frequenza di aggiornamento, i valori visualizzati nell'app possono differire da quelli visualizzati nei quadri di comando degli apparecchi di riscaldamento e nella centralina di sistema.</p> <p>I valori dipendono, tra l'altro, da:</p> <ul style="list-style-type: none"> - Installazione e tipo di impianto di riscaldamento - Comportamento dell'utente - Influssi dovuti alla stagione - Tolleranze e componenti <p>Le utenze esterne e i generatori domestici (ad es. pompe di circolazione esterne o valvole) non vengono presi in considerazione.</p> <p>Le differenze tra i valori visualizzati e quelli effettivi possono essere rilevanti; pertanto, i dati non sono adatti a creare o confrontare bollette energetiche.</p>
Rendimento solare	Resa energetica dell'impianto solare collegato
Rendimento ambientale	Resa energetica dell'impianto sorgente di calore delle pompe di calore collegate
Consumo di corrente	Consumo di energia elettrica dell'impianto riferito alla rispettiva funzione del sistema o all'impianto completo
Riscaldamento	Mese attuale, Mese preced., Anno attuale, Anno preced., Totale
ACS	Mese attuale, Mese preced., Anno attuale, Anno preced., Totale
Raffrescamento	Mese attuale, Mese preced., Anno attuale, Anno preced., Totale
Impianto	Mese attuale, Mese preced., Anno attuale, Anno preced., Totale
Consumo di combustibile	Consumo di combustibile dell'impianto riferito alla rispettiva funzione del sistema o all'impianto completo
Riscaldamento	Mese attuale, Mese preced., Anno attuale, Anno preced., Totale
ACS	Mese attuale, Mese preced., Anno attuale, Anno preced., Totale
Impianto	Mese attuale, Mese preced., Anno attuale, Anno preced., Totale
Recupero di calore	Quantità di energia risparmiata dall'unità di ventilazione domestica
Stato bruciatore:	Stato attuale del bruciatore dell'apparecchio di riscaldamento collegato
Sensore qualità aria 1:	Misura il tenore di CO ₂ nell'aria ambiente
Elementi di comando	Spiegazione dei comandi
Presentazione menu	Spiegazione della struttura del menu
Contatto tecnico qualificato	Il tecnico qualificato può memorizzare il proprio numero di telefono.
Numero telefono	
Azienda	
Numero di serie	Identificazione del prodotto. Le cifre dalla 7ª alla 16ª rappresentano il codice articolo

B Soluzione dei problemi, messaggio di manutenzione

B.1 Soluzione dei problemi

Anomalia	Possibile causa	Provvedimento
Il display rimane scuro	Errore del software	<ol style="list-style-type: none"> 1. Premere il tasto in alto a destra sulla centralina dell'impianto, per più di 5 secondi, per forzare il riavvio. 2. Spegnerne l'interruttore di rete di tutti i generatori termici per circa 1 minuto, quindi riaccenderlo. 3. Se il messaggio di errore persiste, contattare il tecnico qualificato.
Impossibile modificare la visualizzazione tramite gli elementi di comando	Errore del software	<ol style="list-style-type: none"> 1. Premere il tasto in alto a destra sulla centralina dell'impianto, per più di 5 secondi, per forzare il riavvio. 2. Spegnerne l'interruttore di rete di tutti i generatori termici per circa 1 minuto, quindi riaccenderlo. 3. Se il messaggio di errore persiste, contattare il tecnico qualificato.
Display: Blocco tastiera attivato , impossibile modificare impostazioni e valori	Blocco tastiera attivo	► Premere il tasto in alto a destra sulla centralina di sistema per circa 1 secondo per disattivare il blocco tasti.
Display: Mod. tempor. riscaldamento suppl. Pompa calore (chiamare tecn. spec.) , riscaldamento insufficiente del riscaldamento e dell'acqua calda sanitaria	La pompa di calore non funziona	<ol style="list-style-type: none"> 1. Informare il tecnico qualificato. 2. Selezionare l'impostazione per il funzionamento di emergenza fino all'arrivo del tecnico qualificato. 3. Per maggiori spiegazioni consultare Messaggi di errore, guasto e manutenzione (→ Capitolo 8).
Display: F. Errore apparecchio di riscaldamento , sul display compare il codice di errore concreto, ad es. F.33 con l'apparecchio di riscaldamento concreto	Errore apparecchio di riscaldamento	<ol style="list-style-type: none"> 1. Eliminare il guasto nell'apparecchio di riscaldamento selezionando prima Reset e poi Si. 2. Se il messaggio di errore persiste, contattare il tecnico qualificato.
Display: La lingua impostata non è comprensibile	Impostata lingua non corretta	<ol style="list-style-type: none"> 1. Premere  2 volte. 2. Selezionare l'ultima voce del menu ( IMPOSTAZIONI) e confermare con . 3. Alla voce  IMPOSTAZIONI selezionare la seconda voce del menu e confermare con . 4. Scegliere la lingua comprensibile e confermare con .

B.2 Messaggi di manutenzione

#	Codice/Significato	Descrizione	Intervento di manutenzione	Intervallo	
1	Mancanza d'acqua: seguire le indicaz. nel generatore di cal.	Nell'impianto di riscaldamento la pressione dell'acqua è troppo bassa.	Il riempimento con acqua è riportato nelle istruzioni per l'uso del rispettivo generatore termico	Consultare le istruzioni per l'uso del generatore termico	

C Numero di serie

È possibile richiamare il numero di serie alla voce **MENU | INFORMAZIONI | Numero di serie**. Il codice articolo a 10 cifre si trova nella seconda riga.

Supplier**Vaillant Group Austria GmbH**

Clemens-Holzmeister-Straße 6 ■ 1100 Wien ■ Österreich

Telefon 05 7050 ■ Telefax 05 7050 1199

Telefon 05 7050 2100 (zum Regionaltarif österreichweit, bei Anrufen aus dem Mobilfunknetz ggf. abweichende Tarife - nähere Information erhalten Sie bei Ihrem Mobilnetzbetreiber)

info@vaillant.at ■ termin@vaillant.at

www.vaillant.at ■ www.vaillant.at/werkskundendienst/

Vaillant Deutschland GmbH & Co.KG

Berghauser Str. 40 ■ D-42859 Remscheid ■ Deutschland

Telefon 02191 18 0 ■ Telefax 02191 18 2810

Auftragsannahme Vaillant Kundendienst 02191 5767901

info@vaillant.de ■ www.vaillant.de

Vaillant GmbH (Schweiz, Suisse, Svizzera)

Riedstrasse 12 ■ CH-8953 Dietikon ■ Schweiz, Svizzera, Suisse

Tel. +41 44 744 29 29 ■ Fax +41 44 744 29 28

Techn. Vertriebssupport +41 44 744 29 19

info@vaillant.ch ■ www.vaillant.ch

Vaillant Sàrl

Z.I. d'In-Riaux 30 ■ CH-1728 Rossens ■ Schweiz, Svizzera, Suisse

Tél. +41 26 409 72 10 ■ Fax +41 26 409 72 14

Service après-vente tél. +41 26 409 72 17 ■ Service après-vente fax +41 26 409 72 19

romandie@vaillant.ch ■ www.vaillant.ch



8000038229_02

Publisher/manufacturer**Vaillant GmbH**

Berghauser Str. 40 ■ 42859 Remscheid ■ Deutschland

Tel. +49 (0)2191 18 0 ■ Fax +49 (0)2191 18 2810

info@vaillant.de ■ www.vaillant.de

© These instructions, or parts thereof, are protected by copyright and may be reproduced or distributed only with the manufacturer's written consent. Subject to technical modifications