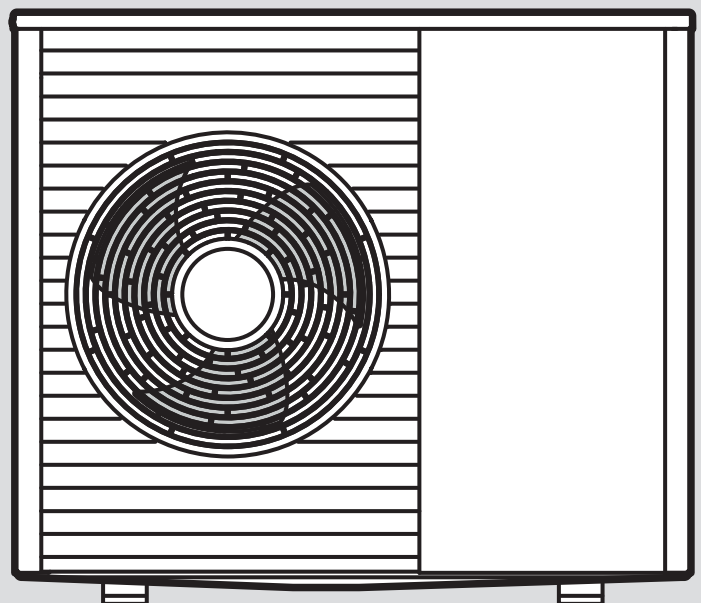


aroTHERM plus

VWL 35/8.1 A 230V

VWL 55/8.1 A 230V

VWL 75/8.1 A 230V



- de** Installations- und Wartungsanleitung
- fr** Notice d'installation et de maintenance
- it** Istruzioni per l'installazione e la manutenzione
- en** Country specifics

de	Installations- und Wartungsanleitung	3
fr	Notice d'installation et de maintenance	51
it	Istruzioni per l'installazione e la manutenzione.....	102
en	Country specifics.....	150

Installations- und Wartungsanleitung

Inhalt

1	Sicherheit	5	6	Hydraulikinstallation	29
1.1	Bestimmungsgemäße Verwendung	5	6.1	Installationsart Direktanbindung oder Systemtrennung.....	29
1.2	Qualifikation	5	6.2	Sicherstellung der Mindestumlaufwassermenge.....	29
1.3	Allgemeine Sicherheitshinweise	6	6.3	Anforderungen an hydraulische Komponenten	29
1.4	Vorschriften (Richtlinien, Gesetze, Normen)	7	6.4	Hydraulikinstallation vorbereiten.....	29
2	Hinweise zur Dokumentation.....	8	6.5	Rohrleitungen zum Produkt verlegen	29
2.1	Unterlagen	8	6.6	Rohrleitungen am Produkt anschließen	30
2.2	Gültigkeit der Anleitung.....	8	6.7	Hydraulikinstallation abschließen	30
2.3	Weiterführende Informationen	8	6.8	Produkt an ein Schwimmbad anschließen	30
3	Produktbeschreibung.....	8	7	Elektroinstallation.....	31
3.1	Wärmepumpensystem.....	8	7.1	Normkonformität	31
3.2	Beschreibung des Produkts.....	8	7.2	Elektroinstallation vorbereiten	31
3.3	Flüsterbetrieb.....	8	7.3	Anforderungen an die Netzspannungsqualität	31
3.4	Funktionsweise der Wärmepumpe	8	7.4	Elektrische Trennvorrichtung.....	31
3.5	Aufbau des Produkts	9	7.5	Abdeckung der elektrischen Anschlüsse demontieren.....	31
3.6	Angaben auf dem Typenschild	10	7.6	Elektrische Leitung entmanteln	31
3.7	Anschlusssymbole	10	7.7	Stromversorgung herstellen, 1~/230V	32
3.8	Warnaufkleber	10	7.8	Kommunikationskabel anschließen	32
3.9	CE-Kennzeichnung.....	10	7.9	Zubehöre anschließen.....	33
3.10	Einsatzgrenzen	10	7.10	Abdeckung der elektrischen Anschlüsse montieren.....	33
3.11	Enteisungsbetrieb.....	11	8	Inbetriebnahme	33
3.12	Sicherheitseinrichtungen	11	8.1	Vor dem Einschalten prüfen	33
4	Schutzbereich	12	8.2	Produkt einschalten	33
4.1	Allgemeine Informationen.....	12	8.3	Heizwasser/Füll- und Ergänzungswasser prüfen und aufbereiten	33
4.2	Schutzbereich mit deaktivierter Flexible Space Funktion.....	12	8.4	Heizkreis befüllen und entlüften	34
4.3	Schutzbereich mit aktivierter Flexible Space Funktion.....	17	8.5	Verfügbare Restförderdruck	34
5	Montage	21	9	Übergabe an den Betreiber.....	35
5.1	Lieferumfang prüfen.....	21	9.1	Betreiber unterrichten	35
5.2	Produkt transportieren	21	10	Inspektion und Wartung.....	35
5.3	Abmessungen.....	21	10.1	Inspektion und Wartung vorbereiten.....	35
5.4	Mindestabstände einhalten.....	22	10.2	Arbeitsplan und Intervalle beachten	35
5.5	Bedingungen zur Montageart	23	10.3	Ersatzteile beschaffen	35
5.6	Aufstellort wählen	23	10.4	Wartungsarbeiten durchführen	36
5.7	Zulässige Höhendifferenz zwischen Außeneinheit und Sicherheitsventil im Heizkreis	24	10.5	Inspektion und Wartung abschließen	37
5.8	Montage und Installation vorbereiten	25	11	Störungsbehebung.....	37
5.9	Kondensatablauf planen.....	25	11.1	Fehlermeldungen.....	37
5.10	Fundament planen.....	26	11.2	Andere Störungen.....	37
5.11	Fundament herstellen.....	26	12	Reparatur und Service	37
5.12	Produkt von Palette lösen.....	26	12.1	Reparatur- und Servicearbeiten am Kältemittelkreis vorbereiten	37
5.13	Arbeitssicherheit gewährleisten.....	26	12.2	Kältemittel aus dem Produkt entfernen	38
5.14	Produkt aufstellen.....	27	12.3	Komponente des Kältemittelkreises ausbauen	38
5.15	Kondensatablauf gewährleisten	27	12.4	Komponente des Kältemittelkreises einbauen	38
5.16	Schutzwand errichten	28	12.5	Produkt mit Kältemittel befüllen	38
5.17	Verkleidungsteile demontieren/montieren	28	12.6	Elektrische Komponente austauschen	39
			12.7	Reparatur- und Servicearbeit abschließen	39

13	Außerbetriebnahme.....	39
13.1	Produkt vorübergehend außer Betrieb nehmen.....	39
13.2	Produkt endgültig außer Betrieb nehmen.....	39
14	Recycling und Entsorgung.....	40
14.1	Verpackung entsorgen	40
14.2	Kältemittel entsorgen.....	40
15	Kundendienst.....	40
Anhang	41
A	Verfügbarer Restförderdruck	41
B	Funktionsschema	43
C	Sicherheitseinrichtungen.....	44
D	Verbindungsschaltplan	45
D.1	Verbindungsschaltplan, Stromversorgung, 1~/230V	45
D.2	Verbindungsschaltplan, Sensoren und Aktoren	46
E	Technische Daten	47
Stichwortverzeichnis	50

1 Sicherheit

1.1 Bestimmungsgemäße Verwendung

Bei unsachgemäßer oder nicht bestimmungsgemäßer Verwendung können Gefahren für Leib und Leben des Benutzers oder Dritter bzw. Beeinträchtigungen des Produkts und anderer Sachwerte entstehen.

Das Produkt ist die Außeneinheit einer Luft-Wasser-Wärmepumpe mit Monoblock-Bauweise.

Das Produkt nutzt die Außenluft als Wärmequelle und kann zur Beheizung eines Wohngebäudes sowie zur Warmwasserbereitung verwendet werden.

Die bestimmungsgemäße Verwendung erlaubt alleine diese Produkt-Kombinationen:

Außeneinheit	Inneneinheit
VWL ..5/8.1 A ..	VIH QW 190/7 ..
	VWZ MEH 97/7
	VWZ AI /7 230V

Die aus dem Produkt austretende Luft muss frei abströmen können, und darf nicht für andere Zwecke verwendet werden.

Das Produkt ist ausschließlich für die Außen- aufstellung bestimmt.

Das Produkt ist ausschließlich für den häuslichen Gebrauch bestimmt.

Die bestimmungsgemäße Verwendung beinhaltet:

- das Beachten der beiliegenden Installations- und Wartungsanleitungen des Produkts sowie aller weiteren Komponenten der Anlage
- die Installation und Montage entsprechend der Produkt- und Systemzulassung
- die Einhaltung aller in den Anleitungen aufgeführten Inspektions- und Wartungsbedingungen.

Die bestimmungsgemäße Verwendung umfasst außerdem die Installation gemäß IP-Code.

Eine andere Verwendung als die in der vorliegenden Anleitung beschriebene oder eine Verwendung, die über die hier beschriebene hinausgeht, gilt als nicht bestimmungsgemäß. Nicht bestimmungsgemäß ist auch

jede unmittelbare kommerzielle und industrielle Verwendung.

Achtung!

Jede missbräuchliche Verwendung ist untersagt.

1.2 Qualifikation

1.2.1 Allgemeine Qualifikation

Folgende Arbeiten dürfen nur Fachhandwerker durchführen, die hinreichend dafür qualifiziert sind:

- Montage
- Demontage
- Installation
- Inbetriebnahme
- Inspektion und Wartung
- Reparatur
- Außerbetriebnahme

► Gehen Sie gemäß dem aktuellen Stand der Technik vor.

1.2.2 Qualifikation für das Kältemittel R290

Jede Tätigkeit, die das Öffnen des Gerätes erfordert, darf nur von fachkundigen Personen durchgeführt werden, die über Kenntnisse der besonderen Eigenschaften und Gefahren des Kältemittels verfügen.

Für Arbeiten am Kältemittelkreis sind zudem spezifische, den lokalen Gesetzen entsprechende, kältetechnische Fachkenntnisse notwendig. Dies beinhaltet auch spezifische Fachkenntnisse im Umgang mit brennbaren Kältemitteln, den entsprechenden Werkzeugen und der erforderlichen Schutzausrüstung.

► Halten Sie die entsprechenden örtlichen Gesetze und Vorschriften ein.

1.2.3 Qualifikation für die Elektroinstallation

Arbeiten an der elektrischen Anlage und den elektrischen Betriebsmitteln dürfen nur Elektrofachkräfte durchführen, die hinreichend dafür ausgebildet sind.

1.3 Allgemeine Sicherheitshinweise

Folgende Kapitel vermitteln wichtige Sicherheitsinformationen. Diese Informationen zu lesen und zu beachten ist grundlegend, um Lebensgefahr, Verletzungsgefahr, Sachschäden oder Umweltschäden abzuwenden.

1.3.1 Kältemittel R290

Das Produkt enthält das Kältemittel R290.

Bei einer Undichtigkeit kann austretendes Kältemittel durch Vermischung mit Luft eine brennbare Atmosphäre bilden. In Verbindung mit einer Zündquelle besteht Feuer- und Explosionsgefahr.

Bei einer Undichtigkeit kann sich austretendes Kältemittel am Boden sammeln und eine erstickende oder toxische Atmosphäre bilden. Es besteht Erstickungs- und Vergiftungsgefahr.

Beachten Sie, dass das Kältemittel geruchlos ist.

Lagerung

- ▶ Lagern Sie das Gerät nur in Räumen ohne dauernde Zündquellen. Solche Zündquellen sind zum Beispiel offene Flammen, ein eingeschaltetes Gasgerät oder ein Elektroheizer.
- ▶ Stellen Sie sicher, dass das Kältemittel nicht mutwillig in das Abwassersystem gelangt.

Transport

- ▶ Neigen Sie das Produkt während des Transports niemals mehr als 45°.

Aufstellung

- ▶ Beachten Sie, dass rund um das Produkt ein Schutzbereich definiert ist. Siehe Kapitel „Schutzbereich“.

Installation und Wartung

- ▶ Wenn Sie am geöffneten Produkt arbeiten, dann stellen Sie vor Beginn der Arbeiten mit einem Gaslecksuchgerät sicher, dass keine Undichtigkeit vorliegt.
- ▶ Das Gaslecksuchgerät selbst darf keine Zündquelle sein. Das Gaslecksuchgerät muss auf das Kältemittel R290 kalibriert sein und auf $\leq 25\%$ der unteren Explosionsgrenze eingestellt sein.
- ▶ Halten Sie alle Zündquellen, sowohl kurzfristig als auch dauerhaft vom Produkt fern. Zündquellen sind zum Beispiel of-

fene Flammen, elektrische Anlagen, Steckdosen, Lampen, Lichtschalter, elektrische Hausanschlüsse, heiße Oberflächen mit mehr als 370 °C, nicht zündquellenfreie elektrische Geräte oder Werkzeuge, oder statische Entladungen.

- ▶ Beachten Sie, dass austretendes Kältemittel eine höhere Dichte als Luft hat und sich in Bodennähe ansammeln kann.
- ▶ ▶ Stellen Sie sicher, dass sich das austretende Kältemittel nicht in einer Vertiefung ansammelt.
- ▶ Stellen Sie sicher, dass das austretende Kältemittel nicht über Gebäudeöffnungen in das Gebäudeinnere gelangt.
- ▶ Nehmen Sie keinesfalls eine Veränderung am Produkt vor, bei der das Produkt angebohrt wird.

Reparatur

- ▶ Tragen Sie eine persönliche Schutzausrüstung und führen Sie einen Feuerlöscher mit.
- ▶ Verwenden Sie nur Werkzeuge und Geräte, die für das Kältemittel zugelassen, und in einwandfreiem Zustand sind.
- ▶ Stellen Sie sicher, dass keine Luft in den Kältemittelkreis, in kältemittelführende Werkzeuge oder Geräte, oder in die Kältemittelflasche gelangt.
- ▶ Beachten Sie, dass das Kältemittel keinesfalls in das Abwassersystem eingeleitet werden darf.

Außerbetriebnahme

- ▶ Entleeren Sie die Inneneinheit heizwasserseitig, um eine Beschädigung durch Vereisung zu vermeiden.

Recycling und Entsorgung

- ▶ Saugen Sie das im Produkt enthaltene Kältemittel komplett in dafür geeignete Behälter ab.
- ▶ Lassen Sie das Kältemittel durch einen zertifizierten Fachhandwerker den Vorschriften entsprechend recyceln oder entsorgen.

1.3.2 Elektrizität

Wenn Sie spannungsführende Komponenten berühren, dann besteht Lebensgefahr durch Stromschlag.

Bevor Sie am Produkt arbeiten:



- ▶ Schalten Sie das Produkt spannungsfrei, indem Sie alle Stromversorgungen allpolig abschalten (elektrische Trennvorrichtung der Überspannungskategorie III für volle Trennung, z. B. Sicherung oder Leitungsschutzschalter).
- ▶ Sichern Sie gegen Wiedereinschalten.
- ▶ Warten Sie mindestens 3 min, bis sich die Kondensatoren entladen haben.
- ▶ Prüfen Sie auf Spannungsfreiheit.

1.3.3 Heiße oder kalte Bauteile

An einigen Bauteilen, insbesondere an unisolierten Rohrleitungen, besteht die Gefahr von Verbrennungen und Erfrierungen.

- ▶ Arbeiten Sie erst dann an den Bauteilen, wenn diese Umgebungstemperatur erreicht haben.

Aufgrund der Oberflächenfarbe kann sich die Oberfläche bei direkter Sonneneinstrahlung erhitzen und bei Berührung zu Verbrennungen führen.

- ▶ Berühren Sie die Oberfläche nicht, wenn die Außeneinheit über einen längeren Zeitraum direkter Sonneneinstrahlung ausgesetzt ist.
- ▶ Berühren Sie die Oberfläche nur, wenn Sie sicherstellen können, dass die Oberfläche nicht heiß ist. Warten Sie ggf. so lange, bis die Außeneinheit keiner direkten Sonneneinstrahlung mehr ausgesetzt ist und sich die Oberfläche abgekühlt hat.

1.3.4 Aufstellort

- ▶ Stellen Sie sicher, dass die Montagefläche für das Gesamtgewicht des Produkts ausreichend tragfähig ist.
- ▶ Sorgen Sie dafür, dass das Produkt eben auf der Montagefläche aufliegt.
- ▶ Achten Sie darauf, die Wärmedämmung der Leitungen nicht zu beschädigen, um Kondensation zu vermeiden.

1.3.5 Werkzeug und Material

Um Sachschäden zu vermeiden:

- ▶ Verwenden Sie nur fachgerechtes Werkzeug.
- ▶ Verwenden Sie als Kältemittelleitungen nur spezielle Kupferrohre für die Kältetechnik.

1.3.6 Gewicht

Um Verletzungen beim Transport zu vermeiden:

- ▶ Beachten Sie das Produktgewicht.
- ▶ Transportieren Sie das Produkt, dem Produktgewicht entsprechenden, mit ausreichend vielen Personen.
- ▶ Verwenden Sie geeignete Transport- und Hebevorrichtungen, entsprechend Ihrer Gefährdungsbeurteilung.
- ▶ Verwenden Sie geeignete persönliche Schutzausrüstung: Handschuhe, Sicherheitsschuhe, Schutzbrille, Schutzhelm.

1.3.7 Sicherheitseinrichtungen

- ▶ Installieren Sie die notwendigen Sicherheitseinrichtungen in der Anlage.
- ▶ Beachten Sie die einschlägigen nationalen und internationalen Gesetze, Normen und Richtlinien.
- ▶ Stellen Sie sicher, dass sich die Heizungsanlage in einem technisch einwandfreiem Zustand befindet.
- ▶ Stellen Sie sicher, dass keine Sicherheits- und Überwachungseinrichtungen entfernt, überbrückt oder außer Kraft gesetzt sind.
- ▶ Beheben Sie umgehend Störungen und Schäden, die die Sicherheit beeinträchtigen.

1.3.8 Hydraulikinstallation

Die Verwendung von Glykol oder anderen Substanzen, die die Viskosität des Wassers verändern, ist bei einer Direktanbindung, bei welcher die Außen- und Inneneinheit dieselbe Flüssigkeit verwenden, nicht zulässig.

Die Verwendung von Glykol ist nur bei Verwendung eines Systemtrenners zulässig.

1.4 Vorschriften (Richtlinien, Gesetze, Normen)

- ▶ Beachten Sie die nationalen Vorschriften, Normen, Richtlinien, Verordnungen und Gesetze.



2 Hinweise zur Dokumentation

2.1 Unterlagen

- ▶ Beachten Sie unbedingt alle Betriebs- und Installationsanleitungen, die Komponenten der Anlage beiliegen.
- ▶ Geben Sie diese Anleitung sowie alle mitgeltenden Unterlagen an den Anlagenbetreiber weiter.

2.2 Gültigkeit der Anleitung

Diese Anleitung gilt ausschließlich für:

Produkt	Artikelnummer	Land
VWL 35/8.1 A 230V	8000033702	AT, CH, DE
VWL 55/8.1 A 230V	8000033703	
VWL 75/8.1 A 230V	8000033711	

2.3 Weiterführende Informationen

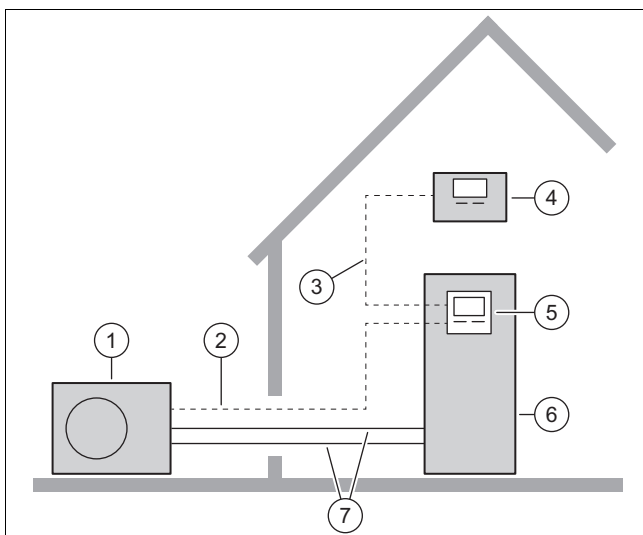


- ▶ Scannen Sie den angezeigten Code mit Ihrem Smartphone, um weiterführende Informationen zur Ihrem Produkt zu erhalten.
 - ◀ Sie werden zum Internetportal weitergeleitet.

3 Produktbeschreibung

3.1 Wärmepumpensystem

Aufbau eines typischen Wärmepumpensystems mit Monoblock-Technologie:



- | | | | |
|---|---------------------|---|--|
| 1 | Außeneinheit | 5 | Regler der Inneneinheit |
| 2 | Kommunikationskabel | 6 | Inneneinheit mit optionalem Warmwasserspeicher |
| 3 | eBus-Kabel | 7 | Heizkreis |
| 4 | Systemregler | | |

3.2 Beschreibung des Produkts

Das Produkt ist die Außeneinheit einer Luft-Wasser-Wärmepumpe mit Monoblock-Technologie.

3.3 Flüsterbetrieb

Das Produkt besitzt die Funktion Flüsterbetrieb.

Im Flüsterbetrieb ist das Produkt leiser als im Normalbetrieb. Dies wird durch eine begrenzte Kompressordrehzahl und eine angepasste Ventilatorzahl erreicht.

Die maximale Kompressordrehzahl im Flüsterbetrieb wird über den Regler der Inneneinheit eingestellt.

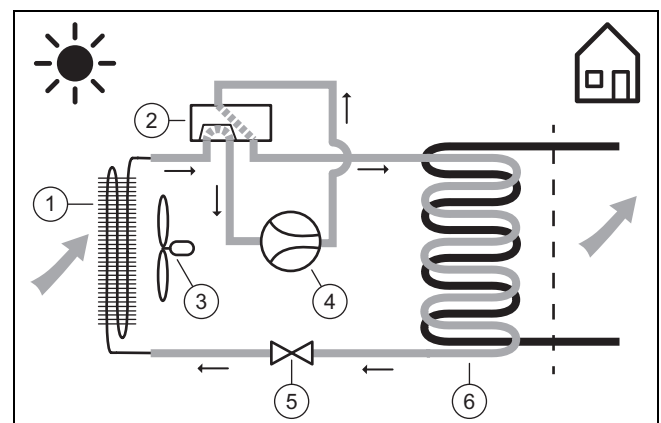
Die Aktivierung und Bedienung des Flüsterbetriebs erfolgt über den Systemregler.

3.4 Funktionsweise der Wärmepumpe

Die Wärmepumpe besitzt einen geschlossenen Kältemittelkreis, in dem ein Kältemittel zirkuliert.

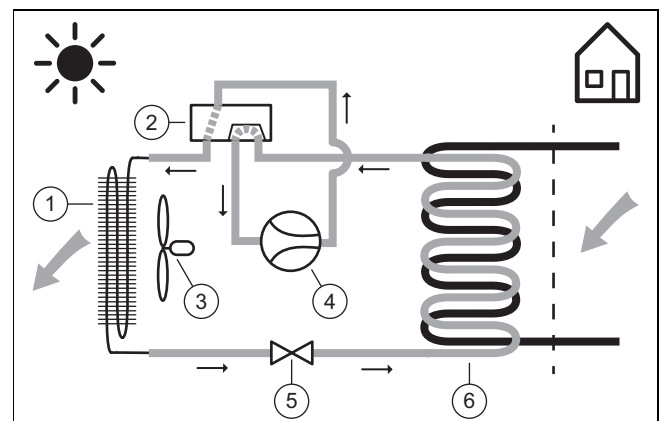
Durch zyklische Verdampfung, Kompression, Verflüssigung und Expansion wird im Heizbetrieb Wärmeenergie von der Umwelt aufgenommen und an das Gebäude abgegeben. Im Kühlbetrieb wird dem Gebäude Wärmeenergie entzogen und an die Umwelt abgegeben.

3.4.1 Funktionsprinzip bei Heizbetrieb



- | | | | |
|---|-----------------------|---|------------------|
| 1 | Verdampfer | 4 | Kompressor |
| 2 | 4-Wege-Umschaltventil | 5 | Expansionsventil |
| 3 | Ventilator | 6 | Verflüssiger |

3.4.2 Funktionsprinzip bei Kühlbetrieb

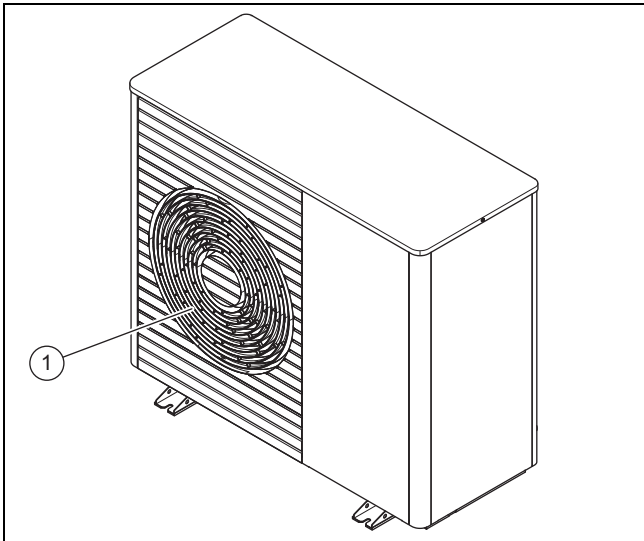


- | | | | |
|---|-----------------------|---|------------|
| 1 | Verflüssiger | 3 | Ventilator |
| 2 | 4-Wege-Umschaltventil | | |

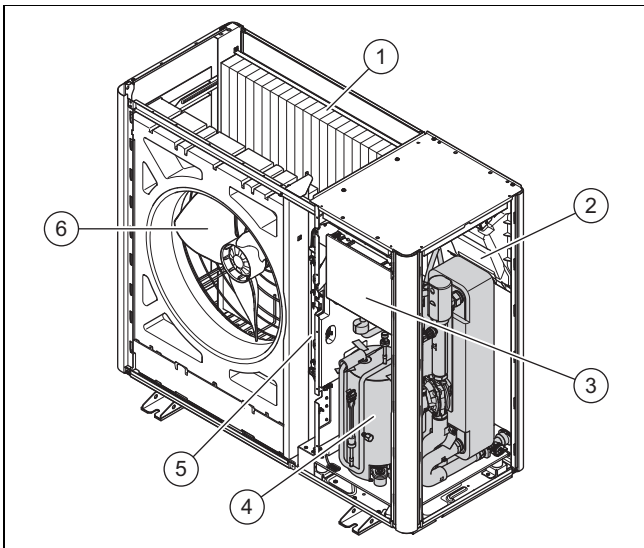
- 4 Kompressor
- 5 Expansionsventil
- 6 Verdampfer

3.5 Aufbau des Produkts

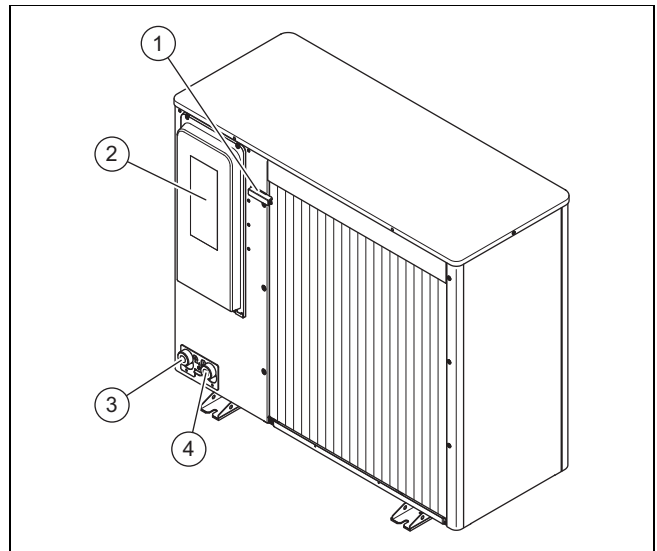
3.5.1 Gerät



- 1 Luftaustrittsgitter

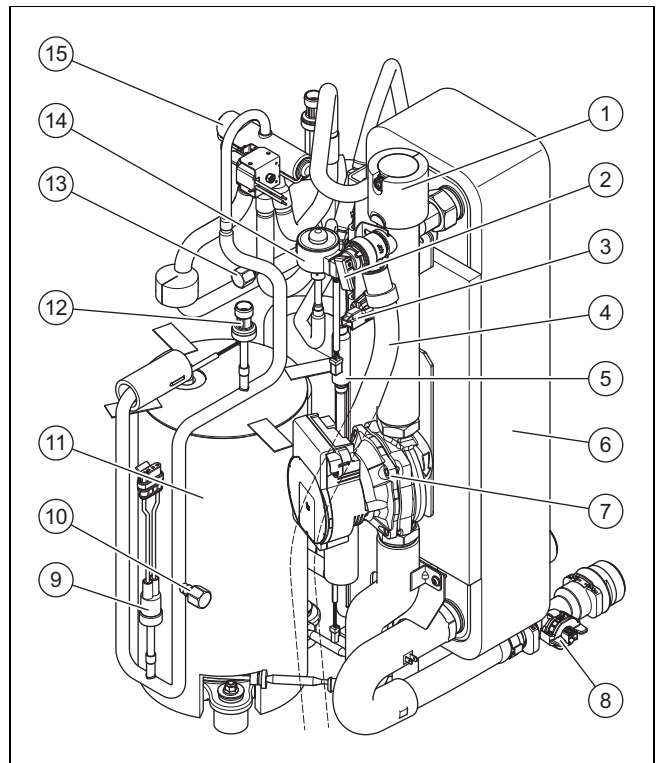


- 1 Verdampfer
- 2 Leiterplatte INSTALLER BOARD
- 3 Leiterplatte HMU
- 4 Kompressorbaugruppe
- 5 Baugruppe INVERTER
- 6 Ventilator



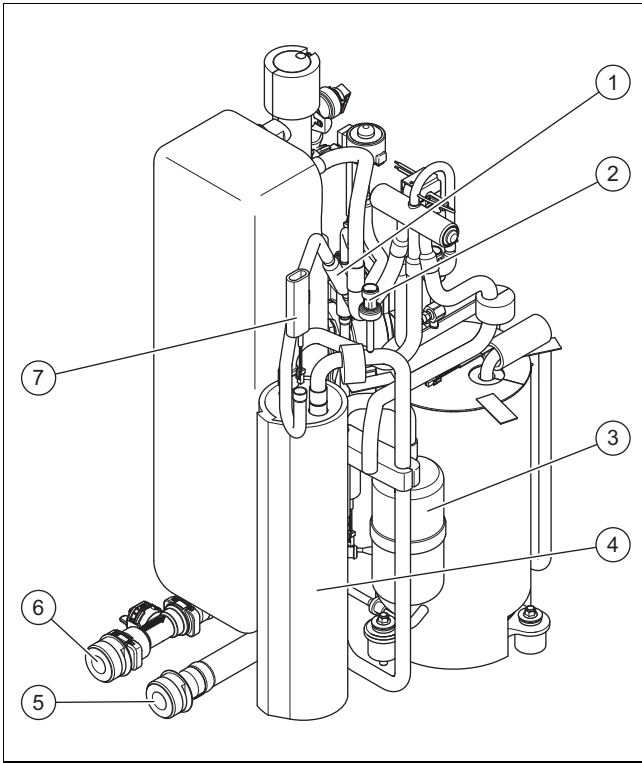
- 1 Temperatursensor am Lufteintritt
- 2 Abdeckung der elektrischen Anschlüsse
- 3 Anschluss für Heizungs-rücklauf, G 1 1/4"
- 4 Anschluss für Heizungs-vorlauf, G 1 1/4"

3.5.2 Kompressorbaugruppe, Vorderansicht



- 1 Schnellentlüfter
- 2 Sicherheitsventil
- 3 Drucksensor im Heizkreis
- 4 Ablaufschlauch Sicherheitsventil
- 5 Filter
- 6 Verflüssiger
- 7 Heizungspumpe
- 8 Durchflusssensor
- 9 Druckwächter im Hochdruckbereich
- 10 Wartungsanschluss im Hochdruckbereich
- 11 Kompressor
- 12 Drucksensor im Hochdruckbereich
- 13 Wartungsanschluss im Niederdruckbereich
- 14 Elektronisches Expansionsventil
- 15 4-Wege-Umschaltventil

3.5.3 Kompressorbaugruppe, Rückansicht




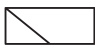
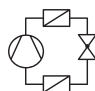
- | | | | |
|---|--|---|-------------------------------------|
| 1 | Filter | 5 | Anschluss für Heizungs-
vorlauf |
| 2 | Drucksensor im Nieder-
druckbereich | 6 | Anschluss für Heizungs-
rücklauf |
| 3 | Kältemittelabscheider | 7 | Temperatursensor am
Verdampfer |
| 4 | Kältemittelsammler | | |


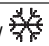
3.6 Angaben auf dem Typenschild

Das erste Typenschild befindet sich auf der Rückseite des Produkts.



Angabe	Bedeutung
Serial-Nr.	eindeutige Geräte-Identifikationsnummer
VWL ...	Nomenklatur
IP	Schutzklasse
P max	Bemessungsleistung, maximal

Ein zweites Typenschild befindet sich im Inneren des Produkts. Es wird sichtbar, wenn der Verkleidungsdeckel demontiert wird.

Angabe	Bedeutung
	Kompressor
	Regler
I max	Bemessungsstrom, maximal
I	Anlaufstrom
MPa (bar)	Zulässiger Betriebsdruck
	Kältemittelkreis
R290	Kältemitteltyp
GWP	Global Warming Potential
kg	Füllmenge
t CO ₂	CO ₂ -Äquivalent





Angabe	Bedeutung
Ax/Wxx	Luft Eintrittstemperatur x °C und Heizungs- vorlauftemperatur xx °C
COP / 	Leistungszahl / Heizbetrieb
EER / 	Energiewirkungsgrad / Kühlbetrieb

3.7 Anschlusssymbole

Symbol	Anschluss
	Heizungsvorlauf, von der Außeneinheit zur Inneneinheit
	Heizungsrücklauf, von der Inneneinheit zur Außeneinheit

3.8 Warneufkleber

Am Produkt sind an mehreren Stellen sicherheitsrelevante Warneufkleber angebracht. Die Warneufkleber enthalten Verhaltensregeln zum Kältemittel R290. Die Warneufkleber dürfen nicht entfernt werden.

Symbol	Bedeutung
	Warnung vor feuergefährlichen Stoffen, in Verbindung mit dem Kältemittel R290.
	Anleitung lesen.
	Sicherheitshinweis, Anleitung lesen.
	Servicehinweis, Anleitung lesen.

3.9 CE-Kennzeichnung



Mit der CE-Kennzeichnung wird dokumentiert, dass die Produkte gemäß der Konformitätserklärung die grundlegenden Anforderungen der einschlägigen EU-Rechtsvorschriften erfüllen.

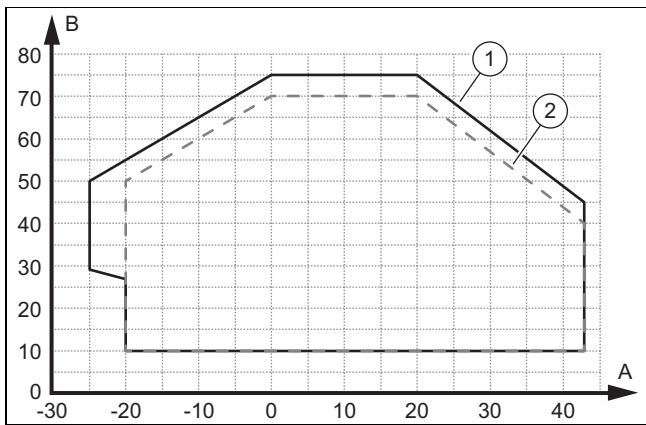
Die Konformitätserklärung kann beim Hersteller eingesehen werden.

3.10 Einsatzgrenzen

Das Produkt arbeitet zwischen einer minimalen und maximalen Außentemperatur. Diese Außentemperaturen definieren die Einsatzgrenzen für den Heizbetrieb, die Warmwasserbereitung und den Kühlbetrieb. Der Betrieb außerhalb der Einsatzgrenzen führt zum Abschalten des Produkts.

3.10.1 Einsatzgrenzen, Heizbetrieb

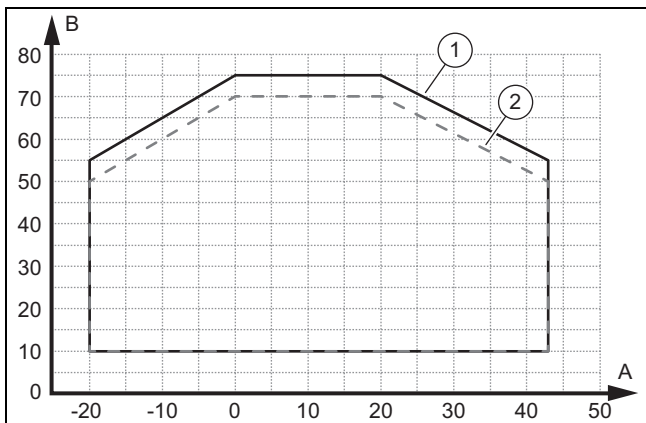
Im Heizbetrieb arbeitet das Produkt bei Außentemperaturen von -25 °C bis 43 °C.



- A Außentemperatur B Heizwassertemperatur
 1 Einsatzgrenzen, Normalbetrieb Heizen 2 Einsatzgrenzen, Anlaufphase Heizen

3.10.2 Einsatzgrenzen, Warmwasserbereitung

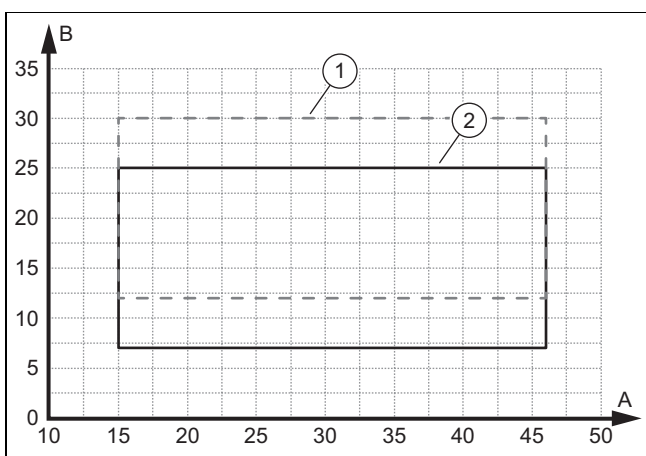
Bei der Warmwasserbereitung arbeitet das Produkt bei Außentemperaturen von -20 °C bis 43 °C.



- A Außentemperatur B Heizwassertemperatur
 1 Einsatzgrenzen, Normalbetrieb WW 2 Einsatzgrenzen, Anlaufphase WW

3.10.3 Einsatzgrenzen, Kühlbetrieb

Im Kühlbetrieb arbeitet das Produkt bei Außentemperaturen von 15 °C bis 46 °C.



- A Außentemperatur B Heizwassertemperatur
 1 Einsatzgrenzen, Anlaufphase Kühlen 2 Einsatzgrenzen, Normalbetrieb Kühlen

3.11 Enteisungsbetrieb

Bei Außentemperaturen unter 5 °C kann Tauwasser an den Lamellen des Verdampfers gefrieren und Reif bilden. Die Bereifung wird automatisch erkannt und in bestimmten Zeitabständen automatisch enteist.

Die Enteisung erfolgt mittels Kältekreisumkehr während des Betriebes der Wärmepumpe. Die dazu benötigte Wärmeenergie wird der Heizungsanlage entnommen.

Ein korrekter Enteisungsbetrieb wird nur dann ermöglicht, wenn ein Mindestvolumen an Heizwasser in der Heizungsanlage zirkuliert:

Leistung der elektrischen Zusatzheizung	VWL 35/..	VWL 55/..	VWL 75/..
	Mindestvolumen an Heizwasser		
0,0 - 0,5 kW	20 Liter		30 Liter
1,0 kW	19 Liter		28 Liter
1,5 kW	18 Liter		25 Liter
2,0 kW	15 Liter		20 Liter
2,5 - 3,0 kW	13 Liter		18 Liter
3,5 kW	10 Liter		15 Liter
4,0 - 4,5 kW	7 Liter		12 Liter
5,0 kW	0 Liter		7 Liter
5,5 kW	0 Liter		0 Liter

Die Werte in der Tabelle beziehen sich auf einer Heizwassertemperatur von 20 °C (beim Start des Enteisungsbetriebs).

Die elektrische Zusatzheizung ist in der Inneneinheit verbaut.

Der Enteisungsbetrieb darf nicht durch Hilfsmittel beschleunigt werden.

Ein störungsfreier Betrieb im Heiz- und Kühlbetrieb ist ohne eine zusätzliche Zugabe von Wasser möglich. Der Nenn-durchfluss muss stets gewährleistet sein (z. B. durch ein Überströmventil).

3.12 Sicherheitseinrichtungen

Das Produkt ist mit technischen Sicherheitseinrichtungen ausgestattet. Siehe Grafik Sicherheitseinrichtungen im Anhang.

Wenn der Druck im Kältemittelkreis den Maximaldruck von 3,15 MPa (31,5 bar) überschreitet, dann schaltet der Druckwächter das Produkt vorübergehend ab. Nach einer Wartezeit erfolgt ein erneuter Startversuch. Nach drei fehlgeschlagenen Startversuchen in Folge wird eine Fehlermeldung an der Bedieneinheit der Inneneinheit ausgegeben.

Bei ausgeschaltetem Produkt wird die Kurbelwannenheizung eingeschaltet, wenn die Kompressorauslasstemperatur unter 7 °C sinkt. Dadurch werden mögliche Schäden beim Wiedereinschalten verhindert.

Wenn die gemessene Temperatur am Kompressorauslass höher als die zulässige Temperatur ist, dann wird der Kompressor abgeschaltet. Die zulässige Temperatur ist abhängig von der Verdampfungs- und Kondensationstemperatur.

Der Druck im Heizkreis wird mit einem Drucksensor überwacht. Wenn der Druck unter 0,5 bar abfällt, erfolgt eine Störabschaltung. Steigt der Druck auf über 0,7 bar, wird die Störung wieder zurückgesetzt.

Das Produkt ist mit einem Schnellentlüfter ausgestattet. Dieser darf nicht verschlossen werden.

Die Umlaufwassermenge des Heizkreises wird mit einem Durchflusssensor überwacht. Wenn bei einer Wärmeanforderung bei laufender Umwälzpumpe kein Durchfluss erkannt wird, dann geht der Kompressor nicht in Betrieb.

Wenn die Heizwassertemperatur unter 4 °C fällt, dann wird automatisch die Frostschutzfunktion aktiviert, indem die Heizungspumpe gestartet wird.

4 Schutzbereich

4.1 Allgemeine Informationen

Das Produkt enthält das Kältemittel R290. Beachten Sie, dass dieses Kältemittel eine höhere Dichte als Luft hat. Im Falle einer Undichtigkeit könnte sich austretendes Kältemittel in Bodennähe ansammeln.

Das Kältemittel darf sich nicht in einer Art und Weise ansammeln, die zu einer gefährlichen, explosionsfähigen, erstickenden oder toxischen Atmosphäre führen kann. Das Kältemittel darf nicht über Gebäudeöffnungen in das Gebäudeinnere gelangen. Das Kältemittel darf sich nicht in Vertiefungen ansammeln.

Rund um das Produkt ist ein Schutzbereich definiert. Im Schutzbereich dürfen sich keine Fenster, Türen, Lichtschächte, Kellerzugänge, Ausstiegsluken, Flachdachfenster oder Lüftungsöffnungen befinden.

Befolgen Sie die nationalen Vorschriften, wenn diese strenger als die in diesem Kapitel aufgeführten Erläuterungen sind.

In dem Schutzbereich dürfen sich keine Zündquellen wie Steckdosen, Lichtschalter, Lampen, elektrische Schalter oder andere dauerhafte Zündquellen befinden.

Der Schutzbereich darf sich nicht auf Nachbargrundstücke oder öffentliche Verkehrsflächen erstrecken.

Im Schutzbereich dürfen keine baulichen Veränderungen vorgenommen werden, die die genannten Regeln für den Schutzbereich verletzen.

Beachten Sie den Mindestabstand zwischen Rückseite des Produkts und der Wand. (→ Kapitel 5.4) Wenn der Abstand zur Wand > 1.000 mm ist, dann ist die Konfiguration als freistehende Montage zu berücksichtigen. (→ Kapitel 4.2.1) (→ Kapitel 4.3.1)

Die Installation einer Sockelabdeckung gilt nur für die Montagearten Bodenaufstellung und Flachdachmontage.

Die nachfolgenden Kapiteln beschreiben den Schutzbereich in Abhängigkeit von der aktivierten oder deaktivierten Flexible Space Funktion. Diese Funktion kann im Installationsassistenten am Regler der Inneneinheit ausgewählt werden.

4.2 Schutzbereich mit deaktivierter Flexible Space Funktion

Die Konfiguration mit deaktivierter Flexible Space Funktion entspricht der Werkseinstellung.

Die nachfolgenden Kapiteln beschreiben den Schutzbereich mit deaktivierter Flexible Space Funktion.

Montageart mit deaktivierter Flexible Space Funktion
Freistehende Bodenaufstellung oder Flachdachmontage (→ Kapitel 4.2.1)
Montage vor einer Gebäudewand (→ Kapitel 4.2.2)
Montage in einer rechten Gebäudeecke (→ Kapitel 4.2.3)

Montageart mit deaktivierter Flexible Space Funktion
Montage in einer linken Gebäudeecke (→ Kapitel 4.2.4)
Montage mit Sockelwand rechts (→ Kapitel 4.2.5)
Montage mit Sockelwand links (→ Kapitel 4.2.6)

4.2.1 Freistehende Bodenaufstellung oder Flachdachmontage

Der Abstand zur Wand muss > 1.000 mm sein, damit eine freistehende Aufstellung vorliegt.

Gültigkeit: Montagehöhe < 400 mm

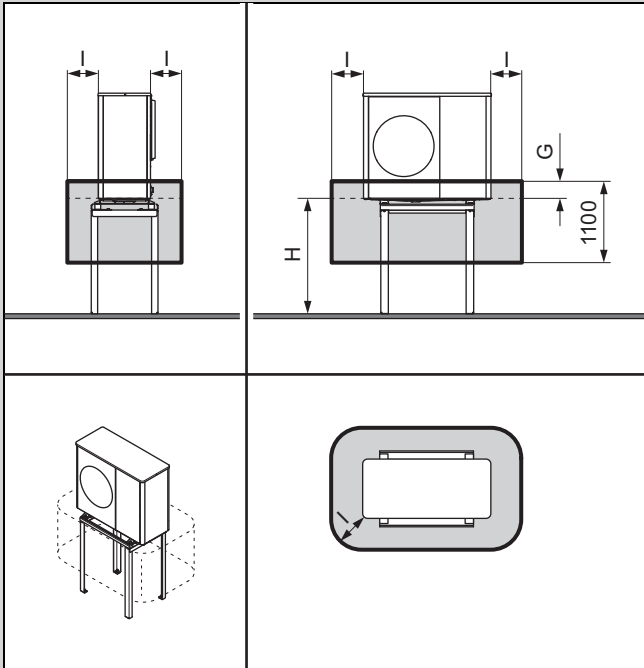
	Mit oder ohne Sockelabdeckung
G	100 mm
H	< 400 mm
I	1.000 mm

Gültigkeit: Montagehöhe 400 bis 1.000 mm

G	100 mm
H	400 bis 1.000 mm
I	500 mm

Geeignet für die Montage mit Erhöhungssockel.

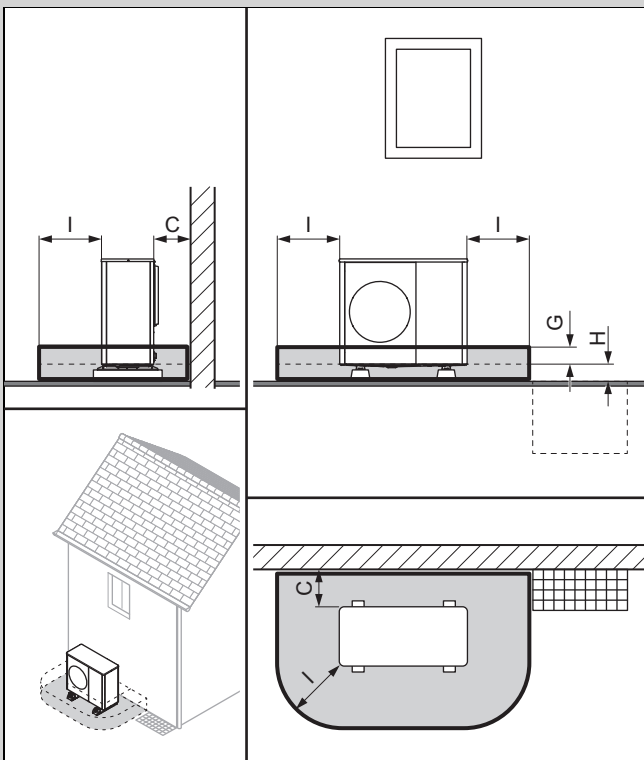
Gültigkeit: Montagehöhe > 1.000 mm



G	100 mm
H	> 1.000 mm
I	500 mm

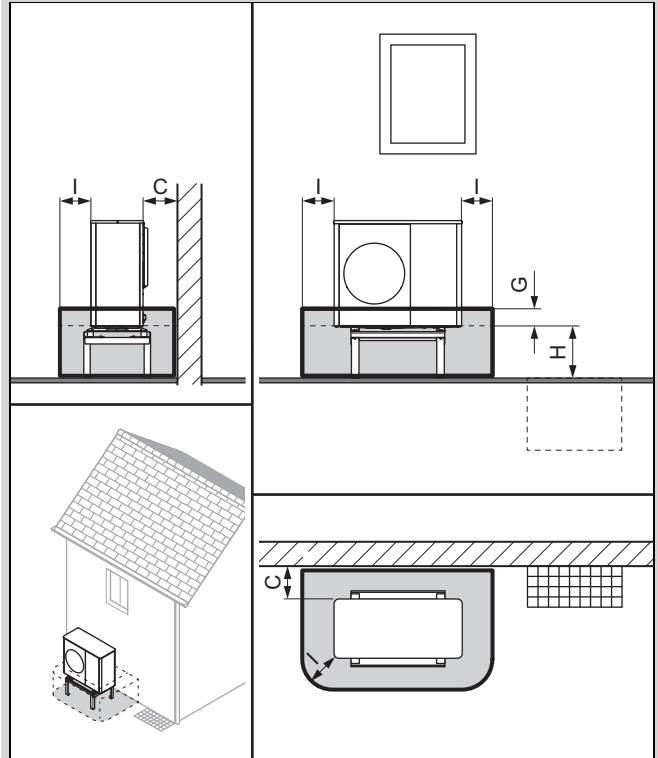
4.2.2 Montage vor einer Gebäudewand

Gültigkeit: Montagehöhe < 400 mm



Mit oder ohne Sockelabdeckung	
C	Mindestabstand (→ Kapitel 5.4)
G	100 mm
H	< 400 mm
I	1.000 mm

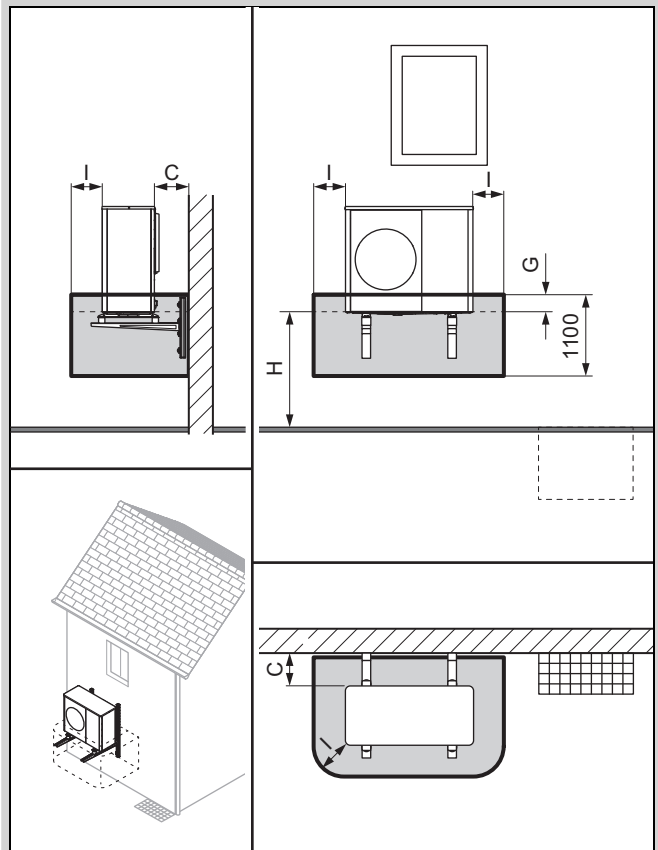
Gültigkeit: Montagehöhe 400 bis 1.000 mm



C	Mindestabstand (→ Kapitel 5.4)
G	100 mm
H	400 bis 1.000 mm
I	500 mm

Geeignet für die Montage mit Erhöhungssockel.

Gültigkeit: Montagehöhe > 1.000 mm



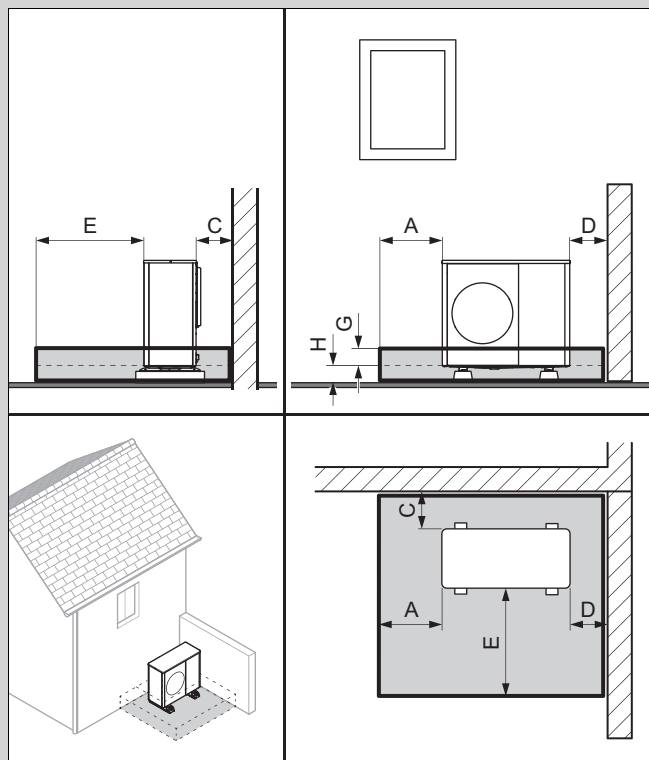
C	Mindestabstand (→ Kapitel 5.4)
G	100 mm
H	> 1.000 mm
I	500 mm

4.2.3 Montage in einer rechten Gebäudeecke

Bei einem Abstand ≤ 1.000 mm zur Seitenwand gilt der Schutzbereich bis zur Seitenwand. Beachten Sie die Mindestabstände. (→ Kapitel 5.4)

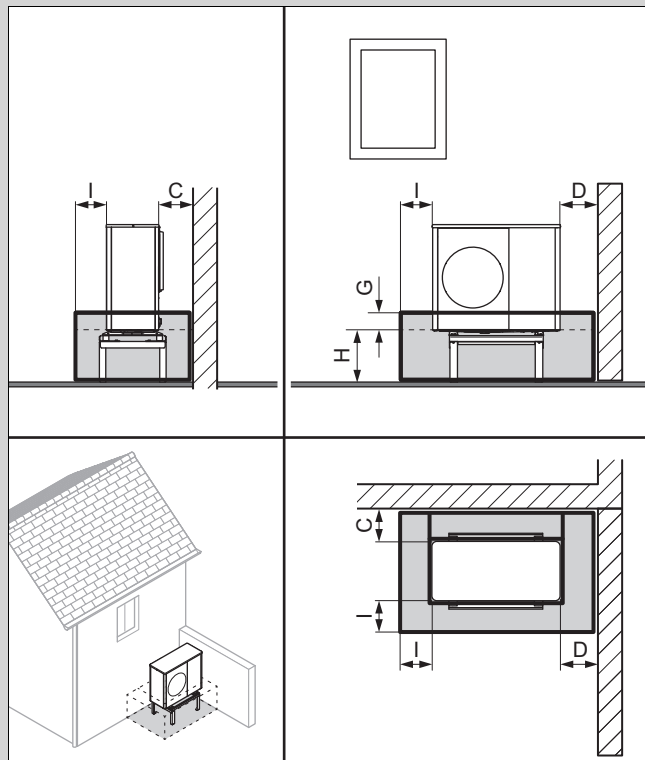
Bei einem Abstand > 1.000 mm zur Rück- oder Seitenwand ist die Konfiguration als freistehende Montage zu berücksichtigen.

Gültigkeit: Montagehöhe < 400 mm



Mit oder ohne Sockelabdeckung	
A	1.000 mm
C	Mindestabstand (→ Kapitel 5.4)
D	Mindestabstand (→ Kapitel 5.4)
E	1.600 mm
G	100 mm
H	< 400 mm

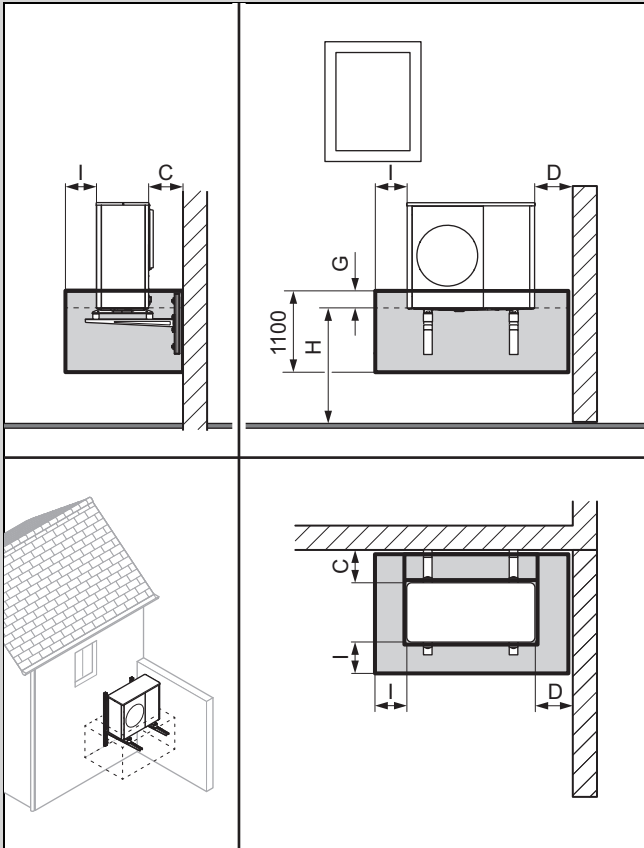
Gültigkeit: Montagehöhe 400 bis 1.000 mm



C	Mindestabstand (→ Kapitel 5.4)
D	Mindestabstand (→ Kapitel 5.4)
I	500 mm
G	100 mm
H	400 bis 1.000 mm

Geeignet für Wandmontage oder Montage mit Erhöhungsockel.

Gültigkeit: Montagehöhe > 1.000 mm



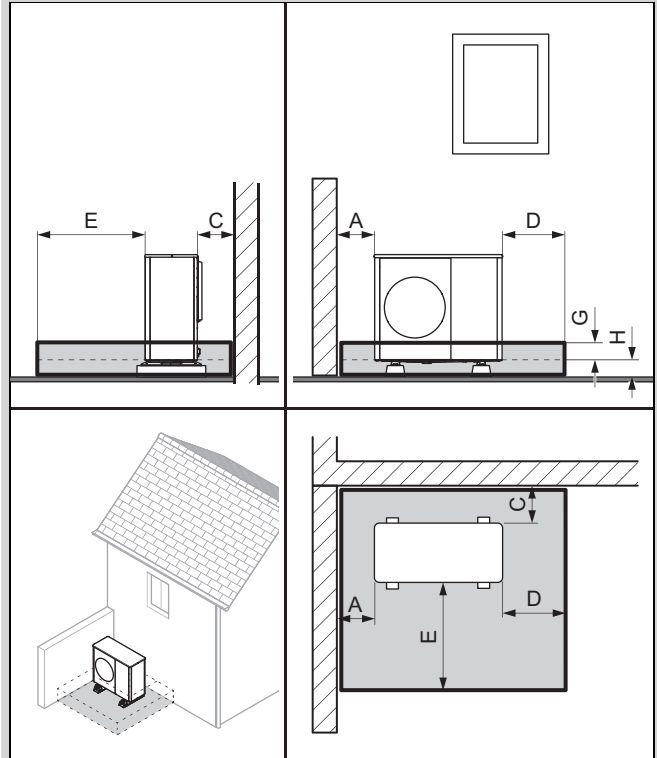
C	Mindestabstand (→ Kapitel 5.4)
D	Mindestabstand (→ Kapitel 5.4)
I	500 mm
G	100 mm
H	> 1.000 mm

4.2.4 Montage in einer linken Gebäudeecke

Bei einem Abstand ≤ 1.000 mm zur Seitenwand gilt der Schutzbereich bis zur Seitenwand. Beachten Sie die Mindestabstände. (→ Kapitel 5.4)

Bei einem Abstand > 1.000 mm zur Rück- oder Seitenwand ist die Konfiguration als freistehende Montage zu berücksichtigen.

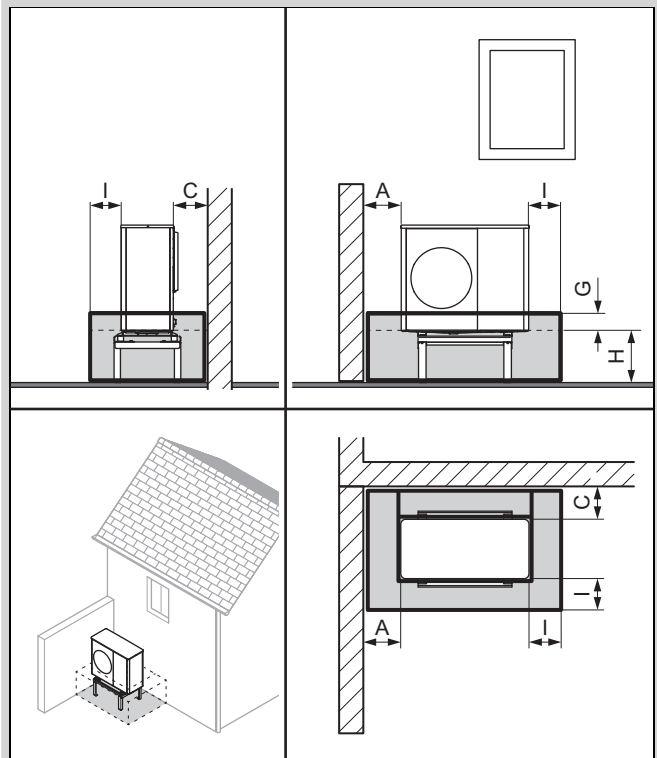
Gültigkeit: Montagehöhe < 400 mm



Mit oder ohne Sockelabdeckung

A	Mindestabstand (→ Kapitel 5.4)
C	Mindestabstand (→ Kapitel 5.4)
D	1.000 mm
E	1.600 mm
G	100 mm
H	< 400 mm

Gültigkeit: Montagehöhe 400 bis 1.000 mm

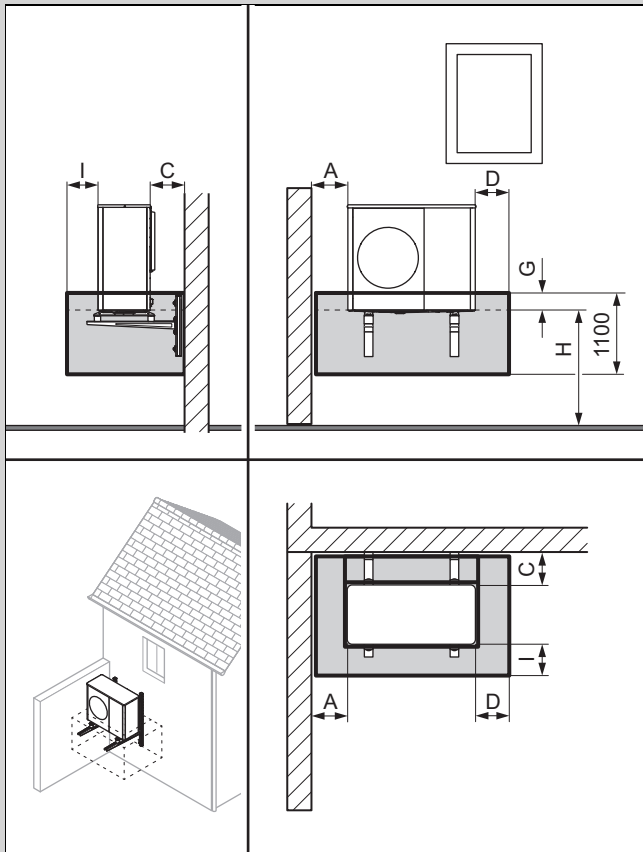


A	Mindestabstand (→ Kapitel 5.4)
---	--------------------------------

C	Mindestabstand (→ Kapitel 5.4)
G	100 mm
H	400 bis 1.000 mm
I	500 mm

Geeignet für Wandmontage oder Montage mit Erhöhungsockel.

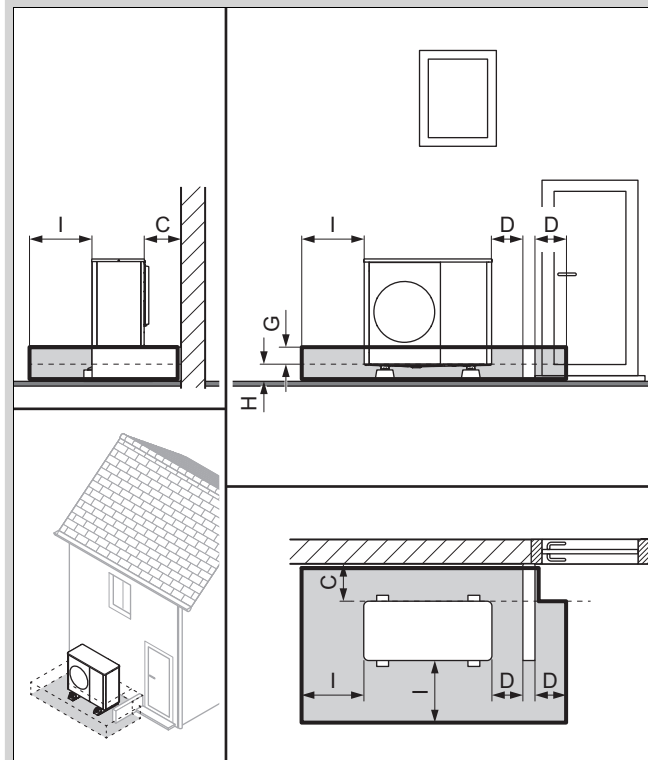
Gültigkeit: Montagehöhe > 1.000 mm



A	Mindestabstand (→ Kapitel 5.4)
C	Mindestabstand (→ Kapitel 5.4)
D	500 mm
G	100 mm
H	> 1.000 mm
I	500 mm

4.2.5 Montage mit Sockelwand rechts

Gültigkeit: Montagehöhe < 400 mm



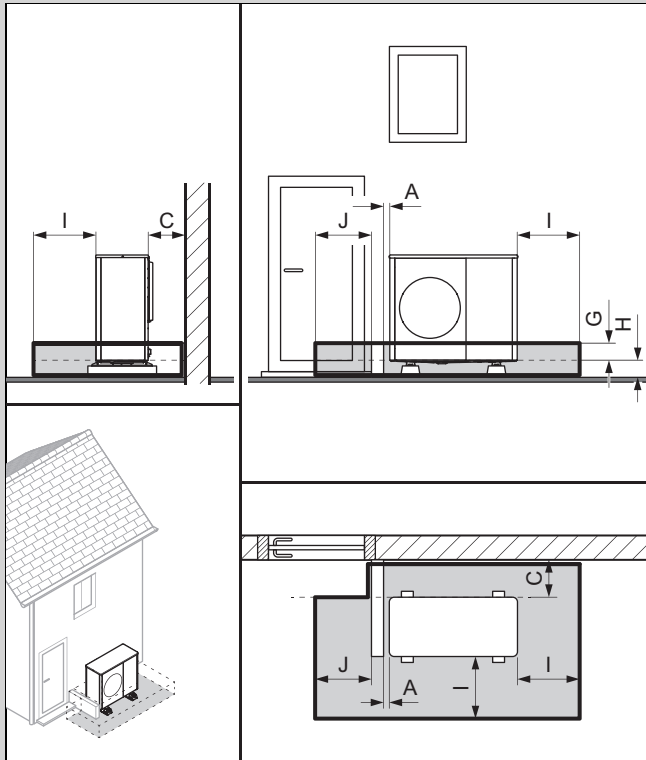
Mit oder ohne Sockelabdeckung

C	Mindestabstand (→ Kapitel 5.4)
D	500 mm
G	100 mm
H	< 400 mm
I	1.000 mm

Die Mindesthöhe der Sockelwand muss $\geq (G + H)$ sein.

4.2.6 Montage mit Sockelwand links

Gültigkeit: Montagehöhe < 400 mm



Mit oder ohne Sockelabdeckung	
A	100 mm
C	Mindestabstand (→ Kapitel 5.4)
G	100 mm
H	< 400 mm
I	1.000 mm
J	900 mm

Die Mindesthöhe der Sockelwand muss $\geq (G + H)$ sein.

4.3 Schutzbereich mit aktivierter Flexible Space Funktion

Die nachfolgenden Kapiteln beschreiben den Schutzbereich mit aktivierter Flexible Space Funktion.

Die Aktivierung der Flexible Space Funktion verringert geringfügig die Systemeffizienz und erhöht leicht den Standby-Energieverbrauch.

Weisen Sie den Betreiber darauf hin, dass bei aktivierter Flexible Space Funktion das Produkt nicht spannungsfrei geschaltet werden darf.

Montageart mit aktivierter Flexible Space Funktion

Freistehende Bodenaufstellung oder Flachdachmontage (→ Kapitel 4.3.1)

Montage vor einer Gebäudewand (→ Kapitel 4.3.2)

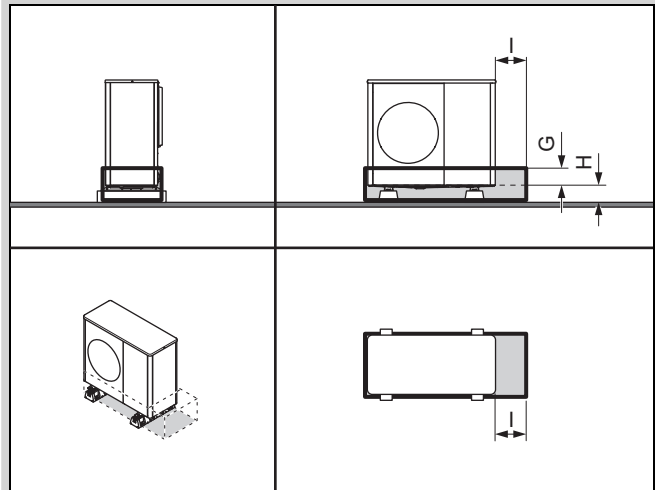
Montage in einer rechten Gebäudeecke (→ Kapitel 4.3.3)

Montage in einer linken Gebäudeecke (→ Kapitel 4.3.4)

4.3.1 Freistehende Bodenaufstellung oder Flachdachmontage

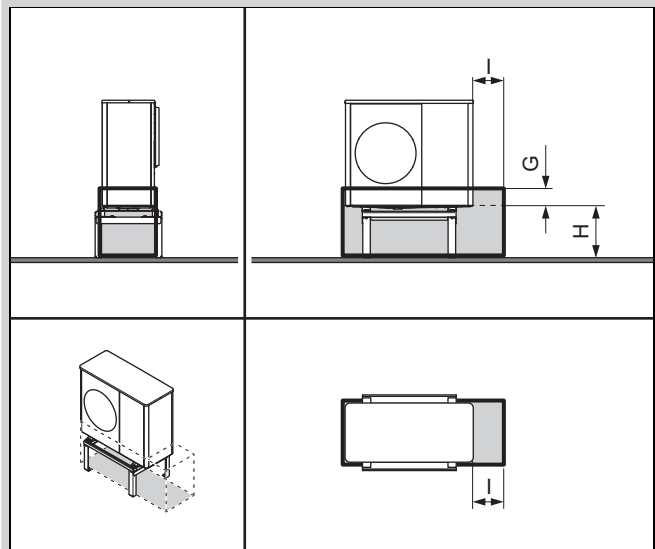
Der Abstand zur Wand muss > 1.000 mm sein, damit eine freistehende Aufstellung vorliegt.

Gültigkeit: Montagehöhe < 400 mm



Mit oder ohne Sockelabdeckung	
G	100 mm
H	< 400 mm
I	500 mm

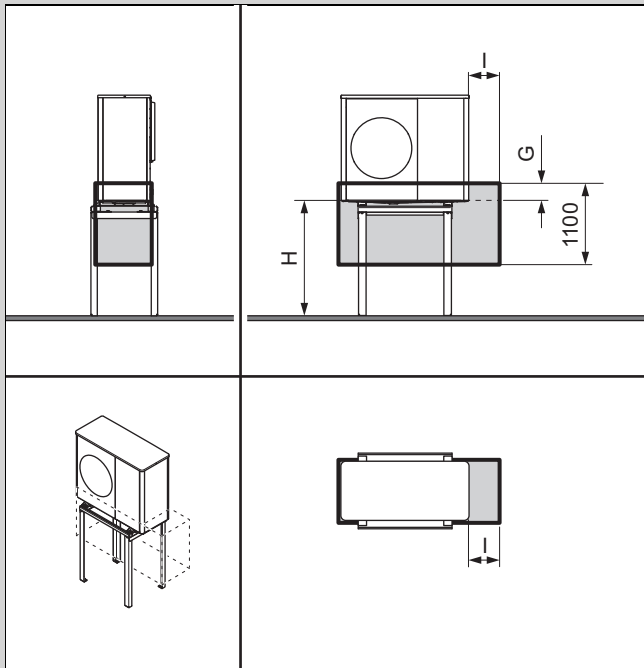
Gültigkeit: Montagehöhe 400 bis 1.000 mm



G	100 mm
H	400 bis 1.000 mm
I	500 mm

Geeignet für die Montage mit Erhöhungssockel.

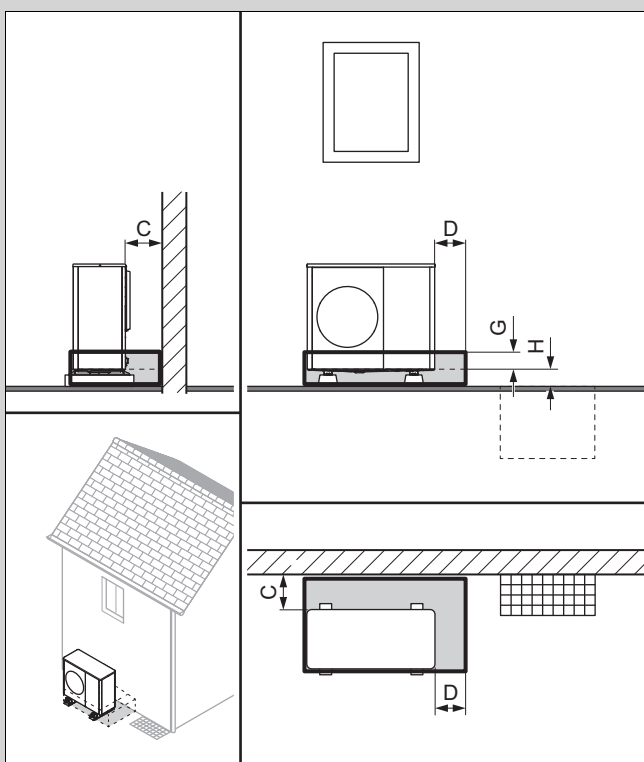
Gültigkeit: Montagehöhe > 1.000 mm



G	100 mm
H	> 1.000 mm
I	500 mm

4.3.2 Montage vor einer Gebäudewand

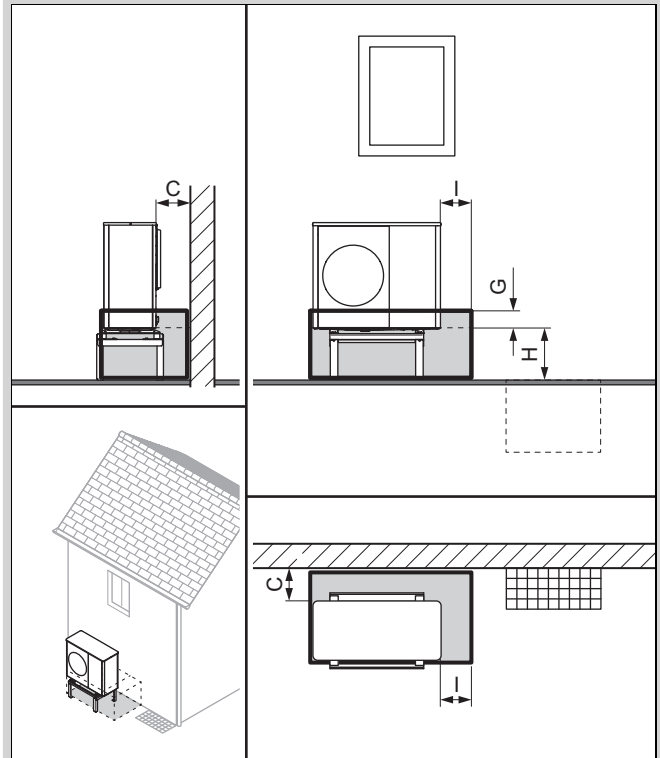
Gültigkeit: Montagehöhe < 400 mm



Mit oder ohne Sockelabdeckung

C	Mindestabstand (→ Kapitel 5.4)
D	500 mm
G	100 mm
H	< 400 mm

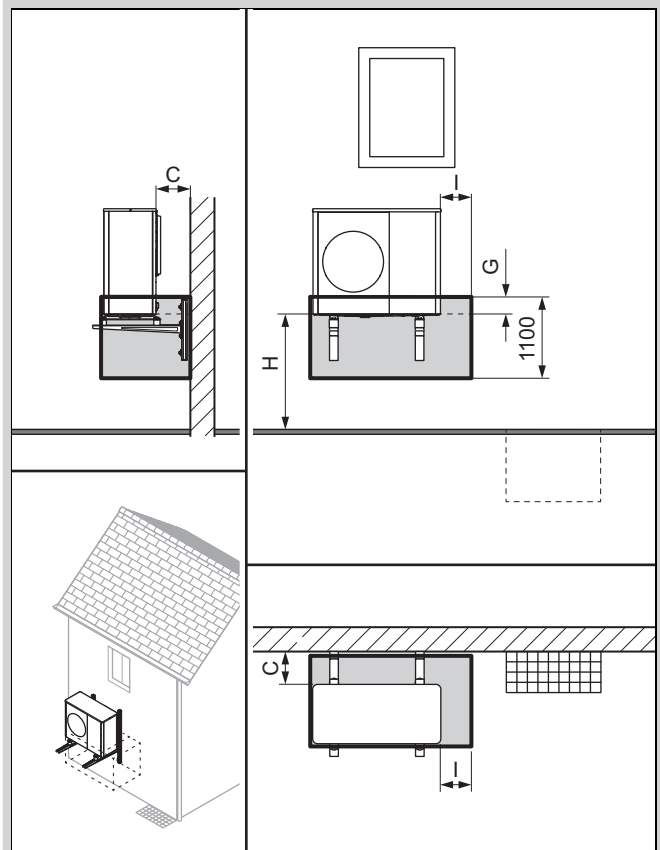
Gültigkeit: Montagehöhe 400 bis 1.000 mm



C	Mindestabstand (→ Kapitel 5.4)
G	100 mm
H	400 bis 1.000 mm
I	500 mm

Geeignet für Wandmontage oder Montage mit Erhöhungsockel.

Gültigkeit: Montagehöhe > 1.000 mm



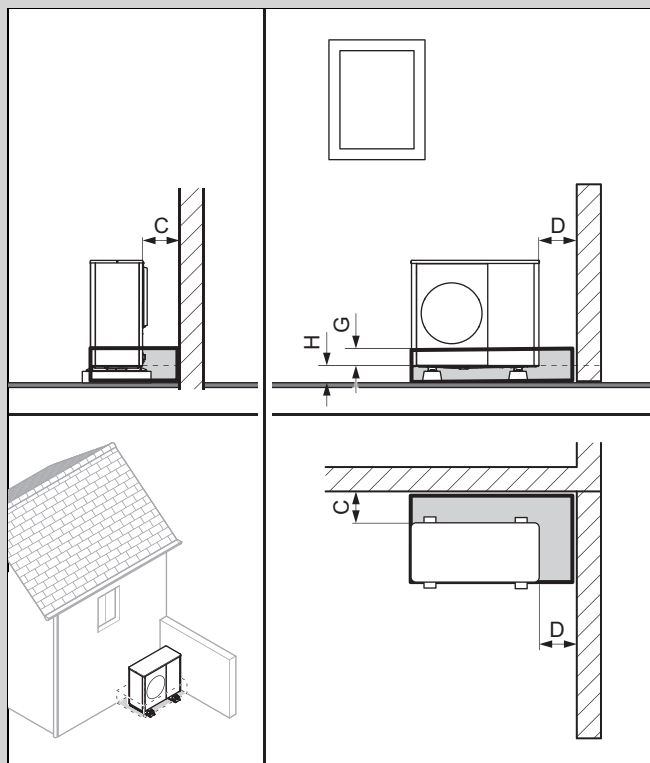
C	Mindestabstand (→ Kapitel 5.4)
G	100 mm
H	> 1.000 mm
I	500 mm

4.3.3 Montage in einer rechten Gebäudeecke

Bei einem Abstand ≤ 1.000 mm zur Seitenwand gilt der Schutzbereich bis zur Seitenwand. Beachten Sie die Mindestabstände. (→ Kapitel 5.4)

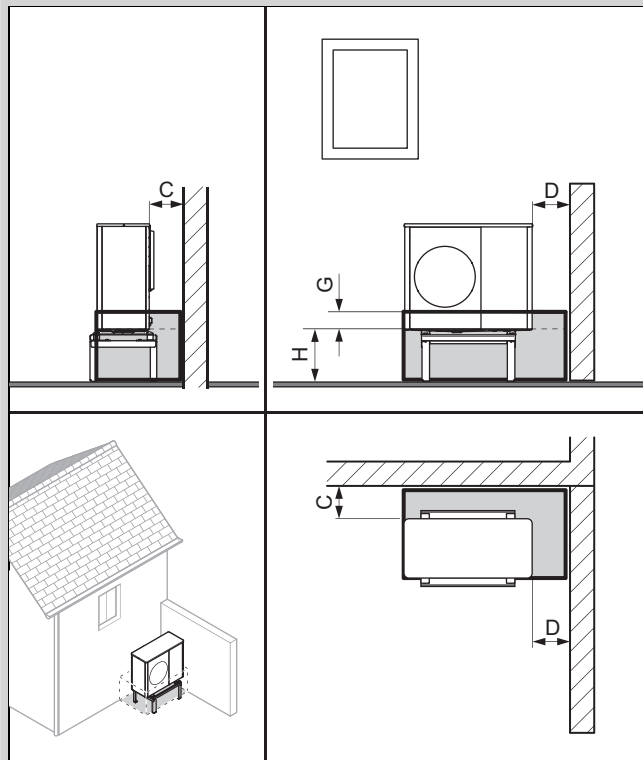
Bei einem Abstand > 1.000 mm zur Rück- oder Seitenwand ist die Konfiguration als freistehende Montage zu berücksichtigen.

Gültigkeit: Montagehöhe < 400 mm



Mit oder ohne Sockelabdeckung	
C	Mindestabstand (→ Kapitel 5.4)
D	Mindestabstand (→ Kapitel 5.4)
G	100 mm
H	< 400 mm

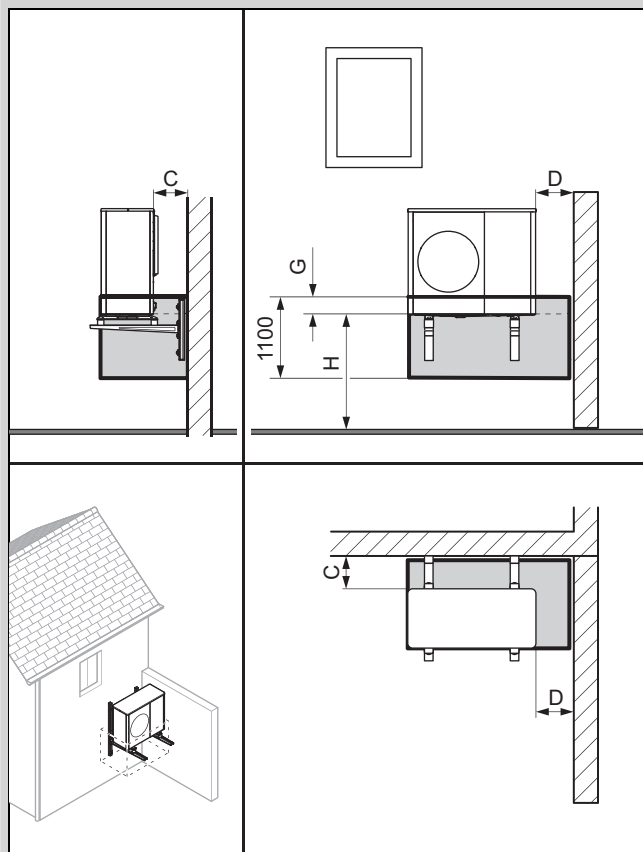
Gültigkeit: Montagehöhe 400 bis 1.000 mm



C	Mindestabstand (→ Kapitel 5.4)
D	Mindestabstand (→ Kapitel 5.4)
G	100 mm
H	400 bis 1.000 mm

Geeignet für Wandmontage oder Montage mit Erhöhungssockel.

Gültigkeit: Montagehöhe > 1.000 mm



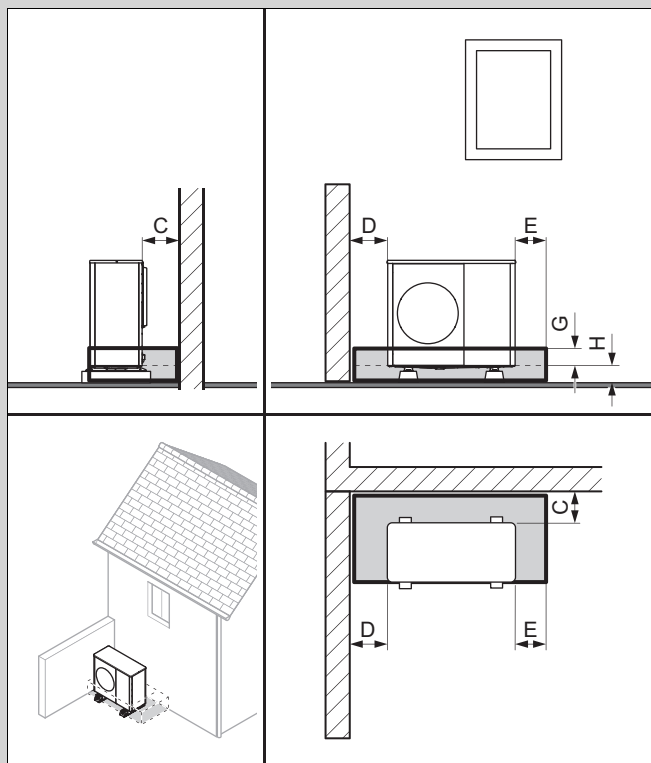
C	Mindestabstand (→ Kapitel 5.4)
D	Mindestabstand (→ Kapitel 5.4)
G	100 mm
H	> 1.000 mm

4.3.4 Montage in einer linken Gebäudeecke

Bei einem Abstand ≤ 1.000 mm zur Seitenwand gilt der Schutzbereich bis zur Seitenwand. Beachten Sie die Mindestabstände. (→ Kapitel 5.4)

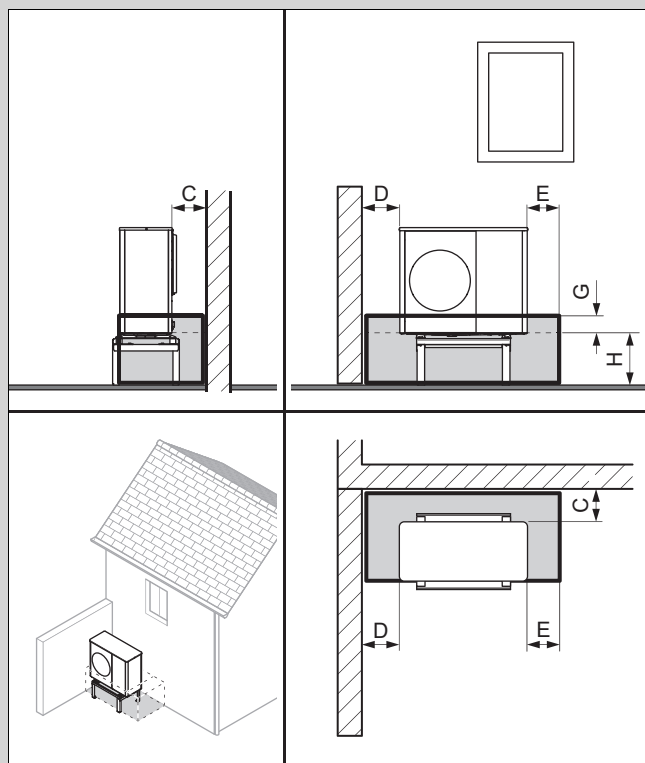
Bei einem Abstand > 1.000 mm zur Rück- oder Seitenwand ist die Konfiguration als freistehende Montage zu berücksichtigen.

Gültigkeit: Montagehöhe < 400 mm



Mit oder ohne Sockelabdeckung	
C	Mindestabstand (→ Kapitel 5.4)
D	Mindestabstand (→ Kapitel 5.4)
E	500 mm
G	100 mm
H	< 400 mm

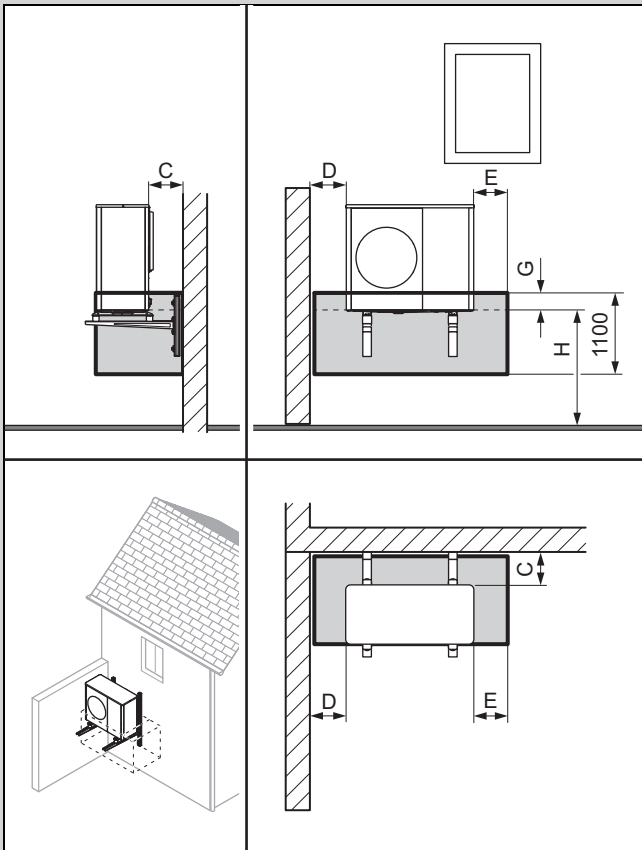
Gültigkeit: Montagehöhe 400 bis 1.000 mm



C	Mindestabstand (→ Kapitel 5.4)
D	Mindestabstand (→ Kapitel 5.4)
E	500 mm
G	100 mm
H	400 bis 1.000 mm

Geeignet für Wandmontage oder Montage mit Erhöhungsockel.

Gültigkeit: Montagehöhe > 1.000 mm

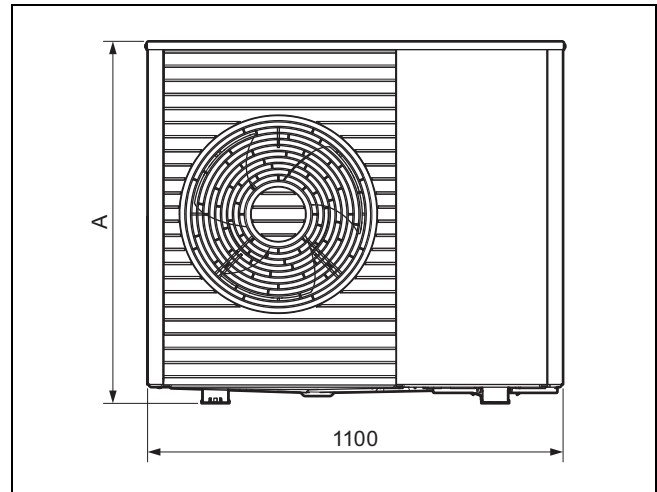


C	Mindestabstand (→ Kapitel 5.4)
D	Mindestabstand (→ Kapitel 5.4)
E	500 mm
G	100 mm
H	> 1.000 mm

1. Berücksichtigen Sie die Gewichtsverteilung beim Transportieren. Das Produkt ist auf der rechten Seite deutlich schwerer, als auf der linken Seite.
2. Neigen Sie das Produkt während des Transports maximal bis 45°.
3. Lösen Sie die Verschraubung zwischen Produkt und Palette.
4. Verwenden Sie die Transportschlaufen oder eine geeignete Sackkarre.
5. Schützen Sie die Verkleidungsteile vor Beschädigung.
6. Entfernen Sie die Transportschlaufen nach dem Transport.

5.3 Abmessungen

5.3.1 Vorderansicht



Produkt	A
VWL 35/..	765
VWL 55/..	765
VWL 75/..	965

5 Montage

5.1 Lieferumfang prüfen

- Prüfen Sie den Inhalt der Verpackungseinheiten.

Anzahl	Bezeichnung
1	Produkt
1	Kondensatablaufrichter
1	Beutel mit Kleinteilen
1	Beipack Dokumentation

5.2 Produkt transportieren

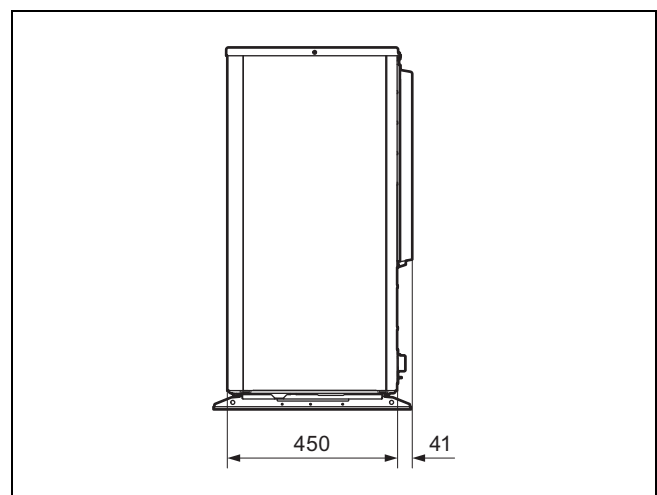


Warnung!
Verletzungsgefahr durch großes Gewicht beim Heben!

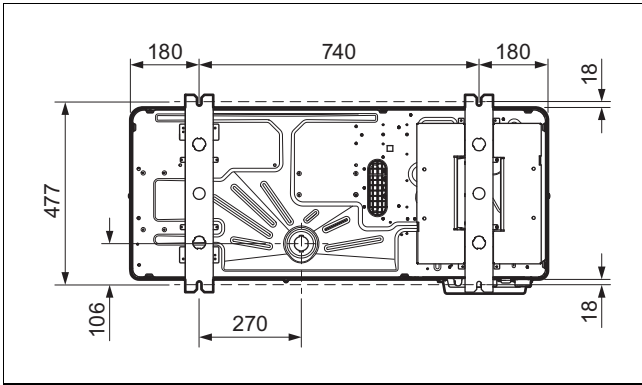
Zu großes Gewicht beim Heben kann zu Verletzungen z. B. an der Wirbelsäule führen.

- Beachten Sie das Gewicht des Produkts.
- Heben Sie das Produkt mit 4 Personen an.

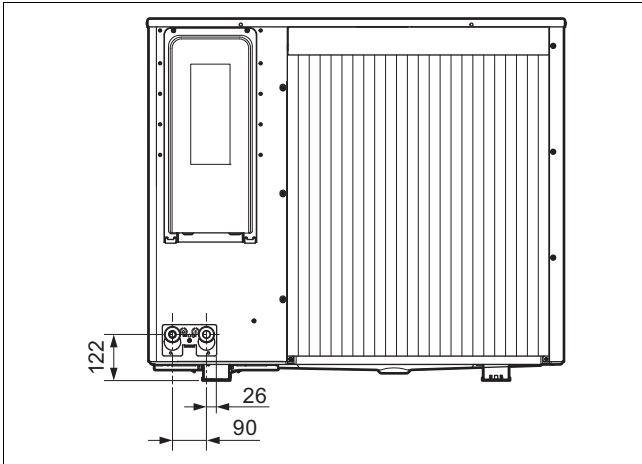
5.3.2 Seitenansicht, rechts



5.3.3 Unteransicht



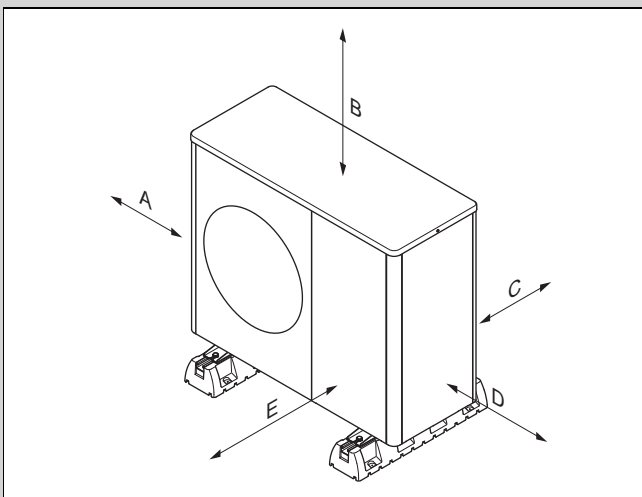
5.3.4 Rückansicht



5.4 Mindestabstände einhalten

- ▶ Halten Sie die angegebenen Mindestabstände ein, um einen ausreichenden Luftstrom zu gewährleisten und Wartungsarbeiten zu erleichtern.
- ▶ Stellen Sie sicher, dass ausreichend Platz für die Installation der hydraulischen Leitungen vorhanden ist.

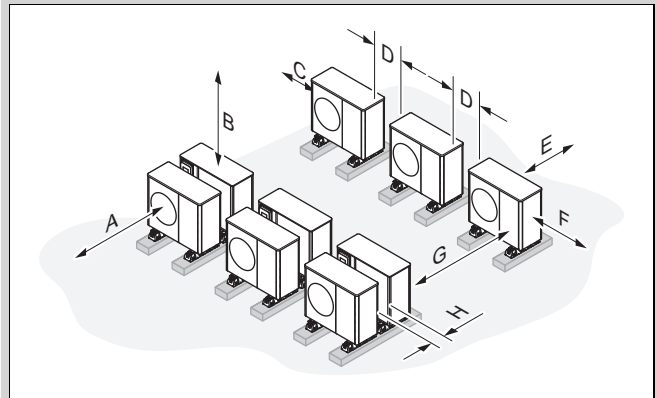
Gültigkeit: Bodenaufstellung ODER Flachdachmontage



Mindestabstand	Heizbetrieb	Heiz- und Kühlbetrieb
A	100 mm	100 mm
B	1000 mm	1000 mm
C	200 mm	250 mm
D	500 mm	500 mm

Mindestabstand	Heizbetrieb	Heiz- und Kühlbetrieb
E	600 mm	600 mm

Gültigkeit: Bodenaufstellung, mehr als 1 Produkt

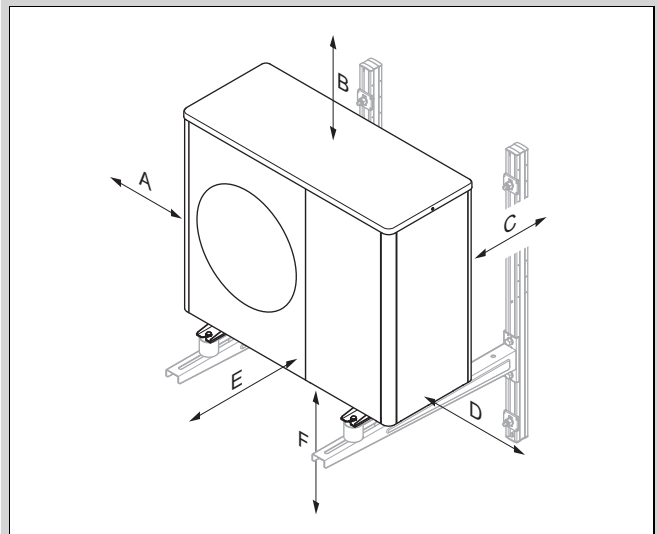


Mindestabstand	Heizbetrieb	Heiz- und Kühlbetrieb
A	1200 mm	1200 mm
B ¹⁾	1000 mm	1000 mm
C	500 mm	500 mm
D	500 mm	500 mm
E	200 mm	250 mm
F	500 mm	500 mm
G	2000 mm	2000 mm
H	400 mm	400 mm

¹⁾ Der Mindestabstand B kann auf 400 mm reduziert werden, wenn folgende Bedingungen erfüllt sind:

- die Zugänglichkeit für Installations- und Wartungsarbeiten auf andere Weise gewährleistet wird
- während des Betriebs ein ausreichender Luftstrom gewährleistet ist
- während des Enteisens das Abströmen des aufsteigenden Dampfes sichergestellt ist

Gültigkeit: Wandmontage



Mindestabstand	Heizbetrieb	Heiz- und Kühlbetrieb
A	100 mm	100 mm
B	1000 mm	1000 mm
C	200 mm	250 mm

Mindestabstand	Heizbetrieb	Heiz- und Kühlbetrieb
D	500 mm	500 mm
E	600 mm	600 mm
F	300 mm	300 mm

5.5 Bedingungen zur Montageart

Das Produkt ist für die Montagearten Bodenaufstellung, Wandmontage und Flachdachmontage geeignet.

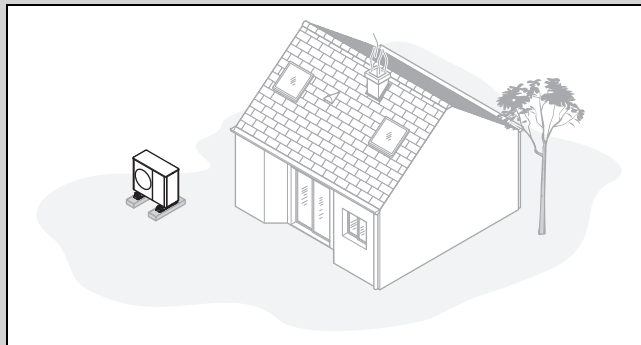
Die Schrägdachmontage ist nicht erlaubt.

Die Wandmontage mit dem Gerätehalter aus dem Zubehör ist nicht erlaubt. Die Wandmontage mit einem alternativen Gerätehalter ist möglich, sofern die Anforderungen an die Statik und Tragfähigkeit der Wand erfüllt sind, und das Gewicht von Gerätehalter und Produkt beachtet wird.

5.6 Aufstellort wählen

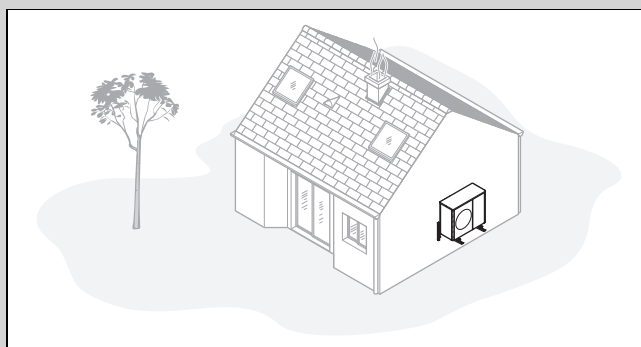
- ▶ Beachten Sie, dass die Aufstellung in Senken oder Bereichen, die keine freie Abströmung der Luft ermöglichen, nicht erlaubt ist.
- ▶ Beachten Sie, dass die austretende Kaltluft der Außeneinheit den Boden vor der Ausblasöffnung bis zu einem Abstand von ca. 3 m stark abkühlen kann. Bei feuchtem Untergrund und Temperaturen um den Gefrierpunkt kann dies die Glatteisbildung beschleunigen und zu einem erhöhten Rutsch- und Sturzrisiko führen.
- ▶ Wenn der Aufstellort in unmittelbarer Nähe zur Küstenlinie liegt, dann beachten Sie, dass das Produkt durch eine zusätzliche Schutzzeineinrichtung vor Spritzwasser geschützt werden muss.
- ▶ Halten Sie Abstand zu entflammaren Stoffen oder entzündlichen Gasen.
- ▶ Halten Sie Abstand zu Wärmequellen.
- ▶ Beachten Sie, dass die Außeneinheit aufgrund der Oberflächenbeschaffenheit äußerst empfindlich gegenüber Beschädigungen (z. B. Kratzer) durch umherfliegende Äste oder Steine ist.
- ▶ Setzen Sie die Außeneinheit nicht verschmutzter, staubiger oder korrosiver Luft aus.
- ▶ Halten Sie Abstand zu Ventilationsöffnungen oder Lüftungsschächten.
- ▶ Halten Sie Abstand zu laubabwerfenden Bäumen und Sträuchern.
- ▶ Beachten Sie, dass der Aufstellort unterhalb von 2.000 m über dem Meeresspiegel liegen muss.
- ▶ Wählen Sie einen Aufstellort mit einem möglichst großen Abstand zu selbstgenutzten Räumen, z. B. Schlafzimmer.
- ▶ Beachten Sie die Schallemissionen. Wählen Sie einen Aufstellort mit einem möglichst großen Abstand zu den Fenstern des Nachbargebäudes.
- ▶ Wählen Sie einen Aufstellort, der leicht zugänglich ist, um Wartungs- und Servicearbeiten durchführen zu können.
- ▶ Wenn der Aufstellort an den Rangierbereich von Fahrzeugen angrenzt, dann schützen Sie das Produkt durch einen Rammschutz.

Gültigkeit: Bodenaufstellung

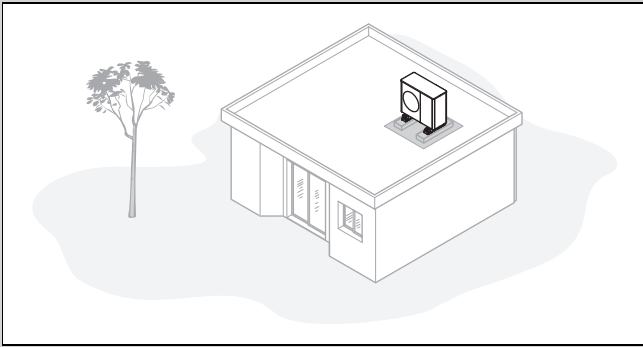


- ▶ Vermeiden Sie einen Aufstellort, der in einer Raumecke, in einer Nische, zwischen Mauern oder zwischen Umzäunungen liegt.
- ▶ Vermeiden Sie die Rückansaugung der Luft vom Luftaustritt.
- ▶ Stellen Sie sicher, dass sich auf dem Untergrund kein Wasser ansammeln kann.
- ▶ Stellen Sie sicher, dass der Untergrund Wasser gut aufnehmen kann.
- ▶ Planen Sie ein Kies- und Schotterbett für den Kondensatablauf ein.
- ▶ Wählen Sie einen Aufstellort, der im Winter frei von großen Schneeanstimmungen ist.
- ▶ Wählen Sie einen Aufstellort, an dem keine starken Winde auf den Lufteintritt einwirken. Positionieren Sie das Gerät möglichst quer zur Hauptwindrichtung.
- ▶ Wenn der Aufstellort nicht windgeschützt ist, dann planen Sie die Errichtung einer Schutzwand ein.
- ▶ Beachten Sie die Schallemissionen. Vermeiden Sie Raumecken, Nischen oder Orte zwischen Mauern.
- ▶ Wählen Sie einen Aufstellort mit guter Schallabsorption durch Rasen, Sträucher oder Palisaden.
- ▶ Planen Sie die unterirdische Verlegung der hydraulischen Rohrleitungen und elektrischen Leitungen ein.
- ▶ Planen Sie eine Wanddurchführung ein, die von der Außeneinheit durch die Gebäudewand führt.

Gültigkeit: Wandmontage



- ▶ Stellen Sie sicher, dass die Statik und Tragfähigkeit der Wand den Anforderungen genügt. Beachten Sie das Gewicht von Wandhalter und Produkt.
- ▶ Vermeiden Sie eine Montageposition in der Nähe eines Fensters.
- ▶ Beachten Sie die Schallemissionen. Halten Sie Abstand zu reflektierenden Gebäudewänden.
- ▶ Planen Sie die Verlegung der hydraulischen Rohrleitungen und elektrischen Leitungen ein.
- ▶ Planen Sie eine Wanddurchführung ein.



- ▶ Montieren Sie das Produkt nur auf Gebäuden mit massiver Bauweise und durchgängig gegossener Betondecke.



Hinweis

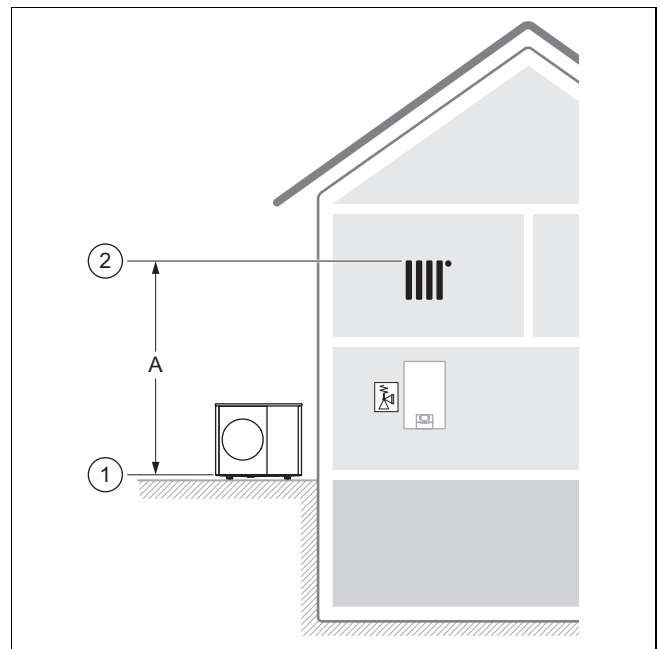
Andere Flachdachkonstruktionen sind bauphysikalisch auf Statik und mögliche Schallübertragungen abzuklären.

- ▶ Montieren Sie das Produkt nicht auf Gebäuden mit Holzbauweise oder mit einem Leichtbaudach.
- ▶ Wählen Sie einen Aufstellort, der leicht zugänglich ist, um das Produkt regelmäßig von Laub oder Schnee zu befreien.
- ▶ Wählen Sie einen Aufstellort, an dem keine starken Winde auf den Lufteintritt einwirken. Positionieren Sie das Gerät möglichst quer zur Hauptwindrichtung.
- ▶ Wenn der Aufstellort nicht windgeschützt ist, dann planen Sie die Errichtung einer Schutzwand ein.
- ▶ Beachten Sie die Schallemissionen. Halten Sie Abstand zu benachbarten Gebäuden.
- ▶ Planen Sie die Verlegung der hydraulischen Rohrleitungen und elektrischen Leitungen ein.
- ▶ Planen Sie eine Wanddurchführung ein.

5.7 Zulässige Höhendifferenz zwischen Außeneinheit und Sicherheitsventil im Heizkreis

Bezogen auf den Aufstellort der Außeneinheit kann die Position des Sicherheitsventils im Heizkreis höher oder tiefer gelegen sein. Das Sicherheitsventil im Heizkreis kann bereits in der Inneneinheit vorhanden sein.

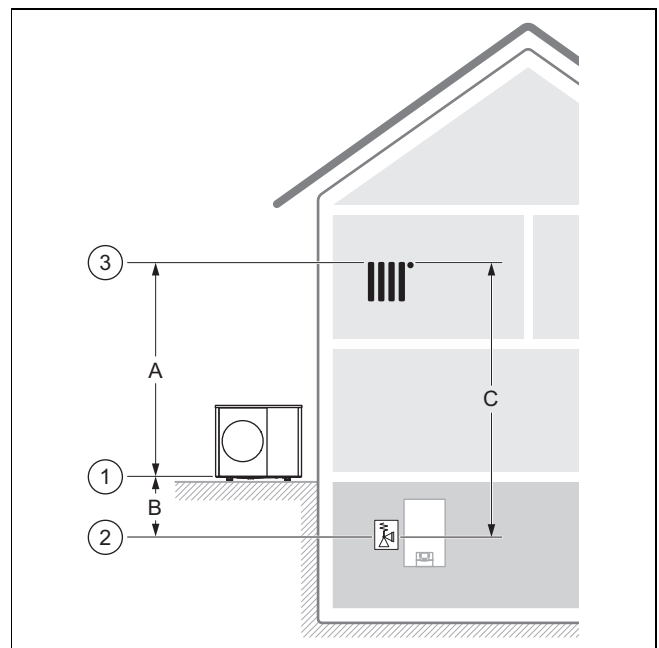
Installationsfall 1 : Sicherheitsventil im Heizkreis auf gleichem Höhenniveau wie Außeneinheit



Maßgeblich ist die Position (1) der Unterkante der Außeneinheit und die Position (2) des höchsten Punktes im Heizkreis.

Die zulässige Höhendifferenz (A) ist auf 14 m begrenzt.

Installationsfall 2 : Sicherheitsventil im Heizkreis unterhalb der Außeneinheit



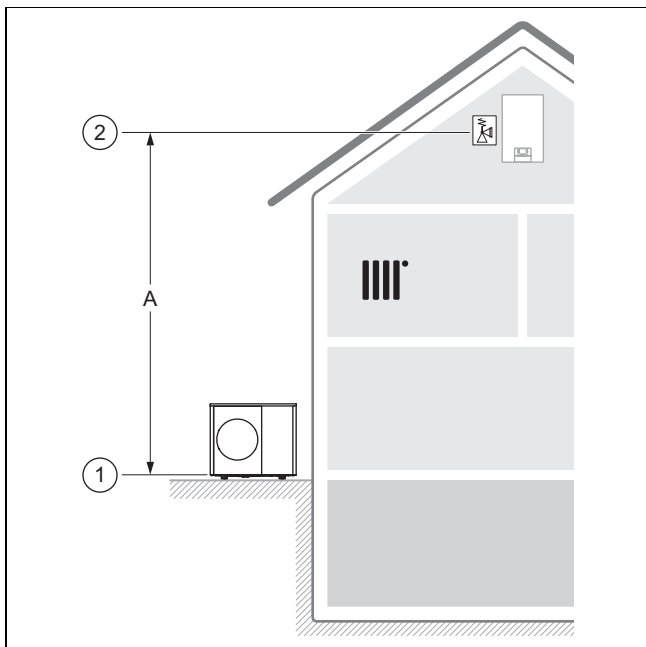
Maßgeblich ist die Position (1) der Unterkante der Außeneinheit, die Position (2) des Sicherheitsventils im Heizkreis und die Position (3) des höchsten Punktes im Heizkreis.

Die zulässige Höhendifferenz (C) ist auf 18 m begrenzt.

Die zulässige Höhendifferenz (A) ist auf 14 m begrenzt.

Die zulässige Höhendifferenz (B) ist auf 9 m begrenzt. Es sind bis zu 15 m möglich, wenn bei der Auslegung der Heizungsanlage der Betriebsdruck, das Ausdehnungsgefäß (Volumen und Vordruck) und die Wasserausdehnung mit berücksichtigt werden.

Installationsfall 3 : Sicherheitsventil im Heizkreis oberhalb der Außeneinheit



Maßgeblich ist die Position (1) der Unterkante der Außeneinheit und die Position (2) des höchsten Punktes im Heizkreis.

Die zulässige Höhendifferenz (A) ist auf 14 m begrenzt. Sind weitere Heizungspumpen ohne hydraulische Trennung in der Heizungsanlage vorhanden, sollte die Höhendifferenz reduziert werden, um Kavitation zu vermeiden.

5.8 Montage und Installation vorbereiten



Gefahr!

Lebensgefahr durch Feuer oder Explosion bei Undichtigkeit im Kältemittelkreis!

Das Produkt enthält das brennbare Kältemittel R290. Bei einer Undichtigkeit kann austretendes Kältemittel durch Vermischung mit Luft eine brennbare Atmosphäre bilden. Es besteht Feuer- und Explosionsgefahr.

- ▶ Stellen Sie sicher, dass sich in dem Schutzbereich keine Zündquellen wie Steckdosen, Lichtschalter, Lampen, elektrische Schalter oder andere dauerhafte Zündquellen befinden.

- ▶ Beachten Sie die grundlegenden Sicherheitsregeln, bevor Sie mit den Arbeiten beginnen.
- ▶ Beachten Sie, dass die Außeneinheit aufgrund der Oberflächenbeschaffenheit extrem empfindlich gegenüber Beschädigungen, besonders Kratzern, ist. Verwenden Sie beim Transport der Außeneinheit saubere Handschuhe und lassen Sie die Außeneinheit so lange wie möglich in der Verpackung um unnötige Beschädigungen zu vermeiden.

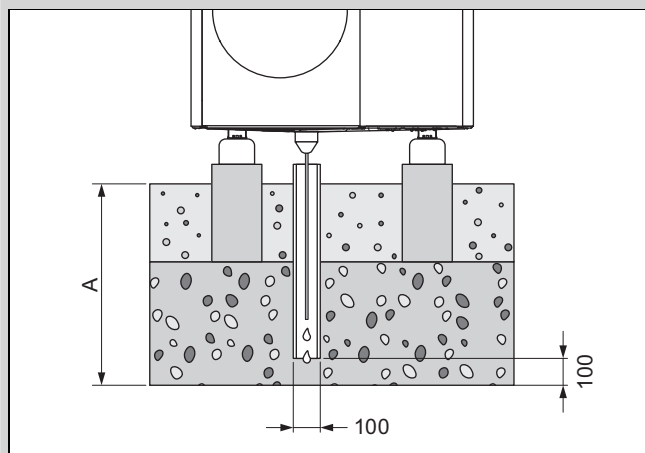
5.9 Kondensatablauf planen

Das anfallende Kondensat kann mittels Regenfallrohr, Gully, Balkonabfluss oder Dachabfluss in einen Abwasserkanal, Pumpensumpf oder Sickerschacht eingeleitet werden. Offene Gullys oder Regenabflüsse innerhalb des Schutzbereichs stellen kein Sicherheitsrisiko dar.

Es muss bei allen Installationsarten dafür gesorgt werden, dass anfallendes Kondensat frostfrei abgeführt wird.

Gültigkeit: Bodenaufstellung

Bei der Bodenaufstellung muss das Kondensat über ein Fallrohr in ein Kiesbett abgeführt werden, welches im frostfreien Bereich liegt.



Das Maß A beträgt für eine Region mit Bodenfrost ≥ 1000 mm, und für eine Region ohne Bodenfrost ≥ 600 mm.

Das Fallrohr muss in einem ausreichend großen Kiesbett münden, damit das Kondensat frei versickern kann.

Um ein Einfrieren des Kondensats zu verhindern, muss der Heizdraht über den Kondensatablaufrichter in das Fallrohr eingefädelt sein.

Gültigkeit: Wandmontage

Bei der Wandmontage kann das Kondensat in ein Kiesbett abgeführt werden, welches unter dem Produkt liegt.

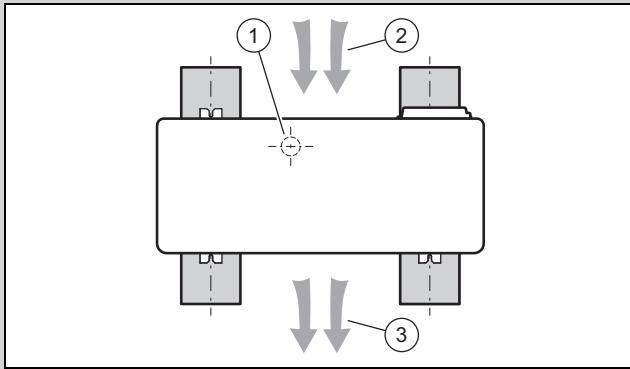
Alternativ kann das Kondensat über eine Kondensatablaufleitung an ein Regenfallrohr angeschlossen werden. In diesem Fall muss je nach den örtlichen Gegebenheiten eine elektrische Rohrbegleitheizung (optionales Zubehör) verwendet werden, um die Kondensatablaufleitung frostfrei zu halten.

Gültigkeit: Flachdachmontage

Bei der Flachdachmontage kann das Kondensat über eine Kondensatablaufleitung an ein Regenfallrohr oder einen Dachabfluss angeschlossen werden. In diesem Fall muss je nach den örtlichen Gegebenheiten eine elektrische Rohrbegleitheizung (optionales Zubehör) verwendet werden, um die Kondensatablaufleitung frostfrei zu halten.

5.10 Fundament planen

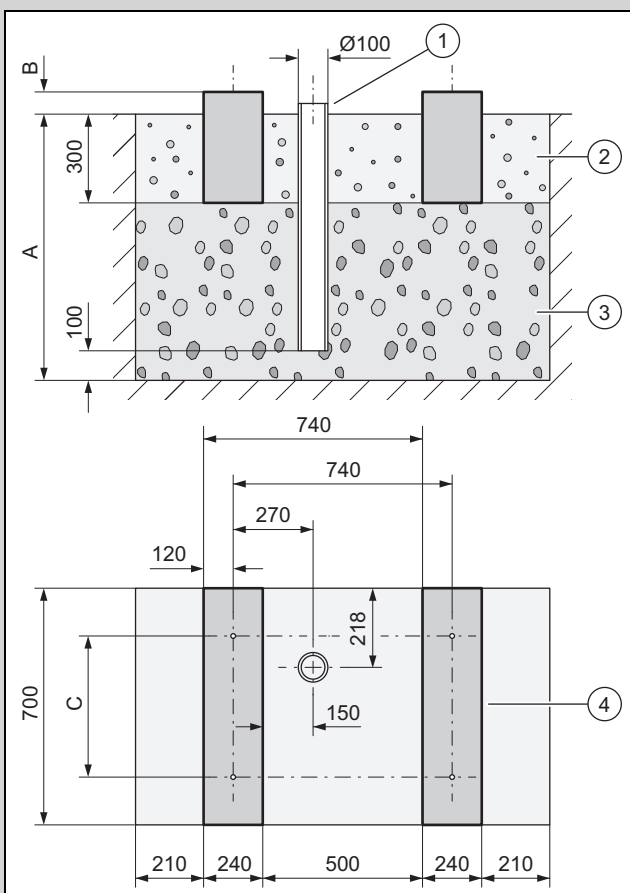
Gültigkeit: Bodenaufstellung



- ▶ Beachten Sie die spätere Position und Orientierung des Produkts auf den Streifenfundamenten, wie im Bild dargestellt.
- ▶ Beachten Sie, dass die Position (1) des Kondensatlaufs nicht mittig zwischen den Streifenfundamenten liegt.
- ▶ Beachten Sie, dass der Lufttritt (2) auf der Rückseite und der Luftaustritt (3) auf der Vorderseite des Produkts liegt.

5.11 Fundament herstellen

Gültigkeit: Bodenaufstellung



- ▶ Heben Sie eine Grube im Erdreich aus. Entnehmen Sie die empfohlenen Maße der Abbildung.
- ▶ Bringen Sie eine erste Lage von 100 mm wasserdurchlässigem Grobschotter (3) ein.
- ▶ Bringen Sie ein Fallrohr (1) zur Ableitung des Kondensats ein.

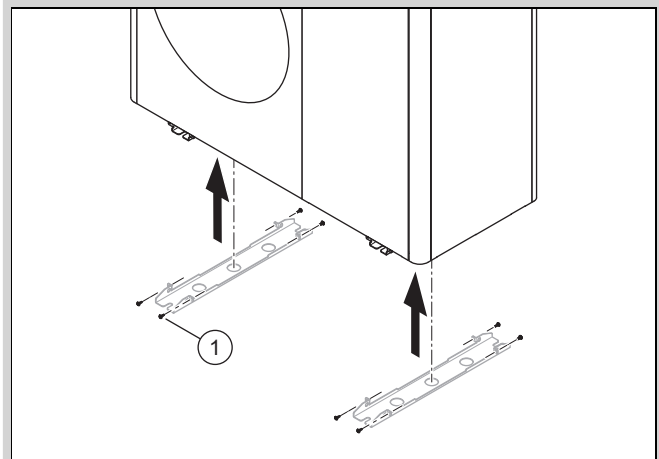
- ▶ Bringen Sie eine weitere Lage wasserdurchlässigen Grobschotter ein.
- ▶ Bemessen Sie die Tiefe (A) nach den örtlichen Gegebenheiten.
 - Region mit Bodenfrost: Mindesttiefe: 1000 mm
 - Region ohne Bodenfrost: Mindesttiefe: 600 mm
- ▶ Bemessen Sie die Höhe (B) nach den örtlichen Gegebenheiten.
- ▶ Stellen Sie zwei Streifenfundamente (4) aus Beton her. Entnehmen Sie die empfohlenen Maße der Abbildung.
- ▶ Beachten Sie die Abstände der Bohrlöcher (C) für die DämpfungsfüÙe.
 - Montage mit kleinen DämpfungsfüÙen: 360 mm
 - Montage mit großen DämpfungsfüÙen: 477 mm
- ▶ Bringen Sie zwischen und neben den Streifenfundamenten ein Kiesbett (2) ein.

5.12 Produkt von Palette lösen

Bedingung: Montage mit großen DämpfungsfüÙen

- ▶ Lösen Sie die 4 Schrauben von der Palette.
 - ◁ Die MetallfüÙe bleiben am Produkt verschraubt.
- ▶ Stellen Sie das Produkt auf. (→ Kapitel 5.14)

Bedingung: Montage mit kleinen DämpfungsfüÙen



- ▶ Lösen Sie die 8 Schrauben (1) der MetallfüÙe.
- ▶ Heben Sie das Produkt mit Hilfe der Transportgurte an.
 - ◁ Die MetallfüÙe bleiben an der Palette verschraubt.
- ▶ Stellen Sie das Produkt auf. (→ Kapitel 5.14)

5.13 Arbeitssicherheit gewährleisten

Gültigkeit: Wandmontage

- ▶ Sorgen Sie für einen sicheren Zugang zu der Montageposition an der Wand.
- ▶ Wenn die Arbeiten am Produkt in einer Höhe von über 3 m stattfinden, dann montieren Sie eine technische Absturzsicherung.
- ▶ Beachten Sie die örtlichen Gesetze und Vorschriften.

Gültigkeit: Flachdachmontage

- ▶ Sorgen Sie für einen sicheren Zugang auf das Flachdach.
- ▶ Halten Sie einen Sicherheitsbereich von 2 m zur Absturzkante ein, zuzüglich eines erforderlichen Abstands für die Arbeiten am Produkt. Der Sicherheitsbereich darf nicht betreten werden.

- ▶ Wenn dies nicht möglich ist, dann montieren Sie an der Absturzkante eine technische Absturzsicherung, beispielsweise ein belastbares Geländer. Errichten Sie alternativ eine technische Auffangeinrichtung.
- ▶ Halten Sie ausreichend Abstand zu einer Dachausstiegs Luke und zu Flachdachfenstern. Sichern Sie eine Dachausstiegs Luke und Flachdachfenster während der Arbeiten gegen Betreten und Hineinfallen.

5.14 Produkt aufstellen

Gültigkeit: Bodenaufstellung

- ▶ Verwenden Sie, je nach gewünschter Montageart, die passenden Produkte aus dem Zubehör.
 - Kleine DämpfungsfüÙe
 - Große DämpfungsfüÙe
 - Erhöhungsockel und kleine DämpfungsfüÙe
- ▶ Stellen Sie sicher, dass die großen DämpfungsfüÙe mit der Montagefläche / dem Erhöhungsockel verschraubt sind.
- ▶ Richten Sie das Produkt waagrecht aus.
 - Maximal zulässige Abweichung: 1°
- ▶ Verschrauben Sie das Produkt mit den DämpfungsfüÙen.

Gültigkeit: Wandmontage

- ▶ Prüfen Sie den Aufbau und die Tragfähigkeit der Wand. Beachten Sie das Gewicht des Produkts.
- ▶ Verwenden Sie den zum Wandaufbau passenden Wandhalter aus dem Zubehör.
- ▶ Verwenden Sie die kleinen DämpfungsfüÙe.
- ▶ Stellen Sie sicher, dass die kleinen DämpfungsfüÙe mit dem Gerätehalter verschraubt sind.
- ▶ Richten Sie das Produkt waagrecht aus.
 - Maximal zulässige Abweichung: 1°
- ▶ Verschrauben Sie das Produkt mit den DämpfungsfüÙen.

Gültigkeit: Flachdachmontage

- ▶ Beachten Sie das Gewicht des Produkts.
- ▶ Verwenden Sie entsprechend viele Betonsockel und eine rutschsichere Schutzmatte.
- ▶ Verschrauben Sie die DämpfungsfüÙe mit dem Betonsockel und verwenden Sie entsprechende Dübel.
- ▶ Richten Sie das Produkt waagrecht aus.
 - Maximal zulässige Abweichung: 1°
- ▶ Verschrauben Sie das Produkt mit den DämpfungsfüÙen.

5.15 Kondensatablauf gewährleisten



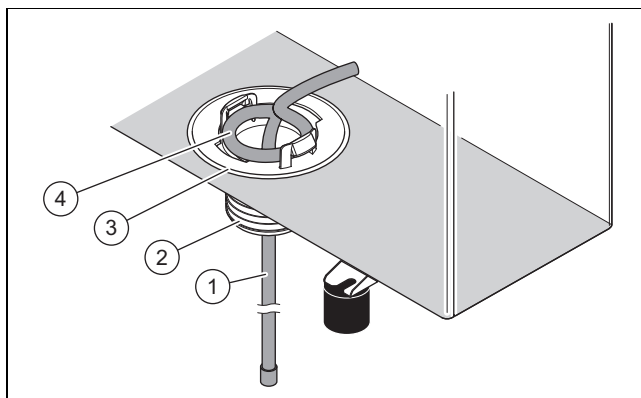
Gefahr!

Verletzungsgefahr durch überfrierendes Kondensat!

Gefrorenes Kondensat auf Gehwegen kann zum Sturz führen.

- ▶ Stellen Sie sicher, dass ablaufendes Kondensat nicht auf Gehwege gelangt und dort Eis bilden kann.

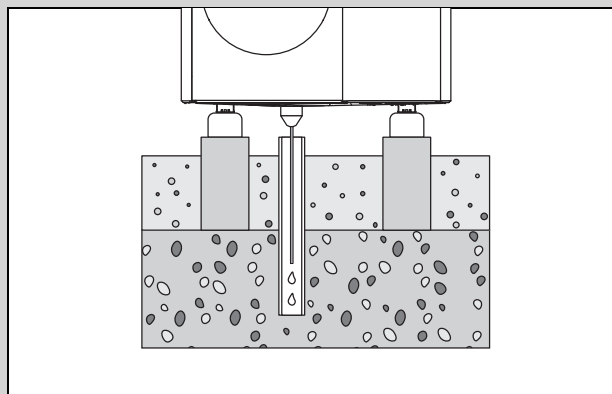
1. Beachten Sie, dass bei allen Installationsarten dafür gesorgt werden muss, dass anfallendes Kondensat frostfrei abgeführt wird.



Gültigkeit: Bodenaufstellung

Bedingung: Ausführung ohne Ablaufleitung

- ▶ Montieren Sie den Kondensatablauftrichter (3) aus dem Beipack.
- ▶ Schieben Sie den Heizdraht (1) von innen durch den Kondensatablauftrichter in das Fallrohr.



- ▶ Stellen Sie sicher, dass der Kondensatablauftrichter mittig über dem Fallrohr im Kiesbett positioniert ist.

Bedingung: Ausführung mit Ablaufleitung

- ▶ Installieren Sie diese Ausführung nur in Regionen ohne Bodenfrost.
- ▶ Montieren Sie den Kondensatablauftrichter (3) und den Adapter (2) aus dem Beipack.
- ▶ Schließen Sie Ablaufleitung an den Adapter an.
- ▶ Schieben Sie den Heizdraht (1) von innen durch den Kondensatablauftrichter und den Adapter in die Ablaufleitung.
- ▶ Justieren Sie den innenliegenden Heizdraht so, dass die Schlaufe (4) konzentrisch zum Loch im Bodenblech liegt.

Gültigkeit: Wandmontage

Bedingung: Ausführung ohne Ablaufleitung

- ▶ Montieren Sie den Kondensatablauftrichter (3) aus dem Beipack.
- ▶ Schieben Sie den Heizdraht (1) von innen durch den Kondensatablauftrichter nach außen.
- ▶ Schieben Sie das Ende des Heizdrahts so weit von außen durch den Kondensatablauftrichter nach innen zurück, bis ein U-förmiger Bogen im Kondensatablauftrichter verbleibt.

- ▶ Justieren Sie den innenliegenden Heizdraht so, dass die Schlaufe (4) konzentrisch zum Loch im Bodenblech liegt.
- ▶ Nutzen Sie ein Kiesbett unterhalb des Produkts, um das Kondensat abzuführen.

Bedingung: Ausführung mit Ablaufleitung

- ▶ Montieren Sie den Kondensatablaufrichter (3) und den Adapter (2) aus dem Beipack.
- ▶ Schließen Sie Ablaufleitung an den Adapter und an ein Regenfallrohr an. Achten Sie dabei auf ein ausreichendes Gefälle.
- ▶ Schieben Sie den Heizdraht (1) von innen durch den Kondensatablaufrichter und den Adapter in die Ablaufleitung.
- ▶ Justieren Sie den innenliegenden Heizdraht so, dass die Schlaufe (4) konzentrisch zum Loch im Bodenblech liegt.
- ▶ Wenn es sich um eine Region mit Bodenfrost handelt, dann installieren Sie eine elektrische Begleitheizung für die Ablaufleitung.

Gültigkeit: Flachdachmontage

Bedingung: Ausführung ohne Ablaufleitung

- ▶ Montieren Sie den Kondensatablaufrichter (3) aus dem Beipack.
- ▶ Schieben Sie den Heizdraht (1) von innen durch den Kondensatablaufrichter nach außen.
- ▶ Justieren Sie den innenliegenden Heizdraht so, dass die Schlaufe (4) konzentrisch zum Loch im Bodenblech liegt.
- ▶ Nutzen Sie das Flachdach, um das Kondensat abzuführen.

Bedingung: Ausführung mit Ablaufleitung

- ▶ Montieren Sie den Kondensatablaufrichter (3) und den Adapter (2) aus dem Beipack.
- ▶ Schließen Sie Ablaufleitung an den Adapter und auf kurzer Strecke an ein Regenfallrohr an. Achten Sie dabei auf ein ausreichendes Gefälle.
- ▶ Schieben Sie den Heizdraht (1) von innen durch den Kondensatablaufrichter und den Adapter in die Ablaufleitung.
- ▶ Justieren Sie den innenliegenden Heizdraht so, dass die Schlaufe (4) konzentrisch zum Loch im Bodenblech liegt.
- ▶ Wenn es sich um eine Region mit Bodenfrost handelt, dann installieren Sie eine elektrische Begleitheizung für die Ablaufleitung.

5.16 Schutzwand errichten

Gültigkeit: Bodenaufstellung ODER Flachdachmontage

- ▶ Wenn der Aufstellort nicht windgeschützt ist, dann errichten Sie eine Schutzwand gegen den Wind.
- ▶ Halten Sie dabei die Mindestabstände ein. (→ Kapitel 5.4)

5.17 Verkleidungsteile demontieren/montieren

Die folgenden Arbeiten sind nur bei Bedarf beziehungsweise bei Wartungsarbeiten oder Reparaturarbeiten auszuführen.

Es wird dazu folgendes Werkzeug benötigt:

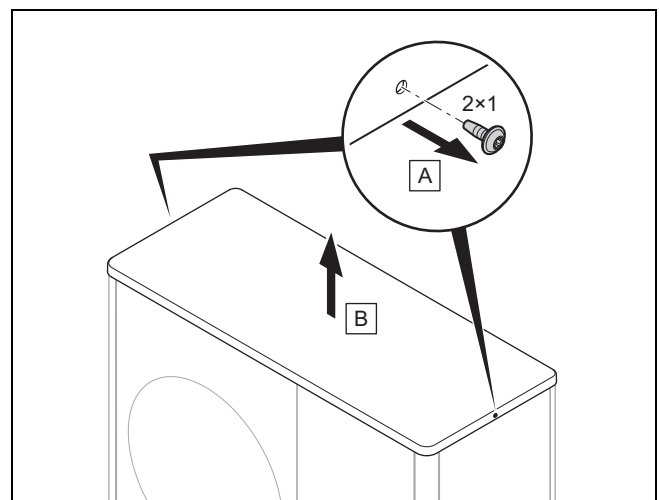
- Schraubendreher für Blechschraube T20

Beachten Sie, dass die Außeneinheit aufgrund der Oberflächenbeschaffenheit extrem empfindlich gegenüber Beschädigungen, besonders Kratzern, ist.

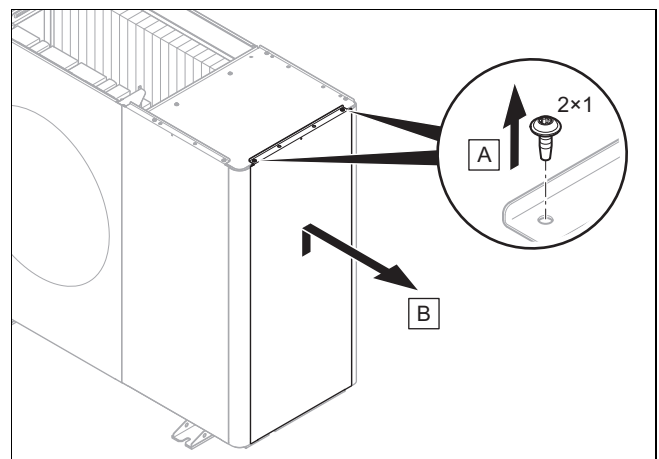
Beachten Sie Folgendes, wenn Sie Verkleidungsteile demontieren bzw. montieren:

- Stellen Sie die demontierten Verkleidungsteile an einem beschädigungssicheren Ort ab. Decken Sie die Verkleidungsteile ggf. ab um Beschädigungen der Oberfläche zu vermeiden.
- Achten Sie bei der Montage darauf, dass die Verkleidungsteile beschädigungsfrei montiert werden.

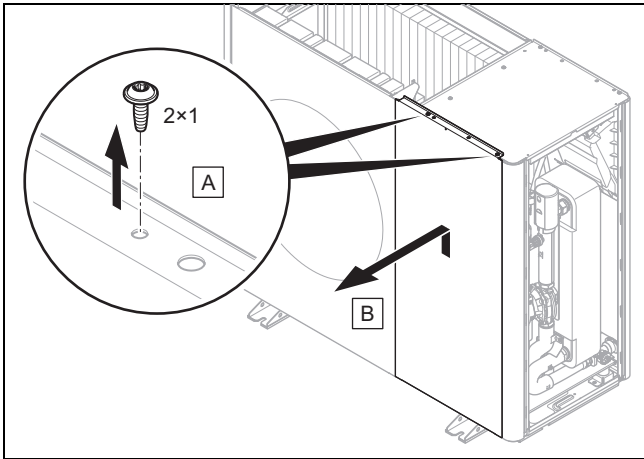
5.17.1 Verkleidungsdeckel demontieren



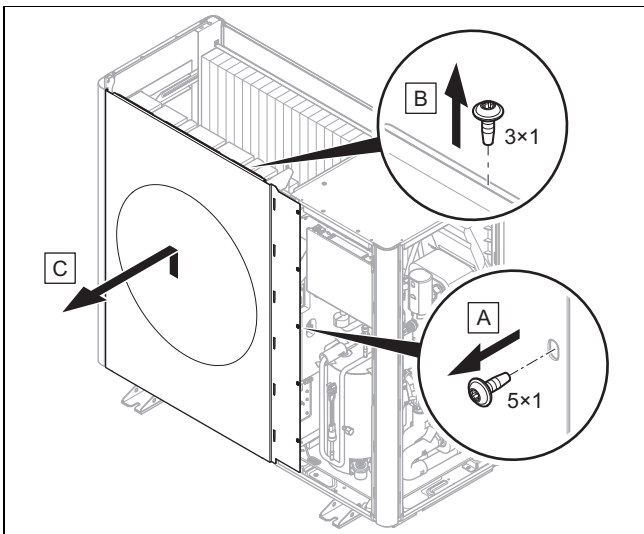
5.17.2 Rechte Seitenverkleidung demontieren



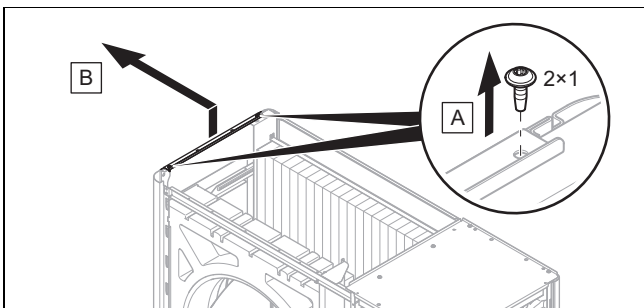
5.17.3 Frontverkleidung demontieren



5.17.4 Luftaustrittsgitter demontieren



5.17.5 Linke Seitenverkleidung demontieren



5.17.6 Verkleidungsteile montieren

- Gehen Sie beim Montieren in der umgekehrten Reihenfolge wie beim Demontieren vor (→ Kapitel 5.17.1).

6 Hydraulikinstallation

6.1 Installationsart Direktanbindung oder Systemtrennung

Bei einer Direktanbindung ist die Außeneinheit hydraulisch direkt mit der Inneneinheit und der Heizungsanlage verbunden. In diesem Fall besteht bei Frost die Gefahr des Einfrierens der Außeneinheit.

Bei einer Systemtrennung ist der Heizkreis in einen primären und einen sekundären Heizkreis getrennt. Die Trennung ist dabei mit einem optionalen Zwischen-Wärmetauscher realisiert, der in der Inneneinheit oder im Gebäude platziert ist. Wenn der primäre Heizkreis mit einem Frostschutz-Wasser-Gemisch gefüllt wird, dann ist die Außeneinheit bei Frost, und auch bei einem Stromausfall, vor dem Einfrieren geschützt.

6.2 Sicherstellung der Mindestumlaufwassermenge

Bei Heizungsanlagen, die überwiegend mit thermostatisch oder elektrisch geregelten Ventilen ausgerüstet sind, muss eine stetige, ausreichende Durchströmung der Wärmepumpe sichergestellt werden. Bei der Auslegung der Heizungsanlage muss die Mindestumlaufwassermenge an Heizwasser sichergestellt sein.

6.3 Anforderungen an hydraulische Komponenten

Kunststoffrohre, die für den Heizkreis zwischen Gebäude und Produkt verwendet werden, müssen diffusionsdicht sein.

Rohrleitungen, die für den Heizkreis zwischen Gebäude und Produkt verwendet werden, müssen eine UV- und hochtemperaturbeständige thermische Isolierung aufweisen.

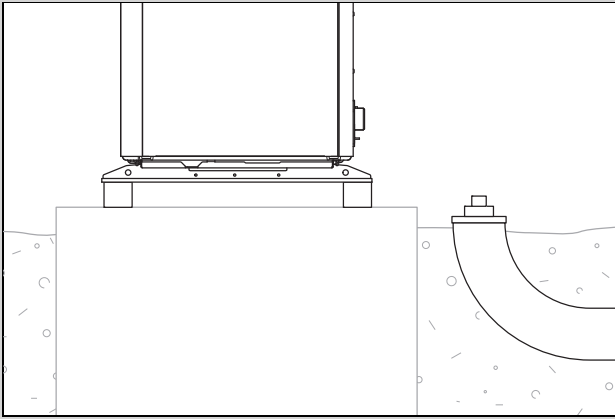
6.4 Hydraulikinstallation vorbereiten

1. Spülen Sie die Heizungsanlage vor dem Anschluss des Produkts sorgfältig durch, um mögliche Rückstände in den Rohrleitungen zu entfernen!
2. Führen Sie Lötarbeiten an Anschlussstücken durch bevor Sie die zugehörigen Rohrleitungen am Produkt installieren.
3. Installieren Sie einen Schmutzfänger in der Rohrleitung für den Heizungsrücklauf.

6.5 Rohrleitungen zum Produkt verlegen

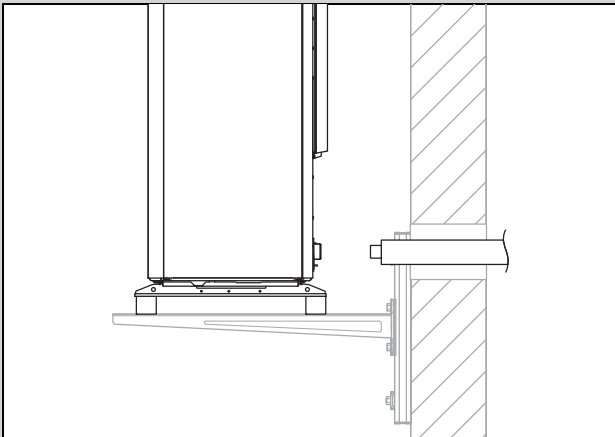
1. Verlegen Sie die Rohrleitungen für den Heizkreis vom Gebäude durch die Wanddurchführung zum Produkt.

Gültigkeit: Bodenaufstellung



- ▶ Verlegen Sie die Rohrleitungen durch ein geeignetes Schutzrohr im Erdreich, wie in der beispielhaften Abbildung dargestellt.
- ▶ Entnehmen Sie die Maße und Abstände aus der Montageanleitung für das Zubehör.

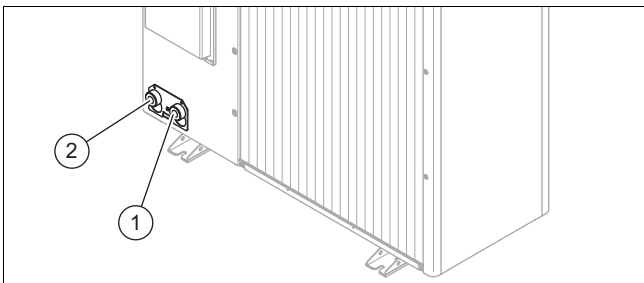
Gültigkeit: Wandmontage



- ▶ Führen Sie die Rohrleitungen durch die Wanddurchführung zum Produkt, wie in der Abbildung dargestellt.
- ▶ Verlegen Sie die Rohrleitungen von innen nach außen mit einem Gefälle von etwa 2°.
- ▶ Entnehmen Sie die Maße und Abstände aus der Montageanleitung für das Zubehör.

6.6 Rohrleitungen am Produkt anschließen

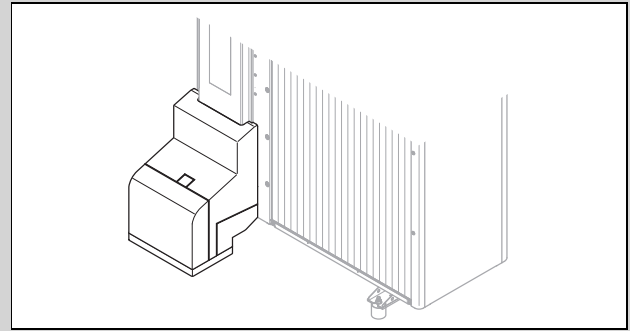
1. Entfernen Sie die Abdeckkappen an den hydraulischen Anschlüssen.



- | | | | |
|---|------------------------------|---|-------------------------------|
| 1 | Heizungsvorlauf,
G 1 1/4" | 2 | Heizungsrücklauf,
G 1 1/4" |
|---|------------------------------|---|-------------------------------|

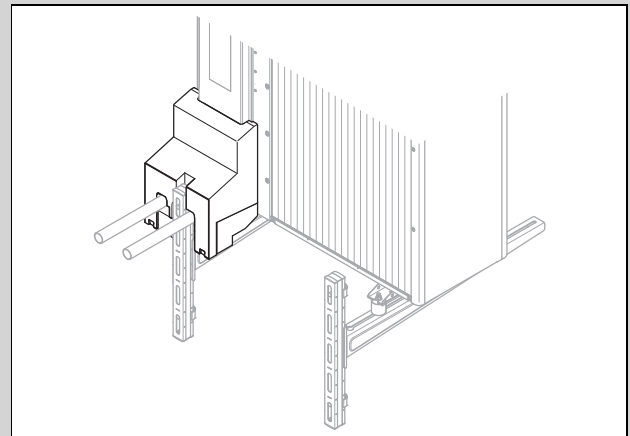
2. Schließen Sie die Rohrleitungen für den Heizkreis an.

Gültigkeit: Bodenaufstellung



- ▶ Verwenden Sie die Anschlusskonsole und beiliegende Bauteile aus dem Zubehör.
- ▶ Prüfen Sie alle Anschlüsse auf Dichtheit.

Gültigkeit: Wandmontage



- ▶ Verwenden Sie die Anschlusskonsole und beiliegenden Bauteile aus dem Zubehör.
- ▶ Prüfen Sie alle Anschlüsse auf Dichtheit.

6.7 Hydraulikinstallation abschließen

1. Installieren Sie abhängig von der Anlagenkonfiguration weitere erforderliche sicherheitsrelevante Komponenten.
2. Wenn das Produkt nicht an der höchsten Stelle im Heizkreis installiert ist, dann installieren Sie an erhöhten Stellen, wo sich Luft sammeln kann, zusätzliche Entlüftungsventile.
3. Prüfen Sie alle Anschlüsse auf Dichtheit.

6.8 Produkt an ein Schwimmbad anschließen

1. Schließen Sie den Heizkreis des Produkts nicht direkt an ein Schwimmbad an.
2. Verwenden Sie einen geeigneten Trennwärmetauscher und die weiteren für diese Installation erforderlichen Komponenten.

7 Elektroinstallation

7.1 Normkonformität

Dieses Produkt stimmt mit IEC 61000-3-12 überein.

7.2 Elektroinstallation vorbereiten



Gefahr!

Lebensgefahr durch Stromschlag bei unsachgemäßem elektrischen Anschluss!

Ein unsachgemäß ausgeführter elektrischer Anschluss kann die Betriebssicherheit des Produkts beeinträchtigen und zu Personen- und Sachschäden führen.

- ▶ Führen Sie die Elektroinstallation nur durch, wenn Sie ausgebildeter Fachhandwerker und für diese Arbeit qualifiziert sind.

1. Beachten Sie die technischen Anschlussbedingungen für den Anschluss an das Niederspannungsnetz des Energieversorgungsunternehmens.
2. Ermitteln Sie, ob die Funktion EVU-Sperre für das Produkt vorgesehen ist, und wie die Stromversorgung des Produkts, je nach Art der Abschaltung, ausgeführt werden soll.
3. Verwenden Sie für den Netzanschluss flexible Schlauchleitungen vom Typ H05RN-F, die der Norm 60245 IEC 57 entsprechen.
4. Leiten Sie die passenden Leitungs- und Aderquerschnitte für die elektrischen Leitungen aus folgenden Gegebenheiten ab:
 - Mindestquerschnitt
 - Verlegeart
 - Bemessungsstrom
 - Max. elektrische Leistungsaufnahme
 - Technische Daten (→ Anhang E)
5. Bereiten Sie das Verlegen der elektrischen Leitungen vom Gebäude durch die Wanddurchführung zum Produkt vor. Wenn die Leitungslänge 10 m übersteigt, dann bereiten Sie die voneinander getrennte Verlegung von Netzanschlussleitung und Sensor-/Bus-Kabeln vor.
6. Installieren Sie für das Produkt, falls für den Installationsort vorgeschrieben, einen eigenen Fehlerstromschutzschalter Typ B.
 - Die Auslösung muss kurzzeitverzögert und für den Einsatz von Wechselrichtern (Auslösekennlinie > 1 kHz) geeignet sein.
7. Installieren Sie für das Produkt einen Leitungsschutzschalter. Anforderungen:
 - Kontaktöffnung von mindestens 3 mm (Überspannungskategorie III für volle Trennung)
 - Bei 3-phasigem Netzanschluss: 3-polig schaltend
 - Bei 1-phasigem Netzanschluss: 1-polig schaltend
 - Sicherungstyp (→ Anhang E)
8. Wenn Sie weitere Verbraucher über die Leiterplatte Installer Board an das Produkt anschließen, dann legen Sie Aderquerschnitt und Leitungsschutzschalter neu aus.

- Die Werte für die minimalen Aderquerschnitte gelten weiterhin.

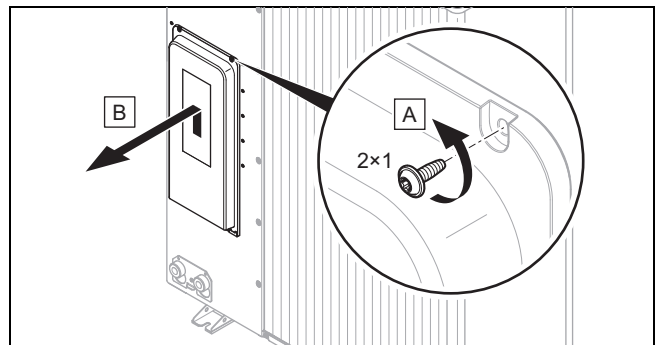
7.3 Anforderungen an die Netzspannungsqualität

Für die Netzspannung des 1-phasigen 230-V-Netzes muss eine Toleranz von +10 % bis -15 % gegeben sein.

7.4 Elektrische Trennvorrichtung

Die elektrische Trennvorrichtung wird in dieser Anleitung auch als Trennschalter bezeichnet. Als Trennschalter wird üblicherweise die Sicherung beziehungsweise der Leitungsschutzschalter verwendet, der im Zähler-/Sicherungskasten des Gebäudes verbaut ist.

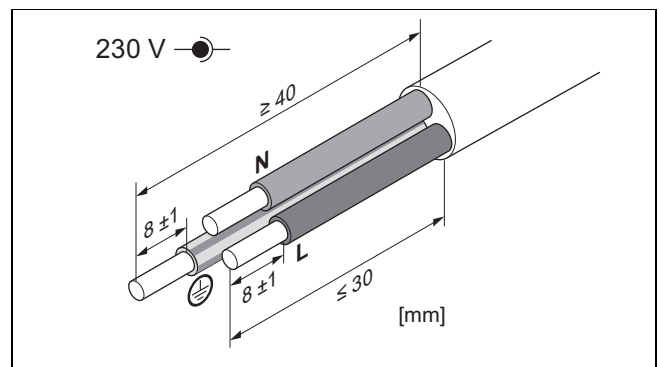
7.5 Abdeckung der elektrischen Anschlüsse demontieren



1. Beachten Sie, dass die Abdeckung eine sicherheitsrelevante Abdichtung enthält, die bei einer Undichtigkeit im Kältemittelkreis wirksam sein muss.
2. Demontieren Sie die Abdeckung wie in der Abbildung dargestellt, ohne die umlaufende Dichtung zu beschädigen.

7.6 Elektrische Leitung entmanteln

1. Kürzen Sie die elektrische Leitung bei Bedarf.



2. Entmanteln Sie die elektrische Leitung wie in der Abbildung dargestellt. Achten Sie dabei darauf, die Isolierungen der einzelnen Adern nicht zu beschädigen.
3. Versehen Sie die abisolierten Enden der Adern mit Aderendhülsen.

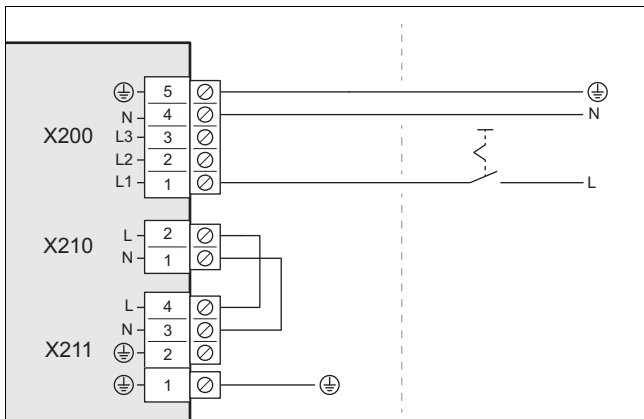
7.7 Stromversorgung herstellen, 1~/230V

- Ermitteln Sie die Anschlussart:

Fall	Anschlussart
EVU-Sperre nicht vorgesehen	einfache Stromversorgung
EVU-Sperre vorgesehen, Abschaltung über Anschluss S21 (Inneneinheit)	
EVU-Sperre vorgesehen, Abschaltung über Trennschütz	zweifache Stromversorgung

7.7.1 1~/230V, einfache Stromversorgung

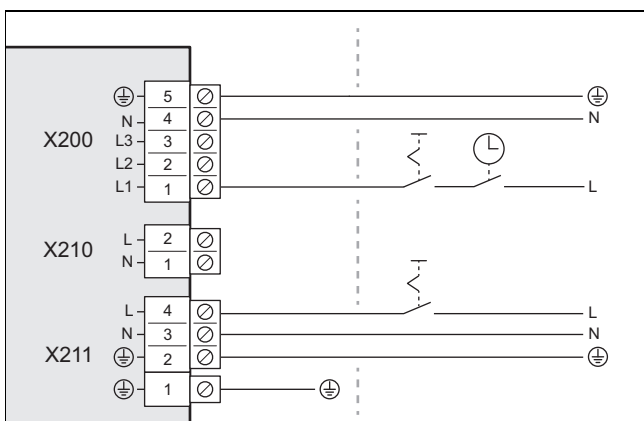
1. Installieren Sie für das Produkt, falls für den Installationsort vorgeschrieben, einen Fehlerstrom-Schutzschalter.



2. Installieren Sie für das Produkt im Gebäude einen Trennschalter, wie in der Abbildung dargestellt.
3. Führen Sie eine 3-polige Netzanschlussleitung vom Gebäude durch die Wanddurchführung zum Produkt.
4. Schließen Sie die Netzanschlussleitung im Schaltkasten am Anschluss X200 an.
5. Befestigen Sie die Netzanschlussleitung mit der Zugentlastungsklemme.

7.7.2 1~/230V, zweifache Stromversorgung

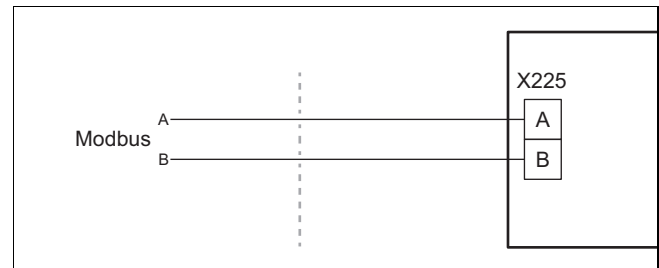
1. Installieren Sie für das Produkt, falls für den Installationsort vorgeschrieben, zwei Fehlerstrom-Schutzschalter.



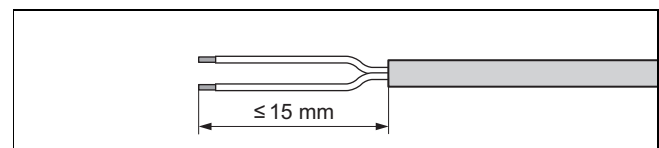
2. Installieren Sie für das Produkt im Gebäude ein Trennschütz, wie in der Abbildung dargestellt.
3. Installieren Sie für das Produkt im Gebäude zwei Trennschalter, wie in der Abbildung dargestellt.
4. Führen Sie eine 3-polige Netzanschlussleitung vom Gebäude durch die Wanddurchführung zum Produkt.

5. Schließen Sie die Netzanschlussleitung vom Wärmepumpen-Stromzähler am Anschluss X200 an. Diese Stromversorgung kann zeitweise durch das Energieversorgungsunternehmen abgeschaltet werden.
6. Entfernen Sie die 2-polige Brücke am Anschluss X210.
7. Schließen Sie die Netzanschlussleitung vom Haushaltsstromzähler am Anschluss X211 an. Diese Stromversorgung besteht permanent.
8. Befestigen Sie die Netzanschlussleitungen mit den Zugentlastungsklemmen.

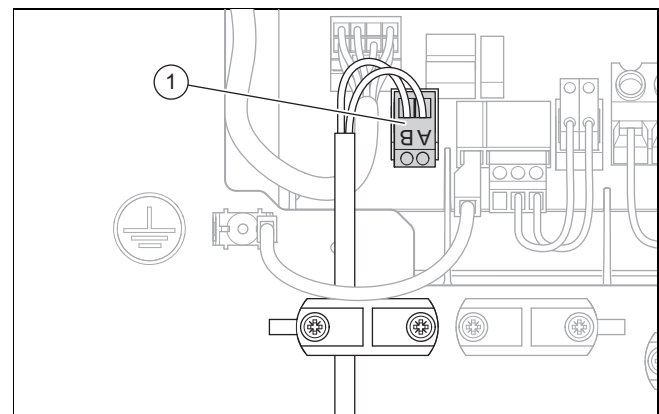
7.8 Kommunikationskabel anschließen



1. Stellen Sie sicher, dass mit dem Kommunikationskabel der Anschluss A und B an der Inneneinheit mit dem Anschluss A und B an der Außeneinheit verbunden wird. Verwenden Sie dazu ein Kommunikationskabel mit unterschiedlichen Aderfarben für die Signale A und B.
2. Verwenden Sie ein Kommunikationskabel aus dem Zubehör, oder alternativ eine ungeschirmte Zweidrahtleitung mit einem Aderquerschnitt von 0,34 - 1,0 mm².
3. Beachten Sie, dass die maximale Länge des Kommunikationskabels 50 m nicht übersteigen darf.
4. Führen Sie das Kommunikationskabel vom Gebäude durch die Wanddurchführung zum Produkt.



5. Entmanteln Sie das Kommunikationskabel. Achten Sie dabei darauf, die Isolierungen der einzelnen Adern nicht zu beschädigen.
6. Versehen Sie die abisolierten Enden der Adern mit Aderendhülsen, um Kurzschlüsse durch lose Einzeldrähte zu vermeiden.



7. Verbinden Sie das Kommunikationskabel mit der Schraubklemme (1). Überprüfen Sie dabei die Zuordnung der Aderfarben zu den Anschlüssen A und B.

8. Verbinden Sie die Schraubklemme mit dem Anschluss X225.
9. Befestigen Sie das Kommunikationskabel mit der Zugentlastungsklemme.

7.9 Zubehöre anschließen

- ▶ Beachten Sie den Verbindungsschaltplan im Anhang.

7.10 Abdeckung der elektrischen Anschlüsse montieren

1. Befestigen Sie die Abdeckung durch Absenken in der Arretierung am unteren Rand.
2. Befestigen Sie die Abdeckung mit zwei Schrauben am oberen Rand.

8 Inbetriebnahme

8.1 Vor dem Einschalten prüfen

- ▶ Prüfen Sie, ob alle hydraulischen Anschlüsse korrekt ausgeführt sind.
- ▶ Prüfen Sie, ob alle elektrischen Anschlüsse korrekt ausgeführt sind.
- ▶ Prüfen Sie, je nach Anschlussart, ob ein oder zwei Trennschalter installiert sind.
- ▶ Prüfen Sie, falls für den Installationsort vorgeschrieben, ob ein Fehlerstrom-Schutzschalter installiert ist.
- ▶ Lesen Sie die Betriebsanleitung durch.
- ▶ Stellen Sie sicher, dass nach der Aufstellung bis zum Einschalten des Produkts mindestens 30 Minuten vergangen sind.
- ▶ Stellen Sie sicher, dass die Abdeckung der elektrischen Anschlüsse montiert ist.

8.2 Produkt einschalten

- ▶ Schalten Sie im Gebäude alle Trennschalter ein, die mit dem Produkt verbunden sind.

8.3 Heizwasser/Füll- und Ergänzungswasser prüfen und aufbereiten



Vorsicht!

Risiko eines Sachschadens durch minderwertiges Heizwasser

- ▶ Sorgen Sie für Heizwasser von ausreichender Qualität.

- ▶ Bevor Sie die Anlage befüllen oder nachfüllen, überprüfen Sie die Qualität des Heizwassers.

Qualität des Heizwassers überprüfen

- ▶ Entnehmen Sie ein wenig Wasser aus dem Heizkreis.
- ▶ Prüfen Sie das Aussehen des Heizwassers.
- ▶ Wenn Sie sedimentierende Stoffe feststellen, dann müssen Sie die Anlage abschlammen.
- ▶ Kontrollieren Sie mit einem Magnetstab, ob Magnetit (Eisenoxid) vorhanden ist.
- ▶ Wenn Sie Magnetit feststellen, dann reinigen Sie die Anlage und treffen Sie geeignete Maßnahmen zum Korrosionsschutz (z. B. Magnetitabscheider einbauen).
- ▶ Kontrollieren Sie den pH-Wert des entnommenen Wassers bei 25 °C.

- ▶ Bei Werten unter 8,2 oder über 10,0 reinigen Sie die Anlage und bereiten Sie das Heizwasser auf.
- ▶ Stellen Sie sicher, dass kein Sauerstoff ins Heizwasser dringen kann.

Füll- und Ergänzungswasser prüfen

- ▶ Messen Sie die Härte des Füll- und Ergänzungswassers, bevor Sie die Anlage befüllen.

Füll- und Ergänzungswasser aufbereiten

- ▶ Beachten Sie zur Aufbereitung des Füll- und Ergänzungswassers die geltenden nationalen Vorschriften und technischen Regeln.

Gültigkeit: Deutschland

- ▶ Beachten Sie die VDI-Richtlinie 2035.

Sofern nationale Vorschriften und technische Regeln keine höheren Anforderungen stellen, gilt:

Sie müssen das Füll- und Ergänzungswasser aufbereiten,

- wenn die gesamte Füll- und Ergänzungswassermenge während der Nutzungsdauer der Anlage das Dreifache des Nennvolumens der Heizungsanlage überschreitet oder
- wenn der pH-Wert des Heizwassers unter 8,2 oder über 10,0 liegt oder
- wenn die in der nachfolgenden Tabelle genannten Richtwerte nicht eingehalten werden.

Gültigkeit: außer Schweiz

Gesamtheizleistung	Wasserhärte bei spezifischem Anlagenvolumen ¹⁾					
	≤ 20 l/kW		> 20 l/kW ≤ 40 l/kW		> 40 l/kW	
kW	°dH	mol/m ³	°dH	mol/m ³	°dH	mol/m ³
≤ 50 ²⁾	keine	keine	≤ 16,8	≤ 3,0	< 0,3	< 0,05
≤ 50 ³⁾	≤ 16,8	≤ 3	≤ 8,4	≤ 1,5	< 0,3	< 0,05
> 50 bis ≤ 200	≤ 11,2	≤ 2	≤ 5,6	≤ 1,0	< 0,3	< 0,05
> 200 bis ≤ 600	≤ 8,4	≤ 1,5	< 0,3	< 0,05	< 0,3	< 0,05
> 600	< 0,3	< 0,05	< 0,3	< 0,05	< 0,3	< 0,05

1) Liter Nenninhalt/Heizleistung; bei Mehrkesselanlagen ist die kleinste Einzel-Heizleistung einzusetzen.

2) Spezifischer Wasserinhalt des Wärmeerzeugers ≥ 0,3 l je kW.

3) Spezifischer Wasserinhalt des Wärmeerzeugers < 0,3 l je kW (z. B. Umlaufwasserheizer) und Anlagen mit elektr. Heizelementen.

Gültigkeit: Schweiz

Gesamtheizleistung	Wasserhärte bei spezifischem Anlagenvolumen ¹⁾					
	≤ 20 l/kW		> 20 l/kW ≤ 40 l/kW		> 40 l/kW	
kW	°fH	mol/m ³	°fH	mol/m ³	°fH	mol/m ³
≤ 50 ²⁾	keine	keine	≤ 30	≤ 3,0	< 0,3	< 0,05
≤ 50 ³⁾	≤ 30	≤ 3,0	≤ 15	≤ 1,5	< 0,5	< 0,05
> 50 bis ≤ 200	≤ 20	≤ 2,0	≤ 10	≤ 1,0	< 0,5	< 0,05
> 200 bis ≤ 600	≤ 15	≤ 1,5	< 0,5	< 0,05	< 0,5	< 0,05

Gesamt- heizleis- tung	Wasserhärte bei spezifischem Anlagenvolumen ¹⁾					
	≤ 20 l/kW		> 20 l/kW ≤ 40 l/kW		> 40 l/kW	
kW	°fH	mol/ m ³	°fH	mol/m ³	°fH	mol/m ³
> 600	< 0,5	< 0,05	< 0,5	< 0,05	< 0,5	< 0,05

1) Liter Nenninhalt/Heizleistung; bei Mehrkesselanlagen ist die kleinste Einzel-Heizleistung einzusetzen.
2) Spezifischer Wasserinhalt des Wärmeerzeugers ≥ 0,3 l je kW.
3) Spezifischer Wasserinhalt des Wärmeerzeugers < 0,3 l je kW (z. B. Umlaufwasserheizer) und Anlagen mit elektr. Heizelementen.

Gültigkeit: Österreich ODER Deutschland ODER Schweiz



Vorsicht!

Risiko eines Sachschadens durch Anreicherung des Heizwassers mit ungeeigneten Zusatzstoffen!

Ungeeignete Zusatzstoffe können zu Veränderungen an Bauteilen, Geräuschen im Heizbetrieb und evtl. zu weiteren Folgeschäden führen.

- ▶ Verwenden Sie keine ungeeigneten Frost- und Korrosionsschutzmittel, Biozide und Dichtmittel.

Bei ordnungsgemäßer Verwendung folgender Zusatzstoffe wurden an unseren Produkten bislang keine Unverträglichkeiten festgestellt.

- ▶ Befolgen Sie bei der Verwendung unbedingt die Anleitungen des Herstellers des Zusatzstoffs.

Für die Verträglichkeit jedweder Zusatzstoffe im übrigen Heizungssystem und deren Wirksamkeit übernehmen wir keine Haftung.

Zusatzstoffe für Reinigungsmaßnahmen (anschließendes Ausspülen erforderlich)

- Adey MC3+
- Adey MC5
- Fernox F3
- Sentinel X 300
- Sentinel X 400

Zusatzstoffe zum dauerhaften Verbleib in der Anlage

- Adey MC1+
- Fernox F1
- Fernox F2
- Sentinel X 100
- Sentinel X 200

Zusatzstoffe zum Frostschutz zum dauerhaften Verbleib in der Anlage

- Adey MC ZERO
- Fernox Antifreeze Alpha 11
- Sentinel X 500

- ▶ Wenn Sie die o. g. Zusatzstoffe eingesetzt haben, dann informieren Sie den Betreiber über die notwendigen Maßnahmen.
- ▶ Informieren Sie den Betreiber über die notwendigen Verhaltensweisen zum Frostschutz.

8.4 Heizkreis befüllen und entlüften

1. Wenn Sie Frostschutz gewährleisten wollen, dann füllen Sie nicht den gesamten Heizkreis mit Frostschutzmittel, sondern stellen Sie eine Systemtrennung her.

Gültigkeit: Direktanbindung

- ▶ Befüllen Sie das Produkt über den Rücklauf mit Heizwasser. Erhöhen Sie den Fülldruck langsam, bis der gewünschte Betriebsdruck erreicht ist.
 - Betriebsdruck: 0,15 bis 0,2 MPa (1,5 bis 2,0 bar)
- ▶ Aktivieren Sie das Entlüftungsprogramm am Regler der Inneneinheit. Der Schnellentlüfter in der Außeneinheit ist dabei geöffnet, und darf nach dem Entlüftungsvorgang nicht geschlossen werden.
- ▶ Überprüfen Sie während des Entlüftungsvorgangs den Anlagendruck. Wenn der Druck abfällt, dann füllen Sie Heizwasser nach, bis der gewünschte Betriebsdruck wieder erreicht ist.

Gültigkeit: Systemtrennung

- ▶ Befüllen Sie das Produkt und den primären Heizkreis über den Rücklauf mit einem Frostschutz-Wasser-Gemisch (44 % vol. Propylenglykol und 56 % vol. Wasser). Erhöhen Sie den Fülldruck langsam, bis der gewünschte Betriebsdruck erreicht ist.
 - Betriebsdruck: 0,15 bis 0,2 MPa (1,5 bis 2,0 bar)
- ▶ Aktivieren Sie das Entlüftungsprogramm am Regler der Inneneinheit. Der Schnellentlüfter in der Außeneinheit ist dabei geöffnet, und darf nach dem Entlüftungsvorgang nicht geschlossen werden.
- ▶ Überprüfen Sie während des Entlüftungsvorgangs den Anlagendruck. Wenn der Druck abfällt, dann füllen Sie mit Frostschutz-Wasser-Gemisch nach, bis der gewünschte Betriebsdruck wieder erreicht ist.
- ▶ Befüllen Sie den sekundären Heizkreis mit Heizwasser. Erhöhen Sie den Fülldruck langsam, bis der gewünschte Betriebsdruck erreicht ist.
 - Betriebsdruck: 0,15 bis 0,2 MPa (1,5 bis 2,0 bar)
- ▶ Aktivieren Sie die Heizungspumpe am Regler der Inneneinheit.
- ▶ Überprüfen Sie während des Entlüftungsvorgangs den Anlagendruck. Wenn der Druck abfällt, dann füllen Sie Heizwasser nach, bis der gewünschte Betriebsdruck wieder erreicht ist.

8.5 Verfügbarer Restförderdruck

Die Kennlinien gelten für den Heizkreis der Außeneinheit und beziehen sich auf eine Heizwassertemperatur von 20 °C. Eine Übersicht der Kennlinien finden Sie im Anhang. (→ Anhang A)

9 Übergabe an den Betreiber

9.1 Betreiber unterrichten

- ▶ Erläutern Sie dem Betreiber den Betrieb.
- ▶ Informieren Sie den Betreiber, ob eine Systemtrennung vorliegt, und wie die Frostschutzfunktion sichergestellt wird.
- ▶ Weisen Sie den Betreiber besonders auf die Sicherheitshinweise hin.
- ▶ Weisen Sie den Betreiber auf die besonderen Gefahren und Verhaltensregeln hin, die mit dem Kältemittel R290 verbunden sind.
- ▶ Informieren Sie den Betreiber über die Notwendigkeit einer regelmäßigen Wartung.
- ▶ Weisen Sie den Betreiber darauf hin, keine anderen Hilfsmittel zum Beschleunigen des Enteisungsprozesses oder zur Reinigung zu verwenden, als in dieser Anleitung empfohlen. Beschädigungen mit spitzen Gegenständen oder offenem Feuer müssen vermieden werden.
- ▶ Informieren Sie den Betreiber, dass die Betriebsanleitung des Wärmepumpensystems der Inneneinheit beiliegt.

10 Inspektion und Wartung

10.1 Inspektion und Wartung vorbereiten

- ▶ Führen Sie die Arbeiten nur dann aus, wenn Sie fachkundig sind und über Kenntnisse der besonderen Eigenschaften und Gefahren des Kältemittels R290 verfügen.



Gefahr!

Lebensgefahr durch Feuer oder Explosion bei Undichtigkeit im Kältemittelkreis!

Das Produkt enthält das brennbare Kältemittel R290. Bei einer Undichtigkeit kann austretendes Kältemittel durch Vermischung mit Luft eine brennbare Atmosphäre bilden. Es besteht Feuer- und Explosionsgefahr.

- ▶ Wenn Sie am geöffneten Produkt arbeiten, dann stellen Sie vor Beginn der Arbeiten mit einem Gaslecksuchgerät sicher, dass keine Undichtigkeit vorliegt.
- ▶ Im Falle einer Undichtigkeit: Schließen Sie das Gehäuse des Produkts, informieren Sie den Betreiber, und verständigen Sie den Kundendienst.
- ▶ Halten Sie alle Zündquellen vom Produkt fern. Insbesondere offene Flammen, heiße Oberflächen mit mehr als 370 °C, nicht zündquellenfreie elektrische Geräte, und statische Entladungen.
- ▶ Sorgen Sie für eine ausreichende Belüftung rund um das Produkt.
- ▶ Sorgen Sie mit einer Einschränkung dafür, dass Unbefugte den Schutzbereich nicht betreten.

- ▶ Beachten Sie bei Arbeiten in erhöhter Position die Regeln zur Arbeitssicherheit (→ Kapitel 5.13).
- ▶ Schalten Sie im Gebäude alle Trennschalter aus, die mit dem Produkt verbunden sind.

- ▶ Trennen Sie das Produkt von der Stromversorgung.
- ▶ Stellen Sie sicher, dass die Erdung des Produkts weiterhin gewährleistet ist.
- ▶ Wenn Sie am Produkt arbeiten, dann schützen Sie alle elektrischen Komponenten vor Spritzwasser.

10.2 Arbeitsplan und Intervalle beachten



Hinweis

Das Intervall für die Durchführung von Inspektionen und Wartungen kann auf maximal 2 Jahre verlängert werden, wenn ein vom Hersteller für das Gerät zugelassenes Fernüberwachungssystem lückenlos verwendet wird.

- ▶ Halten Sie die genannten Intervalle ein und führen Sie alle genannten Arbeiten durch.

#	Wartungsarbeit	Intervall
1	Schutzbereich überprüfen (→ Kapitel 10.4.1)	Jährlich
2	Produkt reinigen (→ Kapitel 10.4.2)	Jährlich
3	Schnellentlüfter und Sicherheitsventil überprüfen (→ Kapitel 10.4.4)	Jährlich
4	Verdampfer, Ventilator und Kondensatablauf überprüfen (→ Kapitel 10.4.6)	Jährlich
5	Kältemittelkreis überprüfen (→ Kapitel 10.4.7)	Jährlich
6	Kältemittelkreis auf Dichtheit prüfen (→ Kapitel 10.4.8)	Jährlich
7	Elektrische Anschlüsse und elektrische Leitungen prüfen (→ Kapitel 10.4.9)	Jährlich
8	Kleine Dämpfungsfüße auf Verschleiß prüfen (→ Kapitel 10.4.10)	Jährlich nach 3 Jahren

10.3 Ersatzteile beschaffen

Die Originalbauteile des Geräts sind im Zuge der CE-Konformitätsprüfung mitzertifiziert worden. Informationen über die verfügbaren Vaillant Originalersatzteile erhalten Sie unter der auf der Rückseite angegebenen Kontaktadresse oder über das Internetportal.



- ▶ Scannen Sie den angezeigten Code mit Ihrem Smartphone, um weiterführende Informationen zur Ihrem Produkt zu erhalten.
 - ◀ Sie werden zum Internetportal weitergeleitet.
- ▶ Wenn Sie bei der Wartung oder Reparatur Ersatzteile benötigen, dann verwenden Sie ausschließlich Vaillant Originalersatzteile.

10.4 Wartungsarbeiten durchführen

10.4.1 Schutzbereich überprüfen

- ▶ Überprüfen Sie, ob im Nahbereich rund um das Produkt der definierte Schutzbereich eingehalten ist.
- ▶ Kontrollieren Sie, dass keine nachträglichen baulichen Veränderungen oder Installationen vorgenommen wurden, die den Schutzbereich verletzen.

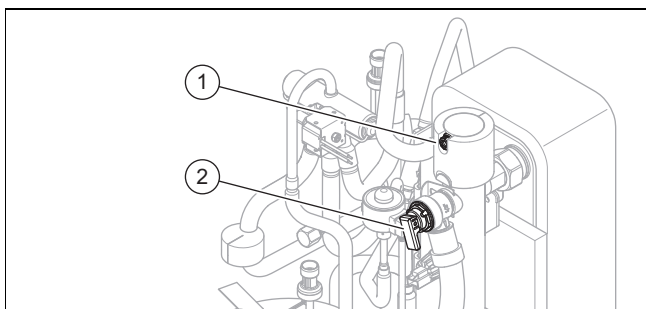
10.4.2 Produkt reinigen

- ▶ Reinigen Sie das Produkt nur dann, wenn alle Verkleidungsteile und Abdeckungen montiert sind.
- ▶ Reinigen Sie das Produkt mit einem Schwamm und warmem Wasser mit Reinigungsmittel. Vermeiden Sie Wassertemperaturen über 20 °C.
- ▶ Reinigen Sie das Produkt nicht mit einem Hochdruckreiniger oder einem gerichteten Wasserstrahl.
- ▶ Verwenden Sie nur Reinigungsmittel mit neutralem pH-Wert. Verwenden Sie keine Scheuer- oder Lösungsmittel. Verwenden Sie keine chlor- oder ammoniakhaltigen Reinigungsmittel.

10.4.3 Verkleidungsteile demontieren

1. Prüfen Sie vor dem Demontieren von Verkleidungsteilen mit einem Gaslecksuchgerät, ob Kältemittel austritt.
2. Demontieren Sie die Verkleidungsteile, soweit für die folgenden Wartungsarbeiten erforderlich (→ Kapitel 5.17).

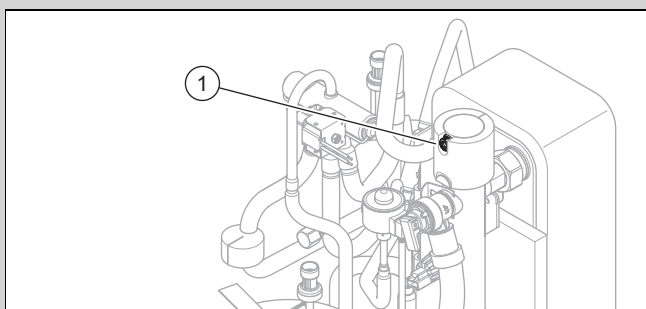
10.4.4 Schnellentlüfter und Sicherheitsventil überprüfen



1. Überprüfen Sie, dass der Schnellentlüfter (1) geöffnet ist.
2. Überprüfen Sie den Schnellentlüfter auf eine Leckage. Tauschen Sie den Schnellentlüfter gegebenenfalls aus.
3. Überprüfen Sie die Funktion des Sicherheitsventils (2).

10.4.5 Schnellentlüfter schließen

Bedingung: Nur bei der ersten Wartung

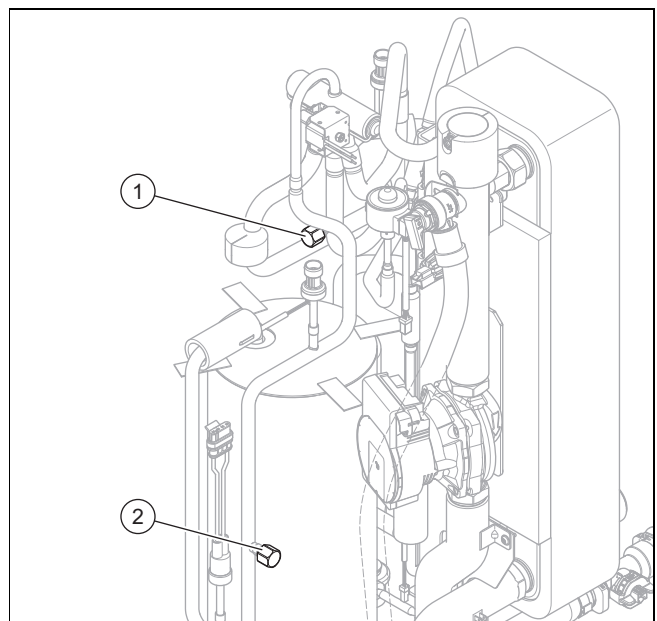


- ▶ Schließen Sie das Schnellentlüfter (1).

10.4.6 Verdampfer, Ventilator und Kondensatablauf überprüfen

1. Reinigen Sie die Spalte zwischen den Lamellen mit einer weichen Bürste. Vermeiden Sie dabei, dass die Lamellen verbogen werden.
2. Entfernen Sie Schmutz und Ablagerungen.
3. Ziehen Sie gegebenenfalls verbogene Lamellen mit einem Lamellenkamm glatt.
4. Drehen Sie den Ventilator mit der Hand.
5. Überprüfen Sie den Ventilator auf freien Lauf.
6. Entfernen Sie den Schmutz, der sich auf der Kondensatwanne oder in der Kondensatablaufleitung angesammelt hat.
7. Kontrollieren Sie den freien Ablauf von Wasser. Gießen Sie dazu etwa 1 Liter Wasser in die Kondensatwanne.
8. Stellen Sie sicher, dass der Heizdraht in den Kondensatablauftrichter eingeführt ist.

10.4.7 Kältemittelkreis überprüfen



1. Überprüfen Sie, ob die Bauteile und Rohrleitungen frei von Verschmutzung und Korrosion sind.
2. Überprüfen Sie die Abdeckkappen (1) und (2) der Wartungsanschlüsse auf festen Sitz.

10.4.8 Kältemittelkreis auf Dichtheit prüfen

1. Prüfen Sie, ob die Komponenten im Kältemittelkreis und die Kältemittelleitungen frei von Beschädigungen, Korrosion und Ölaustritt sind.
2. Überprüfen Sie den Kältemittelkreis mit einem Gaslecksuchgerät auf Dichtheit. Kontrollieren Sie dabei alle Komponenten und Rohrleitungen.
3. Dokumentieren Sie das Ergebnis der Dichtheitsprüfung im Anlagenbuch.

10.4.9 Elektrische Anschlüsse und elektrische Leitungen prüfen

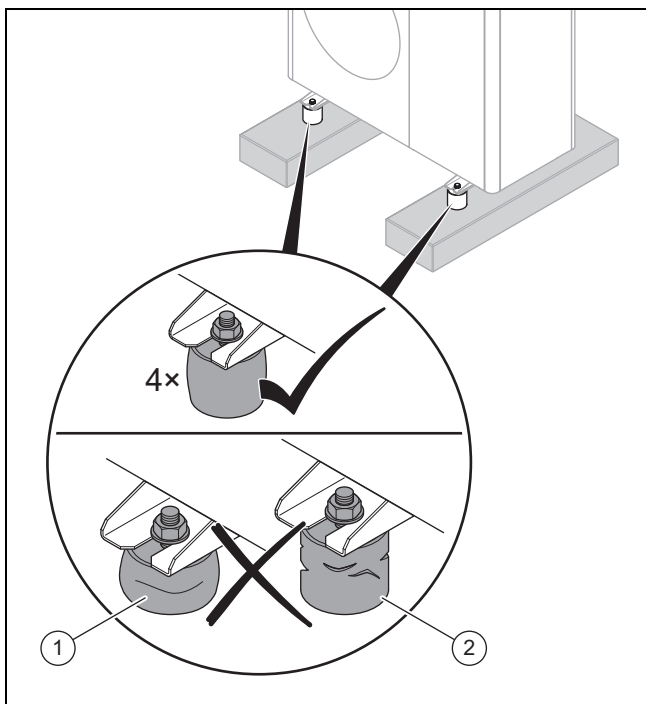
1. Prüfen Sie am Anschlusskasten, ob die Abdichtung frei von Beschädigungen ist.
2. Prüfen Sie im Anschlusskasten die elektrischen Leitungen auf festen Sitz in den Steckern oder Klemmen.
3. Prüfen Sie im Anschlusskasten die Erdung.
4. Prüfen Sie das Netzanschlusskabel.

Ergebnis:

Netzanschlusskabel defekt

- ▶ Stelle Sie sicher, dass der Austausch ausschließlich durch Vaillant, den Kundendienst oder eine für Elektroarbeiten qualifizierte Person erfolgt.
5. Prüfen Sie im Gerät die elektrischen Leitungen auf festen Sitz in den Steckern oder Klemmen.
 6. Prüfen Sie im Gerät, ob die elektrischen Leitungen frei von Beschädigungen sind.

10.4.10 Kleine DämpfungsfüÙe auf Verschleiß prüfen



1. Prüfen Sie, ob die DämpfungsfüÙe gestauch (**1**) sind und die Höhe der DämpfungsfüÙe 40mm unterschreitet.
2. Prüfen Sie, ob die DämpfungsfüÙe sichtbare Risse (**2**) enthalten.
3. Prüfen Sie, ob an der Verschraubung der DämpfungsfüÙe Korrosion aufgetreten ist.
4. Wenn einer der oberen drei Fälle auftritt, dann montieren Sie neue DämpfungsfüÙe (→ Installationsanleitung Zubehör).

10.5 Inspektion und Wartung abschließen

- ▶ Montieren Sie die Verkleidungsteile.
- ▶ Schalten Sie im Gebäude den Trennschalter ein, der mit dem Produkt verbunden ist.
- ▶ Nehmen Sie das Produkt in Betrieb.
- ▶ Führen Sie einen Betriebstest und eine Sicherheitsüberprüfung durch.

11 Störungsbehebung

11.1 Fehlermeldungen

Im Fehlerfall wird ein Fehlercode auf dem Display des Reglers der Inneneinheit angezeigt.

- ▶ Nutzen Sie die Tabelle Fehlermeldungen (→ Installationsanleitung zur Inneneinheit, Anhang).

11.2 Andere Störungen

- ▶ Nutzen Sie die Tabelle Störungsbehebung (→ Installationsanleitung zur Inneneinheit, Anhang).

12 Reparatur und Service

12.1 Reparatur- und Servicearbeiten am Kältemittelkreis vorbereiten

Führen Sie Arbeiten nur dann aus, wenn Sie spezifische kältetechnische Fachkenntnisse haben und im Umgang mit dem Kältemittel R290 fachkundig sind.



Gefahr!

Lebensgefahr durch Feuer oder Explosion bei Undichtigkeit im Kältemittelkreis!

Das Produkt enthält das brennbare Kältemittel R290. Bei einer Undichtigkeit kann austretendes Kältemittel durch Vermischung mit Luft eine brennbare Atmosphäre bilden. Es besteht Feuer- und Explosionsgefahr.

- ▶ Wenn Sie am geöffneten Produkt arbeiten, dann stellen Sie vor Beginn der Arbeiten mit einem Gaslecksuchgerät sicher, dass keine Undichtigkeit vorliegt.
- ▶ Im Falle einer Undichtigkeit: Schließen Sie das Gehäuse des Produkts, informieren Sie den Betreiber, und verständigen Sie den Kundendienst.
- ▶ Halten Sie alle Zündquellen vom Produkt fern. Insbesondere offene Flammen, heiÙe Oberflächen mit mehr als 370 °C, nicht zündquellenfreie elektrische Geräte, und statische Entladungen.
- ▶ Sorgen Sie für eine ausreichende Belüftung rund um das Produkt.
- ▶ Sorgen Sie mit einer Einschränkung dafür, dass Unbefugte den Schutzbereich nicht betreten.

- ▶ Schalten Sie im Gebäude alle Trennschalter aus, die mit dem Produkt verbunden sind.

- ▶ Trennen Sie das Produkt von der Stromversorgung, stellen Sie jedoch sicher, dass die Erdung des Produkts weiterhin gewährleistet ist.
- ▶ Schranken Sie den Arbeitsbereich ein und stellen Sie Warnschilder auf.
- ▶ Tragen Sie eine persönliche Schutzausrüstung und führen Sie einen Feuerlöscher mit.
- ▶ Verwenden Sie nur sichere, für das Kältemittel R290 zugelassene Geräte und Werkzeuge.
- ▶ Überwachen Sie die Atmosphäre im Arbeitsbereich mit einem geeigneten, bodennah positionierten Gaswarngerät.
- ▶ Entfernen Sie jegliche Zündquellen, z. B. nicht funkenfreie Werkzeuge. Ergreifen Sie Schutzmaßnahmen gegen statische Entladungen.
- ▶ Demontieren Sie den Verkleidungsdeckel, die Frontverkleidung und die rechte Seitenverkleidung.

12.2 Kältemittel aus dem Produkt entfernen



Gefahr!

Lebensgefahr durch Feuer oder Explosion beim Entfernen des Kältemittels!

Das Produkt enthält das brennbare Kältemittel R290. Das Kältemittel kann durch Vermischung mit Luft eine brennbare Atmosphäre bilden. Es besteht Feuer- und Explosionsgefahr.

- ▶ Führen Sie die Arbeiten nur dann aus, wenn Sie im Umgang mit dem Kältemittel R290 fachkundig sind.
- ▶ Tragen Sie eine persönliche Schutzausrüstung und führen Sie einen Feuerlöscher mit.
- ▶ Verwenden Sie nur Werkzeuge und Geräte, die für das Kältemittel R290 zugelassen, und in einwandfreiem Zustand sind.
- ▶ Stellen Sie sicher, dass keine Luft in den Kältemittelkreis, in kältemittelführende Werkzeuge oder Geräte, oder in die Kältemittelflasche gelangt.
- ▶ Beachten Sie, dass das Kältemittel R290 keinesfalls in die Kanalisation eingeleitet werden darf.
- ▶ Pumpen Sie das Kältemittel nicht mit Hilfe des Kompressors in die Außeneinheit (kein pump-down).

1. Wenn keine Systemtrennung vorliegt, dann entfernen Sie das Heizwasser aus dem Verflüssiger (Wärmetauscher), bevor das Kältemittel aus dem Produkt entfernt wird.
2. Beschaffen Sie die Werkzeuge und Geräte, die für das Entfernen des Kältemittels benötigt werden:
 - Absaugstation
 - Vakuumpumpe
 - Recyclingflasche für Kältemittel
 - Manometerbrücke
3. Verwenden Sie nur Werkzeuge und Geräte, die für das Kältemittel R290 zugelassen sind.
4. Verwenden Sie nur Recyclingflaschen, die für das Kältemittel R290 zugelassen sind, entsprechend ge-

kennzeichnet sind, und mit einem Druckentlastungs- und Absperrventil ausgestattet sind.

5. Verwenden Sie nur Schläuche, Kupplungen und Ventile, die dicht und in einwandfreiem Zustand sind. Überprüfen Sie die Dichtheit mit einem geeigneten Gaslecksuchgerät.
6. Evakuieren Sie die Recyclingflasche.
7. Saugen Sie das Kältemittel ab. Beachten Sie die maximale Füllmenge der Recyclingflasche und überwachen Sie die Füllmenge mit einer geeichten Waage.
8. Stellen Sie sicher, dass keine Luft in den Kältemittelkreis, in kältemittelführende Werkzeuge oder Geräte, oder in die Recyclingflasche gelangt.
9. Schließen Sie die Manometerbrücke sowohl an der Hochdruck- als auch an der Niederdruckseite des Kältemittelkreises an und stellen Sie sicher, dass das Expansionsventil geöffnet ist, um eine vollständige Entleerung des Kältemittelkreises zu gewährleisten.

12.3 Komponente des Kältemittelkreises ausbauen

- ▶ Spülen Sie den Kältemittelkreis mit Stickstoff.
- ▶ Evakuieren Sie den Kältemittelkreis.
- ▶ Wiederholen Sie das Spülen mit Stickstoff und das Evakuieren solange, bis sich kein Kältemittel mehr im Kältemittelkreis befindet.
- ▶ Wenn der Kompressor ausgebaut werden soll, in dem sich Kompressoröl befindet, dann evakuieren Sie mit ausreichend Unterdruck ausreichend lange, um sicherzustellen, dass sich anschließend kein brennbares Kältemittel mehr im Kompressoröl befindet.
- ▶ Stellen Sie den Atmosphärendruck her.
- ▶ Verwenden Sie einen Rohrschneider, um den Kältemittelkreis zu öffnen. Verwenden Sie kein Lötgerät und keine funkensschlagenden oder spanenden Werkzeuge.
- ▶ Bauen Sie die Komponente aus.
- ▶ Beachten Sie, dass ausgebaute Komponenten aufgrund von Ausgasung aus dem in den Komponenten enthaltenen Kompressoröl über einen längeren Zeitraum Kältemittel freisetzen können. Dies gilt insbesondere für den Kompressor. Lagern und transportieren Sie diese Komponenten an gut belüfteten Orten.

12.4 Komponente des Kältemittelkreises einbauen

- ▶ Bauen Sie die Komponente fachgerecht ein. Nutzen Sie hierzu ausschließlich Lötverfahren.
- ▶ Führen Sie eine Druckprüfung des Kältemittelkreises mit Stickstoff durch.

12.5 Produkt mit Kältemittel befüllen



Gefahr!

Lebensgefahr durch Feuer oder Explosion beim Befüllen des Kältemittels!

Das Produkt enthält das brennbare Kältemittel R290. Das Kältemittel kann durch Vermischung mit Luft eine brennbare Atmosphäre bilden. Es besteht Feuer- und Explosionsgefahr.

- ▶ Führen Sie die Arbeiten nur dann aus, wenn Sie im Umgang mit dem Kältemittel R290 fachkundig sind.

- ▶ Tragen Sie eine persönliche Schutzausrüstung und führen Sie einen Feuerlöscher mit.
- ▶ Verwenden Sie nur Werkzeuge und Geräte, die für das Kältemittel R290 zugelassen, und in einwandfreiem Zustand sind.
- ▶ Stellen Sie sicher, dass keine Luft in den Kältemittelkreis, in kältemittelführende Werkzeuge oder Geräte, oder in die Kältemittelflasche gelangt.

1. Verwenden Sie nur ungebrauchtes Kältemittel R290, was als solches spezifiziert ist, und eine Reinheit von mindestens 99,5 % aufweist.
2. Beschaffen Sie die Werkzeuge und Geräte, die für das Befüllen mit Kältemittel benötigt werden:
 - Vakuumpumpe
 - Kältemittelflasche
 - Waage
3. Verwenden Sie nur Werkzeuge und Geräte, die für das Kältemittel R290 zugelassen sind. Verwenden Sie nur entsprechend gekennzeichnete Kältemittelflaschen.
4. Verwenden Sie nur Schläuche, Kupplungen und Ventile, die dicht und in einwandfreiem Zustand sind. Überprüfen Sie die Dichtheit mit einem geeigneten Gaslecksuchgerät.
5. Verwenden Sie nur Schläuche, die so kurz wie möglich sind, um die darin enthaltene Kältemittelmenge zu minimieren.
6. Spülen Sie den Kältemittelkreis mit Stickstoff.
7. Saugen Sie den Kältemittelkreis ab.
8. Füllen Sie den Kältemittelkreis mit dem Kältemittel R290. Die erforderliche Füllmenge ist auf dem Typenschild des Produkts angegeben. Achten Sie besonders darauf, dass der Kältemittelkreis nicht überfüllt wird.
9. Überprüfen Sie den Kältemittelkreis mit einem Gaslecksuchgerät auf Dichtheit. Kontrollieren Sie dabei alle Komponenten und Rohrleitungen.

12.6 Elektrische Komponente austauschen

1. Schützen Sie alle elektrischen Komponenten vor Spritzwasser.
2. Verwenden Sie nur isolierte Werkzeuge, die für sicheres Arbeiten bis 1000 V zugelassen sind.
3. Verwenden Sie ausschließlich Vaillant Originalersatzteile.
4. Tauschen Sie die defekte elektrische Komponente fachgerecht aus.
5. Führen Sie eine elektrische Prüfung gemäß EN 50678 durch.

12.7 Reparatur- und Servicearbeit abschließen

- ▶ Montieren Sie die Verkleidungsteile. (→ Kapitel 5.17.6)
- ▶ Schalten Sie die Stromversorgung und das Produkt ein.
- ▶ Nehmen Sie das Produkt in Betrieb. Aktivieren Sie kurzzeitig den Heizbetrieb.
- ▶ Überprüfen Sie das Produkt mit einem Gaslecksuchgerät auf Dichtheit.

13 Außerbetriebnahme

13.1 Produkt vorübergehend außer Betrieb nehmen

1. Schalten Sie im Gebäude alle Trennschalter aus, die mit dem Produkt verbunden sind.
2. Trennen Sie das Produkt von der Stromversorgung.
3. Wenn die Gefahr von Frostschäden besteht, dann entleeren Sie das Heizwasser aus dem Produkt.

Bedingung: Aktivierte Flexible Space Funktion

- ▶ Beachten Sie, dass das Produkt nur für die Zeit der Wartung oder Reparatur vorübergehend außer Betrieb genommen werden darf und nicht über einen längeren Zeitraum (z.B. Urlaubszeit, Wartezeit für die Anlieferung von Ersatzteilen, etc.).

13.2 Produkt endgültig außer Betrieb nehmen



Gefahr!

Lebensgefahr durch Feuer oder Explosion beim Transport von Geräten, die Kältemittel enthalten!

Das Produkt enthält das brennbare Kältemittel R290. Beim Transport von Geräten ohne Originalverpackung kann der Kältemittelkreis beschädigt und Kältemittel freigesetzt werden. Bei Vermischung mit Luft kann sich eine brennbare Atmosphäre bilden. Es besteht Feuer- und Explosionsgefahr.

- ▶ Sorgen Sie dafür, dass das Kältemittel vor dem Transport fachgerecht aus dem Produkt entfernt wird.

1. Schalten Sie im Gebäude alle Trennschalter aus, die mit dem Produkt verbunden sind.
2. Trennen Sie das Produkt von der Stromversorgung, stellen Sie jedoch sicher, dass die Erdung des Produkts weiterhin gewährleistet ist.
3. Entleeren Sie das Heizwasser aus dem Produkt.
4. Demontieren Sie den Verkleidungsdeckel, die Frontverkleidung und die rechte Seitenverkleidung.
5. Entfernen Sie das Kältemittel aus dem Produkt. (→ Kapitel 12.2)
6. Beachten Sie, dass auch nach einer vollständigen Entleerung des Kältemittelkreises weiterhin Kältemittel durch Ausgasen aus dem Kompressoröl austritt.
7. Montieren Sie die rechte Seitenverkleidung, die Frontverkleidung, und den Verkleidungsdeckel.
8. Kennzeichnen Sie das Produkt mit einem von außen gut sichtbare Aufkleber. Notieren Sie auf dem Aufkleber, dass das Produkt außer Betrieb gesetzt wurde.

de, und dass das Kältemittel entnommen wurde. Unterschreiben Sie den Aufkleber mit Angabe des Datums.

9. Lassen Sie das entnommene Kältemittel entsprechend den Vorschriften recyceln. Beachten Sie, dass das Kältemittel gereinigt und überprüft werden muss, bevor es erneut verwendet wird.
10. Lassen Sie das Produkt und seine Komponenten entsprechend den Vorschriften entsorgen oder recyceln.

14 Recycling und Entsorgung

14.1 Verpackung entsorgen

- ▶ Entsorgen Sie die Verpackung ordnungsgemäß.
- ▶ Beachten Sie alle relevanten Vorschriften.

14.2 Kältemittel entsorgen



Gefahr!

Lebensgefahr durch Feuer oder Explosion beim Transport von Kältemittel!

Wenn Kältemittel R290 beim Transport freigesetzt wird, dann kann sich bei Vermischung mit Luft eine brennbare Atmosphäre bilden. Es besteht Feuer- und Explosionsgefahr.

- ▶ Sorgen Sie dafür, dass das Kältemittel fachgerecht transportiert wird.

-
- ▶ Stellen Sie sicher, dass die Entsorgung des Kältemittels durch einen qualifizierten Fachhandwerker erfolgt.

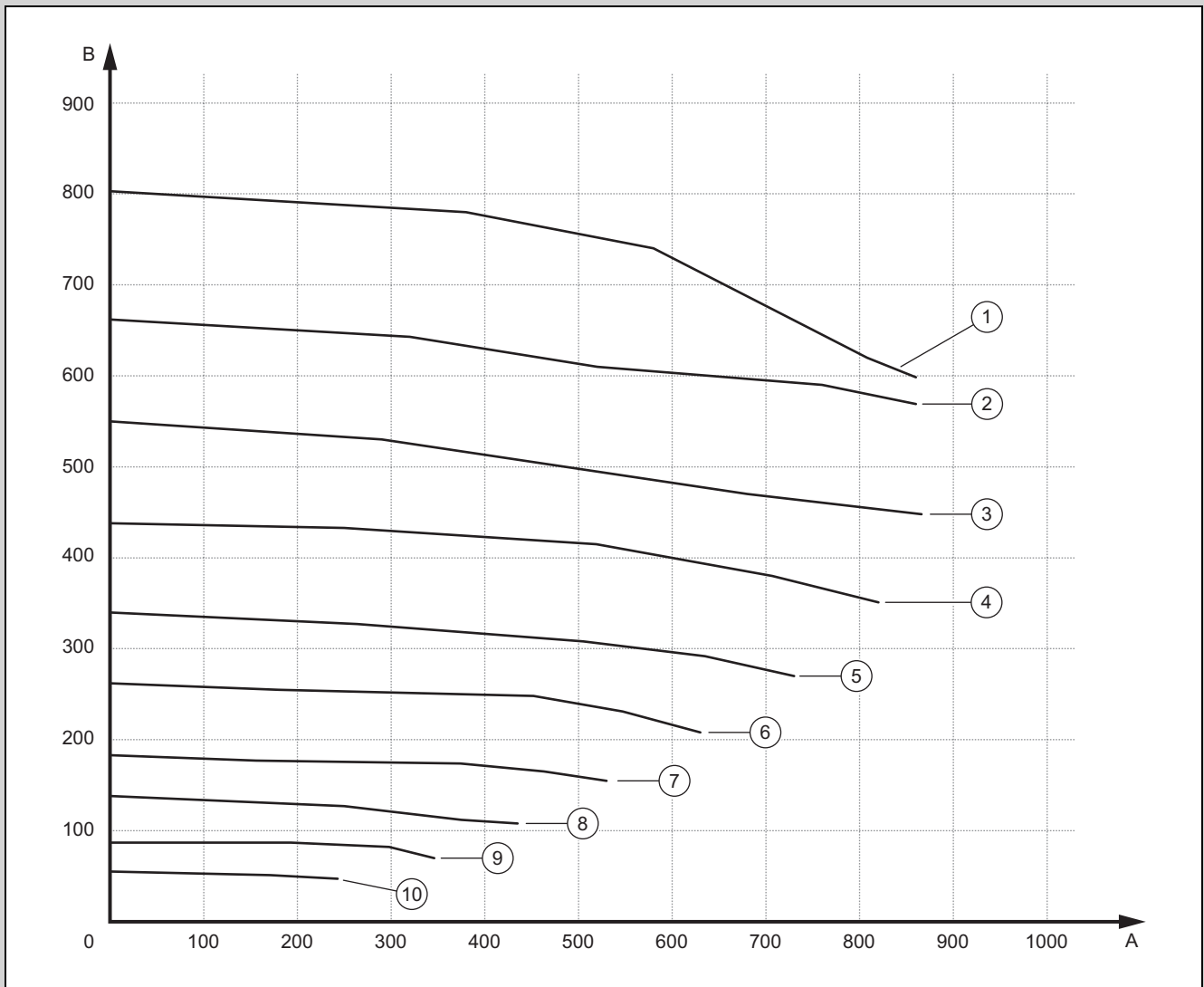
15 Kundendienst

Die Kontaktdaten unseres Kundendienst finden Sie in den Country specifics.

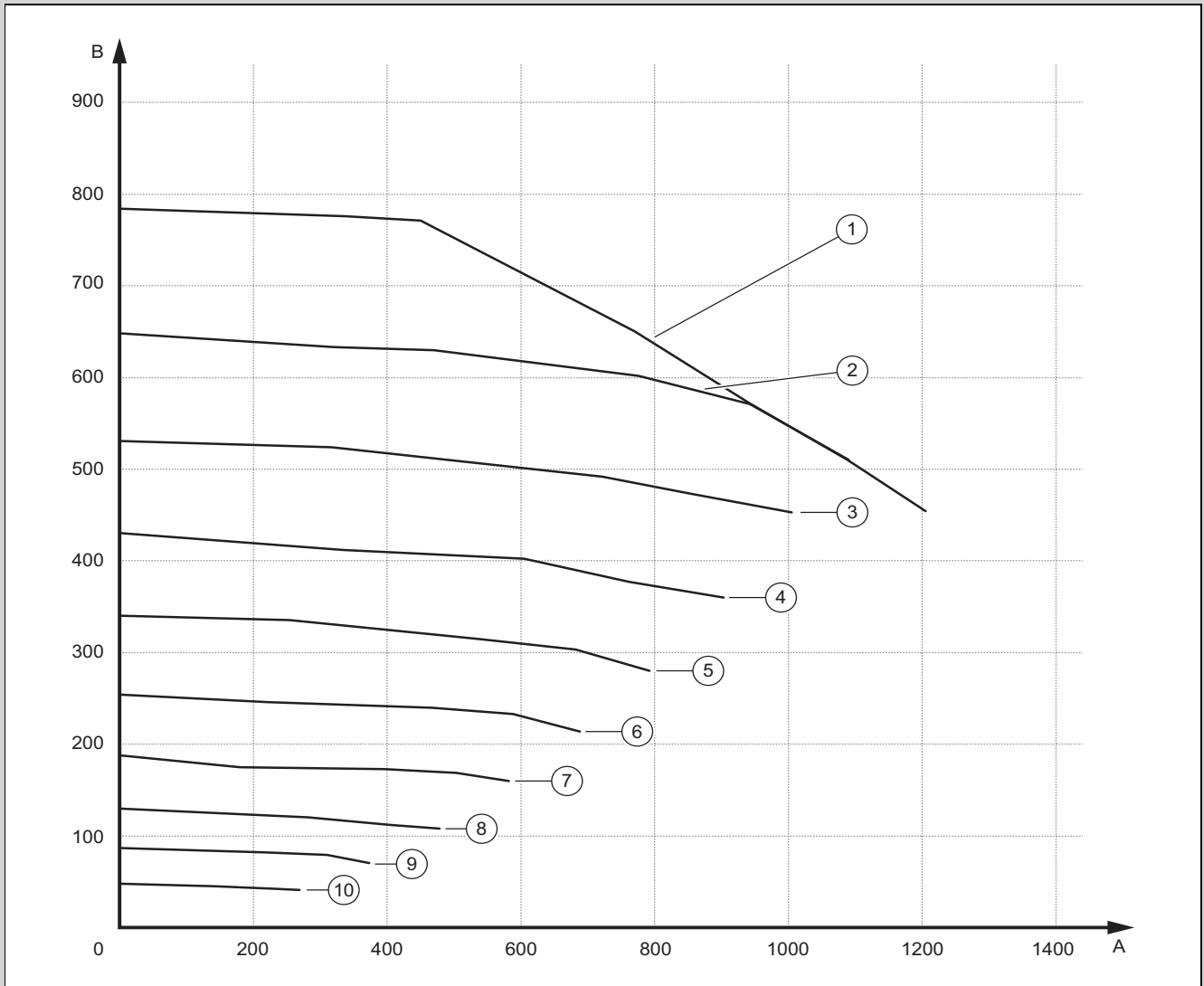
Anhang

A Verfügbarer Restförderdruck

Gültigkeit: VWL 35/8.1 A 230V ODER VWL 55/8.1 A 230V

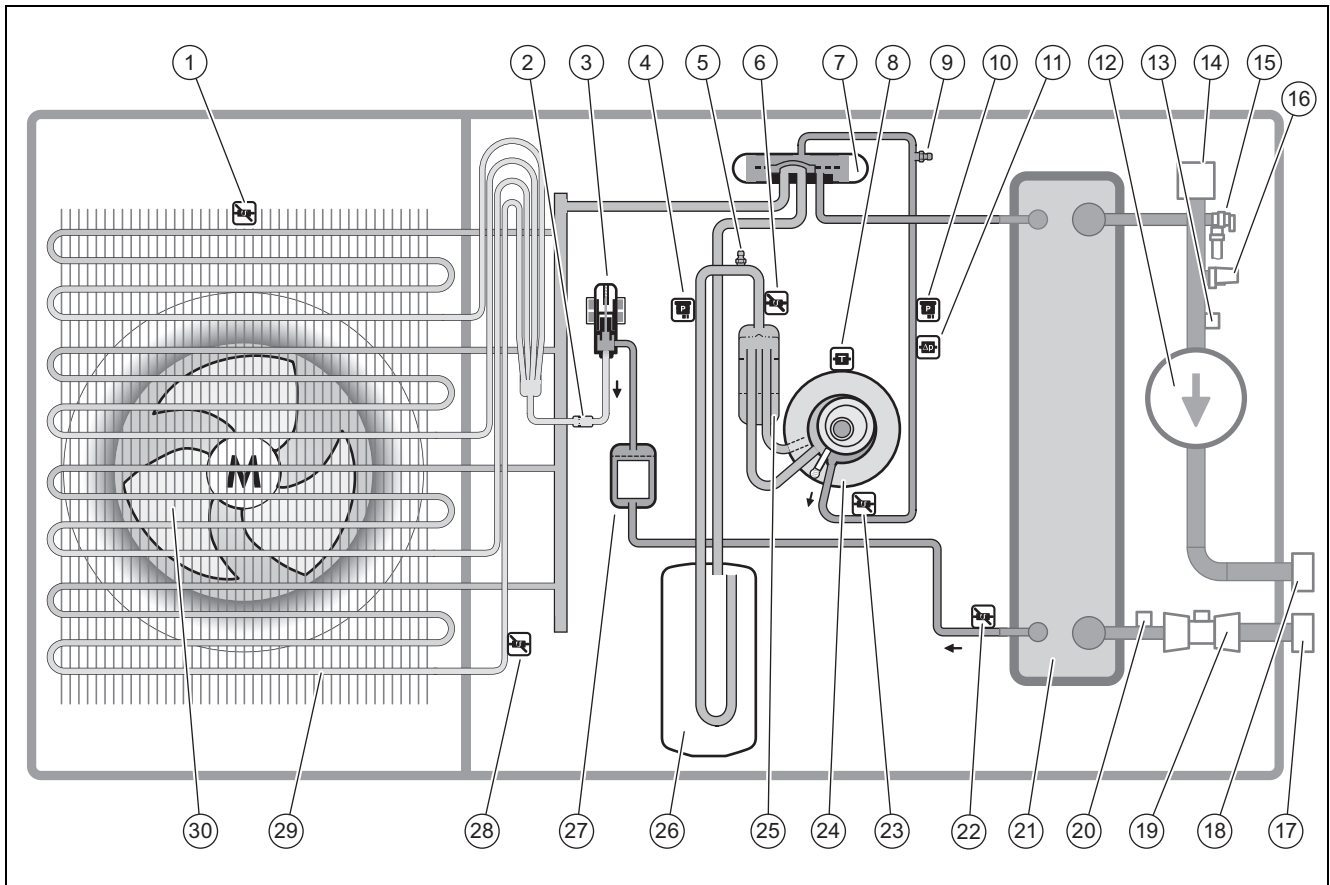


A	Volumenstrom, in l/h	B	Restförderdruck, in mbar (1.000 mbar = 100 kPa)
1	100 % PWM	6	50 % PWM
2	90 % PWM	7	40 % PWM
3	80 % PWM	8	30 % PWM
4	70 % PWM	9	20 % PWM
5	60 % PWM	10	10 % PWM



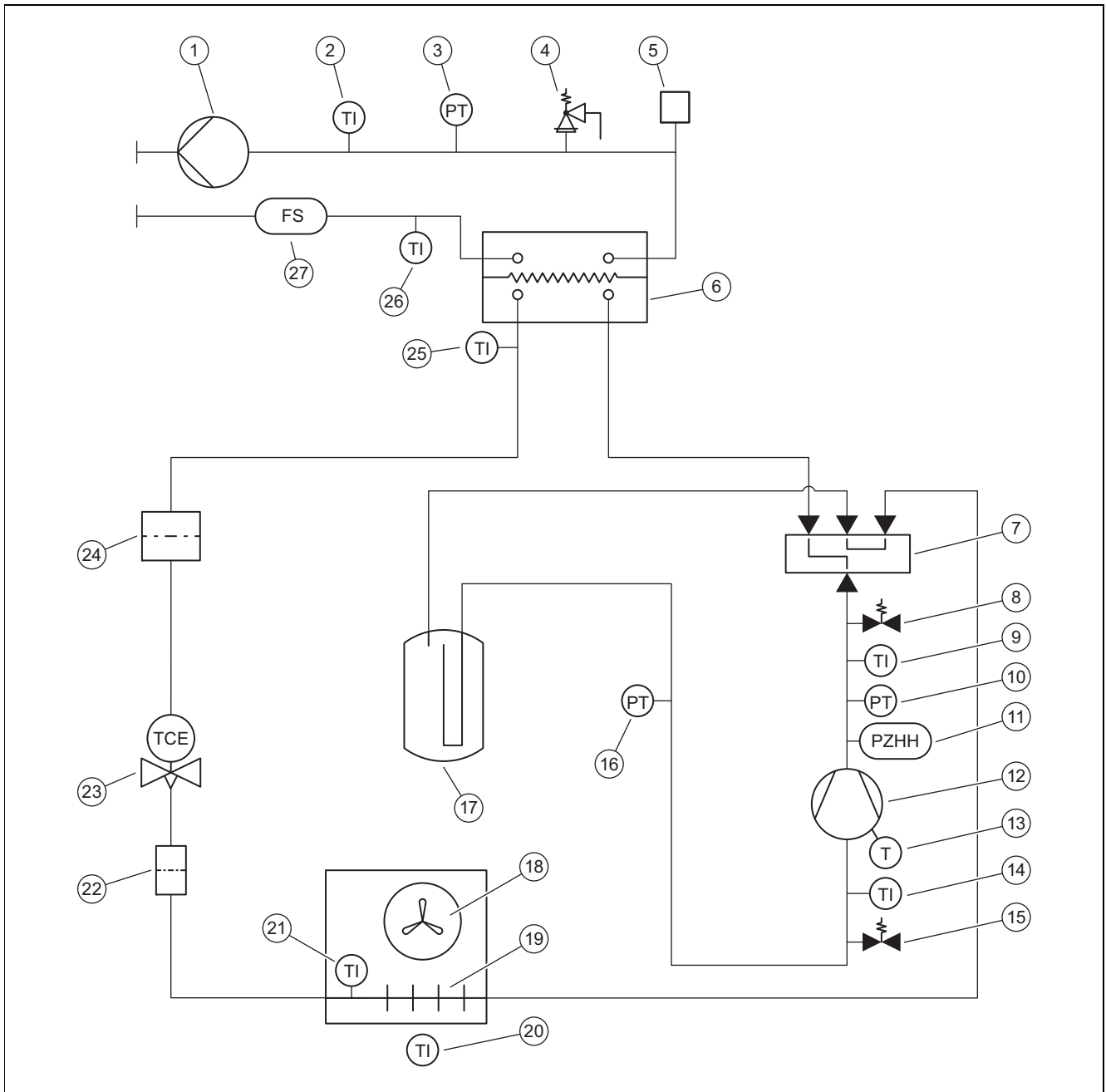
A	Volumenstrom, in l/h	B	Restförderdruck, in mbar (1.000 mbar = 100 kPa)
1	100 % PWM	6	50 % PWM
2	90 % PWM	7	40 % PWM
3	80 % PWM	8	30 % PWM
4	70 % PWM	9	20 % PWM
5	60 % PWM	10	10 % PWM

B Funktionsschema



1	Temperatursensor am Lufteintritt	16	Drucksensor im Heizkreis
2	Filter	17	Anschluss für Heizungsrücklauf
3	Elektronisches Expansionsventil	18	Anschluss für Heizungsanlauf
4	Drucksensor	19	Durchflusssensor
5	Wartungsanschluss im Niederdruckbereich	20	Temperatursensor am Heizungsrücklauf
6	Temperatursensor vor dem Kompressor	21	Verflüssiger
7	4-Wege-Umschaltventil	22	Temperatursensor hinter dem Verflüssiger
8	Temperatursensor am Kompressor	23	Temperatursensor hinter dem Kompressor
9	Wartungsanschluss im Hochdruckbereich	24	Kompressor
10	Drucksensor	25	Kältemittelabscheider
11	Druckwächter	26	Kältemittelsammler
12	Heizungspumpe	27	Filter/Trockner
13	Temperatursensor am Heizungsanlauf	28	Temperatursensor am Verdampfer
14	Schnellentlüfter im Heizkreis	29	Verdampfer
15	Sicherheitsventil	30	Ventilator

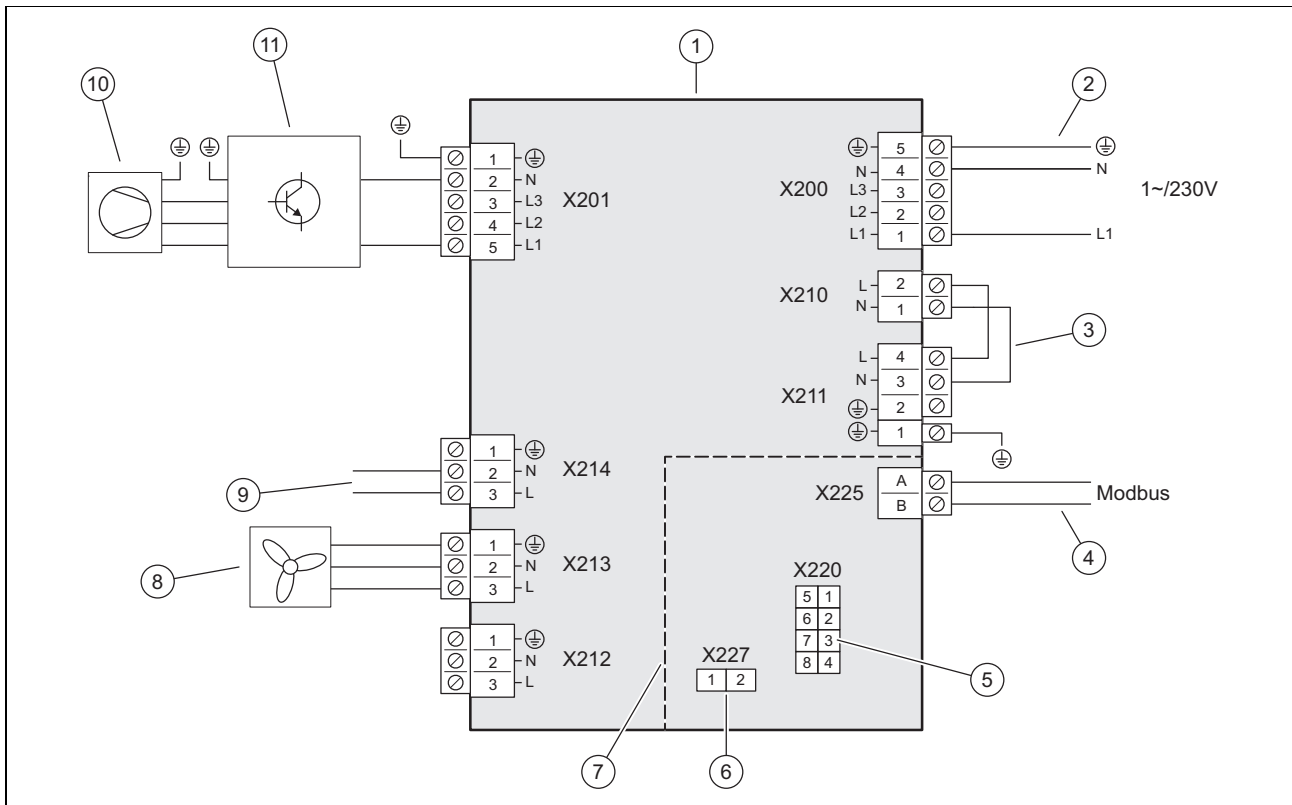
C Sicherheitseinrichtungen



1	Heizungspumpe	15	Wartungsanschluss im Niederdruckbereich
2	Temperatursensor am Heizungsvorlauf	16	Drucksensor im Niederdruckbereich
3	Drucksensor im Heizkreis	17	Kältemittelsammler
4	Sicherheitsventil	18	Ventilator
5	Schnellentlüfter im Heizkreis	19	Verdampfer
6	Verflüssiger	20	Temperatursensor am Luftertritt
7	4-Wege-Umschaltventil	21	Temperatursensor am Verdampfer
8	Wartungsanschluss im Hochdruckbereich	22	Filter
9	Temperatursensor hinter dem Kompressor	23	Elektronisches Expansionsventil
10	Drucksensor im Hochdruckbereich	24	Filter/Trockner
11	Druckwächter im Hochdruckbereich	25	Temperatursensor hinter dem Verflüssiger
12	Kompressor mit Kältemittelabscheider	26	Temperatursensor Heizungsrücklauf
13	Temperaturwächter am Kompressor	27	Durchflusssensor
14	Temperatursensor vor dem Kompressor		

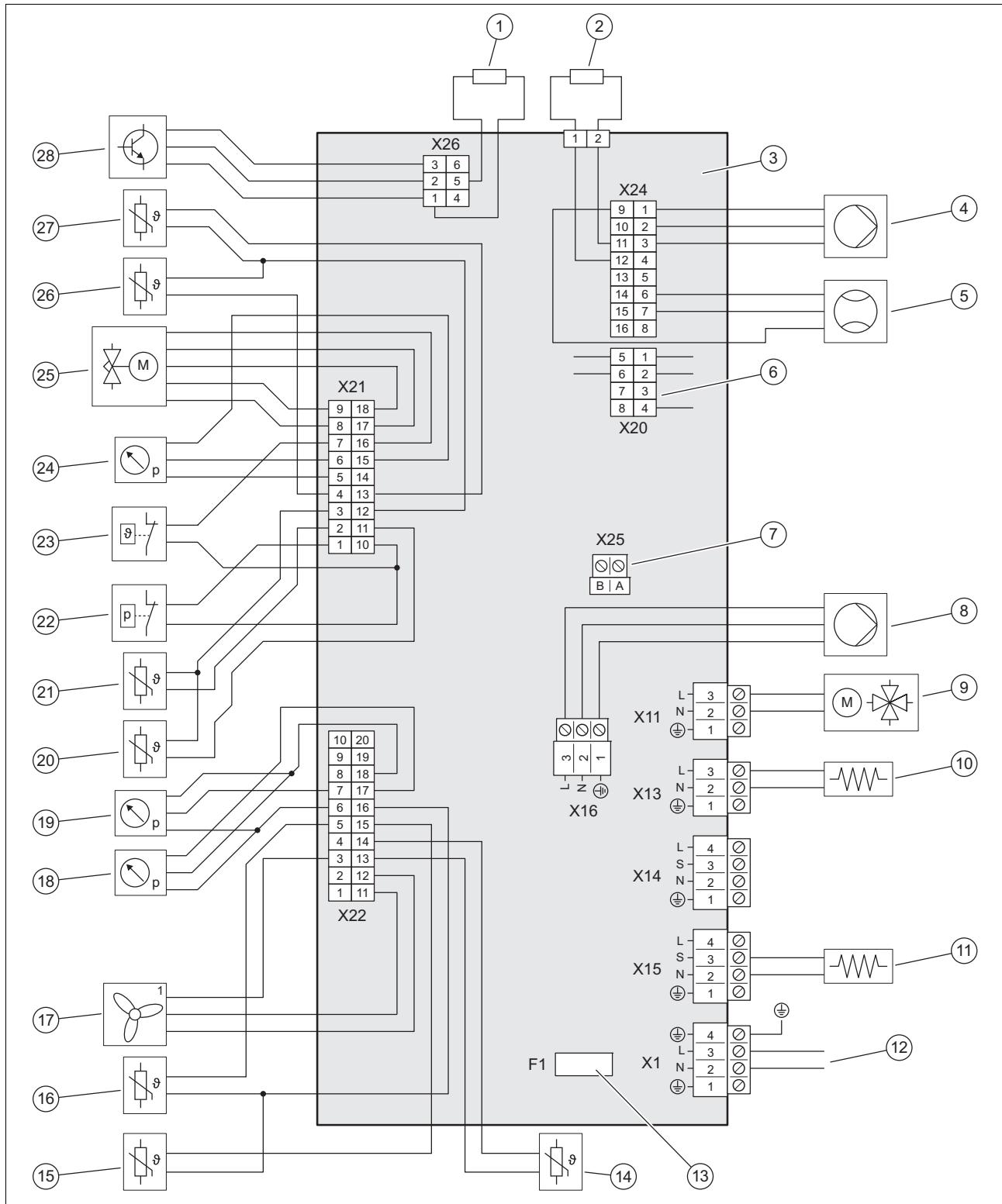
D Verbindungsschaltplan

D.1 Verbindungsschaltplan, Stromversorgung, 1~/230V



- | | | | |
|---|--|----|--|
| 1 | Leiterplatte Installer Board | 7 | Bereich der Sicherheitskleinspannung (SELV) |
| 2 | Anschluss Stromversorgung | 8 | Spannungsversorgung Ventilator |
| 3 | Brücke, abhängig von der Anschlussart (EVU-Sperre) | 9 | Verbindung zur Leiterplatte HMU, Spannungsversorgung |
| 4 | Anschluss Kommunikationskabel | 10 | Kompressor |
| 5 | Verbindung zur Leiterplatte HMU, Datenleitung | 11 | Baugruppe INVERTER |
| 6 | Steckplatz für Kodierwiderstand | | |

D.2 Verbindungsschaltplan, Sensoren und Aktoren



- | | | | |
|----|---|----|--|
| 1 | Kodierwiderstand | 11 | Kurbelwannenheizung |
| 2 | Kodierwiderstand zur Erkennung des Gerätetyps | 12 | Spannungsversorgung Leiterplatte Installer Board |
| 3 | Leiterplatte HMU | 13 | Sicherung |
| 4 | Aktor für die Heizungspumpe | 14 | Temperatursensor am Lufteintritt |
| 5 | Durchflusssensor | 15 | Temperatursensor am Heizungsrücklauf |
| 6 | Datenleitung Leiterplatte Installer Board | 16 | Temperatursensor am Heizungsvorlauf |
| 7 | Verbindung Kommunikationskabel | 17 | Ansteuerung für Ventilator 1 |
| 8 | Spannungsversorgung für Heizungspumpe | 18 | Drucksensor im Heizkreis |
| 9 | 4-Wege-Umschaltventil | 19 | Drucksensor im Niederdruckbereich |
| 10 | Kondensatwannenheizung | 20 | Temperatursensor Kompressor Auslauf |

21	Temperatursensor Kompressor Einlauf	25	Elektronisches Expansionsventil
22	Druckschalter im Hochdruckbereich	26	Temperatursensor am Verdampfer
23	Temperaturwächter	27	Temperatursensor hinter dem Verflüssiger
24	Drucksensor im Hochdruckbereich	28	Ansteuerung für Baugruppe INVERTER

E Technische Daten



Hinweis

Die nachfolgenden Leistungsdaten gelten nur für neue Produkte mit sauberen Wärmetauschern und einer vorhergehenden Mindestbetriebszeit des Kompressors von 72 Stunden.

Die Leistungsdaten decken auch den Flüsterbetrieb ab.

Die Daten nach EN 14825 werden mit einem speziellen Prüfverfahren ermittelt. Informationen hierzu erhalten Sie unter Angabe "Prüfverfahren EN 14825" vom Hersteller des Produkts.

Technische Daten – Allgemein

	VWL 35/8.1 A 230V	VWL 55/8.1 A 230V	VWL 75/8.1 A 230V
Breite	1.100 mm	1.100 mm	1.100 mm
Höhe	765 mm	765 mm	965 mm
Tiefe	450 mm	450 mm	450 mm
Gewicht, mit Verpackung	130 kg	130 kg	148 kg
Gewicht, betriebsbereit	114 kg	114 kg	132 kg
Gewicht, betriebsbereit, linke/rechte Seite	38 kg / 76 kg	38 kg / 76 kg	44 kg / 88 kg
RAL Farbe	7021	7021	7021
Anschluss, Heizkreis	G 1 1/4 "	G 1 1/4 "	G 1 1/4 "
Bemessungsspannung	230 V (+10%/ -15%) , 50 Hz, 1~/N/PE	230 V (+10%/ -15%) , 50 Hz, 1~/N/PE	230 V (+10%/ -15%) , 50 Hz, 1~/N/PE
Bemessungsleistung, maximal	3,4 kW	3,4 kW	3,5 kW
Bemessungsleistungsfaktor	1,0	1,0	1,0
Bemessungsstrom, maximal	15,2 A	15,2 A	15,5 A
Startstrom	4,27 A	4,27 A	6,48 A
Schutzart	IPX4	IPX4	IPX4
Sicherungstyp (Mindestanforderung)	B16, 1-polig schaltend	B16, 1-polig schaltend	B16, 1-polig schaltend
Aderquerschnitt Netzanschluss	≥ 1,5 mm ²	≥ 1,5 mm ²	≥ 1,5 mm ²
Ventilator, Leistungsaufnahme	40 W	40 W	40 W
Ventilator, Anzahl	1	1	1
Ventilator, Drehzahl, maximal	620 U/min	620 U/min	620 U/min
Ventilator, Luftstrom, maximal	2.300 m ³ /h	2.300 m ³ /h	2.300 m ³ /h
Heizungspumpe, Leistungsaufnahme	2 ... 50 W	2 ... 50 W	2 ... 50 W

Technische Daten – Heizkreis

	VWL 35/8.1 A 230V	VWL 55/8.1 A 230V	VWL 75/8.1 A 230V
Heizwassertemperatur, minimal/maximal	20 ... 75 °C	20 ... 75 °C	20 ... 75 °C
Einfache Länge der Heizwasserleitung, maximal, zwischen Außeneinheit und Inneneinheit	20 m	20 m	20 m
Betriebsdruck, minimal	0,05 MPa (0,50 bar)	0,05 MPa (0,50 bar)	0,05 MPa (0,50 bar)
Betriebsdruck, maximal	0,25 MPa (2,50 bar)	0,25 MPa (2,50 bar)	0,25 MPa (2,50 bar)
Volumenstrom, minimal	430 l/h	430 l/h	605 l/h
Volumenstrom, maximal	860 l/h	860 l/h	1.205 l/h

	VWL 35/8.1 A 230V	VWL 55/8.1 A 230V	VWL 75/8.1 A 230V
Wassermenge, in der Außeneinheit	1,5 l	1,5 l	2,0 l
Restförderdruck, hydraulisch	60,0 kPa (600,0 mbar)	60,0 kPa (600,0 mbar)	45,0 kPa (450,0 mbar)

Technische Daten – Kältemittelkreis

	VWL 35/8.1 A 230V	VWL 55/8.1 A 230V	VWL 75/8.1 A 230V
Kältemittel, Typ	R290	R290	R290
Kältemittel, Füllmenge	0,60 kg	0,60 kg	0,90 kg
Kältemittel, Global Warming Potential (GWP)	0,02	0,02	0,02
Kältemittel, CO ₂ -Äquivalent	0,000012 t	0,000012 t	0,000018 t
Zulässiger Betriebsdruck, maximal	3,15 MPa (31,50 bar)	3,15 MPa (31,50 bar)	3,15 MPa (31,50 bar)
Kompressor, Typ	Rollkolbenkompressor	Rollkolbenkompressor	Rollkolbenkompressor
Kompressor, Öltyp	Spezifisches Polyalkylenglykol (PAG)	Spezifisches Polyalkylenglykol (PAG)	Spezifisches Polyalkylenglykol (PAG)
Kompressor, Regelung	Elektronisch	Elektronisch	Elektronisch

Technische Daten – Leistung, Heizbetrieb

	VWL 35/8.1 A 230V	VWL 55/8.1 A 230V	VWL 75/8.1 A 230V
Heizleistung, A2/W35	3,17 kW	3,17 kW	4,20 kW
Leistungszahl, COP, EN 14511, A2/W35	4,07	4,07	4,10
Heizleistung, minimal/maximal, A2/W35	1,89 ... 5,52 kW	1,89 ... 6,28 kW	2,55 ... 8,03 kW
Heizleistung, A2/W45	2,96 kW	2,96 kW	3,88 kW
Leistungszahl, COP, EN 14511, A2/W45	3,19	3,19	3,17
Heizleistung, minimal/maximal, A2/W45	1,65 ... 5,50 kW	1,65 ... 6,29 kW	2,30 ... 7,71 kW
Heizleistung, A2/W55	3,10 kW	3,10 kW	3,82 kW
Leistungszahl, COP, EN 14511, A2/W55	2,57	2,57	2,52
Heizleistung, minimal/maximal, A2/W55	1,57 ... 5,50 kW	1,57 ... 6,24 kW	2,11 ... 7,21 kW
Heizleistung, nominal, A7/W35	2,00 kW	2,00 kW	2,67 kW
Leistungszahl, COP, EN 14511, A7/W35	4,92	4,92	4,94
Heizleistung, minimal/maximal, A7/W35	1,39 ... 6,78 kW	1,39 ... 7,20 kW	1,93 ... 9,51 kW
Heizleistung, A7/W45	2,00 kW	2,00 kW	2,66 kW
Leistungszahl, COP, EN 14511, A7/W45	3,66	3,66	3,54
Heizleistung, minimal/maximal, A7/W45	1,26 ... 7,23 kW	1,26 ... 8,23 kW	1,74 ... 8,94 kW
Heizleistung, A7/W55	2,76 kW	2,76 kW	3,75 kW
Leistungszahl, COP, EN 14511, A7/W55	2,92	2,92	2,82
Heizleistung, minimal/maximal, A7/W55	0,96 ... 7,06 kW	0,96 ... 7,93 kW	1,49 ... 9,39 kW
Heizleistung maximal, A7/W65	3,46 kW	3,46 kW	4,81 kW
Leistungszahl, COP, EN 14511, maximal, A7/W65	2,38	2,38	2,28
Heizleistung, A-7/W35	4,26 kW	5,59 kW	6,94 kW
Leistungszahl, COP, EN 14511, A-7/W35	3,04	2,67	2,94
Heizleistung maximal, A-7/W35	5,01 kW	5,88 kW	7,25 kW
Heizleistung, A-7/W45	4,90 kW	5,51 kW	7,10 kW
Leistungszahl, COP, EN 14511, A-7/W45	2,52	2,34	2,29
Heizleistung maximal, A-7/W45	4,90 kW	5,67 kW	7,10 kW
Heizleistung, A-7/W55	4,81 kW	5,35 kW	7,02 kW
Leistungszahl, COP, EN 14511, A-7/W55	2,14	2,17	2,13
Heizleistung maximal, A-7/W55	4,81 kW	5,67 kW	7,09 kW

	VWL 35/8.1 A 230V	VWL 55/8.1 A 230V	VWL 75/8.1 A 230V
Heizleistung maximal, A-7/W65	4,65 kW	5,65 kW	5,87 kW
Leistungszahl, COP, EN 14511, maximal, A-7/W65	1,80	1,84	1,78

Technische Daten – Leistung, Kühlbetrieb

	VWL 35/8.1 A 230V	VWL 55/8.1 A 230V	VWL 75/8.1 A 230V
Kühlleistung, A35/W18	4,89 kW	4,89 kW	6,66 kW
Energiewirkungsgrad, EER, EN 14511, A35/W18	4,76	4,76	4,35
Kühlleistung, minimal/maximal, A35/W18	2,67 ... 7,94 kW	2,67 ... 7,94 kW	3,74 ... 9,50 kW
Kühlleistung, A35/W7	3,41 kW	3,41 kW	4,99 kW
Energiewirkungsgrad, EER, EN 14511, A35/W7	3,42	3,42	3,26
Kühlleistung, minimal/maximal, A35/W7	1,81 ... 5,26 kW	1,81 ... 5,26 kW	2,62 ... 6,06 kW

Technische Daten – Leistung im Flüsterbetrieb, Heizbetrieb

	VWL 35/8.1 A 230V	VWL 55/8.1 A 230V	VWL 75/8.1 A 230V
Heizleistung, EN 14511, A-7/W35, Flüsterbetrieb 40%	2,79 kW	3,41 kW	4,60 kW
Leistungszahl, COP, EN 14511, A-7/W35, Flüsterbetrieb 40%	3,15	3,13	3,14
Heizleistung, EN 14511, A-7/W35, Flüsterbetrieb 50%	2,26 kW	2,78 kW	3,81 kW
Leistungszahl, COP, EN 14511, A-7/W35, Flüsterbetrieb 50%	3,14	3,16	3,15
Heizleistung, EN 14511, A-7/W35, Flüsterbetrieb 60%	1,77 kW	2,15 kW	2,98 kW
Leistungszahl, COP, EN 14511, A-7/W35, Flüsterbetrieb 60%	3,11	3,13	3,13

Technische Daten – Schallemission, Heizbetrieb

	VWL 35/8.1 A 230V	VWL 55/8.1 A 230V	VWL 75/8.1 A 230V
Schalleistung, EN 12102-1, EN ISO 3745, ERP	44,1 dB(A)	44,3 dB(A)	46,8 dB(A)
Schalleistung, EN 12102, EN 14511 LWA, A-7/W35, Flüsterbetrieb 40%	48,8 dB(A)	49,0 dB(A)	49,4 dB(A)
Schalleistung, EN 12102, EN 14511 LWA, A-7/W35, Flüsterbetrieb 50%	46,1 dB(A)	48,1 dB(A)	47,6 dB(A)
Schalleistung, EN 12102, EN 14511 LWA, A-7/W35, Flüsterbetrieb 60%	45,0 dB(A)	46,0 dB(A)	46,2 dB(A)
Schalleistung, maximal, EN 12102-1, EN ISO 3745	52,7 dB(A)	55,6 dB(A)	57,4 dB(A)

Technische Daten – Schallemission, Kühlbetrieb

	VWL 35/8.1 A 230V	VWL 55/8.1 A 230V	VWL 75/8.1 A 230V
Schalleistung, EN 12102, EN 14511 LWA, A35/W18	52,1 dB(A)	52,1 dB(A)	52,9 dB(A)
Schalleistung, EN 12102, EN 14511 LWA, A35/W7	51,9 dB(A)	51,9 dB(A)	55,2 dB(A)

Stichwortverzeichnis

A	
Abmessung	22
Anschlusskonsole.....	29–30
Aufstellort	23
B	
Baugruppe und Bauteil.....	9–10
Bestimmungsgemäße Verwendung	5
C	
CE-Kennzeichnung	10
D	
Dichtheit	36
E	
Einsatzgrenze.....	10
Elektrische Trennvorrichtung.....	31
Enteisungsbetrieb.....	11
Entlüftungsventil	36
Ersatzteile.....	35
F	
Flexible Space Funktion	
aktiviert	17
deaktiviert	12
Fundament	26
Funktionsweise.....	8
H	
Heizwasser aufbereiten.....	33
I	
Installationsart	29
K	
Kältemittel.....	38
Entsorgung	40
Kältemittelkreis	36
Kommunikationskabel	32
Kondensatablauf	36
Kondensatablauf planen.....	25
L	
Lieferumfang	21
Luftaustrittsgitter	29
M	
Mindestumlaufwassermenge.....	29
Montageart	23
N	
Netzspannungsqualität.....	31
Normkonformität.....	31
R	
Restförderdruck	34
S	
Schema	7
Schnellentlüfter.....	36
Schutzbereich	
Allgemein.....	12
Schwimmbad.....	30
Sicherheitseinrichtung	7, 11, 44
Sicherheitsventil	36
Stromversorgung.....	32
T	
Transport	21
Typenschild	10
V	
Ventilator	36
Verdampfer.....	36
Verkleidungsteil	28–29, 36
Vorschriften	7

W

Wärmepumpensystem	8
Warnaufkleber	10

Notice d'installation et de maintenance

Sommaire

1	Sécurité.....	53	6	Installation hydraulique	78
1.1	Utilisation conforme	53	6.1	Type d'installation avec raccordement direct ou séparation système.....	78
1.2	Qualifications	53	6.2	Respect de la quantité minimale d'eau en circulation.....	78
1.3	Consignes générales de sécurité	54	6.3	Exigences concernant les composants hydrauliques	78
1.4	Règlements (directives, lois, normes)	55	6.4	Opérations préalables à l'installation hydraulique	78
2	Remarques relatives à la documentation.....	56	6.5	Cheminement des canalisations en direction du produit.....	78
2.1	Documents.....	56	6.6	Raccordement des canalisations au produit.....	79
2.2	Validité de la notice.....	56	6.7	Finalisation de l'installation hydraulique	79
2.3	Informations complémentaires	56	6.8	Raccorder le produit à une piscine	79
3	Description du produit	56	7	Installation électrique.....	80
3.1	Système de pompe à chaleur	56	7.1	Conformité aux normes	80
3.2	Description du produit.....	56	7.2	Opérations préalables à l'installation électrique	80
3.3	Mode silencieux.....	56	7.3	Exigences relatives à la qualité de la tension secteur	80
3.4	Fonctionnement de la pompe à chaleur	56	7.4	Séparateur	80
3.5	Structure du produit	57	7.5	Démontage de la protection des raccordements électriques	80
3.6	Indications sur la plaque signalétique.....	58	7.6	Dénudage de la ligne électrique	80
3.7	Symboles de raccordement.....	59	7.7	Établissement de l'alimentation électrique, 1~/230V	81
3.8	Étiquette d'avertissement	59	7.8	Raccordement du câble de communication	81
3.9	Marquage CE.....	59	7.9	Raccordement des accessoires	82
3.10	Seuils d'utilisation	59	7.10	Montage de la protection des raccordements électriques	82
3.11	Mode dégivrage	60	8	Mise en service	82
3.12	Dispositifs de sécurité.....	60	8.1	Vérifier avant l'activation.....	82
4	Périmètre de protection	60	8.2	Mise en marche du produit	82
4.1	Informations générales	60	8.3	Contrôle et traitement de l'eau de chauffage/de l'eau de remplissage et d'appoint.....	82
4.2	Périmètre de protection avec fonction Flexible Space désactivée	61	8.4	Remplissage et purge du circuit de chauffage	83
4.3	Périmètre de protection avec fonction Flexible Space activée	65	8.5	Pression manométrique résiduelle disponible	84
5	Montage	69	9	Remise à l'utilisateur.....	84
5.1	Contrôle du contenu de la livraison	69	9.1	Information de l'utilisateur.....	84
5.2	Manutention du produit.....	70	10	Inspection et maintenance.....	84
5.3	Dimensions	70	10.1	Opérations préalables à l'inspection et à la maintenance	84
5.4	Respect des distances minimales	70	10.2	Respect du plan de travail et des intervalles préconisés	85
5.5	Conditions du type de montage	71	10.3	Approvisionnement en pièces de rechange	85
5.6	Choisir le lieu d'installation	71	10.4	Exécution des travaux de maintenance.....	85
5.7	Différence de hauteur autorisée entre l'unité extérieure et la soupape de sécurité dans le circuit chauffage.....	73	10.5	Finalisation de l'inspection et de la maintenance	87
5.8	Opérations préalables au montage et à l'installation	73	11	Dépannage	87
5.9	Prévoir une évacuation des condensats.....	74	11.1	Messages d'erreur	87
5.10	Planifier les fondations.....	74	11.2	Autres anomalies	87
5.11	Réalisation des fondations	75	12	Réparation et service	87
5.12	Retirer le produit de la palette	75	12.1	Préparation des travaux de réparation et de maintenance du circuit frigorifique.....	87
5.13	Garantie de la sécurité au travail.....	75	12.2	Retrait du fluide frigorigène du produit	87
5.14	Mise en place du produit	76	12.3	Démontage de l'assemblage du circuit frigorifique.....	88
5.15	Assurer l'évacuation des condensats	76			
5.16	Montage de la cloison de protection.....	77			
5.17	Démontage/montage des éléments d'habillage.....	77			

12.4	Montage de l'assemblage du circuit frigorifique	88
12.5	Remplissage du produit avec du fluide frigorigène.....	88
12.6	Remplacer les composants électriques.....	89
12.7	Finalisation des travaux de réparation et de maintenance	89
13	Mise hors service.....	89
13.1	Mise hors service provisoire du produit	89
13.2	Mise hors service définitive du produit	89
14	Recyclage et mise au rebut	89
14.1	Mise au rebut de l'emballage.....	89
14.2	Mise au rebut du frigorigène	89
15	Service après-vente.....	90
Annexe	91
A	Pression manométrique résiduelle disponible.....	91
B	Schéma de fonctionnement.....	93
C	Dispositifs de sécurité	94
D	Schéma électrique.....	95
D.1	Schéma électrique, alimentation électrique, 1~/230V	95
D.2	Schéma électrique, capteurs et actionneurs	96
E	Caractéristiques techniques	97
Index	101

1 Sécurité

1.1 Utilisation conforme

Une utilisation incorrecte ou non conforme peut présenter un danger pour la vie et la santé de l'utilisateur ou d'un tiers, mais aussi endommager l'appareil et d'autres biens matériels.

Ce produit est une unité extérieure rattachée à une pompe à chaleur air-eau de type monobloc.

Le produit utilise l'air extérieur comme source de chaleur. Il peut servir à chauffer un bâtiment résidentiel et à produire de l'eau chaude sanitaire.

L'utilisation conforme admet uniquement les combinaisons de produits suivantes :

Unité extérieure	Unité intérieure
VWL ..5/8.1 A ..	VIH QW 190/7 ..
	VWZ MEH 97/7
	VWZ AI /7 230V

L'air qui s'échappe du produit doit pouvoir s'écouler librement et ne doit pas être réutilisé à d'autres fins.

Ce produit a été exclusivement conçu pour une installation extérieure.

Ce produit est exclusivement conçu pour un usage domestique.

L'utilisation conforme de l'appareil suppose :

- le respect des notices d'installation et de maintenance du produit ainsi que des autres composants de l'installation
- une installation et un montage conformes aux critères d'homologation du produit et du système
- le respect de toutes les conditions d'inspection et de maintenance qui figurent dans les notices.

L'utilisation conforme de l'appareil suppose, en outre, une installation conforme au code IP.

Toute utilisation autre que celle décrite dans la présente notice ou au-delà du cadre stipulé dans la notice sera considérée comme non conforme. Toute utilisation directement commerciale et industrielle sera également considérée comme non conforme.

Attention !

Toute utilisation abusive est interdite.

1.2 Qualifications

1.2.1 Qualification générale

Les opérations suivantes ne peuvent être effectuées que par des professionnels suffisamment qualifiés :

- Montage
 - Démontage
 - Installation
 - Mise en service
 - Inspection et maintenance
 - Réparation
 - Mise hors service
- Conformez-vous systématiquement à l'état de la technique.

1.2.2 Qualification pour le fluide frigorigène R290

Toute opération nécessitant l'ouverture de l'appareil ne doit être effectuée que par des professionnels formés aux spécificités et aux risques du fluide frigorigène.

Les interventions sur le circuit frigorifique nécessitent des connaissances spécifiques dans les techniques du froid, conformément à la législation locale. Cela inclut également une expertise spécifique dans la manipulation des fluides frigorigènes inflammables, les outils correspondants et les équipements de protection nécessaires.

- Conformez-vous à la réglementation et aux prescriptions en vigueur sur le plan local.

1.2.3 Qualification pour l'installation électrique

Les travaux sur l'installation et le matériel électriques ne doivent être effectués que par des électriciens qualifiés, suffisamment formés à cet effet.

1.3 Consignes générales de sécurité

Les chapitres suivants contiennent des informations importantes pour la sécurité. Il est essentiel de lire ces informations et d'en tenir compte pour éviter tout danger de mort, risque de blessures, de dégâts matériels ou de dommages environnementaux.

1.3.1 Fluide frigorigène R290

Le produit contient du fluide frigorigène R290.

En cas de défaut d'étanchéité, le fluide frigorigène qui s'échappe peut former une atmosphère inflammable en se mélangeant à l'air. Il existe un risque d'incendie et d'explosion en présence d'une source d'inflammation.

En cas de défaut d'étanchéité, le fluide frigorigène qui s'échappe peut s'accumuler au sol et former une atmosphère asphyxiante ou toxique. Il existe un risque d'étouffement et d'empoisonnement.

Notez que le fluide frigorigène est inodore.

Stockage

- ▶ Stockez le produit uniquement dans des locaux sans source d'ignition permanente. Il peut s'agir par exemple d'une flamme nue, d'une chaudière gaz sous tension ou d'un chauffage électrique.
- ▶ Faites en sorte que le fluide frigorigène ne puisse pas être sciemment libéré dans les égouts.

Transport

- ▶ N'inclinez jamais le produit de plus de 45° pendant le transport.

Mise en place

- ▶ Notez qu'un périmètre de protection a été défini tout autour du produit. Voir le chapitre « Périmètre de protection ».

Installation et maintenance

- ▶ Si vous devez ouvrir le produit pour intervenir dedans, assurez-vous au préalable de l'absence de défaut d'étanchéité en utilisant un détecteur de fuites.
- ▶ Le détecteur de fuites ne doit pas représenter une source d'ignition. Le détecteur de fuites doit être calibré pour le fluide frigorigène R290 et réglé sur un seuil d'explosion bas $\leq 25\%$.
- ▶ Éloignez toutes les sources d'ignition, qu'elles soient temporaires ou permanentes, du produit. Les sources d'inflam-

mation sont par exemple les flammes nues, les installations électriques, les prises de courant, les lampes, les interrupteurs, les raccordements électriques domestiques, les surfaces chaudes à plus de 370 °C, les appareils ou outils électriques non exempts de sources d'inflammation ou les décharges électrostatiques.

- ▶ N'oubliez pas que le fluide frigorigène qui s'échappe a une densité supérieure à celle de l'air et qu'il peut s'accumuler près du sol.
- ▶ Assurez-vous que le fluide frigorigène qui s'échappe ne s'accumule pas dans une cavité.
- ▶ Assurez-vous que le fluide frigorigène qui s'échappe ne puisse pas s'infiltrer à l'intérieur du bâtiment par les ouvertures.
- ▶ N'entreprenez pas la moindre modification sur le produit qui impliquerait de percer le produit.

Réparation

- ▶ Portez votre équipement de protection personnelle et munissez-vous d'un extincteur.
- ▶ N'utilisez que des outils et des appareils autorisés pour le fluide frigorigène et en parfait état de fonctionnement.
- ▶ Faites en sorte qu'il n'y ait pas d'air qui s'infiltrer dans le circuit frigorifique, dans les outils et appareils contenant du fluide frigorigène ou dans la bouteille de fluide frigorigène.
- ▶ Notez que le fluide frigorigène ne doit en aucun cas parvenir dans les égouts.

Mise hors service

- ▶ Vidangez l'unité intérieure côté eau de chauffage pour éviter les dommages dus au givrage.


Recyclage et mise au rebut

- ▶ Aspirez complètement le fluide frigorigène contenu dans le produit dans des cuves appropriées.
- ▶ Faites recycler ou éliminer le fluide frigorigène par un installateur spécialisé certifié, conformément aux règlements.

1.3.2 Électricité

Si vous touchez les composants conducteurs, vous vous exposez à une électrocution mortelle.

Avant d'intervenir sur le produit :

- 
- ▶ Mettez le produit hors tension en coupant toutes les alimentations électriques sur tous les pôles (dispositif de séparation électrique de la catégorie de surtension III pour une séparation complète, par ex. fusible ou disjoncteur de protection).
 - ▶ Sécurisez l'appareil pour éviter toute remise sous tension.
 - ▶ Attendez au moins 3 min, pour que les condensateurs se déchargent.
 - ▶ Vérifiez que le système est bien hors tension.

1.3.3 Composants chauds ou froids

Certains composants, en particulier les canalisations non isolées, présentent un risque de combustion ou de gelure.

- ▶ Attendez que les composants soient revenus à température ambiante avant d'intervenir dessus.

En raison de la couleur de la surface, celle-ci peut s'échauffer en cas d'exposition directe au rayonnement solaire et provoquer des brûlures en cas de contact.

- ▶ Ne touchez pas la surface si l'unité extérieure est exposée directement au soleil pendant une période prolongée.
- ▶ Ne touchez la surface que si vous pouvez vous assurer qu'elle n'est pas chaude. Le cas échéant, attendez que l'unité extérieure ne soit plus exposée directement au rayonnement solaire et que sa surface ait refroidi.

1.3.4 Emplacement d'installation

- ▶ Assurez-vous que la surface de montage est suffisamment solide pour supporter le poids total du produit.
- ▶ Faites en sorte que le produit repose bien à plat sur la surface de montage.
- ▶ Veillez à ne pas endommager l'isolation thermique des conduites afin d'éviter la formation de condensation.

1.3.5 Outils et matériel

Pour éviter les dégâts matériels :

- ▶ N'utilisez que des outils professionnels.
- ▶ N'utilisez que des tubes en cuivre spéciaux pour la réfrigération comme conduites de frigorigène.

1.3.6 Poids

Pour éviter les blessures au cours du transport :

- ▶ Tenez compte du poids du produit.
- ▶ En fonction du poids du produit, transportez-le avec un nombre suffisant de personnes.
- ▶ Utilisez des dispositifs de transport et de levage appropriés, conformément à votre évaluation des risques.
- ▶ Utilisez des équipements de protection individuelle appropriés : gants, chaussures de sécurité, lunettes de protection, casque de protection.

1.3.7 Dispositifs de sécurité

- ▶ Équipez l'installation des dispositifs de sécurité nécessaires.
- ▶ Respectez les législations, normes et directives nationales et internationales en vigueur.
- ▶ Assurez-vous que l'installation de chauffage est en parfait état de fonctionnement.
- ▶ Assurez-vous qu'aucun dispositif de sécurité et de surveillance n'a été retiré, court-circuité ou désactivé.
- ▶ Remédiez immédiatement à tous les défauts et dommages présentant un risque pour la sécurité.

1.3.8 Installation hydraulique

L'utilisation de glycol ou d'autres substances modifiant la viscosité de l'eau n'est pas autorisée dans le cas d'un raccordement direct où l'unité extérieure et l'unité intérieure utilisent le même liquide.

L'utilisation de glycol n'est autorisée qu'avec un disconnecteur.

1.4 Règlements (directives, lois, normes)

- ▶ Veuillez respecter les règlements, normes, directives, décrets et lois en vigueur dans le pays.

2 Remarques relatives à la documentation

2.1 Documents

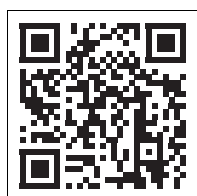
- ▶ Conformez-vous impérativement à toutes les notices d'utilisation et d'installation qui accompagnent les composants de l'installation.
- ▶ Remettez cette notice et l'ensemble des documents complémentaires applicables à l'utilisateur.

2.2 Validité de la notice

Cette notice s'applique exclusivement aux modèles suivants :

Produit	Référence d'articles	Pays
VWL 35/8.1 A 230V	8000033702	AT, CH, DE
VWL 55/8.1 A 230V	8000033703	
VWL 75/8.1 A 230V	8000033711	

2.3 Informations complémentaires

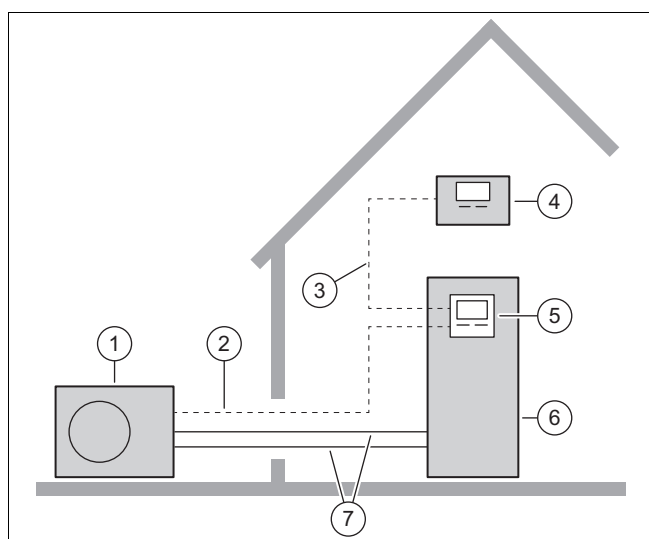


- ▶ Pour obtenir de plus amples informations sur votre produit, scannez le code affiché à l'aide de votre smartphone.
 - ◀ Vous serez redirigé vers le portail Internet.

3 Description du produit

3.1 Système de pompe à chaleur

Composition d'un système de pompe à chaleur type avec technologie monobloc :



- | | | | |
|---|------------------------|---|--------------------|
| 1 | Unité extérieure | 3 | Câble eBUS |
| 2 | Câble de communication | 4 | Boîtier de gestion |

- | | | | |
|---|---|---|-------------------|
| 5 | Régulateur de l'unité intérieure | 7 | Circuit chauffage |
| 6 | Unité intérieure avec ballon d'eau chaude sanitaire en option | | |

3.2 Description du produit

Ce produit est une unité extérieure rattachée à une pompe à chaleur air/eau à technologie monobloc.

3.3 Mode silencieux

Le produit possède la fonction mode silencieux.

Le produit fait moins de bruit en mode silencieux qu'en fonctionnement normal. Cela est possible grâce à un régime limité du compresseur et à un régime adapté du ventilateur.

Le régime maximal du compresseur en mode silencieux est réglé par le régulateur de l'unité intérieure.

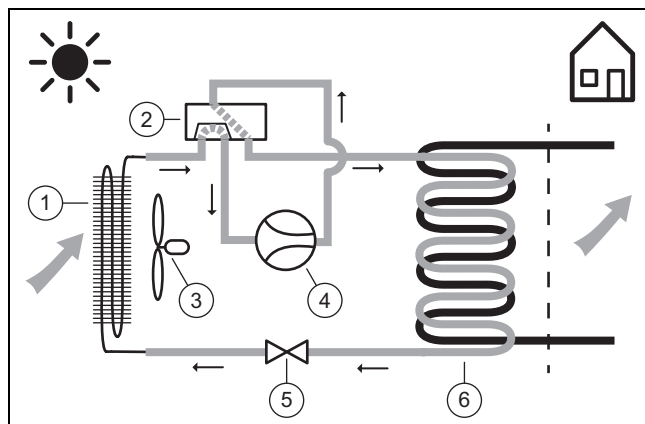
L'activation et la commande du mode silencieux s'effectuent via le boîtier de gestion.

3.4 Fonctionnement de la pompe à chaleur

La pompe à chaleur renferme un circuit frigorifique fermé, où circule le fluide frigorigène.

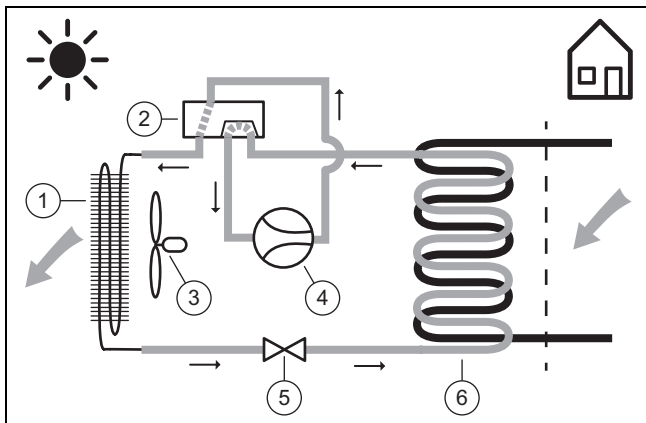
Grâce à l'évaporation, la compression, la condensation et la dilatation cycliques, en mode chauffage, l'énergie thermique est absorbée par l'environnement, puis transférée au bâtiment. En mode refroidissement, l'énergie thermique est extraite du bâtiment, puis rejetée dans l'environnement.

3.4.1 Principe de fonctionnement en mode chauffage



- | | | | |
|---|-----------------------------|---|------------------|
| 1 | Évaporateur | 4 | Compresseur |
| 2 | Vanne d'inversion à 4 voies | 5 | Vanne de détente |
| 3 | Ventilateur | 6 | Condenseur |

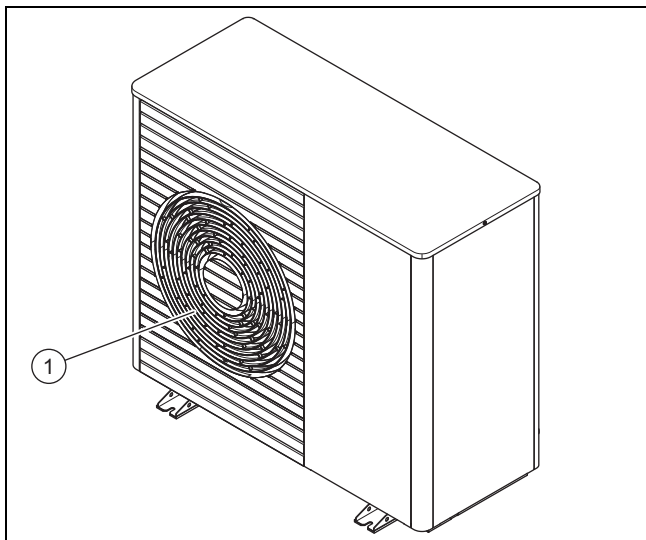
3.4.2 Principe de fonctionnement en mode rafraîchissement



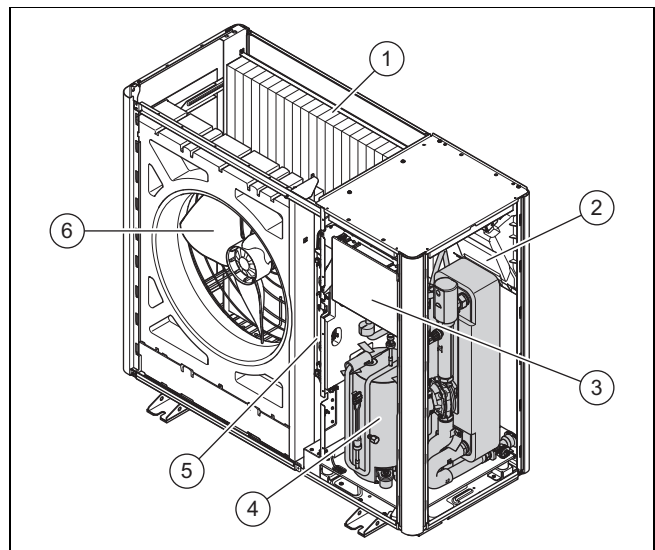
- | | |
|-------------------------------|--------------------|
| 1 Condenseur | 4 Compresseur |
| 2 Vanne d'inversion à 4 voies | 5 Vanne de détente |
| 3 Ventilateur | 6 Évaporateur |

3.5 Structure du produit

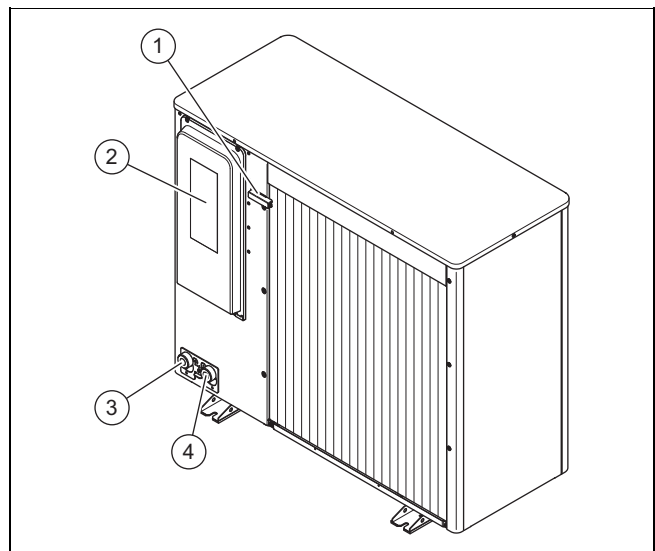
3.5.1 Appareil



- 1 Grille de sortie d'air

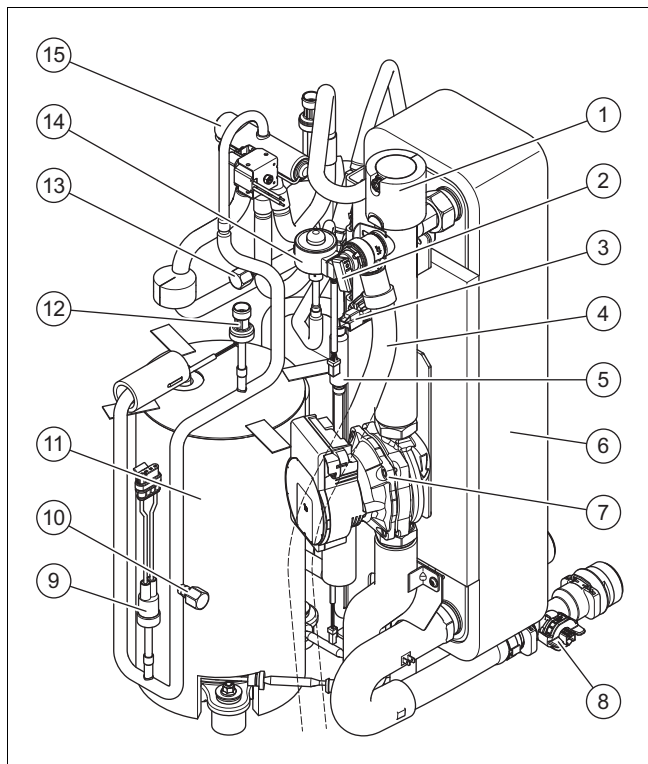


- | | |
|-----------------------------------|-----------------------------|
| 1 Évaporateur | 4 Assemblage du compresseur |
| 2 Circuit imprimé INSTALLER BOARD | 5 Assemblage INVERTER |
| 3 Circuit imprimé HMU | 6 Ventilateur |



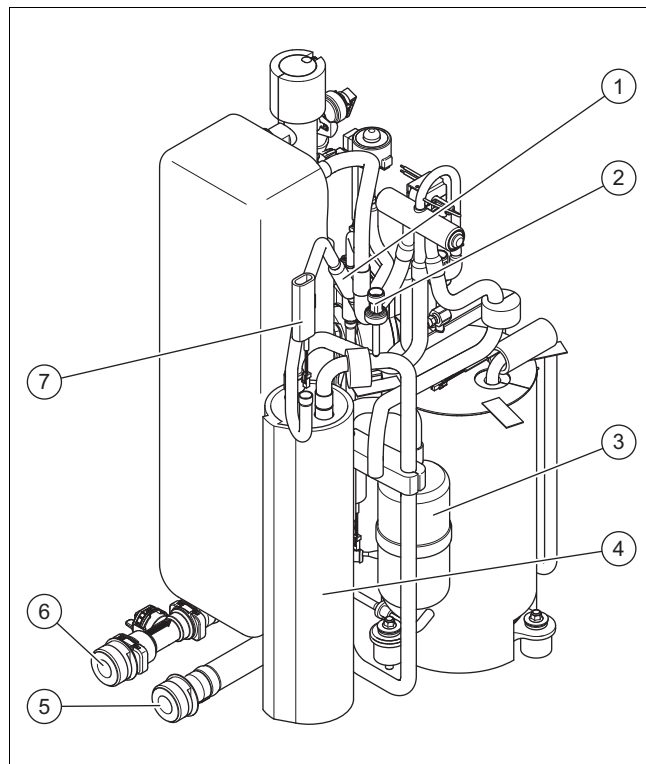
- | | |
|--|---|
| 1 Capteur de température au niveau de l'entrée d'air | 3 Raccordement pour retour de chauffage, G 1 1/4" |
| 2 Protection des raccordements électriques | 4 Raccordement pour départ de chauffage, G 1 1/4" |

3.5.2 Assemblage de compresseur, vue de face



- | | | | |
|---|--|----|--|
| 1 | Purgeur automatique | 10 | Raccord de maintenance dans zone haute pression |
| 2 | Soupape de sécurité | 11 | Compresseur |
| 3 | Capteur de pression dans le circuit chauffage | 12 | Capteur de pression dans la zone haute pression |
| 4 | Tuyau d'évacuation de la soupape de sécurité | 13 | Raccord de maintenance dans la zone basse pression |
| 5 | Filtre | 14 | Détendeur électronique |
| 6 | Condenseur | 15 | Vanne d'inversion 4 voies |
| 7 | Pompe de chauffage | | |
| 8 | Débitmètre | | |
| 9 | Contrôleur de pression dans la zone haute pression | | |

3.5.3 Assemblage de compresseur, vue arrière



- | | | | |
|---|---|---|---|
| 1 | Filtre | 5 | Raccordement du départ de chauffage |
| 2 | Capteur de pression dans la zone basse pression | 6 | Raccordement du retour de chauffage |
| 3 | Séparateur liquide | 7 | Capteur de température au niveau de l'évaporateur |
| 4 | Collecteur de fluide frigorigène | | |



3.6 Indications sur la plaque signalétique

La première plaque signalétique se trouve au dos du produit.



Mention	Signification
N° de série.	Numéro d'identification unique de l'appareil
VWL ...	Désignation du modèle
IP	Classe de protection
P max	Puissance assignée, maximale

Il y a une deuxième plaque signalétique à l'intérieur du produit. Pour la voir, il faut démonter le couvercle de protection.

Mention	Signification
	Compresseur
	Régulateur
I max	Courant assigné, maximum
I	Intensité de démarrage
MPa (bar)	Pression de service admissible
	Circuit frigorifique
R290	Type de frigorigène
GWP	Global Warming Potential
kg	Capacité
t CO ₂	Équivalent CO ₂





Mention	Signification
(Ax/Wxx)	Température d'entrée d'air de x °C et température de départ de chauffage de xx °C
COP / 	Coefficient de performance/mode chauffage
EER / 	Rendement énergétique/mode rafraîchissement

3.7 Symboles de raccordement

Symbole	Raccordement
	Départ de chauffage de l'unité extérieure vers l'unité intérieure
	Retour de chauffage de l'unité intérieure vers l'unité extérieure

3.8 Étiquette d'avertissement

Le produit comporte des étiquettes d'avertissement relatives à la sécurité à plusieurs endroits. Les étiquettes d'avertissement indiquent les règles à suivre avec le fluide frigorigène R290. Il ne faut surtout pas retirer les étiquettes d'avertissement.

Symbole	Signification
	Avertissement relatif à l'association entre matériaux inflammables et fluide frigorigène R290.
	Lire la notice.
	Avertissement de sécurité, lire la notice.
	Consigne de service, lire la notice.

3.9 Marquage CE



Le marquage CE atteste que les produits satisfont aux exigences fondamentales de la réglementation européenne en vigueur, conformément à la déclaration de conformité.

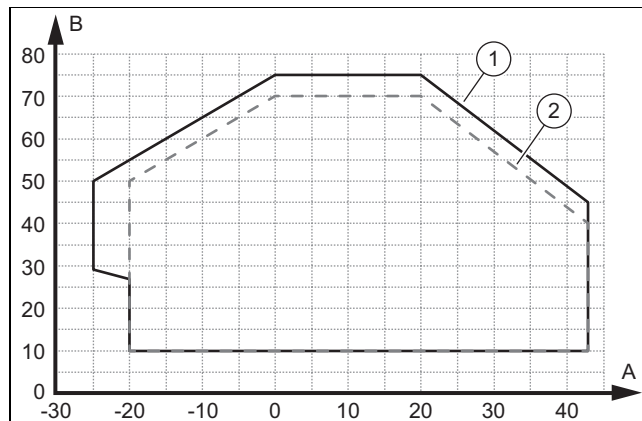
La déclaration de conformité est disponible chez le fabricant.

3.10 Seuils d'utilisation

Le produit fonctionne à une plage de température extérieure précise, délimitée par un seuil minimal et un seuil maximal. Ces températures extérieures correspondent aux seuils d'utilisation pour le mode chauffage, la production d'eau chaude sanitaire et le mode rafraîchissement. Toute utilisation en dehors des seuils d'utilisation entraîne un arrêt du produit.

3.10.1 Seuils d'utilisation, mode chauffage

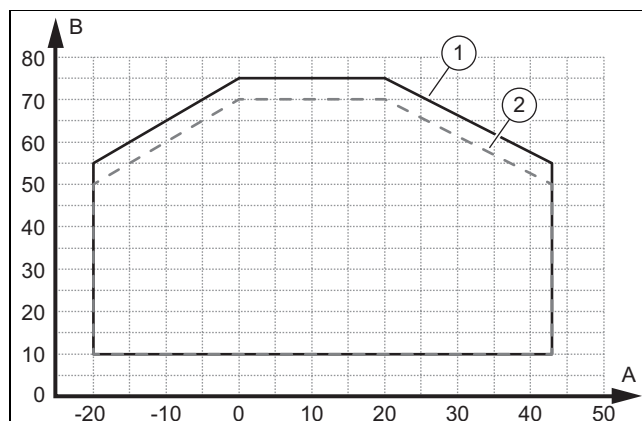
Le produit peut fonctionner en mode chauffage à des températures extérieures comprises entre -25 °C et 43 °C.



A Température extérieure B Température de l'eau de chauffage
 1 Limites d'utilisation, fonctionnement normal
 2 Limites d'utilisation, phase de démarrage chauffage

3.10.2 Seuils d'utilisation, production d'eau chaude sanitaire

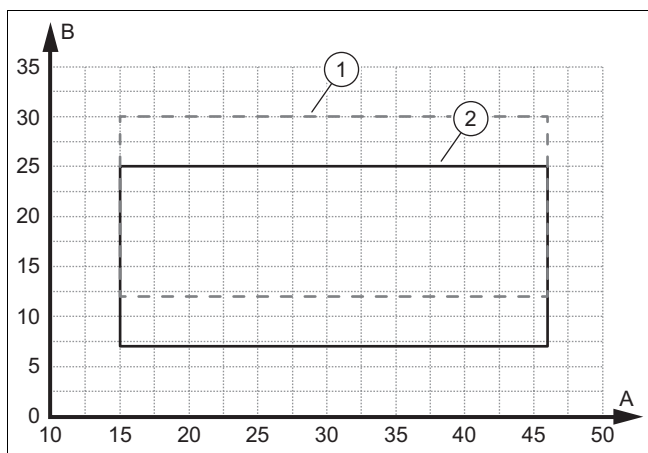
En mode de production d'eau chaude sanitaire, le produit peut fonctionner à des températures extérieures comprises entre -20 °C et 43 °C.



A Température extérieure B Température de l'eau de chauffage
 1 Limites d'utilisation, fonctionnement normal ECS
 2 Limites d'utilisation, phase de démarrage ECS

3.10.3 Seuils d'utilisation, mode rafraîchissement

Le produit peut fonctionner en mode rafraîchissement à des températures extérieures comprises entre 15 °C et 46 °C.



A	Température extérieure	B	Température de l'eau de chauffage
1	Limites d'utilisation, phase de démarrage rafraîchissement	2	Limites d'utilisation, fonctionnement normal rafraîchissement

3.11 Mode dégivrage

Si la température extérieure est inférieure à 5 °C, l'eau de condensation située sur les ailettes de l'évaporateur risque de geler et de former du givre. La prise en glace est automatiquement détectée et déclenche un dégivrage automatique à intervalles réguliers.

Le dégivrage s'effectue par inversion du circuit de réfrigération lors du fonctionnement de la pompe à chaleur. L'énergie thermique nécessaire est prélevée dans l'installation de chauffage.

Un dégivrage correct n'est possible que si un volume minimum d'eau de chauffage circule dans l'installation de chauffage :

Puissance du chauffage d'appoint électrique	VWL 35/.. VWL 55/..	VWL 75/..
	Volume minimal d'eau de chauffage	
0,0 - 0,5 kW	20 litres	30 litres
1,0 kW	19 litres	28 litres
1,5 kW	18 litres	25 litres
2,0 kW	15 litres	20 litres
2,5 - 3,0 kW	13 litres	18 litres
3,5 kW	10 litres	15 litres
4,0 - 4,5 kW	7 litres	12 litres
5,0 kW	0 litre	7 litres
5,5 kW	0 litre	0 litre

Les valeurs indiquées dans le tableau se réfèrent à une température de l'eau de chauffage de 20 °C (au démarrage du mode dégivrage).

Le chauffage d'appoint électrique est installé dans l'unité intérieure.

Le mode dégivrage ne doit pas être accéléré par des moyens auxiliaires.

Un fonctionnement irréprochable en mode chauffage et rafraîchissement est possible sans ajout d'eau supplémentaire. Le débit nominal doit toujours être garanti (par ex. par une vanne by-pass).

3.12 Dispositifs de sécurité

Le produit comporte des dispositifs de sécurité technique. Voir le graphique des dispositifs de sécurité en annexe.

Si la pression du circuit frigorifique est supérieure à la pression maximale de 3,15 MPa (31,5 bar), le contrôleur de pression désactive temporairement le produit. Le système effectue une tentative de démarrage après un temps d'attente. Après trois tentatives de démarrage infructueuses consécutives, un message de défaut est affiché sur le tableau de commande de l'unité intérieure.

Lorsque le produit est éteint, le chauffage du carter d'huile est activée si la température de sortie du compresseur est inférieure à 7 °C. Cela permet d'éviter d'éventuels dommages lors de la remise en route.

Si la température mesurée à la sortie du compresseur est supérieure à la température admissible, le compresseur est désactivé. La température admissible est fonction de la température d'évaporation et de condensation.

La pression du circuit chauffage est surveillée par un capteur de pression. Si la pression descend en dessous de 0,5 bar, il y a un arrêt d'anomalie. Si la pression monte au-dessus de 0,7 bar, l'anomalie de fonctionnement est réinitialisée.

Le produit est équipé d'un purgeur automatique. Celui-ci ne doit pas être bouché.

La quantité d'eau en circulation dans le circuit chauffage est surveillée par un capteur de débit. S'il n'y a pas de débit détecté alors que la pompe de recirculation est en train de tourner au moment d'une demande de chaleur, le compresseur ne se met pas en marche.

Si la température de l'eau de chauffage descend en dessous de 4 °C, la fonction de protection contre le gel se déclenche automatiquement et la pompe de chauffage se met en marche.

4 Périmètre de protection

4.1 Informations générales

Le produit renferme du fluide frigorigène R290. Notez que ce fluide frigorigène présente une densité supérieure à celle de l'air. En cas de défaut d'étanchéité, le fluide frigorigène risque de s'accumuler à proximité du sol.

Le fluide frigorigène ne doit surtout pas pouvoir s'accumuler de façon à former une atmosphère toxique, suffocante, explosive ou dangereuse d'une quelconque manière. Le fluide frigorigène ne doit pas parvenir à l'intérieur du bâtiment via les ouvertures. Le fluide frigorigène ne doit pas s'accumuler dans des cavités.

Un périmètre de protection a été défini tout autour du produit. Le périmètre de protection ne doit pas comporter de fenêtre, de porte, de puits de lumière, d'accès à une cave, de fenêtre de toit, de fenêtre-coupole ou d'ouverture d'aération.

Respectez les règlements nationaux si ceux-ci sont plus stricts que les explications énoncées dans ce chapitre.

Le périmètre de protection ne doit surtout pas comporter de sources d'ignition comme des prises de courant, des interrupteurs d'éclairage, des ampoules, des interrupteurs électriques ou d'autres sources d'ignition permanentes.

Le périmètre de protection ne doit pas empiéter sur les parcelles voisines ou sur l'espace public.

Il ne faut surtout pas entreprendre de travaux incompatibles avec les règles applicables au périmètre de protection dans l'enceinte du périmètre de protection du produit.

Respectez la distance minimale entre le dos du produit et le mur. (→ Chapitre 5.4) Si la distance > 1 000 mm, la configuration doit être considérée comme un montage en pose libre. (→ Chapitre 4.2.1) (→ Chapitre 4.3.1)

L'installation d'un couvercle base s'applique uniquement aux installations au sol et montages sur toit plat.

Les chapitres suivants décrivent le périmètre de protection en fonction de la fonction Flexible Space activée ou désactivée. Cette fonction peut être sélectionnée dans l'assistant d'installation du régulateur de l'unité intérieure.

4.2 Périmètre de protection avec fonction Flexible Space désactivée

La configuration avec la fonction Flexible Space désactivée correspond au réglage d'usine.

Les chapitres suivants décrivent le périmètre de protection avec la fonction Flexible Space désactivée.

Type de montage avec fonction Flexible Space désactivée

Installation au sol en pose libre ou montage sur toit plat (→ Chapitre 4.2.1)

Montage devant un mur du bâtiment (→ Chapitre 4.2.2)

Montage dans un angle droit du bâtiment (→ Chapitre 4.2.3)

Montage dans un angle gauche du bâtiment (→ Chapitre 4.2.4)

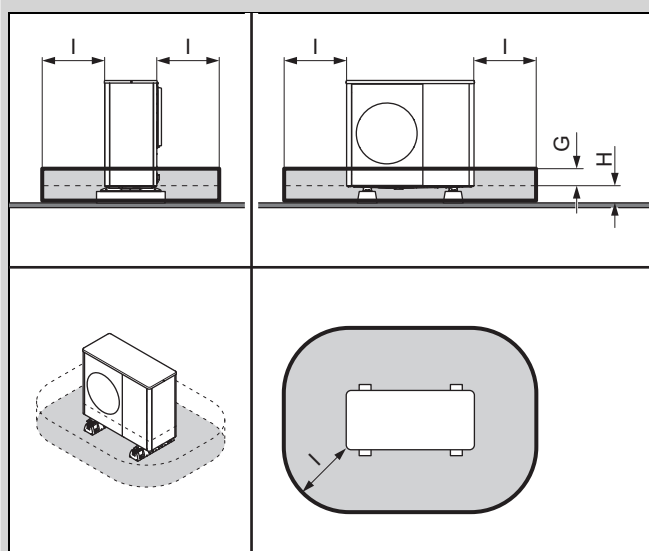
Montage avec un muret à droite (→ Chapitre 4.2.5)

Montage avec un muret à gauche (→ Chapitre 4.2.6)

4.2.1 Installation au sol en pose libre ou montage sur toit plat

La distance par rapport au mur doit être > 1 000 mm pour permettre un montage en pose libre.

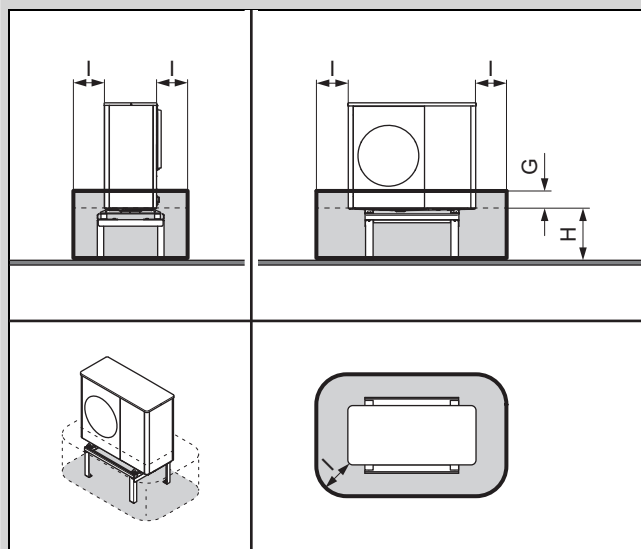
Validité: Hauteur de montage < 400 mm



Avec ou sans couvercle base

G	100 mm
H	< 400 mm
I	1 000 mm

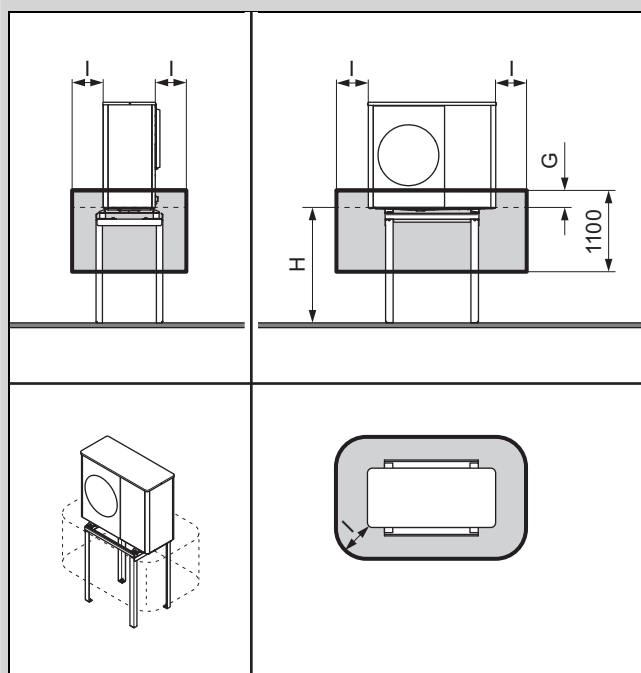
Validité: Hauteur de montage entre 400 et 1 000 mm



G	100 mm
H	400 à 1 000 mm
I	500 mm

Convient pour un montage avec une base élévation.

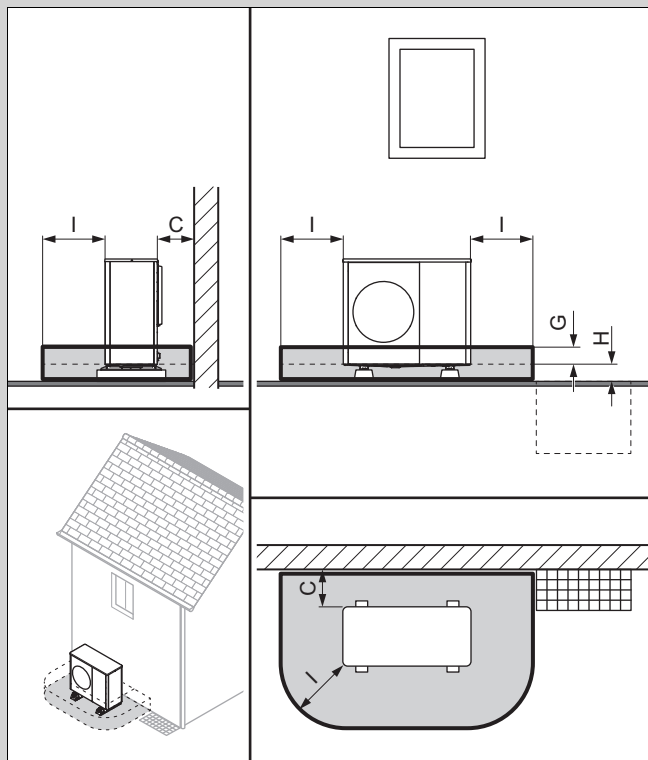
Validité: Hauteur de montage > 1 000 mm



G	100 mm
H	> 1 000 mm
I	500 mm

4.2.2 Montage devant un mur du bâtiment

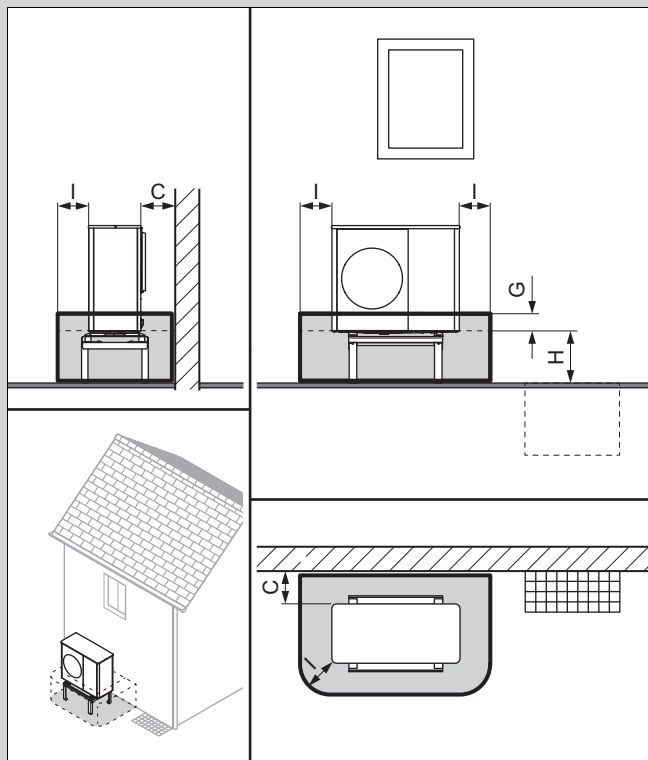
Validité: Hauteur de montage < 400 mm



Avec ou sans couvercle base

C	Distance minimale (→ Chapitre 5.4)
G	100 mm
H	< 400 mm
I	1 000 mm

Validité: Hauteur de montage entre 400 et 1 000 mm

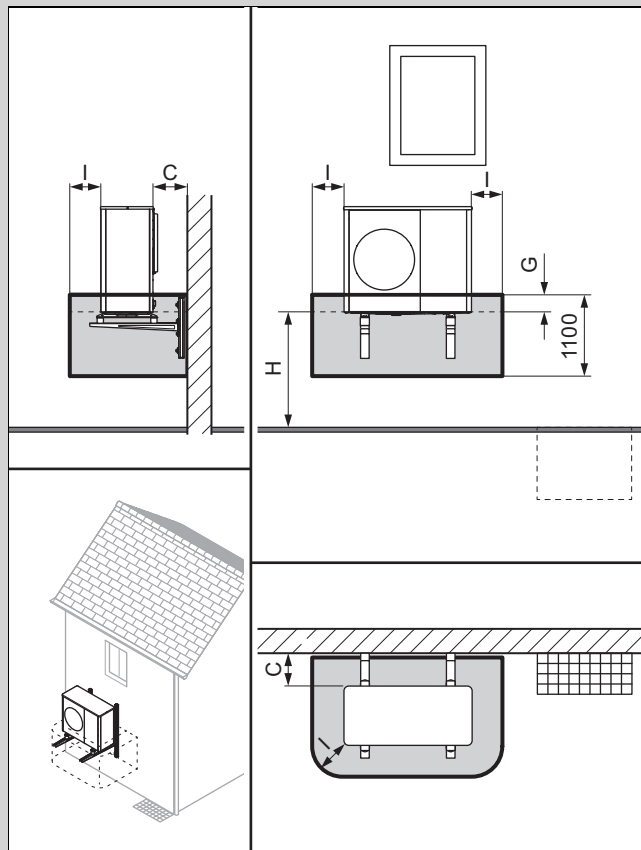


C	Distance minimale (→ Chapitre 5.4)
---	------------------------------------

G	100 mm
H	400 à 1 000 mm
I	500 mm

Convient pour un montage avec une base élévation.

Validité: Hauteur de montage > 1 000 mm



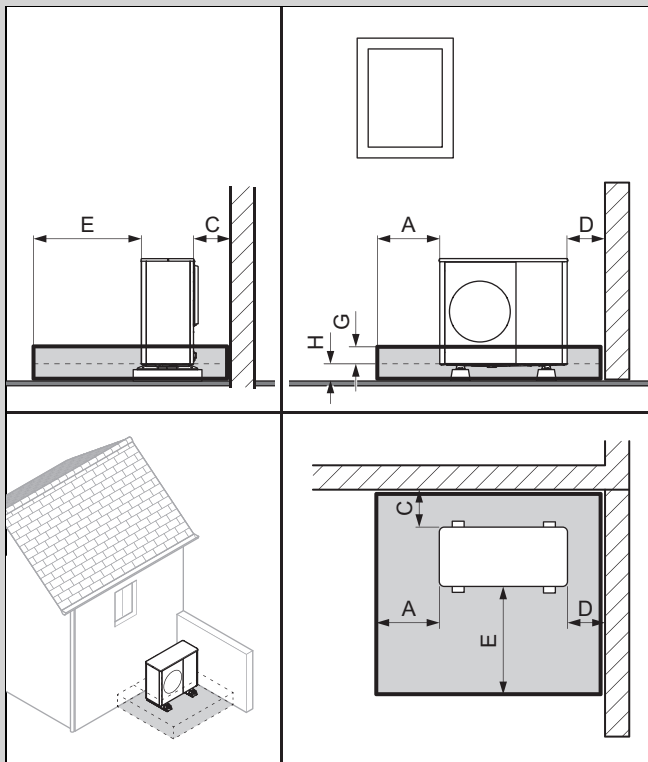
C	Distance minimale (→ Chapitre 5.4)
G	100 mm
H	> 1 000 mm
I	500 mm

4.2.3 Montage dans un angle droit du bâtiment

En cas de distance $\leq 1\,000$ mm de la paroi latérale, le périmètre de protection s'applique jusqu'à la paroi latérale. Conformez-vous aux distances minimales. (→ Chapitre 5.4)

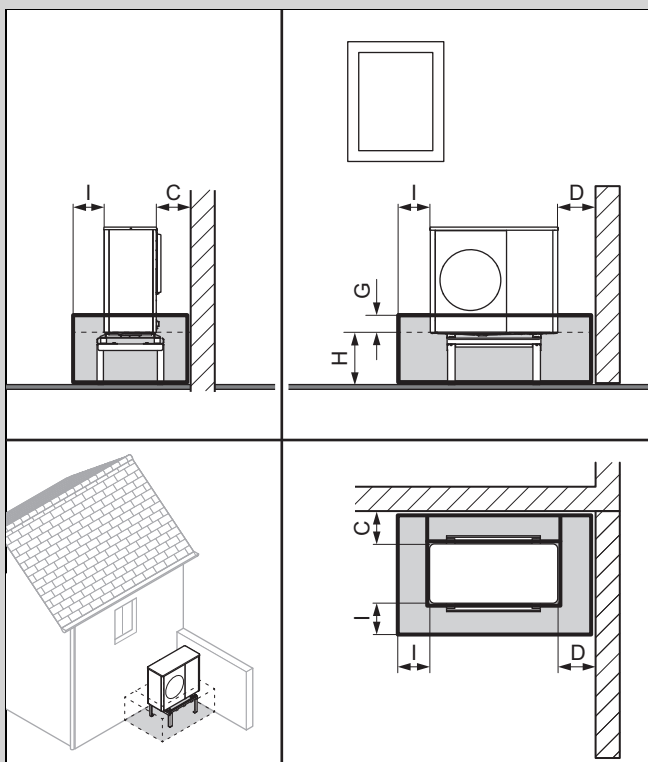
Si la distance $> 1\,000$ mm de la paroi arrière ou latérale, la configuration doit être considérée comme un montage en pose libre.

Validité: Hauteur de montage < 400 mm



Avec ou sans couvercle base	
A	1 000 mm
C	Distance minimale (→ Chapitre 5.4)
D	Distance minimale (→ Chapitre 5.4)
E	1 600 mm
G	100 mm
H	< 400 mm

Validité: Hauteur de montage entre 400 et 1 000 mm

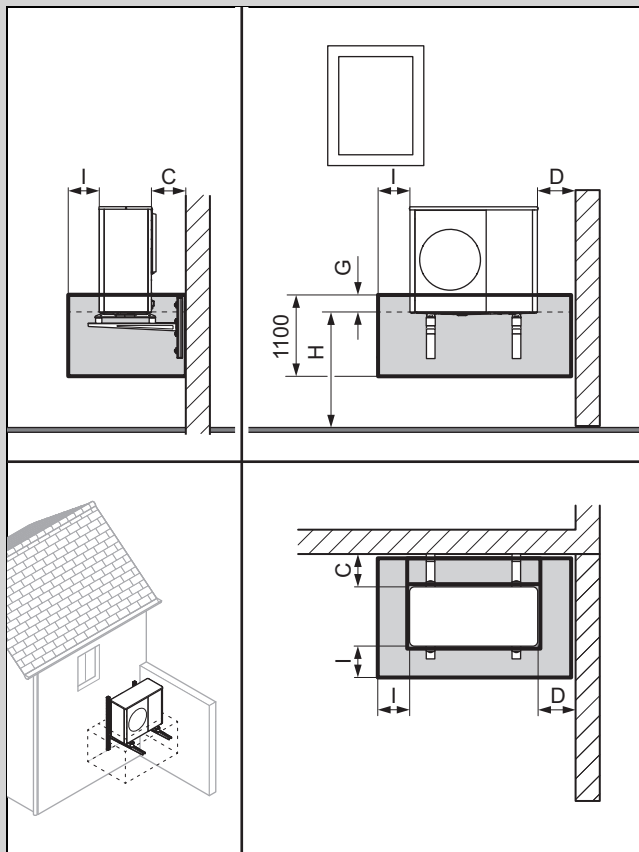


C	Distance minimale (→ Chapitre 5.4)
---	------------------------------------

D	Distance minimale (→ Chapitre 5.4)
I	500 mm
G	100 mm
H	400 à 1 000 mm

Convient pour un montage mural ou un montage avec base élévation.

Validité: Hauteur de montage > 1 000 mm



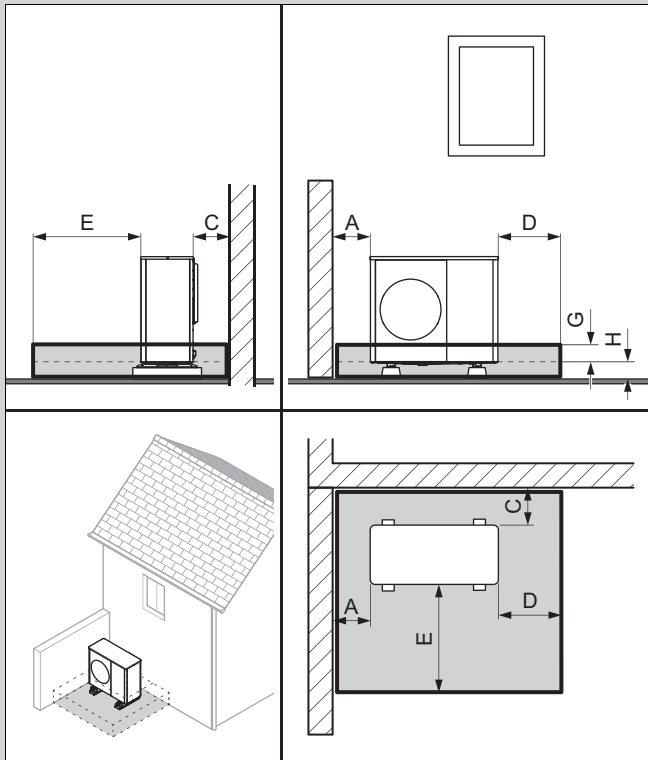
C	Distance minimale (→ Chapitre 5.4)
D	Distance minimale (→ Chapitre 5.4)
I	500 mm
G	100 mm
H	> 1 000 mm

4.2.4 Montage dans un angle gauche du bâtiment

En cas de distance $\leq 1\,000$ mm de la paroi latérale, le périmètre de protection s'applique jusqu'à la paroi latérale. Conformez-vous aux distances minimales. (→ Chapitre 5.4)

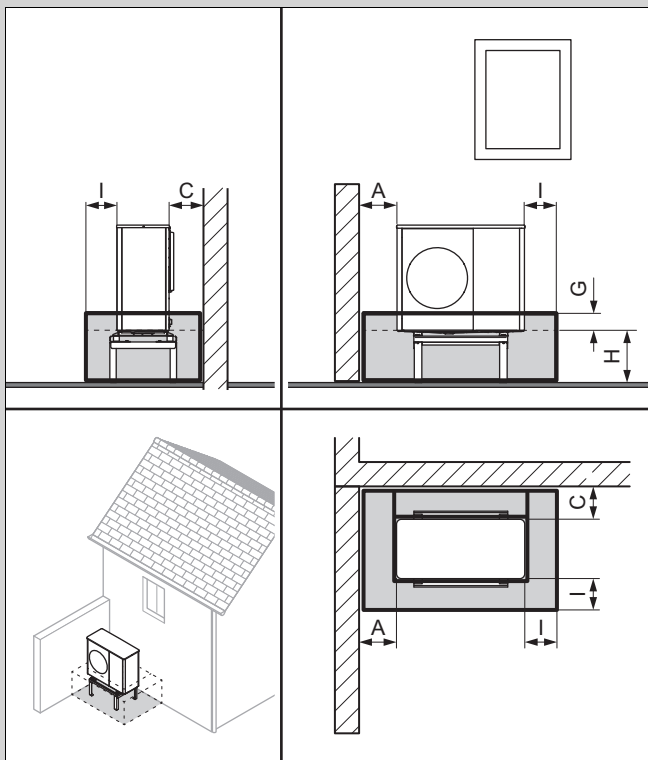
Si la distance $> 1\,000$ mm de la paroi arrière ou latérale, la configuration doit être considérée comme un montage en pose libre.

Validité: Hauteur de montage < 400 mm



Avec ou sans couvercle base	
A	Distance minimale (→ Chapitre 5.4)
C	Distance minimale (→ Chapitre 5.4)
D	1 000 mm
E	1 600 mm
G	100 mm
H	< 400 mm

Validité: Hauteur de montage entre 400 et 1 000 mm

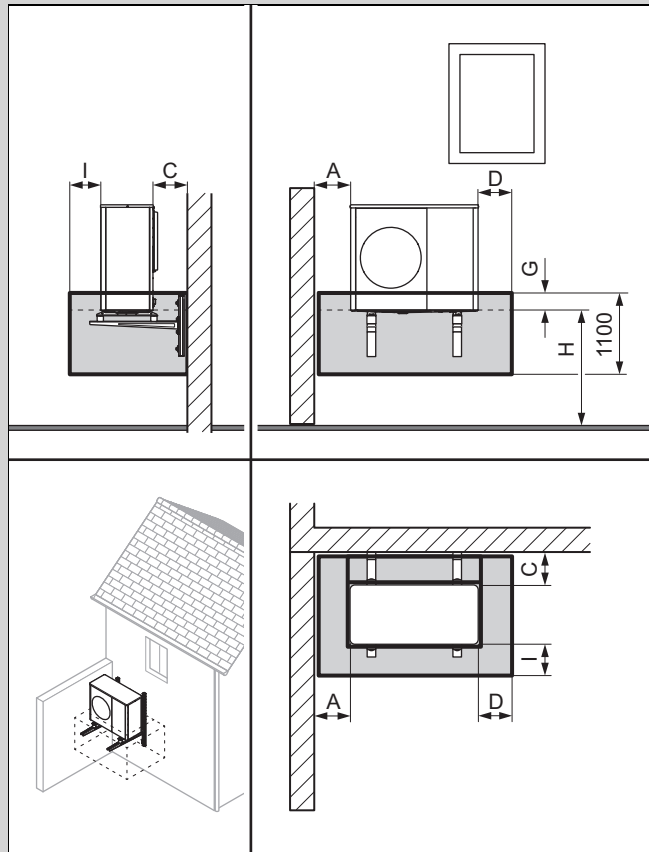


A	Distance minimale (→ Chapitre 5.4)
---	------------------------------------

C	Distance minimale (→ Chapitre 5.4)
G	100 mm
H	400 à 1 000 mm
I	500 mm

Convient pour un montage mural ou un montage avec base élévation.

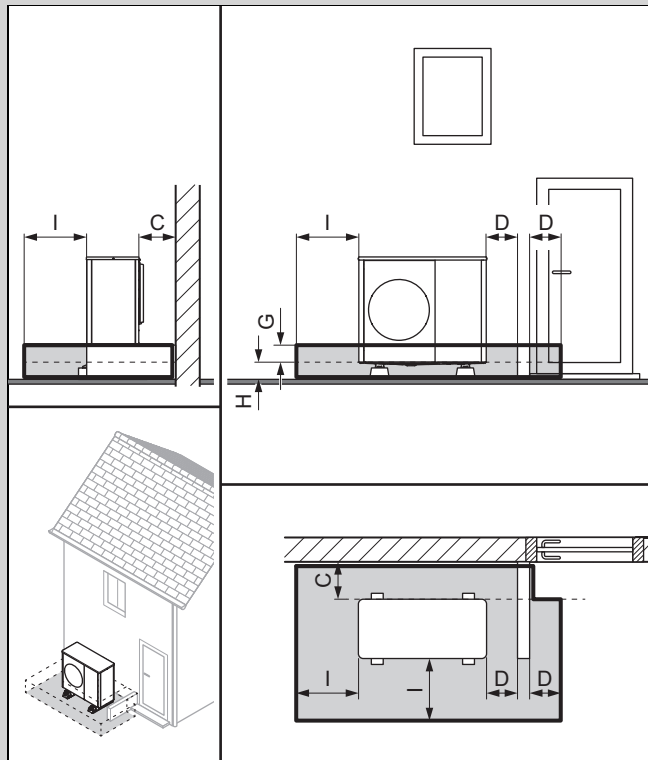
Validité: Hauteur de montage > 1 000 mm



A	Distance minimale (→ Chapitre 5.4)
C	Distance minimale (→ Chapitre 5.4)
D	500 mm
G	100 mm
H	> 1 000 mm
I	500 mm

4.2.5 Montage avec un muret à droite

Validité: Hauteur de montage < 400 mm

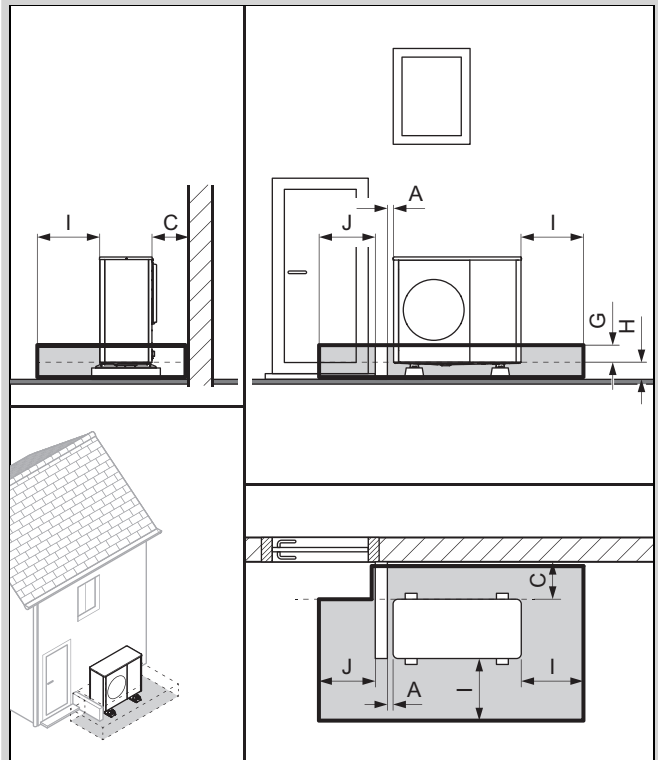


Avec ou sans couvercle base	
C	Distance minimale (→ Chapitre 5.4)
D	500 mm
G	100 mm
H	< 400 mm
I	1 000 mm

La hauteur minimale du muret doit être $\geq (G + H)$.

4.2.6 Montage avec un muret à gauche

Validité: Hauteur de montage < 400 mm



Avec ou sans couvercle base	
A	100 mm
C	Distance minimale (→ Chapitre 5.4)
G	100 mm
H	< 400 mm
I	1 000 mm
J	900 mm

La hauteur minimale du muret doit être $\geq (G + H)$.

4.3 Périmètre de protection avec fonction Flexible Space activée

Les chapitres suivants décrivent le périmètre de protection avec la fonction Flexible Space activée.

L'activation de la fonction Flexible Space réduit légèrement l'efficacité système et augmente légèrement la consommation énergétique en mode veille.

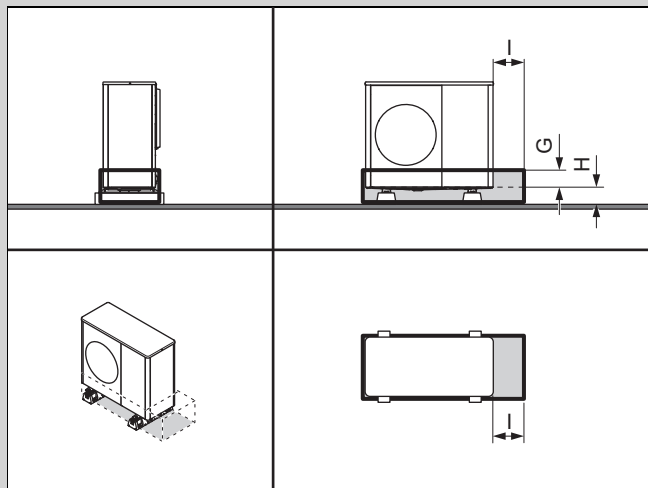
Indiquez à l'utilisateur que lorsque la fonction Flexible Space est activée, le produit ne doit pas être mis hors tension.

Type de montage avec fonction Flexible Space activée
Installation au sol en pose libre ou montage sur toit plat (→ Chapitre 4.3.1)
Montage devant un mur du bâtiment (→ Chapitre 4.3.2)
Montage dans un angle droit du bâtiment (→ Chapitre 4.3.3)
Montage dans un angle gauche du bâtiment (→ Chapitre 4.3.4)

4.3.1 Installation au sol en pose libre ou montage sur toit plat

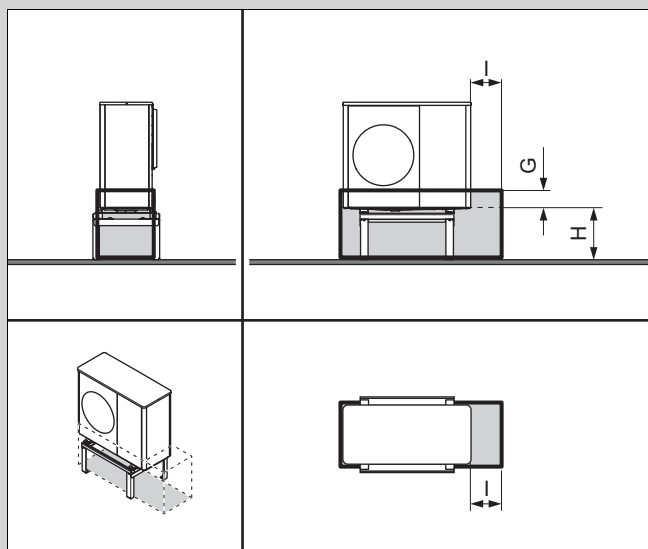
La distance par rapport au mur doit être > 1 000 mm pour permettre un montage en pose libre.

Validité: Hauteur de montage < 400 mm



Avec ou sans couvercle base	
G	100 mm
H	< 400 mm
I	500 mm

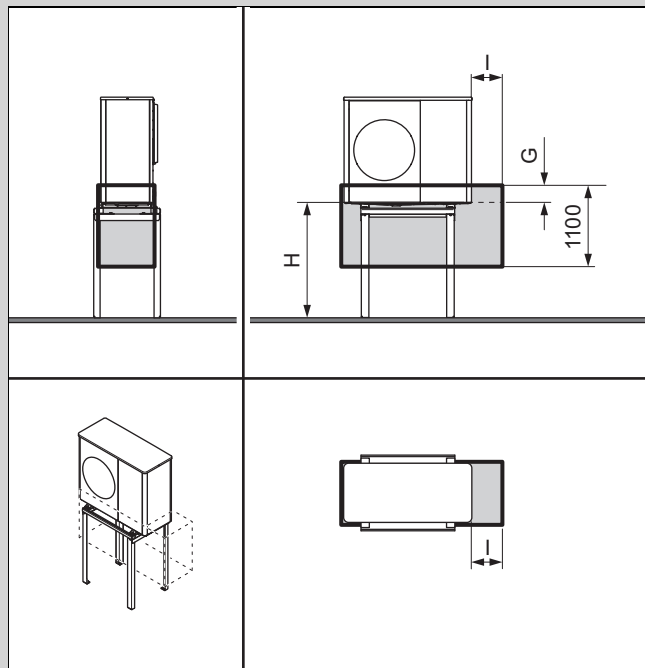
Validité: Hauteur de montage entre 400 et 1 000 mm



G	100 mm
H	400 à 1 000 mm
I	500 mm

Convient pour un montage avec une base élévation.

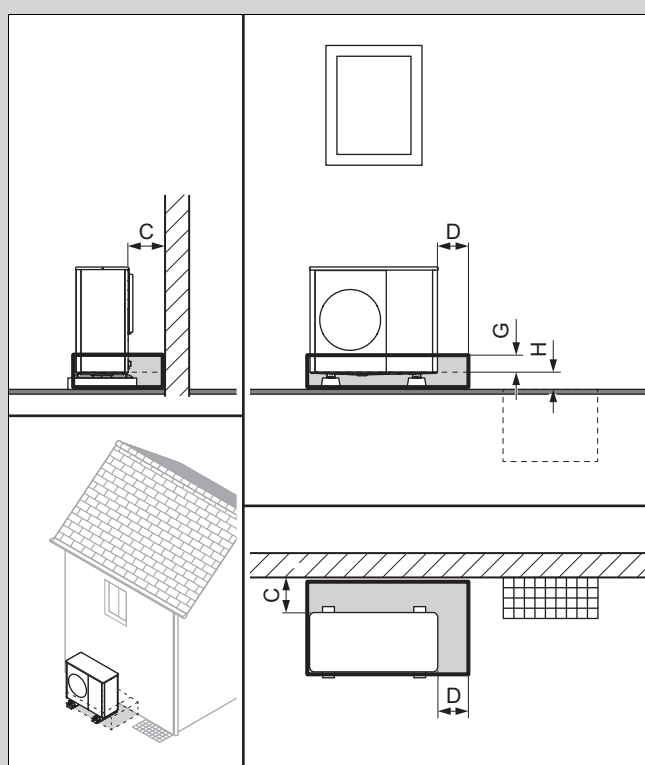
Validité: Hauteur de montage > 1 000 mm



G	100 mm
H	> 1 000 mm
I	500 mm

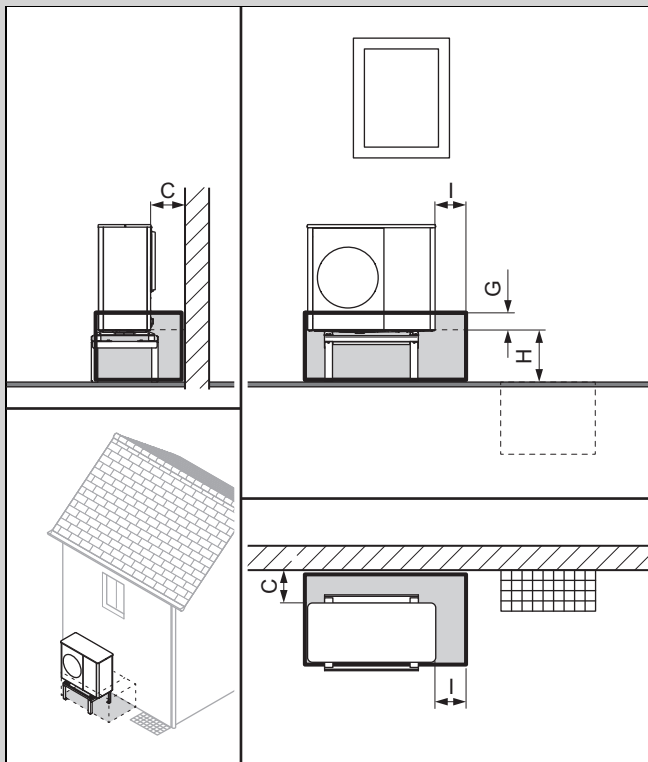
4.3.2 Montage devant un mur du bâtiment

Validité: Hauteur de montage < 400 mm



Avec ou sans couvercle base	
C	Distance minimale (→ Chapitre 5.4)
D	500 mm
G	100 mm
H	< 400 mm

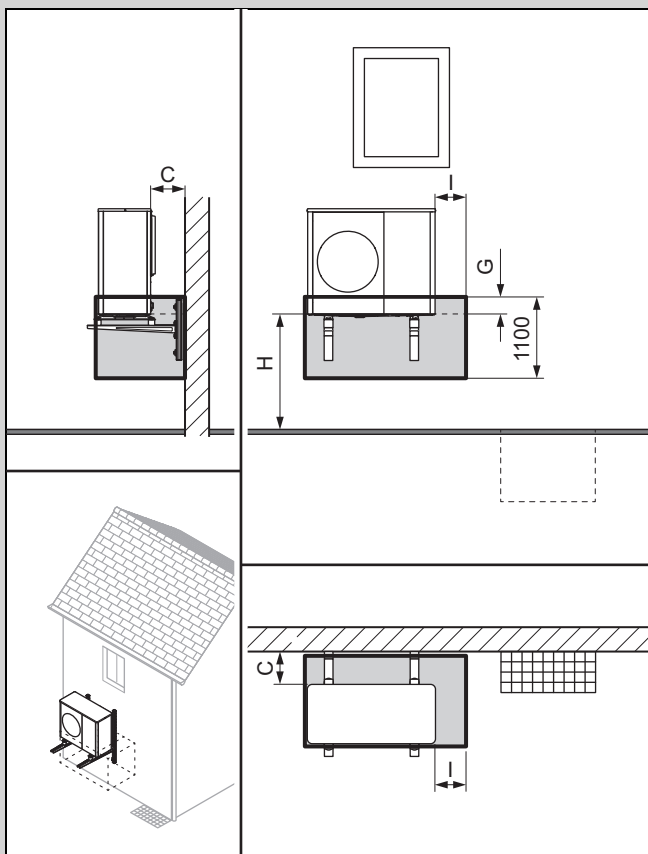
Validité: Hauteur de montage entre 400 et 1 000 mm



C	Distance minimale (→ Chapitre 5.4)
G	100 mm
H	400 à 1 000 mm
I	500 mm

Convient pour un montage mural ou un montage avec base élévation.

Validité: Hauteur de montage > 1 000 mm



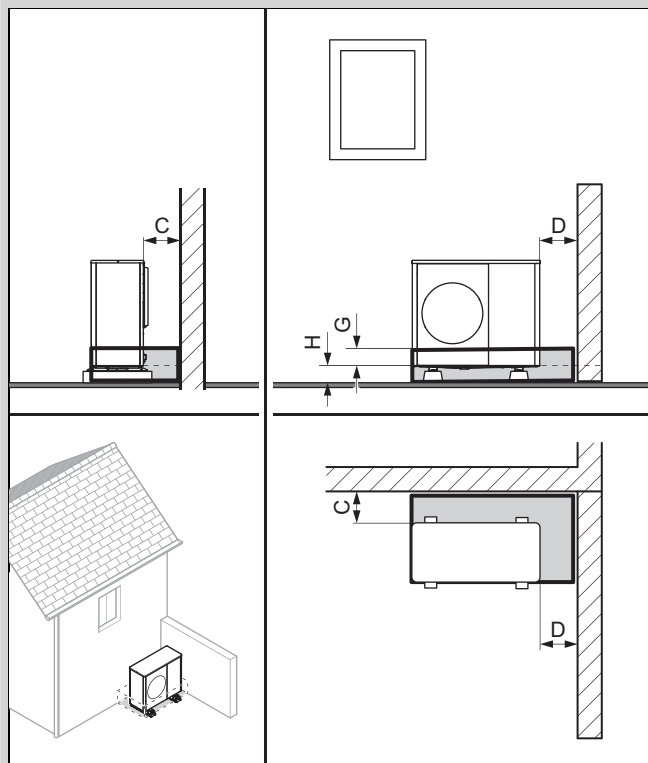
C	Distance minimale (→ Chapitre 5.4)
G	100 mm
H	> 1 000 mm
I	500 mm

4.3.3 Montage dans un angle droit du bâtiment

En cas de distance $\leq 1\,000$ mm de la paroi latérale, le périmètre de protection s'applique jusqu'à la paroi latérale. Conformez-vous aux distances minimales. (→ Chapitre 5.4)

Si la distance $> 1\,000$ mm de la paroi arrière ou latérale, la configuration doit être considérée comme un montage en pose libre.

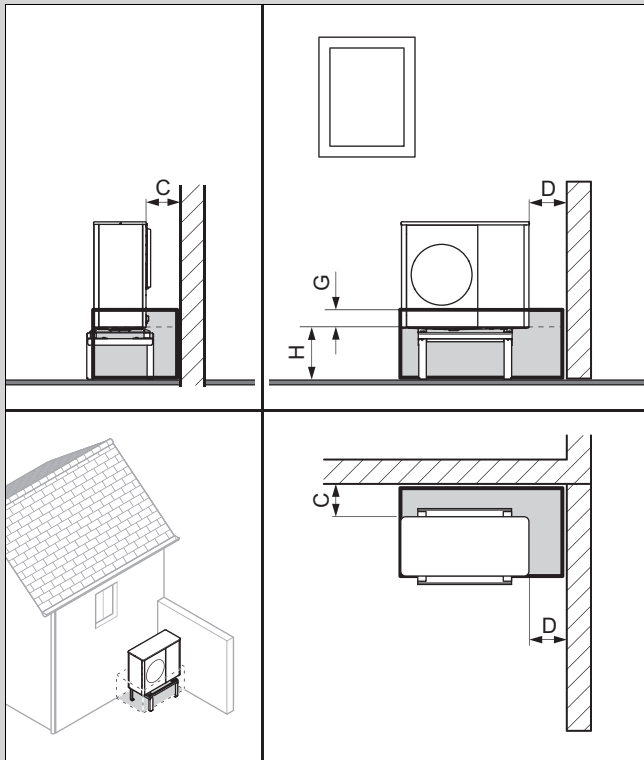
Validité: Hauteur de montage < 400 mm



Avec ou sans couvercle base

C	Distance minimale (→ Chapitre 5.4)
D	Distance minimale (→ Chapitre 5.4)
G	100 mm
H	< 400 mm

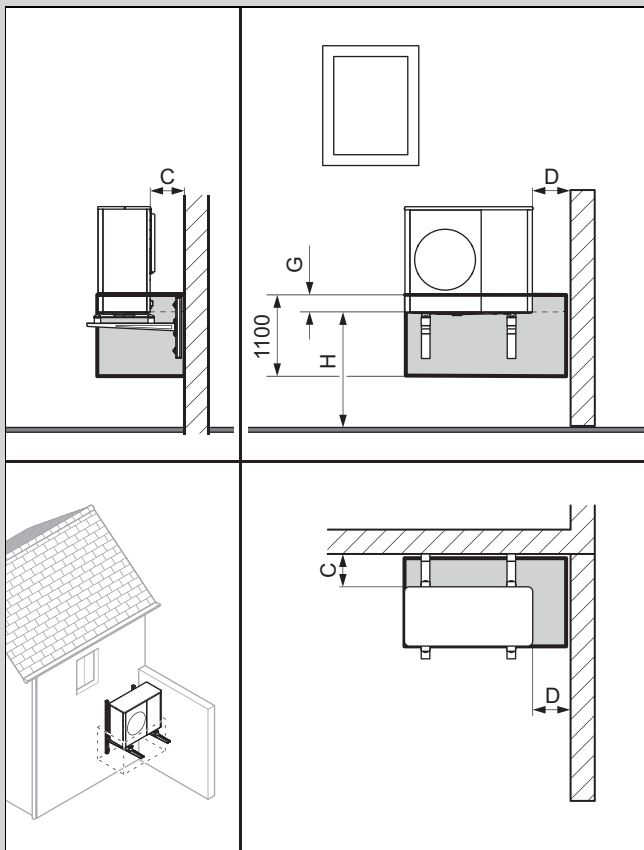
Validité: Hauteur de montage entre 400 et 1 000 mm



C	Distance minimale (→ Chapitre 5.4)
D	Distance minimale (→ Chapitre 5.4)
G	100 mm
H	400 à 1 000 mm

Convient pour un montage mural ou un montage avec base élévation.

Validité: Hauteur de montage > 1 000 mm



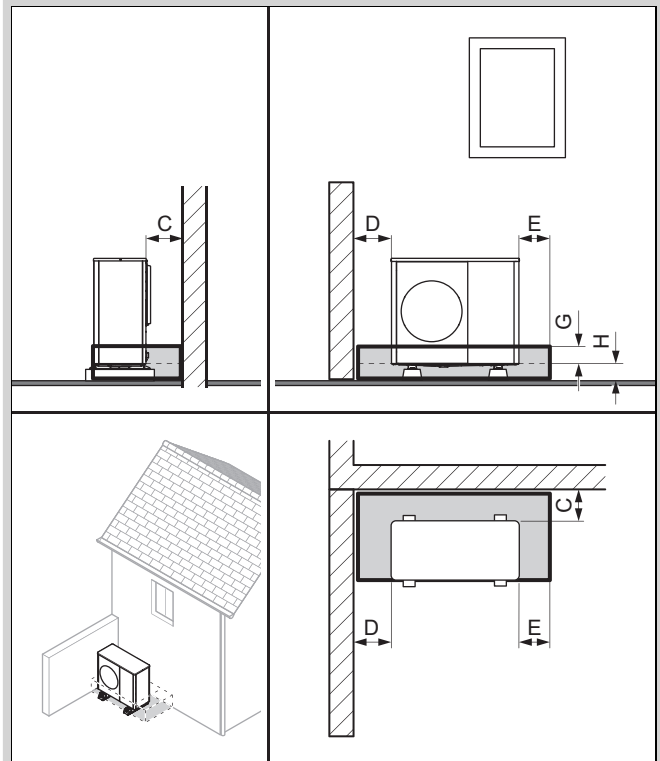
C	Distance minimale (→ Chapitre 5.4)
D	Distance minimale (→ Chapitre 5.4)
G	100 mm
H	> 1 000 mm

4.3.4 Montage dans un angle gauche du bâtiment

En cas de distance $\leq 1\,000$ mm de la paroi latérale, le périmètre de protection s'applique jusqu'à la paroi latérale. Conformez-vous aux distances minimales. (→ Chapitre 5.4)

Si la distance $> 1\,000$ mm de la paroi arrière ou latérale, la configuration doit être considérée comme un montage en pose libre.

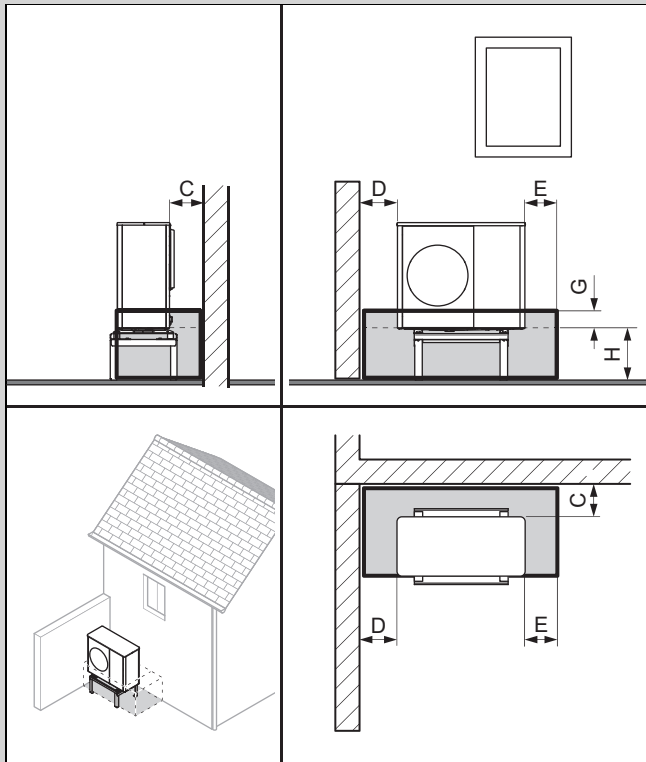
Validité: Hauteur de montage < 400 mm



Avec ou sans couvercle base

C	Distance minimale (→ Chapitre 5.4)
D	Distance minimale (→ Chapitre 5.4)
E	500 mm
G	100 mm
H	< 400 mm

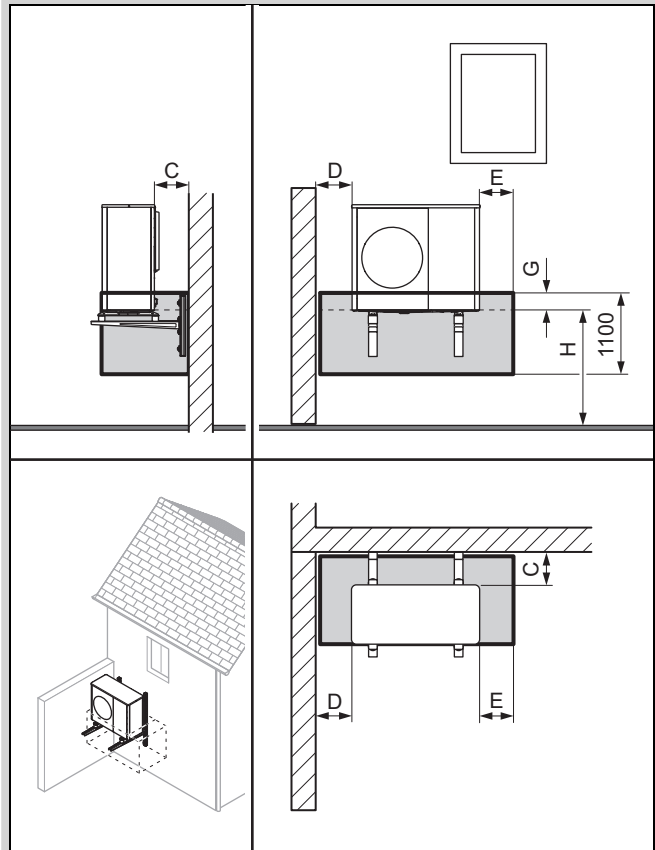
Validité: Hauteur de montage entre 400 et 1 000 mm



C	Distance minimale (→ Chapitre 5.4)
D	Distance minimale (→ Chapitre 5.4)
E	500 mm
G	100 mm
H	400 à 1 000 mm

Convient pour un montage mural ou un montage avec base élévation.

Validité: Hauteur de montage > 1 000 mm



C	Distance minimale (→ Chapitre 5.4)
D	Distance minimale (→ Chapitre 5.4)
E	500 mm
G	100 mm
H	> 1 000 mm

5 Montage

5.1 Contrôle du contenu de la livraison

- Vérifiez le contenu des différents conditionnements unitaires.

Nom- bre	Désignation
1	Produit
1	Entonnoir d'évacuation des condensats
1	Pochette de petits éléments
1	Lot de documentation

5.2 Manutention du produit



Avertissement !

Risques de blessures en cas de levage d'un poids important !

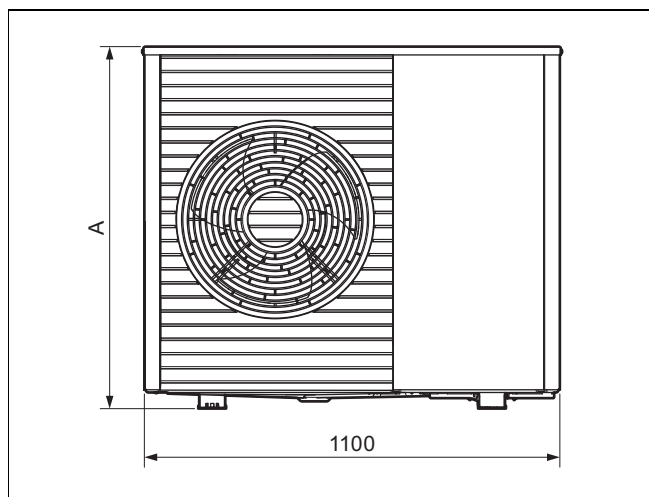
Le fait de soulever un poids trop important peut provoquer des blessures, et notamment des lésions au niveau de la colonne vertébrale.

- ▶ Tenez compte du poids du produit.
- ▶ Soulevez le produit à 4 personnes.

1. Tenez compte de la répartition des masses au cours du transport et de la manutention. Le produit pèse nettement plus lourd du côté droit que du côté gauche.
2. N'inclinez pas le produit à plus de 45° lors du transport.
3. Desserrez le raccord à vis entre le produit et la palette.
4. Servez-vous des sangles de transport ou d'un diable adapté.
5. Protégez les éléments d'habillage des dommages.
6. Retirez les sangles de transport à l'issue du transport.

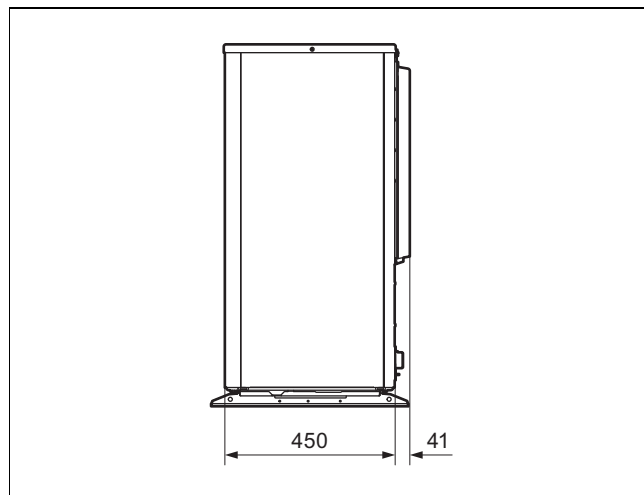
5.3 Dimensions

5.3.1 Vue avant

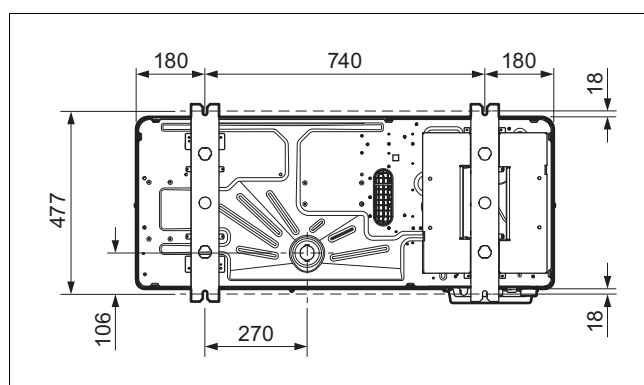


Produit	A
VWL 35/..	765
VWL 55/..	765
VWL 75/..	965

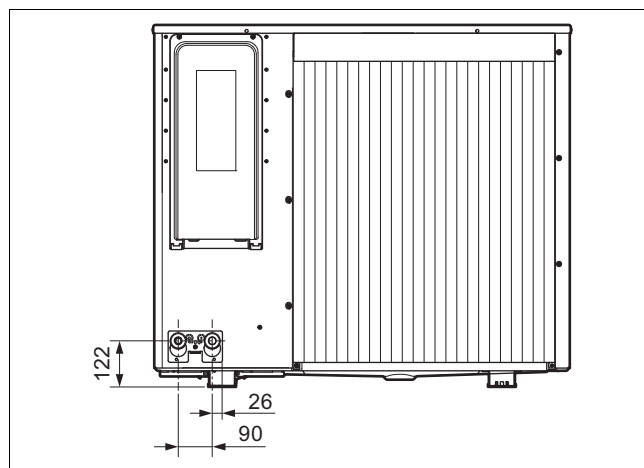
5.3.2 Vue latérale, droite



5.3.3 Vue de dessous



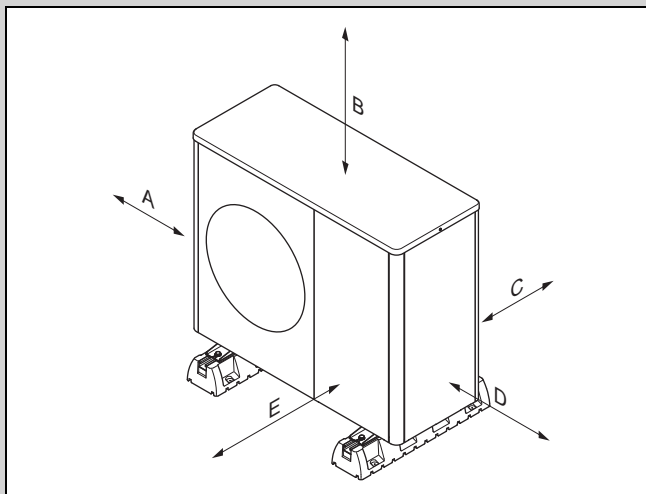
5.3.4 Vue arrière



5.4 Respect des distances minimales

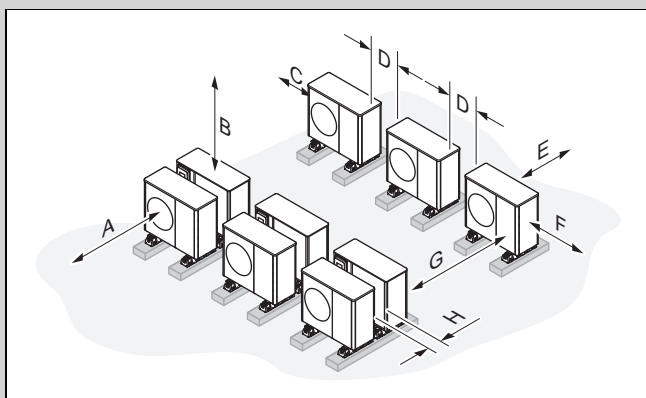
- ▶ Conformez-vous bien aux distances minimales indiquées pour garantir une circulation d'air suffisante et faciliter les travaux de maintenance.
- ▶ Faites en sorte qu'il reste suffisamment d'espace pour installer les conduites hydrauliques.

Validité: Installation au sol OU Montage sur toit plat



Distance minimale	Mode chauffage	Mode chauffage et rafraîchissement
A	100 mm	100 mm
B	1000 mm	1000 mm
C	200 mm	250 mm
D	500 mm	500 mm
E	600 mm	600 mm

Validité: Installation au sol, plus d'1 produit

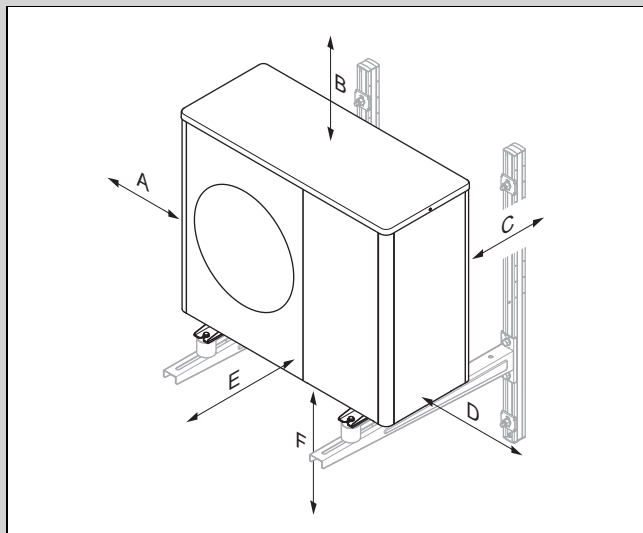


Distance minimale	Mode chauffage	Mode chauffage et rafraîchissement
A	1200 mm	1200 mm
B 1)	1000 mm	1000 mm
C	500 mm	500 mm
D	500 mm	500 mm
E	200 mm	250 mm
F	500 mm	500 mm
G	2000 mm	2000 mm
H	400 mm	400 mm

1) La distance minimale B peut être réduite à 400 mm si les conditions suivantes sont remplies :

- l'accessibilité pour les travaux de maintenance et d'entretien est garantie d'une autre manière
- un flux d'air suffisant est garanti pendant le fonctionnement
- l'évacuation de la vapeur ascendante est assurée pendant le dégivrage

Validité: Montage mural



Distance minimale	Mode chauffage	Mode chauffage et rafraîchissement
A	100 mm	100 mm
B	1000 mm	1000 mm
C	200 mm	250 mm
D	500 mm	500 mm
E	600 mm	600 mm
F	300 mm	300 mm

5.5 Conditions du type de montage

Ce produit a été conçu pour une installation au sol, un montage mural ou un montage sur toit plat.

Le montage sur un toit en pente n'est pas autorisé.

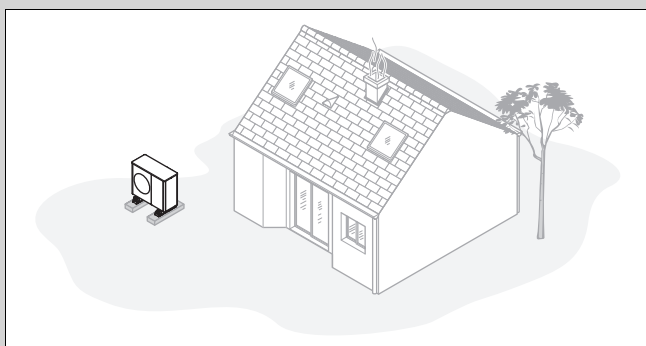
Le montage mural avec le support de l'appareil fourni en accessoire n'est pas autorisé. Le montage mural est envisageable avec un autre support de l'appareil à condition de tenir compte du poids du support de l'appareil et du produit, mais aussi de respecter les exigences en matière de statique et de capacité de charge du mur.

5.6 Choisir le lieu d'installation

- ▶ Notez que toute installation dans des fosses ou dans des zones où l'air ne circule pas librement est interdite.
- ▶ Notez que l'air froid sortant de l'unité extérieure peut considérablement refroidir le sol devant l'orifice de soufflage sur une distance pouvant atteindre env. 3 m. Lorsque le sol est humide et que les températures avoisinent le point de congélation, cela peut accélérer la formation de verglas et augmenter le risque de glissade et de chute.
- ▶ Si le local d'installation se trouve directement sur le front de mer, pensez à prévoir une protection supplémentaire contre les projections d'eau.
- ▶ Maintenez une certaine distance par rapport aux produits et aux gaz inflammables.
- ▶ Maintenez une certaine distance par rapport aux sources de chaleur.
- ▶ Veuillez noter qu'en raison de la nature de sa surface, l'unité extérieure est extrêmement sensible aux dommages (par ex. aux rayures) causés par des branches ou des pierres projetées.

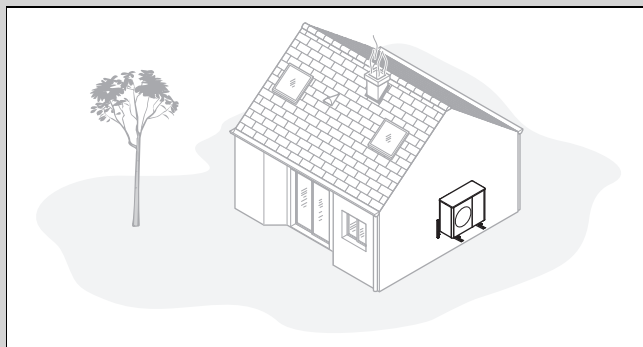
- ▶ Faites en sorte que l'unité extérieure n'aspire pas un air corrosif, poussiéreux ou pollué.
- ▶ Maintenez une certaine distance par rapport aux orifices de ventilation et aux gaines de ventilation.
- ▶ Maintenez une certaine distance par rapport aux arbres et aux arbustes caducs.
- ▶ Veuillez noter que le local d'installation doit se situer à moins de 2 000 m au-dessus du niveau de la mer.
- ▶ Choisissez un lieu d'installation aussi éloigné que possible des pièces que vous utilisez, par ex. les chambres à coucher.
- ▶ Tenez compte des émissions phoniques. Sélectionnez un local d'installation le plus éloigné possible des fenêtres du bâtiment voisin.
- ▶ Sélectionnez un local d'installation facile d'accès pour pouvoir effectuer les travaux de maintenance et d'entretien.
- ▶ Si le local d'installation se situe à proximité d'une zone de manœuvre ou de stationnement de véhicules, entourez-le de barrières de protection.

Validité: Installation au sol



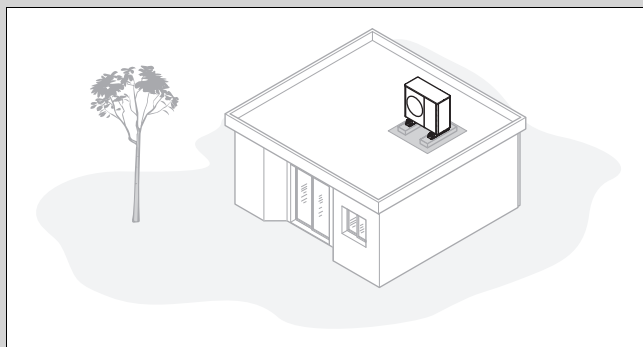
- ▶ Évitez les locaux d'installation situés en angle, dans une niche, entre des murs ou entre des clôtures.
- ▶ Évitez que l'air rejeté par la sortie ne soit ré-aspiré.
- ▶ Faites en sorte qu'il ne puisse pas y avoir d'accumulation d'eau au sol.
- ▶ Assurez-vous que le sol présente une bonne capacité d'absorption.
- ▶ Prévoyez un lit de gravier et de pierrailles pour l'évacuation des condensats.
- ▶ Choisissez un local d'installation où la neige ne risque pas de s'accumuler en hiver.
- ▶ Choisissez un local d'installation où l'entrée d'air est à l'abri des vents forts. Dans la mesure du possible, positionnez l'appareil perpendiculairement à la direction des vents dominants.
- ▶ Si le local d'installation n'est pas à l'abri du vent, prévoyez d'installer une cloison de protection.
- ▶ Tenez compte des émissions phoniques. Évitez les angles, les niches ou les endroits situés entre des murs.
- ▶ Choisissez un local d'installation avec une bonne capacité d'absorption phonique conférée par une pelouse, des arbustes ou des palissades.
- ▶ Anticipez le cheminement des canalisations hydrauliques et des lignes électriques dans le sol.
- ▶ Prévoyez une traversée murale qui part de l'unité extérieure et passe par le mur du bâtiment.

Validité: Montage mural



- ▶ Vérifiez que le mur répond bien aux exigences en matière de statique et de résistance. Tenez compte du poids du support de l'appareil et du produit.
- ▶ Évitez les emplacements de montage situés à proximité d'une fenêtre.
- ▶ Tenez compte des émissions phoniques. Maintenez une certaine distance par rapport aux murs réfléchissants.
- ▶ Anticipez le cheminement des canalisations hydrauliques et des lignes électriques.
- ▶ Prévoyez une traversée murale.

Validité: Montage sur toit plat



- ▶ Ne montez le produit que sur des bâtiments de construction massive et des dalles en béton coulées en continu.



Remarque

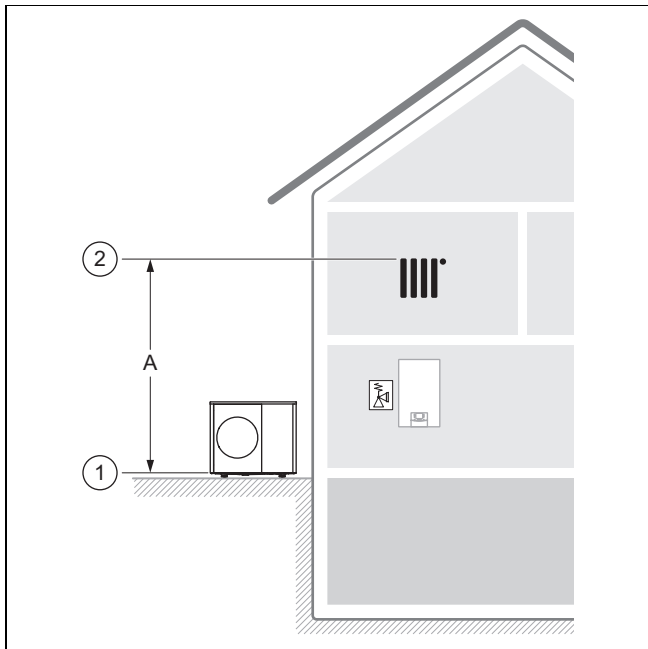
Les autres constructions sur toits plats doivent être examinées du point de vue de la physique du bâtiment, de la statique et des éventuelles transmissions sonores.

- ▶ Ne montez pas le produit sur des bâtiments ayant une structure en bois ou un toit léger.
- ▶ Sélectionnez un local d'installation facile d'accès pour pouvoir dégager régulièrement les feuilles et la neige autour du produit.
- ▶ Choisissez un local d'installation où l'entrée d'air est à l'abri des vents forts. Dans la mesure du possible, positionnez l'appareil perpendiculairement à la direction des vents dominants.
- ▶ Si le local d'installation n'est pas à l'abri du vent, prévoyez d'installer une cloison de protection.
- ▶ Tenez compte des émissions phoniques. Prévoyez de la distance par rapport aux bâtiments voisins.
- ▶ Anticipez le cheminement des canalisations hydrauliques et des lignes électriques.
- ▶ Prévoyez une traversée murale.

5.7 Différence de hauteur autorisée entre l'unité extérieure et la soupape de sécurité dans le circuit chauffage

La position de la soupape de sécurité dans le circuit chauffage peut être plus ou moins élevée par rapport au local d'installation de l'unité extérieure. La soupape de sécurité du circuit chauffage peut déjà être présente dans l'unité intérieure.

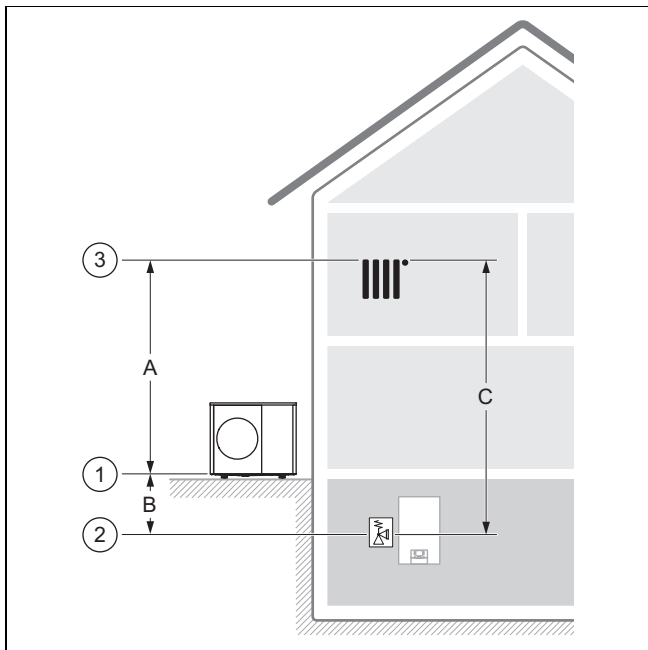
Cas d'installation 1 : soupape de sécurité dans le circuit chauffage à la même hauteur que l'unité extérieure



La position (1) du bord inférieur dans l'unité extérieure et la position (2) du point le plus haut du circuit chauffage sont déterminantes.

La différence de hauteur autorisée (A) est limitée à 14 mètres.

Cas d'installation 2 : soupape de sécurité dans le circuit chauffage en dessous de l'unité extérieure



La position (1) du bord inférieur dans l'unité extérieure, la position (2) de la soupape de sécurité dans le circuit chauffage

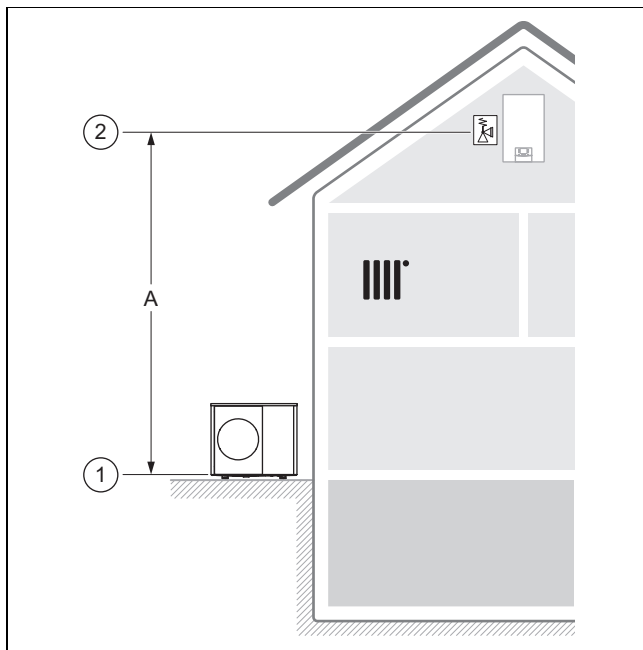
et la position (3) du point le plus haut du circuit chauffage sont déterminantes.

La différence de hauteur autorisée (C) est limitée à 18 mètres.

La différence de hauteur autorisée (A) est limitée à 14 mètres.

La différence de hauteur autorisée (B) est limitée à 9 mètres. Il est possible d'atteindre 15 m si, lors de la conception de l'installation de chauffage, la pression de service, le vase d'expansion (volume et pression d'admission) et la dilatation de l'eau sont pris en compte.

Cas d'installation 3 : soupape de sécurité dans le circuit chauffage au-dessus de l'unité extérieure



La position (1) du bord inférieur dans l'unité extérieure et la position (2) du point le plus haut du circuit chauffage sont déterminantes.

La différence de hauteur autorisée (A) est limitée à 14 mètres. Si d'autres pompes de chauffage sont présentes dans l'installation de chauffage sans séparation hydraulique, la différence de hauteur doit être réduite afin d'éviter la cavitation.

5.8 Opérations préalables au montage et à l'installation



Danger !

Danger de mort en cas de départ de feu ou d'explosion liée à un défaut d'étanchéité du circuit frigorifique !

Le produit renferme du fluide frigorigène inflammable R290. En cas de défaut d'étanchéité, le fluide frigorigène risque de former une atmosphère explosive au contact de l'air. Il y a alors un risque de départ de feu et d'explosion.

- Vérifiez que le périmètre de protection ne comporte pas de source d'ignition comme des prises de courant, des interrupteurs d'éclairage, des ampoules, des inter-

rupteurs électriques ou d'autres sources d'ignition permanentes.

- ▶ Conformez-vous aux règles de sécurité de base avant de commencer les interventions.
- ▶ Veuillez noter qu'en raison de la nature de sa surface, l'unité extérieure est extrêmement sensible aux dommages, en particulier aux rayures. Utilisez des gants propres pour transporter l'unité extérieure et laissez-la le plus longtemps possible dans son emballage afin d'éviter tout dommage inutile.

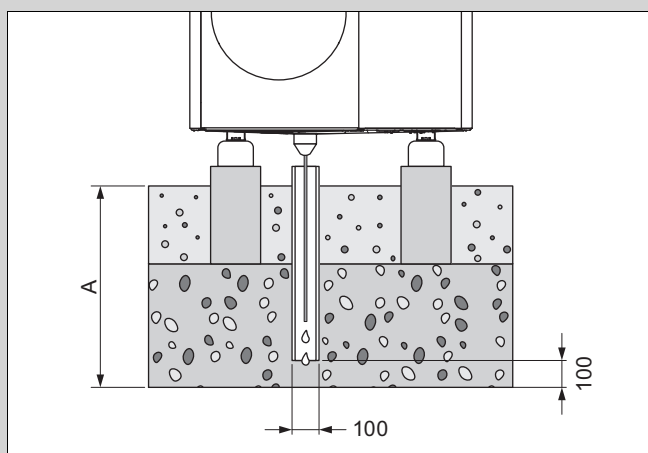
5.9 Prévoir une évacuation des condensats

Les condensats qui se forment peuvent être évacués via une descente pluviale, une bouche d'égout, un drain de balcon, un drain de toiture qui débouche dans une canalisation des eaux usées, un puisard ou un puits perdu. Les bouches et les drains pour eaux pluviales avec ouverture ne présentent pas de danger à partir du moment où ils se situent dans le périmètre de protection.

Quel que soit le type d'installation, il faut faire en sorte que l'évacuation des condensats soit à l'abri du gel.

Validité: Installation au sol

En cas de montage au sol, les condensats doivent être acheminés dans un lit de gravier hors gel via un tube de chute.



Dans une région où le sol gèle, la cote $A \geq 1\,000$ mm et si le sol ne gèle pas, la cote $A \geq 600$ mm.

Le tube de chute doit déboucher dans un lit de gravier suffisamment large pour que les condensats puissent s'écouler librement.

Pour éviter que les condensats ne gèlent, le filament chauffant doit être enfilé dans le tube de chute par l'entonnoir d'évacuation des condensats.

Validité: Montage mural

En cas de montage mural, les condensats peuvent déboucher dans un lit de gravier situé sous le produit.

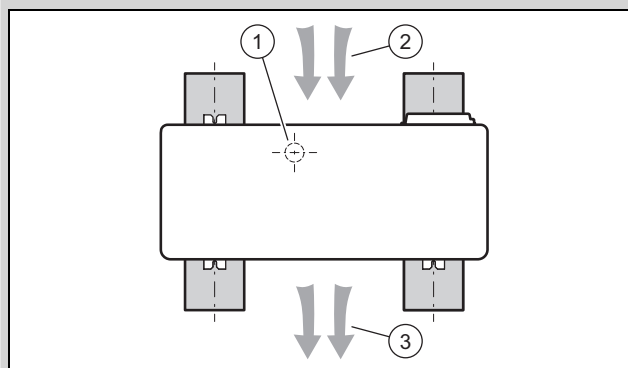
Les condensats peuvent aussi déboucher dans une descente pluviale via une conduite d'écoulement des condensats. Dans ce cas et en fonction des conditions locales, il faut utiliser un chauffage d'appoint des conduites électrique (accessoires en option) pour garder la conduite d'écoulement des condensats hors gel.

Validité: Montage sur toit plat

En cas de montage sur toit plat, les condensats peuvent aussi déboucher dans une descente pluviale ou un drain de toiture via une conduite d'écoulement des condensats. Dans ce cas et en fonction des conditions locales, il faut utiliser un chauffage d'appoint des conduites électrique (accessoires en option) pour garder la conduite d'écoulement des condensats hors gel.

5.10 Planifier les fondations

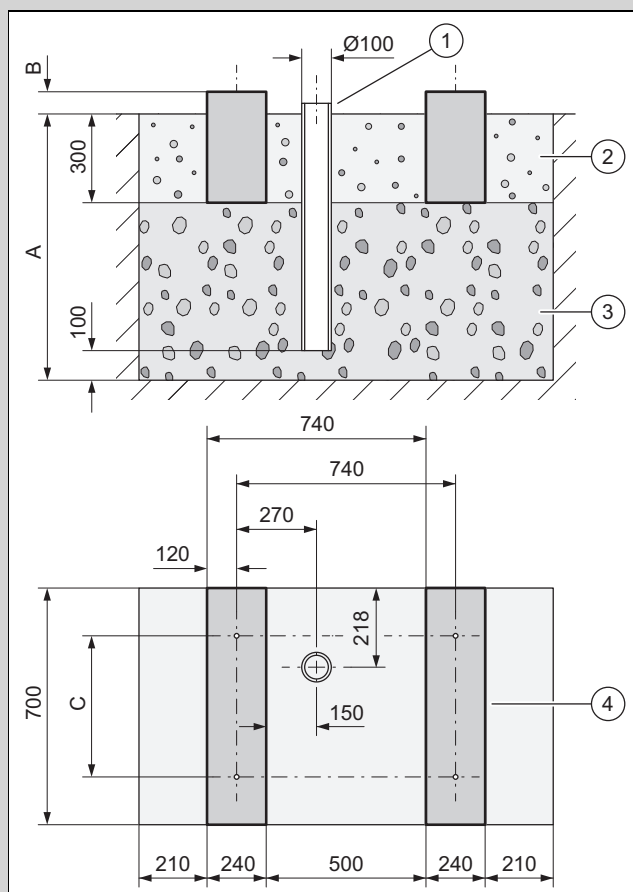
Validité: Installation au sol



- ▶ Veillez à la position et à l'orientation ultérieures du produit sur les fondations, comme indiqué sur l'image.
- ▶ Veillez à ce que la position (1) de l'évacuation des condensats ne soit pas centrée entre les fondations.
- ▶ Notez que l'entrée d'air (2) se trouve à l'arrière et la sortie d'air (3) à l'avant du produit.

5.11 Réalisation des fondations

Validité: Installation au sol



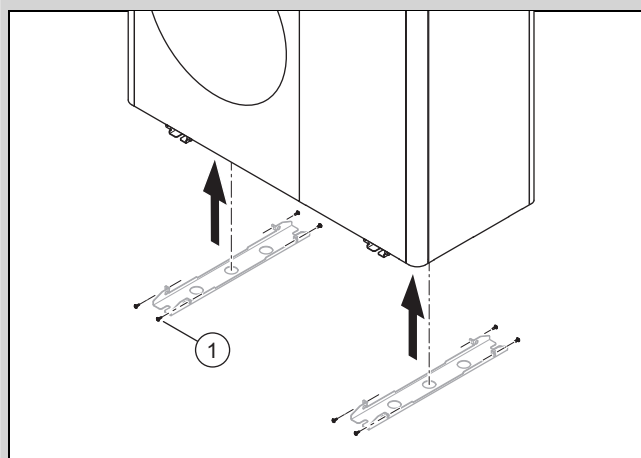
- ▶ Creusez une fosse dans le sol. Vous trouverez les cotes recommandées dans l'illustration.
- ▶ Posez une première couche de gravillons perméables à l'eau de 100 mm (3).
- ▶ Mettez en place un tube de chute (1) en regard de l'évacuation des condensats.
- ▶ Posez une deuxième couche de gravillons perméables à l'eau.
- ▶ Déterminez la profondeur (A) en fonction de la configuration des lieux.
 - Régions où le sol gèle : profondeur minimale de 1000 mm
 - Région sans gel du sol : profondeur minimale : 600 mm
- ▶ Déterminez la hauteur (B) en fonction de la configuration des lieux.
- ▶ Coulez deux fondations (4) en béton. Vous trouverez les cotes recommandées dans l'illustration.
- ▶ Respectez les distances entre les trous de perçage (C) pour les pieds amortisseurs.
 - Montage avec petits pieds amortisseurs : 360 mm
 - Montage avec grands pieds amortisseurs : 477 mm
- ▶ Étalez une couche de gravier (2) entre les semelles filantes ainsi que de part et d'autre.

5.12 Retirer le produit de la palette

Condition: Montage avec grands pieds amortisseurs

- ▶ Dévissez les 4 vis de la palette.
 - ◁ Les pieds métalliques restent vissés au produit.
- ▶ Mettez le produit en place. (→ Chapitre 5.14)

Condition: Montage avec petits pieds amortisseurs



- ▶ Dévissez les 8 vis (1) des pieds métalliques.
- ▶ Soulevez le produit à l'aide des sangles de transport.
 - ◁ Les pieds métalliques restent vissés à la palette.
- ▶ Mettez le produit en place. (→ Chapitre 5.14)

5.13 Garantie de la sécurité au travail

Validité: Montage mural

- ▶ Assurez-vous que l'accès à la position de montage mural est sécurisé.
- ▶ Si les travaux sur le produit ont lieu à une hauteur de plus de 3 m, installez une barrière de sécurité.
- ▶ Tenez compte de la réglementation et des directives locales.

Validité: Montage sur toit plat

- ▶ Ménagez-vous un accès sûr au toit plat.
- ▶ Maintenez une distance de 2 m par rapport à la limite de sécurité, majorée de la distance requise pour travailler sur le produit. Il ne faut pas aller au-delà de la distance de sécurité.
- ▶ Si ce n'est pas possible, montez un garde-corps (par ex. une balustrade résistante) au niveau de la limite de sécurité. À défaut, vous pouvez installer un dispositif technique de retenue.
- ▶ Maintenez une distance suffisante par rapport à toute fenêtre de toit ou puits de lumière. Pendant les travaux, sécurisez les trappes d'accès au toit et les fenêtres de toit plat afin d'empêcher toute intrusion et toute chute.

5.14 Mise en place du produit

Validité: Installation au sol

- ▶ Utilisez des produits adaptés de la gamme des accessoires en fonction du type de montage envisagé.
 - Petits pieds amortisseurs
 - Grands pieds amortisseurs
 - Base élévation et petits pieds amortisseurs
- ▶ Assurez-vous que les grands pieds amortisseurs sont solidement fixés à la surface de montage / base élévation.
- ▶ Alignez l'appareil horizontalement.
 - Écart maximal autorisé : 1°
- ▶ Vissez le produit avec les pieds amortisseurs.

Validité: Montage mural

- ▶ Vérifiez la construction et la charge admissible du mur. Tenez compte du poids du produit.
- ▶ Choisissez un support mural adapté à la structure de la cloison dans la gamme des accessoires.
- ▶ Utilisez les petits pieds amortisseurs.
- ▶ Assurez-vous que les petits pieds amortisseurs sont vissés au support de l'appareil.
- ▶ Alignez l'appareil horizontalement.
 - Écart maximal autorisé : 1°
- ▶ Vissez le produit avec les pieds amortisseurs.

Validité: Montage sur toit plat

- ▶ Tenez compte du poids du produit.
- ▶ Utilisez un nombre suffisant de socles en béton et un tapis de protection antidérapant.
- ▶ Vissez les pieds amortisseurs au socle en béton et utilisez des chevilles adaptées.
- ▶ Alignez l'appareil horizontalement.
 - Écart maximal autorisé : 1°
- ▶ Vissez le produit avec les pieds amortisseurs.

5.15 Assurer l'évacuation des condensats



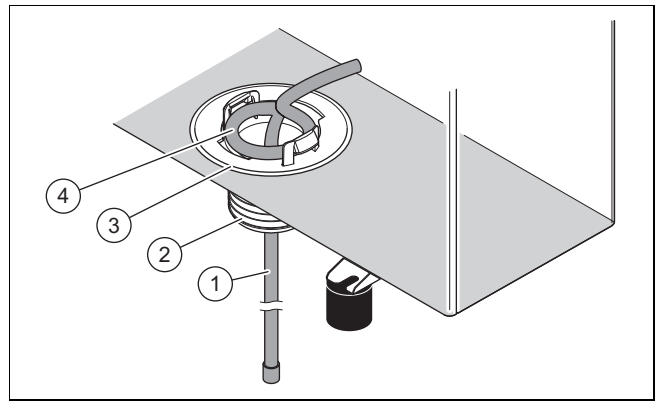
Danger !

Risques de blessures en cas de formation de verglas à la surface des condensats !

Si les condensats gèlent, ils peuvent former une plaque de verglas glissante et provoquer des chutes.

- ▶ Vérifiez que les condensats ne s'écoulent pas dans une zone de passage et qu'ils ne risquent pas de former une plaque de verglas.

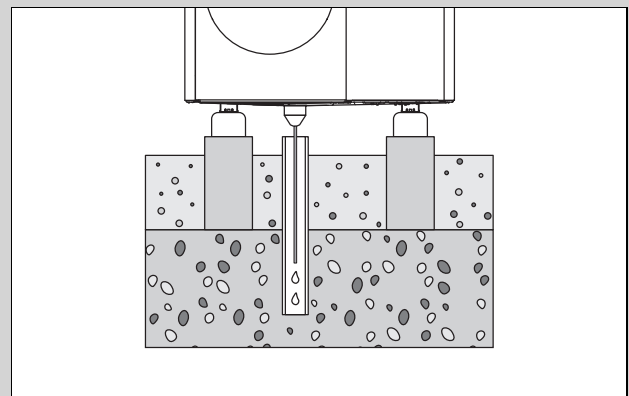
1. Quelle que soit l'installation, faites en sorte que l'évacuation des condensats soit à l'abri du gel.



Validité: Installation au sol

Condition: Version sans conduite d'évacuation

- ▶ Montez l'entonnoir d'évacuation des condensats (3) du complément de livraison.
- ▶ Insérez le filament chauffant (1) dans le tube de descente depuis l'intérieur de l'entonnoir d'évacuation des condensats.



- ▶ Faites en sorte que l'entonnoir d'évacuation des condensats soit bien centré au-dessus du tube de descente qui débouche dans le lit de gravier.

Condition: Version avec conduite d'évacuation

- ▶ Cette version est réservée aux régions où le sol n'est pas exposé au gel.
- ▶ Montez l'entonnoir d'évacuation des condensats (3) et l'adaptateur (2) du complément de livraison.
- ▶ Raccordez la conduite d'évacuation à l'adaptateur.
- ▶ Insérez le filament chauffant (1) dans la conduite d'évacuation en passant par l'intérieur de l'entonnoir d'évacuation et l'adaptateur.
- ▶ Ajustez le filament chauffant interne de façon à former une boucle (4) concentrique autour de l'orifice du fond bas.

Validité: Montage mural

Condition: Version sans conduite d'évacuation

- ▶ Montez l'entonnoir d'évacuation des condensats (3) du complément de livraison.
- ▶ Faites ressortir le filament chauffant (1) depuis l'intérieur de l'entonnoir d'évacuation des condensats.
- ▶ De l'extérieur, ramenez l'extrémité du filament chauffant à l'intérieur de l'entonnoir d'évacuation des condensats pour laisser un coude en forme de U dans l'entonnoir.

- ▶ Ajustez le filament chauffant interne de façon à former une boucle (4) concentrique autour de l'orifice du fond bas.
- ▶ Servez-vous du lit de gravier situé sous le produit pour évacuer les condensats.

Condition: Version avec conduite d'évacuation

- ▶ Montez l'entonnoir d'évacuation des condensats (3) et l'adaptateur (2) du complément de livraison.
- ▶ Raccordez la conduite d'évacuation à l'adaptateur et à un tube de descente des eaux pluviales. Faites en sorte que la pente soit suffisante.
- ▶ Insérez le filament chauffant (1) dans la conduite d'évacuation en passant par l'intérieur de l'entonnoir d'évacuation et l'adaptateur.
- ▶ Ajustez le filament chauffant interne de façon à former une boucle (4) concentrique autour de l'orifice du fond bas.
- ▶ Si vous êtes dans une région où le sol est exposé au gel, montez un chauffage d'appoint électrique pour la conduite d'évacuation.

Validité: Montage sur toit plat

Condition: Version sans conduite d'évacuation

- ▶ Montez l'entonnoir d'évacuation des condensats (3) du complément de livraison.
- ▶ Faites ressortir le filament chauffant (1) depuis l'intérieur de l'entonnoir d'évacuation des condensats.
- ▶ Ajustez le filament chauffant interne de façon à former une boucle (4) concentrique autour de l'orifice du fond bas.
- ▶ Servez-vous du toit plat pour évacuer les condensats.

Condition: Version avec conduite d'évacuation

- ▶ Montez l'entonnoir d'évacuation des condensats (3) et l'adaptateur (2) du complément de livraison.
- ▶ Raccordez la conduite d'évacuation à l'adaptateur et à un tube de descente des eaux pluviales situé à proximité. Faites en sorte que la pente soit suffisante.
- ▶ Insérez le filament chauffant (1) dans la conduite d'évacuation en passant par l'intérieur de l'entonnoir d'évacuation et l'adaptateur.
- ▶ Ajustez le filament chauffant interne de façon à former une boucle (4) concentrique autour de l'orifice du fond bas.
- ▶ Si vous êtes dans une région où le sol est exposé au gel, montez un chauffage d'appoint électrique pour la conduite d'évacuation.

5.16 Montage de la cloison de protection

Validité: Installation au sol OU Montage sur toit plat

- ▶ Si le local d'installation n'est pas à l'abri du vent, érigez une paroi de protection contre le vent.
- ▶ Ce faisant, tenez compte des écarts minimaux. (→ Chapitre 5.4)

5.17 Démontage/montage des éléments d'habillage

Les opérations suivantes doivent être effectuées uniquement si c'est nécessaire, à l'occasion des travaux de maintenance ou de réparation.

Les outils suivants sont nécessaires :

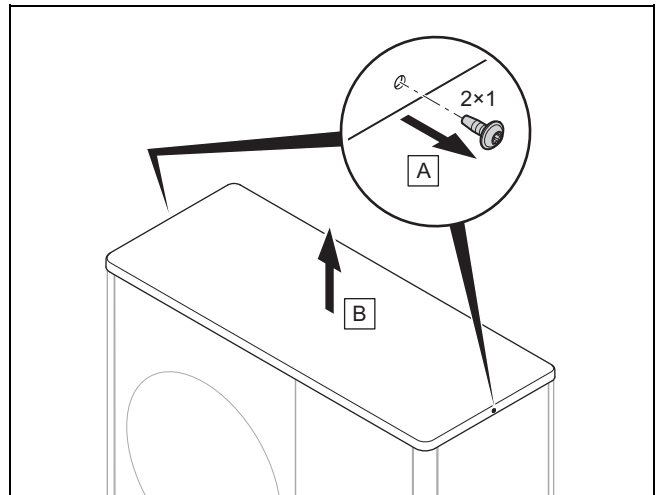
- Tournevis pour vis à tête T20

Veillez noter qu'en raison de la nature de sa surface, l'unité extérieure est extrêmement sensible aux dommages, en particulier aux rayures.

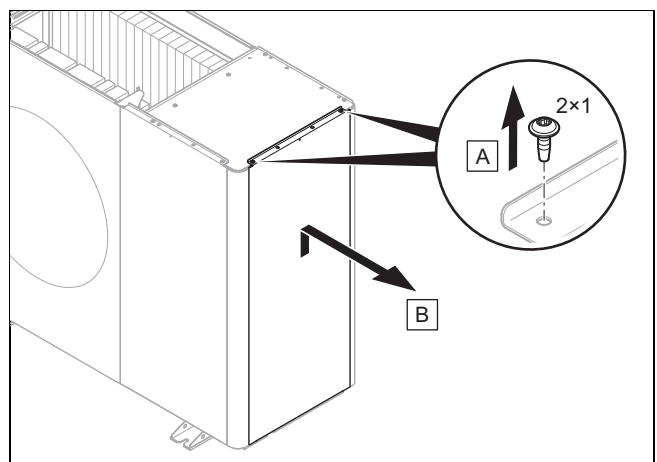
Tenez compte des points suivants lorsque vous démontez ou montez des éléments d'habillage :

- Déposez les éléments d'habillage démontés dans un endroit à l'abri des dommages. Le cas échéant, recouvrez les éléments d'habillage pour éviter d'endommager la surface.
- Lors du montage, veillez à ce que les éléments d'habillage soient montés sans être endommagés.

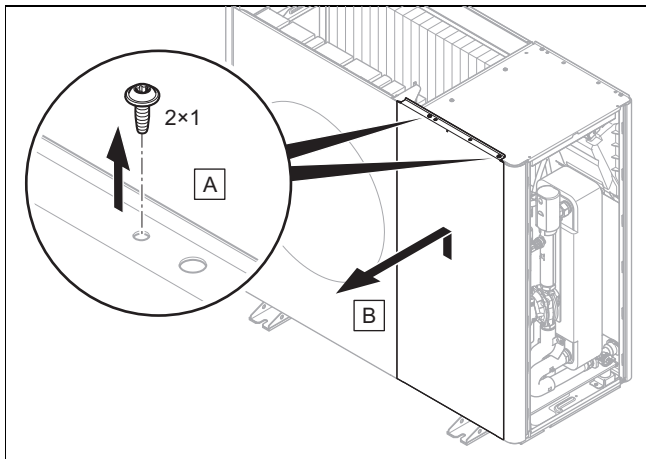
5.17.1 Démontage du couvercle de protection



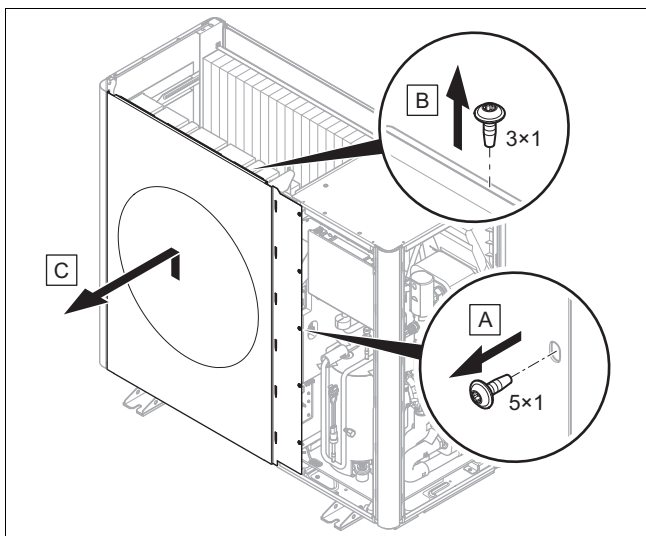
5.17.2 Démontez l'habillage latéral droit



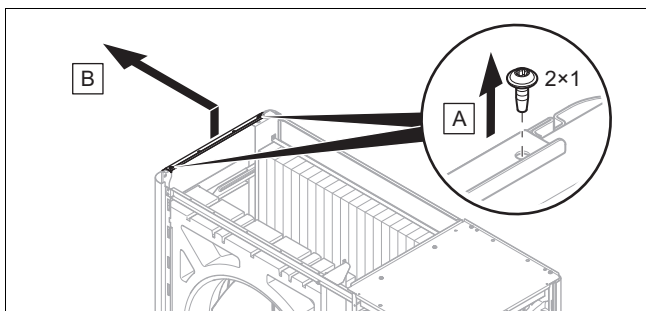
5.17.3 Démontage du panneau avant



5.17.4 Démontez la grille de sortie d'air



5.17.5 Démontage de la partie latérale gauche de l'habillage



5.17.6 Monter les éléments d'habillage

- Pour le montage, procédez dans l'ordre inverse du démontage (→ Chapitre 5.17.1).

6 Installation hydraulique

6.1 Type d'installation avec raccordement direct ou séparation système

En cas de raccordement direct, l'unité extérieure est directement reliée à l'unité intérieure et à l'installation de chauffage sur le plan hydraulique. Dans ce cas, l'unité extérieure est exposée au gel si les températures sont négatives.

Avec une séparation système, le circuit chauffage est dissocié dans un circuit chauffage primaire et un circuit chauffage secondaire. La séparation passe par un échangeur thermique intercalaire en option, qui se trouve dans l'unité intérieure ou le bâtiment. Si le circuit chauffage primaire contient un mélange d'eau et de produit antigel, l'unité extérieure est protégée du gel par basse température, y compris en cas de panne de courant.

6.2 Respect de la quantité minimale d'eau en circulation

Les installations de chauffage essentiellement dotées de robinets thermostatiques ou à réglage électrique supposent un balayage suffisant et constant de la pompe à chaleur. Faites en sorte de garantir la quantité minimale d'eau de chauffage en circulation lors de la configuration de l'installation de chauffage.

6.3 Exigences concernant les composants hydrauliques

Les tubes plastiques utilisés pour le circuit chauffage entre le bâtiment et le produit doivent être anti-diffusion.

Les canalisations utilisées pour le circuit chauffage entre le bâtiment et le produit doivent être équipées d'une isolation thermique qui résiste aux hautes températures et aux UV.

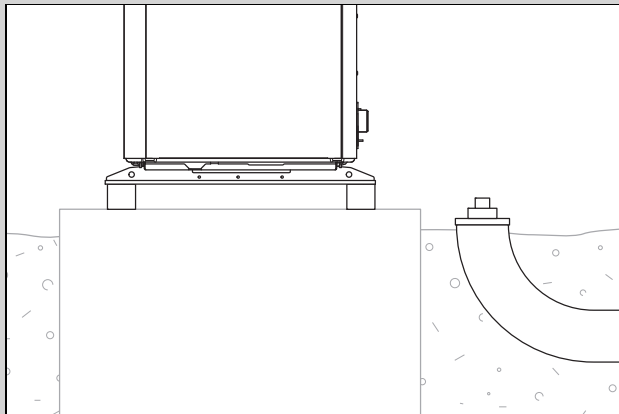
6.4 Opérations préalables à l'installation hydraulique

1. Avant de raccorder le produit, rincez soigneusement l'installation de chauffage afin d'éliminer les éventuels résidus dans les canalisations !
2. Effectuez les travaux de brasage sur les pièces de raccordement avant d'installer les canalisations correspondantes sur le produit.
3. Montez un collecteur d'impuretés dans la canalisation de retour de chauffage.

6.5 Cheminement des canalisations en direction du produit

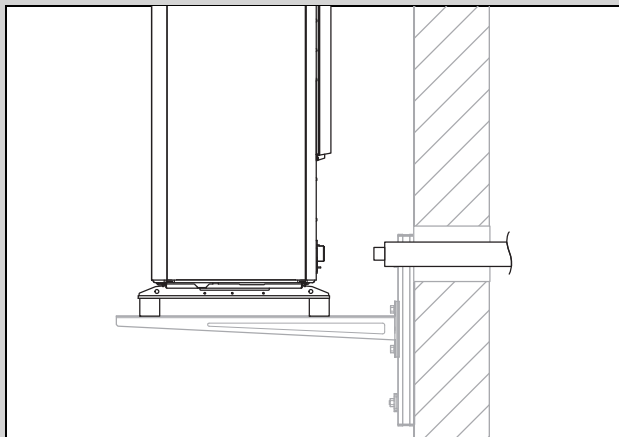
1. Faites cheminer les canalisations du circuit chauffage qui vont du bâtiment vers le produit en passant par la traversée murale.

Validité: Installation au sol



- ▶ Dans le sol, faites cheminer les canalisations dans un tube de protection adapté, comme indiqué dans l'illustration à titre d'exemple.
- ▶ Reportez-vous à la notice de montage des accessoires pour les cotes et les distances.

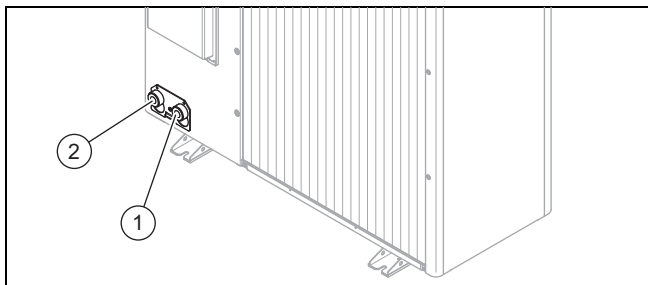
Validité: Montage mural



- ▶ Faites passer les canalisations dans la traversée murale pour aller jusqu'au produit, comme indiqué dans l'illustration.
- ▶ Faites cheminer les canalisations de l'intérieur vers l'extérieur, en ménageant une pente d'environ 2°.
- ▶ Reportez-vous à la notice de montage des accessoires pour les cotes et les distances.

6.6 Raccordement des canalisations au produit

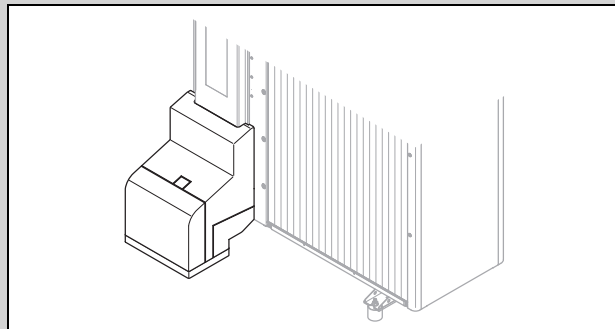
1. Enlevez les capuchons des raccordements hydrauliques.



- | | | | |
|---|-------------------------------|---|-------------------------------|
| 1 | Départ de chauffage, G 1 1/4" | 2 | Retour de chauffage, G 1 1/4" |
|---|-------------------------------|---|-------------------------------|

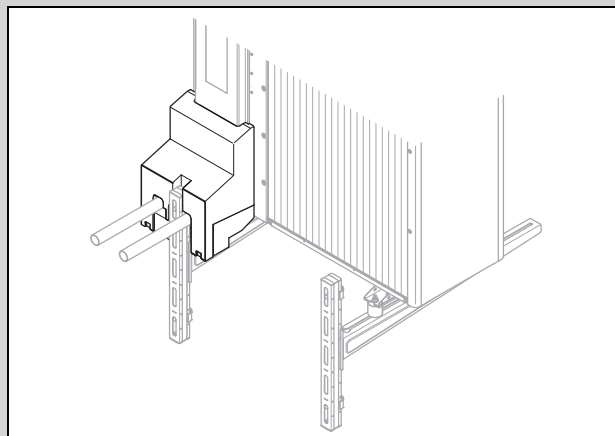
2. Raccordez la canalisation du circuit chauffage.

Validité: Installation au sol



- ▶ Servez-vous de la plaque de raccordement et des composants joints de la gamme des accessoires.
- ▶ Contrôlez l'étanchéité de tous les raccords.

Validité: Montage mural



- ▶ Servez-vous de la plaque de raccordement et des composants de la gamme des accessoires.
- ▶ Contrôlez l'étanchéité de tous les raccords.

6.7 Finalisation de l'installation hydraulique

1. Installez les autres composants de sécurité requis suivant la configuration de l'installation.
2. Si le produit ne se trouve pas au point le plus haut du circuit chauffage, placez des purgeurs supplémentaires aux points surélevés où l'air est susceptible de s'accumuler (points les plus hauts du système).
3. Contrôlez l'étanchéité de tous les raccords.

6.8 Raccorder le produit à une piscine

1. Ne raccordez pas directement le circuit chauffage du produit à une piscine.
2. Utilisez un échangeur thermique de séparation adapté ainsi que tous les autres composants requis pour l'installation.

7 Installation électrique

7.1 Conformité aux normes

Le présent produit est conforme à la norme IEC 61000-3-12.

7.2 Opérations préalables à l'installation électrique



Danger !

Danger de mort en cas d'électrocution dû à un raccordement électrique non effectué dans les règles de l'art !

Le raccordement électrique doit être effectué dans les règles de l'art, sous peine d'altérer la sécurité de fonctionnement de l'appareil et d'occasionner des blessures et des dommages matériels.

- ▶ Vous n'êtes habilité à procéder à l'installation électrique qu'à condition d'être un installateur dûment formé et qualifié pour ce travail.

1. Respectez les directives techniques de raccordement au réseau basse tension du fournisseur d'énergie.
2. Vérifiez si la fonction de délestage du fournisseur d'énergie est prévue pour le produit et comment l'alimentation électrique de celui-ci doit être assurée, en fonction du type de coupure.
3. Pour le raccordement au secteur, utilisez des câbles souples de type H05RN-F conformes à la norme 60245 IEC 57.
4. Cela vous permettra de déterminer les sections de câbles et de conducteurs nécessaires pour les lignes électriques à partir des données suivantes :
 - Section minimale
 - Type de pose
 - Courant assigné
 - Puissance électrique absorbée max.
 - Caractéristiques techniques (→ Annexe E)
5. Effectuez les opérations préalables à la pose des lignes électriques du bâtiment vers le produit en passant par la traversée murale. Si la longueur du câble dépasse 10 m, préparez la pose du câble de raccordement au secteur et des câbles capteur/fréquence bus séparément l'un de l'autre.
6. Prévoyez un disjoncteur différentiel de type B propre à ce produit si la réglementation du lieu d'installation l'exige.
 - Le déclenchement doit être légèrement temporisé et adapté à l'utilisation d'onduleurs (seuil de déclenchement > 1 kHz).
7. Installez un disjoncteur pour le produit. Exigences :
 - Écart entre les contacts d'au moins 3 mm (catégorie de surtension III pour une isolation totale)
 - En cas de raccordement au réseau triphasé : commutation tripolaire
 - En cas de raccordement au réseau monophasé : commutation unipolaire
 - Type de fusible (→ Annexe E)
8. Si vous raccordez d'autres consommateurs au produit via le circuit imprimé Installer Board, redéfinissez la section des conducteurs et le disjoncteur de protection.

- Les valeurs relatives aux sections des conducteurs minimales restent applicables.

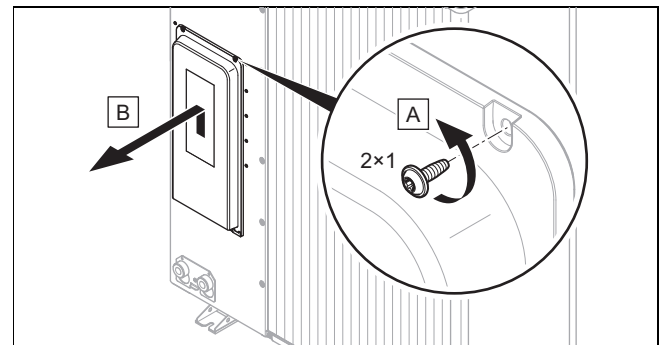
7.3 Exigences relatives à la qualité de la tension secteur

Pour la tension secteur d'un réseau 230 V monophasé, la tolérance doit s'échelonner de +10 % à -15 %.

7.4 Séparateur

Dans cette notice, le séparateur électrique est désigné par l'expression « coupe-circuit ». Le coupe-circuit désigne le plus souvent un fusible ou un disjoncteur de protection monté dans le boîtier de compteur/le tableau électrique du bâtiment.

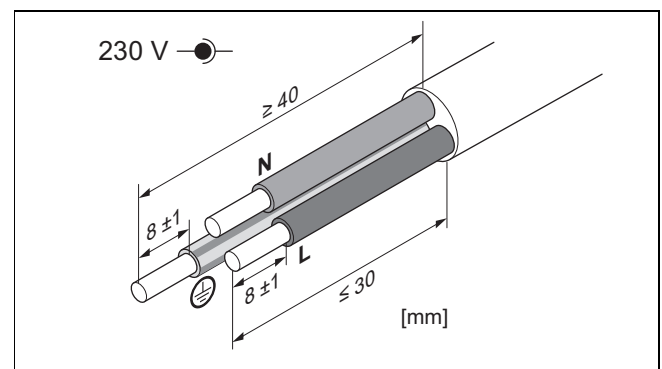
7.5 Démontage de la protection des raccordements électriques



1. Vérifiez que la protection contient bien un joint de sécurité qui doit faire son office en cas de défaut d'étanchéité du circuit frigorifique.
2. Démontez la protection comme indiqué sur l'illustration, en veillant à ne pas endommager le joint périphérique.

7.6 Dénudage de la ligne électrique

1. Si nécessaire, mettez la ligne électrique à longueur.



2. Dénudez la ligne électrique comme indiqué dans l'illustration. Faites attention à ne pas endommager les isolations des différents fils électriques.
3. Mettez des cosses sur les extrémités dénudées des fils électriques.

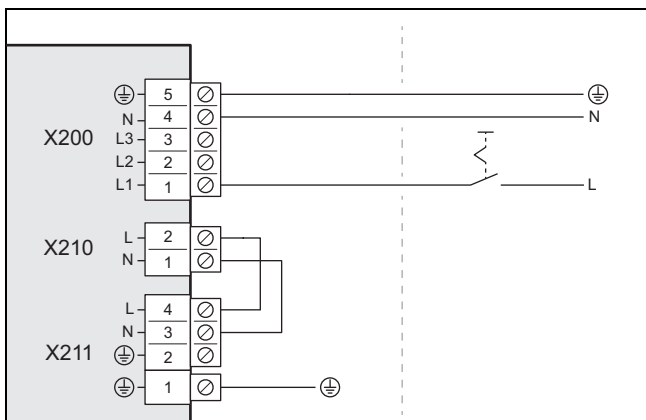
7.7 Établissement de l'alimentation électrique, 1~/230V

► Déterminez le type de raccordement :

Cas de figure	Type de raccordement
Délestage du fournisseur d'énergie non prévu	Alimentation électrique simple
Délestage du fournisseur d'énergie prévu, coupure via le raccordement S21 (unité intérieure)	
Délestage du fournisseur d'énergie prévu, coupure via le disjoncteur	Alimentation électrique double

7.7.1 1~/230V, alimentation électrique simple

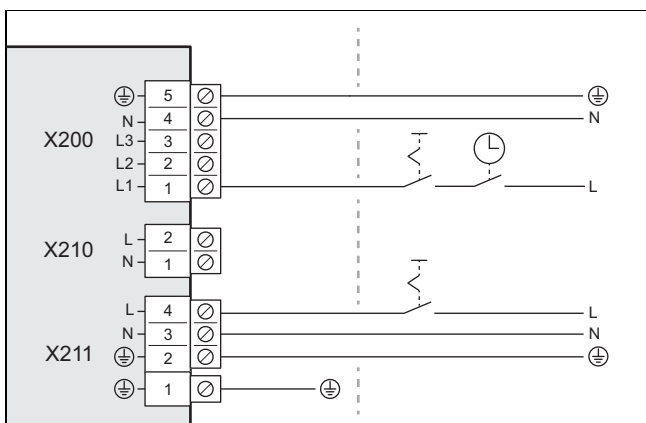
1. Prévoyez un disjoncteur à courant de défaut pour le produit si la réglementation du local d'installation l'exige.



2. Montez un disjoncteur pour le produit dans le bâtiment, comme indiqué dans l'illustration.
3. Passez un câble de raccordement au secteur à 3 pôles du bâtiment au produit en le faisant passer à travers le mur.
4. Branchez le câble de raccordement au secteur sur le raccord X200 du boîtier électrique.
5. Fixez le câble de raccordement au secteur avec le serre-câble.

7.7.2 1~/230V, alimentation électrique double

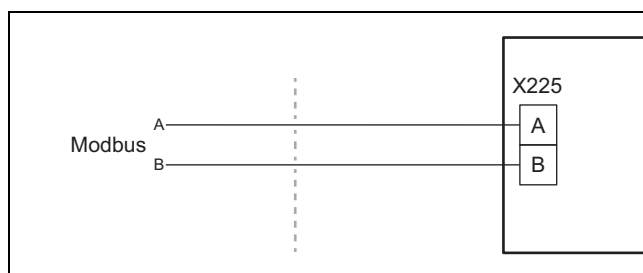
1. Prévoyez deux disjoncteurs à courant de défaut pour le produit si la réglementation du local d'installation l'exige.



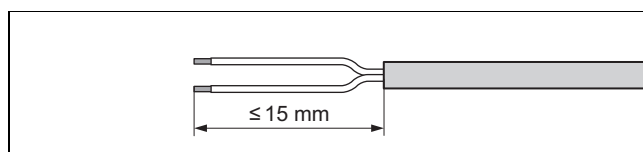
2. Montez un coupe-circuit pour le produit dans le bâtiment, comme indiqué dans l'illustration.

3. Montez deux coupe-circuit pour le produit dans le bâtiment, comme indiqué dans l'illustration.
4. Passez un câble de raccordement au secteur à 3 pôles du bâtiment au produit en le faisant passer à travers le mur.
5. Raccordez le câble de raccordement au secteur du compteur de pompe à chaleur au raccord X200. Cette alimentation électrique peut être coupée temporairement par le fournisseur d'énergie.
6. Retirez le shunt à 2 pôles du raccord X210.
7. Branchez le câble de raccordement au secteur du compteur domestique au raccord X211. L'alimentation électrique est permanente.
8. Fixez les câbles de raccordement au secteur avec des serre-câbles.

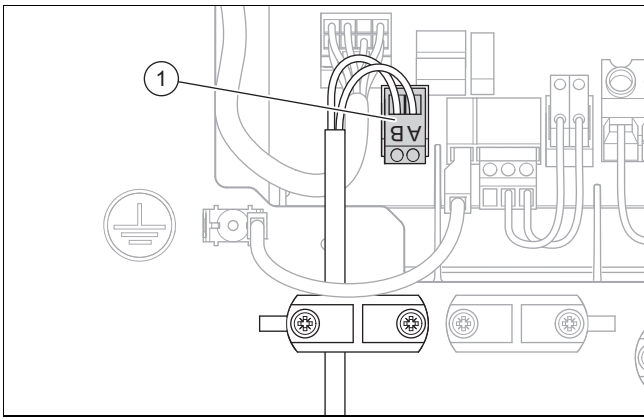
7.8 Raccordement du câble de communication



1. Vérifiez que le câble de communication relie correctement les raccordements A et B de l'unité intérieure aux raccordements A et B de l'unité extérieure. Pour cela, utilisez un câble de communication avec des conducteurs de différentes couleurs pour les signaux A et B.
2. Pour le câble de communication, utilisez un câble de la gamme des accessoires ou bien un câble bi-filaire non blindé avec une section de conducteur située entre 0,34 - 1,0 mm².
3. Notez que la longueur maximale du câble de communication ne doit pas dépasser 50 mètres.
4. Faites cheminer le câble de communication en provenance du bâtiment en direction du produit en passant par la traversée murale.



5. Dénudez le câble de communication. Faites attention à ne pas endommager les isolations des différents fils électriques.
6. Placez des cosses aux extrémités des fils après les avoir dénudés pour éviter les courts-circuits si des conducteurs venaient à se détacher.



7. Raccordez le câble de communication à la borne à vis (1). Ce faisant, vérifiez l'affectation des couleurs des fils aux raccords A et B.
8. Connectez la borne à vis au raccord X225.
9. Fixez le câble de communication avec le serre-câble.

7.9 Raccordement des accessoires

- ▶ Conformez-vous au schéma électrique en annexe.

7.10 Montage de la protection des raccordements électriques

1. Fixez la protection en la faisant descendre dans le système de blocage du bord inférieur.
2. Fixez la protection avec deux vis sur le bord supérieur.

8 Mise en service

8.1 Vérifier avant l'activation

- ▶ Vérifiez que tous les raccordements hydrauliques ont été correctement réalisés.
- ▶ Vérifiez que tous les raccordements électriques ont été correctement réalisés.
- ▶ Vérifiez s'il y a un ou deux coupe-circuit, suivant le type de raccordement.
- ▶ Si cela est prescrit pour le lieu d'installation, vérifiez si un disjoncteur différentiel est installé.
- ▶ Lisez la notice d'utilisation.
- ▶ Faites en sorte d'attendre au moins 30 minutes entre la mise en place du produit et sa mise sous tension.
- ▶ Vérifiez que la protection des raccordements électriques est bien en place.

8.2 Mise en marche du produit

- ▶ Enclenchez tous les coupe-circuit du bâtiment auxquels le produit est raccordé.

8.3 Contrôle et traitement de l'eau de chauffage/de l'eau de remplissage et d'appoint



Attention !

Risque de dommages matériels sous l'effet d'une eau de chauffage de médiocre qualité

- ▶ Veillez à garantir une eau de chauffage de qualité suffisante.

- ▶ Avant de remplir l'installation ou de faire l'appoint, vérifiez la qualité de l'eau de chauffage.

Vérification de la qualité de l'eau de chauffage

- ▶ Prélevez un peu d'eau du circuit chauffage.
- ▶ Contrôlez l'apparence de l'eau de chauffage.
- ▶ Si vous constatez la présence de matières sédimentables, vous devez purger l'installation.
- ▶ Contrôlez, au moyen d'un barreau magnétique, si l'installation contient de la magnétite (oxyde de fer).
- ▶ Si vous détectez la présence de magnétite, nettoyez l'installation et prenez des mesures de protection anti-corrosion adéquates (par ex. montage d'un séparateur de magnétite).
- ▶ Contrôlez la valeur de pH de l'eau prélevée à 25 °C.
- ▶ Si les valeurs sont inférieures à 8,2 ou supérieures à 10,0, nettoyez l'installation et traitez l'eau de chauffage.
- ▶ Vérifiez que l'eau de chauffage n'est pas exposée à l'oxygène.

Contrôle de l'eau de remplissage et d'appoint

- ▶ Mesurez la dureté de l'eau de remplissage et d'appoint avant de remplir l'installation.

Traitement de l'eau de remplissage et d'appoint

- ▶ Respectez les prescriptions et règles techniques nationales en vigueur pour le traitement de l'eau de remplissage et de l'eau d'appoint.

Validité: Allemagne

- ▶ Conformez-vous à la directive VDI 2035.

Dans la mesure où les prescriptions et les règles techniques nationales ne sont pas plus strictes, les consignes applicables sont les suivantes :

Il faut traiter l'eau de remplissage et d'appoint

- si, pour la durée d'utilisation de l'installation, la quantité de remplissage et d'appoint totale est supérieure au triple du volume nominal de l'installation de chauffage ou
- si le pH de l'eau de chauffage est inférieur à 8,2 ou supérieur à 10,0 ou
- si les valeurs limites figurant dans le tableau ci-dessous ne sont pas respectées.

Validité: sauf Suisse

Puissance de chauffage totale	Dureté de l'eau en fonction du volume spécifique de l'installation ¹⁾					
	≤ 20 l/kW		> 20 l/kW ≤ 40 l/kW		> 40 l/kW	
kW	°dH	mol/m ³	°dH	mol/m ³	°dH	mol/m ³
≤ 50 ²⁾	Aucun (e)	Aucun (e)	≤ 16,8	≤ 3,0	< 0,3	< 0,05
≤ 50 ³⁾	≤ 16,8	≤ 3	≤ 8,4	≤ 1,5	< 0,3	< 0,05
> 50 à ≤ 200	≤ 11,2	≤ 2	≤ 5,6	≤ 1,0	< 0,3	< 0,05
> 200 à ≤ 600	≤ 8,4	≤ 1,5	< 0,3	< 0,05	< 0,3	< 0,05
> 600	< 0,3	< 0,05	< 0,3	< 0,05	< 0,3	< 0,05

1) Capacité nominale en litres/puissance de chauffage ; sur les installations comportant plusieurs chaudières, prendre la puissance de chauffage unitaire la moins élevée.
 2) Contenu en eau spécifique du générateur de chaleur ≥ 0,3 l par kW.
 3) Contenu en eau spécifique du générateur de chaleur < 0,3 l par kW (par ex. chauffe-eau à circulation) et installations avec éléments chauffants électriques.

Validité: Suisse

Puissance de chauffage totale	Dureté de l'eau en fonction du volume spécifique de l'installation ¹⁾					
	≤ 20 l/kW		> 20 l/kW ≤ 40 l/kW		> 40 l/kW	
kW	°fH	mol/m ³	°fH	mol/m ³	°fH	mol/m ³
≤ 50 ²⁾	Aucun (e)	Aucun (e)	≤ 30	≤ 3,0	< 0,3	< 0,05
≤ 50 ³⁾	≤ 30	≤ 3,0	≤ 15	≤ 1,5	< 0,5	< 0,05
> 50 à ≤ 200	≤ 20	≤ 2,0	≤ 10	≤ 1,0	< 0,5	< 0,05
> 200 à ≤ 600	≤ 15	≤ 1,5	< 0,5	< 0,05	< 0,5	< 0,05
> 600	< 0,5	< 0,05	< 0,5	< 0,05	< 0,5	< 0,05

1) Capacité nominale en litres/puissance de chauffage ; sur les installations comportant plusieurs chaudières, prendre la puissance de chauffage unitaire la moins élevée.
 2) Contenu en eau spécifique du générateur de chaleur ≥ 0,3 l par kW.
 3) Contenu en eau spécifique du générateur de chaleur < 0,3 l par kW (par ex. chaudière à circulation d'eau) et installations avec éléments chauffants électriques.

Validité: Autriche OU Allemagne OU Suisse



Attention !
Risque de dommages matériels en cas d'adjonction d'additifs inadaptés dans l'eau de chauffage !

Les additifs inadaptés peuvent altérer les composants, provoquer des bruits en mode chauffage, voire d'autres dommages consécutifs.

- N'utilisez aucun produit antigel ou inhibiteur de corrosion, biocide ou produit d'étanchéité inadapté.

Aucune incompatibilité n'a été constatée à ce jour entre nos produits et les additifs suivants s'ils sont correctement utilisés.

- Si vous utilisez des additifs, vous devez impérativement vous conformer aux instructions du fabricant.

Nous déclinons toute responsabilité concernant la compatibilité et l'efficacité des additifs dans le système de chauffage.

Additifs de nettoyage (un rinçage consécutif est indispensable)

- Adey MC3+
- Adey MC5
- Fernox F3
- Sentinel X 300
- Sentinel X 400

Additifs destinés à rester durablement dans l'installation

- Adey MC1+
- Fernox F1
- Fernox F2
- Sentinel X 100
- Sentinel X 200

Additifs de protection contre le gel destinés à rester durablement dans l'installation

- Adey MC ZERO
- Fernox Antifreeze Alphi 11
- Sentinel X 500

- Si vous utilisez les additifs ci-dessus, informez l'utilisateur des mesures nécessaires.
- Informez l'utilisateur du comportement nécessaire à adopter pour la protection contre le gel.

8.4 Remplissage et purge du circuit de chauffage

1. Pour garantir la protection contre le gel, ne mettez pas du produit antigel dans tout le circuit chauffage, mais prévoyez un disconnecteur.

Validité: Raccordement direct

- Remplissez le produit d'eau de chauffage en passant par le retour. Augmentez lentement la pression de remplissage jusqu'à ce que la pression de service souhaitée soit atteinte.
 - Pression de service : 0,15 à 0,2 MPa (1,5 à 2,0 bar)
- Activez le programme de purge dans le régulateur de l'unité intérieure. Le purgeur automatique de l'unité extérieure est ouvert et ne doit pas être refermé à l'issue de la purge.
- Vérifiez la pression de l'installation au cours de la purge. Si la pression chute, faites un appoint d'eau de chauffage jusqu'à ce que la pression de service souhaitée soit rétablie.

Validité: Séparation du système

- ▶ Remplissez le produit et le circuit chauffage primaire avec un mélange de produit antigel et d'eau (44 % vol. de propylène glycol et 56 % vol. d'eau) en passant par le retour). Augmentez lentement la pression de remplissage jusqu'à ce que la pression de service souhaitée soit atteinte.
 - Pression de service : 0,15 à 0,2 MPa (1,5 à 2,0 bar)
- ▶ Activez le programme de purge dans le régulateur de l'unité intérieure. Le purgeur automatique de l'unité extérieure est ouvert et ne doit pas être refermé à l'issue de la purge.
- ▶ Vérifiez la pression de l'installation au cours de la purge. Si la pression chute, faites un appoint de mélange de produit antigel et d'eau jusqu'à ce que la pression de service souhaitée soit rétablie.
- ▶ Remplissez le circuit chauffage secondaire d'eau de chauffage. Augmentez lentement la pression de remplissage jusqu'à ce que la pression de service souhaitée soit atteinte.
 - Pression de service : 0,15 à 0,2 MPa (1,5 à 2,0 bar)
- ▶ Activez la pompe de chauffage depuis le régulateur de l'unité intérieure.
- ▶ Vérifiez la pression de l'installation au cours de la purge. Si la pression chute, faites un appoint d'eau de chauffage jusqu'à ce que la pression de service souhaitée soit rétablie.

8.5 Pression manométrique résiduelle disponible

Les courbes caractéristiques s'appliquent au circuit chauffage de l'unité extérieure et renvoient à une température de l'eau de chauffage de 20 °C. Vous trouverez un aperçu des courbes caractéristiques en annexe. (→ Annexe A)

9 Remise à l'utilisateur

9.1 Information de l'utilisateur

- ▶ Expliquez à l'utilisateur comment fonctionne le système.
- ▶ Informez l'utilisateur de l'existence d'une séparation système et de la manière dont la fonction de protection contre le gel est assurée.
- ▶ Invitez l'utilisateur à être particulièrement attentif aux avertissements de sécurité.
- ▶ Informez l'utilisateur des risques spécifiques au fluide frigorigène R290 et de la conduite à tenir en conséquence.
- ▶ Informez l'utilisateur de la nécessité d'une maintenance régulière de son installation.
- ▶ Indiquez à l'utilisateur de ne pas employer d'autres moyens pour accélérer le processus de dégivrage ou pour le nettoyage que ceux recommandés dans la présente notice. Éviter tout endommagement causé par des objets pointus ou des flammes nues.
- ▶ Informez l'utilisateur que la notice d'utilisation du système de pompe à chaleur est jointe avec l'unité intérieure.

10 Inspection et maintenance

10.1 Opérations préalables à l'inspection et à la maintenance

- ▶ Ne réalisez ces tâches que si vous êtes une personne spécialisée et formée aux spécificités et aux risques du fluide frigorigène R290.



Danger !

Danger de mort en cas de départ de feu ou d'explosion liée à un défaut d'étanchéité du circuit frigorifique !

Le produit renferme du fluide frigorigène inflammable R290. En cas de défaut d'étanchéité, le fluide frigorigène risque de former une atmosphère explosive au contact de l'air. Il y a alors un risque de départ de feu et d'explosion.

- ▶ Si vous devez ouvrir le produit pour intervenir dedans, assurez-vous au préalable de l'absence de défaut d'étanchéité en utilisant un détecteur de fuites.
- ▶ En cas de défaut d'étanchéité : fermez le boîtier du produit, informez l'utilisateur et contactez le service client.
- ▶ Tenez toutes les sources d'ignition à distance du produit. C'est le cas, en particulier, des flammes nues, des surfaces qui présentent une température supérieure à 370 °C, des appareils électriques susceptibles de produire une source d'ignition, ou encore des dispositifs qui produisent des décharges d'électricité statique.
- ▶ Faites en sorte que la zone autour du produit soit suffisamment ventilée.
- ▶ Délimitez le périmètre pour interdire l'accès au périmètre de protection aux personnes non autorisées.

- ▶ Si vous devez travailler en hauteur, conformez-vous bien aux règles de sécurité au travail (→ Chapitre 5.13).
- ▶ Déconnectez tous les coupe-circuit du bâtiment auxquels le produit est raccordé.
- ▶ Isolez le produit de l'alimentation électrique.
- ▶ Assurez-vous que la mise à la terre du produit est toujours assurée.
- ▶ Protégez tous les composants électriques des projections d'eau pendant que vous travaillez sur l'appareil.

10.2 Respect du plan de travail et des intervalles préconisés



Remarque

L'intervalle pour la réalisation des inspections et maintenances peut être prolongé jusqu'à 2 ans maximum si un système de surveillance à distance agréé par le fabricant pour l'appareil est utilisé sans faille.

- Respectez les intervalles mentionnés et effectuez tous les travaux mentionnés.

#	Travaux de maintenance	Inter- valle
1	Vérification du périmètre de protection (→ Chapitre 10.4.1)	Tous les ans
2	Nettoyer le produit (→ Chapitre 10.4.2)	Tous les ans
3	Contrôle du purgeur automatique et de la soupape de sécurité (→ Chapitre 10.4.4)	Tous les ans
4	Contrôle de l'évaporateur, du ventilateur et de l'évacuation des condensats (→ Chapitre 10.4.6)	Tous les ans
5	Contrôle du circuit frigorifique (→ Chapitre 10.4.7)	Tous les ans
6	Contrôle de l'étanchéité du circuit frigorifique (→ Chapitre 10.4.8)	Tous les ans
7	Contrôle des raccordements et des lignes électriques (→ Chapitre 10.4.9)	Tous les ans
8	Contrôle de l'usure des petits pieds amortisseurs (→ Chapitre 10.4.10)	Au bout de 3 ans, tous les ans

10.3 Approvisionnement en pièces de rechange

Les pièces d'origine ont été homologuées dans le cadre de la certification CE de l'appareil. Vous obtiendrez de plus amples informations sur les pièces de rechange originales Vaillant disponibles à l'adresse de contact indiquée au dos ou via le portail Internet.



- Pour obtenir de plus amples informations sur votre produit, scannez le code affiché à l'aide de votre smartphone.
◀ Vous serez redirigé vers le portail Internet.
- Utilisez exclusivement des pièces d'origine Vaillant si vous avez besoin de pièces de rechange pour la maintenance ou la réparation.

10.4 Exécution des travaux de maintenance

10.4.1 Vérification du périmètre de protection

- Vérifiez que le périmètre de protection défini est bien respecté à la périphérie immédiate du produit.
- Vérifiez qu'il n'y a pas eu de travaux ou d'installations préjudiciables au périmètre de protection.

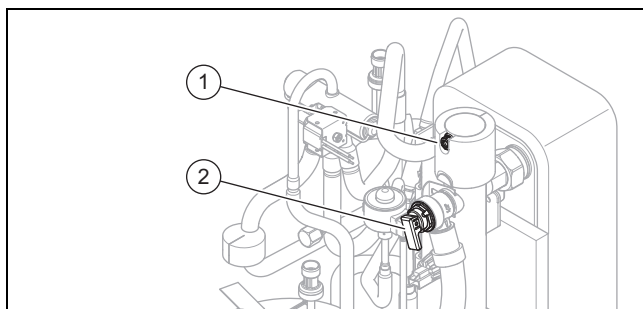
10.4.2 Nettoyer le produit

- Ne nettoyez pas le produit avant d'avoir monté tous les éléments d'habillage et de protection.
- Nettoyez le produit avec une éponge et de l'eau savonneuse chaude. Évitez les températures de l'eau supérieures à 20 °C.
- N'utilisez pas de nettoyeur haute pression ou de jet d'eau pour nettoyer le produit.
- Utilisez uniquement des produits nettoyants au pH neutre. N'utilisez pas de produits abrasifs ou de solvants. Proscrivez les détergents contenant du chlore et de l'ammoniac.

10.4.3 Démontage des éléments d'habillage

1. Avant de démonter les éléments d'habillage, vérifiez qu'il n'y a pas de fuite de fluide frigorigène avec un détecteur de fuites.
2. Démontez les éléments d'habillage dans la mesure où cela est nécessaire aux travaux de maintenance suivants (→ Chapitre 5.17).

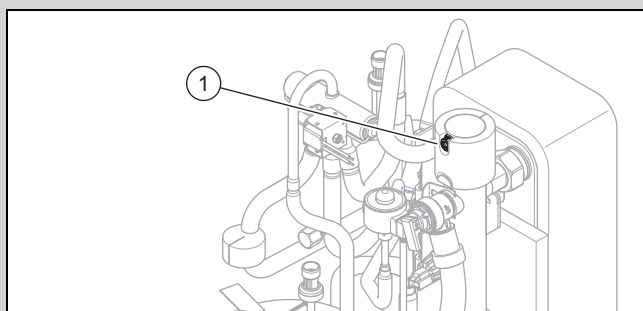
10.4.4 Contrôle du purgeur automatique et de la soupape de sécurité



1. Vérifiez que le purgeur automatique (1) est ouvert.
2. Vérifiez si le purgeur automatique présente une fuite. Si c'est le cas, changez le purgeur automatique.
3. Vérifiez le fonctionnement de la soupape de sécurité (2).

10.4.5 Fermeture du purgeur automatique

Condition: Uniquement au cours de la première maintenance

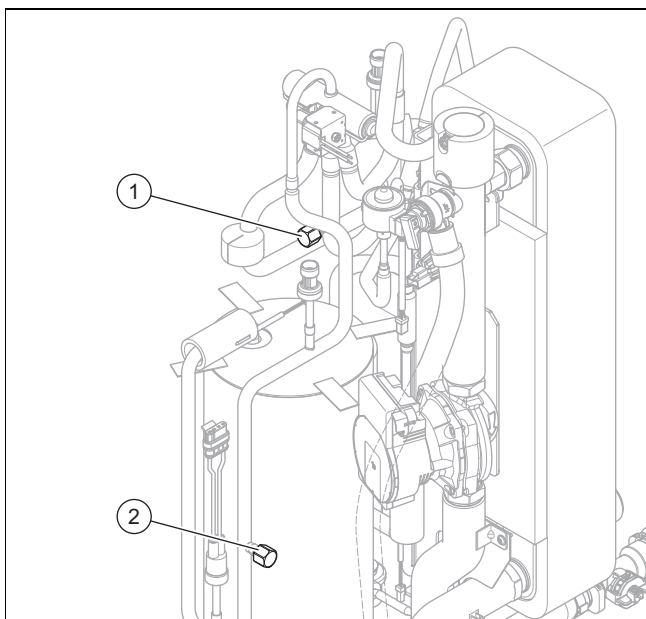


- Fermez le purgeur automatique (1).

10.4.6 Contrôle de l'évaporateur, du ventilateur et de l'évacuation des condensats

1. Nettoyez les interstices entre les ailettes avec une brosse souple. Faites attention à ne pas tordre les ailettes.
2. Retirez les salissures et les dépôts.
3. Si nécessaire, redressez les ailettes tordues avec un peigne à ailettes.
4. Faites tourner le ventilateur à la main.
5. Vérifiez que le ventilateur tourne bien.
6. Retirez les salissures qui se sont accumulées dans le bac de récupération de condensats ou la conduite d'écoulement des condensats.
7. Vérifiez que l'eau s'écoule librement. Pour cela, versez environ 1 litre d'eau dans le bac de récupération de condensats.
8. Assurez-vous que le filament chauffant a bien été mis en place dans l'entonnoir d'évacuation des condensats.

10.4.7 Contrôle du circuit frigorifique



1. Vérifiez que les composants et les canalisations sont libres de toute saleté et corrosion.
2. Vérifiez que les capuchons de protection (1) et (2) sont bien en place sur les raccords de maintenance.

10.4.8 Contrôle de l'étanchéité du circuit frigorifique

1. Vérifiez que les composants du circuit frigorifique et les conduites de fluide frigorigène ne portent pas de traces de dommages, de corrosion et de fuite d'huile.
2. Vérifiez que le circuit frigorifique est étanche avec un détecteur de fuites. Profitez-en pour inspecter l'ensemble des composants et des canalisations.
3. Consignez les résultats du contrôle d'étanchéité dans le livret de l'installation.

10.4.9 Contrôle des raccordements et des lignes électriques

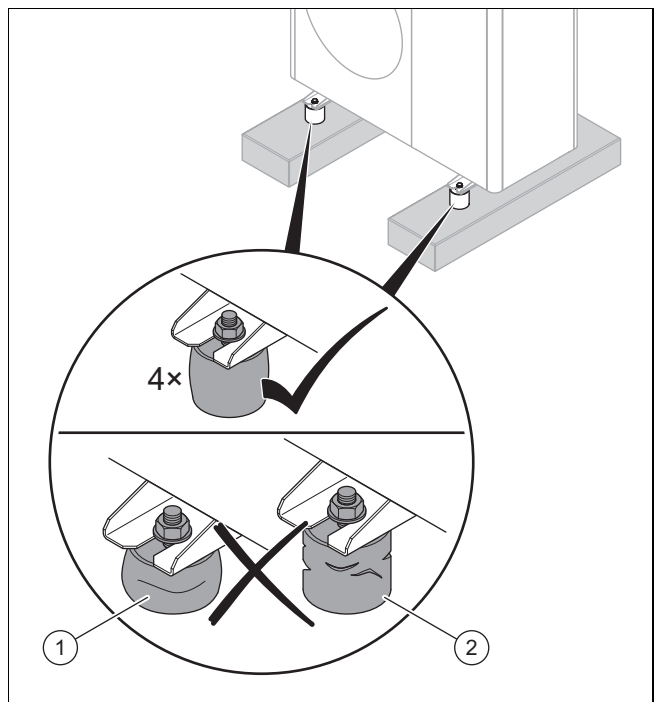
1. Vérifiez que le joint n'est pas endommagé sur le boîtier de raccordement.
2. Vérifiez que les lignes électriques sont bien en place dans les connecteurs mâles ou les bornes du boîtier de raccordement.
3. Vérifiez la mise à la terre du boîtier de raccordement.
4. Contrôlez le câble de raccordement au secteur.

Résultat:

Câble de raccordement au secteur défectueux

- Assurez-vous que le remplacement soit effectué exclusivement par Vaillant, le service client ou une personne qualifiée pour les travaux électriques.
5. Vérifiez que les lignes électriques sont bien en place dans les connecteurs mâles ou les bornes de l'appareil.
 6. Vérifiez que les lignes électriques ne sont pas endommagées dans l'appareil.

10.4.10 Contrôle de l'usure des petits pieds amortisseurs



1. Vérifier que les pieds amortisseurs ne sont pas comprimés (1) et que la hauteur des pied amortisseurs ne dépasse pas 40 mm.
2. Vérifiez que les pieds amortisseurs ne comportent pas de fissures visibles (2).
3. Vérifiez que le vissage des pieds amortisseurs ne comporte pas de trace de corrosion.
4. Si l'un des trois précédents cas se présente, dans ce cas montez de nouveaux pieds amortisseurs (→ notice d'installation Accessoires).

10.5 Finalisation de l'inspection et de la maintenance

- ▶ Montez les éléments d'habillage.
- ▶ Enclenchez le coupe-circuit qui alimente le produit à l'intérieur du bâtiment.
- ▶ Mettez le produit en fonctionnement.
- ▶ Effectuez un test de fonctionnement et un contrôle de sécurité.

11 Dépannage

11.1 Messages d'erreur

En cas de défaut, un code défaut apparaît à l'écran du régulateur.

- ▶ Reportez-vous au tableau intitulé messages de défaut (→ notice d'installation de l'unité intérieure, annexe).

11.2 Autres anomalies

- ▶ Reportez-vous au tableau intitulé dépannage des anomalies de fonctionnement (→ notice d'installation de l'unité intérieure, annexe).

12 Réparation et service

12.1 Préparation des travaux de réparation et de maintenance du circuit frigorifique

N'effectuez pas d'intervention à moins de disposer d'une vraie expertise des techniques frigorifiques et d'avoir été spécialement formé à la manipulation du fluide frigorigène R290.



Danger !

Danger de mort en cas de départ de feu ou d'explosion liée à un défaut d'étanchéité du circuit frigorifique !

Le produit renferme du fluide frigorigène inflammable R290. En cas de défaut d'étanchéité, le fluide frigorigène risque de former une atmosphère explosive au contact de l'air. Il y a alors un risque de départ de feu et d'explosion.

- ▶ Si vous devez ouvrir le produit pour intervenir dedans, assurez-vous au préalable de l'absence de défaut d'étanchéité en utilisant un détecteur de fuites.
- ▶ En cas de défaut d'étanchéité : fermez le boîtier du produit, informez l'utilisateur et contactez le service client.
- ▶ Tenez toutes les sources d'ignition à distance du produit. C'est le cas, en particulier, des flammes nues, des surfaces qui présentent une température supérieure à 370 °C, des appareils électriques susceptibles de produire une source d'ignition, ou encore des dispositifs qui produisent des décharges d'électricité statique.

- ▶ Faites en sorte que la zone autour du produit soit suffisamment ventilée.
- ▶ Délimitez le périmètre pour interdire l'accès au périmètre de protection aux personnes non autorisées.

- ▶ Déconnectez tous les coupe-circuit du bâtiment auxquels le produit est raccordé.
- ▶ Isolez le produit de l'alimentation électrique, mais vérifiez que la mise à la terre du produit reste garantie.
- ▶ Délimitez le périmètre de travail et mettez des panneaux d'avertissement.
- ▶ Portez votre équipement de protection personnelle et munissez-vous d'un extincteur.
- ▶ Utilisez exclusivement des appareils et des outils homologués pour le fluide frigorigène R290.
- ▶ Surveillez l'atmosphère dans la zone de travail avec un détecteur de gaz adapté placé à proximité du sol.
- ▶ Retirez toute source d'ignition et notamment les outils qui produisent des étincelles. Prenez des mesures de protection vis-à-vis des décharges électrostatiques.
- ▶ Démontez le couvercle de protection, le panneau avant et l'habillage latéral droit.

12.2 Retrait du fluide frigorigène du produit



Danger !

Danger de mort du fait d'un incendie ou d'explosions lors de la vidange du fluide frigorigène !

Le produit renferme du fluide frigorigène inflammable R290. Le fluide frigorigène risque de former une atmosphère explosive au contact de l'air. Il y a alors un risque de départ de feu et d'explosion.

- ▶ N'effectuez pas d'intervention à moins d'avoir été spécialement formé à la manipulation du fluide frigorigène R290.
- ▶ Portez votre équipement de protection personnelle et munissez-vous d'un extincteur.
- ▶ Utilisez exclusivement des outils et des appareils homologués pour le fluide frigorigène R290 et qui ne présentent aucun défaut.
- ▶ Faites en sorte qu'il n'y ait pas d'air qui s'infiltrerait dans le circuit frigorifique, dans les outils et appareils contenant du fluide frigorigène ou dans la bouteille de fluide frigorigène.
- ▶ Notez que le fluide frigorigène R290 ne doit en aucun cas parvenir dans les égouts.
- ▶ Ne vous servez pas du compresseur intégré à l'unité extérieure pour pomper le fluide frigorigène (pas de « pump-down »).

1. En l'absence de séparation système, retirez l'eau de chauffage du condenseur (échangeur thermique) avant de retirer le fluide frigorigène du produit.
2. Procurez-vous l'outillage et les appareils nécessaires pour vidanger le fluide frigorigène :
 - Station d'aspiration
 - Pompe à vide
 - Bouteille de recyclage du fluide frigorigène
 - Pont manométrique
3. Utilisez exclusivement des outils et des appareils homologués pour le fluide frigorigène R290.
4. Utilisez exclusivement les bouteilles de recyclage homologuées pour le fluide frigorigène R290, qui portent les marquages correspondants et sont équipées d'une vanne de décharge et d'une vanne d'arrêt.
5. Utilisez exclusivement des tuyaux, des accouplements et des valves totalement étanches et en parfait état. Vérifiez l'étanchéité avec un détecteur de fuites adapté.
6. Mettez la bouteille de recyclage sous vide.
7. Aspirez le fluide frigorigène. Tenez compte du volume de remplissage maximal de la bouteille de recyclage et suivez la quantité avec une balance tarée au préalable.
8. Faites en sorte qu'il n'y ait pas d'air qui s'infiltré dans le circuit frigorifique, dans les outils et appareils contenant du fluide frigorigène ou dans la bouteille de recyclage.
9. Branchez le pont manométrique du côté haute pression et du côté basse pression du circuit frigorifique et vérifiez que le détendeur est ouvert, afin de vidanger totalement le circuit frigorifique.

12.3 Démontage de l'assemblage du circuit frigorifique

- ▶ Rincez le circuit frigorifique à l'azote.
- ▶ Mettez le circuit frigorifique sous vide.
- ▶ Répétez le rinçage à l'azote et la mise sous vide jusqu'à ce qu'il n'y ait plus de fluide frigorigène dans le circuit frigorifique.
- ▶ S'il faut démonter le compresseur alors qu'il reste de l'huile à l'intérieur, procédez à une mise sous vide avec une dépression suffisante et pendant un laps de temps suffisant pour avoir la certitude qu'il ne reste plus de fluide frigorigène inflammable dans l'huile de compresseur.
- ▶ Rétablissez la pression atmosphérique.
- ▶ Utilisez un coupe-tube pour ouvrir le circuit frigorifique. N'utilisez pas de dispositif de brasage, d'outil qui produit des étincelles ou qui fonctionne par enlèvement de copeaux.
- ▶ Démontez l'assemblage.
- ▶ Notez que les composants démontés risquent de libérer du fluide frigorigène dans la durée, du fait du dégagement gazeux de l'huile de compresseur qu'ils contiennent. C'est tout particulièrement le cas pour le compresseur. Stockez et transportez ces composants dans des endroits bien ventilés.

12.4 Montage de l'assemblage du circuit frigorifique

- ▶ Montez l'assemblage dans les règles de l'art. Procédez exclusivement par brasage.
- ▶ Testez la pression du circuit frigorifique à l'azote.

12.5 Remplissage du produit avec du fluide frigorigène



Danger !

Danger de mort en cas d'incendie ou d'explosion lors de la charge du fluide frigorigène !

Le produit renferme du fluide frigorigène inflammable R290. Le fluide frigorigène risque de former une atmosphère explosive au contact de l'air. Il y a alors un risque de départ de feu et d'explosion.

- ▶ N'effectuez pas d'intervention à moins d'avoir été spécialement formé à la manipulation du fluide frigorigène R290.
- ▶ Portez votre équipement de protection personnelle et munissez-vous d'un extincteur.
- ▶ Utilisez exclusivement des outils et des appareils homologués pour le fluide frigorigène R290 et qui ne présentent aucun défaut.
- ▶ Faites en sorte qu'il n'y ait pas d'air qui s'infiltré dans le circuit frigorifique, dans les outils et appareils contenant du fluide frigorigène ou dans la bouteille de fluide frigorigène.

1. Utilisez exclusivement du fluide frigorigène R290 neuf qui porte les spécifications correspondantes et présente un niveau de pureté d'au moins 99,5 %.
2. Procurez-vous l'outillage et les appareils nécessaires pour le remplissage de fluide frigorigène :
 - Pompe à vide
 - Bouteille de fluide frigorigène
 - Balance
3. Utilisez exclusivement des outils et des appareils homologués pour le fluide frigorigène R290. Utilisez exclusivement les bouteilles de fluide frigorigène qui présentent le marquage requis.
4. Utilisez exclusivement des tuyaux, des accouplements et des valves totalement étanches et en parfait état. Vérifiez l'étanchéité avec un détecteur de fuites adapté.
5. Utilisez des tuyaux aussi courts que possible afin de minimiser la quantité de fluide frigorigène qu'ils contiennent.
6. Rincez le circuit frigorifique à l'azote.
7. Aspirez le circuit frigorifique.
8. Remplissez le circuit frigorifique de fluide frigorigène R290. La quantité de remplissage requise figure sur la plaque signalétique du produit. Faites attention à ce qu'il n'y ait pas de trop-plein dans le circuit frigorifique.
9. Vérifiez que le circuit frigorifique est étanche avec un détecteur de fuites. Profitez-en pour inspecter l'ensemble des composants et des canalisations.

12.6 Remplacer les composants électriques

1. Protégez tous les composants électriques des projections d'eau.
2. N'utilisez que des outils isolés qui sont autorisés pour travailler en toute sécurité jusqu'à 1 000 V.
3. Utilisez exclusivement des pièces de rechange Vaillant d'origine.
4. Remplacez le composant électrique défectueux de manière professionnelle.
5. Effectuez un contrôle électrique conformément à la norme EN 50678.

12.7 Finalisation des travaux de réparation et de maintenance

- ▶ Montez les éléments d'habillage. (→ Chapitre 5.17.6)
- ▶ Enclenchez l'alimentation électrique et mettez le produit sous tension.
- ▶ Mettez le produit en fonctionnement. Activez brièvement le mode chauffage.
- ▶ Vérifiez que le produit est étanche avec un détecteur de fuites.

13 Mise hors service

13.1 Mise hors service provisoire du produit

1. Déconnectez tous les coupe-circuit du bâtiment auxquels le produit est raccordé.
2. Isolez le produit de l'alimentation électrique.
3. En présence d'un risque de gel, vidangez totalement l'eau de chauffage du produit.

Condition: Fonction activée Flexible Space

- ▶ Veuillez noter que le produit ne peut être mis provisoirement hors service que pour la durée de la maintenance ou de la réparation, et non pour une période prolongée (par ex. période de vacances, temps d'attente pour la livraison de pièces de rechange, etc.).

13.2 Mise hors service définitive du produit



Danger !

Danger de mort en cas de départ de feu ou d'explosion lors du transport d'appareils qui renferment du fluide frigorigène !

Le produit renferme du fluide frigorigène R290 inflammable. Si les appareils sont transportés sans leur emballage d'origine, le circuit frigorifique risque de subir des dommages et de libérer du fluide frigorigène. Le fluide frigorigène risque de former une atmosphère inflammable au contact de l'air. Il y a alors un risque de départ de feu et d'explosion.

- ▶ Veillez à éliminer le fluide frigorigène du produit dans les règles de l'art avant de le transporter.

1. Déconnectez tous les coupe-circuit du bâtiment auxquels le produit est raccordé.
2. Isolez le produit de l'alimentation électrique, mais vérifiez que la mise à la terre du produit reste garantie.
3. Vidangez l'eau de chauffage du produit.
4. Démontez le couvercle de protection, le panneau avant et l'habillage latéral droit.
5. Retirez le fluide frigorigène du produit. (→ Chapitre 12.2)
6. Notez que même si vous vidangez totalement le circuit frigorifique, il reste du fluide frigorigène, du fait du dégagement de gaz de l'huile du compresseur.
7. Montez le panneau latéral droit, le panneau avant et le couvercle de protection.
8. Apposez une étiquette visible depuis l'extérieur sur le produit. Notez sur l'étiquette que le produit a été mis hors service et que le fluide frigorigène a été aspiré. Signez l'étiquette en indiquant la date.
9. Faites recycler le fluide frigorigène prélevé conformément aux directives. Notez qu'il faut épurer et contrôler le fluide frigorigène avant de le réutiliser.
10. Mettez le produit et ses composants au rebut ou faites-les recycler conformément aux directives.

14 Recyclage et mise au rebut

14.1 Mise au rebut de l'emballage

- ▶ Procédez à la mise au rebut de l'emballage dans les règles.
- ▶ Conformez-vous à toutes les prescriptions en vigueur.

14.2 Mise au rebut du frigorigène



Danger !

Danger de mort en cas de départ de feu ou d'explosion lors du transport de fluide frigorigène !

S'il y a des émanations de fluide frigorigène R290 au cours du transport, elles risquent de former une atmosphère explosive au contact de l'air. Il y a alors un risque de départ de feu et d'explosion.

- ▶ Veillez à transporter le fluide frigorigène dans les règles de l'art.
-
- ▶ Faites en sorte que la mise au rebut du fluide frigorigène soit effectuée par un professionnel qualifié.

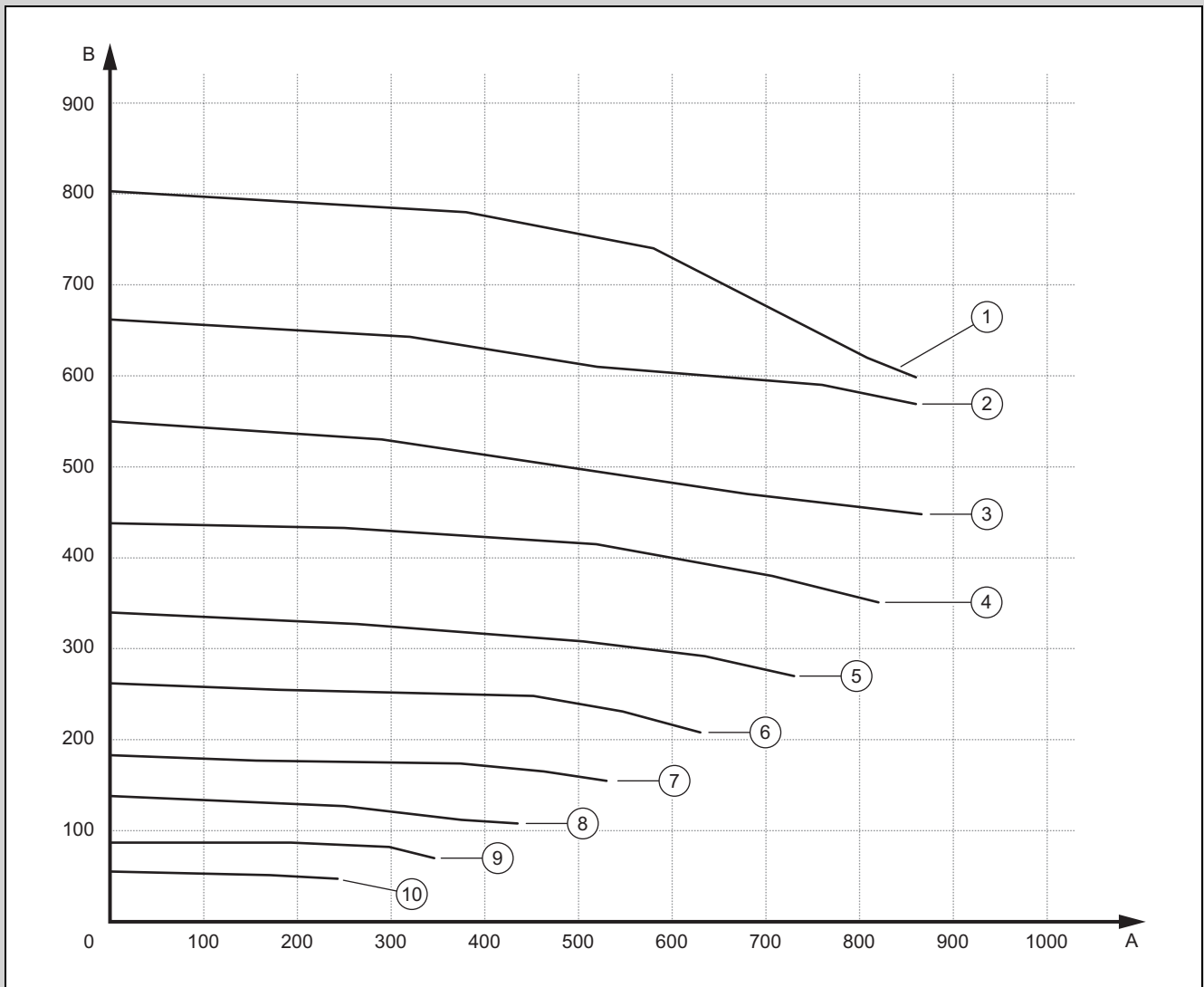
15 Service après-vente

Vous trouverez les coordonnées de notre service client dans Country specifics.

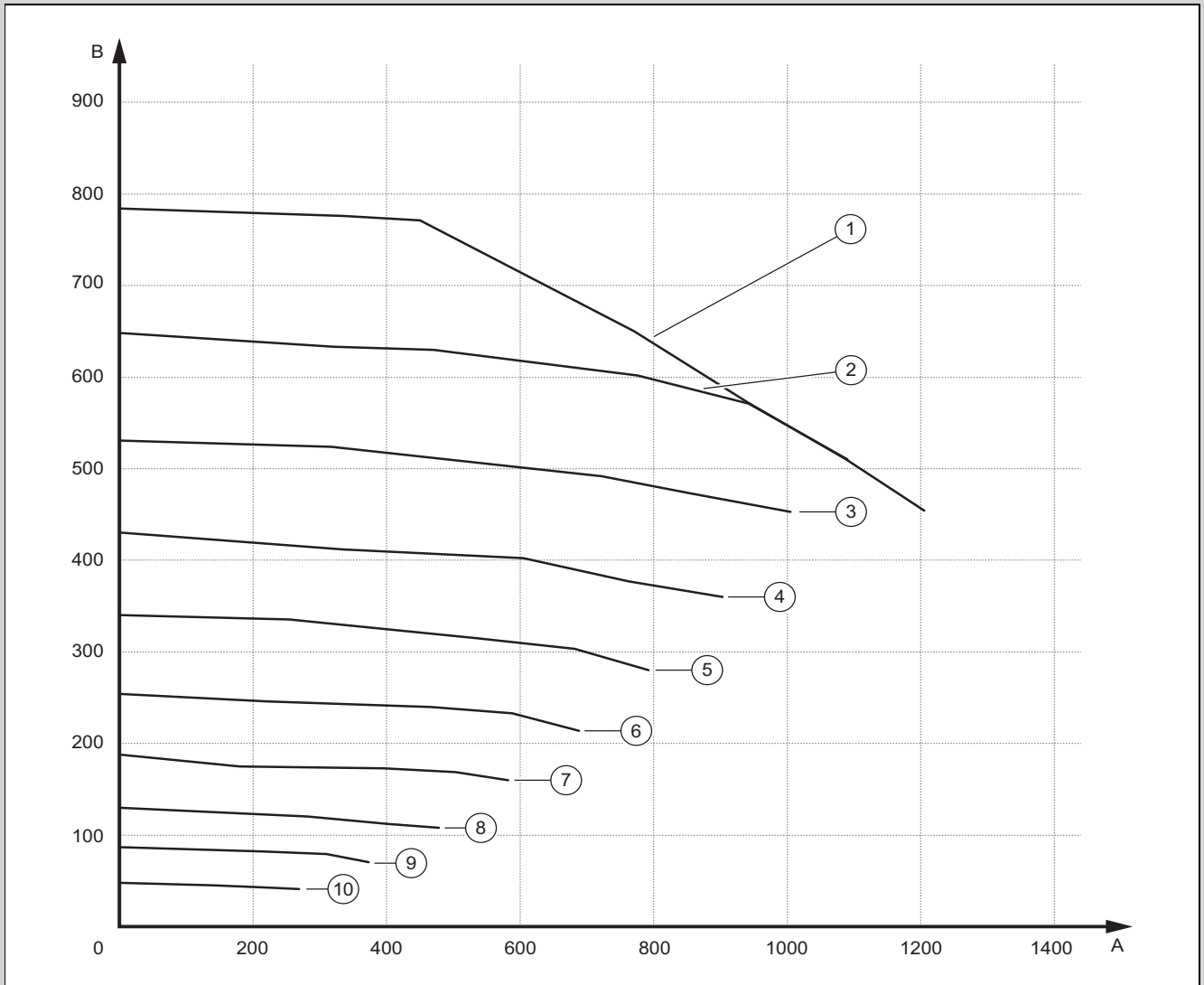
Annexe

A Pression manométrique résiduelle disponible

Validité: VWL 35/8.1 A 230V OU VWL 55/8.1 A 230V

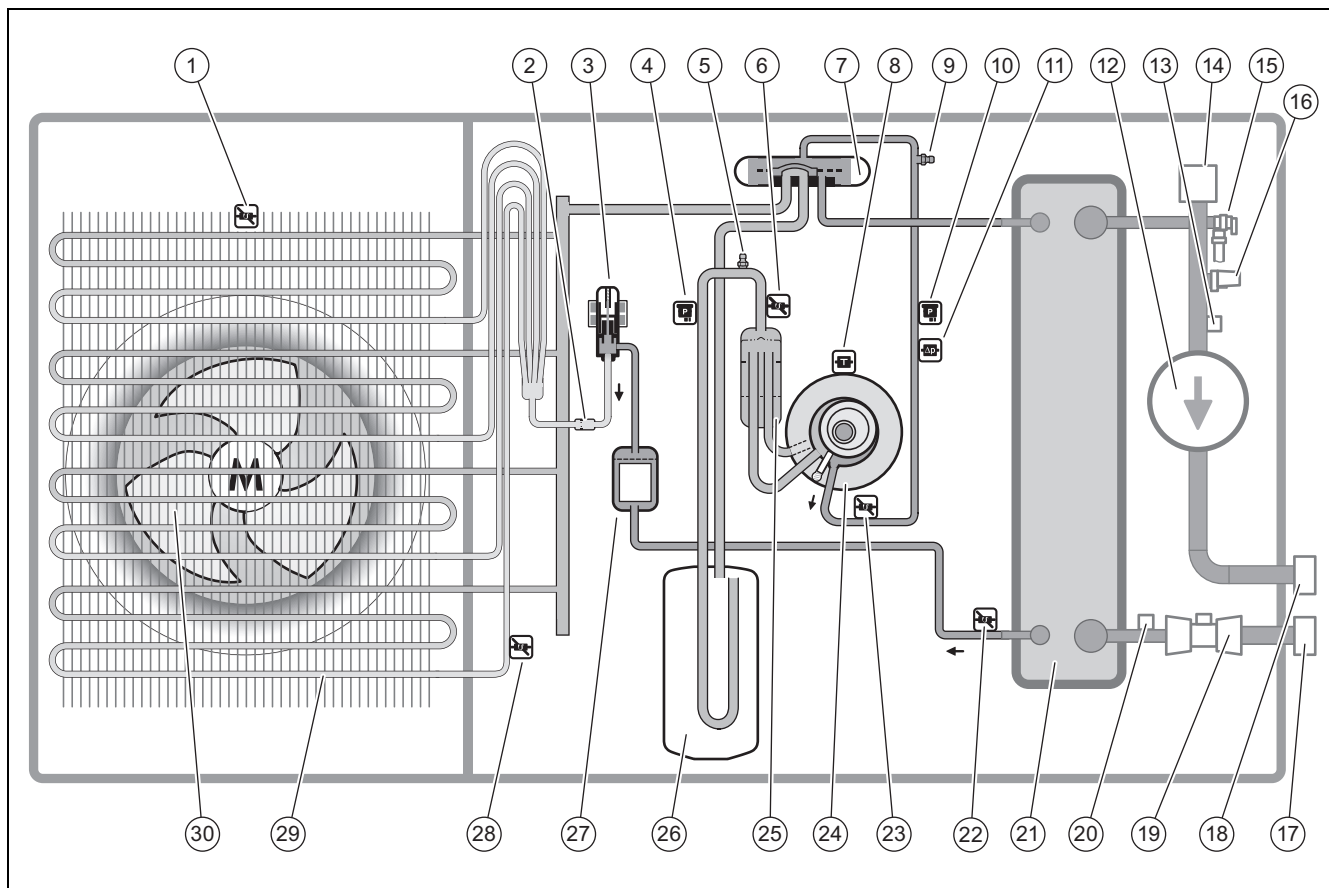


A	Débit volumique en l/h	B	Pression différentielle résiduelle, en mbars (1 000 mbars = 100 kPa)
1	Modulation de largeur de bande 100 %	6	Modulation de largeur de bande 50 %
2	Modulation de largeur de bande 90 %	7	Modulation de largeur de bande 40 %
3	Modulation de largeur de bande 80 %	8	Modulation de largeur de bande 30 %
4	Modulation de largeur de bande 70 %	9	Modulation de largeur de bande 20 %
5	Modulation de largeur de bande 60 %	10	Modulation de largeur de bande 10 %



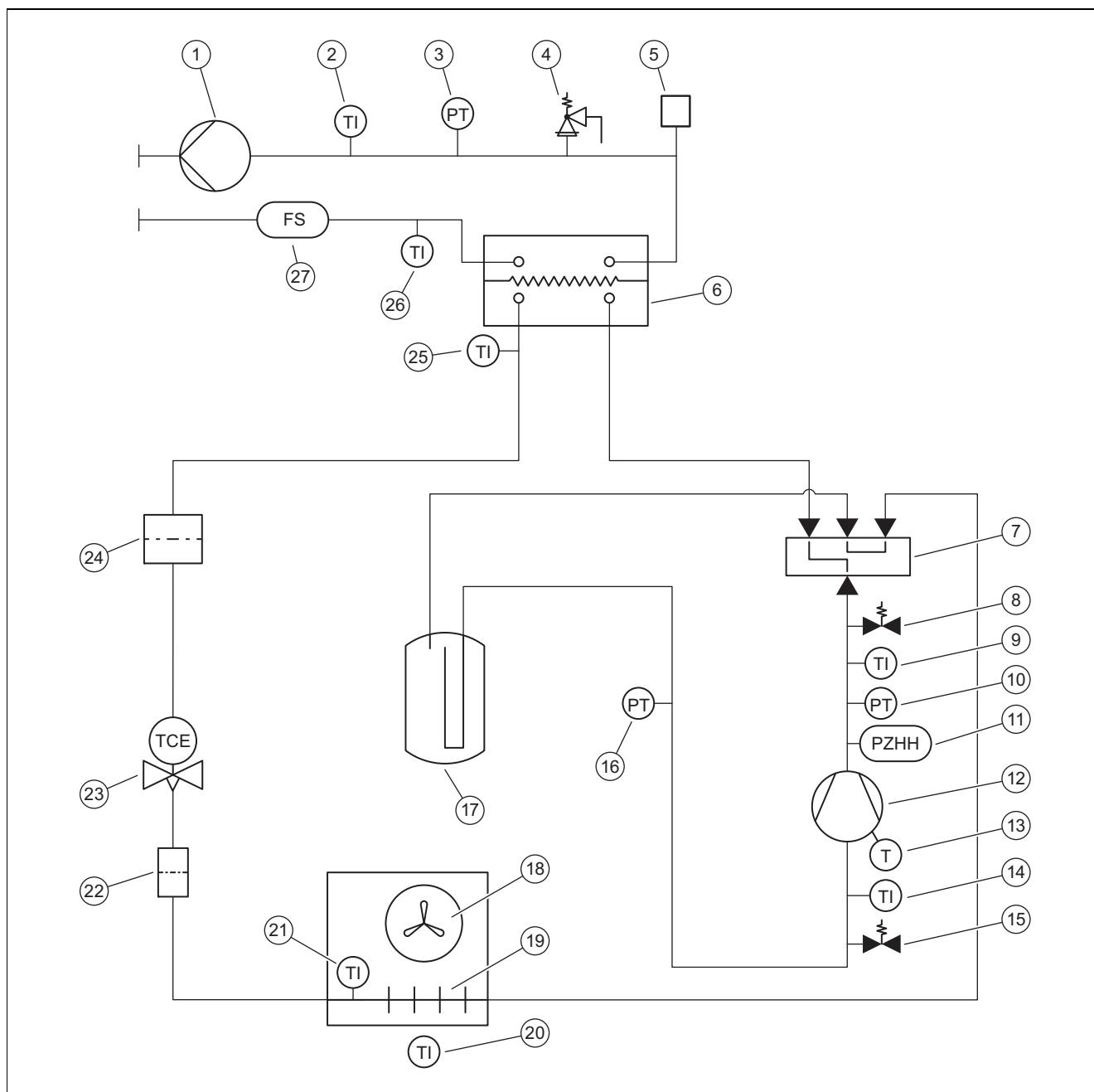
<p>A Débit volumique en l/h</p> <p>1 Modulation de largeur de bande 100 %</p> <p>2 Modulation de largeur de bande 90 %</p> <p>3 Modulation de largeur de bande 80 %</p> <p>4 Modulation de largeur de bande 70 %</p> <p>5 Modulation de largeur de bande 60 %</p>	<p>B Pression différentielle résiduelle, en mbars (1 000 mbars = 100 kPa)</p> <p>6 Modulation de largeur de bande 50 %</p> <p>7 Modulation de largeur de bande 40 %</p> <p>8 Modulation de largeur de bande 30 %</p> <p>9 Modulation de largeur de bande 20 %</p> <p>10 Modulation de largeur de bande 10 %</p>
---	---

B Schéma de fonctionnement



1	Capteur de température au niveau de l'entrée d'air	16	Capteur de pression dans le circuit chauffage
2	Filtre	17	Raccordement du retour de chauffage
3	Détendeur électronique	18	Raccordement du départ de chauffage
4	Capteur de pression	19	Débitmètre
5	Raccord de maintenance dans la zone basse pression	20	Capteur de température du retour de chauffage
6	Capteur de température en amont du compresseur	21	Condenseur
7	Vanne d'inversion 4 voies	22	Capteur de température en aval du condenseur
8	Capteur de température au niveau du compresseur	23	Capteur de température en aval du compresseur
9	Raccord de maintenance dans zone haute pression	24	Compresseur
10	Capteur de pression	25	Séparateur liquide
11	Contrôleur de pression	26	Collecteur de fluide frigorigène
12	Pompe de chauffage	27	Filtre/déshydrateur
13	Capteur de température du départ de chauffage	28	Capteur de température au niveau de l'évaporateur
14	Purgeur automatique dans le circuit chauffage	29	Évaporateur
15	Soupage de sécurité	30	Ventilateur

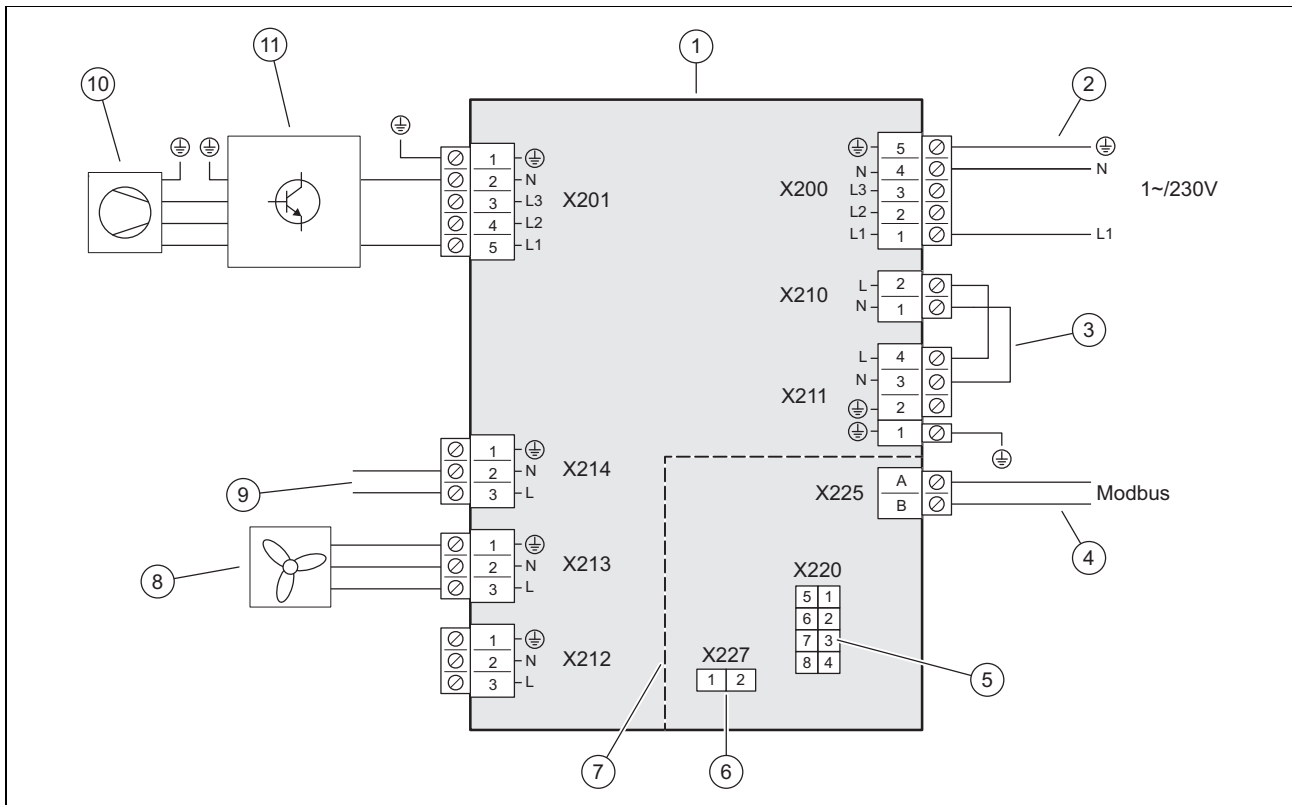
C Dispositifs de sécurité



1	Pompe de chauffage	15	Raccord de maintenance dans la zone basse pression
2	Capteur de température du départ de chauffage	16	Capteur de pression dans la zone basse pression
3	Capteur de pression dans le circuit chauffage	17	Collecteur de fluide frigorigène
4	Soupape de sécurité	18	Ventilateur
5	Purgeur automatique dans le circuit chauffage	19	Évaporateur
6	Condenseur	20	Capteur de température au niveau de l'entrée d'air
7	Vanne d'inversion 4 voies	21	Capteur de température au niveau de l'évaporateur
8	Raccord de maintenance dans zone haute pression	22	Filtre
9	Capteur de température en aval du compresseur	23	Détendeur électronique
10	Capteur de pression dans la zone haute pression	24	Filtre/déshydrateur
11	Contrôleur de pression dans la zone haute pression	25	Capteur de température en aval du condenseur
12	Compresseur avec séparateur liquide	26	Capteur de température retour de chauffage
13	Détecteur de température au niveau du compresseur	27	Débitmètre
14	Capteur de température en amont du compresseur		

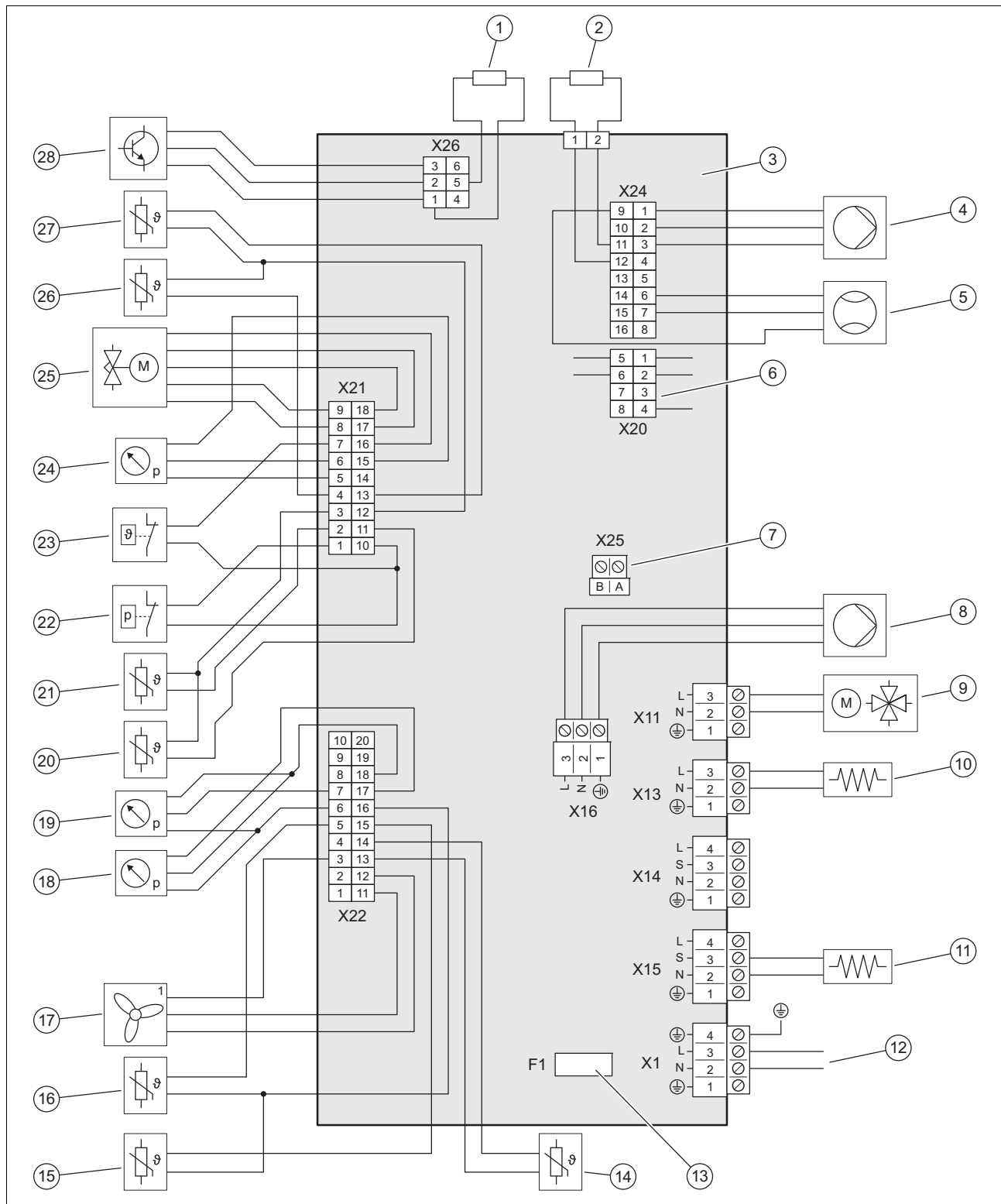
D Schéma électrique

D.1 Schéma électrique, alimentation électrique, 1~/230V



- | | | | |
|---|---|----|---|
| 1 | Circuit imprimé Installer Board | 6 | Emplacement pour résistance de codage |
| 2 | Prise d'alimentation électrique | 7 | Intervalle de très basse tension de sécurité (SELV) |
| 3 | Shunt, suivant le type de raccordement (délestage du fournisseur d'énergie) | 8 | Alimentation électrique pour le ventilateur |
| 4 | Raccordement du câble de communication | 9 | Connexion au circuit imprimé HMU, alimentation électrique |
| 5 | Connexion au circuit imprimé HMU, câble de données | 10 | Compresseur |
| | | 11 | Assemblage INVERTER |

D.2 Schéma électrique, capteurs et actionneurs



- | | | | |
|---|---|----|--|
| 1 | Résistance de codage | 10 | Chauffage du bac à condensats |
| 2 | Résistance de codage pour reconnaître le type de l'appareil | 11 | Chauffage du carter d'huile |
| 3 | Circuit imprimé HMU | 12 | Alimentation électrique du circuit imprimé Installer Board |
| 4 | Actionneur pour la pompe de chauffage | 13 | Fusible |
| 5 | Débitmètre | 14 | Capteur de température au niveau de l'entrée d'air |
| 6 | Ligne de données du circuit imprimé Installer Board | 15 | Capteur de température du retour de chauffage |
| 7 | Connexion du câble de communication | 16 | Capteur de température du départ de chauffage |
| 8 | Tension d'alimentation pour pompe de chauffage | 17 | Commande pour ventilateur 1 |
| 9 | Vanne d'inversion 4 voies | 18 | Capteur de pression dans le circuit chauffage |

19	Capteur de pression dans la zone basse pression	24	Capteur de pression dans la zone haute pression
20	Capteur de température du compresseur sortie	25	Détendeur électronique
21	Capteur de température du compresseur entrée	26	Capteur de température au niveau de l'évaporateur
22	Pressostat dans la zone haute pression	27	Capteur de température en aval du condenseur
23	Détecteur de température	28	Commande pour assemblage INVERTER

E Caractéristiques techniques



Remarque

Les données de performance ci-dessous ne s'appliquent qu'aux produits neufs avec des échangeurs thermiques propres et une durée de fonctionnement préalable minimale du compresseur de 72 heures.

Les données de performances couvrent également le mode silencieux.

Les données EN 14825 sont déterminées suivant une méthode d'essai bien spécifique. Pour de plus amples informations, renseignez-vous sur la « méthode d'essai EN 14825 » auprès du fabricant du produit.

Caractéristiques techniques – généralités

	VWL 35/8.1 A 230V	VWL 55/8.1 A 230V	VWL 75/8.1 A 230V
Largeur	1.100 mm	1.100 mm	1.100 mm
Hauteur	765 mm	765 mm	965 mm
Profondeur	450 mm	450 mm	450 mm
Poids, avec emballage	130 kg	130 kg	148 kg
Poids, opérationnel	114 kg	114 kg	132 kg
Poids, opérationnel, côté gauche/droit	38 kg / 76 kg	38 kg / 76 kg	44 kg / 88 kg
Couleur RAL	7021	7021	7021
Raccordement, circuit chauffage	G 1 1/4"	G 1 1/4"	G 1 1/4"
Tension nominale	230 V (+10%/ -15%), 50 Hz, 1~/N/PE	230 V (+10%/ -15%), 50 Hz, 1~/N/PE	230 V (+10%/ -15%), 50 Hz, 1~/N/PE
Puissance assignée, maximale	3,4 kW	3,4 kW	3,5 kW
Coefficient de puissance nominale	1,0	1,0	1,0
Courant assigné, maximal	15,2 A	15,2 A	15,5 A
Courant de démarrage	4,27 A	4,27 A	6,48 A
Indice de protection électrique	IPX4	IPX4	IPX4
Type de fusible (exigence minimale)	B16, commutation à 1 pôles	B16, commutation à 1 pôles	B16, commutation à 1 pôles
Section du conducteur de raccordement au secteur	≥ 1,5 mm ²	≥ 1,5 mm ²	≥ 1,5 mm ²
Ventilateur, puissance absorbée	40 W	40 W	40 W
Ventilateur, nombre	1	1	1
Ventilateur, régime, maximal	620 tr/min	620 tr/min	620 tr/min
Ventilateur, débit d'air, maximal	2.300 m ³ /h	2.300 m ³ /h	2.300 m ³ /h
Pompe de chauffage, puissance électrique absorbée	2 ... 50 W	2 ... 50 W	2 ... 50 W

Caractéristiques techniques – circuit chauffage

	VWL 35/8.1 A 230V	VWL 55/8.1 A 230V	VWL 75/8.1 A 230V
Température de l'eau de chauffage, minimale/maximale	20 ... 75 °C	20 ... 75 °C	20 ... 75 °C
Longueur simple de conduite d'eau de chauffage, maximale, entre l'unité extérieure et l'unité intérieure	20 m	20 m	20 m
Pression de service, minimale	0,05 MPa (0,50 bar)	0,05 MPa (0,50 bar)	0,05 MPa (0,50 bar)
Pression de service, maximale	0,25 MPa (2,50 bar)	0,25 MPa (2,50 bar)	0,25 MPa (2,50 bar)

	VWL 35/8.1 A 230V	VWL 55/8.1 A 230V	VWL 75/8.1 A 230V
Débit volumique, minimal	430 l/h	430 l/h	605 l/h
Débit volumique, maximal	860 l/h	860 l/h	1.205 l/h
Quantité d'eau, dans l'unité extérieure	1,5 l	1,5 l	2,0 l
Hauteur manométrique résiduelle, hydraulique	60,0 kPa (600,0 mbar)	60,0 kPa (600,0 mbar)	45,0 kPa (450,0 mbar)

Caractéristiques techniques – circuit frigorifique

	VWL 35/8.1 A 230V	VWL 55/8.1 A 230V	VWL 75/8.1 A 230V
Fluide frigorigène, type	R290	R290	R290
Fluide frigorigène, quantité de remplissage	0,60 kg	0,60 kg	0,90 kg
Fluide frigorigène, Global Warming Potential (GWP)	0,02	0,02	0,02
Fluide frigorigène, équivalent CO ₂	0,000012 t	0,000012 t	0,000018 t
Pression de service admissible, maximale	3,15 MPa (31,50 bar)	3,15 MPa (31,50 bar)	3,15 MPa (31,50 bar)
Compresseur, type	Compresseur rotatif à palette unique	Compresseur rotatif à palette unique	Compresseur rotatif à palette unique
Compresseur, type d'huile	Polyalkylène glycol spécifique (PAG)	Polyalkylène glycol spécifique (PAG)	Polyalkylène glycol spécifique (PAG)
Compresseur, réglage	Électronique	Électronique	Électronique

Caractéristiques techniques – puissance, mode chauffage

	VWL 35/8.1 A 230V	VWL 55/8.1 A 230V	VWL 75/8.1 A 230V
Puissance utile, A2/W35	3,17 kW	3,17 kW	4,20 kW
Coefficient de performance, COP, EN 14511, A2/W35	4,07	4,07	4,10
Puissance utile, minimale/maximale, A2/W35	1,89 ... 5,52 kW	1,89 ... 6,28 kW	2,55 ... 8,03 kW
Puissance utile, A2/W45	2,96 kW	2,96 kW	3,88 kW
Coefficient de performance, COP, EN 14511, A2/W45	3,19	3,19	3,17
Puissance utile, minimale/maximale, A2/W45	1,65 ... 5,50 kW	1,65 ... 6,29 kW	2,30 ... 7,71 kW
Puissance utile, A2/W55	3,10 kW	3,10 kW	3,82 kW
Coefficient de performance, COP, EN 14511, A2/W55	2,57	2,57	2,52
Puissance utile, minimale/maximale, A2/W55	1,57 ... 5,50 kW	1,57 ... 6,24 kW	2,11 ... 7,21 kW
Puissance de chauffage, nominale, A7/W35	2,00 kW	2,00 kW	2,67 kW
Coefficient de performance, COP, EN 14511, A7/W35	4,92	4,92	4,94
Puissance utile, minimale/maximale, A7/W35	1,39 ... 6,78 kW	1,39 ... 7,20 kW	1,93 ... 9,51 kW
Puissance utile, A7/W45	2,00 kW	2,00 kW	2,66 kW
Coefficient de performance, COP, EN 14511, A7/W45	3,66	3,66	3,54
Puissance utile, minimale/maximale, A7/W45	1,26 ... 7,23 kW	1,26 ... 8,23 kW	1,74 ... 8,94 kW
Puissance de chauffage, A7/W55	2,76 kW	2,76 kW	3,75 kW
Coefficient de performance, COP, EN 14511, A7/W55	2,92	2,92	2,82
Puissance utile, minimale/maximale, A7/W55	0,96 ... 7,06 kW	0,96 ... 7,93 kW	1,49 ... 9,39 kW
Puissance utile, maximale, A7/W65	3,46 kW	3,46 kW	4,81 kW
Coefficient de performance, COP, EN 14511, maximal, A7/W65	2,38	2,38	2,28
Puissance de chauffage, A-7/W35	4,26 kW	5,59 kW	6,94 kW
Coefficient de performance, COP, EN 14511, A-7/W35	3,04	2,67	2,94

	VWL 35/8.1 A 230V	VWL 55/8.1 A 230V	VWL 75/8.1 A 230V
Puissance utile maximale, A-7/W35	5,01 kW	5,88 kW	7,25 kW
Puissance utile, A-7/W45	4,90 kW	5,51 kW	7,10 kW
Coefficient de performance, COP, EN 14511, A-7/W45	2,52	2,34	2,29
Puissance utile maximale, A-7/W45	4,90 kW	5,67 kW	7,10 kW
Puissance utile, A-7/W55	4,81 kW	5,35 kW	7,02 kW
Coefficient de performance, COP, EN 14511, A-7/W55	2,14	2,17	2,13
Puissance utile maximale, A-7/W55	4,81 kW	5,67 kW	7,09 kW
Puissance utile maximale, A-7/W65	4,65 kW	5,65 kW	5,87 kW
Coefficient de performance, COP, EN 14511, maximal, A-7/W65	1,80	1,84	1,78

Caractéristiques techniques – puissance, mode rafraîchissement

	VWL 35/8.1 A 230V	VWL 55/8.1 A 230V	VWL 75/8.1 A 230V
Puissance de rafraîchissement, A35/W18	4,89 kW	4,89 kW	6,66 kW
Coefficient d'efficacité énergétique, EER, EN 14511, A35/W18	4,76	4,76	4,35
Puissance de rafraîchissement, minimale/maximale, A35/W18	2,67 ... 7,94 kW	2,67 ... 7,94 kW	3,74 ... 9,50 kW
Puissance de rafraîchissement, A35/W7	3,41 kW	3,41 kW	4,99 kW
Coefficient d'efficacité énergétique, EER, EN 14511, A35/W7	3,42	3,42	3,26
Puissance de rafraîchissement, minimale/maximale, A35/W7	1,81 ... 5,26 kW	1,81 ... 5,26 kW	2,62 ... 6,06 kW

Caractéristiques techniques – Puissance en mode silencieux, mode chauffage

	VWL 35/8.1 A 230V	VWL 55/8.1 A 230V	VWL 75/8.1 A 230V
Puissance utile, EN 14511, A-7/W35, mode silencieux 40 %	2,79 kW	3,41 kW	4,60 kW
Coefficient de performance, COP, EN 14511, A-7/W35, mode silencieux 40 %	3,15	3,13	3,14
Puissance utile, EN 14511, A-7/W35, mode silencieux 50 %	2,26 kW	2,78 kW	3,81 kW
Coefficient de performance, COP, EN 14511, A-7/W35, mode silencieux 50 %	3,14	3,16	3,15
Puissance utile, EN 14511, A-7/W35, mode silencieux 60 %	1,77 kW	2,15 kW	2,98 kW
Coefficient de performance, COP, EN 14511, A-7/W35, mode silencieux 60 %	3,11	3,13	3,13

Caractéristiques techniques – émissions sonores, mode chauffage

	VWL 35/8.1 A 230V	VWL 55/8.1 A 230V	VWL 75/8.1 A 230V
Puissance sonore, EN 12102-1, EN ISO 3745, ERP	44,1 dB(A)	44,3 dB(A)	46,8 dB(A)
Puissance sonore, EN 12102, EN 14511 LWA, A-7/W35, mode silencieux 40 %	48,8 dB(A)	49,0 dB(A)	49,4 dB(A)
Puissance sonore, EN 12102, EN 14511 LWA, A-7/W35, mode silencieux 50 %	46,1 dB(A)	48,1 dB(A)	47,6 dB(A)
Puissance sonore, EN 12102, EN 14511 LWA, A-7/W35, mode silencieux 60 %	45,0 dB(A)	46,0 dB(A)	46,2 dB(A)
Puissance sonore, maximale, EN 12102-1, EN ISO 3745	52,7 dB(A)	55,6 dB(A)	57,4 dB(A)

Caractéristiques techniques – émissions sonores, mode rafraîchissement

	VWL 35/8.1 A 230V	VWL 55/8.1 A 230V	VWL 75/8.1 A 230V
Puissance sonore, EN 12102, EN 14511 LWA, A35/W18	52,1 dB(A)	52,1 dB(A)	52,9 dB(A)
Puissance sonore, EN 12102, EN 14511 LWA, A35/W7	51,9 dB(A)	51,9 dB(A)	55,2 dB(A)

Index

A	
Alimentation électrique	81
Assemblage et composant	57–58
C	
Câble de communication	81
Circuit frigorifique	86
Conformité aux normes	80
Contenu de la livraison	69
D	
Dimensions	70
Dispositif de sécurité	55, 60, 94
E	
Élément d'habillage	77–78, 85
Emplacement d'installation	71
Étanchéité	86
Étiquette d'avertissement	59
Évacuation des condensats	86
Évaporateur	86
F	
Fluide frigorigène	87–88
Mise au rebut	89
Fonction Flexible Space	
activé	65
désactivé	61
Fonctionnement	56
Fondations	74–75
G	
Grille de sortie d'air	78
I	
Installation	78
M	
Marquage CE	59
Mode dégivrage	60
P	
Périmètre de protection	
Généralités	60
Pièces de rechange	85
Piscine	79
Plaque de raccordement	78–79
Plaque signalétique	58
Pression manométrique résiduelle	84
Prévoir une évacuation des condensats	74
Purgeur	85
Purgeur rapide	85
Q	
Qualité de la tension secteur	80
Quantité minimale d'eau en circulation	78
R	
Règlements	55
S	
Schéma	55
Séparateur	80
Seuil d'utilisation	59
Soupape de sécurité	85
Système de pompe à chaleur	56
T	
Traitement de l'eau de chauffage	82
Transport	70
Type de montage	71
U	
Utilisation conforme	53

V

Ventilateur	86
-------------------	----

Istruzioni per l'installazione e la manutenzione

Indice

1	Sicurezza	104	6	Installazione idraulica	129
1.1	Usò previsto	104	6.1	Tipo di installazione a collegamento diretto o separazione del sistema	129
1.2	Qualifica	104	6.2	Garanzia della portata minima di acqua in circolazione	129
1.3	Avvertenze di sicurezza generali	104	6.3	Requisiti per componenti idraulici	129
1.4	Norme (direttive, leggi, prescrizioni)	106	6.4	Predisposizione dell'installazione idraulica	129
2	Avvertenze sulla documentazione	107	6.5	Posa delle tubazioni in direzione del prodotto	129
2.1	Documentazione	107	6.6	Collegamento delle tubazioni al prodotto	129
2.2	Validità delle istruzioni	107	6.7	Conclusione dell'installazione idraulica	130
2.3	Maggiori informazioni	107	6.8	Collegamento del prodotto a una piscina	130
3	Descrizione del prodotto	107	7	Impianto elettrico	130
3.1	Sistema pompa di calore	107	7.1	Conformità alle norme	130
3.2	Descrizione del prodotto	107	7.2	Preparazione dell'impianto elettrico	130
3.3	Funzionamento silenzioso	107	7.3	Requisiti per la qualità della tensione di rete	131
3.4	Principio di funzionamento della pompa di calore	107	7.4	Dispositivo di sezionamento elettrico	131
3.5	Struttura del prodotto	108	7.5	Smontaggio della copertura dei collegamenti elettrici	131
3.6	Indicazioni sulla targhetta identificativa	109	7.6	Spellatura della linea elettrica	131
3.7	Simboli dei collegamenti	110	7.7	Realizzazione dell'alimentazione elettrica, 1~/230V	131
3.8	Adesivo di avvertimento	110	7.8	Collegamento del cavo di comunicazione	132
3.9	Marcatura CE	110	7.9	Collegare gli accessori	132
3.10	Limiti d'impiego	110	7.10	Montaggio della copertura dei collegamenti elettrici	132
3.11	Modalità sbrinamento	111	8	Messa in servizio	132
3.12	Dispositivi di sicurezza	111	8.1	Controllo prima dell'inserimento	132
4	Area di sicurezza	111	8.2	Accensione del prodotto	132
4.1	Informazioni generali	111	8.3	Controllo e trattamento dell'acqua di riscaldamento/acqua di riempimento e di reintegro	133
4.2	Area di sicurezza con funzione Flexible Space disattivata	112	8.4	Riempimento e disaerazione del circuito di riscaldamento	134
4.3	Area di sicurezza con funzione Flexible Space attivata	116	8.5	Pressione di mandata residua disponibile	134
5	Montaggio	120	9	Consegna all'utente	134
5.1	Controllo della fornitura	120	9.1	Informare l'utente	134
5.2	Trasporto del prodotto	120	10	Controllo e manutenzione	134
5.3	Dimensioni	121	10.1	Preparativi per il controllo e la manutenzione	134
5.4	Rispetto delle distanze minime	121	10.2	Rispetto dello schema di lavoro e degli intervalli	135
5.5	Condizioni relative al tipo di montaggio	122	10.3	Fornitura di pezzi di ricambio	135
5.6	Scelta del luogo d'installazione	122	10.4	Esecuzione degli interventi di manutenzione	135
5.7	Differenza di altezza ammessa tra unità esterna e valvola di sicurezza nel circuito di riscaldamento	124	10.5	Conclusione controllo e manutenzione	137
5.8	Preparativi per il montaggio e l'installazione	124	11	Soluzione dei problemi	137
5.9	Progettazione dello scarico della condensa	125	11.1	Messaggi d'errore	137
5.10	Progettazione delle fondamenta	125	11.2	Altre anomalie	137
5.11	Realizzazione delle fondamenta	125	12	Riparazione e servizio	137
5.12	Rimozione del prodotto dal bancale	126	12.1	Preparativi per gli interventi di riparazione e manutenzione sul circuito frigorifero	137
5.13	Garantire la sicurezza sul posto di lavoro	126	12.2	Rimozione del refrigerante dal prodotto	137
5.14	Installazione del prodotto	126	12.3	Smontaggio dei componenti del circuito frigorifero	138
5.15	Garanzia dello scarico della condensa	126	12.4	Montaggio dei componenti del circuito frigorifero	138
5.16	Applicazione di una parete di protezione	127			
5.17	Smontaggio/montaggio delle parti del rivestimento	128			

12.5	Riempimento del prodotto con refrigerante	138
12.6	Sostituzione dei componenti elettrici	138
12.7	Conclusione degli interventi di riparazione e del servizio tecnico	139
13	Messa fuori servizio	139
13.1	Messa fuori servizio temporanea del prodotto.....	139
13.2	Disattivazione definitiva del prodotto	139
14	Riciclaggio e smaltimento	139
14.1	Smaltimento dell'imballaggio	139
14.2	Smaltimento refrigerante	139
15	Servizio assistenza tecnica	139
Appendice		140
A	Pressione di mandata residua disponibile	140
B	Schema funzionale	142
C	Dispositivi di sicurezza	143
D	Schema elettrico	144
D.1	Schema elettrico, alimentazione elettrica, 1~/230V	144
D.2	Schema elettrico, sensori e attuatori	145
E	Dati tecnici.....	146
Indice analitico		149



1 Sicurezza

1.1 Uso previsto

Con un uso improprio, possono insorgere pericoli per l'incolumità dell'utilizzatore o di terzi o anche danni al prodotto e ad altri oggetti.

Il prodotto è l'unità esterna di una pompa di calore aria-acqua con struttura monoblocco.

Il prodotto utilizza l'aria esterna come sorgente di calore e può essere utilizzato per il riscaldamento di un edificio adibito ad abitazione nonché per la produzione di acqua calda sanitaria.

L'uso previsto permette solo queste combinazioni di prodotto:

Unità esterna	Unità interna
VWL ..5/8.1 A ..	VIH QW 190/7 ..
	VWZ MEH 97/7
	VWZ AI /7 230V

L'aria fuoriuscente dal prodotto deve poter defluire liberamente e non deve essere utilizzata per altri scopi.

Il prodotto è destinato esclusivamente all'installazione esterna.

Il prodotto è destinato esclusivamente all'utilizzo domestico.

L'uso previsto comprende:

- Il rispetto delle istruzioni per l'installazione e la manutenzione del prodotto e di tutti gli altri componenti dell'impianto
- L'installazione e il montaggio nel rispetto dell'omologazione dei prodotti e del sistema
- Il rispetto di tutti i requisiti di controllo e manutenzione riportati nelle istruzioni.

L'uso previsto comprende inoltre l'installazione secondo l'IP-Code.

Qualsiasi utilizzo diverso da quello descritto nel presente manuale o un utilizzo che vada oltre quanto sopra descritto è da considerarsi improprio. È improprio anche qualsiasi utilizzo commerciale e industriale diretto.

Attenzione!

Ogni impiego improprio non è ammesso.

1.2 Qualifica

1.2.1 Qualifica generale

I seguenti interventi possono essere eseguiti solo da tecnici qualificati con le necessarie competenze:

- Montaggio
 - Smontaggio
 - Installazione
 - Messa in servizio
 - Controllo e manutenzione
 - Riparazione
 - Messa fuori servizio
- Procedere conformemente allo stato della tecnica.

1.2.2 Qualifica per il refrigerante R290

Tutte le attività che richiedono l'apertura dell'apparecchio possono essere eseguite solo da persone qualificate che conoscono le proprietà e i pericoli specifici del refrigerante.

Per i lavori sul circuito frigorifero è inoltre necessaria una competenza specifica in materia di refrigerazione conforme alle leggi locali. Ciò include anche conoscenze specifiche sull'uso di refrigeranti combustibili, dei rispettivi attrezzi e dell'equipaggiamento di protezione necessario.

- Osservare le leggi e i regolamenti locali in materia.

1.2.3 Qualifica per l'impianto elettrico

I lavori sull'impianto elettrico e sui dispositivi elettrici devono essere eseguiti esclusivamente da elettricisti qualificati che dispongono di una formazione adeguata.

1.3 Avvertenze di sicurezza generali


I seguenti capitoli trasmettono importanti informazioni sulla sicurezza. È fondamentale leggere e prestare attenzione a queste informazioni per prevenire il pericolo di morte e di lesioni, danni materiali o ambientali.

1.3.1 Refrigerante R290

Il prodotto contiene il refrigerante R290.

In caso di perdita, il refrigerante che fuoriesce, mescolandosi con l'aria, potrebbe formare un'atmosfera infiammabile. In combinazione con una fonte di accensione sussiste il rischio di incendio e di esplosione.





In caso di perdita, il refrigerante che fuoriesce può accumularsi sul pavimento e formare un'atmosfera asfissiante o tossica. Sussiste il rischio di asfissia e avvelenamento.

Tenere presente che il refrigerante è inodore.

Stoccaggio

- ▶ Immagazzinare l'apparecchio solo in locali privi di fonti di accensione permanenti. Tali fonti di accensione comprendono per esempio fiamme libere, una caldaia a gas accesa o un riscaldatore elettrico.
- ▶ Assicurarsi che il refrigerante non venga rilasciato intenzionalmente nell'impianto acque reflue.

Trasporto

- ▶ Durante il trasporto non inclinare mai il prodotto di oltre 45°.

Installazione

- ▶ Tenere conto dell'area di sicurezza definita intorno al prodotto. Vedi capitolo "Area di sicurezza".

Installazione e manutenzione

- ▶ Se si lavora sul prodotto aperto, prima di iniziare utilizzare un rilevatore di fughe di gas per assicurarsi che non vi siano perdite.
- ▶ Il rilevatore di fughe di gas non deve costituire una fonte di accensione. Il rilevatore di fughe di gas deve essere tarato sul refrigerante R290 e impostato su un valore $\leq 25\%$ del limite di esplosione inferiore.
- ▶ Tenere lontano dal prodotto tutte le fonti di accensione, sia temporanee sia permanenti. Sono considerati fonti di accensione, per esempio, le fiamme libere, gli impianti elettrici, le prese di corrente, le lampade, gli interruttori della luce, gli allacciamenti elettrici, le superfici calde con temperature superiori a 370 °C, gli apparecchi elettrici o utensili non privi di fonti di accensione oppure le scariche elettrostatiche.
- ▶ Tenere presente che il refrigerante che fuoriesce ha una densità maggiore dell'aria e può accumularsi vicino al suolo.
- ▶ ▶ Accertarsi che il refrigerante, fuoriuscendo, non si accumuli in una depressione.
- ▶ Accertarsi che il refrigerante, fuoriuscendo, non venga rilasciato all'interno dell'edificio attraverso le aperture dell'edificio stesso.
- ▶ Non apportare mai modifiche al prodotto che prevedano la foratura dello stesso.

Riparazione

- ▶ Indossare i dispositivi di protezione individuale e portare con sé un estintore.
- ▶ Utilizzare solo attrezzi e apparecchi approvati per il refrigerante che siano in perfette condizioni.
- ▶ Accertarsi che non entri aria nel circuito frigorifero, negli attrezzi o negli apparecchi che trasportano refrigerante o nella bombola del refrigerante.
- ▶ Tenere presente che il refrigerante non deve mai essere scaricato nel sistema fognario.

Messa fuori servizio

- ▶ Svuotare l'unità interna lato acqua riscaldamento per evitare un danno dovuto a congelamento.

Riciclaggio e smaltimento

- ▶ Aspirare completamente il refrigerante contenuto nel prodotto in un recipiente idoneo.
- ▶ Far riciclare o smaltire il refrigerante da parte di un tecnico qualificato e certificato nel rispetto dei regolamenti.

1.3.2 Elettricità

Se si toccano componenti sotto tensione, c'è pericolo di morte per folgorazione.

Prima di eseguire lavori sul prodotto:

- ▶ Staccare il prodotto dalla tensione disattivando tutte le linee di alimentazione elettrica su tutti i poli (dispositivo di sezionamento elettrico della categoria di sovratensione III per la separazione completa, ad esempio fusibili o interruttori automatici).
- ▶ Assicurarsi che non possa essere reinserito.
- ▶ Attendere almeno 3 min. fino a quando i condensatori non si sono scaricati.
- ▶ Verificare l'assenza di tensione.

1.3.3 Componenti caldi o freddi

Su alcuni componenti, in particolare su tubazioni non isolate, sussiste il rischio di ustioni e congelamenti.

- ▶ Lavorare su tali componenti solo una volta che hanno raggiunto questa temperatura ambiente.



A causa del colore della superficie, questa può riscaldarsi alla luce diretta del sole e causare ustioni se toccata.

- ▶ Non toccare la superficie se l'unità esterna è stata esposta per un periodo di tempo prolungato alla luce solare diretta.
- ▶ Toccare la superficie solo se si è certi che non sia calda. Se necessario, attendere che l'unità esterna non sia più esposta alla radiazione solare diretta e che la superficie si sia raffreddata.

1.3.4 Luogo d'installazione

- ▶ Verificare che la superficie di montaggio sia in grado di sopportare il peso totale del prodotto.
- ▶ Verificare che il prodotto sia collocato sulla superficie di montaggio in modo piano.
- ▶ Evitare di danneggiare l'isolamento termico delle tubazioni per evitare la formazione di condensa.

1.3.5 Attrezzo e materiale

Per evitare danni materiali:

- ▶ Utilizzare solo un attrezzo adatto.
- ▶ Come tubazioni del refrigerante utilizzare solo tubi di rame speciali per la criotecnica.

1.3.6 Peso

Per evitare lesioni durante il trasporto:

- ▶ Osservare il peso del prodotto.
- ▶ Trasportare il prodotto con l'ausilio di un numero di persone adatto al suo peso.
- ▶ Utilizzare dispositivi di trasporto e sollevamento idonei, sulla base della valutazione dei rischi eseguita.
- ▶ Utilizzare dispositivi di protezione individuali idonei: guanti protettivi, scarpe di sicurezza, occhiali protettivi, casco.

1.3.7 Dispositivi di sicurezza

- ▶ Installare nell'impianto i dispositivi di sicurezza necessari.
- ▶ Rispettare le leggi, le norme e le direttive pertinenti nazionali e internazionali.
- ▶ Verificare che l'impianto di riscaldamento sia in condizioni tecniche perfette.
- ▶ Verificare che nessuno dei dispositivi di sicurezza e sorveglianza venga rimosso, eluso o disattivato.

- ▶ Rimediare immediatamente alle anomalie e ai danni che pregiudicano la sicurezza.

1.3.8 Installazione idraulica

L'utilizzo di glicole o altre sostanze che alterano la viscosità dell'acqua non è consentito nel caso di un collegamento diretto in cui l'unità esterna e l'unità interna utilizzano lo stesso liquido.

L'utilizzo di glicole è consentito esclusivamente previo utilizzo di un disconnettore.

1.4 Norme (direttive, leggi, prescrizioni)

- ▶ Attenersi alle norme, prescrizioni, direttive, regolamenti e leggi nazionali vigenti.



2 Avvertenze sulla documentazione

2.1 Documentazione

- ▶ Attenersi tassativamente a tutti i manuali di servizio e installazione allegati agli altri componenti dell'impianto.
- ▶ Consegnare il presente manuale e tutta la documentazione complementare all'utilizzatore dell'impianto.

2.2 Validità delle istruzioni

Le presenti istruzioni valgono esclusivamente per:

Prodotto	Codice articolo	Paese
VWL 35/8.1 A 230V	8000033702	AT, CH, DE
VWL 55/8.1 A 230V	8000033703	
VWL 75/8.1 A 230V	8000033711	

2.3 Maggiori informazioni

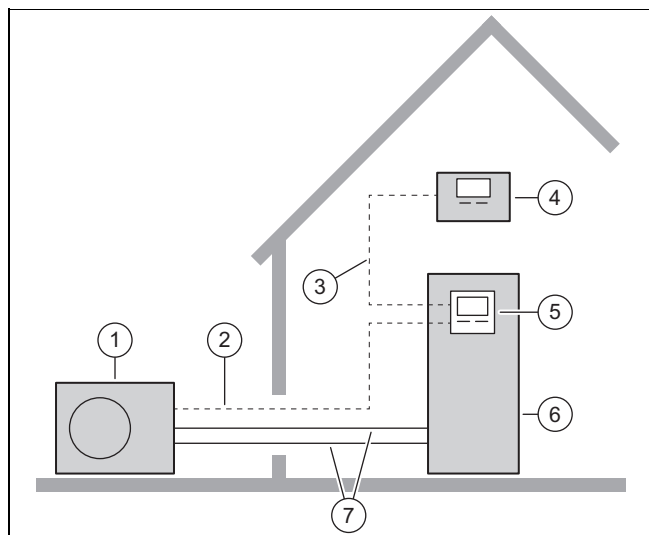


- ▶ Scansionare con lo smartphone il codice visualizzato per ricevere maggiori informazioni sul prodotto.
 - ◀ Verrete reindirizzati al portale Internet.

3 Descrizione del prodotto

3.1 Sistema pompa di calore

Struttura di un tipico sistema pompa di calore con tecnologia monoblocco:



- | | | | |
|---|-----------------------|---|---|
| 1 | Unità esterna | 5 | Centralina dell'unità interna |
| 2 | Cavo di comunicazione | 6 | Unità interna con bollitore per acqua calda sanitaria opzionale |
| 3 | Cavo eBUS | 7 | Circuito di riscaldamento |
| 4 | Centralina di sistema | | |

3.2 Descrizione del prodotto

Il prodotto è l'unità esterna di una pompa di calore aria-acqua con tecnologia monoblocco.

3.3 Funzionamento silenzioso

Il prodotto è dotato della funzione Funzionamento silenzioso. Nel funzionamento silenzioso il prodotto è più silenzioso rispetto al funzionamento normale. Questo avviene grazie alla limitazione del numero di giri del compressore e all'adeguamento della velocità della ventola.

Il numero di giri massimo del compressore nel funzionamento silenzioso si imposta tramite la centralina dell'unità interna.

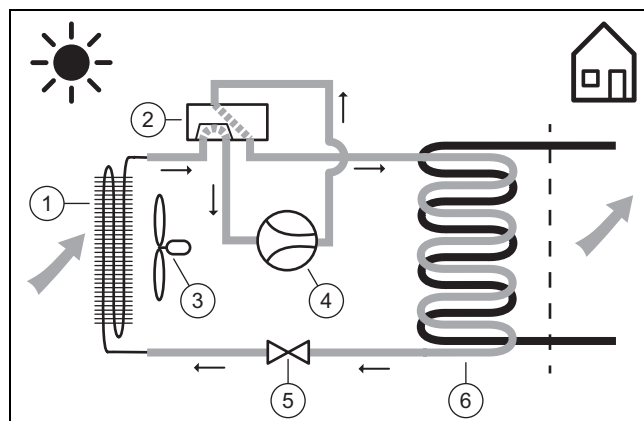
Il funzionamento silenzioso si attiva e si gestisce tramite la centralina di sistema.

3.4 Principio di funzionamento della pompa di calore

La pompa di calore dispone di un circuito frigorifero chiuso, in cui circola il refrigerante.

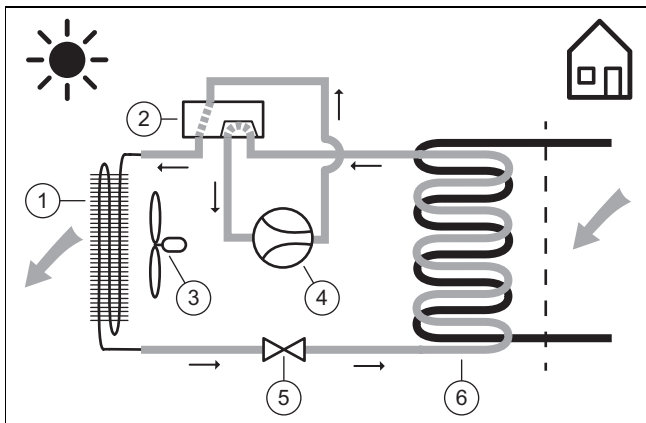
In modo riscaldamento, attraverso il ciclo di evaporazione, compressione, liquefazione ed espansione, viene prelevata energia termica dall'ambiente e rilasciata all'edificio. In modo raffreddamento l'energia termica viene prelevata dall'edificio e rilasciata nell'ambiente.

3.4.1 Principio di funzionamento per modo riscaldamento

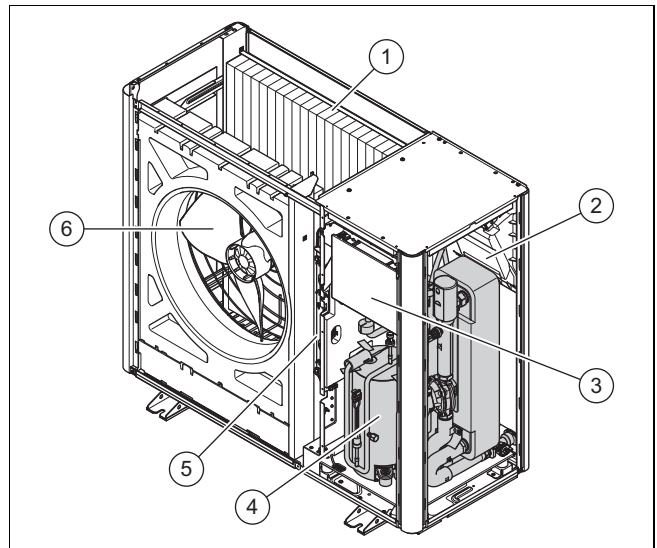


- | | | | |
|---|----------------------------|---|-----------------------|
| 1 | Evaporatore | 4 | Compressore |
| 2 | Valvola deviatrice a 4 vie | 5 | Valvola di espansione |
| 3 | Ventilatore | 6 | Condensatore |

3.4.2 Principio di funzionamento per modo raffrescamento



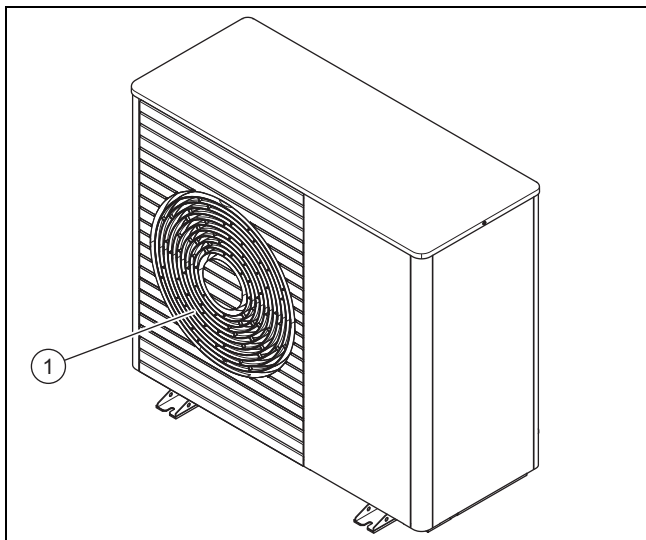
- | | | | |
|---|----------------------------|---|-----------------------|
| 1 | Condensatore | 4 | Compressore |
| 2 | Valvola deviatrice a 4 vie | 5 | Valvola di espansione |
| 3 | Ventilatore | 6 | Evaporatore |



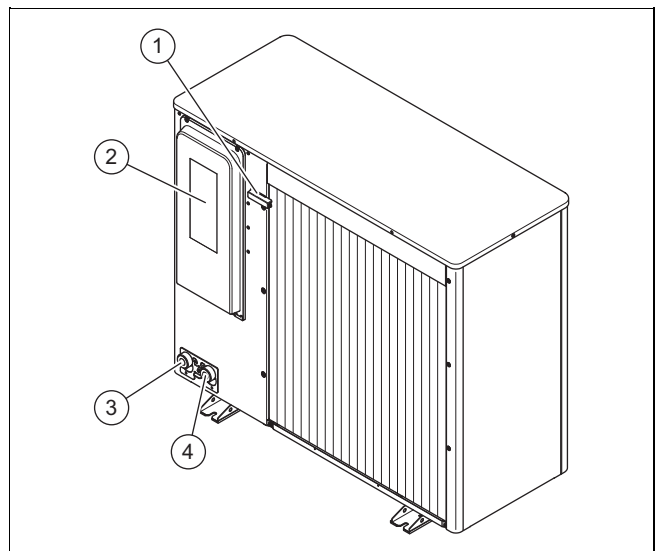
- | | | | |
|---|------------------------------------|---|--------------------|
| 1 | Evaporatore | 4 | Gruppo compressore |
| 2 | Scheda elettronica INSTALLER BOARD | 5 | Gruppo INVERTER |
| 3 | Scheda elettronica HMU | 6 | Ventola |

3.5 Struttura del prodotto

3.5.1 Apparecchio

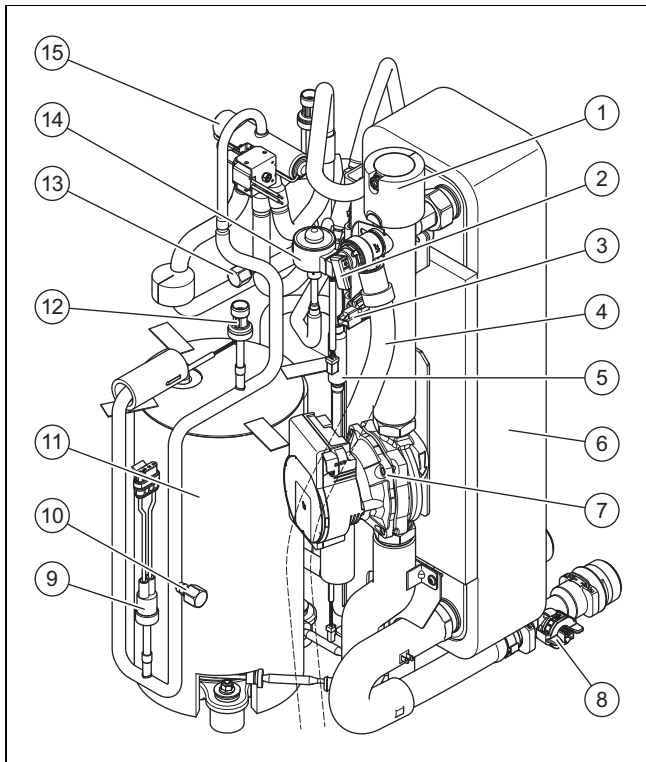


- 1 Griglia di uscita dell'aria



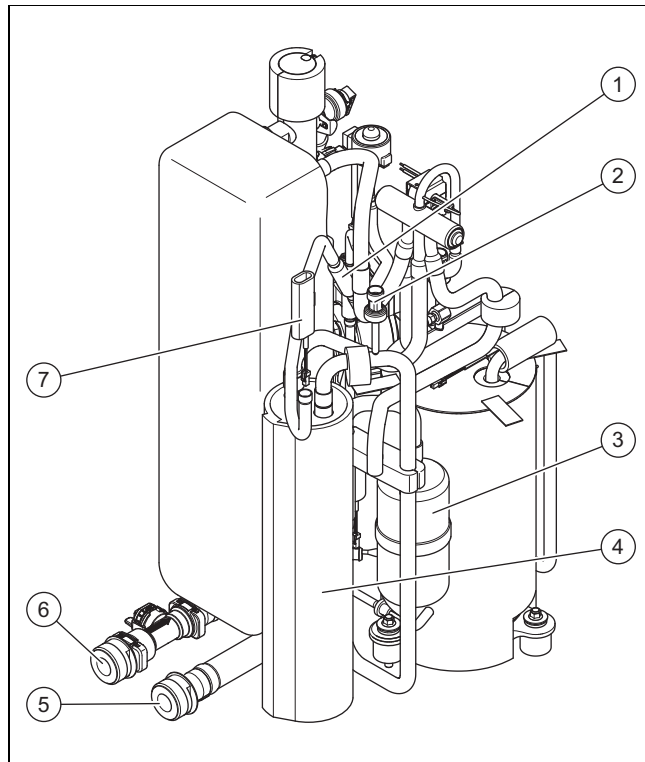
- | | | | |
|---|---|---|---|
| 1 | Sensore di temperatura all'ingresso dell'aria | 3 | Collegamento per il ritorno del riscaldamento, G 1 1/4" |
| 2 | Copertura dei collegamenti elettrici | 4 | Collegamento per la mandata del riscaldamento, G 1 1/4" |

3.5.2 Gruppo compressore, vista frontale



- | | |
|---|---|
| 1 Disaeratore rapido | 10 Raccordo di manutenzione nell'area ad alta pressione |
| 2 Valvola di sicurezza | 11 Compressore |
| 3 Sensore di pressione nel circuito di riscaldamento | 12 Sensore di pressione nell'area ad alta pressione |
| 4 Valvola di sicurezza del tubo flessibile di scarico | 13 Raccordo di manutenzione nell'area a bassa pressione |
| 5 Filtro | 14 Valvola di espansione elettronica |
| 6 Condensatore | 15 Valvola deviatrice a 4 vie |
| 7 Pompa di circolazione | |
| 8 Sensore di portata | |
| 9 Pressostato nell'area ad alta pressione | |

3.5.3 Gruppo compressore, vista posteriore




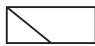
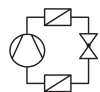
- | | |
|--|---|
| 1 Filtro | 5 Collegamento per la mandata del riscaldamento |
| 2 Sensore di pressione nell'area a bassa pressione | 6 Collegamento per il ritorno del riscaldamento |
| 3 Separatore di liquidi | 7 Sensore di temperatura sull'evaporatore |
| 4 Serbatoio di accumulo del refrigerante | |



3.6 Indicazioni sulla targhetta identificativa

La prima targhetta identificativa si trova sul retro del prodotto.



Indicazione	Significato
Numero di serie	Numero di identificazione univoco dell'apparecchio
VWL ...	Nomenclatura
IP	Classe di protezione
P max	Potenza misurata, max

Una seconda targhetta identificativa si trova all'interno del prodotto. Questa è visibile quando si smonta il coperchio del pannello.

Indicazione	Significato
	Compressore
	Centralina
I max	Corrente misurata, max
I	Corrente di spunto
MPa (bar)	Pressione di esercizio consentita
	Circuito frigorifero
R290	Tipo di refrigerante
GWP	Global Warming Potential





Indicazione	Significato
kg	Quantità di riempimento
t CO ₂	CO ₂ equivalente
Ax/Wxx	Temperatura di entrata aria x °C e temperatura di mandata del riscaldamento xx °C
COP / 	Coefficiente di rendimento / modo riscaldamento
EER / 	Grado di rendimento energetico / modo raffreddamento

3.7 Simboli dei collegamenti

Simbolo	Collegamento
	Mandata del riscaldamento, dall'unità esterna all'unità interna
	Ritorno del riscaldamento, dall'unità interna all'unità esterna

3.8 Adesivo di avvertimento

Sul prodotto sono applicate in più punti decalcomanie di avvertimento rilevanti per la sicurezza. Le decalcomanie di avvertimento riportano le regole di comportamento nell'uso del refrigerante R290. Le decalcomanie di avvertimento non devono essere rimosse.

Simbolo	Significato
	Avvertimento di sostanze infiammabili in relazione al refrigerante R290.
	Leggere le istruzioni.
	Avvertenza di sicurezza, leggere le istruzioni.
	Avvertenza di servizio, leggere le istruzioni.

3.9 Marcatura CE



Con la marcatura CE viene certificato che i prodotti, conformemente alla dichiarazione di conformità, soddisfano i requisiti fondamentali delle pertinenti direttive dell'UE in vigore.

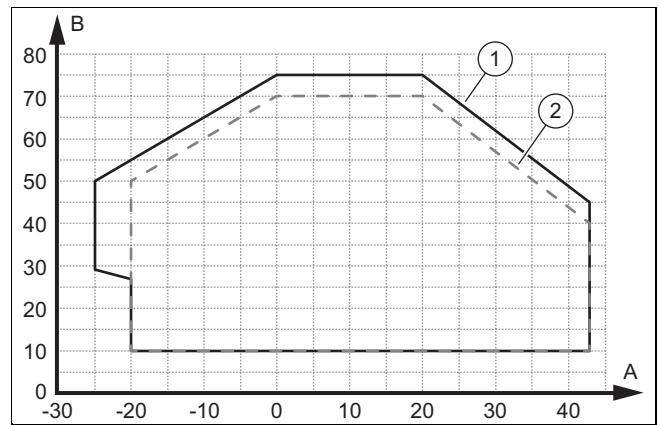
La dichiarazione di conformità può essere richiesta al produttore.

3.10 Limiti d'impiego

Il prodotto lavora tra una temperatura esterna minima e massima. Queste temperature esterne definiscono i limiti d'impiego per il modo riscaldamento, la produzione di acqua calda sanitaria e il modo raffreddamento. L'esercizio al di fuori dei limiti d'impiego provoca lo spegnimento del prodotto.

3.10.1 Limiti d'impiego, modo riscaldamento

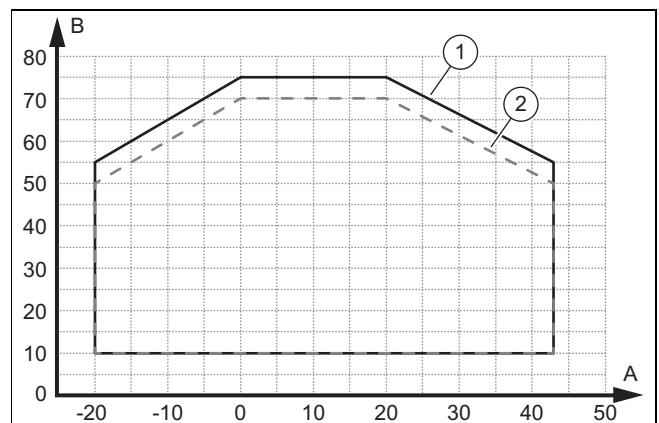
Nel modo riscaldamento il prodotto funziona con temperature esterne da -25 °C a 43 °C.



A	Temperatura esterna	B	Temperatura acqua di riscaldamento
1	Limiti di utilizzo, funzionamento normale riscaldamento	2	Limiti di utilizzo, fase di avvio riscaldamento

3.10.2 Limiti d'impiego, produzione di acqua calda

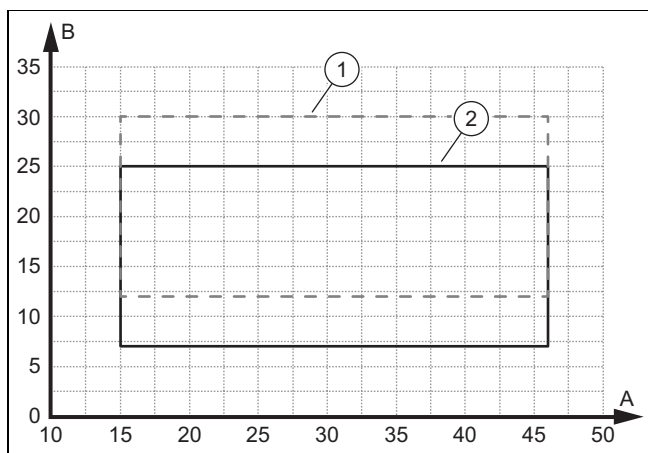
Nella produzione di acqua calda, il prodotto lavora a temperature esterne tra -20° C e 43° C.



A	Temperatura esterna	B	Temperatura acqua di riscaldamento
1	Limiti di utilizzo, funzionamento normale ACS	2	Limiti di utilizzo, fase di avvio ACS

3.10.3 Limiti d'impiego, modo raffreddamento

Il prodotto può funzionare nel modo raffreddamento a temperature esterne tra 15° C e 46° C.



A	Temperatura esterna	B	Temperatura acqua di riscaldamento
1	Limiti di utilizzo, fase di avvio raffreddamento	2	Limiti di utilizzo, funzionamento normale raffreddamento

3.11 Modalità sbrinamento

Con temperature esterne inferiori a 5 °C, la condensa sulle lamelle dell'evaporatore può gelare e formare brina. La formazione di brina viene riconosciuta automaticamente e viene scongelata automaticamente in determinati intervalli di tempo.

Lo sbrinamento si effettua mediante inversione del circuito frigorifero durante il funzionamento della pompa di calore. L'energia termica a tal fine necessaria viene prelevata dall'impianto di riscaldamento.

Una modalità sbrinamento corretta è possibile solo se circola un volume minimo di acqua di riscaldamento nell'impianto di riscaldamento:

Potenza del riscaldatore elettrico supplementare	VWL 35/.. VWL 55/..	VWL 75/..
	Volume minimo di acqua di riscaldamento	
0,0 - 0,5 kW	20 litri	30 litri
1,0 kW	19 litri	28 litri
1,5 kW	18 litri	25 litri
2,0 kW	15 litri	20 litri
2,5 - 3,0 kW	13 litri	18 litri
3,5 kW	10 litri	15 litri
4,0 - 4,5 kW	7 litri	12 litri
5,0 kW	0 litri	7 litri
5,5 kW	0 litri	0 litri

I valori nella tabella si riferiscono a una temperatura dell'acqua di riscaldamento di 20 °C (all'avvio della modalità sbrinamento).

Il riscaldatore elettrico supplementare è integrato nell'unità interna.

La modalità sbrinamento non deve essere accelerata con l'uso di ausili.

È possibile un funzionamento senza problemi in modalità riscaldamento e raffreddamento senza un'ulteriore aggiunta d'acqua. La portata nominale deve essere sempre garantita (ad es. tramite una valvola di sovrappressione).

3.12 Dispositivi di sicurezza

Il prodotto è dotato di dispositivi di sicurezza tecnici. Vedi schema dei dispositivi di sicurezza in appendice.

Se la pressione nel circuito frigorifero supera la pressione massima di 3,15 MPa (31,5 bar), il pressostato disattiva allora temporaneamente il prodotto. Dopo un tempo d'attesa si tenta il riavvio. Dopo tre tentativi consecutivi falliti viene emesso un messaggio di errore sul quadro di comando dell'unità interna.

Quando il prodotto è spento, il riscaldamento del carter si accende se la temperatura di uscita del compressore scende sotto i 7 °C. In questo modo si evitano eventuali danni alla riaccensione del prodotto.

Se la temperatura misurata all'uscita del compressore è superiore a quella ammessa, il compressore si spegne. La temperatura ammessa dipende dalla temperatura di evaporazione e di condensazione.

La pressione nel circuito di riscaldamento è controllata da un sensore di pressione. Se la pressione scende al di sotto di 0,5 bar, si verifica uno spegnimento per anomalia. Se la pressione supera 0,7 bar, l'anomalia viene resettata.

Il prodotto è dotato di un disaeratore rapido. Questo non deve essere chiuso.

Il volume d'acqua circolante del circuito di riscaldamento viene sorvegliato con un sensore di portata. Se in caso di richiesta di calore con pompa di circolazione in funzione non viene riconosciuto alcun flusso, il compressore non si mette in funzione.

Se la temperatura dell'acqua dell'impianto di riscaldamento scende sotto 4 °C, viene attivata automaticamente la funzione antigelo avviando la pompa del circuito di riscaldamento.

4 Area di sicurezza

4.1 Informazioni generali

Il prodotto contiene il refrigerante R290. Tenere presente che questo refrigerante ha una densità superiore a quella dell'aria. In caso di perdita, il refrigerante che fuoriesce può accumularsi a livello del suolo.

Il refrigerante non deve accumularsi in modo da creare un'atmosfera pericolosa, esplosiva, soffocante o tossica. Il refrigerante non deve finire all'interno dell'edificio attraverso sue aperture. Il refrigerante non deve accumularsi in depressioni.

Per la zona intorno al prodotto è definita un'area di sicurezza. Nell'area di sicurezza non devono esserci finestre, porte, pozzi di luce, ingressi di cantine, botole di uscita, finestre per tetti piani o aperture di ventilazione.

Attenersi ai regolamenti nazionali qualora siano più stringenti rispetto alle indicazioni riportate nel presente capitolo.

Nell'area di sicurezza non devono essere presenti sorgenti di accensione come prese, interruttori per luci, lampade, interruttori elettrici o altre sorgenti di accensione permanenti.

L'area di sicurezza non deve estendersi a proprietà vicine o aree a traffico pubblico.

Nell'area di sicurezza non devono essere apportate modifiche strutturali che violino le suddette norme.

Osservare la distanza minima tra parte posteriore del prodotto e parete. (→ Capitolo 5.4) Se la distanza dalla parete è > 1.000 mm, occorre considerare la configura-

zione come montaggio indipendente. (→ Capitolo 4.2.1)
(→ Capitolo 4.3.1)

L'installazione di una copertura basamento vale solo per gli apparecchi installati a terra o montati su tetto piano.

I capitoli seguenti descrivono l'area di sicurezza a seconda che la funzione sia attivata o Flexible Space disattivata. Questa funzione può essere selezionata nella procedura guidata d'installazione sul regolatore dell'unità interna.

4.2 Area di sicurezza con funzione Flexible Space disattivata

La configurazione con funzione Flexible Space disattivata corrisponde all'impostazione di fabbrica.

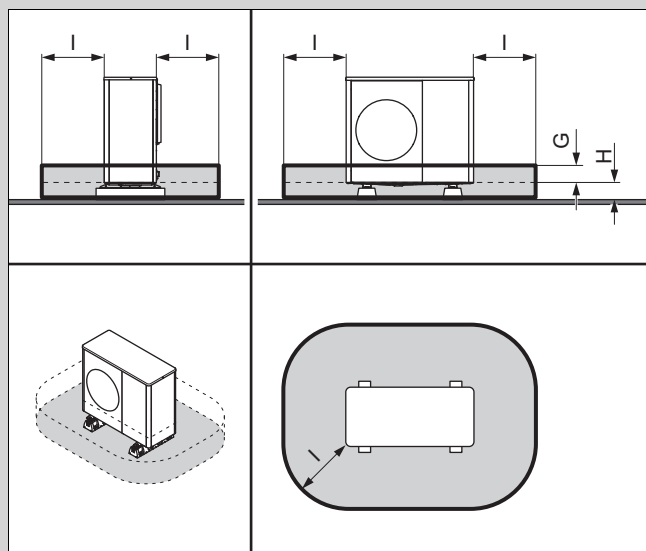
I capitoli seguenti descrivono l'area di sicurezza con funzione Flexible Space disattivata.

Tipo di montaggio con funzione Flexible Space disattivata	
Installazione indipendente a terra o montaggio su tetto piano (→ Capitolo 4.2.1)	
Montaggio davanti a una parete dell'edificio (→ Capitolo 4.2.2)	
Montaggio in un angolo destro dell'edificio (→ Capitolo 4.2.3)	
Montaggio in un angolo sinistro dell'edificio (→ Capitolo 4.2.4)	
Montaggio con zoccolo a destra (→ Capitolo 4.2.5)	
Montaggio con zoccolo a sinistra (→ Capitolo 4.2.6)	

4.2.1 Installazione indipendente a terra o montaggio su tetto piano

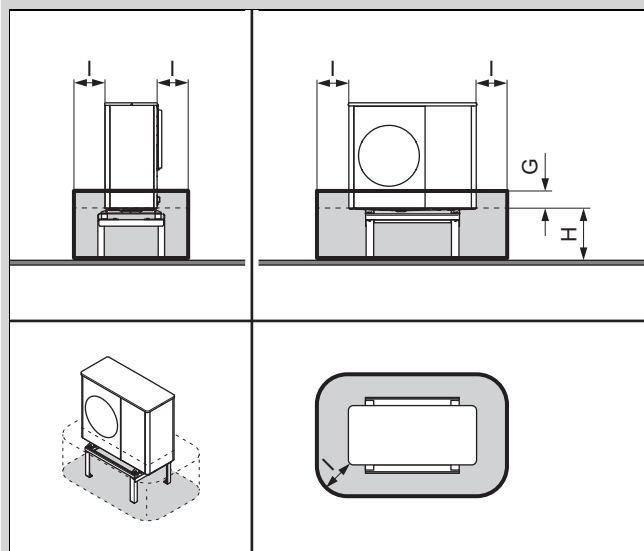
La distanza dalla parete deve essere > 1.000 mm per garantire un'installazione indipendente.

Validità: Altezza di montaggio < 400 mm



Con o senza copertura basamento	
G	100 mm
H	< 400 mm
I	1.000 mm

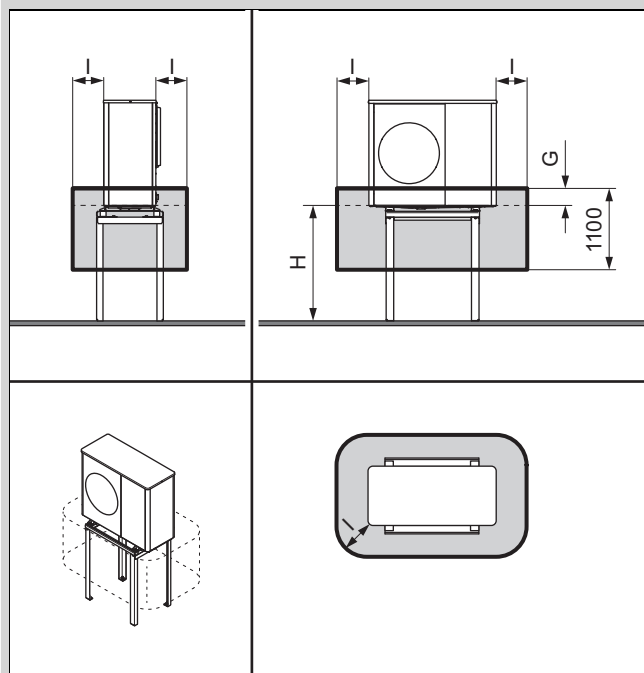
Validità: Altezza di montaggio da 400 a 1.000 mm



G	100 mm
H	Da 400 a 1.000 mm
I	500 mm

Adatto per l'installazione con rialzo.

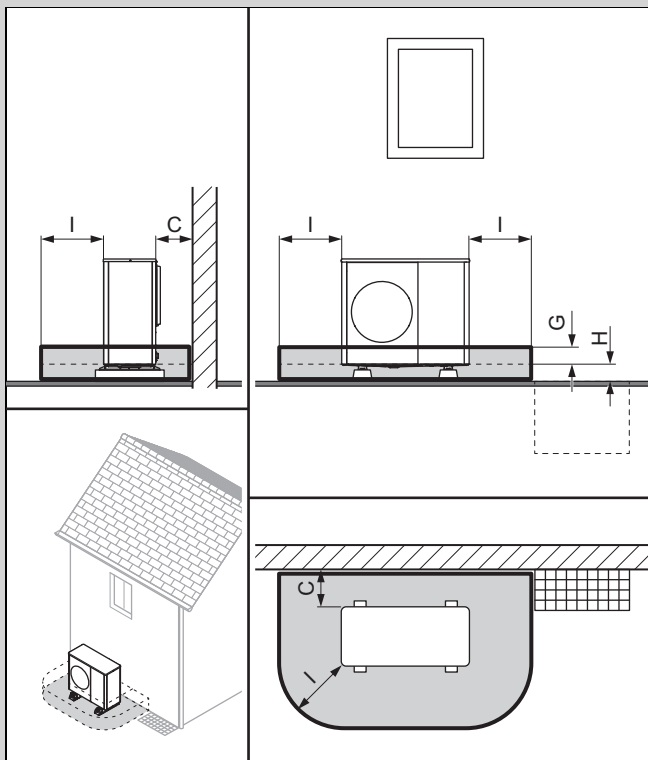
Validità: Altezza di montaggio > 1.000 mm



G	100 mm
H	> 1.000 mm
I	500 mm

4.2.2 Montaggio davanti a una parete dell'edificio

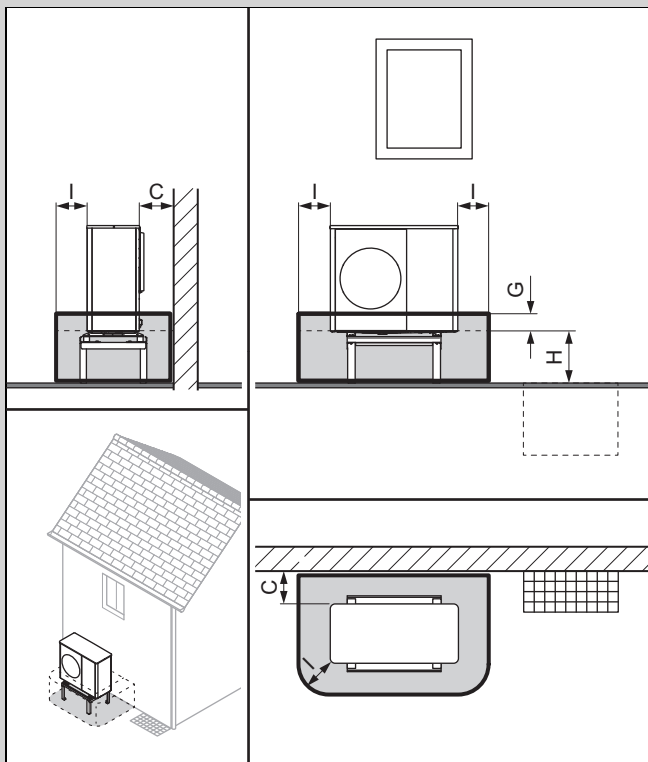
Validità: Altezza di montaggio < 400 mm



Con o senza copertura basamento

C	Distanza minima (→ Capitolo 5.4)
G	100 mm
H	< 400 mm
I	1.000 mm

Validità: Altezza di montaggio da 400 a 1.000 mm

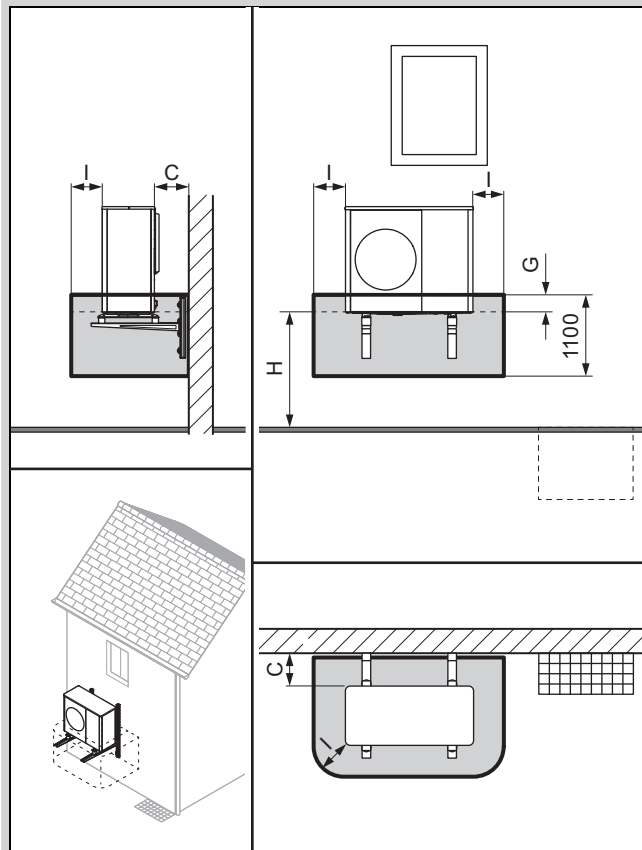


C	Distanza minima (→ Capitolo 5.4)
---	----------------------------------

G	100 mm
H	Da 400 a 1.000 mm
I	500 mm

Adatto per l'installazione con rialzo.

Validità: Altezza di montaggio > 1.000 mm



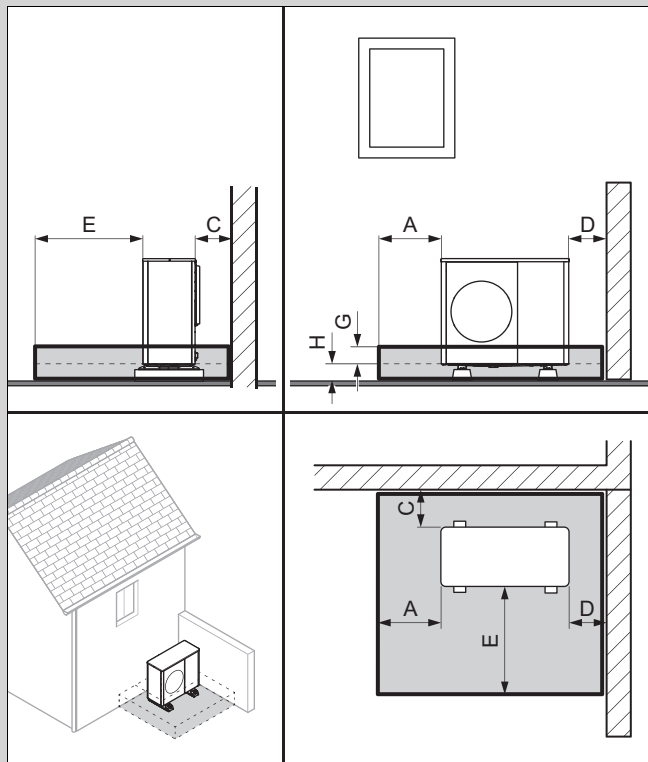
C	Distanza minima (→ Capitolo 5.4)
G	100 mm
H	> 1.000 mm
I	500 mm

4.2.3 Montaggio in un angolo destro dell'edificio

Con una distanza ≤ 1.000 mm dalla parete laterale, l'area di sicurezza vale fino alla parete laterale. Osservare le distanze minime. (→ Capitolo 5.4)

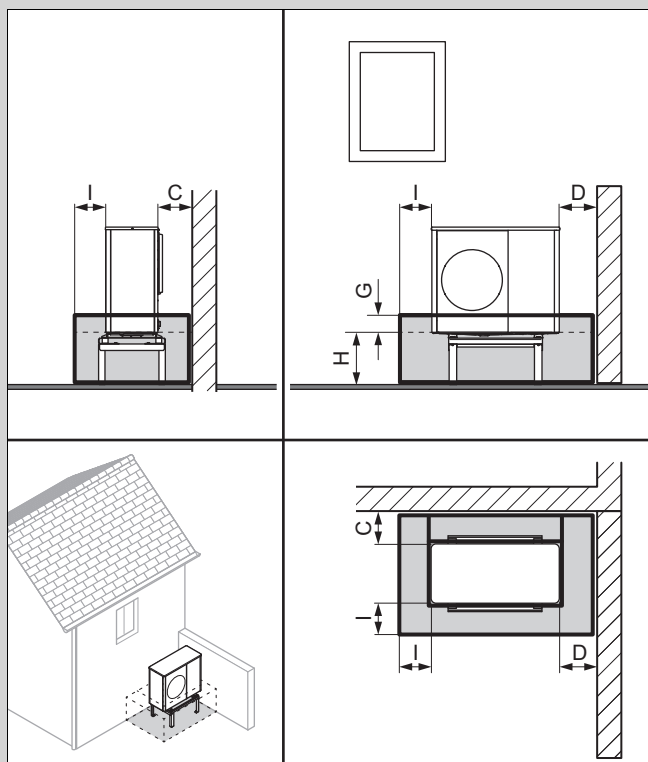
Con una distanza > 1.000 mm dalla parete posteriore o laterale, occorre considerare la configurazione come montaggio indipendente.

Validità: Altezza di montaggio < 400 mm



Con o senza copertura basamento	
A	1.000 mm
C	Distanza minima (→ Capitolo 5.4)
D	Distanza minima (→ Capitolo 5.4)
E	1.600 mm
G	100 mm
H	< 400 mm

Validità: Altezza di montaggio da 400 a 1.000 mm

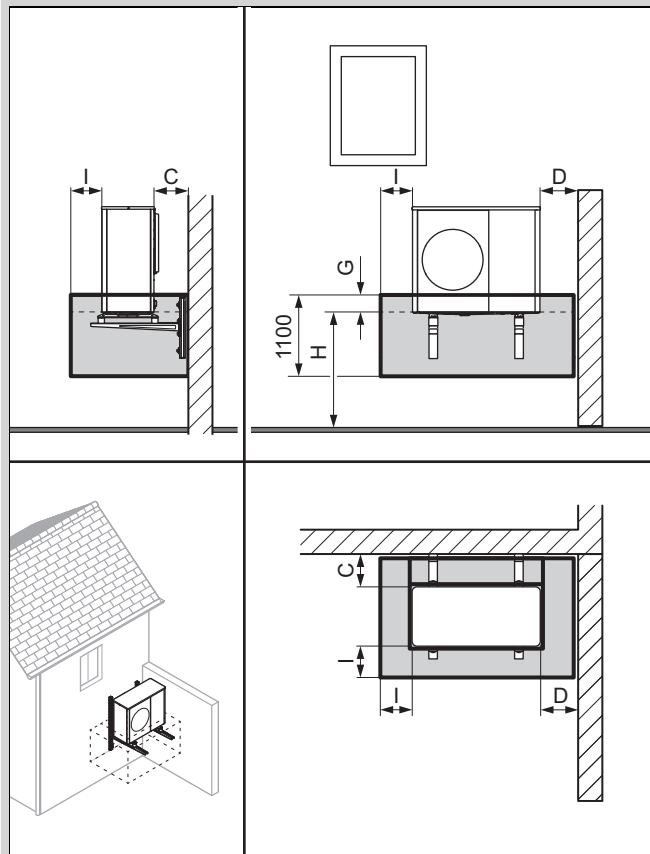


C	Distanza minima (→ Capitolo 5.4)
---	----------------------------------

D	Distanza minima (→ Capitolo 5.4)
I	500 mm
G	100 mm
H	Da 400 a 1.000 mm

Adatto per montaggio a parete o montaggio con zoccolo di rialzo.

Validità: Altezza di montaggio > 1.000 mm



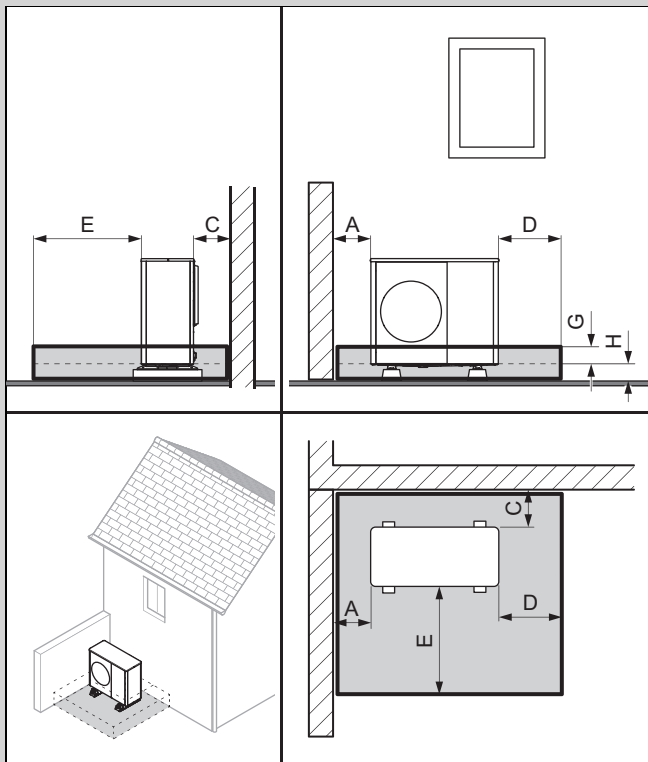
C	Distanza minima (→ Capitolo 5.4)
D	Distanza minima (→ Capitolo 5.4)
I	500 mm
G	100 mm
H	> 1.000 mm

4.2.4 Montaggio in un angolo sinistro dell'edificio

Con una distanza ≤ 1.000 mm dalla parete laterale, l'area di sicurezza vale fino alla parete laterale. Osservare le distanze minime. (→ Capitolo 5.4)

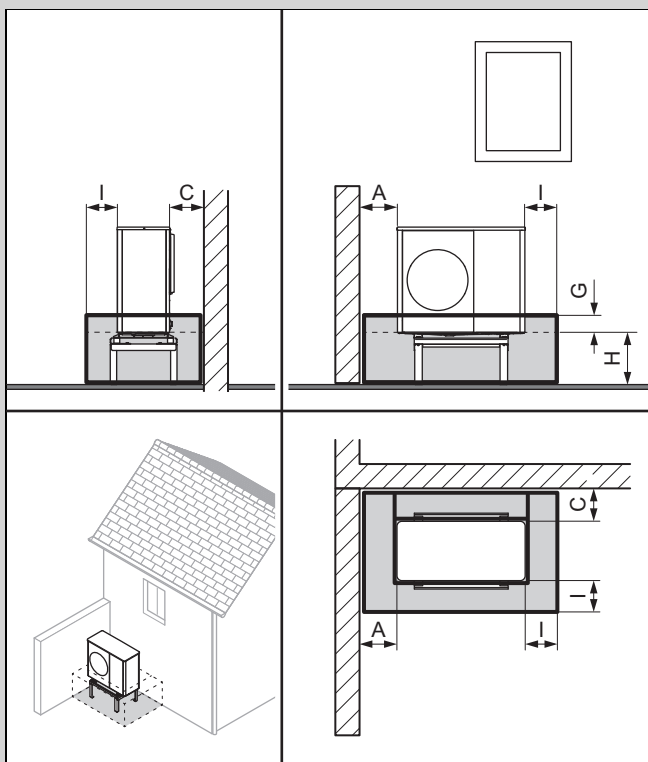
Con una distanza > 1.000 mm dalla parete posteriore o laterale, occorre considerare la configurazione come montaggio indipendente.

Validità: Altezza di montaggio < 400 mm



Con o senza copertura basamento	
A	Distanza minima (→ Capitolo 5.4)
C	Distanza minima (→ Capitolo 5.4)
D	1.000 mm
E	1.600 mm
G	100 mm
H	< 400 mm

Validità: Altezza di montaggio da 400 a 1.000 mm

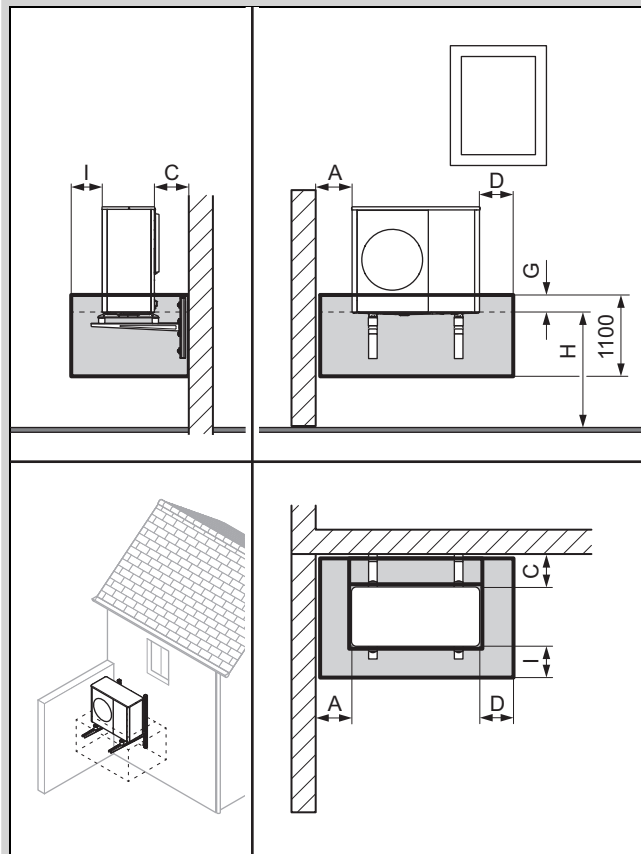


A	Distanza minima (→ Capitolo 5.4)
---	----------------------------------

C	Distanza minima (→ Capitolo 5.4)
G	100 mm
H	Da 400 a 1.000 mm
I	500 mm

Adatto per montaggio a parete o montaggio con zoccolo di rialzo.

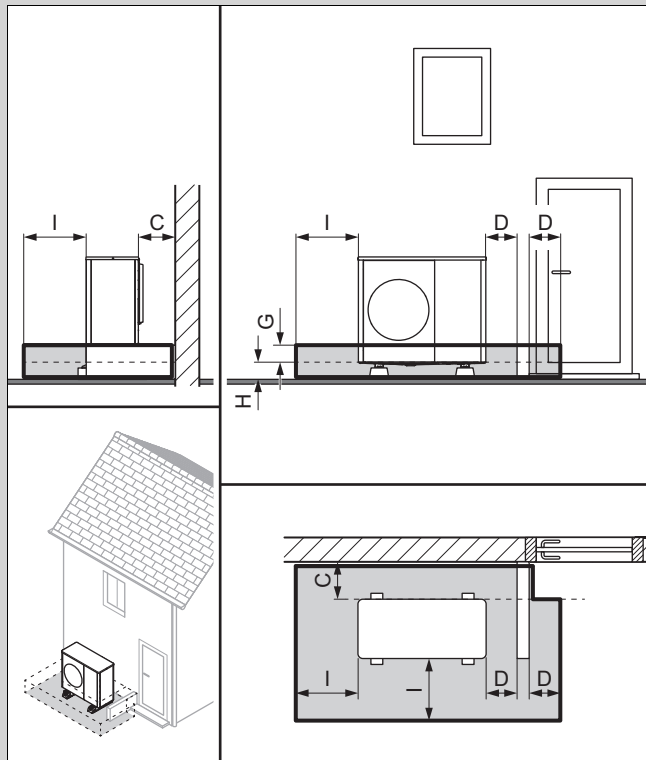
Validità: Altezza di montaggio > 1.000 mm



A	Distanza minima (→ Capitolo 5.4)
C	Distanza minima (→ Capitolo 5.4)
D	500 mm
G	100 mm
H	> 1.000 mm
I	500 mm

4.2.5 Montaggio con zoccolo a destra

Validità: Altezza di montaggio < 400 mm

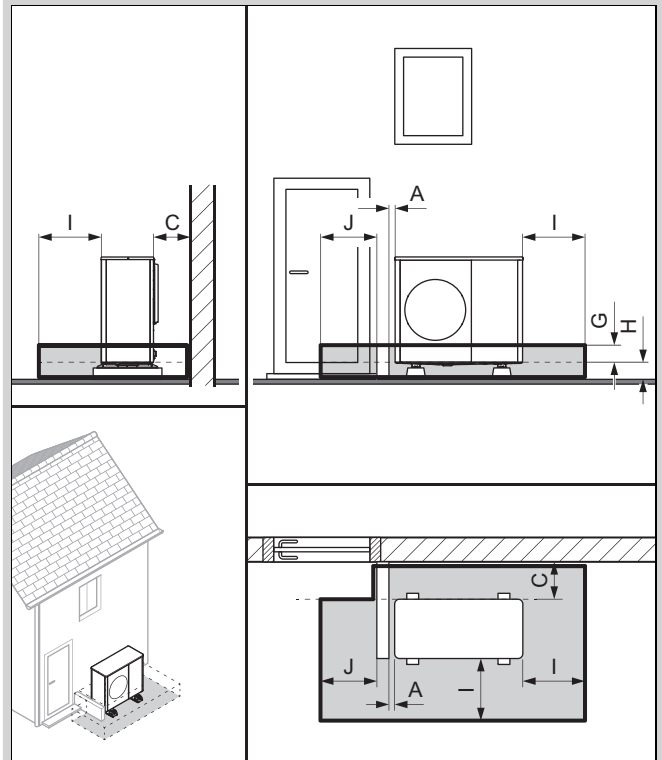


Con o senza copertura basamento	
C	Distanza minima (→ Capitolo 5.4)
D	500 mm
G	100 mm
H	< 400 mm
I	1.000 mm

L'altezza minima dello zoccolo deve essere $\geq (G + H)$.

4.2.6 Montaggio con zoccolo a sinistra

Validità: Altezza di montaggio < 400 mm



Con o senza copertura basamento	
A	100 mm
C	Distanza minima (→ Capitolo 5.4)
G	100 mm
H	< 400 mm
I	1.000 mm
J	900 mm

L'altezza minima dello zoccolo deve essere $\geq (G + H)$.

4.3 Area di sicurezza con funzione Flexible Space attivata

I capitoli seguenti descrivono l'area di sicurezza con funzione Flexible Space attivata.

L'attivazione della funzione Flexible Space riduce in modo minimo l'efficienza del sistema e aumenta leggermente il consumo energetico in standby.

Avvisare l'utente che, quando la funzione Flexible Space è attivata, il prodotto non deve essere scollegato dall'alimentazione.

Tipo di montaggio con funzione Flexible Space attiva

Installazione indipendente a terra o montaggio su tetto piano (→ Capitolo 4.3.1)

Montaggio davanti a una parete dell'edificio (→ Capitolo 4.3.2)

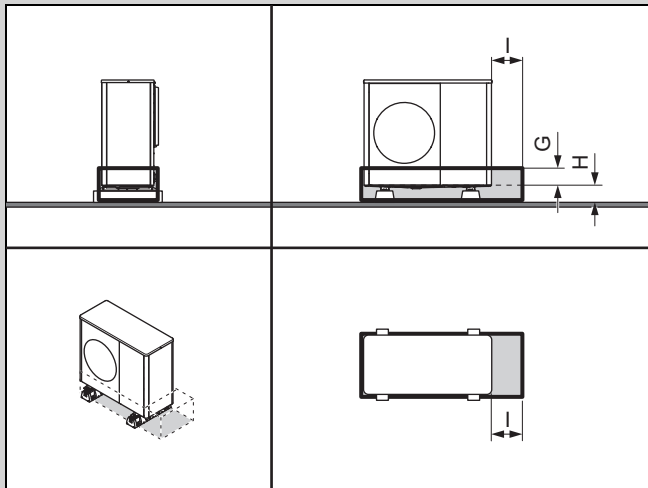
Montaggio in un angolo destro dell'edificio (→ Capitolo 4.3.3)

Montaggio in un angolo sinistro dell'edificio (→ Capitolo 4.3.4)

4.3.1 Installazione indipendente a terra o montaggio su tetto piano

La distanza dalla parete deve essere > 1.000 mm per garantire un'installazione indipendente.

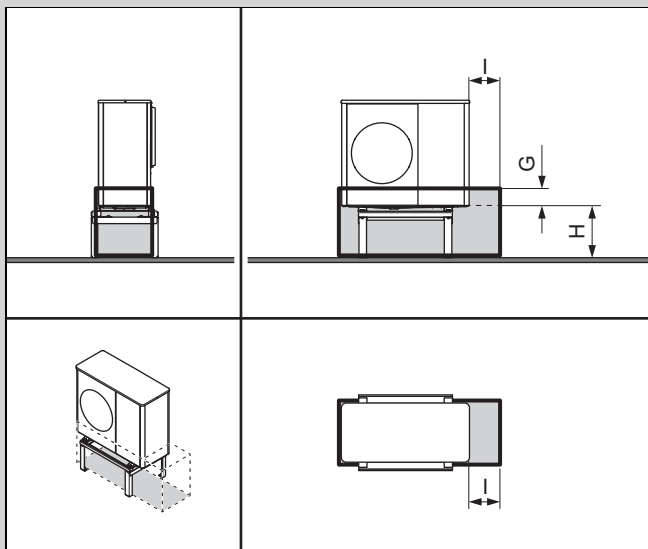
Validità: Altezza di montaggio < 400 mm



Con o senza copertura basamento

G	100 mm
H	< 400 mm
I	500 mm

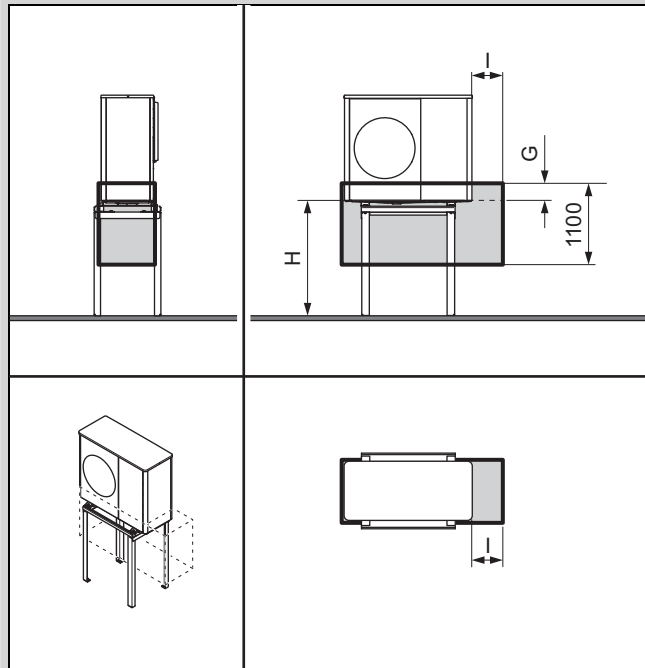
Validità: Altezza di montaggio da 400 a 1.000 mm



G	100 mm
H	Da 400 a 1.000 mm
I	500 mm

Adatto per l'installazione con rialzo.

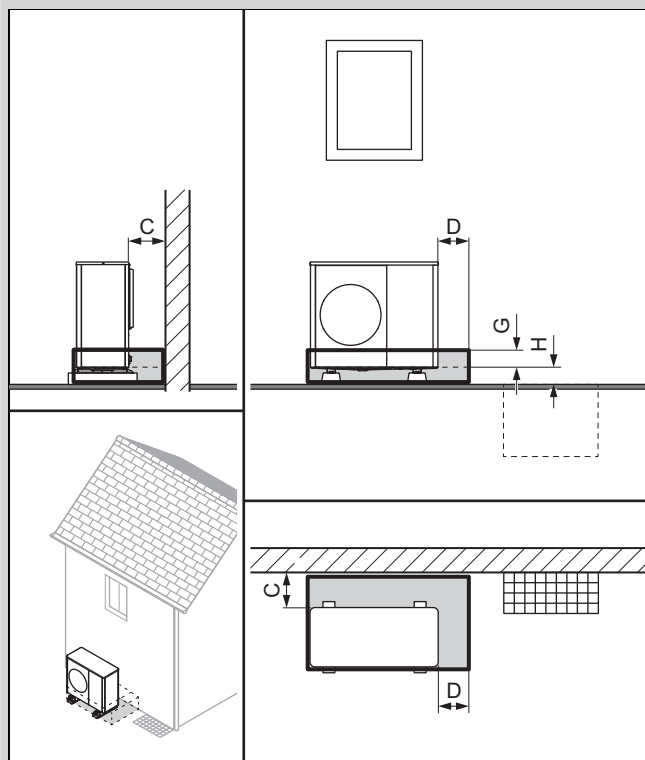
Validità: Altezza di montaggio > 1.000 mm



G	100 mm
H	> 1.000 mm
I	500 mm

4.3.2 Montaggio davanti a una parete dell'edificio

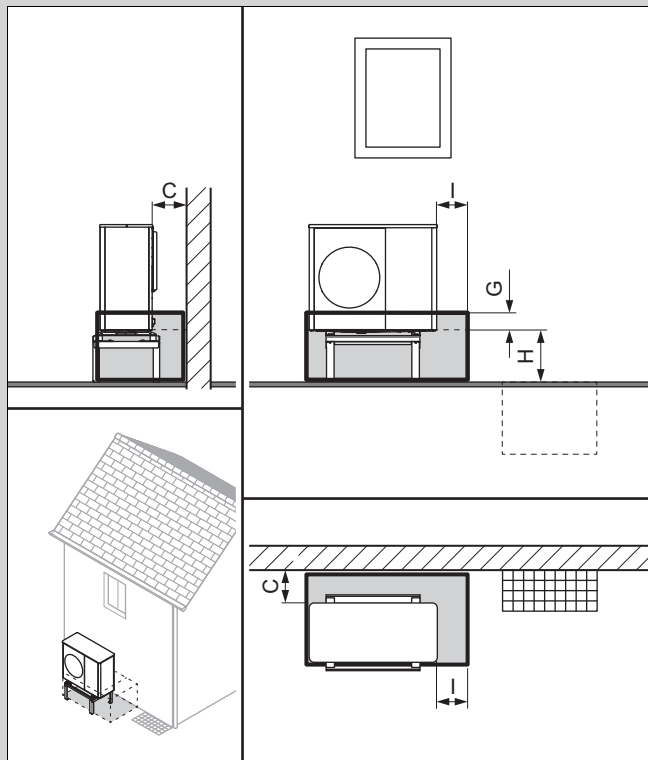
Validità: Altezza di montaggio < 400 mm



Con o senza copertura basamento

C	Distanza minima (→ Capitolo 5.4)
D	500 mm
G	100 mm
H	< 400 mm

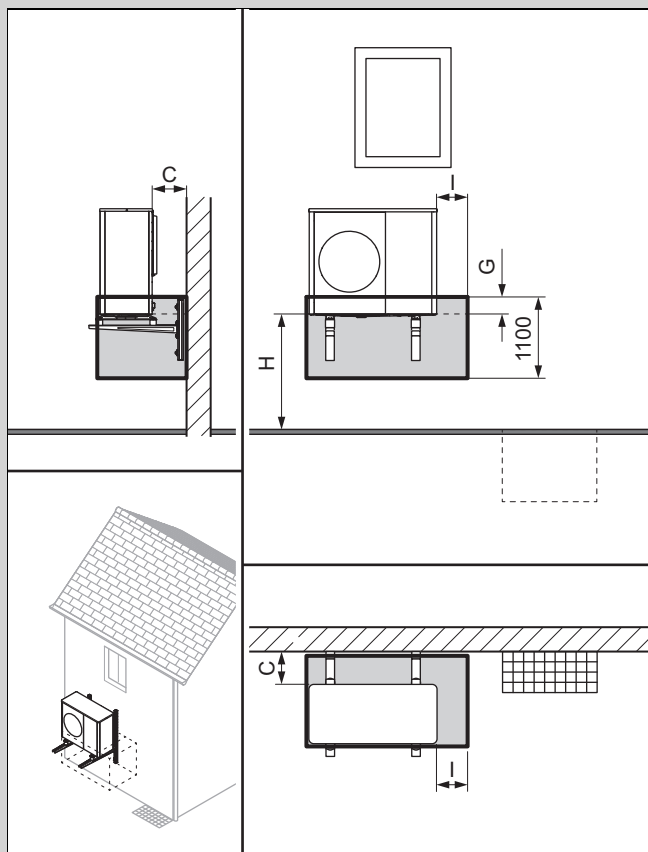
Validità: Altezza di montaggio da 400 a 1.000 mm



C	Distanza minima (→ Capitolo 5.4)
G	100 mm
H	Da 400 a 1.000 mm
I	500 mm

Adatto per montaggio a parete o montaggio con zoccolo di rialzo.

Validità: Altezza di montaggio > 1.000 mm



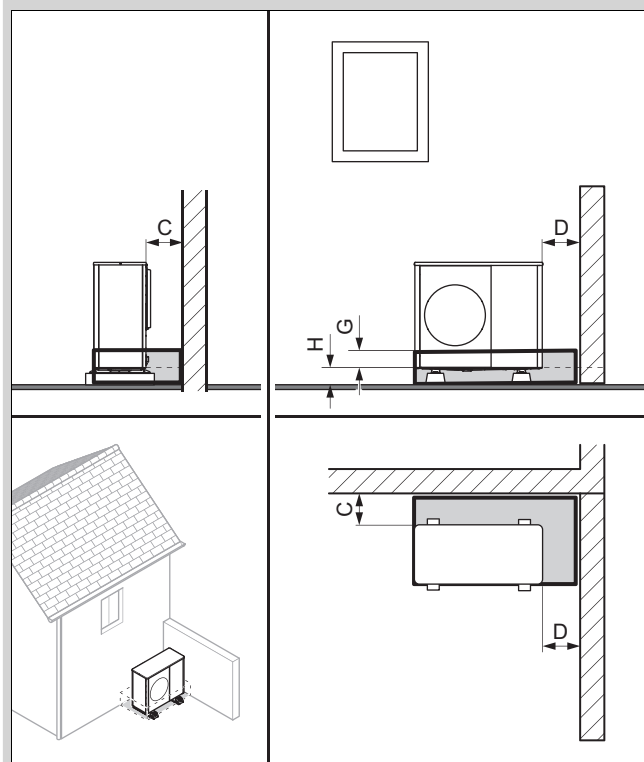
C	Distanza minima (→ Capitolo 5.4)
G	100 mm
H	> 1.000 mm
I	500 mm

4.3.3 Montaggio in un angolo destro dell'edificio

Con una distanza ≤ 1.000 mm dalla parete laterale, l'area di sicurezza vale fino alla parete laterale. Osservare le distanze minime. (→ Capitolo 5.4)

Con una distanza > 1.000 mm dalla parete posteriore o laterale, occorre considerare la configurazione come montaggio indipendente.

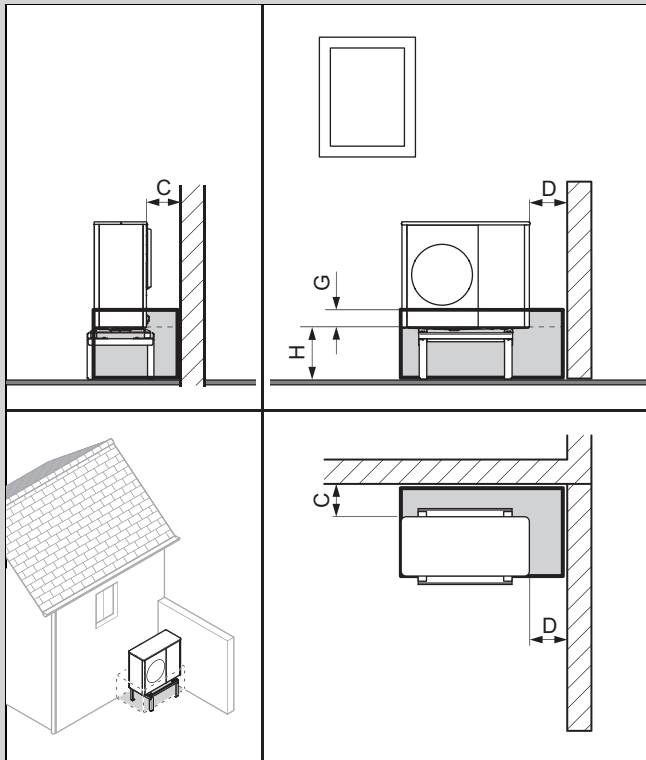
Validità: Altezza di montaggio < 400 mm



Con o senza copertura basamento

C	Distanza minima (→ Capitolo 5.4)
D	Distanza minima (→ Capitolo 5.4)
G	100 mm
H	< 400 mm

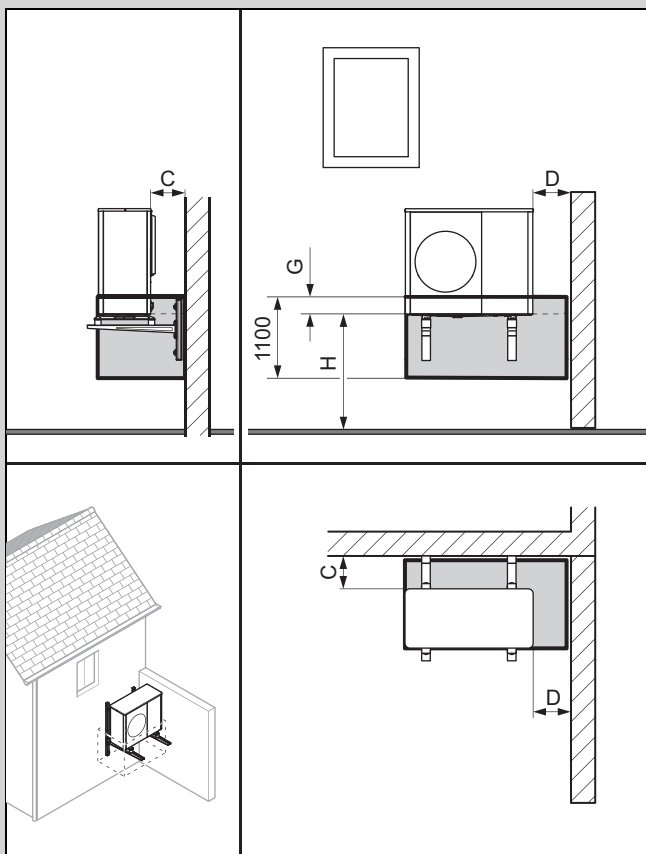
Validità: Altezza di montaggio da 400 a 1.000 mm



C	Distanza minima (→ Capitolo 5.4)
D	Distanza minima (→ Capitolo 5.4)
G	100 mm
H	Da 400 a 1.000 mm

Adatto per montaggio a parete o montaggio con zoccolo di rialzo.

Validità: Altezza di montaggio > 1.000 mm



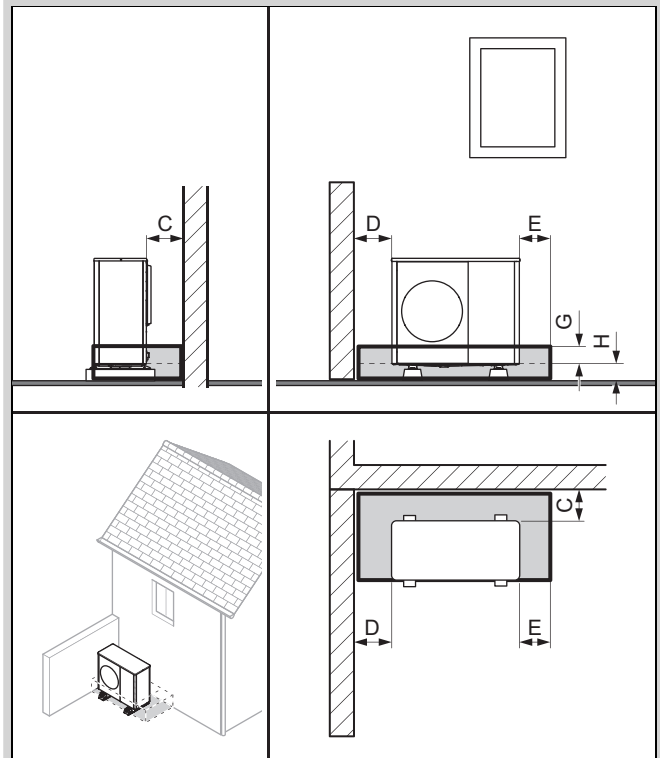
C	Distanza minima (→ Capitolo 5.4)
D	Distanza minima (→ Capitolo 5.4)
G	100 mm
H	> 1.000 mm

4.3.4 Montaggio in un angolo sinistro dell'edificio

Con una distanza ≤ 1.000 mm dalla parete laterale, l'area di sicurezza vale fino alla parete laterale. Osservare le distanze minime. (→ Capitolo 5.4)

Con una distanza > 1.000 mm dalla parete posteriore o laterale, occorre considerare la configurazione come montaggio indipendente.

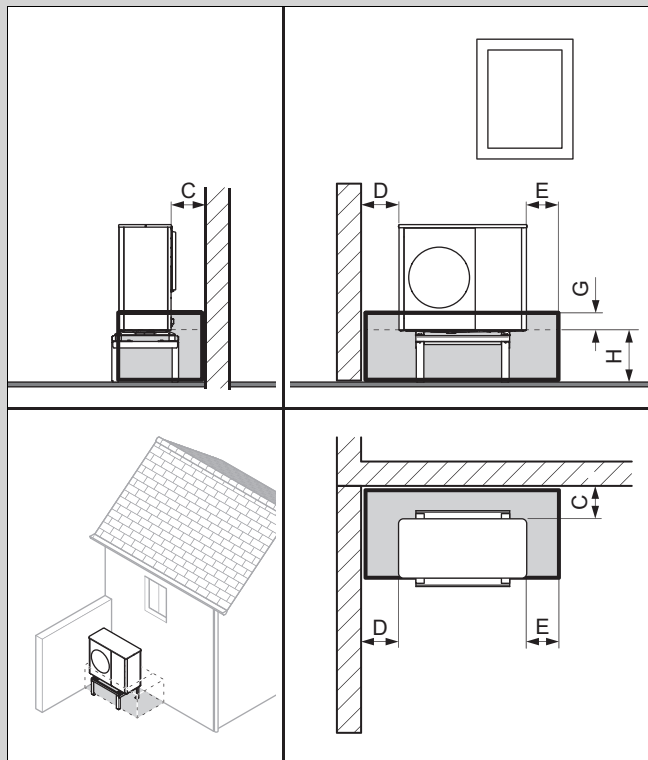
Validità: Altezza di montaggio < 400 mm



Con o senza copertura basamento

C	Distanza minima (→ Capitolo 5.4)
D	Distanza minima (→ Capitolo 5.4)
E	500 mm
G	100 mm
H	< 400 mm

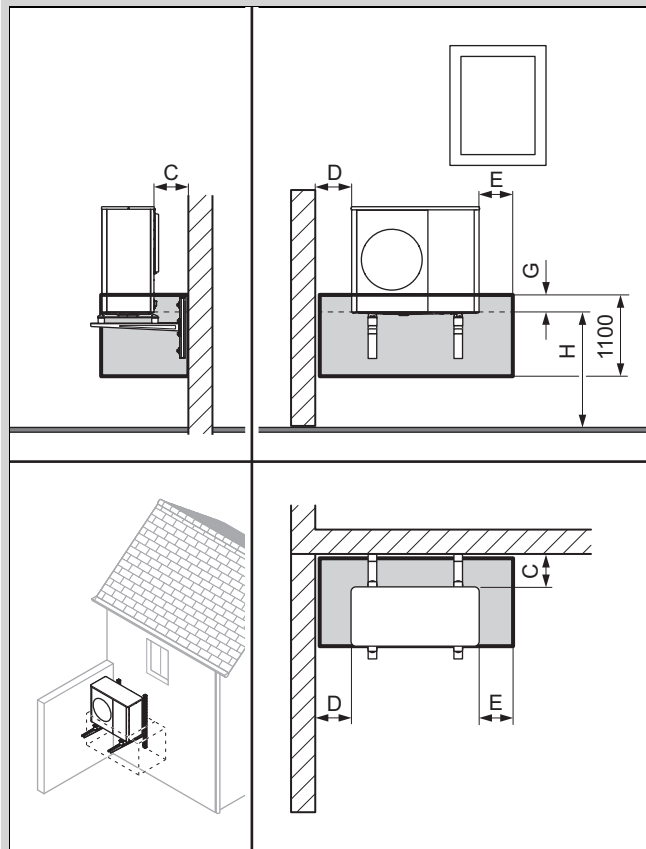
Validità: Altezza di montaggio da 400 a 1.000 mm



C	Distanza minima (→ Capitolo 5.4)
D	Distanza minima (→ Capitolo 5.4)
E	500 mm
G	100 mm
H	Da 400 a 1.000 mm

Adatto per montaggio a parete o montaggio con zoccolo di rialzo.

Validità: Altezza di montaggio > 1.000 mm



C	Distanza minima (→ Capitolo 5.4)
D	Distanza minima (→ Capitolo 5.4)
E	500 mm
G	100 mm
H	> 1.000 mm

5 Montaggio

5.1 Controllo della fornitura

- Controllare il contenuto dei singoli imballi.

Quantità	Denominazione
1	Prodotto
1	Imbuto di scarico della condensa
1	Sacchetto con minuteria
1	Kit documentazione

5.2 Trasporto del prodotto



Attenzione!

Pericolo di lesioni a causa del sollevamento di pesi elevati!

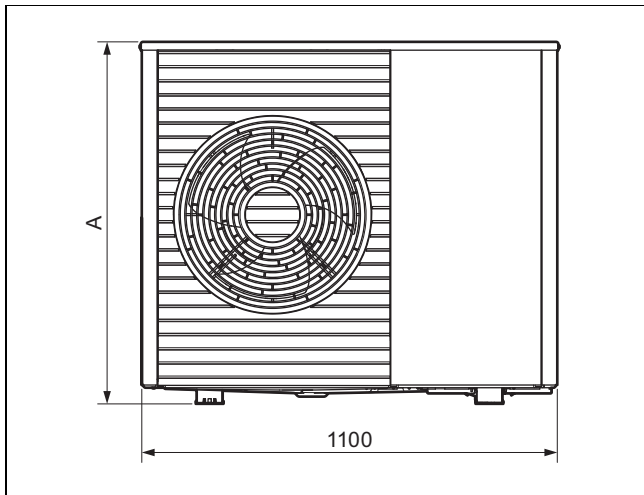
Il sollevamento di pesi eccessivi può causare lesioni, ad esempio alla colonna vertebrale.

- Rispettare il peso totale del prodotto.
- Per sollevare il prodotto sono necessarie 4 persone.

1. Tenere conto della distribuzione del peso durante il trasporto. Il prodotto è molto più pesante a destra che a sinistra.
2. Durante il trasporto non inclinare mai il prodotto di oltre 45°.
3. Svitare il collegamento a vite tra il prodotto e il bancale.
4. Utilizzare le cinghie per il trasporto o un carrello idoneo.
5. Proteggere da eventuali danni le parti del rivestimento.
6. Dopo il trasporto rimuovere le cinghie per il trasporto.

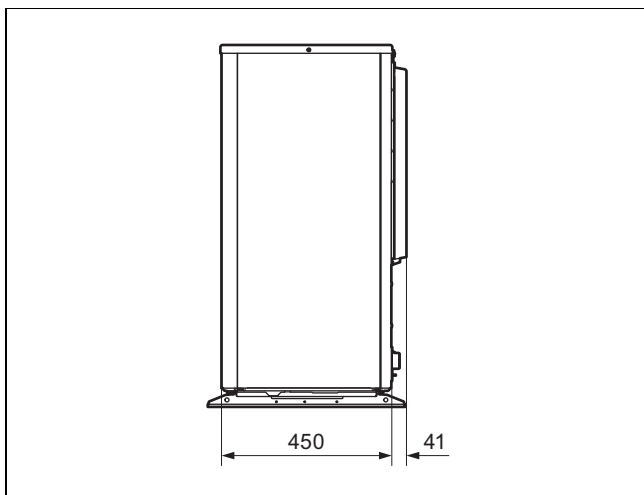
5.3 Dimensioni

5.3.1 Vista frontale

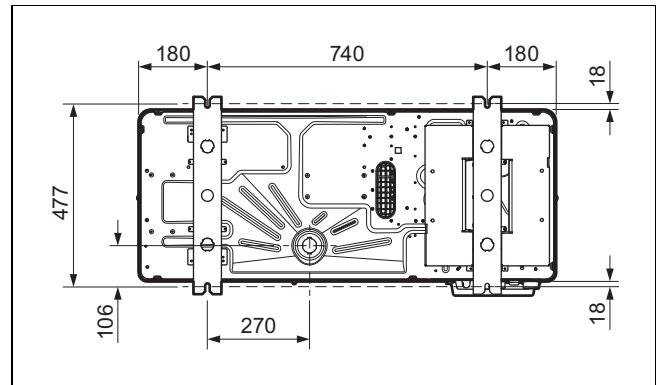


Prodotto	A
VWL 35/..	765
VWL 55/..	765
VWL 75/..	965

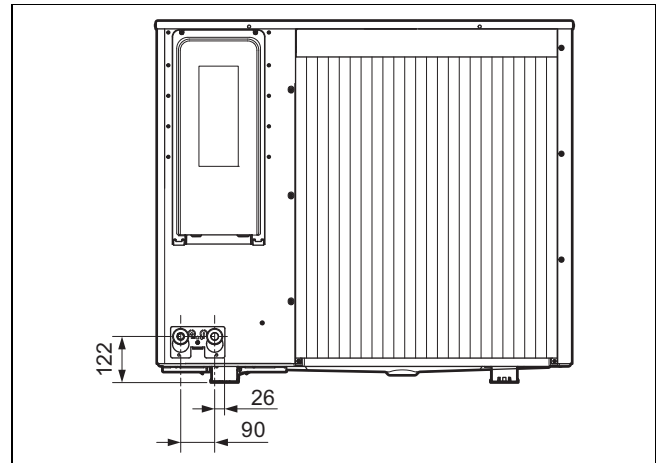
5.3.2 Vista laterale, a destra



5.3.3 Vista da sotto



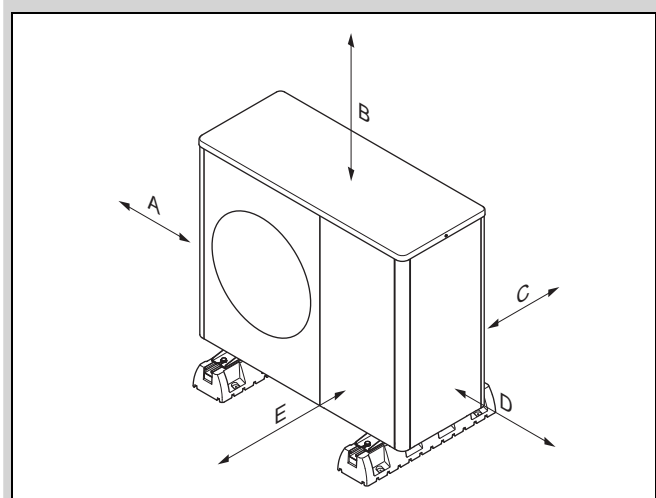
5.3.4 Vista posteriore



5.4 Rispetto delle distanze minime

- Rispettare le distanze minime indicate per assicurare una sufficiente corrente d'aria e per facilitare gli interventi di manutenzione.
- Assicurarsi che ci sia uno spazio sufficiente per l'installazione delle tubazioni idrauliche.

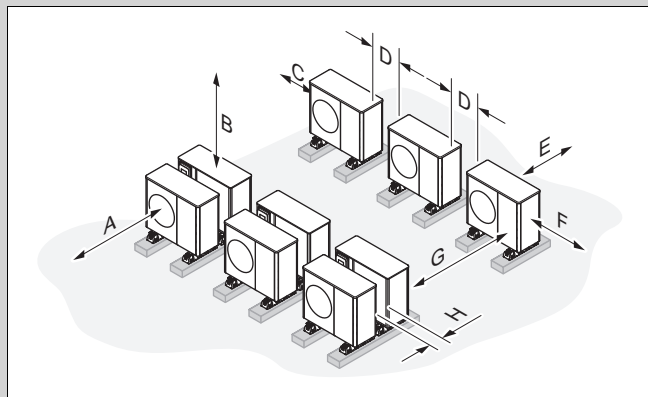
Validità: Installazione a terra O Montaggio su tetto piano



Distanza minima	Modo riscaldamento	Modo riscaldamento e raffreddamento
A	100 mm	100 mm
B	1000 mm	1000 mm
C	200 mm	250 mm

Distanza minima	Modo riscaldamento	Modo riscaldamento e raffreddamento
D	500 mm	500 mm
E	600 mm	600 mm

Validità: Installazione a terra, più di 1 prodotto

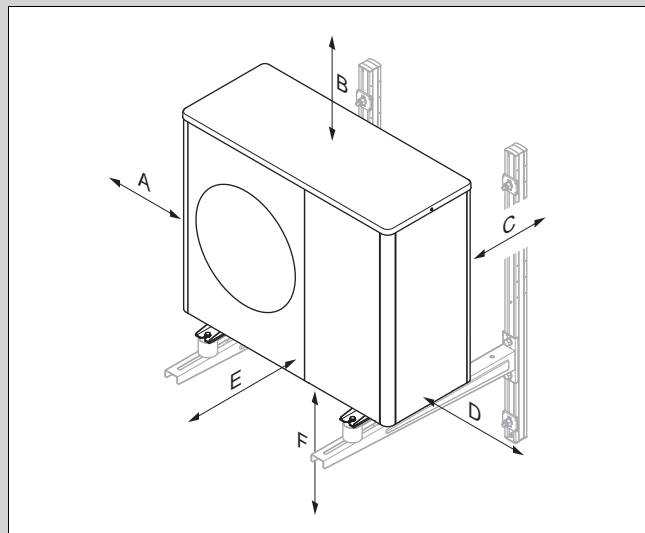


Distanza minima	Modalità riscaldamento	Modalità riscaldamento e raffreddamento
A	1200 mm	1200 mm
B ¹⁾	1000 mm	1000 mm
C	500 mm	500 mm
D	500 mm	500 mm
E	200 mm	250 mm
F	500 mm	500 mm
G	2000 mm	2000 mm
H	400 mm	400 mm

¹⁾ La distanza minima B può essere ridotta a 400 mm se sono soddisfatte le seguenti condizioni:

- l'accessibilità per gli interventi di installazione e di manutenzione è garantita in altro modo
- durante il funzionamento è garantito un flusso d'aria sufficiente
- durante lo sbrinamento è garantito il deflusso del vapore che sale verso l'alto

Validità: Montaggio a parete



Distanza minima	Modo riscaldamento	Modo riscaldamento e raffreddamento
A	100 mm	100 mm
B	1000 mm	1000 mm
C	200 mm	250 mm
D	500 mm	500 mm
E	600 mm	600 mm
F	300 mm	300 mm

5.5 Condizioni relative al tipo di montaggio

Il prodotto è adatto per le tipologie di montaggio: installazione a terra, montaggio a parete e su tetto piano.

Non è consentita l'installazione su tetto inclinato.

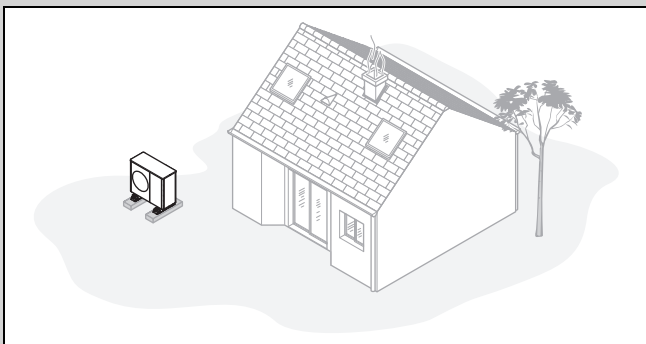
Il montaggio a parete con la staffa di montaggio fornita come accessorio non è consentito. È consentito il montaggio a parete con una staffa di montaggio alternativa, a condizione che siano soddisfatti i requisiti relativi alla statica e alla capacità di carico della parete, e che si tenga conto del peso della staffa di montaggio e del prodotto.

5.6 Scelta del luogo d'installazione

- ▶ Si noti che l'installazione non è consentita in incavi o aree che non consentono il libero flusso d'aria.
- ▶ Tenere presente che l'aria fredda che esce dall'unità esterna può raffreddare notevolmente il suolo davanti all'apertura di scarico fino a una distanza di circa 3 metri. In caso di terreno umido e temperature intorno allo zero, ciò può accelerare la formazione di ghiaccio e aumentare il rischio di scivolamento e caduta.
- ▶ Se il luogo d'installazione si trova nelle immediate vicinanze della linea costiera, tenere presente che il prodotto deve essere protetto dagli spruzzi d'acqua tramite un dispositivo di sicurezza supplementare.
- ▶ Mantenere una distanza dalle sostanze o dai gas infiammabili.
- ▶ Mantenere una distanza dalle sorgenti di calore.
- ▶ Tenere presente che la finitura superficiale dell'unità esterna la rende estremamente sensibile ai danni (ad es., graffi) causati da rami o pietre volanti.
- ▶ Non esporre l'unità esterna all'aria inquinata, polverosa o corrosiva.

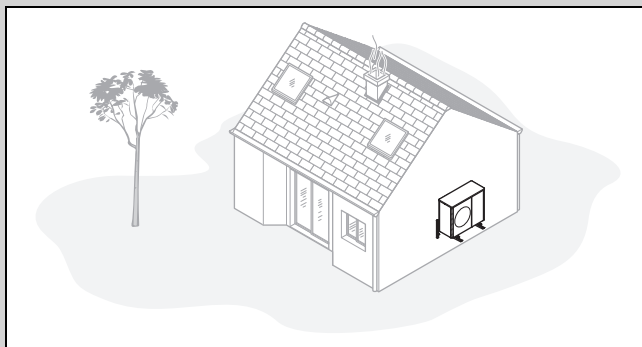
- ▶ Mantenere la distanza dai fori di ventilazione e dai condotti di ventilazione.
- ▶ Mantenere la distanza da alberi e arbusti decidui.
- ▶ Tenere presente che il luogo d'installazione deve trovarsi a un'altitudine inferiore a 2.000 m sul livello del mare.
- ▶ Scegliere un luogo d'installazione con una distanza il più ampia possibile dai locali ad uso proprio, ad es. le stanze da letto.
- ▶ Prestare attenzione alle emissioni sonore. Scegliere un luogo d'installazione con la massima distanza possibile dalle finestre dell'edificio vicino.
- ▶ Scegliere un luogo d'installazione facilmente accessibile per poter eseguire gli interventi di manutenzione e del servizio tecnico.
- ▶ Se il luogo d'installazione è adiacente all'area di manovra di veicoli, proteggere il prodotto con una protezione anti-urto.

Validità: Installazione a terra



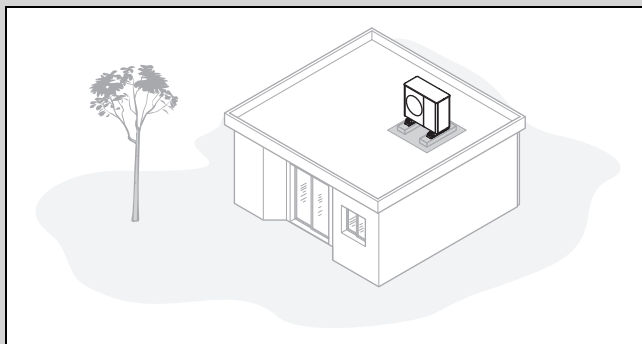
- ▶ Evitare un luogo d'installazione che si trovi in un angolo della stanza, in una nicchia, tra muri o recinzioni.
- ▶ Evitare la riaspirazione dell'aria dall'uscita dell'aria.
- ▶ Assicurarsi che sul fondo non si possa raccogliere acqua.
- ▶ Assicurarsi che il fondo non possa assorbire acqua.
- ▶ Prevedere un letto di ghiaia e pietrisco per lo scarico della condensa.
- ▶ Scegliere un luogo d'installazione privo di grandi accumuli di neve in inverno.
- ▶ Scegliere un luogo d'installazione in cui non agiscono forti venti sull'ingresso dell'aria. Posizionare l'apparecchio possibilmente in senso trasversale rispetto alla direzione del vento principale.
- ▶ Se il luogo d'installazione non è protetto contro il vento, pianificare l'applicazione di una parete di protezione.
- ▶ Prestare attenzione alle emissioni sonore. Evitare angoli della stanza, nicchie o spazi tra muri.
- ▶ Scegliere un luogo d'installazione con un buon assorbimento acustico grazie a prati, arbusti o palizzate.
- ▶ Prevedere la posa sottoterra delle tubazioni idrauliche e delle linee elettriche.
- ▶ Prevedere un passante a parete che dall'unità esterna passi attraverso la parete dell'edificio.

Validità: Montaggio a parete



- ▶ Assicurarsi che la statica e la capacità portante della parete soddisfino i requisiti. Prestare attenzione al peso della staffa di montaggio e del prodotto.
- ▶ Evitare una posizione di montaggio che sia in prossimità di una finestra.
- ▶ Prestare attenzione alle emissioni sonore. Tenere lontano da pareti dell'edificio riflettenti.
- ▶ Prevedere la posa delle tubazioni idrauliche e delle linee elettriche.
- ▶ Prevedere un passante a parete.

Validità: Montaggio su tetto piano



- ▶ Montare il prodotto solo su edifici con struttura solida e soffitto in calcestruzzo colato comune.



Avvertenza

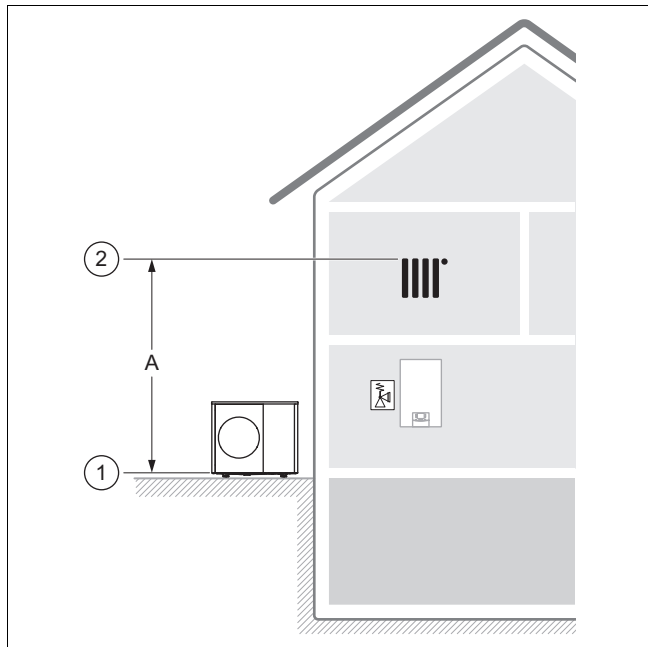
Altre costruzioni con tetto piano devono essere controllate per verificarne la stabilità strutturale e l'eventuale trasmissione del suono.

- ▶ Non montare il prodotto su edifici con struttura in legno o con un tetto in struttura leggera.
- ▶ Scegliere un luogo d'installazione facilmente accessibile per poter eliminare regolarmente fogliame o neve dal prodotto.
- ▶ Scegliere un luogo d'installazione in cui non agiscono forti venti sull'ingresso dell'aria. Posizionare l'apparecchio possibilmente in senso trasversale rispetto alla direzione del vento principale.
- ▶ Se il luogo d'installazione non è protetto contro il vento, pianificare l'applicazione di una parete di protezione.
- ▶ Prestare attenzione alle emissioni sonore. Tenere lontano dagli edifici adiacenti.
- ▶ Prevedere la posa delle tubazioni idrauliche e delle linee elettriche.
- ▶ Prevedere un passante a parete.

5.7 Differenza di altezza ammessa tra unità esterna e valvola di sicurezza nel circuito di riscaldamento

Rispetto al luogo d'installazione dell'unità esterna, la posizione della valvola di sicurezza nel circuito di riscaldamento può trovarsi più in alto o più in basso. È possibile che la valvola di sicurezza nel circuito di riscaldamento sia già presente nell'unità interna.

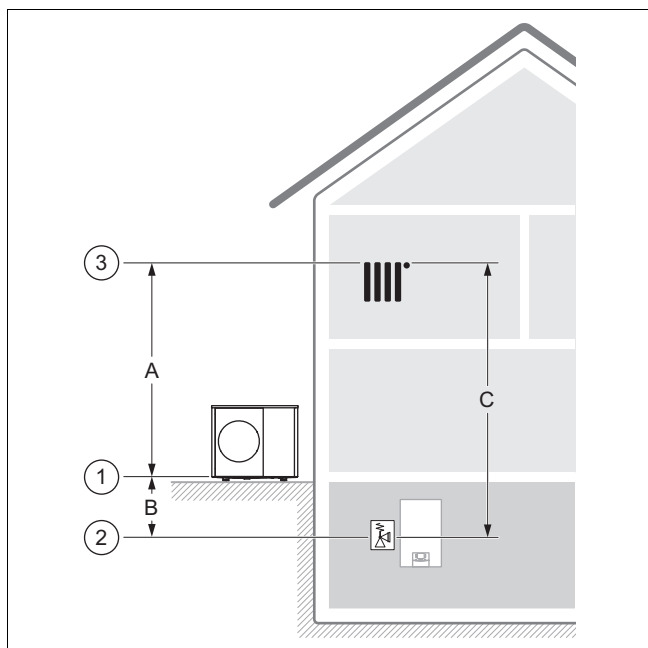
Caso di installazione 1: valvola di sicurezza nel circuito di riscaldamento alla stessa altezza dell'unità esterna



Sono determinanti la posizione (1) del bordo inferiore dell'unità esterna e la posizione (2) del punto più in alto del circuito di riscaldamento.

La differenza di altezza ammessa (A) è limitata a 14 m.

Caso di installazione 2: valvola di sicurezza nel circuito di riscaldamento al di sotto dell'unità esterna



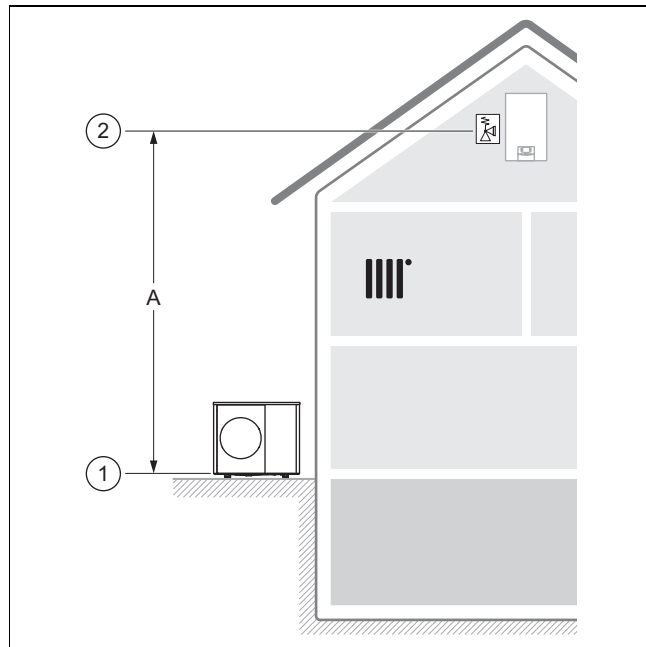
Sono determinanti la posizione (1) del bordo inferiore dell'unità esterna, la posizione (2) della valvola di sicurezza nel circuito di riscaldamento e la posizione (3) del punto più in alto del circuito di riscaldamento.

La differenza di altezza ammessa (C) è limitata a 18 m.

La differenza di altezza ammessa (A) è limitata a 14 m.

La differenza di altezza ammessa (B) è limitata a 9 m. Sono possibili fino a 15 m, se nella configurazione dell'impianto di riscaldamento si è tenuto conto della pressione di esercizio, del vaso di espansione (volume e pressione di precarica) e dell'espansione dell'acqua.

Caso di installazione 3: valvola di sicurezza nel circuito di riscaldamento al di sopra dell'unità esterna



Sono determinanti la posizione (1) del bordo inferiore dell'unità esterna e la posizione (2) del punto più in alto del circuito di riscaldamento.

La differenza di altezza ammessa (A) è limitata a 14 m. Se nell'impianto di riscaldamento sono presenti altre pompe di circolazione senza separazione idraulica, occorre ridurre la differenza di altezza per evitare cavitazioni.

5.8 Preparativi per il montaggio e l'installazione



Pericolo!

Pericolo di morte per incendio o esplosione in caso di perdite nel circuito frigorifero!

Il prodotto contiene il refrigerante infiammabile R290. In caso di perdita, il refrigerante che fuoriesce può formare un'atmosfera combustibile mescolandosi con l'aria. Sussiste il rischio di incendio e di esplosione.

- Accertarsi che nell'area protetta non siano presenti sorgenti di accensione come prese, interruttori per luci, lampade o interruttori elettrici o altre sorgenti di accensione permanenti.

- Prima di iniziare i lavori, osservare le norme fondamentali di sicurezza.
- Tenere presente che la finitura superficiale dell'unità esterna la rende estremamente sensibile ai danni, soprattutto ai graffi. Utilizzare guanti puliti durante il trasporto dell'unità esterna e lasciare l'unità esterna nell'imballaggio il più a lungo possibile per evitare danni inutili.

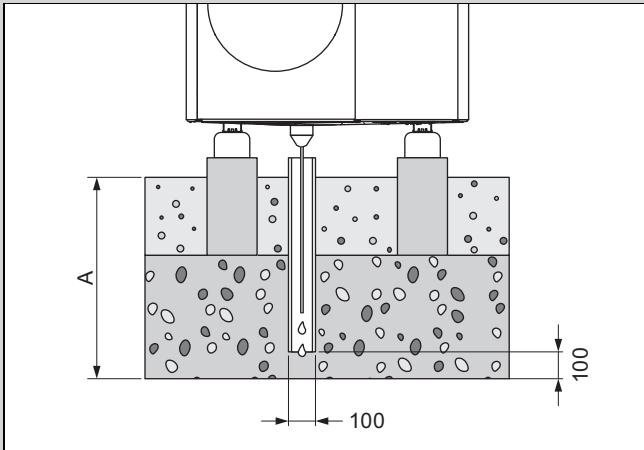
5.9 Progettazione dello scarico della condensa

La condensa prodotta può essere scaricata nella rete fognaria, in un pozzetto per pompa o in un pozzo di drenaggio attraverso un pluviale, un tombino, uno scarico sul balcone o uno scarico sul tetto. I tombini o gli scarichi per la pioggia aperti all'interno dell'area di sicurezza non rappresentano un rischio per la sicurezza.

Per tutti i tipi di installazione occorre assicurarsi che la condensa prodotta venga scaricata senza il rischio di congelamento.

Validità: Installazione a terra

Per l'installazione a terra, la condensa deve essere scaricata attraverso un tubo di scarico in un letto di ghiaia collocato in un'area non soggetta a gelate.



Per le regioni con gelate del terreno la quota A è ≥ 1000 mm, per le regioni senza gelate del terreno è ≥ 600 mm.

Il tubo di scarico deve terminare in un letto di ghiaia sufficientemente grande in modo che la condensa possa drenare liberamente.

Per evitare che la condensa geli, il cavo scaldante deve essere infilato nel tubo di scarico attraverso l'imbuto di scarico della condensa.

Validità: Montaggio a parete

In caso di installazione a parete, la condensa può essere scaricata in un letto di ghiaia situato sotto il prodotto.

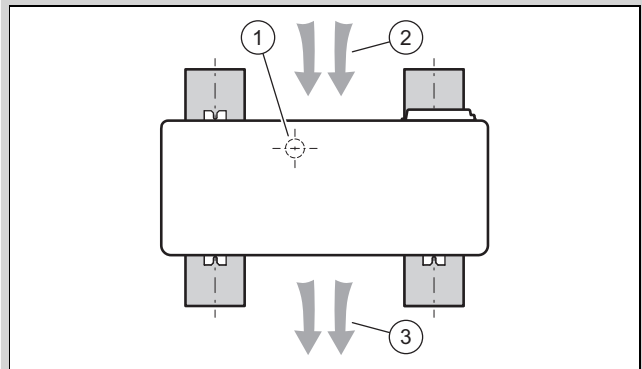
In alternativa, lo scarico della condensa può essere collegato ad un pluviale attraverso una tubazione di scarico della condensa. In questo caso, a seconda della situazione in loco, è necessario utilizzare un riscaldatore per tubi (accessorio opzionale) per evitare che la tubazione di scarico della condensa congeli.

Validità: Montaggio su tetto piano

In caso di montaggio su tetto piano, lo scarico della condensa può essere collegato ad un pluviale o ad uno scarico sul tetto attraverso una tubazione di scarico della condensa. In questo caso, a seconda della situazione in loco, è necessario utilizzare un riscaldatore per tubi (accessorio opzionale) per evitare che la tubazione di scarico della condensa congeli.

5.10 Progettazione delle fondamenta

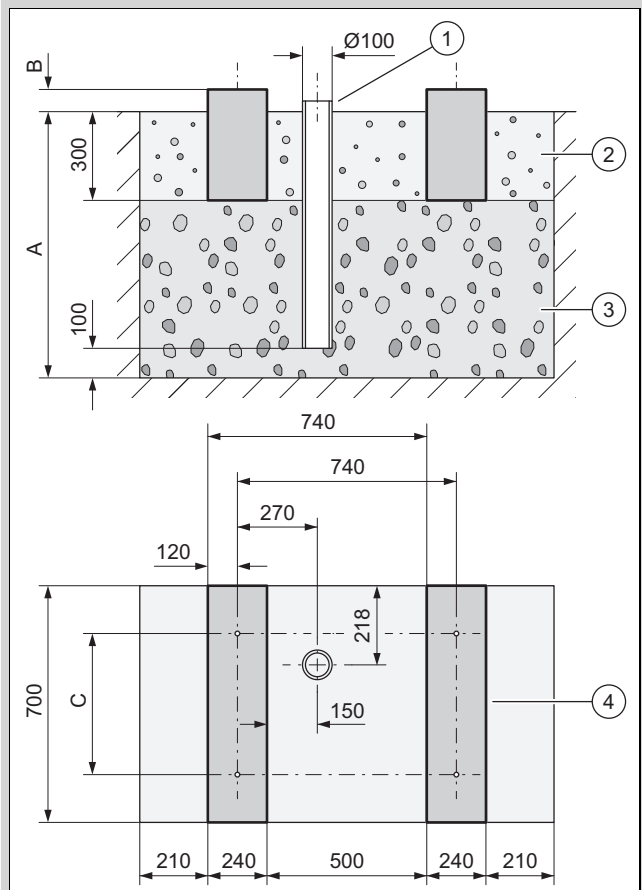
Validità: Installazione a terra



- ▶ Tenere conto della successiva posizione e del successivo orientamento del prodotto sulle strisce di fondamento, come illustrato in figura.
- ▶ Tenere presente che la posizione (1) dello scarico della condensa non è centrata tra le strisce di fondamento.
- ▶ Tenere presente che l'ingresso dell'aria (2) si trova sul retro e l'uscita dell'aria (3) sul lato frontale del prodotto.

5.11 Realizzazione delle fondamenta

Validità: Installazione a terra



- ▶ Scavare una fossa nel terreno. Ricavare le misure raccomandate dalla figura.
- ▶ Posare un primo strato di 100 mm di ghiaia grossolana permeabile all'acqua (3).
- ▶ Inserire un tubo di scarico (1) per lo scarico della condensa.
- ▶ Posare un ulteriore strato di ghiaia grossolana permeabile all'acqua.

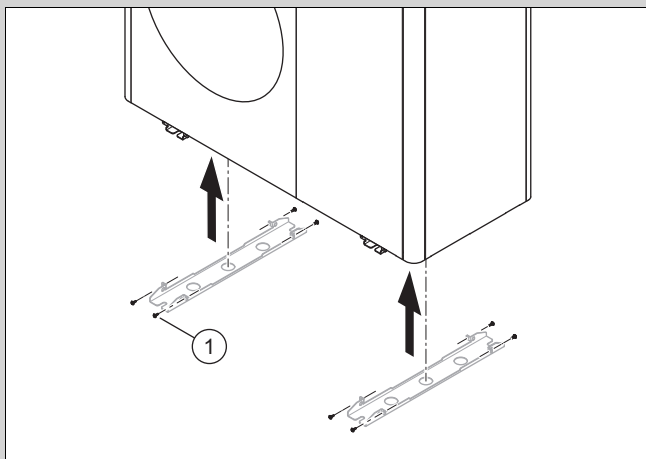
- ▶ Misurare la profondità **(A)** in base alle disposizioni locali.
 - Regione con gelate del terreno: profondità minima: 1000 mm
 - Regione senza gelate del terreno: profondità minima: 600 mm
- ▶ Misurare l'altezza **(B)** in base alle disposizioni locali.
- ▶ Creare due strisce di fondamenta **(4)** in cemento. Ricavare le misure raccomandate dalla figura.
- ▶ Osservare le distanze dei fori **(C)** per i piedi ammortizzanti.
 - Montaggio con piedi ammortizzanti piccoli: 360 mm
 - Montaggio con piedi ammortizzanti grandi: 477 mm
- ▶ Tra le strisce di fondamenta e accanto ad esse applicare un letto di ghiaia **(2)**.

5.12 Rimozione del prodotto dal bancale

Condizione: Montaggio con piedi ammortizzanti grandi

- ▶ Allentare le 4 viti dal bancale.
 - ◁ I piedi metallici restano avvitati al prodotto.
- ▶ Installare il prodotto. (→ Capitolo 5.14)

Condizione: Montaggio con piedi ammortizzanti piccoli



- ▶ Allentare le 8 viti **(1)** dei piedi metallici.
- ▶ Sollevare il prodotto con l'ausilio di una cinghia di trasporto.
 - ◁ I piedi metallici restano avvitati al bancale.
- ▶ Installare il prodotto. (→ Capitolo 5.14)

5.13 Garantire la sicurezza sul posto di lavoro

Validità: Montaggio a parete

- ▶ Provvedere un accesso sicuro alla posizione di montaggio sulla parete.
- ▶ Se si effettuano interventi sul prodotto ad un'altezza superiore a 3 m, montare una protezione anticaduta tecnica.
- ▶ Osservare le leggi e i regolamenti locali.

Validità: Montaggio su tetto piano

- ▶ Garantire un accesso sicuro al tetto piano.
- ▶ Rispettare un'area di sicurezza di 2 m rispetto alla zona a rischio di caduta, oltre ad una distanza necessaria per lavorare sul prodotto. Non accedere alla zona di sicurezza.
- ▶ Se ciò non fosse possibile, montare nella zona a rischio di caduta una protezione anticaduta tecnica, ad esempio

una ringhiera solida. In alternativa, installare un dispositivo di ritenuta tecnico.

- ▶ Mantenere una distanza sufficiente dall'eventuale botola di accesso al tetto e dalle finestre sul tetto piano. Durante i lavori, mettere in sicurezza la botola di accesso al tetto e le finestre sul tetto piano in modo che non vi si possa accedere o cadervi dentro.

5.14 Installazione del prodotto

Validità: Installazione a terra

- ▶ A seconda del tipo di montaggio richiesto, utilizzare i prodotti appropriati tra gli accessori.
 - Piedi ammortizzanti piccoli
 - Piedi ammortizzanti grandi
 - Rialzo e piedi ammortizzanti piccoli
- ▶ Accertarsi che i piedi ammortizzanti grandi siano avvitati alla superficie di montaggio / al rialzo.
- ▶ Allineare il prodotto in orizzontale.
 - Scostamento massimo consentito: 1°
- ▶ Avvitare il prodotto con i piedi ammortizzanti.

Validità: Montaggio a parete

- ▶ Controllare la struttura e la capacità di carico della parete. Rispettare il peso totale del prodotto.
- ▶ Per il montaggio a parete, utilizzare la staffa di montaggio adatta, disponibile tra gli accessori.
- ▶ Utilizzare i piedi ammortizzanti piccoli.
- ▶ Accertarsi che i piedi ammortizzanti piccoli siano avvitati con la staffa di montaggio.
- ▶ Allineare il prodotto in orizzontale.
 - Scostamento massimo consentito: 1°
- ▶ Avvitare il prodotto con i piedi ammortizzanti.

Validità: Montaggio su tetto piano

- ▶ Rispettare il peso totale del prodotto.
- ▶ Utilizzare tanti basamenti in cemento quanti sono necessari e un tappetino di protezione antiscivolo.
- ▶ Avvitare i piedi ammortizzanti con la base in cemento e utilizzare prese a muro corrispondenti.
- ▶ Allineare il prodotto in orizzontale.
 - Scostamento massimo consentito: 1°
- ▶ Avvitare il prodotto con i piedi ammortizzanti.

5.15 Garanzia dello scarico della condensa



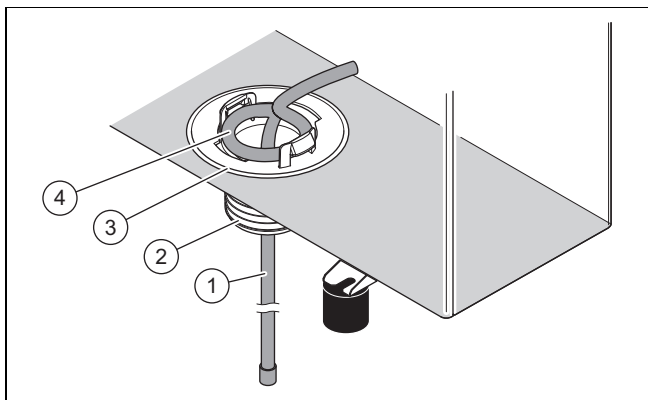
Pericolo!

Pericolo di lesioni a causa di condensa congelata!

La condensa congelata sui viali può causare cadute.

- ▶ Assicurarsi che la condensa non defluisca sui marciapiedi e che non possa formarsi del ghiaccio.

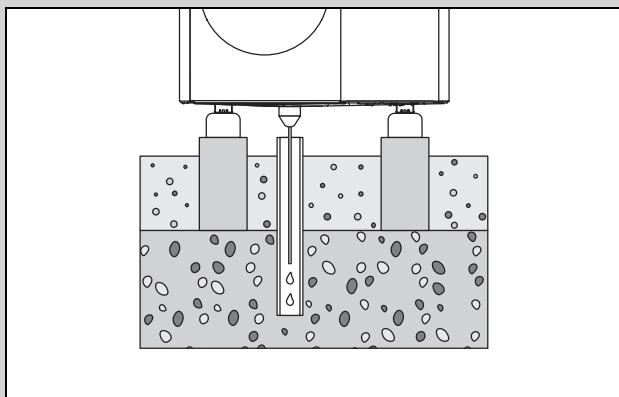
1. Tenere presente che per tutti i tipi di installazione occorre assicurarsi che la condensa prodotta venga scaricata senza il rischio di congelamento.



Validità: Installazione a terra

Condizione: Versione senza tubazione di scarico

- ▶ Montare l'imbuto di scarico della condensa (3) incluso tra gli accessori in dotazione.
- ▶ Spingere il cavo scaldante (1) dall'interno attraverso l'imbuto di scarico della condensa nel tubo di scarico.



- ▶ Assicurarsi che l'imbuto di scarico della condensa sia posizionato al centro sopra il tubo di scarico nel letto di ghiaia.

Condizione: Versione con tubazione di scarico

- ▶ Installare questa versione solo nelle regioni senza gelate del suolo.
- ▶ Montare l'imbuto di scarico della condensa (3) e l'adattatore (2) inclusi tra gli accessori in dotazione.
- ▶ Collegare la tubazione di scarico all'adattatore.
- ▶ Spingere il cavo scaldante (1) dall'interno attraverso l'imbuto di scarico della condensa e l'adattatore nella tubazione di scarico.
- ▶ Regolare il cavo scaldante interno in modo che il passante (4) sia concentrico al foro nel pannello inferiore.

Validità: Montaggio a parete

Condizione: Versione senza tubazione di scarico

- ▶ Montare l'imbuto di scarico della condensa (3) incluso tra gli accessori in dotazione.
- ▶ Spingere il cavo scaldante (1) dall'interno attraverso l'imbuto di scarico della condensa verso l'esterno.
- ▶ Spingere indietro l'estremità del cavo scaldante attraverso l'imbuto di scarico della condensa dall'esterno verso l'interno, finché nell'imbuto non rimane una curva ad U.
- ▶ Regolare il cavo scaldante interno in modo che il passante (4) sia concentrico al foro nel pannello inferiore.

- ▶ Utilizzare un letto di ghiaia sotto il prodotto per far defluire la condensa.

Condizione: Versione con tubazione di scarico

- ▶ Montare l'imbuto di scarico della condensa (3) e l'adattatore (2) inclusi tra gli accessori in dotazione.
- ▶ Collegare la tubazione di scarico all'adattatore e ad una grondaia. Prestare attenzione che vi sia sufficiente pendenza.
- ▶ Spingere il cavo scaldante (1) dall'interno attraverso l'imbuto di scarico della condensa e l'adattatore nella tubazione di scarico.
- ▶ Regolare il cavo scaldante interno in modo che il passante (4) sia concentrico al foro nel pannello inferiore.
- ▶ Se si tratta di una regione con gelate del suolo, installare un riscaldatore per tubi elettrico per la tubazione di scarico.

Validità: Montaggio su tetto piano

Condizione: Versione senza tubazione di scarico

- ▶ Montare l'imbuto di scarico della condensa (3) incluso tra gli accessori in dotazione.
- ▶ Spingere il cavo scaldante (1) dall'interno attraverso l'imbuto di scarico della condensa verso l'esterno.
- ▶ Regolare il cavo scaldante interno in modo che il passante (4) sia concentrico al foro nel pannello inferiore.
- ▶ Utilizzare il tetto piano per far defluire la condensa.

Condizione: Versione con tubazione di scarico

- ▶ Montare l'imbuto di scarico della condensa (3) e l'adattatore (2) inclusi tra gli accessori in dotazione.
- ▶ Collegare la tubazione di scarico all'adattatore e per un breve tratto ad una grondaia. Prestare attenzione che vi sia sufficiente pendenza.
- ▶ Spingere il cavo scaldante (1) dall'interno attraverso l'imbuto di scarico della condensa e l'adattatore nella tubazione di scarico.
- ▶ Regolare il cavo scaldante interno in modo che il passante (4) sia concentrico al foro nel pannello inferiore.
- ▶ Se si tratta di una regione con gelate del suolo, installare un riscaldatore per tubi elettrico per la tubazione di scarico.

5.16 Applicazione di una parete di protezione

Validità: Installazione a terra O Montaggio su tetto piano

- ▶ Se il luogo d'installazione non è protetto contro il vento, innalzare una parete di protezione contro il vento.
- ▶ Occorre mantenere le distanze minime. (→ Capitolo 5.4)

5.17 Smontaggio/montaggio delle parti del rivestimento

I seguenti lavori devono essere eseguiti solo all'occorrenza e/o in occasione di interventi di manutenzione o riparazione.

A tal fine è necessario il seguente attrezzo:

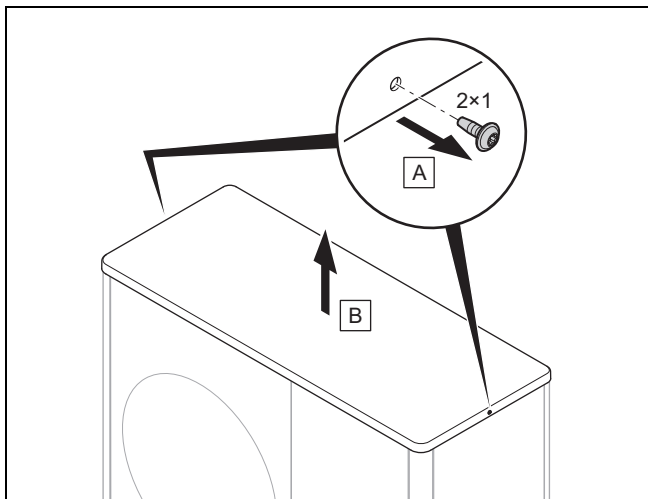
- Cacciavite per viti per lamiera T20

Tenere presente che la finitura superficiale dell'unità esterna la rende estremamente sensibile ai danni, soprattutto ai graffi.

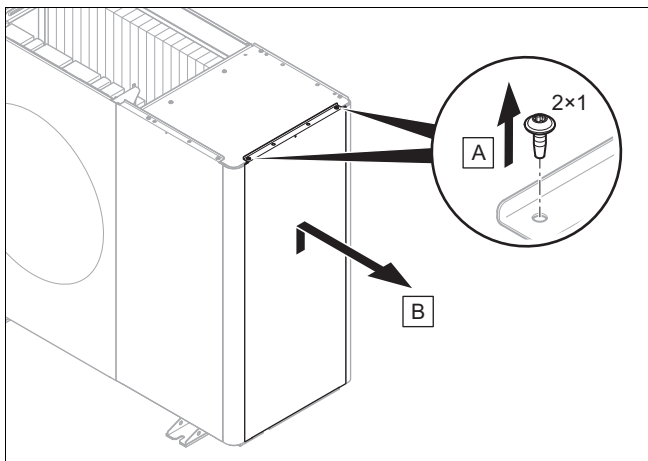
Tenere presente quanto segue, quando si smontano e montano parti del rivestimento:

- Collocare le parti del rivestimento smontate in un luogo protetto dove non possano danneggiarsi. Eventualmente, coprire le parti del rivestimento per evitare danni alla superficie.
- Durante il montaggio, accertarsi che le parti del rivestimento siano installate senza danni.

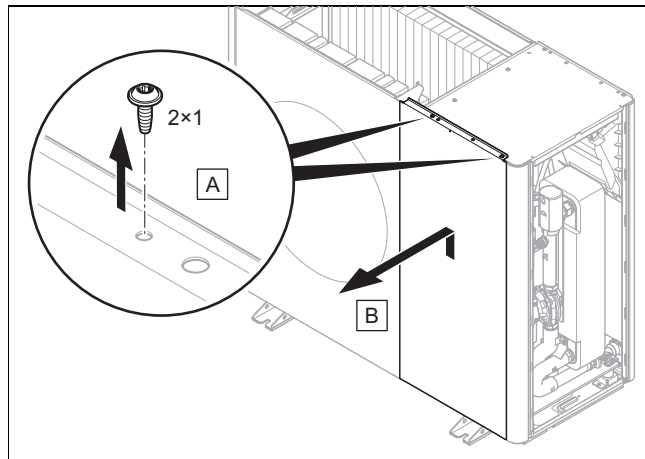
5.17.1 Smontaggio del coperchio del pannello



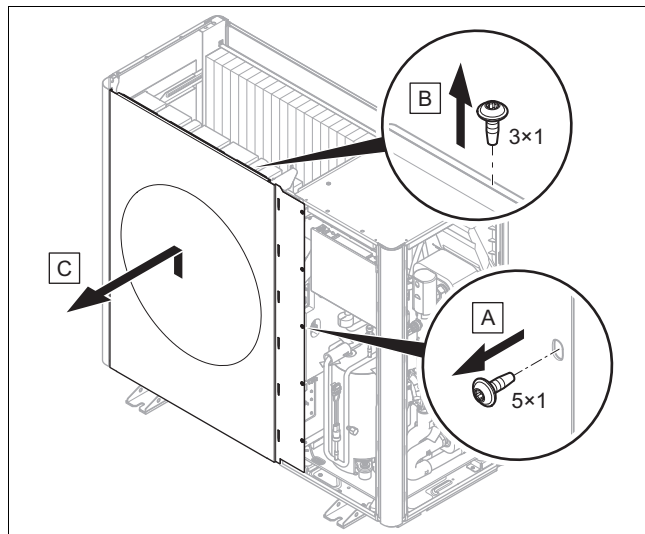
5.17.2 Smontaggio del pannello laterale destro



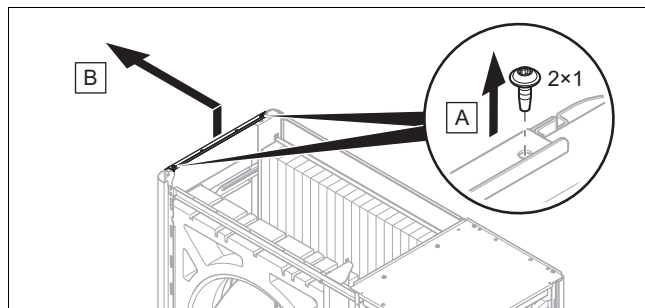
5.17.3 Smontaggio del pannello anteriore



5.17.4 Smontaggio della griglia di uscita dell'aria



5.17.5 Smontaggio del pannello laterale sinistro



5.17.6 Montaggio delle parti del pannello

- Per il montaggio, procedere seguendo la sequenza inversa rispetto allo smontaggio (→ Capitolo 5.17.1).

6 Installazione idraulica

6.1 Tipo di installazione a collegamento diretto o separazione del sistema

Con un collegamento diretto, l'unità esterna è collegata idraulicamente direttamente all'unità interna e all'impianto di riscaldamento. In questo caso sussiste il rischio di congelamento dell'unità esterna in caso di gelate.

Nel caso di separazione del sistema, il circuito di riscaldamento viene separato in un circuito di riscaldamento primario e uno secondario. La separazione è realizzata con uno scambiatore di calore intermedio opzionale, che viene collocato nell'unità interna o nell'edificio. Se il circuito di riscaldamento primario è riempito con una miscela di acqua e antigelo, l'unità esterna è protetta dal congelamento in caso di gelate e anche in caso di mancanza di corrente.

6.2 Garanzia della portata minima di acqua in circolazione

Negli impianti di riscaldamento dotati di valvole a regolazione prevalentemente termostatica o elettrica, è necessario garantire nella pompa di calore un sufficiente flusso continuo. Nella progettazione dell'impianto di riscaldamento deve essere garantita la portata minima di acqua dell'impianto di riscaldamento in circolazione.

6.3 Requisiti per componenti idraulici

I tubi di plastica utilizzati per il circuito di riscaldamento tra l'edificio e il prodotto devono essere a tenuta di diffusione.

Le condotte utilizzate per il circuito di riscaldamento tra l'edificio e il prodotto devono avere un isolamento termico resistente ai raggi UV e alle alte temperature.

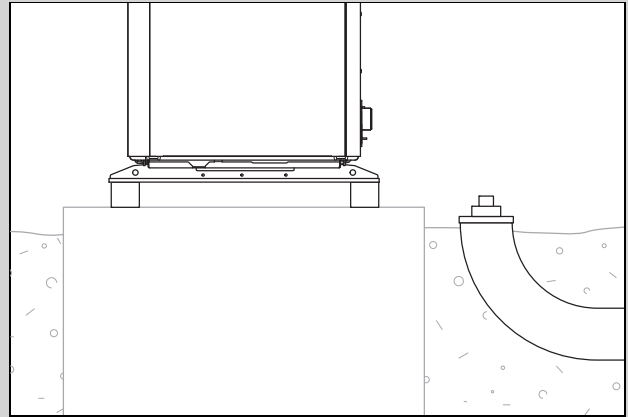
6.4 Predisposizione dell'installazione idraulica

1. Sciacquare accuratamente l'impianto di riscaldamento prima di collegare il prodotto per rimuovere eventuali residui nelle tubazioni!
2. Eseguire i lavori di saldatura sui raccordi prima di installare le tubazioni corrispondenti sul prodotto.
3. Installare un filtro impurità nella condotta per il ritorno del riscaldamento.

6.5 Posa delle tubazioni in direzione del prodotto

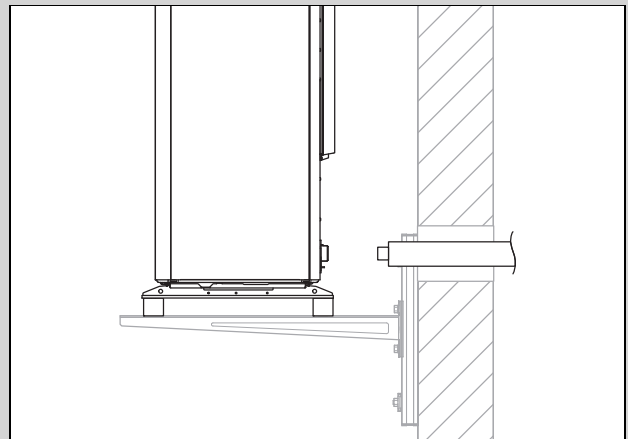
1. Far passare le tubazioni per il circuito di riscaldamento dell'edificio attraverso il passante a parete in direzione del prodotto.

Validità: Installazione a terra



- Posare le condotte attraverso un tubo di protezione idoneo nel terreno, come indicato nell'illustrazione.
- Consultare le istruzioni di montaggio degli accessori per le misure e le distanze.

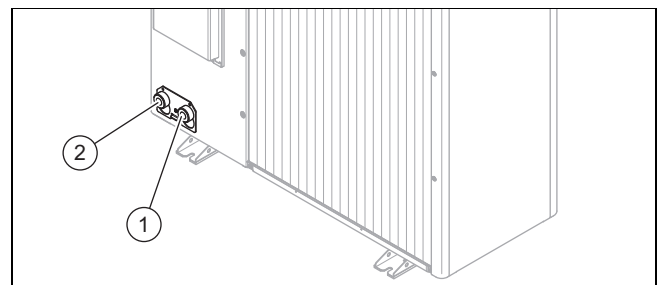
Validità: Montaggio a parete



- Far passare la tubazioni attraverso il passante a parete fino al prodotto, come mostrato nell'illustrazione.
- Posare le tubazioni dall'interno verso l'esterno con una pendenza di 2° circa.
- Consultare le istruzioni di montaggio degli accessori per le misure e le distanze.

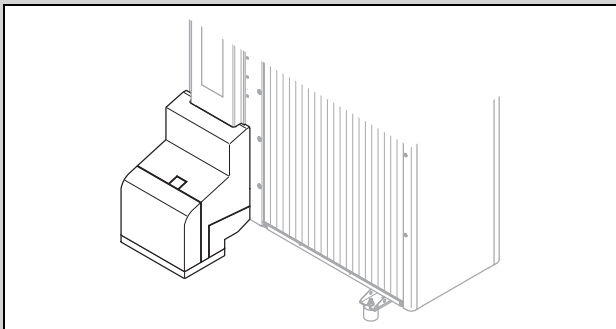
6.6 Collegamento delle tubazioni al prodotto

1. Rimuovere le calotte di copertura sui collegamenti idraulici.



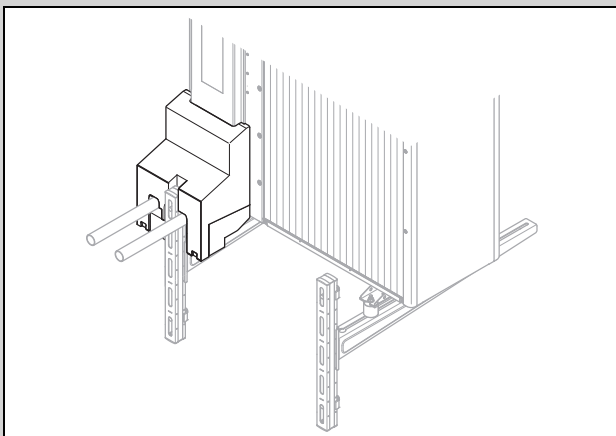
- | | | | |
|---|-------------------------------------|---|-------------------------------------|
| 1 | Mandata del riscaldamento, G 1 1/4" | 2 | Ritorno del riscaldamento, G 1 1/4" |
|---|-------------------------------------|---|-------------------------------------|
2. Collegare le tubazioni per il circuito di riscaldamento.

Validità: Installazione a terra



- ▶ Utilizzare la consolle di collegamento e i componenti in dotazione prelevati dagli accessori.
- ▶ Controllare la tenuta di tutti i raccordi.

Validità: Montaggio a parete



- ▶ Utilizzare la consolle di collegamento e i componenti in dotazione prelevati dagli accessori.
- ▶ Controllare la tenuta di tutti i raccordi.

6.7 Conclusione dell'installazione idraulica

1. A seconda della configurazione dell'impianto, installare ulteriori componenti rilevanti per la sicurezza.
2. Se il prodotto non è installato nel punto più in alto del circuito di riscaldamento, installare delle valvole di disaerazione aggiuntive in punti rialzati dove l'aria può accumularsi.
3. Controllare la tenuta di tutti i raccordi.

6.8 Collegamento del prodotto a una piscina

1. Non collegare il circuito di riscaldamento del prodotto direttamente ad una piscina.
2. Utilizzare uno scambiatore di calore adeguato e gli altri componenti necessari per questa installazione.

7 Impianto elettrico

7.1 Conformità alle norme

Questo prodotto è conforme alla norma IEC 61000-3-12.

7.2 Preparazione dell'impianto elettrico



Pericolo!

Pericolo di morte per folgorazione a causa di un allacciamento elettrico improprio!

Un collegamento elettrico non corretto può compromettere la sicurezza operativa del prodotto e provocare lesioni personali e danni materiali.

- ▶ Effettuare l'installazione dell'impianto elettrico solo se si è un tecnico qualificato per questo lavoro.

1. Osservare le condizioni tecniche di allacciamento per il collegamento alla rete di bassa tensione dell'ente distributore di energia elettrica.
2. Rilevare se la funzione di blocco gestore dei servizi energetici è prevista per il prodotto e come occorre alimentare corrente al prodotto, in base al tipo di disattivazione.
3. Per l'allacciamento alla rete elettrica, utilizzare tubi flessibili di tipo H05RN-F conformi alla norma 60245 IEC 57.
4. Determinare le sezioni adeguate dei cavi e dei conduttori per le linee elettriche sulla base dei seguenti dati:
 - Sezione minima
 - Tipo di posa
 - Corrente misurata
 - Potenza elettrica assorbita, max.
 - Dati tecnici (→ Appendice E)
5. Predisporre la posa dei cavi elettrici dell'edificio attraverso il passante a parete in direzione del prodotto. Se la lunghezza del cavo supera 10 m, preparare la posa del cavo di allacciamento alla rete elettrica e dei cavi del sensore/bus separati l'uno dall'altro.
6. Se previsto per il luogo di installazione, installare un interruttore differenziale per correnti di guasto di tipo B dedicato per il prodotto.
 - L'intervento deve essere ritardato di poco e adatto all'uso di inverter (linea caratteristica di intervento > 1 kHz).
7. Installare per il prodotto un interruttore magnetotermico. Requisiti:
 - Distanza dei contatti di almeno 3 mm (categoria di sovratensione III per la separazione completa)
 - In caso di allacciamento alla rete elettrica trifase: tripolare
 - In caso di allacciamento alla rete elettrica monofase: unipolare
 - Tipo di fusibile (→ Appendice E)
8. Se si collegano ulteriori utenze al prodotto tramite la scheda elettronica Installer Board, ridimensionare la sezione trasversale dei conduttori e l'interruttore magnetotermico.

- I valori delle sezioni trasversali dei cavi (conduttori) continuano a essere validi.

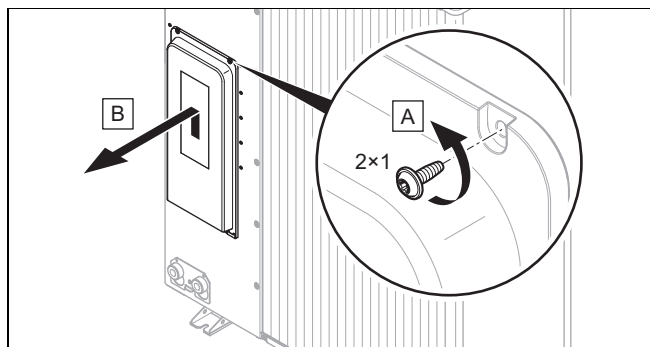
7.3 Requisiti per la qualità della tensione di rete

Per la tensione di rete della rete monofase da 230 V deve essere indicata una tolleranza da +10% a -15%.

7.4 Dispositivo di sezionamento elettrico

Nelle presenti istruzioni il dispositivo di sezionamento elettrico prende anche il nome di sezionatore. Come sezionatore solitamente viene utilizzato il fusibile o interruttore automatico installato nel contatore/scatola dei fusibili dell'edificio.

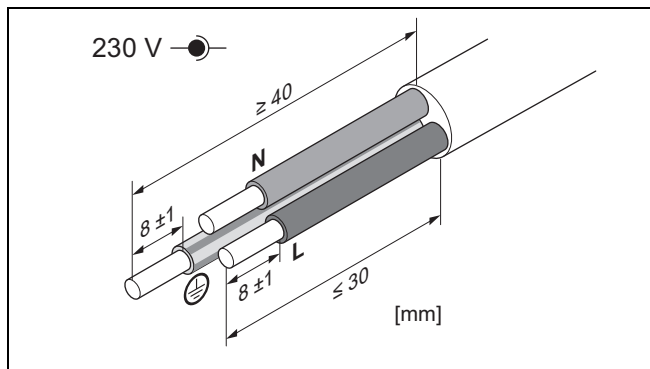
7.5 Smontaggio della copertura dei collegamenti elettrici



1. Attenzione: la copertura contiene un'impermeabilizzazione rilevante ai fini della sicurezza, che deve essere efficace in caso di perdite nel circuito frigorifero.
2. Smontare la copertura, come indicato nell'illustrazione senza danneggiare la guarnizione perimetrale.

7.6 Spellatura della linea elettrica

1. Accorciare il cavo elettrico secondo necessità.



2. Spellare il cavo elettrico come illustrato in figura. Evitare di danneggiare l'isolamento elettrico dei singoli fili.
3. Applicare dei capicorda sulle estremità spellate dei fili.

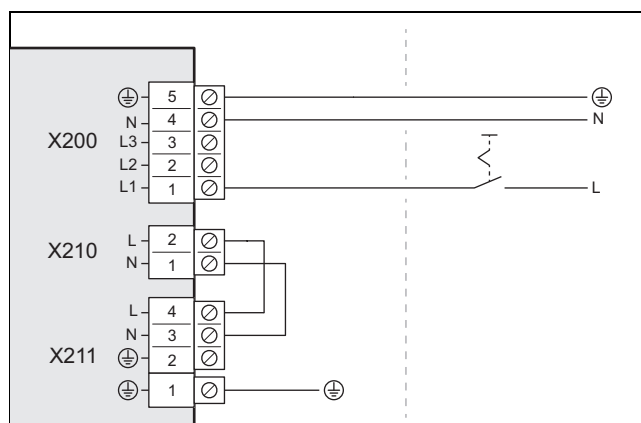
7.7 Realizzazione dell'alimentazione elettrica, 1~/230V

- Rilevare il tipo di collegamento:

Caso	Tipo di allacciamento
Blocco gestore dei servizi energetici non presente	Alimentazione elettrica semplice
Blocco gestore dei servizi energetici presente, disattivazione mediante raccordo S21 (unità interna)	
Blocco gestore dei servizi energetici presente, disattivazione mediante contattore di isolamento	Alimentazione elettrica doppia

7.7.1 1~/230V, alimentazione elettrica singola

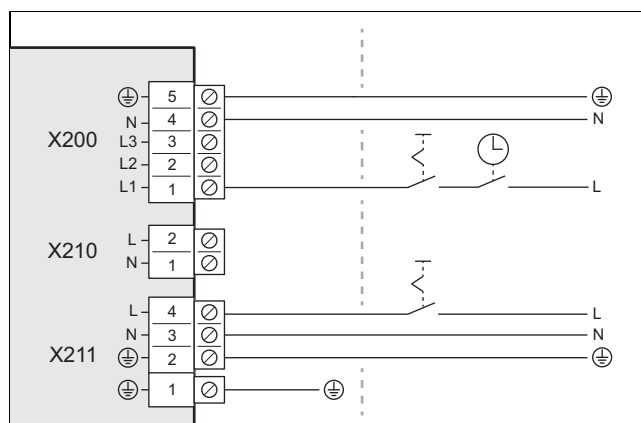
1. Per il prodotto, se prescritto per il luogo di installazione, installare un interruttore di sicurezza per correnti di guasto.



2. Nell'edificio installare per il prodotto un sezionatore elettrico, come illustrato in figura.
3. Far passare un cavo di allacciamento alla rete elettrica a 3 poli dall'edificio al prodotto attraverso il passante a parete.
4. Collegare il cavo di allacciamento alla rete elettrica nella scatola della scheda comando all'attacco X200.
5. Fissare il cavo di allacciamento alla rete elettrica con il morsetto fermacavo.

7.7.2 1~/230V, alimentazione elettrica doppia

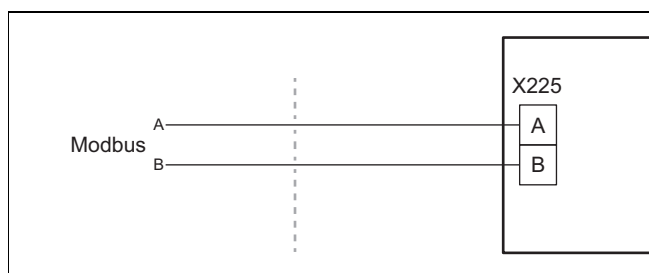
1. Per il prodotto, se prescritto per il luogo di installazione, installare due interruttori di sicurezza per correnti di guasto.



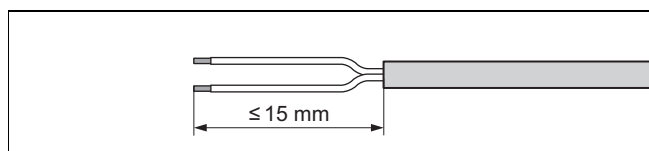
2. Per il prodotto installare nell'edificio un contattore di sezionamento come illustrato in figura.

3. Nell'edificio installare per il prodotto due sezionatori elettrici, come illustrato in figura.
4. Far passare un cavo di allacciamento alla rete elettrica a 3 poli dall'edificio al prodotto attraverso il passante a parete.
5. Collegare il cavo di allacciamento alla rete elettrica del contatore elettrico della pompa di calore all'attacco X200. Questa alimentazione elettrica può essere talvolta disinserita dal gestore dei servizi energetici.
6. Togliere il ponticello a 2 poli sul raccordo X210.
7. Collegare il cavo di allacciamento alla rete elettrica del contatore elettrico per uso domestico all'attacco X211. Questa alimentazione elettrica è permanente.
8. Fissare i cavi di collegamento alla rete elettrica con i morsetti fermacavo.

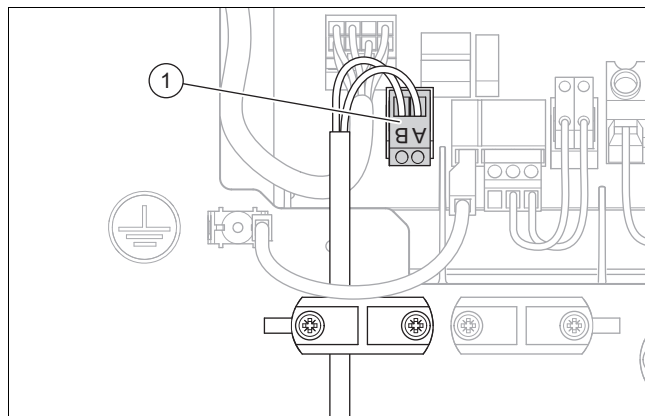
7.8 Collegamento del cavo di comunicazione



1. Verificare che gli attacchi A e B dell'unità interna vengano collegati agli attacchi A e B dell'unità esterna con il cavo di comunicazione. Utilizzare a tal fine un cavo di comunicazione con colori dei fili diversi per i segnali A e B.
2. Utilizzare un cavo di comunicazione accessorio o, in alternativa, un cavo bipolare non schermato con una sezione trasversale del filo da 0,34 a 1,0 mm².
3. Prestare attenzione che la lunghezza massima del cavo di comunicazione non deve superare 50 m.
4. Far passare il cavo di comunicazione dall'edificio al prodotto attraverso il passante a parete.



5. Spellare il cavo di comunicazione. Evitare di danneggiare l'isolamento elettrico dei singoli fili.
6. Per evitare cortocircuiti causati da singoli cavi liberi, applicare sulle estremità spellate dei fili dei capicorda.



7. Collegare il cavo di comunicazione con il morsetto a vite (1). Controllare a tal fine l'abbinamento dei colori dei fili ai raccordi A e B.
8. Collegare il morsetto a vite con il raccordo X225.
9. Fissare il cavo di comunicazione con il morsetto fissacavo.

7.9 Collegare gli accessori

- ▶ Rispettare lo schema di collegamento in appendice.

7.10 Montaggio della copertura dei collegamenti elettrici

1. Fissare la copertura abbassandola nel fermo sul bordo inferiore.
2. Fissare la copertura con due viti sul bordo superiore.

8 Messa in servizio

8.1 Controllo prima dell'inserimento

- ▶ Controllare se tutti i collegamenti idraulici sono stati effettuati correttamente.
- ▶ Controllare se tutti i collegamenti elettrici sono stati effettuati correttamente.
- ▶ Controllare, a seconda del tipo di collegamento se sono installati uno o due sezionatori.
- ▶ Controllare, se prescritto per il luogo di installazione, se è installato un interruttore di sicurezza per correnti di guasto.
- ▶ Leggere a fondo le istruzioni per l'uso.
- ▶ Accertarsi che dall'installazione fino all'attivazione del prodotto, siano trascorsi almeno 30 minuti.
- ▶ Verificare che la copertura dei collegamenti elettrici sia montata.

8.2 Accensione del prodotto

- ▶ Inserire nell'edificio tutti i sezionatori collegati con il prodotto.

8.3 Controllo e trattamento dell'acqua di riscaldamento/acqua di riempimento e di reintegro



Precauzione!

Rischio di un danno materiale causato dall'utilizzo di acqua di riscaldamento di bassa qualità

- Accertarsi che la qualità dell'acqua di riscaldamento sia sufficiente.

- Prima di riempire o rabboccare l'impianto, controllare la qualità dell'acqua di riscaldamento.

Controllare la qualità dell'acqua di riscaldamento

- Prelevare un po' d'acqua dal circuito di riscaldamento.
- Controllare l'aspetto dell'acqua di riscaldamento.
- Se si riscontrano delle sostanze sedimentate, si deve defangare l'impianto.
- Controllare con una barra magnetica la presenza della magnetite (ossido di ferro).
- Se si rileva la presenza di magnetite, pulire l'impianto e adottare adeguate misure di protezione dalla corrosione (ad es. montare il separatore magnetico).
- Controllare il valore di pH dell'acqua prelevata a 25 °C.
- Se si riscontrano valori inferiori a 8,2 o superiori a 10,0 pulire l'impianto e trattare l'acqua di riscaldamento.
- Assicurarsi che nell'acqua di riscaldamento non possa penetrare ossigeno.

Controllo dell'acqua di riempimento e di reintegro

- Misurare la durezza dell'acqua di riempimento e rabbocco prima di riempire l'impianto.

Trattamento dell'acqua di riempimento e di reintegro

- Per il trattamento dell'acqua di riempimento e di reintegro, attenersi alle norme nazionali in vigore e alle regolamentazioni tecniche.

Validità: Germania

- Osservare la direttiva VDI 2035.

Se le norme nazionali e le regolamentazioni tecniche non prevedono requisiti più restrittivi, vale quanto segue:

È necessario trattare l'acqua di riempimento e di reintegro,

- Se la somma totale dell'acqua di riempimento e aggiunta durante l'utilizzo dell'impianto supera il triplo del volume nominale dell'impianto di riscaldamento o
- se il valore di pH dell'acqua di riscaldamento è inferiore a 8,2 o superiore a 10,0 o
- se non vengono rispettati i valori limite orientativi indicati nelle tabelle seguenti.

Validità: eccetto Svizzera

Potenza termica totale	Durezza dell'acqua per volume specifico dell'impianto ¹⁾					
	≤ 20 l/kW		> 20 l/kW ≤ 40 l/kW		> 40 l/kW	
kW	°dH	mol/m ³	°dH	mol/m ³	°dH	mol/m ³
≤ 50 ²⁾	Senza	Senza	≤ 16,8	≤ 3,0	< 0,3	< 0,05

Potenza termica totale	Durezza dell'acqua per volume specifico dell'impianto ¹⁾					
	≤ 20 l/kW		> 20 l/kW ≤ 40 l/kW		> 40 l/kW	
kW	°dH	mol/m ³	°dH	mol/m ³	°dH	mol/m ³
≤ 50 ³⁾	≤ 16,8	≤ 3	≤ 8,4	≤ 1,5	< 0,3	< 0,05
da > 50 a ≤ 200	≤ 11,2	≤ 2	≤ 5,6	≤ 1,0	< 0,3	< 0,05
da > 200 a ≤ 600	≤ 8,4	≤ 1,5	< 0,3	< 0,05	< 0,3	< 0,05
> 600	< 0,3	< 0,05	< 0,3	< 0,05	< 0,3	< 0,05

1) Litri capacità nominale/potenza termica; negli impianti con più caldaie va utilizzata la potenza termica singola minore.
2) Contenuto di acqua specifico del generatore di calore ≥ 0,3 l per kW.
3) Contenuto di acqua specifico del generatore di calore < 0,3 l per kW (per es. caldaia con riscaldamento a circolazione) e impianti con riscaldatori elettrici.

Validità: Svizzera

Potenza termica totale	Durezza dell'acqua per volume specifico dell'impianto ¹⁾					
	≤ 20 l/kW		> 20 l/kW ≤ 40 l/kW		> 40 l/kW	
kW	°fr	mol/m ³	°fr	mol/m ³	°fr	mol/m ³
≤ 50 ²⁾	Senza	Senza	≤ 30	≤ 3,0	< 0,3	< 0,05
≤ 50 ³⁾	≤ 30	≤ 3,0	≤ 15	≤ 1,5	< 0,5	< 0,05
da > 50 a ≤ 200	≤ 20	≤ 2,0	≤ 10	≤ 1,0	< 0,5	< 0,05
da > 200 a ≤ 600	≤ 15	≤ 1,5	< 0,5	< 0,05	< 0,5	< 0,05
> 600	< 0,5	< 0,05	< 0,5	< 0,05	< 0,5	< 0,05

1) Litri capacità nominale/potenza termica; negli impianti con più caldaie va utilizzata la potenza termica singola minore.
2) Contenuto di acqua specifico del generatore di calore ≥ 0,3 l per kW.
3) Contenuto di acqua specifico del generatore di calore < 0,3 l per kW (per es. caldaia con riscaldamento a circolazione) e impianti con riscaldatori elettrici.

Validità: Austria O Germania O Svizzera



Precauzione!

Rischio di danni materiali per l'aggiunta di additivi non adatti all'acqua di riscaldamento!

Le sostanze additive non adatte possono causare alterazioni degli elementi costruttivi, rumori durante il modo riscaldamento ed eventualmente provocare altri danni.

- Non utilizzare sostanze antigelo e anticorrosione inadeguate, né biocidi o sigillanti.

Usando correttamente i seguenti additivi, non sono state notate nei prodotti delle incompatibilità.

- In caso di utilizzo seguire assolutamente le istruzioni dei produttori degli additivi.

Non ci assumiamo alcuna responsabilità per la compatibilità di qualsiasi additivo nel resto dell'impianto di riscaldamento e della loro efficacia.

Additivi per la pulizia (dopo l'impiego è necessario sciacquare)

- Adey MC3+
- Adey MC5
- Fernox F3
- Sentinel X 300
- Sentinel X 400

Additivi che rimangono nell'impianto

- Adey MC1+
- Fernox F1
- Fernox F2
- Sentinel X 100
- Sentinel X 200

Additivi antigelo che rimangono nell'impianto

- Adey MC ZERO
 - Fernox Antifreeze Alphi 11
 - Sentinel X 500
- ▶ Informare l'utente sulle misure da adottare in presenza di questi additivi.
- ▶ Informare l'utente sul comportamento da adottare per la protezione antigelo.

8.4 Riempimento e disaerazione del circuito di riscaldamento

1. Se si desidera garantire la protezione antigelo, non riempire l'intero circuito di riscaldamento di liquido antigelo, ma realizzare una separazione dell'impianto.

Validità: Collegamento diretto

- ▶ Riempire il prodotto con acqua di riscaldamento attraverso il tubo di ritorno. Aumentare lentamente la pressione di riempimento fino al raggiungimento della pressione d'esercizio desiderata.
 - Pressione d'esercizio: da 0,15 a 0,2 MPa (da 1,5 a 2,0 bar)
- ▶ Attivare il programma di disaerazione sulla centralina dell'unità interna. Il disaeratore rapido nell'unità esterna è aperto e non deve essere chiuso dopo la procedura di disaerazione.
- ▶ Controllare la pressione dell'impianto durante il processo di disaerazione. Se la pressione diminuisce, rabboccare l'acqua di riscaldamento fino a raggiungere nuovamente la pressione d'esercizio desiderata.

Validità: separazione del sistema

- ▶ Riempire il prodotto e il circuito di riscaldamento primario attraverso il ritorno con una miscela di acqua e antigelo (44% vol. glicole propilenico e 56% vol. acqua). Aumentare lentamente la pressione di riempimento fino al raggiungimento della pressione d'esercizio desiderata.
 - Pressione d'esercizio: da 0,15 a 0,2 MPa (da 1,5 a 2,0 bar)
- ▶ Attivare il programma di disaerazione sulla centralina dell'unità interna. Il disaeratore rapido nell'unità esterna è aperto e non deve essere chiuso dopo la procedura di disaerazione.

- ▶ Controllare la pressione dell'impianto durante il processo di disaerazione. Se la pressione diminuisce, rabboccare con la miscela di acqua e antigelo fino a raggiungere nuovamente la pressione d'esercizio desiderata.
- ▶ Riempire il circuito di riscaldamento secondario con acqua di riscaldamento. Aumentare lentamente la pressione di riempimento fino al raggiungimento della pressione d'esercizio desiderata.
 - Pressione d'esercizio: da 0,15 a 0,2 MPa (da 1,5 a 2,0 bar)
- ▶ Attivare la pompa del circuito di riscaldamento sulla centralina dell'unità interna.
- ▶ Controllare la pressione dell'impianto durante il processo di disaerazione. Se la pressione diminuisce, rabboccare l'acqua di riscaldamento fino a raggiungere nuovamente la pressione d'esercizio desiderata.

8.5 Pressione di mandata residua disponibile

Le linee caratteristiche valgono per il circuito di riscaldamento dell'unità esterna e sono riferite a una temperatura dell'acqua dell'impianto di riscaldamento di 20 °C. In appendice si trova una panoramica delle linee caratteristiche. (→ Appendice A)

9 Consegna all'utente

9.1 Informare l'utente

- ▶ Spiegare all'utente il funzionamento.
- ▶ Informare l'utente in merito all'eventuale presenza di una separazione impianto e su come garantire la funzione antigelo.
- ▶ Istruire l'utente in particolar modo sulle avvertenze di sicurezza.
- ▶ Istruire l'utente in particolar modo sui pericoli e sulle regole comportamentali legate al refrigerante R290.
- ▶ Informare l'utente sulla necessità di una manutenzione a intervalli regolari.
- ▶ Raccomandare all'utente di non utilizzare mezzi diversi da quelli indicati nelle presenti istruzioni per accelerare il processo di sbrinamento o per la pulizia. Evitare danni dovuti ad oggetti appuntiti o fuochi aperti.
- ▶ Informare l'utente che le istruzioni per l'uso del sistema pompa di calore sono allegate all'unità interna.

10 Controllo e manutenzione

10.1 Preparativi per il controllo e la manutenzione

- ▶ Eseguire i lavori solo se si è competenti e se si dispone delle conoscenze delle proprietà speciali e dei pericoli del refrigerante R290.



Pericolo!

Pericolo di morte per incendio o esplosione in caso di perdite nel circuito frigorifero!

Il prodotto contiene il refrigerante infiammabile R290. In caso di perdita, il refrigerante che fuoriesce può formare un'atmosfera combustibile mescolandosi con l'aria. Sussiste il rischio di incendio e di esplosione.

- ▶ Se si lavora sul prodotto aperto, prima di iniziare utilizzare un rilevatore di fughe di gas per assicurarsi che non vi siano perdite.
- ▶ In caso di perdite: chiudere il mantello del prodotto, informare l'utente e contattare il Servizio Assistenza.
- ▶ Tenere tutte le fonti di accensione lontano dal prodotto. In particolare, fiamme libere, superfici calde con più di 370° C, apparecchi elettrici non privi di sorgenti di ignizione e scariche statiche.
- ▶ Garantire un'adeguata ventilazione intorno al prodotto.
- ▶ Tramite l'installazione di barriere, assicurarsi che le persone non autorizzate non entrino nell'area di sicurezza.

- ▶ Quando si lavora in posizione rialzata, osservare le norme sulla sicurezza sul lavoro (→ Capitolo 5.13).
- ▶ Disinserire nell'edificio tutti i sezionatori collegati con il prodotto.
- ▶ Scollegare il prodotto dall'alimentazione elettrica.
- ▶ Assicurarsi che la messa a terra del prodotto sia ancora garantita.
- ▶ Negli interventi sul prodotto, proteggere tutti i componenti elettrici dagli spruzzi d'acqua.

10.2 Rispetto dello schema di lavoro e degli intervalli



Avvertenza

L'intervallo per l'esecuzione degli interventi di controllo e manutenzione può essere prolungato a un massimo di 2 anni, se viene utilizzato con regolarità un sistema di sorveglianza da remoto approvato dal produttore per l'apparecchio.

- ▶ Rispettare gli intervalli specificati ed eseguire tutti gli interventi previsti.

#	Intervento di manutenzione	Intervallo
1	Controllare l'area di sicurezza (→ Capitolo 10.4.1)	Annualmente
2	Pulizia del prodotto (→ Capitolo 10.4.2)	Annualmente
3	Controllo del disaeratore rapido e della valvola di sicurezza (→ Capitolo 10.4.4)	Annualmente
4	Controllo di evaporatore, ventola e scarico della condensa (→ Capitolo 10.4.6)	Annualmente
5	Controllo del circuito frigorifero (→ Capitolo 10.4.7)	Annualmente
6	Controllo della tenuta del circuito frigorifero (→ Capitolo 10.4.8)	Annualmente
7	Controllo dei collegamenti e delle linee elettriche (→ Capitolo 10.4.9)	Annualmente
8	Controllo dello stato di usura dei piedini ammortizzanti (→ Capitolo 10.4.10)	Annualmente dopo 3 anni

10.3 Fornitura di pezzi di ricambio

Le parti originarie dell'apparecchio sono state certificate nel quadro del controllo della conformità CE. Le informazioni sui ricambi originali Vaillant disponibili possono essere richieste all'indirizzo di contatto indicato sul retro o tramite il portale Internet.



- ▶ Scansionare con lo smartphone il codice visualizzato per ricevere maggiori informazioni sul prodotto.
 - ◀ Verrete reindirizzati al portale Internet.
- ▶ In caso di bisogno di pezzi di ricambio per manutenzioni o riparazioni, utilizzare esclusivamente ricambi originali Vaillant.

10.4 Esecuzione degli interventi di manutenzione

10.4.1 Controllare l'area di sicurezza

- ▶ Controllare se nella zona di prossimità del prodotto l'area di sicurezza definita è rispettata.
- ▶ Controllare che non siano state effettuate modifiche costruttive a posteriori o installazioni che violano l'area di sicurezza.

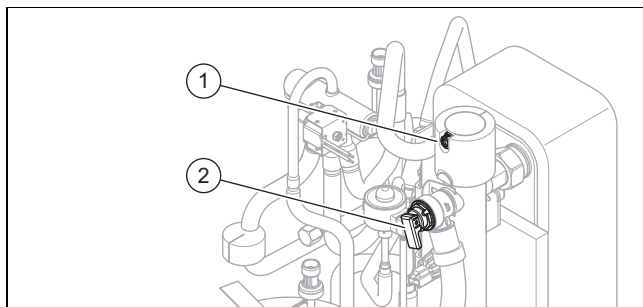
10.4.2 Pulizia del prodotto

- ▶ Pulire il prodotto solo se tutte le parti del rivestimento e le coperture sono montate.
- ▶ Pulire il prodotto con una spugna ed acqua calda con detergente. Evitare temperature dell'acqua superiori a 20 °C.
- ▶ Non pulire il prodotto con un idropulitrice o un getto d'acqua diretto.
- ▶ Utilizzare esclusivamente detersivi con pH neutro. Non utilizzare solventi o abrasivi. Non utilizzare detersivi con cloro o ammoniaca.

10.4.3 Smontaggio delle parti del rivestimento

1. Prima di rimuovere parti del rivestimento, verificare la presenza di perdite di refrigerante con un rilevatore di fughe di gas.
2. Smontare le parti del rivestimento solo se è necessario per i seguenti interventi di manutenzione (→ Capitolo 5.17).

10.4.4 Controllo del disaeratore rapido e della valvola di sicurezza

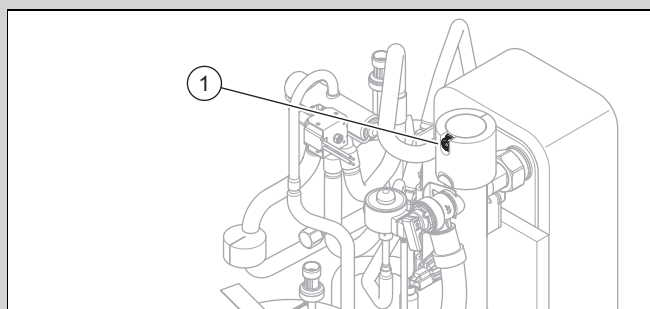


1. Controllare che il disaeratore rapido (1) sia aperto.

- Controllare che il disaeratore rapido non presenti perdite. Sostituire eventualmente il disaeratore rapido.
- Controllare il funzionamento della valvola di sicurezza (2).

10.4.5 Chiusura del disaeratore rapido

Condizione: Solo in occasione della prima manutenzione

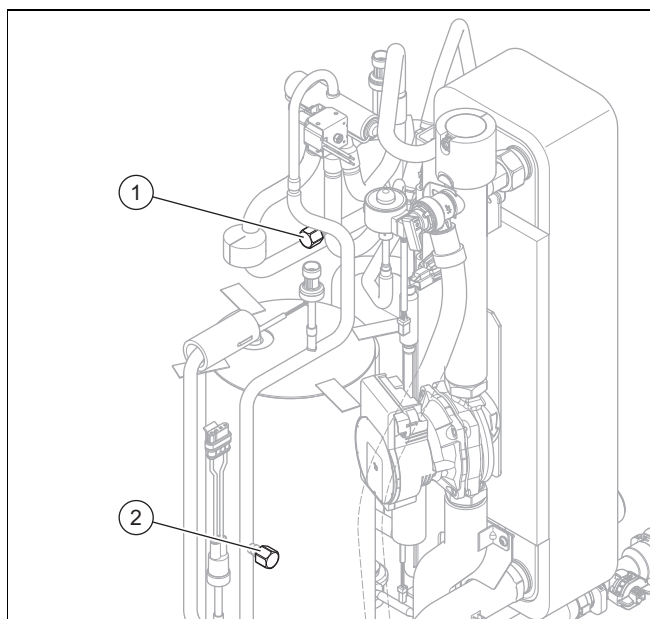


► Chiudere il disaeratore rapido (1).

10.4.6 Controllo di evaporatore, ventilatore e scarico della condensa

- Pulire le fessure tra le lamelle con una spazzola morbida. Evitare che le lamelle vengano piegate.
- Rimuovere la sporcizia e i sedimenti.
- Raddrizzare eventualmente le lamelle piegate con un apposito pettine.
- Ruotare manualmente il ventilatore.
- Controllare che il ventilatore funzioni correttamente.
- Rimuovere la sporcizia accumulata sulla vaschetta raccogli-condensa o nella tubazione di scarico della condensa.
- Controllare che l'acqua defluisca liberamente. Versare a tal fine circa 1 litro di acqua nella vaschetta raccogli-condensa.
- Verificare che il filo per resistenze sia introdotto nell'imbuto di scarico della condensa.

10.4.7 Controllo del circuito frigorifero



- Controllare che i componenti e le tubazioni non siano imbrattati e corrosi.

- Controllare le calotte di copertura (1) e (2) i raccordi di manutenzione in relazione al saldo posizionamento.

10.4.8 Controllo della tenuta del circuito frigorifero

- Controllare che i componenti nel circuito frigorifero e le tubazioni di refrigerante non presentino danneggiamenti, corrosione e fuoriuscita di olio.
- Controllare la tenuta del circuito frigorifero utilizzando un rilevatore di fughe di gas. Controllare tutti i componenti e le tubazioni.
- Documentare il risultato del controllo della tenuta nel libretto dell'impianto.

10.4.9 Controllo dei collegamenti e delle linee elettriche

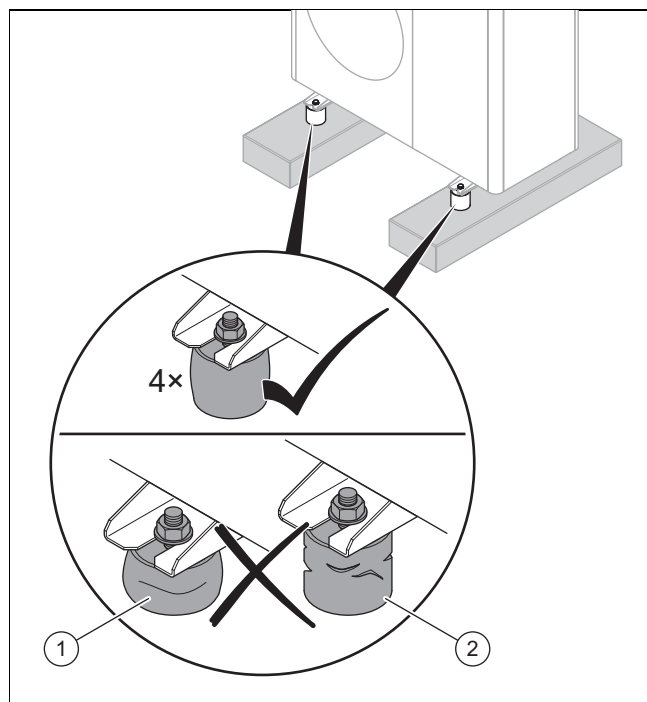
- Sulla scatola dei collegamenti controllare se l'impermeabilizzazione è integra.
- Controllare che i cavi elettrici nella scatola dei collegamenti siano ben fissati nei connettori o nei morsetti.
- Controllare la messa a terra nella scatola dei collegamenti.
- Controllare il cavo di allacciamento alla rete elettrica.

Risultato:

Cavo di allacciamento alla rete elettrica guasto

- Accertarsi che la sostituzione venga eseguita esclusivamente da Vaillant, dal servizio assistenza tecnica o da una persona qualificata per lavori su impianti elettrici.
- Controllare che i cavi elettrici nell'apparecchio siano ben fissati nei connettori o nei morsetti.
 - Verificare che i cavi elettrici nell'apparecchio non siano danneggiati.

10.4.10 Controllo dello stato di usura dei piedini ammortizzanti



- Verificare che i piedini ammortizzanti non siano deformati (1) e che la loro altezza non sia inferiore a 40 mm.
- Verificare che i piedini ammortizzanti non presentino incurvature (2) evidenti.

3. Verificare che sul raccordo a vite dei piedini di smorzamento non siano presenti segni di corrosione.
4. Se si verifica uno dei tre casi indicati sopra, installare nuovi piedini ammortizzanti (→ Istruzioni per l'installazione degli accessori).

10.5 Conclusione controllo e manutenzione

- ▶ Montare le parti del rivestimento.
- ▶ Inserire nell'edificio il sezionatore collegato con il prodotto.
- ▶ Mettere in funzione il prodotto.
- ▶ Eseguire una prova di funzionamento e un controllo di sicurezza.

11 Soluzione dei problemi

11.1 Messaggi d'errore

In caso di errore appare un codice d'errore sul display della centralina dell'unità interna.

- ▶ Utilizzare la tabella Messaggi d'errore (→ Istruzioni per l'installazione dell'unità interna, Appendice).

11.2 Altre anomalie

- ▶ Utilizzare la tabella Eliminazione di anomalie (→ Istruzioni per l'installazione dell'unità interna, Appendice).

12 Riparazione e servizio

12.1 Preparativi per gli interventi di riparazione e manutenzione sul circuito frigorifero

Eseguire i lavori solo se si dispone di competenze specifiche in materia di refrigerazione e se si è competenti nella manipolazione del refrigerante R290.



Pericolo!

Pericolo di morte per incendio o esplosione in caso di perdite nel circuito frigorifero!

Il prodotto contiene il refrigerante infiammabile R290. In caso di perdita, il refrigerante che fuoriesce può formare un'atmosfera combustibile mescolandosi con l'aria. Sussiste il rischio di incendio e di esplosione.

- ▶ Se si lavora sul prodotto aperto, prima di iniziare utilizzare un rilevatore di fughe di gas per assicurarsi che non vi siano perdite.
- ▶ In caso di perdite: chiudere il mantello del prodotto, informare l'utente e contattare il Servizio Assistenza.
- ▶ Tenere tutte le fonti di accensione lontano dal prodotto. In particolare, fiamme libere, superfici calde con più di 370° C, apparecchi elettrici non privi di sorgenti di ignizione e scariche statiche.
- ▶ Garantire un'adeguata ventilazione intorno al prodotto.

- ▶ Tramite l'installazione di barriere, assicurarsi che le persone non autorizzate non entrino nell'area di sicurezza.

- ▶ Disinserire nell'edificio tutti i sezionatori collegati con il prodotto.
- ▶ Scollegare il prodotto dall'alimentazione elettrica, ma assicurarsi che la messa a terra del prodotto sia mantenuta.
- ▶ Delimitare l'area di lavoro e posizionare i cartelli di avvertimento.
- ▶ Indossare i dispositivi di protezione individuale e portare con sé un estintore.
- ▶ Utilizzare solo attrezzature e utensili sicuri approvati per il refrigerante R290.
- ▶ Monitorare l'atmosfera nell'area di lavoro con un apposito rilevatore di gas posizionato vicino al pavimento.
- ▶ Rimuovere eventuali fonti di ignizione, ad esempio attrezzi non antisintilla. Adottare misure di protezione contro le scariche statiche.
- ▶ Smontare il coperchio del rivestimento, il pannello anteriore e il rivestimento laterale destro.

12.2 Rimozione del refrigerante dal prodotto



Pericolo!

Pericolo di morte dovuto a fiamme o esplosioni durante la rimozione del refrigerante!

Il prodotto contiene il refrigerante infiammabile R290. Il refrigerante può formare un'atmosfera combustibile mescolandosi con l'aria. Sussiste il rischio di incendio e di esplosione.

- ▶ Eseguire i lavori solo se si è competenti nella manipolazione del refrigerante R290.
 - ▶ Indossare i dispositivi di protezione individuale e portare con sé un estintore.
 - ▶ Utilizzare solo attrezzi e apparecchi approvati per il refrigerante R290 che siano in perfette condizioni.
 - ▶ Accertarsi che non entri aria nel circuito frigorifero, negli attrezzi o negli apparecchi che trasportano refrigerante o nella bombola del refrigerante.
 - ▶ Tenere presente che il refrigerante R290 non deve mai essere scaricato nella rete fognaria.
 - ▶ Non pompare il refrigerante nell'unità esterna utilizzando il compressore (no pump-down).
1. Se non è presente alcuna separazione dell'impianto, eliminare l'acqua di riscaldamento dal condensatore (scambiatore di calore), prima di togliere il refrigerante dal prodotto.
 2. Procurare gli strumenti e le attrezzature necessari per la rimozione del refrigerante:
 - Stazione di aspirazione
 - Pompa del vuoto
 - Bottiglia di riciclaggio del refrigerante
 - Ponte del manometro

3. Utilizzare solo attrezzature e utensili approvati per il refrigerante R290.
4. Utilizzare solo le bottiglie di riciclaggio consentite per il refrigerante R290, debitamente contrassegnate e munite di una valvola riduttrice della pressione o di intercettazione.
5. Utilizzare solo tubi flessibili, giunti e valvole ermetici e in perfette condizioni. Controllare la tenuta con un adeguato rilevatore di fughe di gas.
6. Svuotare la bottiglia di riciclaggio.
7. Aspirare il refrigerante. Osservare la quantità massima di riempimento della bottiglia di riciclaggio e monitorare la quantità di riempimento con una bilancia graduata.
8. Accertarsi che non entri aria nel circuito frigorifero, negli attrezzi o negli apparecchi che trasportano refrigerante o nella bottiglia di riciclaggio.
9. Collegare il ponte del manometro sia sul lato alta pressione che su quello bassa pressione del circuito frigorifero e assicurarsi che la valvola di espansione sia aperta per garantire il completo scarico del circuito frigorifero.

12.3 Smontaggio dei componenti del circuito frigorifero

- ▶ Lavare il circuito frigorifero con azoto.
- ▶ Scaricare il circuito frigorifero.
- ▶ Ripetere il lavaggio con l'azoto e lo svuotamento, fino a quando il circuito frigorifero non contiene più refrigerante.
- ▶ Se occorre smontare il compressore in cui si trova l'olio, svuotarlo esercitando una sufficiente pressione negativa, onde garantire che nell'olio del compressore non si trovi più refrigerante infiammabile.
- ▶ Realizzare la pressione atmosferica.
- ▶ Utilizzare un tagliatubi per aprire il circuito frigorifero. Non utilizzare apparecchi di brasatura e utensili che producono scintille o per lavorazione con asportazione di trucioli.
- ▶ Smontare i componenti.
- ▶ Si noti che i componenti smontati possono rilasciare ancora per molto tempo refrigerante a causa del degassamento dell'olio del compressore contenuto nei componenti. Ciò vale in particolare per il compressore. Immagazzinare e trasportare questi componenti in luoghi ben aerati.

12.4 Montaggio dei componenti del circuito frigorifero

- ▶ Montare correttamente i componenti. Utilizzare a questo scopo solo processi di saldatura.
- ▶ Eseguire un controllo del circuito frigorifero con dell'azoto.

12.5 Riempimento del prodotto con refrigerante



Pericolo!

Pericolo di morte per incendio o esplosione durante il riempimento del refrigerante!

Il prodotto contiene il refrigerante infiammabile R290. Il refrigerante può formare un'atmosfera combustibile mescolandosi con l'aria. Sussiste il rischio di incendio e di esplosione.

- ▶ Eseguire i lavori solo se si è competenti nella manipolazione del refrigerante R290.
- ▶ Indossare i dispositivi di protezione individuale e portare con sé un estintore.
- ▶ Utilizzare solo attrezzi e apparecchi approvati per il refrigerante R290 che siano in perfette condizioni.
- ▶ Accertarsi che non entri aria nel circuito frigorifero, negli attrezzi o negli apparecchi che trasportano refrigerante o nella bombola del refrigerante.

1. Utilizzare esclusivamente refrigerante R290 nuovo, specificato come tale, con una purezza minima del 99,5%.
2. Procurare gli strumenti e le attrezzature necessari per il riempimento con refrigerante:
 - Pompa del vuoto
 - Bombola del refrigerante
 - Bilancia
3. Utilizzare solo attrezzature e utensili approvati per il refrigerante R290. Utilizzare solo bombole del refrigerante adeguatamente etichettate.
4. Utilizzare solo tubi flessibili, giunti e valvole ermetici e in perfette condizioni. Controllare la tenuta con un adeguato rilevatore di fughe di gas.
5. Utilizzare solo tubi flessibili i più corti possibile per ridurre al minimo la quantità di refrigerante ivi contenuta.
6. Lavare il circuito frigorifero con azoto.
7. Aspirare il circuito refrigerante.
8. Riempire il circuito frigorifero con refrigerante R290. La quantità di riempimento necessaria è indicata sulla targhetta identificativa del prodotto. Fare attenzione in particolare che il circuito frigorifero non venga riempito troppo.
9. Controllare la tenuta del circuito frigorifero utilizzando un rilevatore di fughe di gas. Controllare tutti i componenti e le tubazioni.

12.6 Sostituzione dei componenti elettrici

1. Proteggere tutti i componenti elettrici dagli spruzzi d'acqua.
2. Utilizzare solo attrezzi isolati certificati per un lavoro sicuro fino a 1000 V.
3. Usare esclusivamente pezzi di ricambio originali Vaillant.
4. Sostituire a regola d'arte il componente elettrico guasto.
5. Eseguire una valutazione elettrica secondo EN 50678.

12.7 Conclusione degli interventi di riparazione e del servizio tecnico

- ▶ Montare le parti del pannello. (→ Capitolo 5.17.6)
- ▶ Inserire l'alimentazione elettrica e accendere il prodotto.
- ▶ Mettere in funzione il prodotto. Attivare brevemente il modo riscaldamento.
- ▶ Controllare la tenuta del prodotto utilizzando un rilevatore di fughe di gas.

13 Messa fuori servizio

13.1 Messa fuori servizio temporanea del prodotto

1. Disinserire nell'edificio tutti i sezionatori collegati con il prodotto.
2. Scollegare il prodotto dall'alimentazione elettrica.
3. Se sussiste il rischio di danni da gelo, scaricare l'acqua di riscaldamento dal prodotto.

Condizione: Funzione Flexible Space attivata

- ▶ Tenere presente che è consentito mettere fuori servizio il prodotto solo temporaneamente per la durata della manutenzione o della riparazione e non per un periodo prolungato (ad es. vacanza, tempo di attesa per la consegna di pezzi di ricambio ecc.).

13.2 Disattivazione definitiva del prodotto



Pericolo!

Pericolo di morte per incendio o esplosione durante il trasporto di apparecchi contenenti refrigerante!

Il prodotto contiene il refrigerante infiammabile R290. Durante il trasporto degli apparecchi senza imballaggio originale, il circuito frigorifero può subire danni e rilasciare refrigerante nell'atmosfera. Mescolandosi con l'aria può formare un'atmosfera combustibile. Sussiste il rischio di incendio e di esplosione.

- ▶ Fare in modo che il refrigerante venga correttamente rimosso dal prodotto prima del trasporto.

1. Disinserire nell'edificio tutti i sezionatori collegati con il prodotto.
2. Scollegare il prodotto dall'alimentazione elettrica, ma assicurarsi che la messa a terra del prodotto sia mantenuta.
3. Svuotare l'acqua di riscaldamento dal prodotto.
4. Smontare il coperchio del rivestimento, il pannello anteriore e il rivestimento laterale destro.
5. Togliere il refrigerante dal prodotto. (→ Capitolo 12.2)
6. Si noti che anche dopo che il circuito frigorifero è stato completamente svuotato, il refrigerante continua a fuoriuscire a causa della fuoriuscita di gas dall'olio del compressore.
7. Montare il rivestimento laterale destro, il pannello anteriore ed il coperchio del rivestimento.
8. Contrassegnare il prodotto con una decalcomania ben visibile dall'esterno. Annotare sulla decalcomania che il prodotto è stato messo fuori servizio e che il refrigerante

è stato rimosso. Siglare la decalcomania indicando la data.

9. Far riciclare il refrigerante prelevato conformemente alle normative pertinenti. Fare attenzione che il refrigerante venga pulito e controllato prima di riutilizzarlo.
10. Far smaltire o riciclare il prodotto e i suoi componenti conformemente alle normative pertinenti.

14 Riciclaggio e smaltimento

14.1 Smaltimento dell'imballaggio

- ▶ Smaltire gli imballaggi correttamente.
- ▶ Osservare tutte le norme vigenti.

14.2 Smaltimento refrigerante



Pericolo!

Pericolo di morte per incendio o esplosione durante il trasporto del refrigerante!

Se durante il trasporto fuoriesce del refrigerante R290, mescolandosi con l'aria può formare un'atmosfera infiammabile. Sussiste il rischio di incendio e di esplosione.

- ▶ Assicurarsi che il refrigerante venga trasportato in modo corretto.
-
- ▶ Accertarsi che lo smaltimento del refrigerante venga effettuato da un tecnico specializzato qualificato.

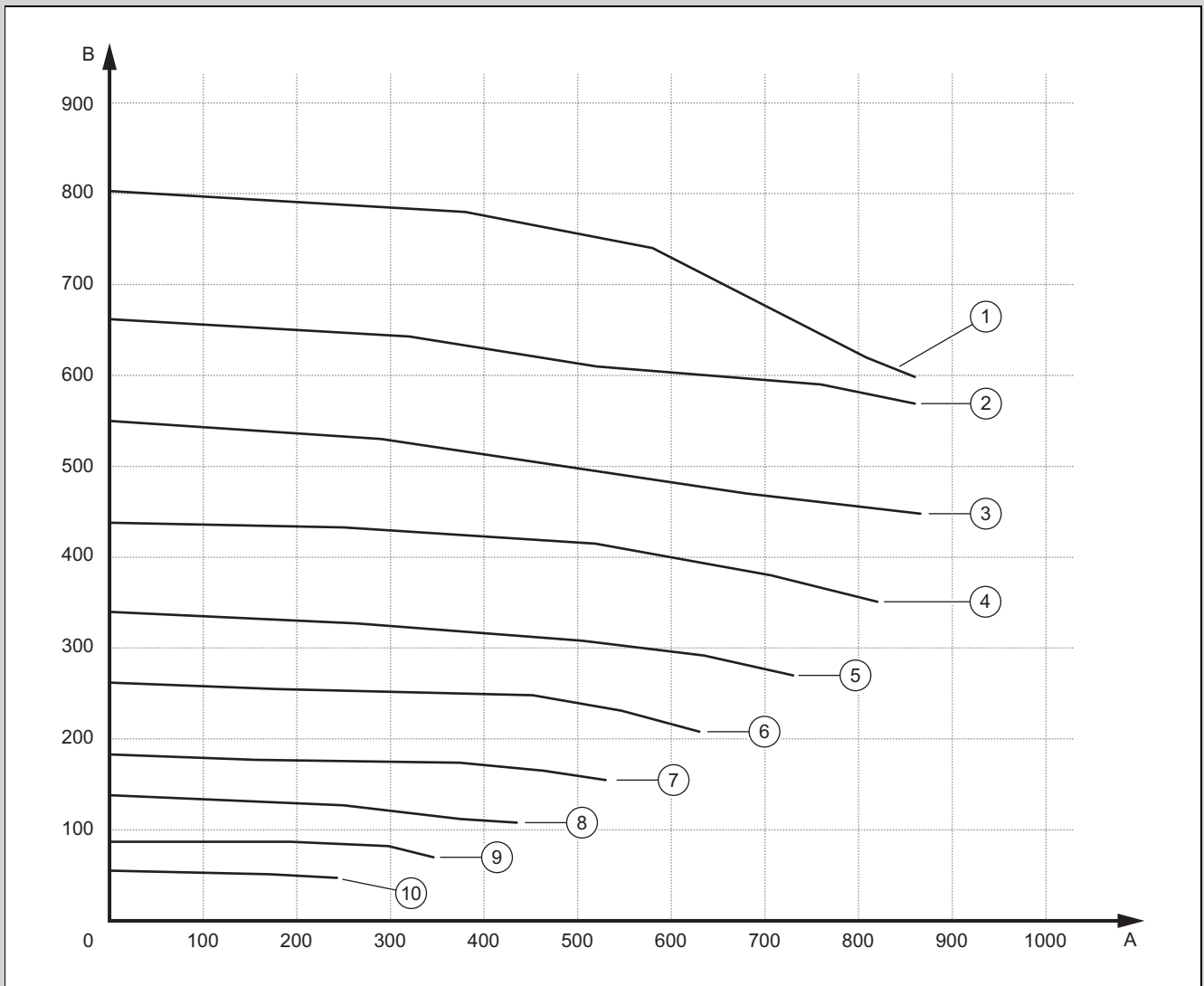
15 Servizio assistenza tecnica

I dati di contatto del nostro Servizio Assistenza sono riportati in Country specifics.

Appendice

A Pressione di mandata residua disponibile

Validità: VWL 35/8.1 A 230V O VWL 55/8.1 A 230V



A Portata volumetrica, in l/h

B Pressione di mandata residua, in mbar (1.000 mbar = 100 kPa)

1 100% PWM

6 50% PWM

2 90% PWM

7 40% PWM

3 80% PWM

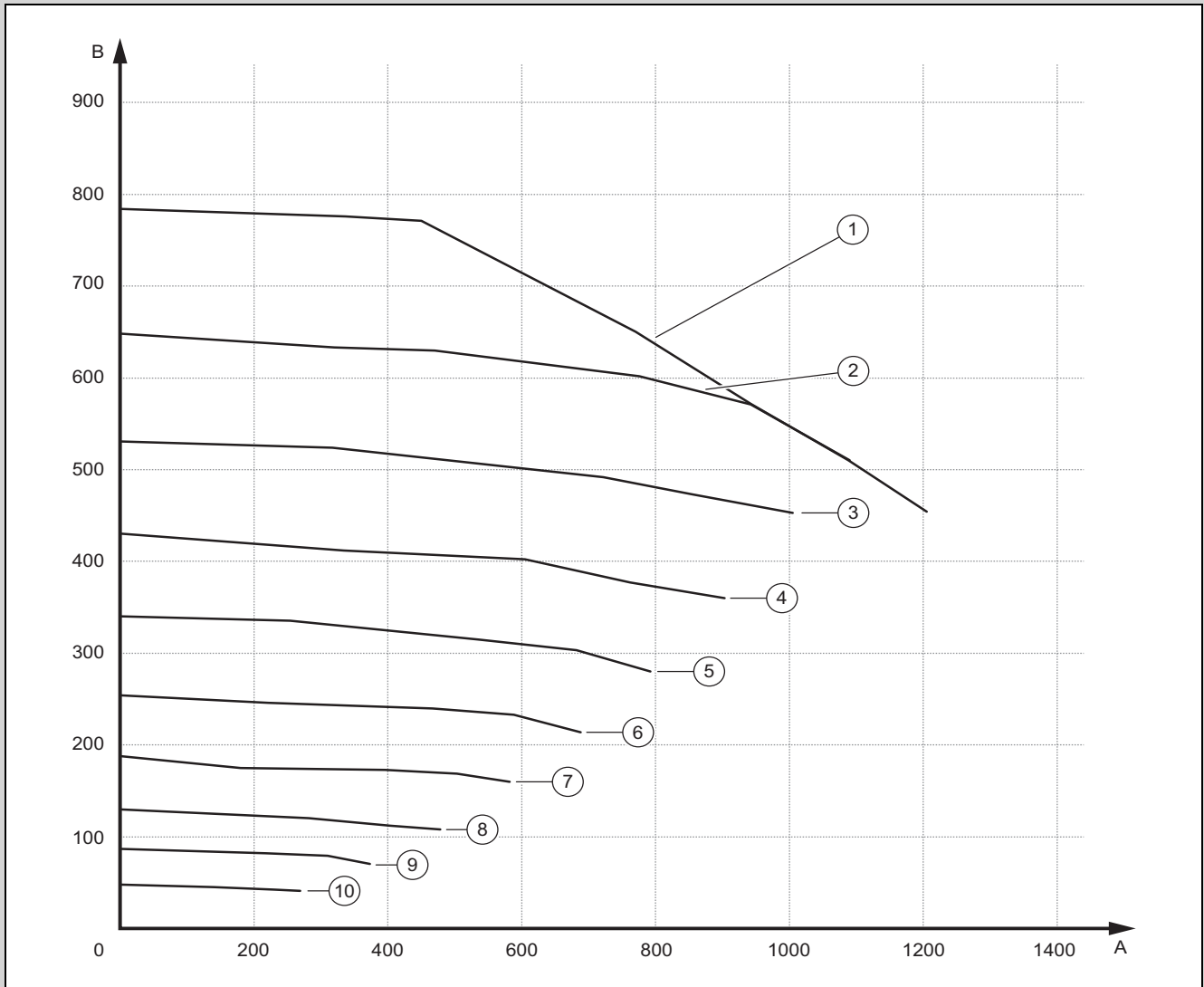
8 30% PWM

4 70% PWM

9 20% PWM

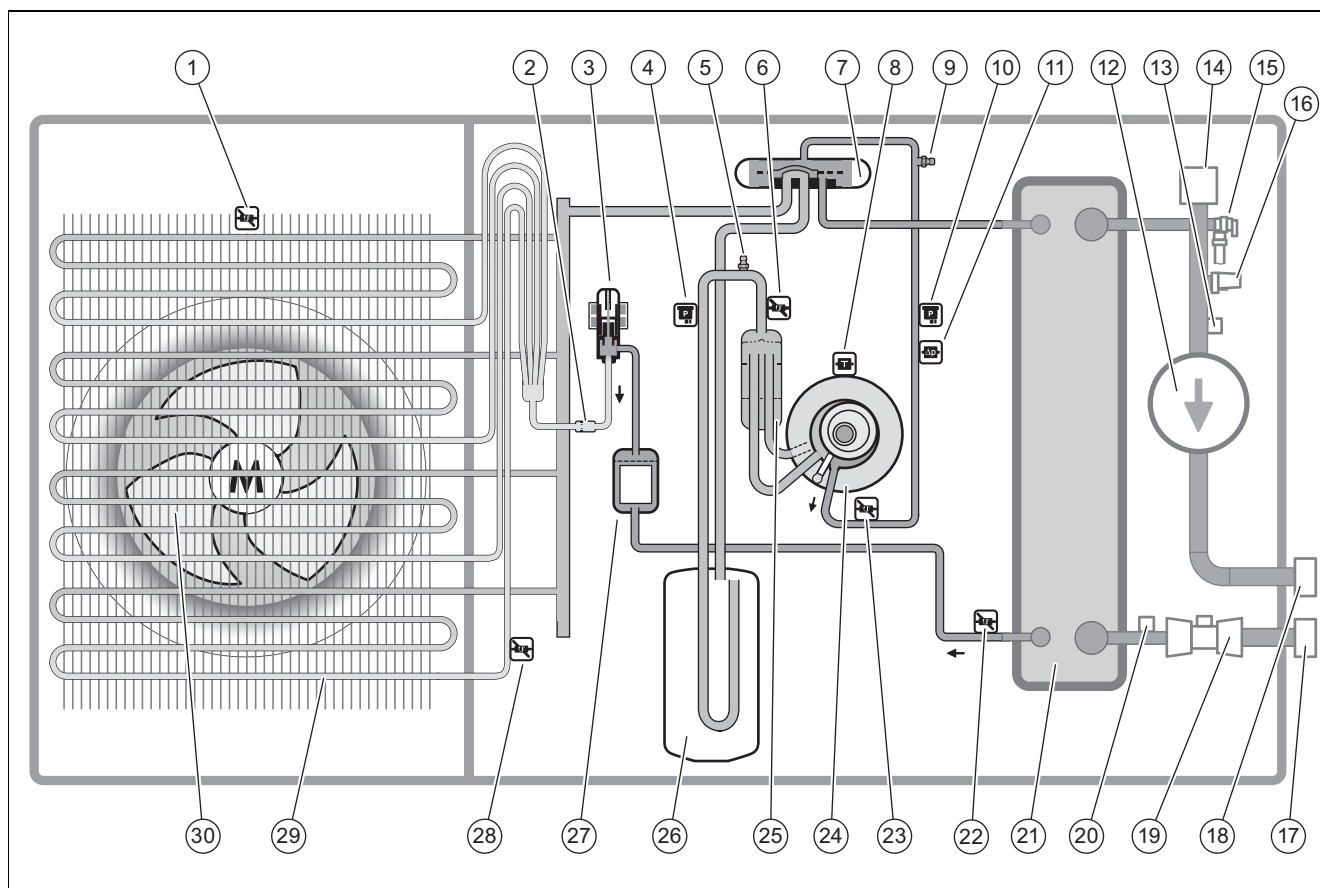
5 60% PWM

10 10% PWM



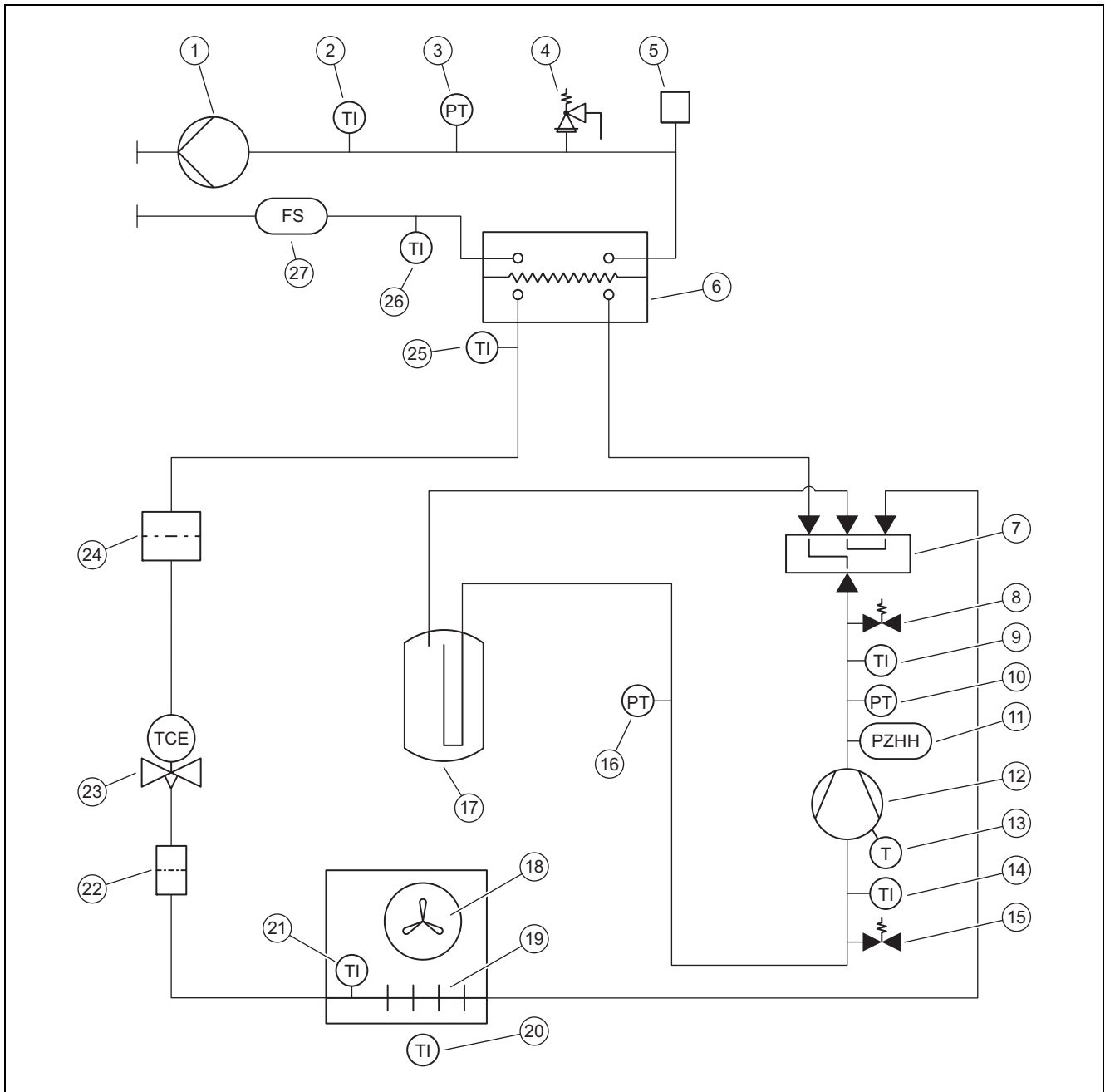
<p>A</p> <p>1</p> <p>2</p> <p>3</p> <p>4</p> <p>5</p>	<p>Portata volumetrica, in l/h</p> <p>100% PWM</p> <p>90% PWM</p> <p>80% PWM</p> <p>70% PWM</p> <p>60% PWM</p>	<p>B</p> <p>6</p> <p>7</p> <p>8</p> <p>9</p> <p>10</p>	<p>Pressione di mandata residua, in mbar (1.000 mbar = 100 kPa)</p> <p>50% PWM</p> <p>40% PWM</p> <p>30% PWM</p> <p>20% PWM</p> <p>10% PWM</p>
---	--	--	--

B Schema funzionale



1	Sensore di temperatura all'ingresso dell'aria	15	Valvola di sicurezza
2	Filtro	16	Sensore di pressione nel circuito di riscaldamento
3	Valvola di espansione elettronica	17	Collegamento per il ritorno del riscaldamento
4	Sensore di pressione	18	Collegamento per la mandata del riscaldamento
5	Raccordo di manutenzione nell'area a bassa pressione	19	Sensore di portata
6	Sensore di temperatura a monte del compressore	20	Sensore di temperatura sul ritorno del riscaldamento
7	Valvola deviatrice a 4 vie	21	Condensatore
8	Sensore di temperatura sul compressore	22	Sensore di temperatura a valle del condensatore
9	Raccordo di manutenzione nell'area ad alta pressione	23	Sensore di temperatura a valle del compressore
10	Sensore di pressione	24	Compressore
11	Pressostato	25	Separatore di liquidi
12	Pompa di circolazione	26	Serbatoio di accumulo del refrigerante
13	Sensore di temperatura sulla mandata del riscaldamento	27	Filtro/essiccatore
14	Disaeratore rapido nel circuito di riscaldamento	28	Sensore di temperatura sull'evaporatore
		29	Evaporatore
		30	Ventola

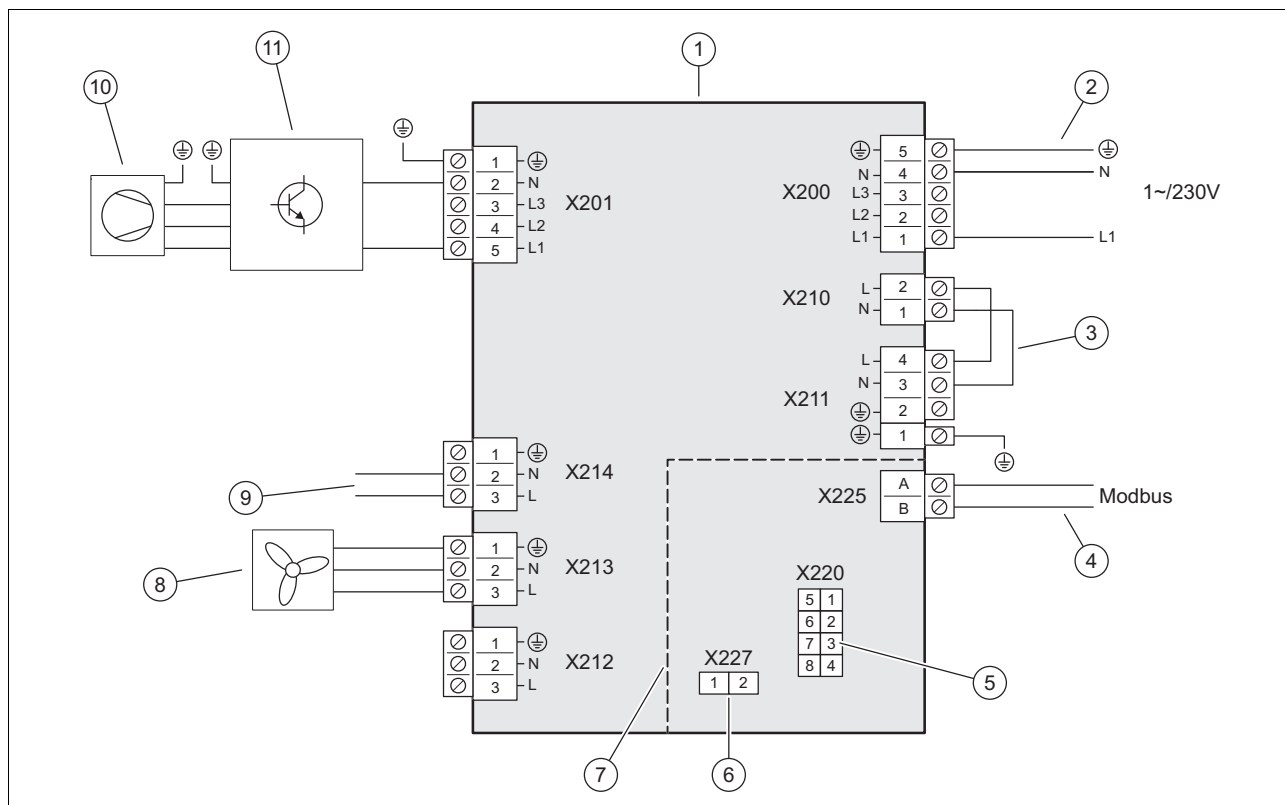
C Dispositivi di sicurezza



1	Pompa di circolazione	14	Sensore di temperatura a monte del compressore
2	Sensore di temperatura sulla mandata del riscaldamento	15	Raccordo di manutenzione nell'area a bassa pressione
3	Sensore di pressione nel circuito di riscaldamento	16	Sensore di pressione nell'area a bassa pressione
4	Valvola di sicurezza	17	Serbatoio di accumulo del refrigerante
5	Disaeratore rapido nel circuito di riscaldamento	18	Ventola
6	Condensatore	19	Evaporatore
7	Valvola deviatrice a 4 vie	20	Sensore di temperatura all'ingresso dell'aria
8	Raccordo di manutenzione nell'area ad alta pressione	21	Sensore di temperatura sull'evaporatore
9	Sensore di temperatura a valle del compressore	22	Filtro
10	Sensore di pressione nell'area ad alta pressione	23	Valvola di espansione elettronica
11	Pressostato nell'area ad alta pressione	24	Filtro/essiccatore
12	Compressore con separatore di liquidi	25	Sensore di temperatura a valle del condensatore
13	Dispositivo di sorveglianza della temperatura sul compressore	26	Sensore di temperatura ritorno del riscaldamento
		27	Sensore di portata

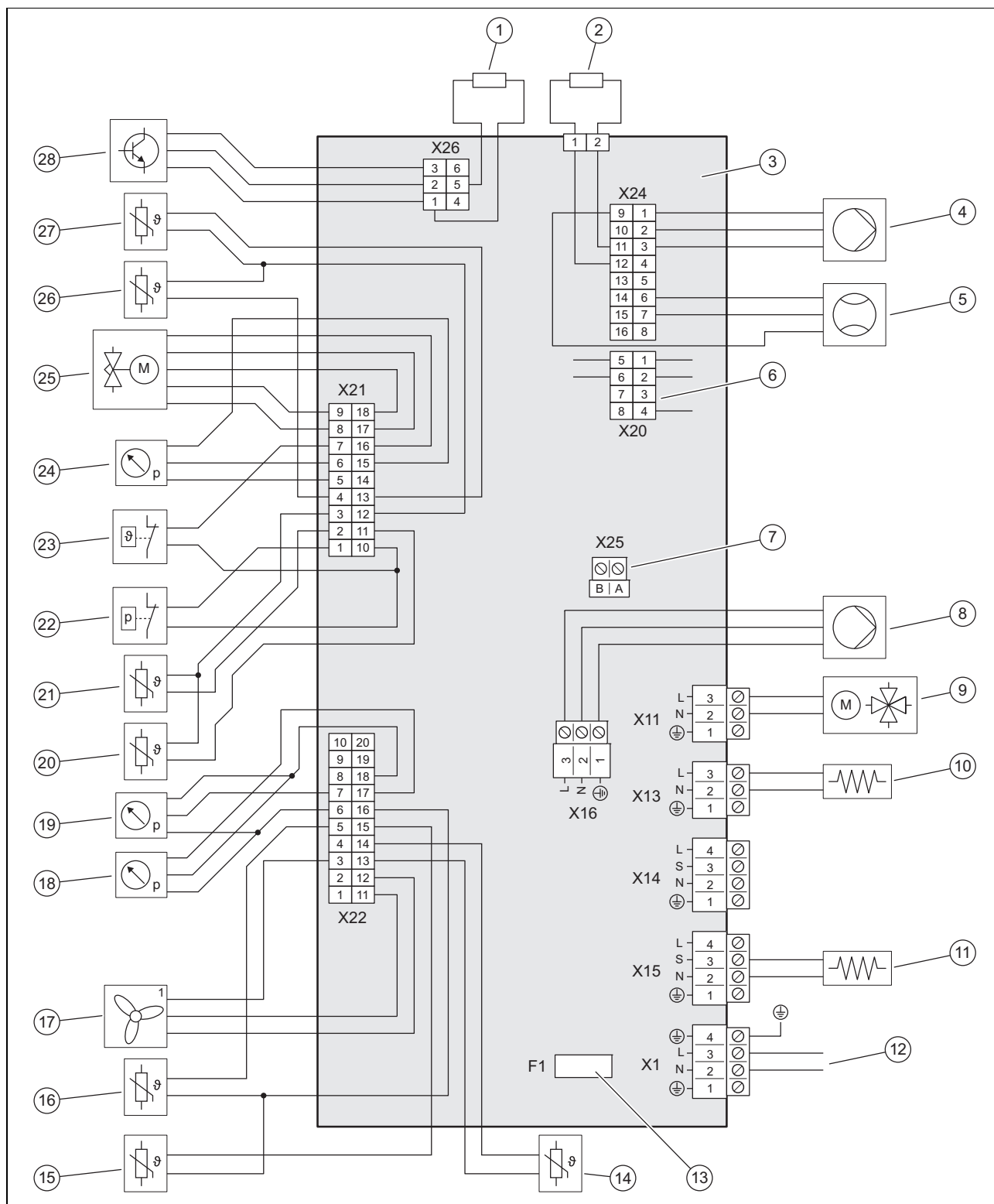
D Schema elettrico

D.1 Schema elettrico, alimentazione elettrica, 1~/230V



1	Scheda elettronica Installer Board	6	Slot per resistenza di codifica
2	Collegamento alimentazione elettrica	7	Campo della bassa tensione di sicurezza (SELV)
3	Ponticello, a seconda del tipo di allacciamento (blocco gestore dei servizi energetici)	8	Alimentazione tensione della ventola
4	Raccordo cavo di comunicazione	9	Collegamento con la scheda elettronica HMU, alimentazione tensione
5	Collegamento con la scheda elettronica HMU, linea dati	10	Compressore
		11	Gruppo INVERTER

D.2 Schema elettrico, sensori e attuatori



- | | | | |
|---|---|----|---|
| 1 | Resistenza di codifica | 10 | Riscaldamento della vaschetta raccogli-condensa |
| 2 | Resistenza di codifica per il riconoscimento del modello di apparecchio | 11 | Riscaldamento del carter |
| 3 | Scheda elettronica HMU | 12 | Alimentazione tensione scheda elettronica Installer Board |
| 4 | Attuatore della pompa di circolazione | 13 | Fusibile |
| 5 | Sensore di portata | 14 | Sensore di temperatura all'ingresso dell'aria |
| 6 | Linea dati della scheda elettronica Installer Board | 15 | Sensore di temperatura sul ritorno del riscaldamento |
| 7 | Collegamento del cavo di comunicazione | 16 | Sensore di temperatura sulla mandata del riscaldamento |
| 8 | Alimentazione tensione per pompa di circolazione | 17 | Attivazione per la ventola 1 |
| 9 | Valvola deviatrice a 4 vie | 18 | Sensore di pressione nel circuito di riscaldamento |

19	Sensore di pressione nell'area a bassa pressione	24	Sensore di pressione nell'area ad alta pressione
20	Sensore di temperatura scarico del compressore	25	Valvola di espansione elettronica
21	Sensore di temperatura entrata del compressore	26	Sensore di temperatura sull'evaporatore
22	Pressostato nell'area ad alta pressione	27	Sensore di temperatura a valle del condensatore
23	Dispositivo di sorveglianza della temperatura	28	Azionamento per il componente INVERTER

E Dati tecnici



Avvertenza

I seguenti dati prestazionali valgono solo per prodotti nuovi con scambiatori di calore puliti e un precedente tempo minimo di funzionamento del compressore di 72 ore.

I dati prestazionali includono anche il funzionamento silenzioso.

I dati secondo EN 14825 vengono rilevati con una speciale procedura di controllo. Eventuali informazioni a tal fine vengono fornite dal produttore del prodotto alla voce "Procedura di controllo EN 14825".

Dati tecnici – generali

	VWL 35/8.1 A 230V	VWL 55/8.1 A 230V	VWL 75/8.1 A 230V
Larghezza	1.100 mm	1.100 mm	1.100 mm
Altezza	765 mm	765 mm	965 mm
Profondità	450 mm	450 mm	450 mm
Peso con imballaggio	130 kg	130 kg	148 kg
Peso totale	114 kg	114 kg	132 kg
Peso totale, lato sinistro/destro	38 kg / 76 kg	38 kg / 76 kg	44 kg / 88 kg
Colore RAL	7021	7021	7021
Collegamento, circuito di riscaldamento	G 1 1/4 "	G 1 1/4 "	G 1 1/4 "
Tensione misurata	230 V (+10%/-15%), 50 Hz, 1~/N/PE	230 V (+10%/-15%), 50 Hz, 1~/N/PE	230 V (+10%/-15%), 50 Hz, 1~/N/PE
Potenza misurata, max	3,4 kW	3,4 kW	3,5 kW
Fattore di potenza nominale	1,0	1,0	1,0
Corrente misurata, max	15,2 A	15,2 A	15,5 A
Corrente di avvio	4,27 A	4,27 A	6,48 A
Tipo di protezione	IPX4	IPX4	IPX4
Tipo di fusibile (requisito minimo)	B16, unipolare	B16, unipolare	B16, unipolare
Sezione trasversale del conduttore per l'allacciamento alla rete elettrica	≥ 1,5 mm ²	≥ 1,5 mm ²	≥ 1,5 mm ²
Ventola, potenza assorbita	40 W	40 W	40 W
Ventola, quantità	1	1	1
Ventola, numero di giri, massimo	620 rpm	620 rpm	620 rpm
Ventola, flusso d'aria, massimo	2.300 m ³ /h	2.300 m ³ /h	2.300 m ³ /h
Pompa di circolazione, potenza assorbita	2 ... 50 W	2 ... 50 W	2 ... 50 W

Dati tecnici – circuito di riscaldamento

	VWL 35/8.1 A 230V	VWL 55/8.1 A 230V	VWL 75/8.1 A 230V
Temperatura acqua dell'impianto di riscaldamento, minima/massima	20 ... 75 °C	20 ... 75 °C	20 ... 75 °C
Lunghezza semplice della tubazione dell'acqua calda, massima, tra unità esterna e unità interna	20 m	20 m	20 m
Pressione di esercizio, minima	0,05 MPa (0,50 bar)	0,05 MPa (0,50 bar)	0,05 MPa (0,50 bar)
Pressione di esercizio, massima	0,25 MPa (2,50 bar)	0,25 MPa (2,50 bar)	0,25 MPa (2,50 bar)
Portata volumetrica, minima	430 l/h	430 l/h	605 l/h

	VWL 35/8.1 A 230V	VWL 55/8.1 A 230V	VWL 75/8.1 A 230V
Portata volumetrica, massima	860 l/h	860 l/h	1.205 l/h
Quantità d'acqua, nell'unità esterna	1,5 l	1,5 l	2,0 l
Pressione di mandata residua, idraulica	60,0 kPa (600,0 mbar)	60,0 kPa (600,0 mbar)	45,0 kPa (450,0 mbar)

Dati tecnici – circuito frigorifero

	VWL 35/8.1 A 230V	VWL 55/8.1 A 230V	VWL 75/8.1 A 230V
Refrigerante, tipo	R290	R290	R290
Refrigerante, quantità di riempimento	0,60 kg	0,60 kg	0,90 kg
Refrigerante, Global Warming Potential (GWP)	0,02	0,02	0,02
Refrigerante, CO ₂ -equivalente	0,000012 t	0,000012 t	0,000018 t
Pressione di esercizio consentita, massima	3,15 MPa (31,50 bar)	3,15 MPa (31,50 bar)	3,15 MPa (31,50 bar)
Compressore, tipo	Compressore rotativo	Compressore rotativo	Compressore rotativo
Compressore, tipo di olio	Glicole polialchilenico (PAG) specifico	Glicole polialchilenico (PAG) specifico	Glicole polialchilenico (PAG) specifico
Compressore, regolazione	Elettronica	Elettronica	Elettronica

Dati tecnici – potenza, modalità riscaldamento

	VWL 35/8.1 A 230V	VWL 55/8.1 A 230V	VWL 75/8.1 A 230V
Potenza termica, A2/W35	3,17 kW	3,17 kW	4,20 kW
Coefficiente di rendimento, COP, EN 14511, A2/W35	4,07	4,07	4,10
Potenza termica, minima/massima, A2/W35	1,89 ... 5,52 kW	1,89 ... 6,28 kW	2,55 ... 8,03 kW
Potenza termica, A2/W45	2,96 kW	2,96 kW	3,88 kW
Coefficiente di rendimento, COP, EN 14511, A2/W45	3,19	3,19	3,17
Potenza termica, minima/massima, A2/W45	1,65 ... 5,50 kW	1,65 ... 6,29 kW	2,30 ... 7,71 kW
Potenza termica, A2/W55	3,10 kW	3,10 kW	3,82 kW
Coefficiente di rendimento, COP, EN 14511, A2/W55	2,57	2,57	2,52
Potenza termica, minima/massima, A2/W55	1,57 ... 5,50 kW	1,57 ... 6,24 kW	2,11 ... 7,21 kW
Potenza termica, nominale, A7/W35	2,00 kW	2,00 kW	2,67 kW
Coefficiente di rendimento, COP, EN 14511, A7/W35	4,92	4,92	4,94
Potenza termica, minima/massima, A7/W35	1,39 ... 6,78 kW	1,39 ... 7,20 kW	1,93 ... 9,51 kW
Potenza termica, A7/W45	2,00 kW	2,00 kW	2,66 kW
Coefficiente di rendimento, COP, EN 14511, A7/W45	3,66	3,66	3,54
Potenza termica, minima/massima, A7/W45	1,26 ... 7,23 kW	1,26 ... 8,23 kW	1,74 ... 8,94 kW
Potenza termica, A7/W55	2,76 kW	2,76 kW	3,75 kW
Coefficiente di rendimento, COP, EN 14511, A7/W55	2,92	2,92	2,82
Potenza termica, minima/massima, A7/W55	0,96 ... 7,06 kW	0,96 ... 7,93 kW	1,49 ... 9,39 kW
Potenza termica massima, A7/W65	3,46 kW	3,46 kW	4,81 kW
Coefficiente di rendimento, COP, EN 14511, massimo, A7/W65	2,38	2,38	2,28
Potenza termica, A-7/W35	4,26 kW	5,59 kW	6,94 kW
Coefficiente di rendimento, COP, EN 14511, A-7/W35	3,04	2,67	2,94
Potenza termica massima, A-7/W35	5,01 kW	5,88 kW	7,25 kW
Potenza termica, A-7/W45	4,90 kW	5,51 kW	7,10 kW

	VWL 35/8.1 A 230V	VWL 55/8.1 A 230V	VWL 75/8.1 A 230V
Coefficiente di rendimento, COP, EN 14511, A-7/W45	2,52	2,34	2,29
Potenza termica massima, A-7/W45	4,90 kW	5,67 kW	7,10 kW
Potenza termica, A-7/W55	4,81 kW	5,35 kW	7,02 kW
Coefficiente di rendimento, COP, EN 14511, A-7/W55	2,14	2,17	2,13
Potenza termica massima, A-7/W55	4,81 kW	5,67 kW	7,09 kW
Potenza termica massima, A-7/W65	4,65 kW	5,65 kW	5,87 kW
Coefficiente di rendimento, COP, EN 14511, massimo, A-7/W65	1,80	1,84	1,78

Dati tecnici – potenza, modalità di raffrescamento

	VWL 35/8.1 A 230V	VWL 55/8.1 A 230V	VWL 75/8.1 A 230V
Potenza di raffreddamento, A35/W18	4,89 kW	4,89 kW	6,66 kW
Rapporto di rendimento energetico, EER, EN 14511, A35/W18	4,76	4,76	4,35
Potenza di raffreddamento, minima/massima, A35/W18	2,67 ... 7,94 kW	2,67 ... 7,94 kW	3,74 ... 9,50 kW
Potenza di raffreddamento, A35/W7	3,41 kW	3,41 kW	4,99 kW
Rapporto di rendimento energetico, EER, EN 14511, A35/W7	3,42	3,42	3,26
Potenza di raffreddamento, minima/massima, A35/W7	1,81 ... 5,26 kW	1,81 ... 5,26 kW	2,62 ... 6,06 kW

Dati tecnici – potenza nel funzionamento silenzioso, modalità riscaldamento

	VWL 35/8.1 A 230V	VWL 55/8.1 A 230V	VWL 75/8.1 A 230V
Potenza termica, EN 14511, A-7/W35, funzionamento silenzioso 40%	2,79 kW	3,41 kW	4,60 kW
Coefficiente di rendimento, COP, EN 14511, A-7/W35, funzionamento silenzioso 40%	3,15	3,13	3,14
Potenza termica, EN 14511, A-7/W35, funzionamento silenzioso 50%	2,26 kW	2,78 kW	3,81 kW
Coefficiente di rendimento, COP, EN 14511, A-7/W35, funzionamento silenzioso 50%	3,14	3,16	3,15
Potenza termica, EN 14511, A-7/W35, funzionamento silenzioso 60%	1,77 kW	2,15 kW	2,98 kW
Coefficiente di rendimento, COP, EN 14511, A-7/W35, funzionamento silenzioso 60%	3,11	3,13	3,13

Dati tecnici – emissione sonora, modalità riscaldamento

	VWL 35/8.1 A 230V	VWL 55/8.1 A 230V	VWL 75/8.1 A 230V
Potenza sonora, EN 12102-1, EN ISO 3745, ERP	44,1 dB(A)	44,3 dB(A)	46,8 dB(A)
Potenza sonora, EN 12102, EN 14511 LWA, A-7/W35, funzionamento silenzioso 40%	48,8 dB(A)	49,0 dB(A)	49,4 dB(A)
Potenza sonora, EN 12102, EN 14511 LWA, A-7/W35, funzionamento silenzioso 50%	46,1 dB(A)	48,1 dB(A)	47,6 dB(A)
Potenza sonora, EN 12102, EN 14511 LWA, A-7/W35, funzionamento silenzioso 60%	45,0 dB(A)	46,0 dB(A)	46,2 dB(A)
Potenza sonora massima, EN 12102-1, EN ISO 3745	52,7 dB(A)	55,6 dB(A)	57,4 dB(A)

Dati tecnici – emissione sonora, modalità di raffrescamento

	VWL 35/8.1 A 230V	VWL 55/8.1 A 230V	VWL 75/8.1 A 230V
Potenza sonora, EN 12102, EN 14511 LWA, A35/W18	52,1 dB(A)	52,1 dB(A)	52,9 dB(A)
Potenza sonora, EN 12102, EN 14511 LWA, A35/W7	51,9 dB(A)	51,9 dB(A)	55,2 dB(A)

A

Adesivo di avvertimento	110
Alimentazione elettrica	131
Area di sicurezza	
Informazioni generali	111

C

Cavo di comunicazione	132
Circuito frigorifero	136
Conformità alle norme	130
Consolle di collegamento	129

D

Dimensioni.....	121
Disaeratore rapido.....	135–136
Dispositivo di sezionamento elettrico	131
Dispositivo di sicurezza	106, 111, 143

E

Evaporatore	136
-------------------	-----

F

Fondamenta	125
Fornitura	120
Funzione Flexible Space	
attivata	116
disattivato.....	112

G

Griglia di uscita dell'aria.....	128
Gruppo e componente.....	108–109

L

Limiti d'impiego.....	110
Luogo d'installazione	122

M

Marcatura CE	110
Modalità sbrinamento	111

P

Parte del pannello	128
Parte del rivestimento.....	128, 135
Pezzi di ricambio	135
Piscina.....	130
Portata minima di acqua in circolazione.....	129
Prescrizioni.....	106
Pressione di mandata residua.....	134
principio di funzionamento.....	107
Progettazione dello scarico della condensa	125

R

Refrigerante.....	137–138
Smaltimento.....	139

S

Scarico della condensa	136
Schema	106
Sistema pompa di calore.....	107

T

Targhetta identificativa	109
Tensione di rete, qualità	131
Tenuta	136
Tipo di installazione	129
Tipo di montaggio.....	122
Trasporto	120
Trattamento dell'acqua di riscaldamento.....	133

U

Uso previsto	104
--------------------	-----

V

Valvola di disaerazione	136
Valvola di sicurezza.....	135

Country specifics

1 AT, Austria

1.1 Herstellergarantie

Herstellergarantie gewähren wir nur bei Installation durch einen anerkannten Fachhandwerksbetrieb.

Dem Eigentümer des Geräts räumen wir diese Herstellergarantie entsprechend den Vaillant Garantiebedingungen ein. Garantiarbeiten werden grundsätzlich nur von unserem Kundendienst ausgeführt. Wir können Ihnen daher etwaige Kosten, die Ihnen bei der Durchführung von Arbeiten an dem Gerät während der Garantiezeit entstehen, nur dann erstatten, falls wir Ihnen einen entsprechenden Auftrag erteilt haben und es sich um einen Garantiefall handelt.

1.2 Kundendienst

Kontaktdaten für unseren Kundendienst finden Sie unter der auf der Rückseite angegebenen Adresse oder unter www.vaillant.at.

1.3 Hinweis zu Inspektions- und Wartungsintervallen

Das Intervall für die Durchführung von Inspektionen und Wartungen kann auf maximal 2 Jahre verlängert werden, wenn ein vom Hersteller für das Gerät zugelassenes Fernüberwachungssystem lückenlos verwendet wird.

2 CH (de), Switzerland

2.1 Werksgarantie

Werksgarantie gewähren wir nur bei Installation durch einen anerkannten Fachhandwerksbetrieb. Dem Eigentümer des Geräts räumen wir eine Werksgarantie entsprechend den landesspezifischen Vaillant Geschäftsbedingungen und den entsprechend abgeschlossenen Wartungsverträgen ein. Garantiarbeiten werden grundsätzlich nur von unserem Werkskundendienst ausgeführt.

2.2 Vaillant GmbH Kundendienst

Kontaktdaten für unseren Kundendienst finden Sie unter der auf der Rückseite angegebenen Adresse oder unter www.vaillant.ch.

3 CH (fr), Switzerland

3.1 Garantie constructeur

Si vous souhaitez bénéficier de la garantie constructeur, l'appareil doit impérativement avoir été installé par un installateur qualifié et agréé. Nous accordons une garantie constructeur au propriétaire de l'appareil conformément aux conditions générales de vente Vaillant locales et aux contrats d'entretien correspondants. Seul notre service après-vente est habilité à procéder à des travaux s'inscrivant dans le cadre de la garantie.

3.2 Vaillant Sàrl

Les coordonnées de notre service après-vente sont indiquées au verso ou sur le site www.vaillant.ch.

4 CH (it), Switzerland

4.1 Garanzia del costruttore

La garanzia del costruttore ha valore solo se l'installazione è stata effettuata da un tecnico abilitato e qualificato ai sensi della legge. L'acquirente dell'apparecchio può avvalersi di una garanzia del costruttore alle condizioni commerciali Vaillant specifiche del paese di vendita e in base ai contratti di manutenzione stipulati.

I lavori coperti da garanzia vengono effettuati, di regola, unicamente dal nostro servizio di assistenza.

4.2 Vaillant Sàrl

Les coordonnées de notre service après-vente sont indiquées au verso ou sur le site www.vaillant.ch.

5 DE, Germany

5.1 Herstellergarantie

Herstellergarantie gewähren wir nur bei Installation durch einen anerkannten Fachhandwerksbetrieb.

Dem Eigentümer des Geräts räumen wir diese Herstellergarantie entsprechend den Vaillant Garantiebedingungen ein. Garantiarbeiten werden grundsätzlich nur von unserem Kundendienst ausgeführt. Wir können Ihnen daher etwaige Kosten, die Ihnen bei der Durchführung von Arbeiten an dem Gerät während der Garantiezeit entstehen, nur dann erstatten, falls wir Ihnen einen entsprechenden Auftrag erteilt haben und es sich um einen Garantiefall handelt.

5.2 Kundendienst

Kontaktdaten für unseren Kundendienst finden Sie unter der auf der Rückseite angegebenen Adresse oder unter www.vaillant.de.

Supplier**Vaillant Group Austria GmbH**

Clemens-Holzmeister-Straße 6 ■ 1100 Wien ■ Österreich

Telefon 05 7050 ■ Telefax 05 7050 1199

Telefon 05 7050 2100 (zum Regionaltarif österreichweit, bei Anrufen aus dem Mobilfunknetz ggf. abweichende Tarife - nähere Information erhalten Sie bei Ihrem Mobilnetzbetreiber)

info@vaillant.at ■ termin@vaillant.at

www.vaillant.at ■ www.vaillant.at/werkskundendienst/

Vaillant Deutschland GmbH & Co.KG

Berghauser Str. 40 ■ D-42859 Remscheid ■ Deutschland

Telefon 02191 18 0 ■ Telefax 02191 18 2810

Auftragsannahme Vaillant Kundendienst 02191 5767901

info@vaillant.de ■ www.vaillant.de

Vaillant GmbH (Schweiz, Suisse, Svizzera)

Riedstrasse 12 ■ CH-8953 Dietikon ■ Schweiz, Svizzera, Suisse

Tel. +41 44 744 29 29 ■ Fax +41 44 744 29 28

Techn. Vertriebssupport +41 44 744 29 19

info@vaillant.ch ■ www.vaillant.ch

Vaillant Sàrl

Z.I. d'In-Riaux 30 ■ CH-1728 Rossens ■ Schweiz, Svizzera, Suisse

Tél. +41 26 409 72 10 ■ Fax +41 26 409 72 14

Service après-vente tél. +41 26 409 72 17 ■ Service après-vente fax +41 26 409 72 19

romandie@vaillant.ch ■ www.vaillant.ch



8000041775_03

Publisher/manufacturer**Vaillant GmbH**

Berghauser Str. 40 ■ 42859 Remscheid ■ Deutschland

Tel. +49 (0)2191 18 0 ■ Fax +49 (0)2191 18 2810

info@vaillant.de ■ www.vaillant.de

© These instructions, or parts thereof, are protected by copyright and may be reproduced or distributed only with the manufacturer's written consent. Subject to technical modifications