

Für den Betreiber

Betriebsanleitung



calorMATIC 350f
VRT 350f

DE, AT, CHde, BEde

Impressum

Dokumenttyp:	Betriebsanleitung
Produkt:	calorMATIC 350f
Zielgruppe:	Betreiber
Sprache:	DE
Dokumentnummer_Version:	0020149476_00
Erstellungsdatum:	21.06.2012

Herausgeber/Hersteller

Vaillant GmbH

Berghauser Str. 40 ■ D-42859 Remscheid
Telefon +49 21 91 18-0 ■ Telefax +49 21 91 18-28 10
info@vaillant.de ■ www.vaillant.de

© Vaillant GmbH 2012

Der Nachdruck dieser Anleitung, auch auszugsweise, ist nur mit schriftlicher Einwilligung der Vaillant GmbH zugelassen.

Sämtliche in dieser Anleitung genannten Bezeichnungen von Erzeugnissen sind Marken-/Warenzeichen der jeweiligen Firmen.

Technische Änderungen sind vorbehalten.

Inhalt	5	Bedien- und Anzeigefunktionen	22	
	5.1	Informationen	22	
1 Hinweise zur Dokumentation	4	5.2 Einstellungen	23	
1.1 Verwendete Symbole und Zeichen	4	5.3 Betriebsarten.....	30	
1.2 Mitgeltende Unterlagen beachten.....	4	5.4 Sonderbetriebsarten.....	32	
1.3 Unterlagen aufbewahren	4	5.5 Meldungen	33	
1.4 Gültigkeit der Anleitung	4	6	Wartung und Störungsbehebung.....	34
2 Sicherheit.....	5	6.1 Regler reinigen	34	
2.1 Handlungsbezogene Warnhinweise	5	6.2 Störungen erkennen und beheben.....	35	
2.2 Erforderliche Personalqualifikation	5	6.3 Batterien wechseln.....	35	
2.3 Allgemeine Sicherheitshinweise	6	7	Außerbetriebnahme	36
2.4 CE-Kennzeichnung	7	7.1 Regler austauschen.....	36	
2.5 Bestimmungsgemäße Verwendung	7	7.2 Recyclen und entsorgen	36	
3 Geräteübersicht	8	8	Garantie und Kundendienst	37
3.1 Aufbau des Geräts	8	8.1 Garantie.....	37	
3.2 Typenschild	9	8.2 Kundendienst.....	38	
3.3 Seriennummer	9	9	Technische Daten	39
3.4 Regelfunktion	9	9.1 Regler	39	
3.5 Frostschutzfunktion.....	10	9.2 Funkempfängereinheit	40	
4 Bedienen.....	10			
4.1 Bedienstruktur.....	10			
4.2 Bedienkonzept.....	13			
4.3 Übersicht Einstell- und Ablesemöglichkeiten	17			





1 Hinweise zur Dokumentation

1 Hinweise zur Dokumentation

1.1 Verwendete Symbole und Zeichen

Symbole

Folgende Symbole können vorkommen:

	Symbol für einen Warnhinweis (→ Seite 5)
	Symbol für einen Hinweis
	Symbol für eine erforderliche Aktivität.
	Symbol für das Ergebnis einer Aktivität.

1.2 Mitgeltende Unterlagen beachten

- ▶ Beachten Sie unbedingt alle Betriebsanleitungen, die anderen Komponenten Ihrer Anlage beiliegen.

1.3 Unterlagen aufbewahren

- ▶ Bewahren Sie die vorliegende Betriebsanleitung sowie alle mitgeltenden Unterlagen gut auf, damit sie bei Bedarf Ihnen und jedem folgenden Betreiber zur Verfügung stehen.

1.4 Gültigkeit der Anleitung

Die vorliegende Anleitung gilt ausschließlich für:

Artikelnummer

Österreich	0020124480
Deutschland	0020124480
Belgien	0020124480
Schweiz	0020124480



2 Sicherheit

2.1 Handlungsbezogene Warnhinweise

Klassifizierung der handlungsbezogenen Warnhinweise

Die handlungsbezogenen Warnhinweise sind wie folgt mit Warnzeichen und Signalwörtern hinsichtlich der Schwere der möglichen Gefahr abgestuft:

Warnzeichen und Signalwörter



Gefahr!

unmittelbare Lebensgefahr oder Gefahr schwerer Personenschäden



Gefahr!

Lebensgefahr durch Stromschlag



Warnung!

Gefahr leichter Personenschäden



Vorsicht!

Risiko von Sachschäden oder Schäden für die Umwelt

2.2 Erforderliche Personalqualifikation

Die Anleitung richtet sich an Personen, die ohne spezielle technische Kenntnisse oder Erfahrungen eine Heizungsanlage bedienen können.

2.2.1 Unterwiesener Bediener (Betreiber) (Betreiber)

Definition:

Unterwiesener Bediener (Betreiber)	<p>Der Betreiber ist mit der Bedienung und Pflege des Gerätes beauftragt. Er muss die Einhaltung von Wartungsintervallen sicherstellen. Er benötigt keine speziellen technischen Kenntnisse oder Erfahrungen.</p> <p>Der Betreiber muss durch den autorisierten Fachhandwerker in folgende Themen eingewiesen worden sein.</p> <ul style="list-style-type: none"> – Allgemeine Sicherheitshinweise – Funktion und Lage der Sicherheitseinrichtungen der Anlage – Bedienung des Geräts – Energiesparender Betrieb – Pflegearbeiten
------------------------------------	--



2 Sicherheit

2.3 Allgemeine Sicherheitshinweise

2.3.1 Installation nur durch Fachhandwerker

Die Installation des Gerätes darf nur von einem anerkannten Fachhandwerker durchgeführt werden. Der Fachhandwerker übernimmt auch die Verantwortung für die ordnungsgemäße Installation und Inbetriebnahme.

2.3.2 Gefahr durch Verbrühungen mit heißem Trinkwasser

An den Zapfstellen für Warmwasser besteht bei Solltemperatur über 60 °C Verbrühungsgefahr. Kleinkinder oder ältere Menschen können schon bei geringerer Temperatur gefährdet sein.

- ▶ Wählen Sie eine angemessene Solltemperatur.

2.3.3 Gefahr durch Fehlfunktion

- ▶ Achten Sie darauf, dass die Raumluft frei um den Regler zirkulieren kann und der Regler nicht durch Möbel, Vorhänge oder sonstige Gegenstände verdeckt wird.
- ▶ Achten Sie darauf, dass alle Heizkörperventile in dem Raum, in dem der Regler montiert ist, voll aufgedreht sind.
- ▶ Betreiben Sie die Heizungsanlage nur, wenn sie in einem technisch einwandfreien Zustand ist.

- ▶ Lassen Sie Störungen und Schäden, die die Sicherheit beeinträchtigen, umgehend beheben.

2.3.4 Frostschaden durch Abschalten des Geräts

Wenn Sie die Heizungsanlage abschalten, können Teilbereiche der Heizungsanlage durch Frost beschädigt werden.

- ▶ Trennen Sie den Wärmeerzeuger nicht vom Stromnetz.
- ▶ Lassen Sie den Hauptschalter von der Heizungsanlage in Stellung „1“.

2.3.5 Frostschaden durch zu niedrige Raumtemperatur

Bei zu niedriger Einstellung der Raumtemperatur in einzelnen Räumen können Teilbereiche der Heizungsanlage durch Frost beschädigt werden.

- ▶ Wenn Sie während einer Frostperiode abwesend sind, dann stellen Sie sicher, dass die Heizungsanlage in Betrieb bleibt und die Räume ausreichend temperiert werden.
- ▶ Beachten Sie die Frostschutzfunktion.



2.4 CE-Kennzeichnung



Mit der CE-Kennzeichnung wird dokumentiert, dass der Regler die grundlegenden Anforderungen der einschlägigen Richtlinien erfüllt.

Gilt für: Deutschland

Mit der CE-Kennzeichnung bestätigen wir als Gerätehersteller, dass die Sicherheitsanforderungen gemäß §2, 7. GSGV erfüllt sind und dass das serienmäßig hergestellte Gerät mit dem geprüften Baumuster übereinstimmt.

2.5 Bestimmungsgemäße Verwendung

Stand der Technik

Der Regler ist nach dem Stand der Technik und den anerkannten sicherheitstechnischen Regeln gebaut.

Dennoch können bei unsachgemäßer oder nicht bestimmungsgemäßer Verwendung Beeinträchtigungen des Geräts und anderer Sachwerte entstehen.

Der Regler regelt eine Heizungsanlage mit Vaillant Wärmeerzeugern mit eBUS-Schnittstelle raumtemperaturgeführt und zeitabhängig.

Der Regler kann die Warmwasserbereitung eines angeschlossenen Warmwasserspeichers regeln.

Sie dürfen den Regler nur kurzzeitig aus der Wandhalterung herausnehmen, z.B. zum Einstellen, ansonsten müssen Sie ihn immer in Kombination mit dem Wandhalter betreiben.

Nichtbestimmungsgemäße Verwendung

Eine andere oder darüber hinausgehende Verwendung, als die bestimmungsgemäße Verwendung, gilt als nicht bestimmungsgemäß. Nicht bestimmungsgemäß ist auch jede unmittelbare kommerzielle und industrielle Verwendung. Für hieraus resultierende Schäden haftet der Hersteller/Lieferant nicht. Das Risiko trägt allein der Anwender.

Jede missbräuchliche Verwendung ist untersagt!

Mitgeltende Unterlagen

Die bestimmungsgemäße Verwendung beinhaltet:

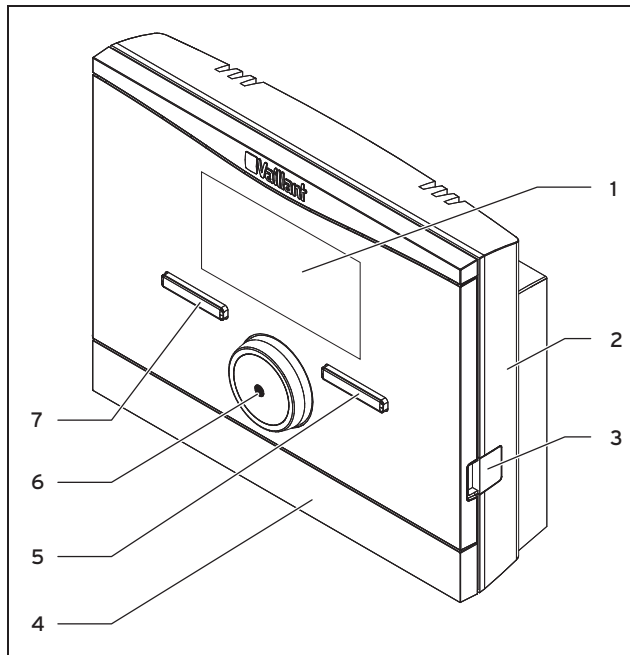
- das Beachten der beigefügten Betriebs-, Installations- und Wartungsanleitungen des Vaillant Produkts sowie anderer Bauteile und Komponenten der Anlage
- die Einhaltung aller in den Anleitungen aufgeführten Inspektions- und Wartungsbedingungen.

3 Geräteübersicht

3 Geräteübersicht

3.1 Aufbau des Geräts

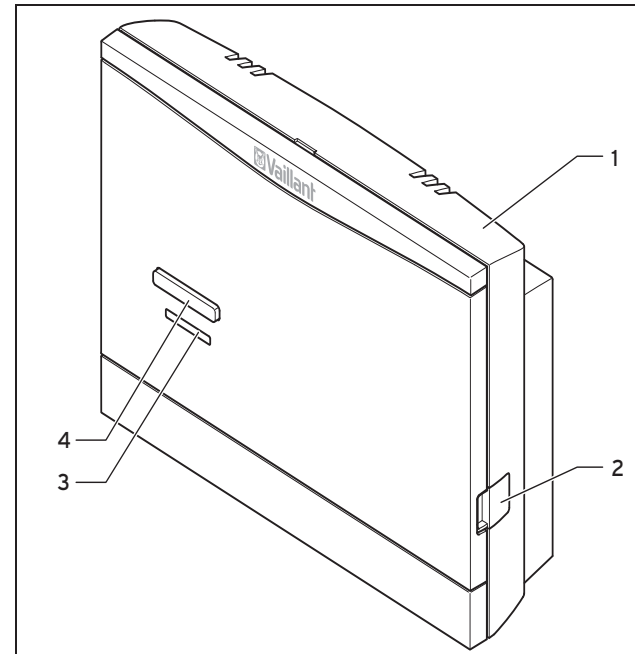
Funkregler



- | | |
|--------------|-----------------------|
| 1 Display | 3 Diagnosebuchse |
| 2 Wandsattel | 4 Wandsattelabdeckung |

- | | |
|------------------------|-----------------------|
| 5 Rechte Auswahlstaste | 7 Linke Auswahlstaste |
| 6 Drehknopf | |

Funkempfängereinheit



- | | |
|------------------|----------------|
| 1 Wandhalter | 3 LED |
| 2 Diagnosebuchse | 4 Einlerstaste |

3.2 Typenschild

Das Typenschild befindet sich auf der Rückseite des Reglergehäuses.

3.3 Seriennummer

Aus der Seriennummer können Sie die 10-stellige Artikelnummer entnehmen. Die Seriennummer können Sie sich unter **Menü** → **Information** → **Seriennummer** anzeigen lassen. Die Artikelnummer steht in der zweiten Zeile der Seriennummer.

3.4 Regelfunktion

Der Regler regelt die Vaillant Heizungsanlage und die Warmwasserbereitung eines angeschlossenen Warmwasserspeichers.

3.4.1 Heizungsanlage

Der Regler ist ein raumtemperaturgeführter Regler und muss im Wohnraum montiert sein. Mit dem Regler können Sie eine Wunschtemperatur für unterschiedliche Tageszeiten und für unterschiedliche Wochentage einstellen. Der Temperaturfühler misst die Raumtemperatur und leitet die Werte an den Regler weiter. Bei niedriger Raumtemperatur schaltet der Regler den Wärmeerzeuger ein. Wenn die Raumtemperatur auf die eingestellte Wunschtem-

peratur gestiegen ist, dann schaltet der Regler den Wärmeerzeuger aus. So reagiert der Regler auf die Schwankungen der Raumtemperatur und regelt die Raumtemperatur konstant auf die Temperatur, die Sie eingestellt haben.

Der Regler wird über Batterien mit Strom versorgt. Der Datenaustausch zwischen Regler und Funkempfängereinheit erfolgt über eine Funkverbindung. Der Datenaustausch zwischen Funkempfängereinheit und Heizgerät und die Stromversorgung der Funkempfängereinheit erfolgen über eine eBUS-Schnittstelle.

Der Datenaustausch und die Stromversorgung erfolgen beim Regler über eine eBUS-Schnittstelle. Sie können den Regler für Ferndiagnose und Ferneinstellungen mit der Vaillant Diagnosesoftware und mit dem Vaillant Internet Kommunikationssystem ausrüsten.

3.4.2 Warmwasserbereitung

Mit dem Regler können Sie Temperatur und Zeit für die Warmwasserbereitung einstellen. Das Wärmeerzeuger heizt das Wasser im Warmwasserspeicher auf die von Ihnen eingestellte Temperatur auf. Sie können Zeitfenster einstellen, in denen warmes Wasser im Warmwasserspeicher bereit stehen soll.

4 Bedienen

3.5 Frostschutzfunktion

Die Frostschutzfunktion schützt die Heizungsanlage und die Wohnung vor Frostschäden.

Die Frostschutzfunktion überwacht die Raumtemperatur. Wenn die Raumtemperatur

- unter 5 °C sinkt, dann schaltet der Regler den Wärmeerzeuger ein und regelt auf eine Raumsolltemperatur von 5 °C.
- über 5°C steigt, dann wird der Wärmeerzeuger ausgeschaltet, aber die Überwachung der Raumtemperatur bleibt aktiv.

4 Bedienen

4.1 Bedienstruktur

4.1.1 Zugangsebene für den Betreiber

Über die Zugangsebene für den Betreiber gelangen Sie an wichtige Informationen und Einstellmöglichkeiten, die keine speziellen Vorkenntnisse erfordern. Über eine Menüstruktur gelangen Sie zu einstellbaren oder nur ablesbaren Werten.

4.1.2 Zugangsebene für den Fachhandwerker

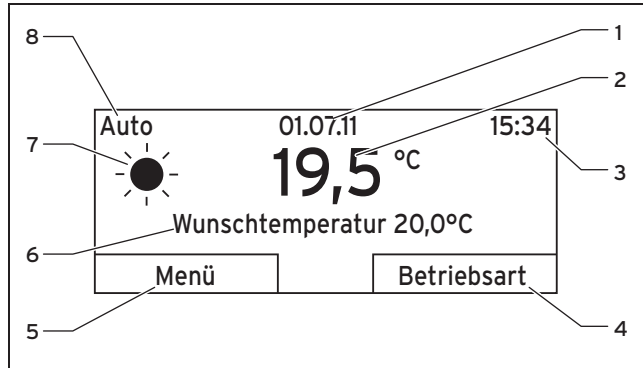
Über die Zugangsebene für den Fachhandwerker stellt der Fachhandwerker weitere Werte der Heizungsanlage ein. Die

Einstellungen dürfen nur mit Fachkenntnissen vorgenommen werden, deshalb ist diese Ebene mit einem Code geschützt.

4.1.3 Aufbau der Menüstruktur

Die Menüstruktur des Reglers ist in drei Ebenen gegliedert. Es gibt zwei Auswahlebenen und eine Einstellebene. Von der Grundanzeige aus gelangen Sie auf die Auswahlebene 1 und von dort gelangen Sie in der Menüstruktur jeweils eine Ebene tiefer oder wieder höher. Von der jeweils tiefsten Auswahlebene gelangen Sie auf die Einstellebene.

4.1.4 Grundanzeige



- | | |
|---|--|
| 1 Datum | 5 Aktuelle Funktion der linken Auswahltaste (Softkey-Funktion) |
| 2 Aktuelle Raumtemperatur | 6 Wunschtemperatur |
| 3 Uhrzeit | 7 Symbol für den Heizbetrieb bei der Betriebsart Auto |
| 4 Aktuelle Funktion der rechten Auswahltaste (Softkey-Funktion) | 8 Eingestellte Betriebsart für den Heizbetrieb |



Der Regler wird mit Batterien betrieben. Um Strom zu sparen und dadurch die Lebensdauer der Batterien zu verlängern, ist das Display normalerweise ausgeschaltet. Wenn Sie eine der Auswahltasten drücken oder den Drehknopf drehen, dann schaltet sich die Hintergrundbeleuchtung ein und die Grundanzeige erscheint. Die Einstellungen haben Sie da-

mit noch nicht verändert. Nur wenn Sie bei eingeschaltetem Display und eingeschalteter Hintergrundbeleuchtung eine der Auswahltasten oder den Drehknopf betätigen, dann verändern Sie die Einstellungen.

Die Grundanzeige zeigt die aktuellen Einstellungen und Werte der Heizungsanlage. Wenn Sie am Regler etwas einstellen, dann wechselt die Darstellung im Display von der Grundanzeige zu der Anzeige für die neue Einstellung.

Die Hintergrundbeleuchtung erlischt ca. 10 Sekunden nach der letzten Bedienung. Das Display schaltet sich ca. 1 Minute nach der letzten Bedienung aus.

4.1.4.1 Symbole für den Heizbetrieb in der Betriebsart Auto

Symbol	Bedeutung
	Heizbetrieb innerhalb eines eingestellten Zeitfensters (Tagbetrieb)
	Heizbetrieb außerhalb eines eingestellten Zeitfensters (Nachtbetrieb)

4.1.4.2 Softkey-Funktion

Beide Auswahltasten haben eine Softkey-Funktion. Die aktuellen Funktionen der Auswahltasten werden in der unteren Displayzeile angezeigt. Abhängig von der in der Menüstruktur ausgewählten Auswahlebene, dem Listeneintrag oder dem Wert

4 Bedienen

- kann die aktuelle Funktion für die linke Auswahltaste unterschiedlich sein.
- kann die aktuelle Funktion für die rechte Auswahltaste unterschiedlich sein.

Wenn Sie z. B. die linke Funktionstaste drücken, wechselt die aktuelle Funktion der linken Funktionstaste von **Menü** nach **zurück** .

4.1.4.3 Menü

Wenn Sie die linke Auswahltaste **Menü** drücken, dann gelangen Sie aus der Grundanzeige in die Auswahlebene 1 der Menüstruktur.

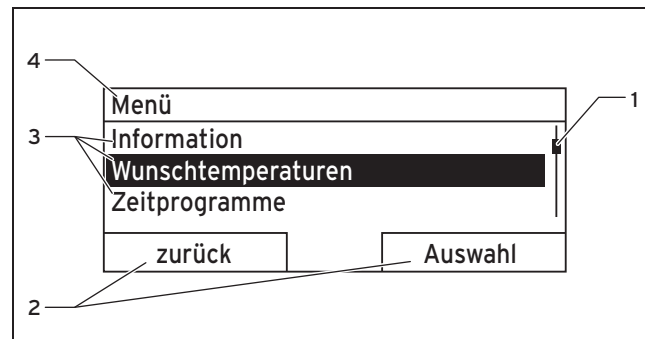
4.1.4.4 Betriebsart

Wenn Sie die rechte Auswahltaste **Betriebsart** drücken, dann gelangen Sie aus der Grundanzeige direkt in die Einstellungen unter **Betriebsart**. So können Sie auf kurzem Weg die Betriebsart (→ Seite 17) von **HEIZKREIS1** ändern.

4.1.4.5 Wunschtemperatur

Je nach Betriebsart kann die Wunschtemperatur auf dem Display in der Grundanzeige ausgeblendet sein. Das ist z. B. in der Betriebsart **Sommerbetrieb** der Fall. Da im **Sommerbetrieb** nicht geheizt wird und somit der Heizkreis abgeschaltet ist, gibt es auch keine Wunschtemperatur.

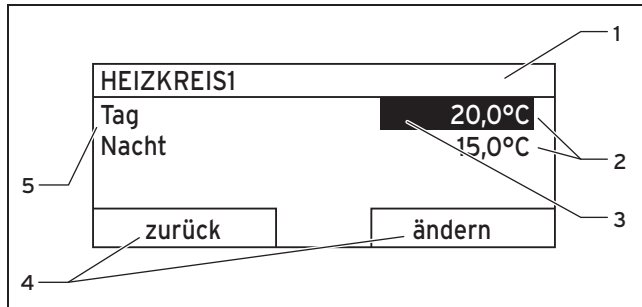
4.1.5 Auswahlebene



- | | | | |
|---|---|---|-------------------------------------|
| 1 | Laufleiste | 3 | Listeneinträge der Auswahlebene |
| 2 | Aktuelle Funktionen der rechten und der linken Auswahltasten (Softkey-Funktionen) | 4 | Aktuelle Funktion oder Auswahlebene |

Durch die Auswahlebenen navigieren Sie zu der Einstellenebene, in der Sie Einstellungen ablesen oder ändern möchten.

4.1.6 Einstellebene



- | | |
|---------------------------------|---|
| 1 Aktuelle Auswahlebene | 4 Aktuelle Funktionen der rechten und der linken Auswahltasten (Softkey-Funktionen) |
| 2 Werte | 5 Einstellebene |
| 3 Markierung (aktuelle Auswahl) | |

In der Einstellebene können Sie die Werte auswählen, die Sie ablesen oder ändern möchten.



Hinweis

Der Regler muss die Werte erst von der Funkempfängereinheit abrufen. Normalerweise dauert das Abrufen bis zu zwei Sekunden. Solange zeigt das Display Striche (--) anstelle der Werte.

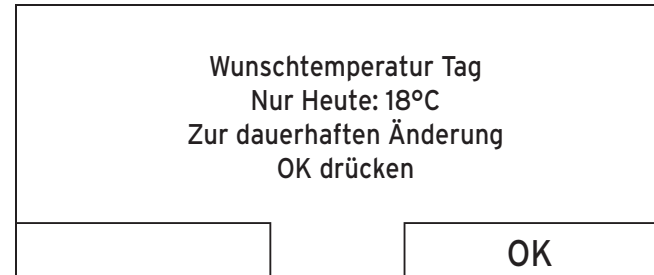
4.2 Bedienkonzept

Den Regler bedienen Sie mit zwei Auswahltasten und einem Drehknopf (→ Seite 9).

Das Display stellt eine markierte Auswahlebene, eine Einstellebene oder einen markierten Wert durch weiße Schrift auf schwarzem Hintergrund dar. Ein blinkender, markierter Wert bedeutet, dass Sie den Wert verändern können.

4.2.1 Bedienung in der Grundanzeige

Aus der Grundanzeige heraus können Sie die **Wunschtemperatur Tag** für den aktuellen Tag direkt ändern, indem Sie den Drehknopf drehen.



Im Display erscheint eine Abfrage, ob Sie die **Wunschtemperatur Tag** für den aktuellen Tag oder dauerhaft ändern möchten.

4 Bedienen

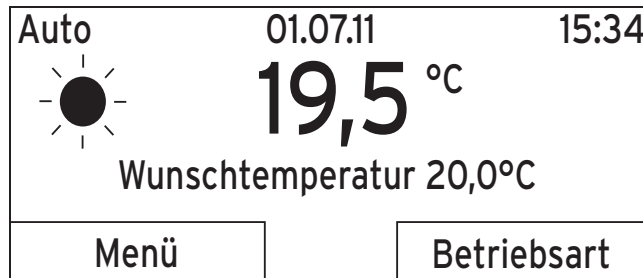
4.2.1.1 Wunschttemperatur Tag nur für den aktuellen Tag ändern

- ▶ Drehen Sie den Drehknopf, um die Wunschttemperatur einzustellen.
 - ◁ Das Display wechselt nach 12 Sekunden wieder in die Grundanzeige. Die eingestellte Wunschttemperatur gilt nur bis zum Ende des aktiven Zeitfensters des aktuellen Tages.

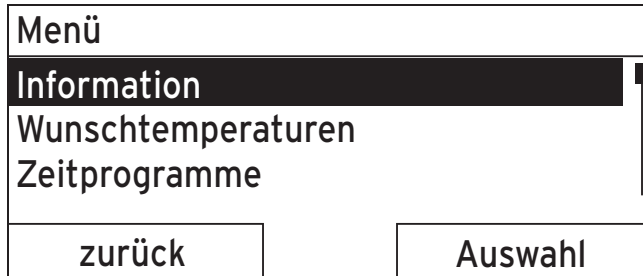
4.2.1.2 Wunschttemperatur Tag dauerhaft ändern

1. Drehen Sie den Drehknopf, um die Wunschttemperatur einzustellen.
2. Drücken Sie die rechte Auswahltaste **OK**.
 - ◁ Das Display wechselt in die Grundanzeige. Die Änderung der Wunschttemperatur Tag wurde dauerhaft übernommen.

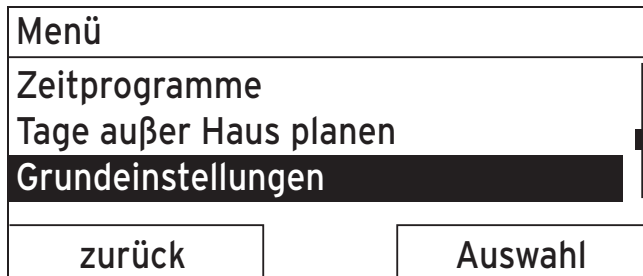
4.2.2 Bedienbeispiel Datum ändern



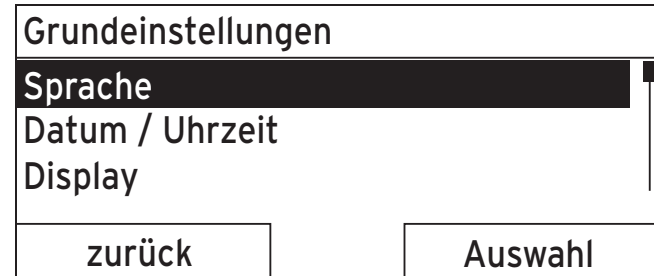
1. Wenn das Display nicht die Grundanzeige zeigt, dann drücken Sie die linke Auswahltaste **zurück**, bis die Grundanzeige im Display erscheint.
2. Drücken Sie die linke Auswahltaste **Menü**.
 - ◁ Der Regler ist jetzt in der Auswahlebene 1. Die linke Auswahltaste hat jetzt die Funktion **zurück** (in die höhere Auswahlebene), die rechte Auswahltaste die Funktion **Auswahl** (der nächsttieferen Auswahlebene).



3. Drehen Sie den Drehknopf, bis der Listeneintrag **Grundeinstellungen** markiert ist.



4. Drücken Sie die rechte Auswahltaste **Auswahl**.
 < Der Regler ist jetzt in der Auswahlebene 2.



5. Drehen Sie den Drehknopf, bis der Listeneintrag **Datum/Uhrzeit** markiert ist.



6. Drücken Sie die rechte Auswahltaste **Auswahl**.
 < Der Regler ist jetzt in der Einstellebene **Datum**. Der Wert für den Tag ist markiert. Die linke Auswahltaste hat jetzt die Funktion **zurück** (in die höhere Auswahlebene), die rechte Auswahltaste die Funktion **ändern** (des Wertes).

4 Bedienen

Datum/Uhrzeit	
Datum	13.03.11
Uhrzeit	08:15
Sommerzeit	aus
zurück	ändern

7. Drücken Sie die rechte Auswahltaste **ändern**.
- ◁ Der markierte Wert blinkt jetzt und Sie können den Wert ändern, indem Sie den Drehknopf drehen.
 - ◁ Die linke Auswahltaste hat jetzt die Funktion **Abbruch** (der Änderung), die rechte Auswahltaste die Funktion **OK** (zur Bestätigung der Änderung).

Datum / Uhrzeit	
Datum	13.03.11
Uhrzeit	08:15
Sommerzeit	Aus
Abbruch	OK

8. Drehen Sie den Drehknopf, um den Wert zu ändern.

Datum/Uhrzeit	
Datum	14.03.11
Uhrzeit	08:15
Sommerzeit	aus
Abbruch	Ok

9. Drücken Sie die rechte Auswahltaste **OK**, um die Änderung zu bestätigen.
- ◁ Der Regler hat das geänderte Datum gespeichert.

Datum / Uhrzeit	
Datum	14.03.11
Uhrzeit	08:15
Sommerzeit	aus
zurück	ändern

10. Wenn der blinkende markierte Wert korrekt ist, dann drücken Sie erneut die rechte Auswahltaste **OK**.
- ◁ Die linke Auswahltaste hat jetzt die Funktion **zurück**.
11. Drücken Sie die linke Auswahltaste **zurück** mehrmals, um zurück in die nächsthöhere Auswahlebene und aus der Auswahlebene 1 in die Grundanzeige zu gelangen.

4.3 Übersicht Einstell- und Ablesemöglichkeiten

4.3.1 Übersicht Betriebsarten

Die aktivierte Betriebsart steht oben links in der Grundanzeige.

Mit der rechten Auswahltaste gelangen Sie aus der Grundanzeige direkt in die Einstellungen unter **Betriebsart**.

Wenn Sie eine Sonderbetriebsart aktiviert haben, zeigt das Display die Sonderbetriebsart.

Betriebsart	Einstellung	Werkseinstellung	Einstellung
Aktuelle Betriebsart			
Auto	Automatikbetrieb	aktiv	
Sommer	Sommerbetrieb	nicht aktiv	
Tag	Tagbetrieb	nicht aktiv	
Nacht	Nachtbetrieb	nicht aktiv	
System AUS (Frostschutz)	System AUS (Frostschutz aktiv)	nicht aktiv	
Sonderbetriebsart			
1 x Speicherladung	aktiv, nicht aktiv	nicht aktiv	
Party	aktiv, nicht aktiv	nicht aktiv	
1 Tag außer Haus	aktiv, nicht aktiv	nicht aktiv	

4 Bedienen

4.3.2 Übersicht Bedienebenen

Einstellebene	Werte		Einheit	Schrittweite, Auswahl	Werkseinstellung	Einstellung
	min.	max.				
Information → Systemstatus →						
System						
Status	aktueller Wert					
Wasserdruck	aktueller Wert		bar			
Warmwasser	aktueller Wert			n. beheizen, beheizen		
HEIZKREIS1						
Tagtemperatur	aktueller Wert		°C	0,5	20	
	5	30				
Nachttemperatur	aktueller Wert		°C	0,5	15	
	5	30				
Auto Tag bis	aktueller Wert		Std:min			
außer Haus ab	aktueller Wert		tt.mm.jj			
außer Haus bis	aktueller Wert		tt.mm.jj			
Information → Kontaktdaten →						
Firma Telefonnummer	aktuelle Werte					
Information → Seriennummer →						
Nummer des Geräts	permanenten Wert					

Einstellebene	Werte		Einheit	Schrittweite, Auswahl	Werkseinstellung	Einstellung
	min.	max.				
Wunschtemperaturen → HEIZKREIS1 →						
Tag	5	30	°C	0,5	20	
Nacht					15	
Wunschtemperaturen → Warmwasser →						
Warmwasser	35	70	°C	1	60	
Zeitprogramme → HEIZKREIS1 →						
einzelne Tage und Blöcke				Mo, Di, Mi, Do, Fr, Sa, So und Mo - Fr, Sa - So, Mo - So	Mo bis Fr: 06:00-22:00 Sa: 07:30-23:30 So: 07:30-22:00	
Zeitfenster 1: Start - Ende	00:00	24:00	Std:min	10 min		
Zeitfenster 2: Start - Ende						
Zeitfenster 3: Start - Ende						
Zeitprogramme → Warmwasserkreis →						
einzelne Tage und Blöcke				Mo, Di, Mi, Do, Fr, Sa, So und Mo - Fr, Sa - So, Mo - So	Mo bis Fr: 05:30-22:00 Sa: 07:00-23:30 So: 07:00-22:00	
Zeitfenster 1: Start - Ende	00:00	24:00	Std:min	10 min		
Zeitfenster 2: Start - Ende						
Zeitfenster 3: Start - Ende						
Tage außer Haus planen →						

4 Bedienen

Einstellebene	Werte		Einheit	Schrittweite, Auswahl	Werkseinstellung	Einstellung
	min.	max.				
Start	01.01.00	31.12.99	tt.mm.jj	Tag.Monat.Jahr	01.01.10	
Ende	01.01.00	31.12.99	tt.mm.jj	Tag.Monat.Jahr	01.01.10	
Temperatur	Frostschutz bzw. 5	30	°C	0,5	Frostschutz	
Grundeinstellungen → Sprache →						
				auswählbare Sprache	Deutsch	
Grundeinstellungen → Datum/Uhrzeit →						
Datum	01.01.00	31.12.99	tt.mm.jj	Tag.Monat.Jahr	01.01.10	
Uhrzeit	00:00	24:00	Std:min	10 min	00:00	
Sommerzeit				aus, auto	aus	
Grundeinstellungen → Display →						
Displaykontrast	01	15		1	8	
Grundeinstellungen → Offset →						
Raumtemperatur	-3,0	3,0	K	0,5	0,0	
Grundeinstellungen → Heizkreisnamen einstellen →						

Einstellebene	Werte		Einheit	Schrittweite, Auswahl	Werkseinstellung	Einstellung
	min.	max.				
HEIZKREIS1	1	10	Buchstabe, Ziffer	A bis Z, 0 bis 9, Leerzeichen	HEIZKREIS1	
Grundeinstellungen → Werkseinstellung (Zurücksetzen) →						
Zeitprogramme				Ja, Nein	Nein	
Alles				Ja, Nein	Nein	
Fachhandwerkerebene →						
Code eingeben	000	999		1	000	

5 Bedien- und Anzeigefunktionen

5 Bedien- und Anzeigefunktionen

Die Pfadangabe am Anfang der Beschreibung einer Funktion gibt an, wie Sie in der Menüstruktur zu dieser Funktion gelangen.

Über die linke Auswahl Taste **Menü** können Sie die Bedien- und Anzeigefunktionen direkt einstellen.

5.1 Informationen

5.1.1 Systemstatus ablesen

Menü → **Information** → **Systemstatus**

- Unter **Systemstatus** können Sie eine Liste mit den aktuellen Werten des Systems ablesen: Status, Wasserdruck, Warmwasserbereitung und die aktuellen Werte für **HEIZKREIS1**.

Unter **Systemstatus** stehen außerdem Informationen:

- zum aktiven Zeitfenster (**Auto Tag bis**),
- zu Ausnahmen in den Zeitprogrammen, die Sie ggf. mit der Funktion **Tage außer Haus** eingestellt haben.

Nur die Wunschtemperaturen für **Tagtemperatur** und **Nachttemperatur** können Sie auch direkt unter **Systemstatus** einstellen. Alle anderen Werte stellen Sie an anderen Stellen in der Menüstruktur ein, wie in den folgenden Kapiteln beschrieben.

5.1.2 Liste der Statusmeldungen ablesen

Menü → **Information** → **Systemstatus** → **Status**

- Wenn keine Wartung erforderlich ist und kein Fehler aufgetreten ist, dann steht bei **Status** der Wert **Ok**. Wenn eine Wartung erforderlich ist oder ein Fehler aufgetreten ist, dann steht bei **Status** der Wert **nicht Ok**. Die rechte Auswahl Taste hat in diesem Fall die Funktion **anzeigen**. Wenn Sie die rechte Auswahl Taste **anzeigen** drücken, erscheint im Display die Liste der Statusmeldungen.

5.1.3 Kontaktdaten des Fachhandwerkers ablesen

Menü → **Information** → **Kontaktdaten**

- Wenn der Fachhandwerker bei der Installation seinen Firmennamen und seine Telefonnummer eingetragen hat, dann können Sie diese Daten unter **Kontaktdaten** ablesen.

5.1.4 Seriennummer und Artikelnummer ablesen

Menü → **Information** → **Serialnummer**

- Unter **Serialnummer** steht die Seriennummer des Reglers, die der Fachhandwerker ggf. von Ihnen mitgeteilt bekommen möchte. Die Artikelnummer steht in der zweiten Zeile der Seriennummer.

5.2 Einstellungen

5.2.1 Wunschttemperaturen einstellen

Mit dieser Funktion stellen Sie die gewünschten Temperaturen für **HEIZKREIS1** und die Warmwasserbereitung ein.

5.2.1.1 Heizkreis



Vorsicht! **Beschädigungsgefahr durch Frost!**

Wenn die Räume nicht ausreichend geheizt werden, dann kann das zu Schäden am Gebäude und an der Heizungsanlage führen.

- ▶ Wenn Sie während einer Frostperiode abwesend sind, dann stellen Sie sicher, dass die Heizungsanlage in Betrieb bleibt und ein ausreichender Frostschutz gewährleistet bleibt.

Menü → Wunschttemperaturen → HEIZKREIS1

- Für den Heizkreis können Sie zwei unterschiedliche Wunschttemperaturen einstellen:
- Wunschttemperatur **Tag** ist die Temperatur, die Sie während des Tages oder wenn Sie zu Hause sind in den Räumen wünschen (Tagbetrieb).

- Wunschttemperatur **Nacht** ist die Temperatur, die Sie während der Nacht oder wenn Sie außer Haus sind in den Räumen wünschen (Nachtbetrieb).

5.2.1.2 Warmwasserbereitung



Gefahr! **Verbrühungsgefahr durch heißes Wasser!**

An den Zapfstellen für Warmwasser besteht bei Temperaturen über 60 °C Verbrühungsgefahr. Kleinkinder oder ältere Menschen können schon bei geringeren Temperaturen gefährdet sein.

- ▶ Wählen Sie die Temperatur so, dass niemand gefährdet ist.

Menü → Wunschttemperaturen → Warmwasserkreis

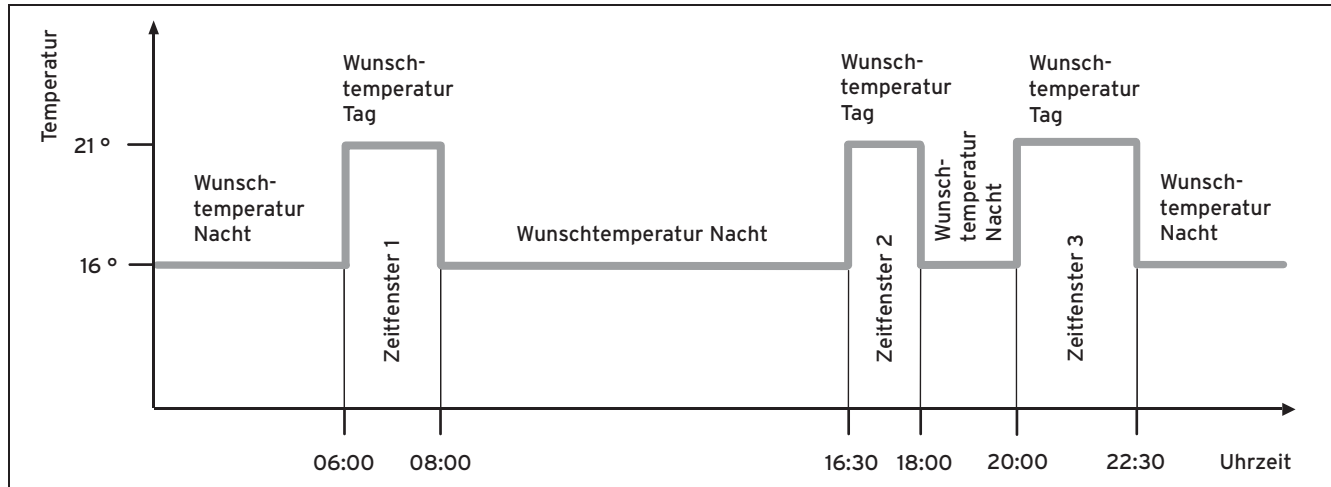
- Nur wenn an die Heizungsanlage ein Warmwasserspeicher angeschlossen ist, dann können Sie die Funktionen und Einstellmöglichkeiten des Reglers für die Warmwasserbereitung nutzen.

Für den Warmwasserkreis können Sie die Wunschttemperatur **Warmwasserkreis** einstellen.

5 Bedien- und Anzeigefunktionen

5.2.2 Zeitprogramme einstellen

5.2.2.1 Darstellung von Zeitfenster für einen Tag



Mit der Funktion **Zeitprogramme** können Sie die Zeitfenster für den Heizkreis und die Warmwasserbereitung einstellen. Wenn Sie keine Zeitfenster eingestellt haben, dann berücksichtigt der Regler die in der Werkseinstellung festgelegten Zeitfenster.

5.2.2.2 Zeitfenster für Tage und Blöcke einstellen

Für jeden Tag und Block können Sie bis zu drei Zeitfenster einstellen.

Die für einen Tag eingestellten Zeitfenster haben Vorrang vor den für einen Block eingestellten Zeitfenstern.

Wunschtemperatur **Tag**: 21 °C

Wunschtemperatur **Nacht**: 16 °C

Zeitfenster 1: 06.00 - 08.00 Uhr

Zeitfenster 2: 16.30 - 18.00 Uhr

Zeitfenster 3: 20.00 - 22.30 Uhr

Innerhalb der Zeitfenster regelt der Regler die Raumtemperatur auf die eingestellte Wunschtemperatur **Tag** (Tagbetrieb).

Außerhalb der Zeitfenster regelt der Regler die Raumtemperatur auf die eingestellte Wunschtemperatur **Nacht** (Nachtbetrieb).

Montag

Zeitfenster 1: 06.00 - 07.30 Uhr

Samstag

Zeitfenster 1: 07.30 - 10.00 Uhr

Zeitfenster 2: 12.00 - 23.30 Uhr

Montag - Freitag

Zeitfenster 1: 06.30 - 08.00 Uhr

Zeitfenster 2: 12.00 - 13.00 Uhr

Zeitfenster 3: 17.00 - 22.00 Uhr

Samstag - Sonntag

Zeitfenster 1: 08.00 - 22.00 Uhr

5.2.2.3 Zeitprogramme schnell einstellen

Wenn Sie z. B. nur für einen Werktag in der Woche abweichende Zeitfenster benötigen, dann stellen Sie zuerst die Zeiten für den gesamten Block **Montag - Freitag** ein. Stellen Sie danach die abweichenden Zeitfenster für den Werktag ein.

5.2.2.4 Abweichende Zeiten im Block anzeigen und ändern

Montag - Sonntag	
Zeitfenst. 1:	!! : !! - !! : !!
Zeitfenst. 2:	!! : !! - !! : !!
Zeitfenst. 3:	!! : !! - !! : !!
zurück	Auswahl

Wenn Sie sich im Display einen Block anzeigen lassen und für einen Tag in diesem Block ein abweichendes Zeitfenster

5 Bedien- und Anzeigefunktionen

definiert haben, dann stellt das Display abweichende Zeiten im Block mit !! dar.

Einzelne Tage weichen vom ausgewählten Zeitprogramm Mo-So ab	
zurück	Ok

Wenn Sie die rechte Auswahltaste **Auswahl** drücken, dann erscheint auf dem Display eine Meldung, die Sie über abweichende Zeitfenster informiert. Sie brauchen die Zeiten nicht anzugleichen.

Die eingestellten Zeiten für den mit !! gekennzeichneten Block können Sie sich mit der rechten Auswahltaste **OK** im Display anzeigen lassen und ändern.

5.2.2.5 Für den Heizkreis

Menü → Zeitprogramme → HEIZKREIS1

- Die Zeitprogramme sind nur in der Betriebsart **Automatikbetrieb** (→ Seite 30) wirksam. In jedem eingestellten Zeitfenster gilt die Wunschtemperatur, die Sie bei der Funktion **Wunschtemperaturen** eingestellt haben. Innerhalb der Zeitfenster schaltet der Regler auf Tag-

betrieb und der Heizkreis heizt die angeschlossenen Räume auf die Wunschtemperatur **Tag** auf. Außerhalb dieser Zeitfenster schaltet der Regler auf Nachtbetrieb und der Heizkreis heizt die angeschlossenen Räume auf die Wunschtemperatur **Nacht**.

Stellen Sie die Zeitfenster für den Heizkreis so ein, dass jedes Zeitfenster:

- ca. 30 Minuten vor der Zeit beginnt, zu der die Räume auf die Wunschtemperatur **Tag** geheizt sein sollen.
- ca. 30 Minuten vor der Zeit endet, zu der die Räume auf die Wunschtemperatur **Nacht** geheizt sein sollen.

5.2.2.6 Für die Warmwasserbereitung

Menü → Zeitprogramme → Warmwasserkreis

- Nur wenn an die Heizungsanlage ein Warmwasserspeicher angeschlossen ist, dann können Sie die Funktionen und Einstellmöglichkeiten des Reglers für die Warmwasserbereitung nutzen.

Die Zeitprogramme sind für die Warmwasserbereitung nur in der Betriebsart **Automatikbetrieb** und **Sommerbetrieb** wirksam.

In jedem eingestellten Zeitfenster gilt die Wunschtemperatur **Warmwasserkreis**, die Sie bei der Funktion **Wunschtemperaturen** eingestellt haben. Wenn innerhalb des Zeitfensters die Speichertemperatur um 5 °C niedriger ist als die Wunschtemperatur **Warmwasserkreis**, dann wird der Warmwasserspeicher wieder auf die Wunschtemperatur **Warmwasserkreis** aufgeheizt. Am Ende eines Zeitfensters

schaltet der Regler die Warmwasserbereitung ab, bis zum Start des nächsten Zeitfensters.

Stellen Sie die Zeitfenster für die Warmwasserbereitung so ein, dass jedes Zeitfenster:

- ca. 30 Minuten vor der Zeit beginnt, zu der das Wasser im Warmwasserspeicher auf die Wunschtemperatur **Warmwasserkreis** aufgeheizt sein soll.
- ca. 30 Minuten vor der Zeit endet, zu der Sie kein warmes Wasser mehr benötigen.

5.2.3 Tage außer Haus planen

Menü → Tage außer Haus planen → HEIZKREIS1

- Mit dieser Funktion stellen Sie einen Zeitraum mit Start- und Enddatum und eine Temperatur für Tage ein, die Sie nicht zu Hause verbringen. So brauchen Sie Zeitfenster nicht zu ändern, für die Sie z. B. keine Absenkung der Wunschtemperatur über den Tag eingestellt haben.

Der Frostschutz ist aktiviert.

Solange die Funktion **Tage außer Haus planen** aktiviert ist, hat sie Vorrang vor der eingestellten Betriebsart. Nach Ablauf des vorgegebenen Zeitraumes oder wenn Sie die Funktion zuvor abbrechen, arbeitet die Heizungsanlage wieder in der voreingestellten Betriebsart.

5.2.4 Sprache auswählen



Hinweis

Bei der Installation stellt der Fachhandwerker die gewünschte Sprache ein. Alle Funktionen werden in der eingestellten Sprache angezeigt.

Menü → Grundeinstellungen → Sprache

- Wenn die Sprache z. B. eines Servicetechnikers von der eingestellten Sprache abweicht, dann können Sie die Sprache mit dieser Funktion umstellen.



Vorsicht!

Der Regler kann durch falsche Sprachauswahl nicht mehr bedienbar sein.

Wenn Sie eine Sprache auswählen, die Sie nicht verstehen, dann können Sie den Text im Display des Reglers nicht mehr lesen und den Regler nicht mehr bedienen.

- ▶ Wählen Sie eine Sprache, die Sie verstehen.

Wenn der Text im Display doch einmal in einer nicht verständlichen Sprache erscheint, dann stellen Sie eine andere Sprache ein.

5 Bedien- und Anzeigefunktionen

5.2.4.1 Verständliche Sprache einstellen

1. Drücken Sie so oft auf die linke Auswahl Taste, bis die Grundanzeige erscheint.
2. Drücken Sie ein weiteres Mal auf die linke Auswahl Taste.
3. Drehen Sie den Drehknopf so lange nach rechts bis die gestrichelte Linie erscheint.
4. Drehen Sie den Drehknopf wieder nach links, bis Sie den zweiten Listeneintrag oberhalb der gestrichelten Linie markiert haben.
5. Drücken Sie die rechte Auswahl Taste zweimal.
6. Drehen Sie so lange am Drehknopf (rechts oder links herum), bis Sie eine Sprache finden, die Sie verstehen.
7. Drücken Sie die rechte Auswahl Taste.

5.2.5 Datum einstellen

Menü → **Grundeinstellungen** → **Datum/Uhrzeit** → **Datum**

- Mit dieser Funktion stellen Sie das aktuelle Datum ein. Alle Reglerfunktionen, die ein Datum beinhalten, beziehen sich auf das eingestellte Datum.

5.2.6 Uhrzeit einstellen

Menü → **Grundeinstellungen** → **Datum/Uhrzeit** → **Uhrzeit**

- Mit dieser Funktion stellen Sie die aktuelle Uhrzeit ein. Alle Reglerfunktionen, die eine Uhrzeit beinhalten, beziehen sich auf die eingestellte Uhrzeit.

5.2.7 Auf Sommerzeit umstellen

Menü → **Grundeinstellungen** → **Datum/Uhrzeit** → **Sommerzeit**

- Mit dieser Funktion können Sie einstellen, ob der Regler automatisch auf die Sommerzeit umstellt oder Sie manuell auf die Sommerzeit umstellen wollen.
- **auto**: der Regler stellt automatisch auf die Sommerzeit um.
- **aus**: Sie müssen manuell auf die Sommerzeit umstellen.



Hinweis

Sommerzeit bedeutet Mitteleuropäische Sommerzeit: Beginn = letzter Sonntag im März, Ende = letzter Sonntag im Oktober.

5.2.8 Displaykontrast einstellen

Menü → **Grundeinstellungen** → **Display** → **Displaykontrast**

- Den Displaykontrast können Sie entsprechend der Helligkeit der Umgebung einstellen, so dass das Display gut ablesbar ist.

5.2.9 Offset Raumtemperatur einstellen

Menü → **Grundeinstellungen** → **Offset** → **Raumtemperatur**

- In den Regler ist ein Thermometer zur Messung der Raumtemperatur eingebaut. Wenn Sie noch ein weiteres Thermometer im gleichen Raum haben und Sie die Werte miteinander vergleichen, dann können die Temperaturwerte konstant voneinander abweichen.

Beispiel

Ein Raumthermometer zeigt konstant eine um ein Grad höhere Temperatur an, als die im Display des Reglers angezeigte aktuelle Raumtemperatur. Mit der Funktion **Raumtemperatur** können Sie die Temperaturdifferenz bei der Anzeige des Reglers ausgleichen, indem Sie einen Korrekturwert von +1 K einstellen (1 K entspricht 1 °C). K (Kelvin) ist eine Einheit für die Temperaturdifferenz. Die Eingabe eines Korrekturwertes beeinflusst die raumtemperaturgeführte Regelung.

5.2.10 Heizkreisnamen eingeben

Menü → Grundeinstellungen → Heizkreisnamen eingeben

- Sie können den werksseitig vorgegebenen Heizkreisnamen beliebig ändern. Die Namensbezeichnung ist auf 10 Zeichen begrenzt.

5.2.11 Auf Werkseinstellung zurücksetzen

Sie können die Einstellungen für die **Zeitprogramme** oder für **Alles** auf die Werkseinstellung zurücksetzen.

Menü → Grundeinstellungen → Werkseinstellung → Zeitprogramme

- Mit **Zeitprogramme** setzen Sie alle Einstellungen, die Sie in der Funktion **Zeitprogramme** vorgenommen haben, auf die Werkseinstellung zurück. Alle anderen Einstellungen, die auch Zeiten beinhalten, wie z. B. **Datum/Uhrzeit**, bleiben unberührt.

Während der Regler die Einstellungen der Zeitprogramme auf die Werkseinstellungen zurücksetzt, erscheint im Display **durchführen**. Danach erscheint im Display die Grundanzeige.



Vorsicht!

Gefahr einer Fehlfunktion!

Die Funktion **Alles** setzt alle Einstellungen auf die Werkseinstellung zurück, auch die Einstellungen, die der Fachhandwerker eingestellt hat. Es kann sein, dass die Heizungsanlage danach nicht mehr funktionsfähig ist.

- ▶ Überlassen Sie dem Fachhandwerker, alle Einstellungen auf Werkseinstellungen zurückzusetzen.

Menü → Grundeinstellungen → Werkseinstellung → Alles

- Während der Regler die Einstellungen auf die Werkseinstellungen zurücksetzt, erscheint auf dem Display **durchführen**. Danach erscheint im Display der Installa-

5 Bedien- und Anzeigefunktionen

tionsassistent, den nur der Fachhandwerker bedienen darf.

5.2.12 Fachhandwerkerebene

Die Fachhandwerkerebene ist dem Fachhandwerker vorbehalten und deshalb durch einen Zugangscode geschützt. In dieser Bedienebene kann der Fachhandwerker die erforderlichen Einstellungen vornehmen.

5.3 Betriebsarten

Über die rechte Auswahl Taste **Betriebsart** können Sie die Betriebsart direkt einstellen.

Die Pfadangabe am Anfang der Beschreibungen einer Betriebsart gibt an, wie Sie in der Menüstruktur zu dieser Betriebsart gelangen.

5.3.1 Betriebsarten für den Heizkreis

5.3.1.1 Automatikbetrieb

Betriebsart → **Automatikbetrieb**

- Der Automatikbetrieb regelt den Heizkreis nach der eingestellten Wunschtemperatur und den eingestellten Zeitfenstern.

Innerhalb der Zeitfenster regelt der Regler die Raumtemperatur auf die eingestellte Wunschtemperatur **Tag** (Tagbetrieb).

Außerhalb der Zeitfenster regelt der Regler die Raumtemperatur auf die eingestellte Wunschtemperatur **Nacht** (Nachtbetrieb).

5.3.1.2 Sommerbetrieb

Betriebsart → **Sommerbetrieb**

- Die Heizfunktion ist für den Heizkreis abgeschaltet und die Frostschutzfunktion ist aktiviert.

Die Warmwasserbereitung regelt der Regler entsprechend den hierfür eingestellten Zeitfenstern.

5.3.1.3 Tagbetrieb

Betriebsart → **Tagbetrieb**

- Die Betriebsart **Tagbetrieb** regelt den Heizkreis auf die eingestellte Wunschtemperatur **Tag**, ohne Zeitfenster zu berücksichtigen.

5.3.1.4 Nachtbetrieb

Betriebsart → Nachtbetrieb

- Die Betriebsart **Nachtbetrieb** regelt den Heizkreis auf die eingestellte Wunschtemperatur **Nacht**, ohne Zeitfenster zu berücksichtigen.

5.3.1.5 System AUS (Frostschutz aktiv)

Betriebsart → System AUS (Frostschutz aktiv)

- Die Heizfunktion ist abgeschaltet. Die Frostschutzfunktion ist aktiviert.

5.3.2 Betriebsarten für die Warmwasserbereitung

Die Betriebsart für die Warmwasserbereitung entspricht der eingestellten Betriebsart des Heizkreises. Sie können keine abweichende Betriebsart einstellen.

5.3.2.1 Automatikbetrieb

Der Automatikbetrieb regelt die Warmwasserbereitung nach der eingestellten Wunschtemperatur für **Warmwasserkreis** und den eingestellten Zeitfenstern. In der Funktion **Zeitprogramme** haben Sie Zeitfenster für die Warmwasserbereitung eingestellt. Wenn Sie keine Zeitfenster eingestellt haben, dann berücksichtigt der Regler bei der Warmwasser-

bereitung die in der Werkseinstellung festgelegten Zeitfenster.

Innerhalb der Zeitfenster ist die Warmwasserbereitung eingeschaltet und hält die eingestellte Temperatur des Warmwassers im Warmwasserspeicher. Außerhalb der Zeitfenster ist die Warmwasserbereitung abgeschaltet.

5.3.2.2 Sommerbetrieb

Der Sommerbetrieb regelt die Warmwasserbereitung nach der eingestellten Wunschtemperatur für **Warmwasserkreis** und den eingestellten Zeitfenstern. In der Funktion **Zeitprogramme** haben Sie Zeitfenster für die Warmwasserbereitung eingestellt. Wenn Sie keine Zeitfenster eingestellt haben, dann berücksichtigt der Regler bei der Warmwasserbereitung die in der Werkseinstellung festgelegten Zeitfenster.

Innerhalb der Zeitfenster ist die Warmwasserbereitung eingeschaltet und hält die eingestellte Temperatur des Warmwassers im Warmwasserspeicher. Außerhalb der Zeitfenster ist die Warmwasserbereitung abgeschaltet.

5.3.2.3 Tagbetrieb

Der Tagbetrieb regelt die Warmwasserbereitung nach der eingestellten Wunschtemperatur für **Warmwasserkreis**, ohne die Zeitfenster zu berücksichtigen.

5 Bedien- und Anzeigefunktionen

5.3.2.4 Nachtbetrieb

Die Warmwasserbereitung ist abgeschaltet und die Frostschutzfunktion aktiviert.

5.3.2.5 System AUS

Die Warmwasserbereitung ist abgeschaltet und die Frostschutzfunktion aktiviert.

5.4 Sonderbetriebsarten

Die Sonderbetriebsarten können Sie aus jeder Betriebsart heraus mit der rechten Auswahl Taste **Betriebsart** direkt aktivieren.

Die Pfadangabe am Anfang der Beschreibung einer Sonderbetriebsart gibt an, wie Sie in der Menüstruktur zu dieser Sonderbetriebsart gelangen.

5.4.1 1 x Speicherladung

Betriebsart → 1 x Speicherladung

- Wenn Sie die Warmwasserbereitung abgeschaltet haben oder außerhalb eines Zeitfensters warmes Wasser benötigen, dann aktivieren Sie die Sonderbetriebsart **1 x Speicherladung**. Die Sonderbetriebsart heizt das Wasser im Warmwasserspeicher einmalig auf, bis die eingestellte Wunschtemperatur **Warmwasserkreis** erreicht ist oder

Sie die Sonderbetriebsart zuvor abrechnen. Danach arbeitet die Heizungsanlage wieder in der voreingestellten Betriebsart.

5.4.2 Party

Betriebsart → Party

- Wenn Sie vorübergehend den Heizkreis und die Warmwasserbereitung einschalten wollen, z. B. während einer Party, dann aktivieren Sie die Sonderbetriebsart **Party**.

So brauchen Sie für kurze Zeiträume die Einstellungen an der Heizungsanlage nicht verändern. Die Sonderbetriebsart regelt die Raumtemperatur auf die eingestellte Wunschtemperatur **Tag** und entsprechend den eingestellten Zeitfenstern.

Wenn das Display **Party aktiv** anzeigt, dann können Sie die Wunschtemperatur **Tag** für den Heizkreis mit dem Drehknopf einstellen.

Die Sonderbetriebsart wird deaktiviert, wenn das nächste Zeitfenster erreicht ist oder wenn Sie die Sonderbetriebsart zuvor abrechnen. Danach arbeitet die Heizungsanlage wieder in der voreingestellten Betriebsart.

5.4.3 1 Tag außer Haus

Betriebsart → 1 Tag außer Haus

- Wenn Sie nur einen Tag nicht zu Hause sind, z. B. bei einem Tagesausflug, dann aktivieren Sie die Sonder-

betriebsart **1 Tag außer Haus**. So brauchen Sie eingestellte Zeitfenster nicht zu ändern, die Sie z. B. mit einer Anhebung der Raumtemperatur über den Tag eingestellt haben. Die Sonderbetriebsart regelt die Raumtemperatur auf die Wunschttemperatur **Nacht**.

Die Warmwasserbereitung ist abgeschaltet und der Frostschutz ist aktiviert.

Wenn das Display **1 Tag außer Haus aktiv** anzeigt, dann können Sie die Wunschttemperatur **Nacht** für den Heizkreis mit dem Drehknopf einstellen.

Die Sonderbetriebsart wird ab 24:00 Uhr automatisch deaktiviert oder Sie brechen die Sonderbetriebsart zuvor ab. Danach arbeitet die Heizungsanlage wieder in der voreingestellten Betriebsart.

5.5 Meldungen

5.5.1 Wartungsmeldung

Wenn eine Wartung erforderlich ist, dann zeigt der Regler eine Wartungsmeldung im Display an.



Vorsicht!

Beschädigungsgefahr für die Heizungsanlage durch unterlassene Wartung!

Eine Wartungsmeldung zeigt an, dass die Heizungsanlage vom Fachhandwerker gewartet werden muss. Wenn Sie die Wartungsmeldung nicht beachten, dann kann das zu Sachschäden oder zum Ausfall der Heizungsanlage führen.

- ▶ Wenn der Regler eine Wartungsmeldung anzeigt, dann benachrichtigen Sie einen Fachhandwerker.

Wartung Wärmerezeuger 1	
	22,5°C
Wunschttemperatur 20,0°C	
Menü	Betriebsart

Folgende Wartungsmeldungen können erscheinen:

- **Wartung Wärmerezeuger 1**
- **Wartung** (der Heizungsanlage)

6 Wartung und Störungsbehebung

5.5.2 Fehlermeldung

Wenn ein Fehler in der Heizungsanlage auftritt, dann zeigt der Regler eine Fehlermeldung im Display an.

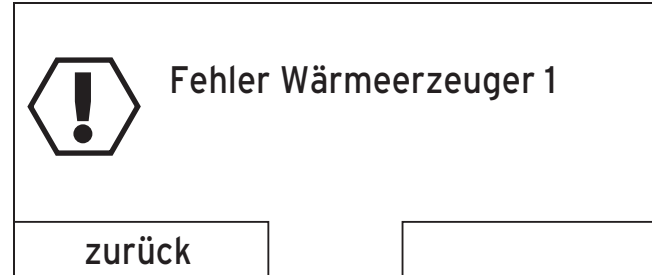


Vorsicht!

Beschädigungsgefahr für die Heizungsanlage durch unterlassene Fehlerbehebung!

Eine Fehlermeldung zeigt an, dass die Heizungsanlage vom Fachhandwerker entstört oder repariert werden muss. Wenn Sie die Fehlermeldung nicht beachten, dann kann das zu Sachschäden oder zum Ausfall der Heizungsanlage führen.

- ▶ Wenn der Regler eine Fehlermeldung anzeigt, dann benachrichtigen Sie einen Fachhandwerker.



Wenn der Regler anstatt der Grundanzeige eine Fehlermeldung im Display anzeigt und Sie die linke Funktionstaste **zurück** drücken, dann erscheint wieder die Grundanzeige im Display.

Sie können die aktuellen Fehlermeldungen auch unter **Menü** → **Information** → **Systemstatus** → **Status** ablesen. Sobald eine Fehlermeldung für die Heizungsanlage vorliegt, zeigt die Einstellebene **Status** den Wert **nicht Ok** an. Die rechte Funktionstaste hat in diesem Fall die Funktion **anzeigen**.

6 Wartung und Störungsbehebung

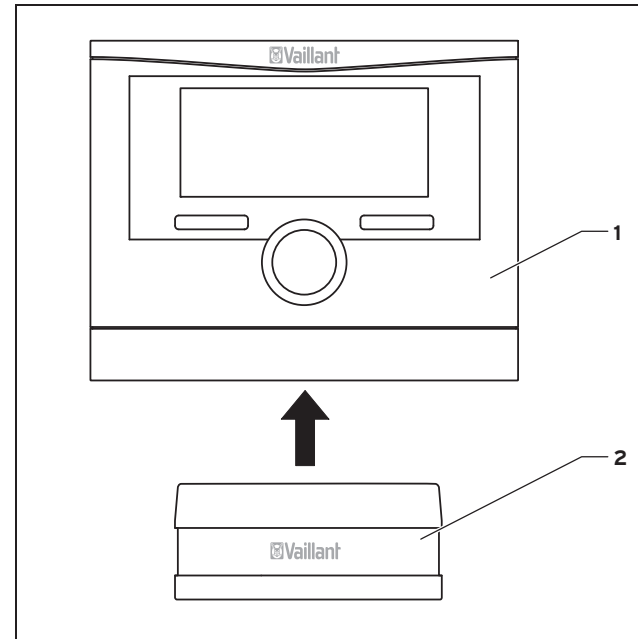
6.1 Regler reinigen

1. Reinigen Sie das Gehäuse des Reglers mit einem feuchten Tuch.
2. Verwenden Sie keine Scheuer- oder Reinigungsmittel, die die Bedienelemente oder das Display beschädigen könnten.

6.2 Störungen erkennen und beheben

Störung	Ursache	Fehlerbehebung
Batterie wechseln	Batterie im Funkregler fast leer	Wechseln Sie die Batterien
Display ist dunkel	Batterie ist leer	Wechseln Sie die Batterien
Display ist dunkel	Gerätefehler	<ul style="list-style-type: none"> – Schalten Sie den Netzschalter am Wärmerezeuger für ca. 1 Minute aus und dann wieder ein – Wenn der Fehler noch vorhanden ist, dann benachrichtigen Sie den Fachhandwerker
Keine Veränderungen in der Anzeige über den Drehknopf		
Keine Veränderungen in der Anzeige über die Auswahl-tasten		

6.3 Batterien wechseln

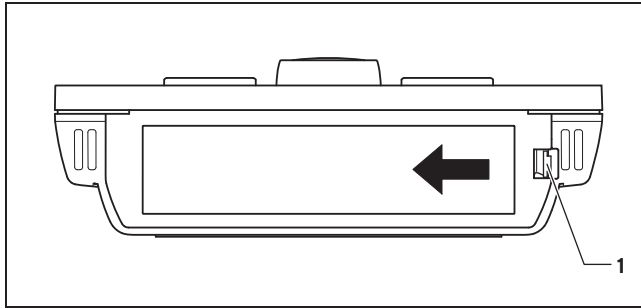


1 Regler

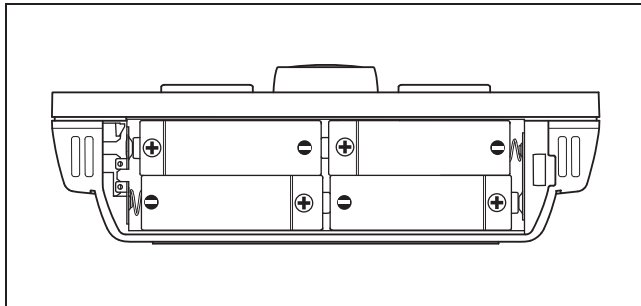
2 Wandhalter

1. Ziehen Sie den Regler **(1)** nach oben aus dem Wandhalter **(2)**.

7 Außerbetriebnahme



- 1 seitliche Verriegelung
2. Öffnen Sie das Batteriefach auf der Unterseite des Reglers, indem Sie den Deckel mit Hilfe der seitlichen Verriegelung **(1)** anheben.
3. Nehmen Sie den Deckel ab.



4. Achten Sie auf die korrekte Polung der Batterien.
5. Bestücken Sie den Regler mit vier neuen Batterien des gleichen Typs.

- Alkaline AA/LR6 Batterie 1,5 V
6. Schließen Sie das Batteriefach.
 7. Hängen Sie den Regler wieder an den Wandhalter.
 8. Drücken Sie den Regler am Wandhalter nach unten, bis er hörbar einrastet.
 9. Entsorgen Sie die alten Batterien ordnungsgemäß.

7 Außerbetriebnahme

7.1 Regler austauschen

Wenn der Regler der Heizungsanlage ausgetauscht werden soll, dann muss die Heizungsanlage außer Betrieb genommen werden.

Lassen Sie die Arbeiten von einem Fachhandwerker durchführen.

7.2 Recyclen und entsorgen

Der Regler und die zugehörige Transportverpackung bestehen zum weitaus überwiegenden Teil aus recyclefähigen Rohstoffen.

Gerät



Wenn Ihr Vaillant Gerät mit diesem Zeichen gekennzeichnet ist, dann gehört es nach Ablauf der Nutzungsdauer nicht in den Hausmüll.

- ▶ Geben Sie stattdessen das Gerät und die Batterien an einem Sammelpunkt für das Recycling von Batterien und Elektro- oder Elektronikgeräten ab.
 - ▶ Holen Sie sich weitere Informationen, wo Sie Ihre Batterien und Elektro- und Elektronikgeräte abgeben können, bei Ihrer Stadt- oder Gemeindeverwaltung, bei Ihrem Müllentsorgungsbetrieb, bei dem Fachhandwerker, der das Gerät installiert hat, oder in dem Geschäft, in dem Sie die Batterien gekauft haben.

Verpackung

Die Entsorgung der Transportverpackung überlassen Sie dem Fachhandwerksbetrieb, der das Gerät installiert hat.

8 Garantie und Kundendienst

8.1 Garantie

Gilt für: Deutschland

ODER Österreich

Herstellergarantie gewähren wir nur bei Installation durch einen anerkannten Fachhandwerksbetrieb.

Dem Eigentümer des Geräts räumen wir diese Herstellergarantie entsprechend den Vaillant Garantiebedingungen ein (für Österreich: Die aktuellen Garantiebedingungen sind in der jeweils gültigen Preisliste enthalten - siehe dazu auch www.vaillant.at). Garantiearbeiten werden grundsätzlich nur von unserem Werkskundendienst (Deutschland, Österreich) ausgeführt. Wir können Ihnen daher etwaige Kosten, die Ihnen bei der Durchführung von Arbeiten an dem Gerät während der Garantiezeit entstehen, nur dann erstatten, falls wir Ihnen einen entsprechenden Auftrag erteilt haben und es sich um einen Garantiefall handelt.

Gilt für: Schweiz

Werksgarantie gewähren wir nur bei Installation durch einen anerkannten Fachhandwerksbetrieb. Dem Eigentümer des Geräts räumen wir eine Werksgarantie entsprechend den landesspezifischen Vaillant Geschäftsbedingungen und den entsprechend abgeschlossenen Wartungsverträgen ein. Garantiearbeiten werden grundsätzlich nur von unserem Werkskundendienst ausgeführt.

8 Garantie und Kundendienst

Gilt für: Belgien

Die N.V. VAILLANT gewährleistet eine Garantie von 2 Jahren auf alle Material- und Konstruktionsfehler ihrer Produkte ab dem Rechnungsdatum.

Die Garantie wird nur gewährt, wenn folgende Voraussetzungen erfüllt sind:

1. Das Gerät muss von einem qualifizierten Fachmann installiert worden sein. Dieser ist dafür verantwortlich, dass alle geltenden Normen und Richtlinien bei der Installation beachtet wurden.
2. Während der Garantiezeit ist nur der Vaillant Werkskundendienst autorisiert, Reparaturen oder Veränderungen am Gerät vorzunehmen. Die Werksgarantie erlischt, wenn in das Gerät Teile eingebaut werden, die nicht von Vaillant zugelassen sind.
3. Damit die Garantie wirksam werden kann, muss die Garantiekarte vollständig und ordnungsgemäß ausgefüllt, unterschrieben und ausreichend frankiert spätestens fünfzehn Tage nach der Installation an uns zurückgeschickt werden.

Während der Garantiezeit an dem Gerät festgestellte Material- oder Fabrikationsfehler werden von unserem Werkskundendienst kostenlos behoben. Für Fehler, die nicht auf den genannten Ursachen beruhen, z. B. Fehler aufgrund unsachgemäßer Installation oder vorschriftswidriger Behandlung, bei Verstoß gegen die geltenden Normen und Richtlinien zur Installation, zum Aufstellraum oder zur Belüftung, bei Überlastung, Frosteinwirkung oder normalem Verschleiß oder bei Gewalteinwirkung über-

nehmen wir keine Haftung. Wenn eine Rechnung gemäß den allgemeinen Bedingungen des Werkvertrags ausgestellt wird, wird diese ohne vorherige schriftliche Vereinbarung mit Dritten (z. B. Eigentümer, Vermieter, Verwalter etc.) an den Auftraggeber oder/und den Benutzer der Anlage gerichtet; dieser übernimmt die Zahlungsverpflichtung. Der Rechnungsbetrag ist dem Techniker des Werkskundendienstes, der die Leistung erbracht hat, zu erstatten. Die Reparatur oder der Austausch von Teilen während der Garantie verlängert die Garantiezeit nicht. Nicht umfasst von der Werksgarantie sind Ansprüche, die über die kostenlose Fehlerbeseitigung hinausgehen, wie z. B. Ansprüche auf Schadenersatz. Gerichtsstand ist der Sitz unseres Unternehmens. Um alle Funktionen des Vaillant Geräts auf Dauer sicherzustellen und um den zugelassenen Serienzustand nicht zu verändern, dürfen bei Wartungs- und Instandhaltungsarbeiten nur Original Vaillant Ersatzteile verwendet werden!

8.2 Kundendienst

Gilt für: Deutschland

Vaillant Werkskundendienst: +49 18 05 99 91
50 (0,14 €/Min. aus dem deutschen Festnetz, abweichende Preise für Mobilfunkteilnehmer. Mobilfunkpreis max. 0,42 €/Min.)

Gilt für: Österreich

Vaillant Group Austria GmbH
 Forchheimergasse 7
 A-1230 Wien
Österreich

E-Mail: termin@vaillant.at

Internet: <http://www.vaillant.at/werkskundendienst/>

Telefon: +43 5 70 50-21 00 (zum Regionaltarif österreichweit, bei Anrufen aus dem Mobilfunknetz ggf. abweichende Tarife - nähere Information erhalten Sie bei Ihrem Mobilnetzbetreiber)

Der flächendeckende Werkskundendienst für ganz Österreich ist täglich von 0 bis 24 Uhr erreichbar. Vaillant Werkskundendiensttechniker sind 365 Tage für Sie unterwegs, sonn- und feiertags, österreichweit.

Gilt für: Schweiz

Vaillant GmbH (Schweiz)
 Riedstrasse 12
 CH-8953 Dietikon 1
Schweiz

Postfach 86
 CH-8953 Dietikon 1
Schweiz

Tel.: +41 44 744 29-29

Fax: +41 44 744 29-28

Gilt für: Belgien

N.V. Vaillant S.A.
 Golden Hopestraat 15
 B-1620 Drogenbos
Belgien

Kundendienst: +32 2 334 93 52

9 Technische Daten

9.1 Regler

Bezeichnung	Wert
Betriebsspannung U _{max}	4 x 1,5 V (AA)
Lebensdauer Batterie (Alkaline)	≈ 1,5 y
Schutzart	IP 20
Schutzklasse	III
Maximal zulässige Umgebungstemperatur	50 °C
Übertragungsfrequenz	868 MHz
Sendeleistung	< 10 mW
Reichweite im Freifeld	> 100 m
Reichweite im Gebäude	≈ 25 m
Höhe	115 mm
Breite	147 mm

9 Technische Daten

Bezeichnung	Wert
Tiefe	50 mm

9.2 Funkempfängereinheit

Bezeichnung	Wert
Betriebsspannung U _{max}	24 V
Stromaufnahme	< 60 mA
Schutzart	IP 20
Schutzklasse	III
Maximal zulässige Umgebungstemperatur	50 °C
Übertragungsfrequenz	868 MHz
Sendeleistung	< 10 mW
Reichweite im Freifeld	> 100 m
Reichweite im Gebäude	≈ 25 m
Höhe	115 mm
Breite	147 mm
Tiefe	50 mm

0020149476_00

Vaillant Deutschland GmbH & Co.KG

Berghauser Str. 40 ■ D-42859 Remscheid

Telefon +49 21 91 18-0 ■ Telefax +49 21 91 18-28 10

Vaillant Profi-Hotline +49 18 05 99 91 20 (0,14 €/Min. aus dem deutschen Festnetz, abweichende Preise für Mobilfunkteilnehmer. Mobilfunkpreis max. 0,42 €/ Min.) ■ Vaillant Werkskundendienst +49 18 05 99 91 50 (0,14 €/Min. aus dem deutschen Festnetz, abweichende Preise für Mobilfunkteilnehmer. Mobilfunkpreis max. 0,42 €/ Min.)

info@vaillant.de ■ www.vaillant.de

Vaillant Group Austria GmbH

Forchheimergasse 7 ■ A-1230 Wien

Telefon +43 5 70 50-0 ■ Telefax +43 5 70 50-11 99

Telefon +43 5 70 50-21 00 (zum Regionaltarif österreichweit, bei Anrufen aus dem Mobilfunknetz ggf. abweichende Tarife - nähere Information erhalten Sie bei Ihrem Mobilnetzbetreiber)

info@vaillant.at ■ termin@vaillant.at

www.vaillant.at ■ www.vaillant.at/werkskundendienst/

Vaillant GmbH (Schweiz)

Riedstrasse 12 ■ Postfach 86 ■ CH-8953 Dietikon 1

Tel. +41 44 744 29-29 ■ Fax +41 44 744 29-28

Kundendienst Tel. +41 44 744 29-29 ■ Techn. Vertriebssupport +41 44 744 29-19

info@vaillant.ch ■ www.vaillant.ch

N.V. Vaillant S.A.

Golden Hopestraat 15 ■ B-1620 Drogenbos

Tel. +32 2 334 93 00 ■ Fax +32 2 334 93 19

Kundendienst +32 2 334 93 52 ■ Service après-vente +32 2 334 93 52

Klantendienst +32 2 334 93 52

info@vaillant.be ■ www.vaillant.be

