

Für den Fachhandwerker

Installationsanleitung



calorMATIC 450
VRC 450

DE, AT, CHde, BEde

Impressum

Dokumenttyp:	Installationsanleitung
Produkt:	calorMATIC 450 – Außenfühler VRC 693
Zielgruppe:	Autorisierter Fachhandwerker
Sprache:	DE
Dokumentnummer_Version:	0020149484_01
Erstellungsdatum:	24.05.2012

Herausgeber/Hersteller

Vaillant GmbH

Berghauser Str. 40 ■ D-42859 Remscheid
Telefon +49 21 91 18-0 ■ Telefax +49 21 91 18-28 10
info@vaillant.de ■ www.vaillant.de

© Vaillant GmbH 2012

Der Nachdruck dieser Anleitung, auch auszugsweise, ist nur mit schriftlicher Einwilligung der Vaillant GmbH zugelassen.

Sämtliche in dieser Anleitung genannten Bezeichnungen von Erzeugnissen sind Marken-/Warenzeichen der jeweiligen Firmen.

Technische Änderungen sind vorbehalten.

Inhalt

1	Hinweise zur Dokumentation	4	6	Inbetriebnahme	16
1.1	Verwendete Symbole und Zeichen	4	6.1	Übersicht Einstellmöglichkeiten	
1.2	Mitgeltende Unterlagen beachten	4		Installationsassistent	16
1.3	Unterlagen aufbewahren	4	7	Bedienen.....	16
1.4	Gültigkeit der Anleitung	4	7.1	Übersicht Fachhandwerkerebene	17
2	Sicherheit.....	5	8	Bedien- und Anzeigefunktionen	20
2.1	Erforderliche Personalqualifikation	5	8.1	Serviceinformation.....	20
2.2	Allgemeine Sicherheitshinweise	5	8.2	Systemkonfiguration System	20
2.3	CE-Kennzeichnung	6	8.3	Systemkonfiguration Wärmeerzeuger	22
2.4	Bestimmungsgemäße Verwendung	7	8.4	Systemkonfiguration Heizkreis	23
3	Geräteübersicht	8	8.5	Systemkonfiguration Warmwasserkreis	27
3.1	Typenschild	8	8.6	Code für Fachhandwerkerebene ändern	27
3.2	Lieferumfang	8	9	Störungen beheben	28
4	Montage.....	8	9.1	Fehlermeldungen	28
4.1	Regler im Wohnraum montieren.....	9	9.2	Störungen	28
4.2	Regler ins Heizgerät einbauen	10	10	Außerbetriebnahme	30
4.3	Außenfühler montieren.....	11	10.1	Regler austauschen.....	30
5	Elektroinstallation	13	10.2	Recyclen und entsorgen	30
5.1	Regler an Heizgerät mit "3-4-5-Klemme" anschießen	13	11	Kundendienst.....	31
5.2	Regler an Heizgerät mit "24V=RT-Klemme" anschießen	14			
5.3	Außenfühler VRC 693 anschließen.....	15			





1 Hinweise zur Dokumentation

1 Hinweise zur Dokumentation

1.1 Verwendete Symbole und Zeichen

Symbole

Folgende Symbole können vorkommen:

	Symbol für einen Warnhinweis
	Symbol für einen Hinweis
	Symbol für eine erforderliche Aktivität.
	Symbol für das Ergebnis einer Aktivität.

1.2 Mitgeltende Unterlagen beachten

- ▶ Beachten Sie bei der Installation unbedingt alle Installationsanleitungen von Bauteilen und Komponenten der Anlage.

Diese Installationsanleitungen sind den jeweiligen Bauteilen der Anlage sowie ergänzenden Komponenten beigelegt.

- ▶ Beachten Sie ferner alle Betriebsanleitungen, die Komponenten der Anlage beiliegen.

1.3 Unterlagen aufbewahren

Unterlagen übergeben

- ▶ Geben Sie die Anleitungen sowie alle mitgeltenden Unterlagen und ggf. benötigte Hilfsmittel an den Anlagenbetreiber weiter.

Verfügbarkeit der Unterlagen

Der Anlagenbetreiber übernimmt die Aufbewahrung der Unterlagen, damit die Unterlagen bei Bedarf zur Verfügung stehen.

1.4 Gültigkeit der Anleitung

Die vorliegende Anleitung gilt ausschließlich für:

Artikelnummer

Belgien	0020124486
Österreich	0020124486
Deutschland	0020124486
Schweiz	0020124486



2 Sicherheit

2.1 Erforderliche Personalqualifikation

Die Anleitung richtet sich an Personen, mit nachfolgenden Qualifikationen.

2.1.1 Autorisierter Fachhandwerker

Installation, Montage und Demontage, Inbetriebnahme, Wartung, Reparatur und Außerbetriebnahme von Vaillant Produkten und Zubehör dürfen nur autorisierte Fachhandwerker durchführen.



Hinweis

Jeder Fachhandwerker ist durch seine Ausbildung nur für spezifische Gewerke qualifiziert. Er darf Arbeiten an Geräten nur durchführen, wenn er über die geforderte Qualifikation verfügt.

Bei ihrer Arbeit müssen die Fachhandwerker alle einschlägigen Richtlinien, Normen, Gesetze und anderen Vorschriften beachten.

2.2 Allgemeine Sicherheitshinweise

2.2.1 Installation nur durch Fachhandwerker

Das Gerät muss von einem qualifizierten Fachhandwerker installiert werden, der für die Beachtung der bestehenden Vorschriften, Regeln und Richtlinien verantwortlich ist.

- ▶ Lesen Sie diese Installationsanleitung sorgfältig durch.
- ▶ Führen Sie die Tätigkeiten aus, die in dieser Installationsanleitung beschrieben sind.
- ▶ Beachten Sie bei der Installation die folgenden Sicherheitshinweise und Vorschriften.

2.2.2 Lebensgefahr durch spannungsführende Anschlüsse

Bei Arbeiten im Schaltkasten des Heizgeräts besteht Lebensgefahr durch Stromschlag. An den Netzanschlussklemmen liegt auch bei ausgeschaltetem Hauptschalter Dauerspannung an.

- ▶ Bevor Sie Arbeiten im Schaltkasten des Heizgeräts durchführen, schalten Sie den Hauptschalter ab.
- ▶ Trennen Sie das Heizgerät vom Stromnetz, indem Sie den Netzstecker ziehen oder das Heizgerät über eine Trennvorrichtung mit mindestens 3 mm Kontaktöffnung (z. B. Sicherungen oder Leistungsschalter) spannungsfrei schalten.
- ▶ Prüfen Sie das Heizgerät auf Spannungsfreiheit.
- ▶ Sichern Sie die Stromzufuhr gegen Wiedereinschalten.



2 Sicherheit

- ▶ Öffnen Sie den Schaltkasten nur, wenn sich das Heizgerät im spannungslosen Zustand befindet.

2.2.3 Gefahr durch Verbrühungen mit heißem Trinkwasser

An den Zapfstellen für Warmwasser besteht bei Solltemperatur über 60 °C Verbrühungsgefahr. Kleinkinder oder ältere Menschen können schon bei geringerer Temperatur gefährdet sein.

- ▶ Wählen Sie eine angemessene Solltemperatur.

2.2.4 Sachschaden durch ungeeigneten Aufstellraum

Wenn Sie den Regler in einem feuchten Raum installieren, dann kann die Elektronik durch Feuchtigkeit beschädigt werden.

- ▶ Installieren Sie den Regler nur in trockenen Räumen.

2.2.5 Gefahr durch Fehlfunktionen

- ▶ Stellen Sie sicher, dass sich die Heizungsanlage in einem technisch einwandfreiem Zustand befindet.
- ▶ Stellen Sie sicher, dass keine Sicherheits- und Überwachungseinrichtungen entfernt, überbrückt oder außer Kraft gesetzt sind.

- ▶ Beheben Sie umgehend Störungen und Schäden, die die Sicherheit beeinträchtigen.
- ▶ Installieren Sie den Regler so, dass er nicht durch Möbel, Vorhänge oder sonstige Gegenstände verdeckt wird.
- ▶ Wenn die Raumaufschaltung aktiviert ist, dann informieren Sie den Betreiber, dass in dem Raum, in dem der Regler angebracht ist, alle Heizkörperventile vollständig geöffnet sein müssen.
- ▶ Verwenden Sie die freien Klemmen der Geräte nicht als Stützklemmen für weitere Verdrahtung.
- ▶ Führen Sie Anschlussleitungen mit 230 V und Fühler- bzw. Busleitungen ab einer Länge von 10 m separat.

2.3 CE-Kennzeichnung




Mit der CE-Kennzeichnung wird dokumentiert, dass die Geräte gemäß der Typenübersicht die grundlegenden Anforderungen der folgenden Richtlinien erfüllen:

- Richtlinie über die elektromagnetische Verträglichkeit (Richtlinie 2004/108/EG des Rates)
- Niederspannungsrichtlinie (Richtlinie 2006/95/EG des Rates)

Gilt für: Deutschland

Mit der CE-Kennzeichnung bestätigen wir als Gerätehersteller, dass die Sicherheitsanforderungen gemäß §2,



7. GSGV erfüllt sind und dass das serienmäßig hergestellte Gerät mit dem geprüften Baumuster übereinstimmt.

2.4 Bestimmungsgemäße Verwendung

Stand der Technik

Der Regler ist nach dem Stand der Technik und den anerkannten sicherheitstechnischen Regeln gebaut.

Dennoch können bei unsachgemäßer oder nicht bestimmungsgemäßer Verwendung Beeinträchtigungen des Geräts und anderer Sachwerte entstehen.

Der Regler regelt eine Heizungsanlage mit einem Vaillant Wärmeerzeuger mit eBUS-Schnittstelle witterungsgeführt und zeitabhängig.

Der Regler kann die Warmwasserbereitung eines angeschlossenen Warmwasserspeichers regeln.

Der Betrieb mit folgenden Komponenten und Zubehör ist zulässig:

- Warmwasserspeicher (konventionell)

Nichtbestimmungsgemäße Verwendung

Eine andere oder darüber hinausgehende Verwendung, als die bestimmungsgemäße Verwendung, gilt als nicht bestimmungsgemäß. Nicht bestimmungsgemäß ist auch jede unmittelbare kommerzielle und industrielle Verwendung. Für hieraus resultierende Schäden haftet der Hersteller/Lieferant nicht. Das Risiko trägt allein der Anwender.

Jede missbräuchliche Verwendung ist untersagt!

Mitgeltende Unterlagen

Die bestimmungsgemäße Verwendung beinhaltet:

- das Beachten der beigelegten Betriebs-, Installations- und Wartungsanleitungen des Vaillant Produkts sowie anderer Bauteile und Komponenten der Anlage
- die Einhaltung aller in den Anleitungen aufgeführten Inspektions- und Wartungsbedingungen.

3 Geräteübersicht

3 Geräteübersicht

3.1 Typenschild

Das Typenschild befindet sich auf der Rückseite der Regler-Elektronik (Platine) und ist nach dem Einbau des Reglers in das Heizgerät oder nach der Montage im Wohnbereich an einer Wand von außen nicht mehr zugänglich.

Auf dem Typenschild sind folgende Angaben:

Angabe auf dem Typenschild	Bedeutung
Serialnummer	zur Identifikation
calorMATIC XXX	Gerätebezeichnung
V	Betriebsspannung
mA	Stromaufnahme
CE-Kennzeichnung	Gerät entspricht europäischen Normen und Richtlinien
Abfallbehälter	fachgerechte Entsorgung des Geräts

3.2 Lieferumfang

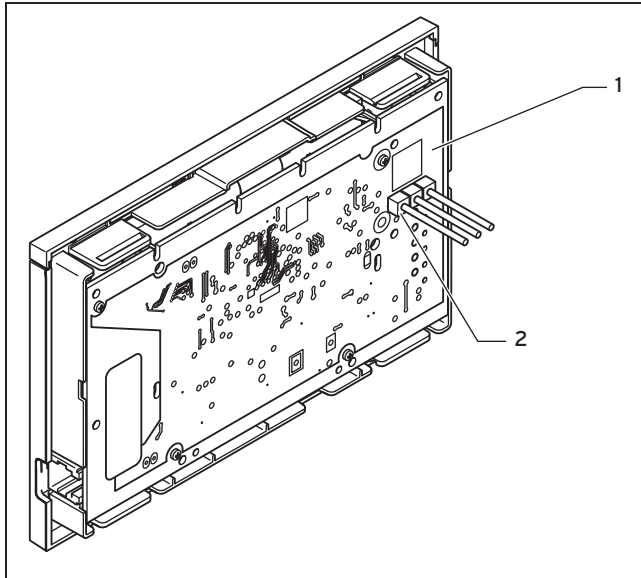
Anzahl	Bauteil
1	Regler
1	Außenfühler VRC 693
1	Befestigungsmaterial (2 Schrauben und 2 Dübel)

Anzahl	Bauteil
1	6-poliger Randstecker
1	3-polige Stiftleiste
1	Betriebsanleitung
1	Installationsanleitung

4 Montage

Sie können den Regler wahlweise in das Heizgerät einbauen oder separat im Wohnbereich an einer Wand installieren.

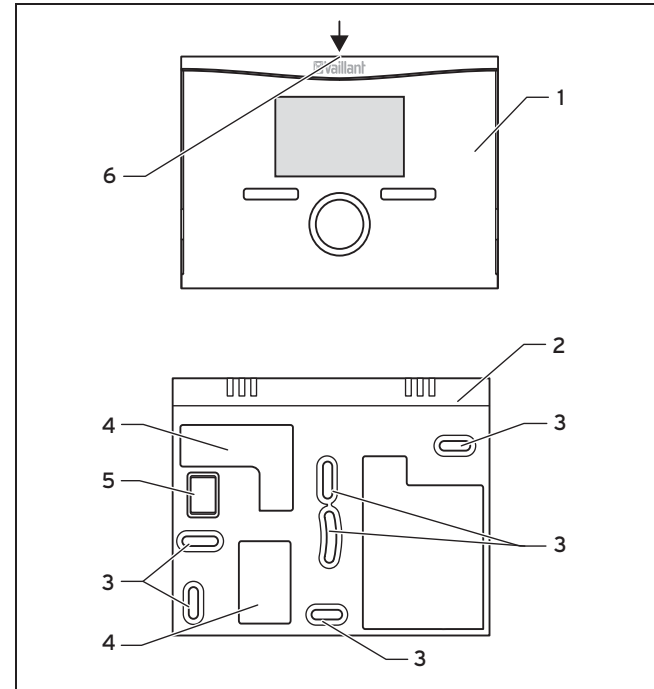
4.1 Regler im Wohnraum montieren



1 Reglerplatte 2 3-polige Stiftleiste

1. Prüfen Sie, ob die 3-polige Stiftleiste auf der Reglerplatte gesteckt ist.
Die 3-polige Stiftleiste ist auf der Reglerplatte gesteckt.
▶ Entfernen Sie die 3-polige Stiftleiste.

2. Montieren Sie den Regler so an einer Innenwand des Hauptwohnraumes, dass eine einwandfreie Erfassung der Raumtemperatur gewährleistet ist.
– Höhe: ≈ 1,5 m



1 Regler 3 Befestigungsöffnungen
2 Wandschalter

4 Montage

- 4 Öffnungen für Kabel-durchführung
- 5 Stiftleiste mit Klemmen für eBUS-Leitung
3. Markieren Sie eine geeignete Stelle an der Wand. Berücksichtigen Sie dabei die Kabelführung für die eBUS-Leitung.
4. Bohren Sie zwei Löcher entsprechend den Befestigungsöffnungen **(3)**.
 - Durchmesser Befestigungsöffnung: 6 mm
5. Führen Sie die eBUS-Leitung durch eine der Kabeldurchführungen **(4)**.
6. Setzen Sie die mitgelieferten Dübel ein.
7. Befestigen Sie den Wandsockel mit den mitgelieferten Schrauben.
8. Schließen Sie die eBUS-Leitung an der Klemmleiste an. (→ Seite 13)
9. Setzen Sie den Regler vorsichtig in den Wandsockel ein. Achten Sie darauf, dass die Stiftsleiste **(5)** auf dem Wandsockel in den vorgesehenen Steckanschluss des Reglers passt.
10. Drücken Sie den Regler vorsichtig in den Wandsockel, bis die Rastlaschen des Reglers hörbar einrasten.

6 Schlitz für Schraubendreher

4.2 Regler ins Heizgerät einbauen



Hinweis

Beachten Sie beim Einsetzen des Reglers in den Schaltkasten des Heizgeräts die Hinweise zum Einbau eines Reglers in der Installationsanleitung des Heizgeräts.

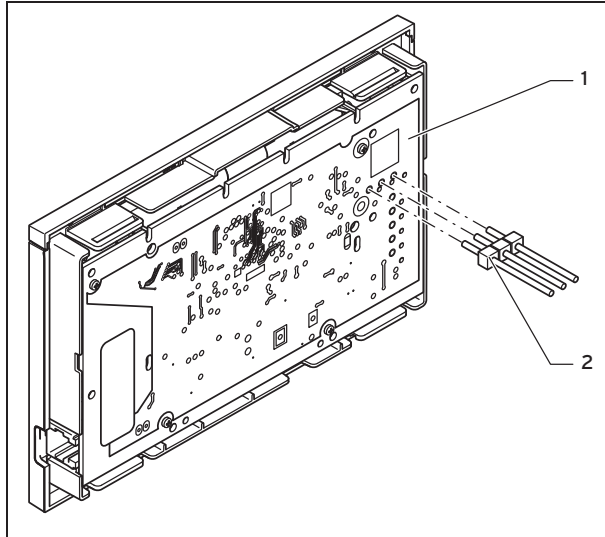
1. Schalten Sie die Stromzufuhr zum Heizgerät ab.
2. Trennen Sie das Heizgerät vom Stromnetz, indem Sie den Netzstecker ziehen oder das Heizgerät über eine Trennvorrichtung mit mindestens 3 mm Kontaktöffnung spannungsfrei schalten.
3. Sichern Sie die Stromzufuhr zum Heizgerät gegen Wiedereinschalten.
4. Prüfen Sie die Spannungsfreiheit des Heizgeräts.
5. Öffnen Sie ggf. die Frontblende am Heizgerät.
6. Entfernen Sie die Bedienblende am Heizgerät für den Reglereinschub.
7. Hebeln Sie vorsichtig den Regler vom Wandsockel ab.
8. **Alternative 1 / 2**

Bedingungen: Senkrecht liegende Steckanschlüsse mit Stiften im Schaltkasten.

- ▶ Entfernen Sie ggf. die 3-polige Stiftleiste.
- ▶ Drücken Sie den Regler vorsichtig in den Steckanschluss des Schaltkastens.

8. Alternative 2 / 2

Bedingungen: Waagrecht liegende Steckanschlüsse ohne Stifte am Schaltkasten.



1 Reglerplatte

2 3-polige Stiftleiste

- ▶ Stecken Sie die dem Regler beiliegende 3-polige-Stiftleiste mit den kurzen Enden in die 3 waagerechten Öffnungen auf der Reglerplatte.
- ▶ Drücken Sie den Regler mit der Stiftleiste vorsichtig in den Steckanschluss des Schaltkastens.

9. Montieren Sie den Außenfühler. (→ Seite 11)

10. Schließen Sie den Außenfühler an .

11. Schalten Sie die Stromzufuhr zum Heizgerät ein.

12. Nehmen Sie das Heizgerät in Betrieb.

13. Schließen Sie ggf. die Frontblende des Heizgeräts wieder.

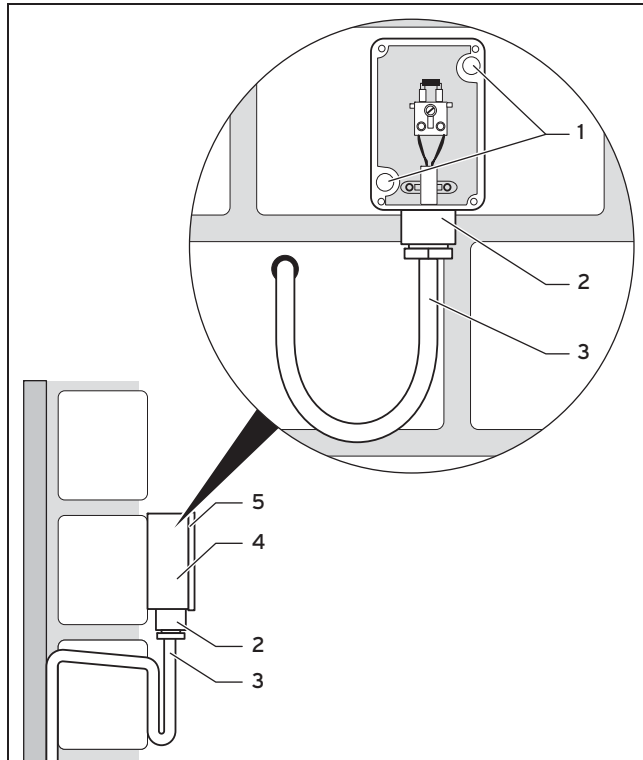
4.3 Außenfühler montieren

Die Bedingungen für den Montageort sind:

- keine ausgesprochen windgeschützte Stelle
- keine besonders zugige Stelle
- ohne direkte Sonnenbestrahlung
- ohne Einfluss von Wärmequellen
- eine Nord- oder Nordwest-Fassade
- bei Gebäuden mit bis zu 3 Geschossen in 2/3 der Fassadenhöhe
- bei Gebäuden mit mehr als 3 Geschossen zwischen 2. und 3. Geschoss

4 Montage

4.3.1 Außenfühler VRC 693 montieren



1 Befestigungsöffnungen

2 Überwurfmutter für
Kabeldurchführung

- 3 Anschlusskabel mit Abtropfschleife
 - 4 Wandsockel
 - 5 Gehäusedeckel
1. Markieren Sie eine geeignete Stelle an der Wand. Berücksichtigen Sie dabei die Kabelführung für den Außenfühler.
 2. Verlegen Sie bauseits das Anschlusskabel **(3)** mit leichter Neigung nach außen und einer Abtropfschleife.
 3. Nehmen Sie den Gehäusedeckel **(5)** des Außenfühlers ab.
 4. Bohren Sie zwei Löcher entsprechend den Befestigungsöffnungen **(1)**.
 - Durchmesser Befestigungsöffnung: 6 mm
 5. Setzen Sie die mitgelieferten Dübel ein.
 6. Befestigen Sie den Wandsockel **(4)** mit zwei Schrauben an der Wand. Die Kabeldurchführung muss nach unten weisen.
 7. Lösen Sie die Überwurfmutter **(2)** etwas und schieben Sie das Anschlusskabel von unten durch die Kabeldurchführung.
 8. Schließen Sie den Außenfühler **VRC 693** an. (→ Seite 15)
 9. Ziehen Sie die Überwurfmutter **(2)** wieder an.
 - ◁ Die Dichtung in der Kabeldurchführung passt sich dem Durchmesser des verwendeten Kabels an.
 - Durchmesser Anschlusskabel: 4,5 ... 10 mm
 10. Legen Sie die Dichtung zwischen Wandsockel und Gehäusedeckel.
 11. Drücken Sie den Gehäusedeckel auf den Wandsockel, bis der Gehäusedeckel einrastet.

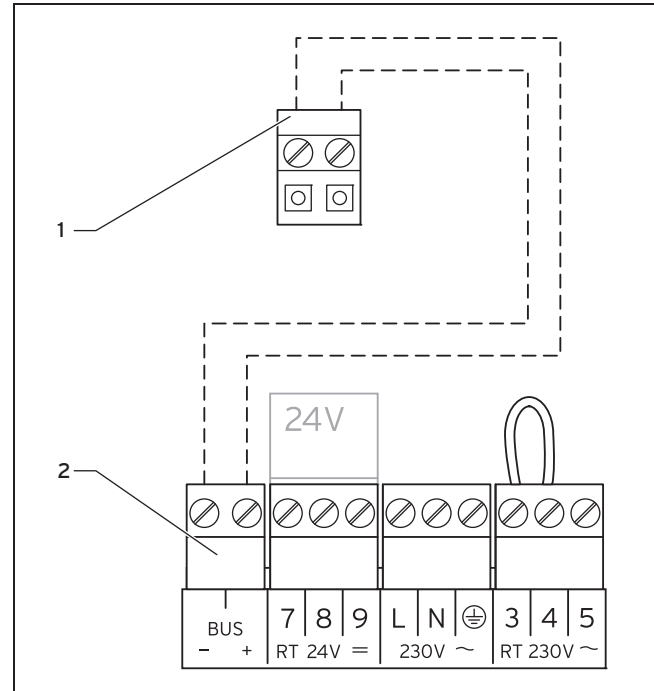
12. Schrauben Sie den Gehäusedeckel fest.

5 Elektroinstallation

Wenn Sie die eBUS-Leitung anschließen, dann müssen Sie nicht auf die Polung achten. Wenn Sie die beiden Anschlüsse vertauschen, dann ist die Kommunikation nicht beeinträchtigt.

5.1 Regler an Heizgerät mit "3-4-5-Klemme" anschließen

1. Schalten Sie die Stromzufuhr zum Heizgerät ab.
2. Trennen Sie das Heizgerät vom Stromnetz, indem Sie den Netzstecker ziehen oder das Heizgerät über eine Trennvorrichtung mit mindestens 3 mm Kontaktöffnung spannungsfrei schalten.
3. Sichern Sie die Stromzufuhr zum Heizgerät gegen Wiedereinschalten.
4. Prüfen Sie die Spannungsfreiheit des Heizgeräts.



1 Klemmleiste Regler

2 Klemmleiste Heizgerät

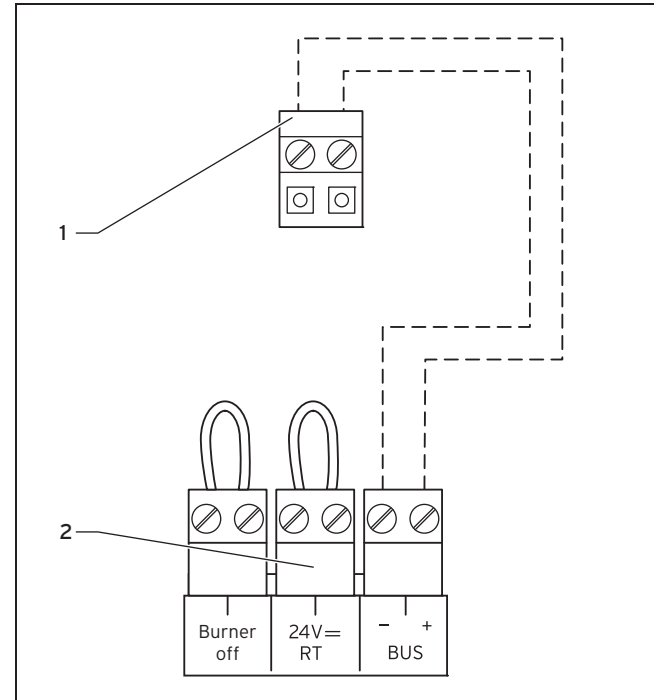
5. Prüfen Sie, ob die Brücke zwischen den Klemmen 3 und 4 an der Leiterplatte des Schaltkastens installiert ist und setzen ggf. die Brücke zwischen den Klemmen 3 und 4 ein.

5 Elektroinstallation

- Schließen Sie die eBUS-Leitung an die Klemmleiste **(1)** im Wandsockel des Reglers an.
- Schließen Sie die eBUS-Leitung an die Klemmleiste des Heizgeräts **(2)** an.

5.2 Regler an Heizgerät mit "24V=RT-Klemme" anschließen

- Schalten Sie die Stromzufuhr zum Heizgerät ab.
- Trennen Sie das Heizgerät vom Stromnetz, indem Sie den Netzstecker ziehen oder das Heizgerät über eine Trennvorrichtung mit mindestens 3 mm Kontaktöffnung spannungsfrei schalten.
- Sichern Sie die Stromzufuhr zum Heizgerät gegen Wiedereinschalten.
- Prüfen Sie die Spannungsfreiheit des Heizgeräts.



1 Klemmleiste Regler

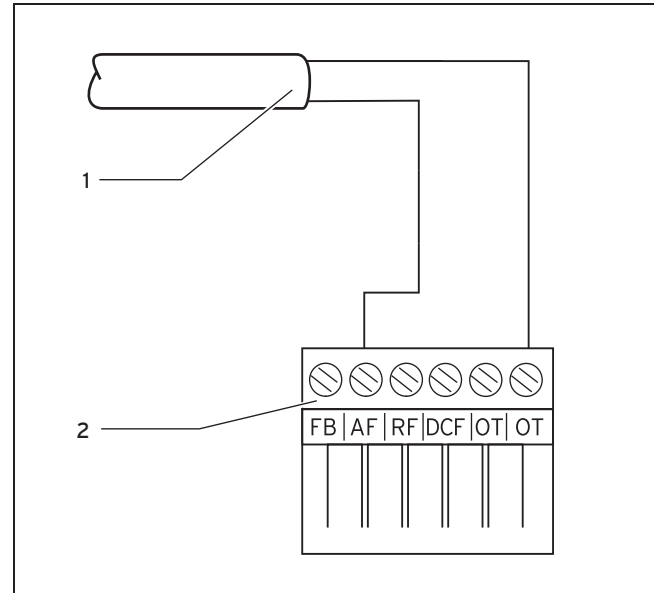
2 Klemmleiste Heizgerät

- Prüfen Sie, ob die Brücke zwischen den 24V=RT-Klemmen an der Leiterplatte des Schaltkastens installiert ist und setzen ggf. die Brücke zwischen den 24V=RT-Klemmen ein.

6. Schließen Sie die eBUS-Leitung an die Klemmleiste **(1)** im Wandsockel des Reglers an.
7. Schließen Sie die eBUS-Leitung an die Klemmleiste des Heizgeräts **(2)** an.

5.3 Außenfühler VRC 693 anschließen

1. Schalten Sie die Stromzufuhr zum Heizgerät ab.
2. Trennen Sie das Heizgerät vom Stromnetz, indem Sie den Netzstecker ziehen oder das Heizgerät über eine Trennvorrichtung mit mindestens 3 mm Kontaktöffnung spannungsfrei schalten.
3. Sichern Sie die Stromzufuhr gegen Wiedereinschalten.
4. Prüfen Sie die Spannungsfreiheit des Heizgeräts.



- 1 Anschlusskabel zum Außenfühler **VRC 693**
- 2 6-poliger Randstecker für Steckplatz X41 (Heizgerät)
5. Schließen Sie das Anschlusskabel an die Klemmen des Außenfühlers **(1)** an.
6. Schließen Sie das Anschlusskabel an den 6-poligen Randstecker an **(2)**.
7. Führen Sie das Anschlusskabel mit dem Randstecker in den Schaltkasten des Heizgeräts.
8. Stecken Sie den 6-poligen Randstecker **(2)** auf Steckplatz X41 der Leiterplatte des Schaltkastens.

6 Inbetriebnahme

6 Inbetriebnahme

Wenn Sie den Regler nach der Elektroinstallation oder nach einem Austausch zum ersten Mal in Betrieb nehmen, dann startet automatisch der Installationsassistent. Mit Hilfe des Installationsassistenten können Sie die wichtigsten Einstellungen für die Heizungsanlage vornehmen.



Hinweis

Damit Sie die Temperatur für die Warmwasserbereitung und den Heizkreis ausschließlich über den Regler einstellen können, müssen Sie am Heizgerät den Maximalwert für die Temperaturen einstellen. Drehen Sie dazu die Drehknöpfe des Heizgeräts rechts herum bis zum Anschlag.

Mit Hilfe des Installationsassistenten können Sie die wichtigsten Einstellungen für die Heizungsanlage vornehmen.

Das Bedienkonzept, ein Bedienbeispiel und die Menüstruktur finden Sie in der Bedienungsanleitung des Reglers.

Alle Einstellungen, die Sie über den Installationsassistenten vorgenommen haben, können Sie später über die Zugangsebene für den Betreiber **Fachhandwerkerebene** wieder ändern. Die Ablese- und Einstellmöglichkeiten der Fachhandwerkerebene sind in der Zugangsebene für den Fachhandwerker (→ Seite 17) beschrieben.

6.1 Übersicht Einstellmöglichkeiten Installationsassistent

Einstellung	Schrittweite, Auswahl	Werkseinstellung	Einstellung
Sprache	auswählbare Sprachen	Deutsch	
Speicher	aktiv, inaktiv	aktiv	

7 Bedienen

Der Regler verfügt über zwei Bedienebenen, die Zugangsebene für den Betreiber und die Zugangsebene für den Fachhandwerker.

Die Einstell- und Ablesemöglichkeiten für den Betreiber, das Bedienkonzept und ein Bedienbeispiel sind in der Betriebsanleitung des Reglers beschrieben.

7.1 Übersicht Fachhandwerkerebene

Sie gelangen in die Einstell- und Ablesemöglichkeiten über die linke Auswahltaste **Menü** und den Listeneintrag **Fachhandwerkerebene**.

Einstellebene	Werte		Einheit	Schrittweite, Auswahl	Werkseinstellung	Einstellung
	min.	max.				
Fachhandwerkerebene →						
Code eingeben	000	999		1	000	
Fachhandwerkerebene → Serviceinformation → Kontaktdaten eingeben →						
Firma	1	11	Ziffern	A bis Z, 0 bis 9, Leerzeichen		
Telefonnummer	1	12	Zahlen	0 bis 9, Leerzeichen, Bindestrich		
Fachhandwerkerebene → Serviceinformation → Wartungsdatum →						
nächste Wartung am			Datum			
Fachhandwerkerebene → Systemkonfiguration →						
System						
Status	aktueller Wert*					
* Wenn keine Störung vorliegt, dann ist der Status OK . Wenn eine Störung vorliegt, dann erscheint hier nicht OK und Sie können die Fehlermeldung im Kapitel Fehlermeldungen ablesen.						

7 Bedienen

Einstellebene	Werte		Einheit	Schrittweite, Auswahl	Werkseinstellung	Einstellung
	min.	max.				
Wasserdruck	aktueller Wert		bar			
Warmwasser	aktueller Wert		°C			
Frostschutzverzög.	0	12	h	1	4	
Max. Vorheizzeit	0	300	min	10	0	
Max. Vorabschaltzeit	0	120	min	10	0	
Reglermodule	anzeigen			Softwareversion		
Wärmeerzeuger 1						
Status	aktueller Wert			aus, Heizbetr., Warmw.		
VF1	aktueller Wert					
HEIZKREIS1						
Auto Tag bis	aktueller Wert		Std:min			
Tagtemperatur	5	30	°C	0,5	20	
Nachttemperatur	5	30	°C	0,5	15	
Vorlaufolltemp.	aktueller Wert		°C			
Vorlaufisttemperatur	aktueller Wert		°C			
Raumaufschaltung				keine, Aufschalt., Thermost.	keine	
Sommerbetr. Offset	-3	30	K	1	1	

* Wenn keine Störung vorliegt, dann ist der Status **OK**. Wenn eine Störung vorliegt, dann erscheint hier **nicht OK** und Sie können die Fehlermeldung im Kapitel Fehlermeldungen ablesen.

Einstellebene	Werte		Einheit	Schrittweite, Auswahl	Werkseinstellung	Einstellung
	min.	max.				
Heizkurve	0,20	4,0		0,05	1,2	
Minimaltemperatur	15	90	°C	1	15	
Modus Auto Off				Eco, Nachttemp., Frostsch.	Eco	
Sonderfunktion	aktuelle Funktion				keine	
Warmwasserkreis						
Speicher	inaktiv	aktiv		aktiv, inaktiv	aktiv	
Speichersolltemperatur	35	70	°C	1	60	
Speicheristtemperatur	aktueller Wert		°C			
Fachhandwerkerebene → Code ändern →						
neuer Code	000	999		1	000	
* Wenn keine Störung vorliegt, dann ist der Status OK . Wenn eine Störung vorliegt, dann erscheint hier nicht OK und Sie können die Fehlermeldung im Kapitel Fehlermeldungen ablesen.						

8 Bedien- und Anzeigefunktionen

8 Bedien- und Anzeigefunktionen

Die Pfadangabe am Anfang der Beschreibung einer Funktion gibt an, wie Sie in der Menüstruktur zu dieser Funktion gelangen.

In den eckigen Klammern wird die Gliederungsebene angezeigt, zu der die Funktion gehört.

Über die linke Auswahl Taste **Menü** und den Listeneintrag **Fachhandwerkerebene** können Sie die Bedien- und Anzeigefunktionen einstellen.

8.1 Serviceinformation

8.1.1 Kontaktdaten eingeben

Menü → **Fachhandwerkerebene** → **Serviceinformation** → **Kontaktdaten eingeben**

- Sie können Ihre Kontaktdaten (Firmenname und Telefonnummer) im Regler eingeben.
- Sobald das Datum für den nächsten Wartungstermin erreicht ist, kann sich der Betreiber Ihre Daten im Display des Reglers anzeigen lassen.

8.1.2 Wartungsdatum eingeben

Menü → **Fachhandwerkerebene** → **Serviceinformation** → **Wartungsdatum**

- Sie können ein Datum (Tag, Monat, Jahr) für die nächste regelmäßige Wartung im Regler speichern.

Wenn das Datum für den nächsten Wartungstermin erreicht ist, dann erscheint der Hinweis **Wartung Wärmeerzeuger 1** in der Grundanzeige des Reglers.

Wenn im Wärmeerzeuger ein Wartungsdatum hinterlegt ist, dann erscheint bei Erreichen dieses Datums der Hinweis **Wartung Wärmeerzeuger 1** am Wärmeerzeuger.

Die Meldung wird abgeschaltet, wenn:

- das Datum in der Zukunft liegt.
- das Initialdatum 01.01.2011 eingestellt wird.



Hinweis

Aus der Geräteanleitung des Wärmeerzeugers können Sie entnehmen, welches Wartungsdatum Sie eintragen müssen.

8.2 Systemkonfiguration System

8.2.1 Systemstatus ablesen

Menü → **Fachhandwerkerebene** → **Systemkonfiguration** [**System** ----] → **Status**

- Mit der Funktion können Sie den Status der Heizungsanlage ablesen. Wenn keine Störung vorliegt, dann erscheint die Meldung **OK**. Wenn eine Störung vorliegt, dann erscheint als Status **nicht OK**. Wenn Sie die rechte

Auswahlstaste drücken, wird Ihnen die Liste der Fehlermeldungen (→ Seite 28) angezeigt.

8.2.2 Wasserdruck der Heizungsanlage ablesen

Menü → Fachhandwerkerebene → Systemkonfiguration [System ----] → Wasserdruck

- Mit dieser Funktion können Sie den Wasserdruck der Heizungsanlage ablesen.

8.2.3 Status der Warmwasserbereitung ablesen

Menü → Fachhandwerkerebene → Systemkonfiguration [System ----] → Warmwasser

- Mit dieser Funktion können Sie den Status der Warmwasserbereitung (**beheizen, n. beheizen**) ablesen.

8.2.4 Frostschutzverzögerung einstellen

Menü → Fachhandwerkerebene → Systemkonfiguration [System ----] → Frostschutzverzög.

- Mit dieser Funktion können Sie die Aktivierung der Frostschutzfunktion verzögern, indem Sie eine Verzögerungszeit einstellen.

Die Frostschutzfunktion stellt in den Betriebsarten **Aus** und **Eco** (außerhalb der eingestellten Zeitfenster) den Frost-

schutz in der Heizungsanlage für alle angeschlossenen Heizkreise sicher.

Wenn die Außentemperatur 3 °C unterschreitet, dann wird die Raumsolltemperatur auf die eingestellte Nachttemperatur gesetzt. Die Heizungspumpe wird eingeschaltet.

Wenn die gemessene Raumtemperatur kleiner ist als die eingestellte Nachttemperatur, dann wird der Frostschutz ebenfalls aktiviert (unabhängig von der gemessenen Außentemperatur).

Wenn Sie eine Verzögerungszeit einstellen, dann wird die Frostschutzfunktion in diesem Zeitraum unterdrückt. Diese Funktion ist nur wirksam, wenn für die Funktion **Modus Auto off** die Einstellung **Eco** oder **Frostschutz** gewählt ist.

8.2.5 Maximale Vorheizzeit einstellen

Menü → Fachhandwerkerebene → Systemkonfiguration [System ----] → Max. Vorheizzeit

- Mit dieser Funktion können Sie die Heizfunktion für die Heizkreise bereits eine festlegbare Zeitspanne vor dem ersten Zeitfenster des Tages starten, damit die Raumsolltemperatur schon zu Beginn des ersten Zeitfensters erreicht ist.

Der Beginn der Aufheizung wird in Abhängigkeit von der Außentemperatur (AT) festgelegt:

- $AT \leq -20$ °C: eingestellte Dauer der Voraufheizzeit
- $AT \geq +20$ °C: keine Vorheizzeit

8 Bedien- und Anzeigefunktionen

Zwischen diesen beiden Werten erfolgt eine lineare Berechnung der Dauer für die Vorheizzeit.

8.2.6 Maximale Vorabschaltzeit einstellen

Menü → **Fachhandwerkerebene** → **Systemkonfiguration**
[**System** ----] → **Max. Vorabschaltzeit**

- Mit dieser Funktion können Sie eine Vorabschaltzeit festlegen, um eine unnötige Aufheizung der Heizungsanlage unmittelbar vor einem festgelegten Absenkezeitpunkt zu vermeiden.

Der Regler berechnet den tatsächlichen Zeitraum abhängig von der Außentemperatur, nachdem Sie hier den vom Betreiber gewünschten Maximalzeitraum eingestellt haben.

Der Zeitraum der Vorabschaltzeit wird in Abhängigkeit von der Außentemperatur (AT) festgelegt:

$AT \leq -20 \text{ } ^\circ\text{C}$: keine Vorabschaltung

$AT \geq +20 \text{ } ^\circ\text{C}$: eingestellte maximale Vorabschaltzeit

Zwischen diesen beiden Werten erfolgt eine lineare Berechnung des Zeitraumes für die Vorabschaltzeit.



Hinweis

Die Berechnung erfolgt für den begonnenen Tag. Die früheste Startzeit ist 0:00 Uhr. Bei einer eingestellten Vorabschaltzeit von 120 Minuten und einem Zeitfenster von 0:00 bis 01:00 Uhr, startet die Vorabschaltzeit nicht um 23:00 Uhr des Vortages, sondern erst um 0:00 Uhr.

8.2.7 Softwareversion ablesen

Menü → **Fachhandwerkerebene** → **Systemkonfiguration**
[**System** ----] → **Reglermodule**

- Mit dieser Funktion können Sie die Softwareversionen des Displays und des Wärmereizers ablesen.

8.3 Systemkonfiguration Wärmereizer

8.3.1 Status des Wärmereizers ablesen

Menü → **Fachhandwerkerebene** → **Systemkonfiguration**
[**Wärmereizer 1** ----] → **Status**

- Mit dieser Funktion können Sie den aktuellen Status des Wärmereizers (Heizgerät) ablesen: **aus**, **Heizbetr.** (Heizbetrieb), **Warmw** (Warmwasserbereitung).

8.3.2 Wert des Temperaturfühlers VF1 ablesen

Menü → **Fachhandwerkerebene** → **Systemkonfiguration**
[**Wärmereizer 1** ----] → **VF1**

- Mit dieser Funktion können Sie den aktuellen Wert des Temperaturfühlers VF1 ablesen.

8.4 Systemkonfiguration Heizkreis

8.4.1 Ende des aktuellen Zeitfensters ablesen

Menü → Fachhandwerkerebene → Systemkonfiguration [HEIZKREIS1 ----] → Auto Tag bis

- Mit dieser Funktion können Sie feststellen, ob für die Betriebsart **Automatikbetrieb** ein eingerichtetes Zeitfenster aktiv ist und wie lange das Zeitfenster noch andauert. Der Regler muss sich dazu in der Betriebsart **Automatikbetrieb** befinden. Die Angabe erfolgt in Std:min.

8.4.2 Tagtemperatur einstellen

Menü → Fachhandwerkerebene → Systemkonfiguration [HEIZKREIS1 ----] → Tagtemperatur

- Mit dieser Funktion können Sie die gewünschte Tagtemperatur des Heizkreises einstellen.

8.4.3 Nachttemperatur einstellen

Menü → Fachhandwerkerebene → Systemkonfiguration [HEIZKREIS1 ----] → Nachttemperatur

- Mit dieser Funktion können Sie die gewünschte Nachttemperatur des Heizkreises einstellen.

Die Nachttemperatur ist die Temperatur, auf die die Heizung in Zeiten geringen Wärmebedarfs (z. B. nachts) abgesenkt werden soll.

8.4.4 Vorlaufsolltemperatur ablesen

Menü → Fachhandwerkerebene → Systemkonfiguration [HEIZKREIS1 ----] → Vorlaufsolltemp.

- Mit dieser Funktion können Sie die Vorlaufsolltemperatur des Heizkreises ablesen.

8.4.5 Vorlaufisttemperatur ablesen

Menü → Fachhandwerkerebene → Systemkonfiguration [HEIZKREIS1 ----] → Vorlaufisttemperatur

- Mit dieser Funktion können Sie die aktuelle Vorlaufisttemperatur des Heizkreises ablesen.

8.4.6 Raumaufschaltung aktivieren

Menü → Fachhandwerkerebene → Systemkonfiguration [HEIZKREIS1 ----] → Raumaufschaltung

- Mit der Funktion können Sie festlegen, ob der eingebaute Temperaturfühler im Regler genutzt werden soll.

Voraussetzung: Der Regler ist nicht im Heizgerät installiert, sondern in Wandmontage angebracht.

8 Bedien- und Anzeigefunktionen

keine: Temperaturfühler wird für die Regelung nicht genutzt.

Aufschaltung: Der eingebaute Temperaturfühler misst die aktuelle Raumtemperatur im Referenzraum. Dieser Wert wird mit der Raumsolltemperatur verglichen und führt bei einer Differenz zu einer Anpassung der Vorlauftemperatur durch die so genannte „Wirksame Raumsolltemperatur“. Wirksame Raumsolltemp. = eingestellte Raumsolltemp. + (eingest. Raumsolltemp. - gemessene Raumtemperatur) Anstelle der eingestellten Raumsolltemperatur wird dann die wirksame Raumsolltemperatur für die Regelung verwendet.

Thermostat: Funktion wie Aufschaltung, jedoch wird zusätzlich der Heizkreis abgeschaltet, wenn die gemessene Raumtemperatur + 3/16 K größer ist als die eingestellte Raumsolltemperatur. Wenn die Raumtemperatur wieder + 2/16 K unter die eingestellte Raumsolltemperatur sinkt, dann wird der Heizkreis wieder eingeschaltet. Die Nutzung der Raumaufschaltung führt in Verbindung mit einer sorgfältigen Auswahl der Heizkurve zu einer optimalen Regelung der Heizungsanlage.

8.4.7 Automatischen Sommerbetrieb aktivieren

Menü → Fachhandwerkerebene → Systemkonfiguration [HEIZKREIS1 ----] → Sommerbetr. Offset

- Mit dieser Funktion können Sie festlegen, ob der Regler aufgrund einer Temperaturberechnung für den Heizkreis selbsttätig die Betriebsart **Sommerbetrieb** aktivieren soll. Der Regler bleibt weiterhin im Automatikbetrieb.

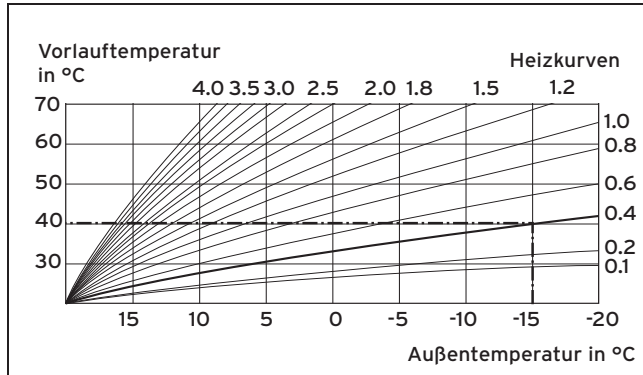
Sie aktivieren die Funktion, indem Sie einen Offsetwert (° K) einstellen. Der Regler aktiviert den Sommerbetrieb, wenn die Außentemperatur größer gleich der eingestellten Raumsolltemperatur + eingestelltem Offsetwert ist. Die Raumsolltemperatur ist z. B. nachts die Nachttemperatur und tags die Tagtemperatur. Der Regler deaktiviert den Sommerbetrieb, wenn die Außentemperatur kleiner als die Raumsolltemperatur + eingestelltem Offsetwert -1 K ist.

8.4.8 Heizkurve einstellen

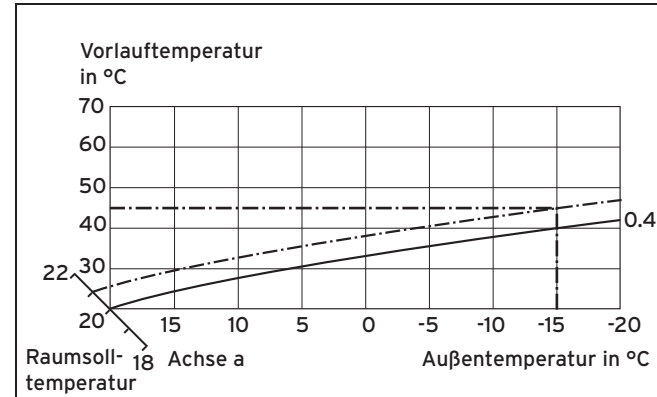
Menü → Fachhandwerkerebene → Systemkonfiguration [HEIZKREIS1 ----] → Heizkurve

- Wenn die Einstellung der Heizkurve nicht ausreicht, um das Wohnraumklima entsprechend den Wünschen des Betreibers zu regeln, können Sie die bei der Installation vorgenommene Einstellung der Heizkurve anpassen.

Wenn Sie die Funktion **adaptive Heizkurve** aktivieren, dann wird der Wert der Heizkurve der Isolierung des Gebäudes angepasst.



Die Abbildung zeigt die möglichen Heizkurven für eine Raumsolltemperatur von 20 °C. Wenn z. B. die Heizkurve 0.4 ausgewählt ist, dann wird bei einer Außentemperatur von -15 °C auf eine Vorlauftemperatur von 40 °C geregelt.



Wenn die Heizkurve 0.4 ausgewählt ist und für die Raumsolltemperatur nicht 20 °C, sondern 21 °C vorgegeben sind, dann verschiebt sich die Heizkurve wie in der Abbildung dargestellt. An der um 45° geneigten Achse a wird die Heizkurve entsprechend dem Wert der Raumsolltemperatur parallel verschoben. Das heißt, dass bei einer Außentemperatur von -15 °C die Regelung für eine Vorlauftemperatur von 45 °C sorgt.

8.4.9 Minimale Vorlauftemperatur für Heizkreis einstellen

Menü → Fachhandwerkerebene → Systemkonfiguration [HEIZKREIS1 ----] → Minimaltemperatur

- Mit dieser Funktion können Sie einen Minimalwert für die Vorlauftemperatur für den Heizkreis angeben, der

8 Bedien- und Anzeigefunktionen

bei der Regelung nicht unterschritten werden soll. Der Regler vergleicht die berechnete Vorlauftemperatur mit dem eingestellten Wert für die Minimaltemperatur und regelt bei einer Differenz auf den größeren Wert.

8.4.10 Status von Sonderbetriebsarten ablesen

Menü → **Fachhandwerkerebene** → **Systemkonfiguration** [HEIZKREIS1 ----] → **Sonderfunktionen**

- Mit dieser Funktion können Sie feststellen, ob für einen Heizkreis aktuell eine Sonderbetriebsart (Sonderfunktion), wie z. B. **Party**, usw., aktiv ist.

8.4.11 Regelungsverhalten außerhalb von Zeitfenstern vorgeben

Menü → **Fachhandwerkerebene** → **Systemkonfiguration** [HEIZKREIS1 ----] → **Modus Auto Off**

- Mit der Funktion können Sie das Verhalten des Reglers im Automatikbetrieb außerhalb aktiver Zeitfenster für den Heizkreis separat vorgeben. Werkseinstellung: **Eco**

Es stehen drei Regelungsverhalten zur Auswahl, die Sie durch die Nutzung der Raumaufschaltung noch weiter anpassen können.

- **Frostschutz:** Die Heizfunktion ist abgeschaltet und die Frostschutzfunktion ist aktiv. Die Heizungspumpe ist abgeschaltet. Die Außentemperatur wird überwacht. Wenn die Außentemperatur unter 3 °C sinkt, dann schaltet der

Regler nach Ablauf der Frostschutzverzögerungszeit die Heizungspumpe für 10 Minuten ein. Nach Ablauf der Zeit prüft der Regler, ob die Vorlauftemperatur kleiner als 13 °C ist. Ist die Temperatur größer als 13 °C, wird die Heizungspumpe abgeschaltet. Ist die Temperatur kleiner als 13 °C, schaltet der Regler die Heizfunktion ein und gibt die Heizungspumpe frei. Der Regler setzt die Raumsolltemperatur auf 5 °C und prüft erneut, ob die Außentemperatur 4 °C erreicht hat. Ist die Außentemperatur größer als 4 °C, schaltet er die Heizfunktion ab und die Heizungspumpe aus.

- **Eco:** Die Heizfunktion ist abgeschaltet. Die Außentemperatur wird überwacht. Sinkt die Außentemperatur unter 3 °C, schaltet der Regler nach Ablauf der Frostschutzverzögerungszeit die Heizfunktion ein. Die Heizungspumpe ist freigegeben. Der Regler regelt die Raumsolltemperatur auf die eingestellte **Temperatur Nacht**. Trotz eingeschalteter Heizfunktion ist der Brenner nur bei Bedarf aktiv. Die Heizfunktion bleibt so lange eingeschaltet, bis die Außentemperatur über 4 °C steigt, danach schaltet der Regler die Heizfunktion wieder ab, aber die Überwachung der Außentemperatur bleibt aktiv.
- **Nachttemperatur:** Die Heizfunktion ist eingeschaltet und die Raumsolltemperatur wird auf die eingestellte **Temperatur Nacht** gesetzt und auf die **Temperatur Nacht** geregelt.

8.5 Systemkonfiguration Warmwasserkreis

8.5.1 Speicher einstellen

Menü → **Fachhandwerkerebene** → **Systemkonfiguration [Warmwasserkreis ----]** → **Speicher**

- Mit dieser Funktion können Sie einen Speicher für den Warmwasserkreis aktivieren oder deaktivieren.

Wenn ein Speicher an der Heizungsanlage angeschlossen ist, muss die Einstellung immer aktiv lauten.

8.5.2 Solltemperatur für Warmwasserspeicher einstellen (Wunschtemperatur Warmwasser)

Menü → **Fachhandwerkerebene** → **Systemkonfiguration [Warmwasserkreis ----]** → **Speichersolltemp.**

- Mit dieser Funktion können Sie die Solltemperatur für einen angeschlossenen Warmwasserspeicher (**Wunschtemperatur Warmwasser**) festlegen. Stellen Sie am Regler die Solltemperatur so ein, dass der Wärmebedarf des Betreibers gerade gedeckt wird.

Am Heizgerät muss die Temperatur für den Warmwasserspeicher auf den höchsten Wert eingestellt sein.

8.5.3 Isttemperatur des Warmwasserspeichers ablesen

Menü → **Fachhandwerkerebene** → **Systemkonfiguration [Warmwasserkreis ----]** → **Speicheristtemp.**

- Mit dieser Funktion können Sie die gemessene Speichertemperatur ablesen.

8.6 Code für Fachhandwerkerebene ändern

Menü → **Fachhandwerkerebene** → **Code ändern**

- Mit der Funktion können Sie den Zugangscode für die Bedienebene **Fachhandwerkerebene** ändern.

Wenn der Code nicht mehr verfügbar ist, müssen Sie den Regler auf die Werkseinstellung zurücksetzen, um wieder Zugang zur Fachhandwerkerebene zu erhalten.

9 Störungen beheben

9 Störungen beheben

9.1 Fehlermeldungen

Wenn ein Fehler in der Heizungsanlage auftritt, dann erscheint eine Fehlermeldung anstatt der Grundanzeige im Display des Reglers. Mit der Auswahlstaste **zurück** ist es möglich, wieder in die Grundanzeige zu gelangen.

Sie können alle aktuellen Fehlermeldungen auch unter folgendem Menüpunkt ablesen:

Menü → **Information** → **Systemstatus** → **Status** [nicht ok]

- Wenn ein Fehler vorliegt, dann erscheint als Status **nicht OK**. Die rechte Auswahlstaste hat in diesem Fall die Funktion **anzeigen**. Durch Drücken der rechten Auswahlstaste können Sie sich die Liste der Fehlermeldungen anzeigen lassen.



Hinweis

Nicht alle Fehlermeldungen der Liste erscheinen automatisch auch auf dem Display.

Anzeige	Bedeutung	Angeschlossene Geräte	Ursache
Fehler Wärmeerzeuger 1	Störung des Wärmeerzeugers 1	Wärmeerzeuger 1	siehe Anleitung Wärmeerzeuger
Verbindung Wärmeerzeuger 1 fehlt	Störung Anschluss Wärmeerzeugers 1	Wärmeerzeuger 1	Kabel defekt, Steckverbindung nicht korrekt

9.2 Störungen

Störung	Ursache	Fehlerbehebung
Display ist dunkel	Gerätefehler	<ul style="list-style-type: none">– Netz aus/ein am Wärmeerzeuger– Spannungsversorgung des Wärmeerzeugers überprüfen

Störung	Ursache	Fehlerbehebung
Keine Veränderungen in der Anzeige über den Drehknopf	Gerätefehler	– Netz aus/ein am Wärmeerzeuger
Keine Veränderungen in der Anzeige über die Auswahltasten.	Gerätefehler	– Netz aus/ein am Wärmeerzeuger

10 Außerbetriebnahme

10 Außerbetriebnahme

10.1 Regler austauschen

1. Nehmen Sie die Heizungsanlage außer Betrieb, wenn Sie den Regler tauschen wollen.
2. Befolgen Sie die Anweisungen der Außerbetriebnahme, die in der Anleitung des Heizgeräts stehen.
3. Schalten Sie die Stromzufuhr zum Heizgerät ab.
4. Trennen Sie das Heizgerät vom Stromnetz, indem Sie den Netzstecker ziehen oder das Heizgerät über eine Trennvorrichtung mit mindestens 3 mm Kontaktöffnung spannungsfrei schalten.
5. Sichern Sie die Stromzufuhr zum Heizgerät gegen Wiedereinschalten.
6. Prüfen Sie die Spannungsfreiheit des Heizgeräts.

10.1.1 Von der Wand abbauen

1. Führen Sie den Schraubendreher in den Schlitz des Wandsockels ein.
2. Hebeln Sie vorsichtig den Regler vom Wandsockel ab.
3. Lösen Sie die eBUS-Leitung an der Stiftleiste des Reglers und an der Klemmleiste des Heizgeräts.
4. Schrauben Sie den Wandsockel von der Wand.

10.1.2 Aus dem Heizgerät ausbauen

1. Öffnen Sie ggf. die Frontblende am Heizgerät.
2. Entnehmen Sie den Regler vorsichtig aus dem Schaltkasten des Heizgeräts.
3. Lösen Sie den 6-poligen Randstecker auf Steckplatz X41 des Heizgeräts.
4. Schließen Sie ggf. die Frontblende am Heizgerät.

10.2 Recyclen und entsorgen

Der Regler und die zugehörige Transportverpackung bestehen zum weitaus überwiegenden Teil aus recyclefähigen Rohstoffen.

Gerät



Wenn Ihr Vaillant Gerät mit diesem Zeichen gekennzeichnet ist, dann gehört es nach Ablauf der Nutzungsdauer nicht in den Hausmüll.

- Sorgen Sie in diesem Fall dafür, dass Ihr Vaillant Gerät sowie die ggf. vorhandenen Zubehöre nach Ablauf der Nutzungsdauer einer ordnungsgemäßen Entsorgung zugeführt werden.

Da dieses Vaillant Gerät unter das Gesetz über das Inverkehrbringen, die Rücknahme und die umweltverträgliche Entsorgung von Elektro- und Elektronikgeräten (Elektro- und Elektronikgerätegesetz-ElektroG) fällt, ist eine kosten-

lose Entsorgung bei einer kommunalen Sammelstelle vorgehen.

Verpackung

Die Entsorgung der Transportverpackung übernimmt der Fachhandwerkerbetrieb, der das Gerät installiert hat.

11 Kundendienst

Gilt für: Deutschland

Vaillant Profi-Hotline: 018 06 99 91 20 (20 Cent/Anruf aus dem deutschen Festnetz, aus Mobilfunk max. 60 Cent/Anruf.)

Gilt für: Österreich

Vaillant Group Austria GmbH
Forchheimergasse 7
A-1230 Wien

Österreich

E-Mail: termin@vaillant.at

Internet: <http://www.vaillant.at/werkskundendienst/>

Telefon: 05 70 50-21 00 (zum Regionaltarif österreichweit, bei Anrufen aus dem Mobilfunknetz ggf. abweichende Tarife - nähere Information erhalten Sie bei Ihrem Mobilnetzbetreiber)

Der flächendeckende Werkskundendienst für ganz Österreich ist täglich von 0 bis 24 Uhr erreichbar. Vaillant Werkskundendiensttechniker sind 365 Tage für Sie unterwegs, sonn- und feiertags, österreichweit.

Gilt für: Schweiz

Vaillant GmbH (Schweiz)
Riedstrasse 12
CH-8953 Dietikon 1

Schweiz

Postfach 86
CH-8953 Dietikon 1

Schweiz

Tel.: 044 744 29-29

Fax: 044 744 29-28

Gilt für: Belgien

N.V. Vaillant S.A.
Golden Hopestraat 15
B-1620 Drogenbos

Belgien

Kundendienst: 2 334 93 52

0020149484_01

Vaillant Deutschland GmbH & Co.KG

Berghauser Str. 40 ■ D-42859 Remscheid

Telefon 021 91 18-0 ■ Telefax 021 91 18-28 10

Vaillant Profi-Hotline 018 06 99 91 20 (20 Cent/Anruf aus dem deutschen Festnetz, aus Mobilfunk max. 60 Cent/Anruf.) ■ Vaillant Werkskundendienst 018 06 99 91 50 (20 Cent/Anruf aus dem deutschen Festnetz, aus Mobilfunk max. 60 Cent/Anruf.)

info@vaillant.de ■ www.vaillant.de

Vaillant Group Austria GmbH

Forchheimergasse 7 ■ A-1230 Wien

Telefon 05 70 50-0 ■ Telefax 05 70 50-11 99

Telefon 05 70 50-21 00 (zum Regionaltarif österreichweit, bei Anrufen aus dem Mobilfunknetz ggf. abweichende Tarife - nähere Information erhalten Sie bei Ihrem Mobilnetzbetreiber)

info@vaillant.at ■ termin@vaillant.at

www.vaillant.at ■ www.vaillant.at/werkskundendienst/

Vaillant GmbH (Schweiz)

Riedstrasse 12 ■ Postfach 86 ■ CH-8953 Dietikon 1

Tel. 044 744 29-29 ■ Fax 044 744 29-28

Kundendienst Tel. 044 744 29-29 ■ Techn. Vertriebssupport 044 744 29-19

info@vaillant.ch ■ www.vaillant.ch

N.V. Vaillant S.A.

Golden Hopestraat 15 ■ B-1620 Drogenbos

Tel. 2 334 93 00 ■ Fax 2 334 93 19

Kundendienst 2 334 93 52 ■ Service après-vente 2 334 93 52

Klantendienst 2 334 93 52

info@vaillant.be ■ www.vaillant.be

