



Vaillant

Gebrauchsanweisung für Gas-Vorratswasserheizer VGH...

Vor Inbetriebnahme

VGH füllen, dazu eine Warmwasserzapfstelle öffnen bis Wasser ausläuft. Andernfalls sind, wie in der Bedienungsanleitung beschrieben, die Kaltwasser-Absperrventile zu öffnen.

Gas-Geräteanschlußarmatur öffnen.

Inbetriebnahme

Temperaturwähler (2) auf E stellen.

Bedienungsknopf (1) eindrücken und in Zündstellung \star drehen, dort eingedrückt halten.

Piezo-Zünder (3) niederdrücken mehrmals kurz hintereinander über den spürbaren Widerstand hinaus, bis die Zündflamme brennt, diese ist durch die obere Öffnung der Abdeckhaube des Brenners sichtbar.

Bedienungsknopf (1) halten Sie noch 10 Sek. eingedrückt.

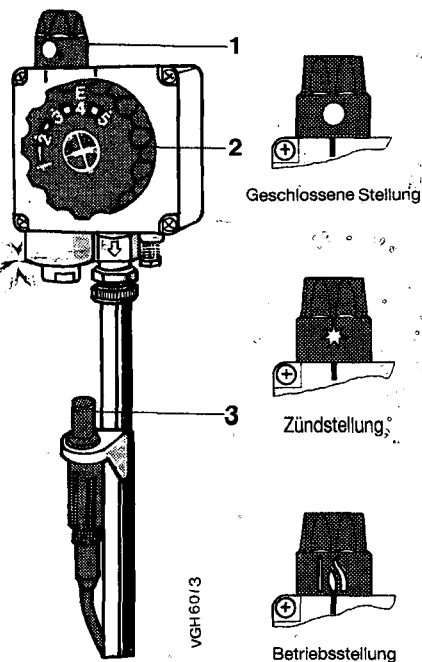
Verlöscht die Zündflamme etwa eine Minute warten bis zum Klickgeräusch, danach Zündvorgang wiederholen.

Nur bei brennender Zündflamme Bedienungsknopf (1) über \blacktriangleleft hinaus auf Stellung \square drehen. Nach Loslassen bleibt der Bedienungsknopf (1) auf \blacktriangleleft stehen. Der Hauptbrenner geht in Betrieb.

Einstellungsempfehlung

Temperaturwähler (2) auf Stellung E (60 °C) drehen.

Aus wirtschaftlichen und hygienischen Gründen (z.B. Legionellen) empfehlen wir die Einstellung der Warmwassertemperatur auf ca. 60 °C, also Stellung E. Bei Anlagen mit langen Rohrleitungen – z. B. in Krankenhäusern, Altersheimen, Hotels, Mehrfamilienhäusern – muß nach DVGW-Regelwerk FA 5.05/263 die Wassertemperatur auf 60 °C (Stellung E) eingestellt werden. Dies gilt auch für Anlagen mit mehreren Vorrats-Wasserheizern, die zusammen einen Wasserinhalt von mehr als 400 l haben.



- 1 Bedienungsknopf für In- und Außerbetriebnahme
- 2 Temperaturwähler
- 3 Piezo-Zünder

Außerbetriebnahme

Bedienungsknopf (1) eindrücken und in Geschlossenstellung \bullet drehen.

Bei längerer Außerbetriebnahme zusätzlich die Gas-Geräteanschlußarmatur schließen.

Bei Frostgefahr den Speicher in Betrieb halten oder – nach Außerbetriebnahme – entleeren.

Weitere Hinweise

enthält die Bedienungsanleitung 80 61 50.

Joh. Vaillant GmbH u. Co · D-42850 Remscheid

Telefon (0 21 91) 18-0

Telefax (0 21 91) 18-28 10

Telex 8 513-879

80 92 11 D/A05