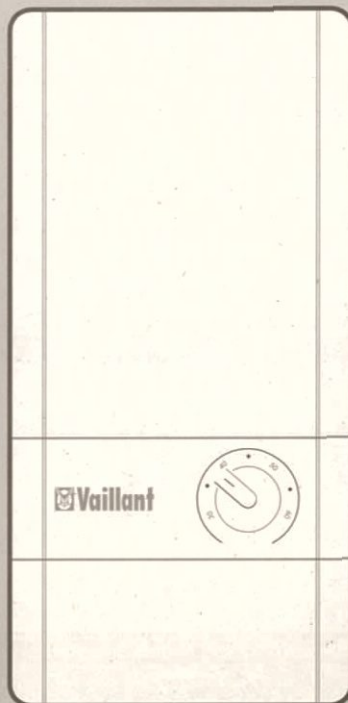


**BEDIENUNGS-  
ANLEITUNG**



**Vaillant  
Elektro-  
Durchlauferhitzer  
VED ... /4 EE**

 **Vaillant**

## Verehrte Kundin, geehrter Kunde!

Mit dem Vaillant Elektro-Durchlauferhitzer VED.../4 EE haben Sie ein Qualitätsprodukt aus dem Hause Vaillant erworben. Um alle Vorteile Ihres Gerätes optimal nutzen zu können, lesen Sie bitte vor Gebrauch diese Bedienungsanleitung sorgfältig durch. Sie enthält alles Wissenswerte über das Gerät selbst und das entsprechende Vaillant Zubehör.

### Sicherheitshinweise

Beachten Sie bitte beim Gebrauch dieses Gerätes die nachstehenden Sicherheitshinweise.



## SICHERHEITSHINWEISE

### Aufstellung, Einstellung

Für Schäden, die durch Nichtbeachtung dieser Bedienungsanleitung entstehen, können wir keine Haftung übernehmen.

Bitte beachten Sie, daß Installation und evt. Reparaturen Ihres Vaillant Elektro-Durchlauferhitzers VED.../4EE nur durch einen anerkannten Fachmann durchgeführt werden dürfen.

### Sicherheitsschalter

Bei Störung schaltet der Sicherheitsschalter den VED selbsttätig ab. Vom anerkannten Fachhandwerksbetrieb ist die Störungsursache zu ermitteln und zu beheben und der Sicherheitsschalter wieder einzudrücken.

### Bestimmungsgemäße Verwendung

Der VED darf nur zur Erwärmung von Trinkwasser verwendet werden und ist nur für den Hausgebrauch und ähnliche Zwecke innerhalb geschlossener Räume geeignet.

### VED luftfrei zapfen

**Vor der ersten Inbetriebnahme sowie nach jeder Entleerung** des VED, z. B. wegen Frostgefahr, Wartung oder durch Arbeiten an der Wasserinstallation, müssen Sie den **VED luftfrei zapfen**.

**Luft im Gerät** erkennen Sie auch durch Gluckern beim Warmwasserzapfen.

**VED vom Netz trennen**, d. h. Netzsicherung herausnehmen bzw. Sicherungsautomat ausschalten.

Danach öffnen und schließen Sie mehrfach ein angeschlossenes Warmwasser-Zapfventil, bis der VED völlig luftfrei ist.

Erst danach dürfen Sie die Netzsicherung wieder einsetzen bzw. den Sicherungsautomaten einschalten.

### Veränderungen

Sie dürfen keine Veränderungen

- am Gerät oder
- an den Zuleitungen für Strom oder Wasser vornehmen.

Für Änderungen am VED oder im Umfeld ist in jedem Fall der anerkannte Fachhandwerksbetrieb zuständig bzw. hinzuzuziehen!

### Inspektion

Eine Inspektion des VED soll alle drei Jahre erfolgen. Beauftragen Sie Ihren anerkannten Fachhandwerksbetrieb mit der Durchführung. Bei stark kalkhaltigem Wasser ist eventuell eine häufigere Entkalkung durch einen *anerkannten* Fachhandwerksbetrieb erforderlich.

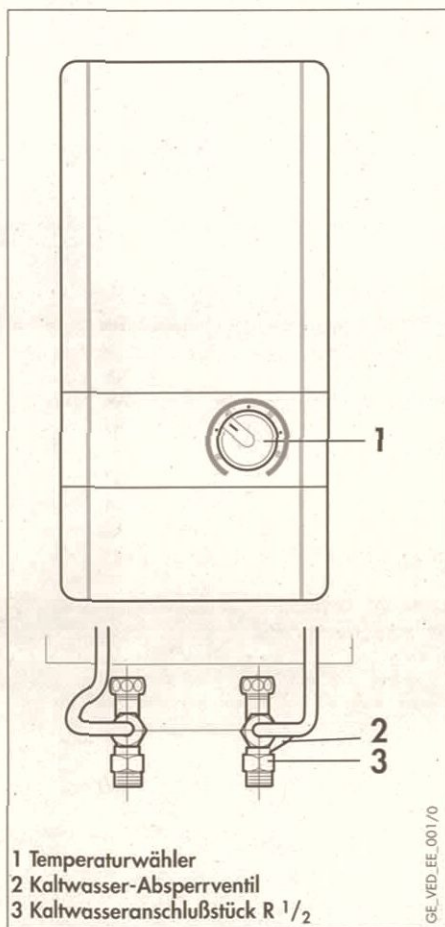
### Im Störfall

Bei einer Störung den VED vom Netz trennen (Netzsicherung herausnehmen bzw. Sicherungsautomaten ausschalten).

Bei einer Undichtigkeit am VED das Absperrventil der Kaltwasserzuleitung absperren. Lassen Sie die Störung durch einen anerkannten Fachhandwerksbetrieb beheben.

**Nehmen Sie bitte selbst keine Eingriffe im VED vor!**

## BETRIEBSBEREITSTELLUNG



### Erstinbetriebnahme durch Fachhandwerksbetrieb

Lassen Sie bitte die erste Inbetriebnahme durch den anerkannten Fachhandwerksbetrieb vornehmen, der die Verantwortung für die ordnungsgemäße Installation übernommen hat.

### Einschalten

### Ausschalten

### Wassertemperatur wählen



Ist die Einlauftemperatur höher als die am Temperaturwähler eingestellte Temperatur, so ist auch die Auslauftemperatur höher als die am Temperaturwähler eingestellte Temperatur!

### Energiespartips

### Sicherheitsschalter

Kaltwasser-Absperrventil (2) voll öffnen.  
**Spannungslosen VED durch mehrfaches Öffnen und Schließen eines Warmwasser-Zapfventiles luftfrei zapfen.**

Sicherheitsschalter eindrücken, Sicherungen einsetzen, Arbeitsweise des VED überprüfen.

Der Vaillant Elektro-Durchlauferhitzer VED schaltet sich selbsttätig ein, wenn Sie ein Warmwasser-Zapfventil öffnen.

Der Vaillant Elektro-Durchlauferhitzer VED schaltet sich selbsttätig aus, wenn Sie ein Warmwasser-Zapfventil schließen.

Sie können am Temperaturwähler (1) die Warmwasser-Auslauftemperatur stufenlos zwischen ca. 30 °C und ca. 60 °C wählen. Auf diesem eingestellten Wert hält der Mikroprozessor bis zur Leistungsgrenze die Wassertemperatur konstant - unabhängig von Schwankungen des Wasserdruckes und der Netzspannung. Der max. Wasserdurchfluß wird über ein Motorventil soweit reduziert, daß immer die eingestellte Wassertemperatur erreicht wird.

Zur Energieeinsparung stellen Sie bitte am Temperaturwähler (1) jeweils genau die Temperatur ein, die für den jeweiligen Bedarf gerade ausreicht. So arbeitet der VED besonders wirtschaftlich im Sinne des Energie-Einsparungsgesetzes (EnEG); die Kalkbildung wird gering gehalten.

Die Wassertemperatur (60 °C) sollten Sie nur bei besonderem Bedarf kurzzeitig wählen.

Bei Störung schaltet der Sicherheitsschalter den VED selbsttätig ab. Lassen Sie vom Fachmann die Störungsursache ermitteln und beheben, bevor er den Sicherheitsschalter wieder eindrückt.



## PFLEGE

Vaillant Elektro-Durchlauferhitzer VED brauchen so gut wie keine Pflege.

Sämtliche Innenteile sind gegen Einflüsse von außen geschützt.

Es genügt, wenn Sie den Außenmantel ab und zu mit einem feuchten Tuch, evt. mit Seifenwasser, reinigen.

## WERKSGARANTIE

Vaillant räumt Ihnen als Eigentümer des Gerätes diese Werksgarantie zusätzlich zu den Ihnen zustehenden gesetzlichen Gewährleistungsansprüchen ein, die Sie nach Ihrer Wahl gegen den Verkäufer des Gerätes geltend machen können.

Die Garantiezeit beträgt ein Jahr, beginnend am Tag der Installation.

In diesem Zeitraum werden an dem Gerät festgestellte Material- oder Fabrikationsfehler von unserem Werkskundendienst kostenlos be-

## INSPEKTION

Je nach Wasserqualität, gewählter Wassertemperatur und Warmwasserbedarf fällt Kalk aus. Lassen Sie deshalb alle 3 Jahre die elektro- und wasserseitigen Bauteile durch einen anerkannten Fachhandwerksbetrieb überprüfen.

Bei stark kalkhaltigem Wasser kann die Zuverlässigkeit nur gewährleistet werden, wenn das Gerät regelmäßig durch einen anerkannten Fachhandwerksbetrieb gewartet wird.

hoben. Für Fehler, die nicht auf den genannten Ursachen beruhen, z. B. Fehler aufgrund unsachgemäßer Installation oder vorschriftswidriger Behandlung, übernehmen wir keine Verantwortung.

**Werksgarantie gewähren wir nur nach Installation des Gerätes durch einen anerkannten Fachhandwerksbetrieb.**

Werden unsere Arbeiten an dem Gerät nicht von unserem Werkskundendienst vorgenommen, so erlischt die Werksgarantie, es sei

## STÖRUNGSBEHEBUNG

Bei Störungen lösen Sie die Netzsicherungen und nehmen Sie einen anerkannten Fachhandwerksbetrieb zu Hilfe, denn nur eine fachgerechte Behandlung des Gerätes schützt den Benutzer vor Schäden.

Bitte nehmen Sie keinesfalls selbst Eingriffe im Gerät vor.

Ausgediente Geräte sind vom Fachhandwerksbetrieb zu demontieren und ordnungsgemäß zu entsorgen.

denn, die Arbeiten sind von einem anerkannten Fachhandwerksbetrieb durchgeführt worden. Die Werksgarantie erlischt ferner, wenn in das Gerät Teile eingebaut werden, die nicht von Vaillant zugelassen sind.

Nicht umfaßt sind von der Werksgarantie Ansprüche, die über die kostenlose Fehlerbehebung hinausgehen, z. B. Ansprüche auf Schadensersatz.

Diese Werksgarantie gilt nur in der Bundesrepublik Deutschland.



Joh. Vaillant GmbH u. Co.

Berghauser Straße 40 · 42859 Remscheid

Telefon: 0 21 91/18-0 · Telefax: 0 21 91/18-28 10

<http://www.vaillant.de> · E-Mail: [info@vaillant.de](mailto:info@vaillant.de)