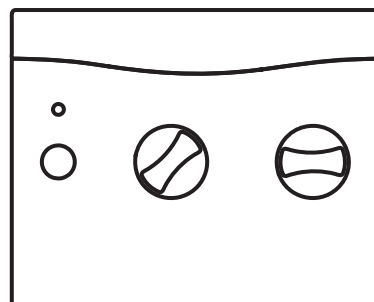
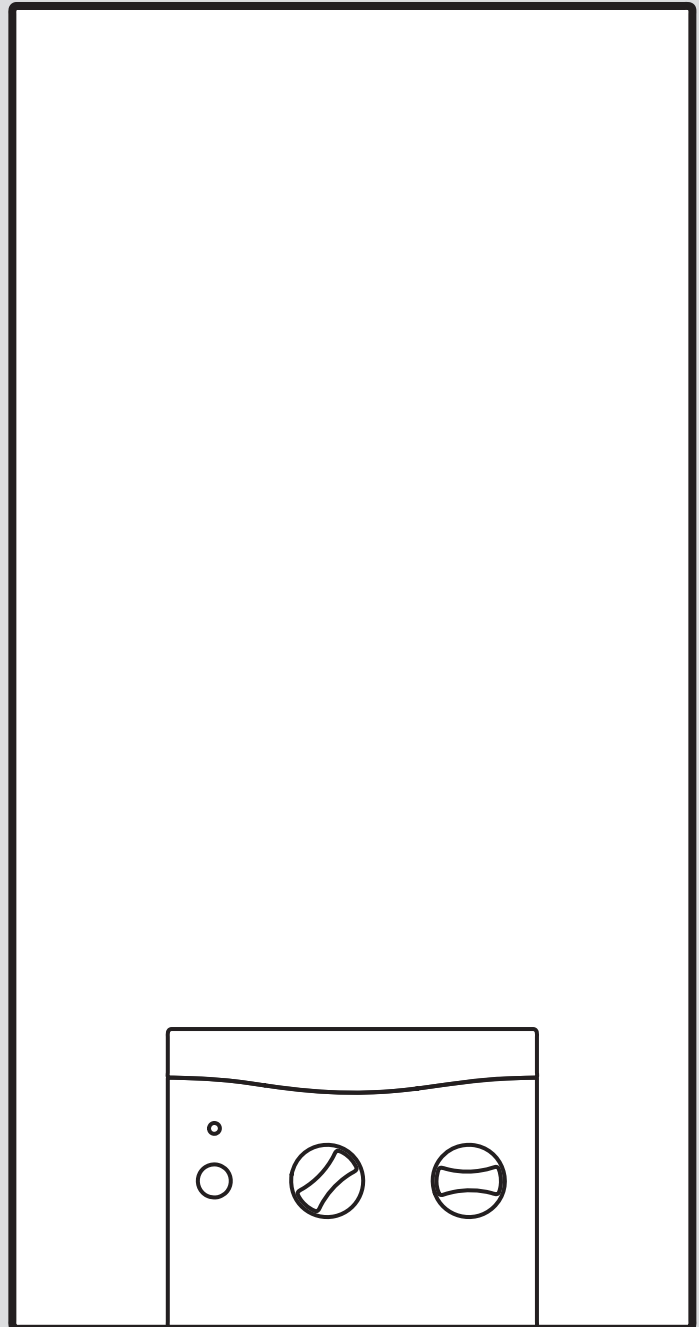


atmoMAG

MAG ...4/1 G



Betriebsanleitung

Inhalt

1	Sicherheit	3
1.1	Handlungsbezogene Warnhinweise	3
1.2	Bestimmungsgemäße Verwendung	3
1.3	Allgemeine Sicherheitshinweise	3
2	Hinweise zur Dokumentation	6
2.1	Mitgeltende Unterlagen beachten.....	6
2.2	Unterlagen aufbewahren	6
2.3	Gültigkeit der Anleitung.....	6
3	Produktbeschreibung	6
3.1	Angaben auf dem Typenschild	6
3.2	Bedienelemente	6
3.3	LED-Kontrollleuchte.....	6
3.4	CE-Kennzeichnung.....	7
4	Betrieb	7
4.1	Schränkartige Verkleidung	7
4.2	Inbetriebnahme vorbereiten.....	7
4.3	Produkt in Betrieb nehmen	7
4.4	Produkt einschalten	7
4.5	Warmwasser zapfen.....	7
4.6	Warmwassertemperatur einstellen	8
4.7	Modulation	8
5	Störungsbehebung	8
5.1	Störung erkennen und beheben	8
5.2	Produkt entstören	8
6	Pflege und Wartung	8
6.1	Wartung	8
6.2	Produkt pflegen.....	8
7	Außerbetriebnahme	9
7.1	Produkt vorübergehend außer Betrieb nehmen	9
7.2	Produkt endgültig außer Betrieb nehmen.....	9
7.3	Verhalten bei Frostgefahr	9
8	Recycling und Entsorgung	9
9	Garantie und Kundendienst	9
9.1	Garantie	9
9.2	Kundendienst.....	10
Anhang	11	
A	Störungsbehebung	11

1 Sicherheit

1.1 Handlungsbezogene Warnhinweise

Klassifizierung der handlungsbezogenen Warnhinweise

Die handlungsbezogenen Warnhinweise sind wie folgt mit Warnzeichen und Signalwörtern hinsichtlich der Schwere der möglichen Gefahr abgestuft:

Warnzeichen und Signalwörter



Gefahr!

Unmittelbare Lebensgefahr oder Gefahr schwerer Personenschäden



Gefahr!

Lebensgefahr durch Stromschlag



Warnung!

Gefahr leichter Personenschäden



Vorsicht!

Risiko von Sachschäden oder Schäden für die Umwelt

1.2 Bestimmungsgemäße Verwendung

Bei unsachgemäßer oder nicht bestimmungsgemäßer Verwendung können Gefahren für Leib und Leben des Benutzers oder Dritter bzw. Beeinträchtigungen des Produkts und anderer Sachwerte entstehen.

Die Produkte sind Gas-Durchlaufwasserheizer und in dieser Funktion für die Warmwasserbereitung vorgesehen.

Die bestimmungsgemäße Verwendung beinhaltet:

- das Beachten der beiliegenden Betriebsanleitungen des Produkts sowie aller weiteren Komponenten der Anlage
- die Einhaltung aller in den Anleitungen aufgeführten Inspektions- und Wartungsbedingungen.

Dieses Produkt kann von Kindern ab 8 Jahren und darüber sowie von Personen mit verringerten physischen, sensorischen oder mentalen Fähigkeiten oder Mangel an Erfahrung und Wissen benutzt werden, wenn sie beaufsichtigt oder bezüglich des sicheren Gebrauchs des Produktes unterwiesen wurden und die daraus resultierenden Gefahren verstehen. Kinder dürfen nicht mit dem Produkt spielen. Reinigung und Benutzer-War-

tung dürfen nicht von Kindern ohne Beaufsichtigung durchgeführt werden.

Eine andere Verwendung als die in der vorliegenden Anleitung beschriebene oder eine Verwendung, die über die hier beschriebene hinausgeht, gilt als nicht bestimmungsgemäß. Nicht bestimmungsgemäß ist auch jede unmittelbare kommerzielle und industrielle Verwendung.

Achtung!

Jede missbräuchliche Verwendung ist untersagt.

1.3 Allgemeine Sicherheitshinweise

1.3.1 Installation nur durch Fachhandwerker

Gültigkeit: außer Belgien

Installation, Inspektion, Wartung und Instandsetzung des Produkts sowie Gaseinstellungen und Gasumstellungen darf nur ein Fachhandwerker durchführen.

1.3.2 Gefahr durch Fehlbedienung

Durch Fehlbedienung können Sie sich selbst und andere gefährden und Sachschäden verursachen.

- ▶ Lesen Sie die vorliegende Anleitung und alle mitgeltenden Unterlagen sorgfältig durch, insb. das Kapitel "Sicherheit" und die Warnhinweise.
- ▶ Führen Sie nur diejenigen Tätigkeiten durch, zu denen die vorliegende Betriebsanleitung anleitet.

1.3.3 Lebensgefahr durch austretendes Gas

Bei Gasgeruch in Gebäuden:

- ▶ Meiden Sie Räume mit Gasgeruch.
- ▶ Wenn möglich, öffnen Sie Türen und Fenster weit und sorgen Sie für Durchzug.
- ▶ Vermeiden Sie offene Flammen (z. B. Feuerzeug, Streichholz).
- ▶ Rauchen Sie nicht.
- ▶ Betätigen Sie keine elektrischen Schalter, keine Netzstecker, keine Klingeln, keine Telefone und andere Sprechanlagen im Gebäude.
- ▶ Schließen Sie die Gaszähler-Absperrrichtung oder die Hauptabsperrrichtung.



- ▶ Wenn möglich, schließen Sie den Gasabsperrhahn am Produkt.
- ▶ Warnen Sie die Hausbewohner durch Rufen oder Klopfen.
- ▶ Verlassen Sie unverzüglich das Gebäude und verhindern Sie das Betreten durch Dritte.
- ▶ Alarmieren Sie Polizei und Feuerwehr, sobald Sie außerhalb des Gebäudes sind.
- ▶ Benachrichtigen Sie den Bereitschaftsdienst des Gasversorgungsunternehmens von einem Telefonanschluss außerhalb des Gebäudes.

1.3.4 Lebensgefahr durch versperrte oder undichte Abgasleitung

Bei Abgasgeruch in Gebäuden:

- ▶ Öffnen Sie alle zugänglichen Türen und Fenster weit und sorgen Sie für Durchzug.
- ▶ Schalten Sie das Produkt aus.
- ▶ Benachrichtigen Sie einen Fachhandwerker.

1.3.5 Lebensgefahr durch explosive und entflammbare Stoffe

- ▶ Verwenden Sie das Produkt nicht in Lagerräumen mit explosiven oder entflammbaren Stoffen (z. B. Benzin, Papier, Farben).

1.3.6 Lebensgefahr durch Veränderungen am Produkt oder im Produktumfeld

- ▶ Entfernen, überbrücken oder blockieren Sie keinesfalls die Sicherheitseinrichtungen.
- ▶ Manipulieren Sie keine Sicherheitseinrichtungen.
- ▶ Zerstören oder entfernen Sie keine Plomben von Bauteilen.
- ▶ Nehmen Sie keine Veränderungen vor:
 - am Produkt
 - an den Zuleitungen für Gas, Zuluft, Wasser und Strom
 - an der gesamten Abgasanlage
 - am Sicherheitsventil
 - an den Ablaufleitungen
 - an baulichen Gegebenheiten, die Einfluss auf die Betriebssicherheit des Produkts haben können

1.3.7 Vergiftungsgefahr durch unzureichende Verbrennungsluftzufuhr

Bedingung: Raumluftabhängiger Betrieb

- ▶ Sorgen Sie für eine ausreichende Verbrennungsluftzufuhr.

1.3.8 Risiko eines Korrosionsschadens durch ungeeignete Verbrennungs- und Raumluf

Sprays, Lösungsmittel, chlorhaltige Reinigungsmittel, Farben, Klebstoffe, Ammoniakverbindungen, Stäube u. Ä. können zu Korrosion am Produkt und in der Luft-Abgas-Führung führen.

- ▶ Sorgen Sie dafür, dass die Verbrennungsluftzufuhr stets frei von Fluor, Chlor, Schwefel, Stäuben usw. ist.
- ▶ Sorgen Sie dafür, dass am Aufstellort keine chemischen Stoffe gelagert werden.

1.3.9 Verletzungsgefahr und Risiko eines Sachschadens durch unsachgemäße oder unterlassene Wartung und Reparatur

- ▶ Versuchen Sie niemals, selbst Wartungsarbeiten oder Reparaturen an Ihrem Produkt durchzuführen.
- ▶ Lassen Sie Störungen und Schäden umgehend durch einen Fachhandwerker beheben.
- ▶ Halten Sie die vorgegebenen Wartungsintervalle ein.

1.3.10 Verbrennungs- oder Verbrühungsgefahr durch heiße Teile

Teile des Produkts werden im Betrieb heiß.

- ▶ Berühren Sie das Produkt und seine Teile erst, wenn diese abgekühlt sind.

1.3.11 Lebensgefahr durch fehlende Sicherheitseinrichtungen

Fehlende Sicherheitseinrichtungen (z. B. Sicherheitsventil, Ausdehnungsgefäß) können zu lebensgefährlichen Verbrühungen und anderen Verletzungen führen, z. B. durch Explosionen.





- ▶ Lassen Sie sich von einem Fachhandwerker die Funktion und die Lage der Sicherheitseinrichtungen erklären.



2 Hinweise zur Dokumentation

2.1 Mitgeltende Unterlagen beachten

- ▶ Beachten Sie unbedingt alle Betriebsanleitungen, die Komponenten der Anlage beiliegen.

2.2 Unterlagen aufbewahren

- ▶ Bewahren Sie diese Anleitung sowie alle mitgeltenden Unterlagen zur weiteren Verwendung auf.

2.3 Gültigkeit der Anleitung

Diese Anleitung gilt ausschließlich für:

Produkt - Artikelnummer

Gültigkeit: Deutschland ODER Belgien ODER Schweiz ODER Österreich

MAG 114/1 G(E-BE/FR)	Belgien	0010022553
MAG 114/1 G(H-DACH)	Deutschland	0010022560
	Österreich	0010022560
MAG 114/1 G(LL-DE)	Deutschland	0010022561
MAG 114/1 G(P-BE/FR)	Belgien	0010022552
MAG 114/1 G(P-CH)	Schweiz	0010022568
MAG 144/1 G(E-BE)	Belgien	0010022548
MAG 144/1 G(H-AT)	Österreich	0010022525
MAG 144/1 G(H-DE/CH)	Deutschland	0010022566
	Schweiz	0010022566
MAG 144/1 G(LL-DE)	Deutschland	0010022567
MAG 144/1 G(P-BE)	Belgien	0010022550
MAG 144/1 G(P-CH)	Schweiz	0010022569

3 Produktbeschreibung

3.1 Angaben auf dem Typenschild

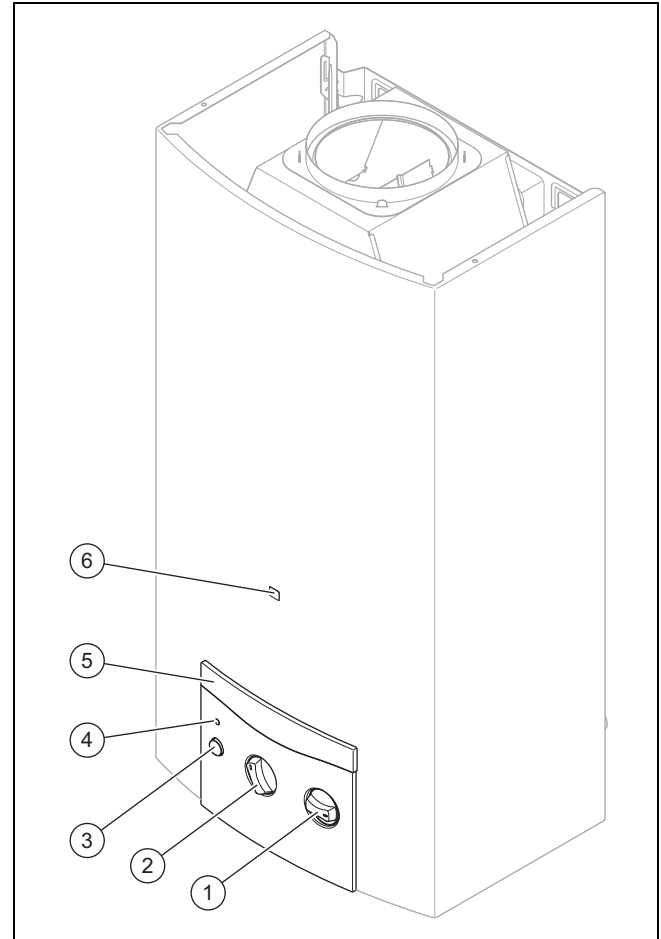
Das Typenschild ist werksseitig vorne an der Strömungssicherung unter der Produktverkleidung angebracht.

Gültigkeit: Deutschland ODER Österreich ODER Belgien ODER Schweiz

Angabe auf dem Typenschild	Bedeutung
MAG	Produktkategorie
11/14	Leistung in l/min
-4/1	Schornsteinanschluss/Produktgeneration
G	mit elektrischer Zündung und Generator
atmoMAG	Produktreihe
Typ B11 BS	Zugelassenes Gerät der Bauart
cat II	Eingasgerät Mehrgasgerät
2ELL 3P (DE) 2H 3P (AT, CH) 2E+ 3P (BE)	Gasgeräte-kategorie
G20/25/31 (DE) G20/31 (AT, CH) G20/25/31 (BE)	zugelassene Gasarten mit Anschlussdrücken

Angabe auf dem Typenschild	Bedeutung
P _{nom.}	maximale Wärmeleistung
P _{min.}	minimale Wärmeleistung
Q _{nom.}	maximale Wärmebelastung
Q _{min.}	minimale Wärmebelastung
P _{w max.}	maximal zulässiger Wasserdruck
Serialnummer	7. bis 16. Ziffer = Artikelnummer des Produkts

3.2 Bedienelemente



- | | | | |
|---|--|---|---------------------|
| 1 | Durchflusswähler/Temperaturwähler | 3 | Hauptschalter |
| 2 | Leistungsdrehwähler (10-stufig von 50–100 %) | 4 | LED-Kontrollleuchte |
| | | 5 | Bedienfeld |
| | | 6 | Schauloch |

3.3 LED-Kontrollleuchte

Funktion	Bedeutung
LED-Kontrollleuchte leuchtet (blau)	Brenner ist in Betrieb
LED-Kontrollleuchte blinkt (rot)	Störung
LED-Kontrollleuchte blinkt (blau)	Der Generator kann nicht genügend Spannung erzeugen, um das Produkt in Betrieb zu nehmen.

3.4 CE-Kennzeichnung



Mit der CE-Kennzeichnung wird dokumentiert, dass die Produkte gemäß der Konformitätserklärung die grundlegenden Anforderungen der einschlägigen Richtlinien erfüllen.

Die Konformitätserklärung kann beim Hersteller eingesehen werden.

4 Betrieb



Warnung!

Verbrühungsgefahr durch heißes Wasser!

Falsch eingestellte Warmwassertemperaturen und heißes Wasser in den Leitungen können zu Verbrühungen führen.

- ▶ Prüfen Sie die Warmwassertemperatur mit der Hand.



Vorsicht!

Risiko eines Sachschadens durch unterbrochene Wasserversorgung!

- ▶ Sorgen Sie für eine unterbrechungsfreie Wasserversorgung.

4.1 Schrankartige Verkleidung

Eine schrankartige Verkleidung des Produkts unterliegt entsprechenden Ausführungsvorschriften.

Falls Sie eine schrankartige Verkleidung für Ihr Produkt wünschen, wenden Sie sich an einen Fachhandwerksbetrieb. Verkleiden Sie auf keinen Fall eigenmächtig das Produkt.

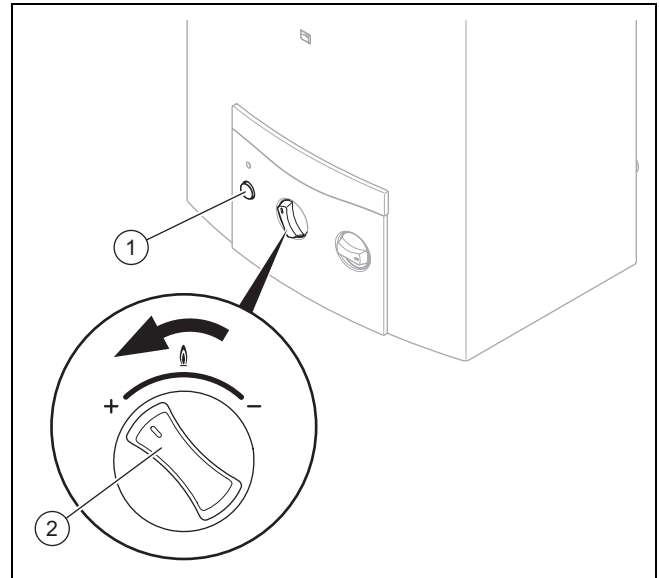
4.2 Inbetriebnahme vorbereiten

1. Lassen Sie sich von dem Fachhandwerker, der das Produkt installiert hat, die Lage und Handhabung der Absperrrichtungen erklären.
2. Öffnen Sie den Gasabsperrhahn bis zum Anschlag.
3. Öffnen Sie das bauseits gestellte Kaltwasser-Absperrventil.

4.3 Produkt in Betrieb nehmen

- ▶ Nehmen Sie das Produkt nur dann in Betrieb, wenn die Verkleidung vollständig geschlossen ist.

4.4 Produkt einschalten



1. Drücken Sie den Hauptschalter (1), sodass er eingerastet.
2. Drehen Sie den Leistungsdreheschalter (2) auf die gewünschte Stufe.
 - ◀ Das Produkt ist betriebsbereit.



Hinweis

Wenn Sie Undichtigkeiten im Warmwasserleitungsbereich zwischen Produkt und Zapfstellen bemerken, dann schließen Sie sofort das bauseits gestellte Kaltwasser-Absperrventil.

Lassen Sie Undichtigkeiten von einem Fachhandwerker beheben.

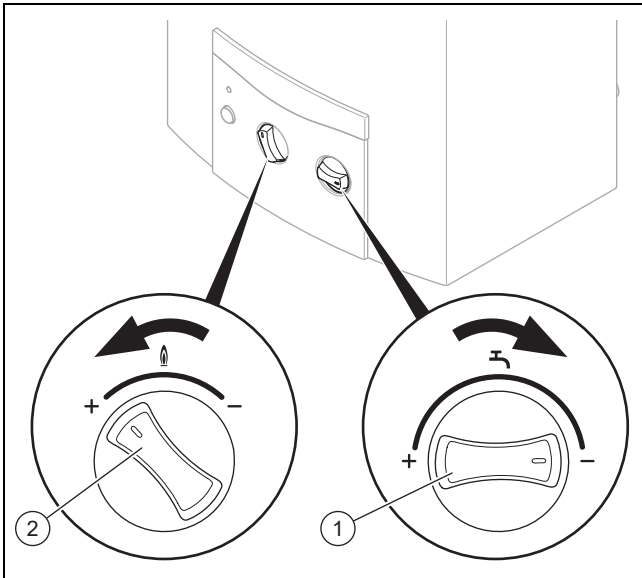
4.5 Warmwasser zapfen

1. Öffnen Sie den Warmwasserhahn an der Zapfstelle.
 - ◀ Das Produkt geht selbsttätig in Betrieb.
 - ◀ Wenn das Produkt in Betrieb ist, dann leuchtet die LED-Kontrollleuchte blau.

Bedingung: Es wird kein warmes Wasser geliefert.

- ▶ Stellen Sie sicher, dass ein eventuell vor dem Warmwasserhahn montiertes Absperrventil vollständig geöffnet ist.
 - ▶ Stellen Sie sicher, dass der Hauptschalter des Produkts eingerastet ist.
 - ▶ Demontieren Sie das im Warmwasserhahn eingebaute Sieb und prüfen Sie das Sieb auf Verschmutzung und Verkalkung.
 - ▶ Entfernen Sie Verkalkung im Sieb mit einem kalklösenden Mittel.
2. Schließen Sie den Warmwasserhahn an der Zapfstelle.
 - ◀ Das Produkt geht selbsttätig außer Betrieb.

4.6 Warmwassertemperatur einstellen



1. Drehen Sie den Temperaturwähler **(1)** im Uhrzeigersinn, um den Warmwasserdurchfluss zu verringern.
 - Die Warmwassertemperatur wird dadurch beeinflusst (erhöht).
2. Drehen Sie den Leistungsdrehschalter **(2)** gegen den Uhrzeigersinn, um die Brennerleistung zu erhöhen.
 - Die Warmwassertemperatur wird dadurch erhöht.
3. Drehen Sie den Temperaturwähler **(1)** gegen den Uhrzeigersinn, um den Warmwasserdurchfluss zu erhöhen.
 - Die Warmwassertemperatur wird dadurch beeinflusst (verringert).
4. Drehen Sie den Leistungsdrehschalter **(2)** im Uhrzeigersinn, um die Brennerleistung zu verringern.
 - Die Warmwassertemperatur wird dadurch verringert.



Hinweis

Wenn Sie den Warmwasserdurchfluss erhöhen und den Leistungsdrehschalter gegen den Uhrzeigersinn drehen, dann erhöht sich der Gasverbrauch.

4.7 Modulation

Im Bereich zwischen vorgewählter Einstellung des Leistungsdrehschalters und der kleinstmöglichen Leistung des Produkts (ca. 35 %) wird die Brennerleistung (Gasdurchsatz) automatisch kontinuierlich an den Warmwasserdurchfluss angepasst. Auf diese Weise wird die Warmwassertemperatur konstant gehalten.

5 Störungsbehebung

5.1 Störung erkennen und beheben

- ▶ Eine Störung wird optisch durch die LED-Kontrollleuchte (rot blinkend) angezeigt. Als Betreiber dürfen Sie ausschließlich Störungen gemäß der Tabelle im Anhang beheben.
- ▶ Wenn das Produkt nach der Prüfung anhand der Tabelle nicht einwandfrei arbeitet, dann wenden Sie sich zur Behebung des Problems an einen Fachhandwerker.

5.2 Produkt entstören

Wenn das Produkt durch eine Sicherheitseinrichtung blockiert wurde, dann warten Sie ca. 10 Minuten und entstören Sie dann das Produkt. Das Produkt kann erst nach der Entstörung wieder automatisch zünden.

- ▶ Entstören Sie das Produkt wie folgt:
 - Schließen Sie den Wasserhahn.
 - Öffnen Sie den Wasserhahn wieder.
 - Betätigen Sie **nicht** den Hauptschalter.
- ▶ Alternativ entstören Sie das Produkt wie folgt:
 - Lassen Sie den Wasserhahn geöffnet.
 - Drücken Sie zweimal den Hauptschalter, um das Produkt aus- und wieder einzuschalten.
- ▶ Wenn das Entstören fehl schlägt oder das Produkt wiederholt durch eine Sicherheitseinrichtung blockiert wird, dann wenden Sie sich zur Störungsbehebung an einen Fachhandwerker.
- ▶ Nehmen Sie das Produkt erst dann wieder in Betrieb, wenn die Störung von einem Fachhandwerker behoben wurde.

6 Pflege und Wartung

6.1 Wartung

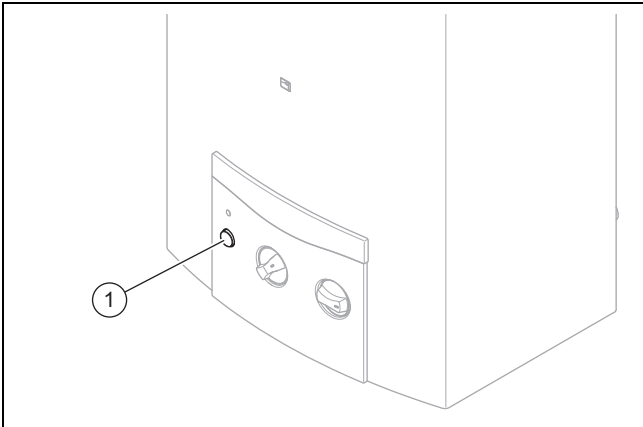
Voraussetzung für dauernde Betriebsbereitschaft und –sicherheit, Zuverlässigkeit und hohe Lebensdauer des Produkts sind eine jährliche Inspektion und eine zweijährliche Wartung des Produkts durch einen Fachhandwerker. Abhängig von den Ergebnissen der Inspektion kann eine frühere Wartung notwendig sein.

6.2 Produkt pflegen

- ▶ Reinigen Sie die Verkleidung mit einem feuchten Tuch und etwas lösungsmittelfreier Seife.
- ▶ Verwenden Sie keine Sprays, keine Scheuermittel, Spülmittel, lösungsmittel- oder chlorhaltigen Reinigungsmittel.

7 Außerbetriebnahme

7.1 Produkt vorübergehend außer Betrieb nehmen

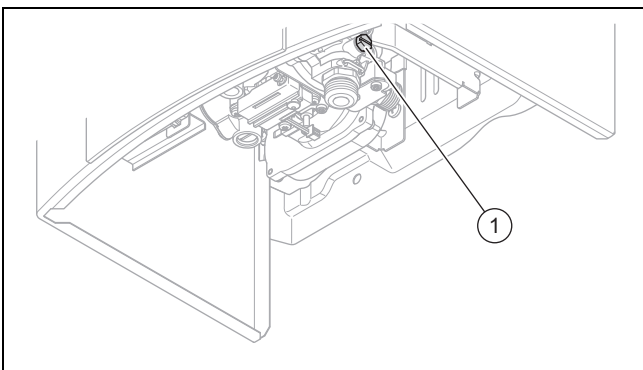


- ▶ Betätigen Sie den Hauptschalter (1).
- ▶ Schließen Sie den bauseits gestellten Gasabsperrhahn.
 - ◁ Die Gaszufuhr zum Brenner des Gas-Durchlaufwasserheizers ist jetzt abgesperrt.
- ▶ Schließen Sie das bauseits gestellte Kaltwasser-Absperrventil.

7.2 Produkt endgültig außer Betrieb nehmen

- ▶ Lassen Sie das Produkt von einem Fachhandwerker endgültig außer Betrieb nehmen.

7.3 Verhalten bei Frostgefahr



Bei Frostgefahr ist es erforderlich, dass Sie das Produkt vor dem Einfrieren schützen. Hierzu müssen Sie Ihren Gas-Durchlaufwasserheizer entleeren.

- ▶ Nehmen Sie das Produkt vorübergehend außer Betrieb (→ Seite 9).
- ▶ Drehen Sie die Entleerungsschraube (1) heraus.
- ▶ Öffnen Sie alle am Produkt angeschlossenen Warmwasserhähne, damit Produkt und Leitung vollständig leer laufen.
- ▶ Lassen Sie die Warmwasserhähne und die Entleerungsschraube geöffnet, bis Sie das Produkt nach Ende der Frostgefahr wieder in Betrieb nehmen.
- ▶ Nehmen Sie das Produkt beim späteren Befüllen erst dann wieder in Betrieb, wenn nach dem Öffnen des bauseits gestellten Kaltwasser-Absperrventils Wasser an den geöffneten Warmwasserhähnen blasenfrei austritt.

8 Recycling und Entsorgung

- ▶ Überlassen Sie die Entsorgung der Verpackung dem Fachhandwerker, der das Produkt installiert hat.

Produkt entsorgen



Wenn das Produkt mit diesem Zeichen gekennzeichnet ist:

- ▶ Entsorgen Sie das Produkt in diesem Fall nicht über den Hausmüll.
- ▶ Geben Sie stattdessen das Produkt an einer Sammelstelle für Elektro- oder Elektronik-Altgeräte ab.

Batterien/Akkus entsorgen



Wenn das Produkt Batterien/Akkus enthält, die mit diesem Zeichen gekennzeichnet sind:

- ▶ Entsorgen Sie die Batterien/Akkus in diesem Fall an einer Sammelstelle für Batterien/Akkus.
 - ◁ **Voraussetzung:** Die Batterien/Akkus lassen sich zerstörungsfrei aus dem Produkt entnehmen. Ansonsten werden die Batterien/Akkus zusammen mit dem Produkt entsorgt.
- ▶ Gemäß gesetzlichen Vorgaben ist die Rückgabe gebrauchter Batterien verpflichtend, da Batterien/Akkus gesundheits- und umweltschädliche Substanzen enthalten können.

9 Garantie und Kundendienst

9.1 Garantie

Gültigkeit: Belgien

Die N.V. VAILLANT gewährleistet eine Garantie von 2 Jahren auf alle Material- und Konstruktionsfehler ihrer Produkte ab dem Rechnungsdatum.

Die Garantie wird nur gewährt, wenn folgende Voraussetzungen erfüllt sind:

1. Das Gerät muss von einem qualifizierten Fachmann installiert worden sein. Dieser ist dafür verantwortlich, dass alle geltenden Normen und Richtlinien bei der Installation beachtet wurden.
2. Während der Garantiezeit ist nur der Vaillant Werkkundendienst autorisiert, Reparaturen oder Veränderungen am Gerät vorzunehmen. Die Werksgarantie erlischt, wenn in das Gerät Teile eingebaut werden, die nicht von Vaillant zugelassen sind.
3. Damit die Garantie wirksam werden kann, muss die Garantiekarte vollständig und ordnungsgemäß ausgefüllt, unterschrieben und ausreichend frankiert spätestens fünfzehn Tage nach der Installation an uns zurückgeschickt werden.

Während der Garantiezeit an dem Gerät festgestellte Material- oder Fabrikationsfehler werden von unserem Werkkundendienst kostenlos behoben. Für Fehler, die nicht auf den genannten Ursachen beruhen, z. B. Fehler aufgrund unsachgemäßer Installation oder vorschriftswidriger Behandlung, bei Verstoß gegen die geltenden Normen und Richtlinien zur Installation, zum Aufstellraum oder zur Belüftung, bei Überlastung, Frosteinwirkung oder normalem Verschleiß oder bei Gewalteinwirkung übernehmen wir keine

Haftung. Wenn eine Rechnung gemäß den allgemeinen Bedingungen des Werkvertrags ausgestellt wird, wird diese ohne vorherige schriftliche Vereinbarung mit Dritten (z. B. Eigentümer, Vermieter, Verwalter etc.) an den Auftraggeber oder/und den Benutzer der Anlage gerichtet; dieser übernimmt die Zahlungsverpflichtung. Der Rechnungsbetrag ist dem Techniker des Werkskundendienstes, der die Leistung erbracht hat, zu erstatten. Die Reparatur oder der Austausch von Teilen während der Garantie verlängert die Garantiezeit nicht. Nicht umfasst von der Werksgarantie sind Ansprüche, die über die kostenlose Fehlerbeseitigung hinausgehen, wie z. B. Ansprüche auf Schadenersatz. Gerichtsstand ist der Sitz unseres Unternehmens. Um alle Funktionen des Vaillant Geräts auf Dauer sicherzustellen und um den zugelassenen Serienzustand nicht zu verändern, dürfen bei Wartungs- und Instandhaltungsarbeiten nur Original Vaillant Ersatzteile verwendet werden!

Gültigkeit: Schweiz

Werksgarantie gewähren wir nur bei Installation durch einen anerkannten Fachhandwerksbetrieb. Dem Eigentümer des Geräts räumen wir eine Werksgarantie entsprechend den landesspezifischen Vaillant Geschäftsbedingungen und den entsprechend abgeschlossenen Wartungsverträgen ein. Garantiarbeiten werden grundsätzlich nur von unserem Werkskundendienst ausgeführt.

Gültigkeit: Deutschland ODER Österreich

Herstellergarantie gewähren wir nur bei Installation durch einen anerkannten Fachhandwerksbetrieb.

Dem Eigentümer des Geräts räumen wir diese Herstellergarantie entsprechend den Vaillant Garantiebedingungen ein. Garantiarbeiten werden grundsätzlich nur von unserem Kundendienst ausgeführt. Wir können Ihnen daher etwaige Kosten, die Ihnen bei der Durchführung von Arbeiten an dem Gerät während der Garantiezeit entstehen, nur dann erstatten, falls wir Ihnen einen entsprechenden Auftrag erteilt haben und es sich um einen Garantiefall handelt.

9.2 Kundendienst

Gültigkeit: Österreich

Kontaktdaten für unseren Kundendienst finden Sie unter der auf der Rückseite angegebenen Adresse oder unter www.vaillant.at.

Gültigkeit: Belgien

Kontaktdaten für unseren Kundendienst finden Sie unter der auf der Rückseite angegebenen Adresse oder unter www.vaillant.be.

Gültigkeit: Schweiz

Kontaktdaten für unseren Kundendienst finden Sie unter der auf der Rückseite angegebenen Adresse oder unter www.vaillant.ch.

Gültigkeit: Deutschland

Kontaktdaten für unseren Kundendienst finden Sie unter der auf der Rückseite angegebenen Adresse oder unter www.vaillant.de.

Anhang

A Störungsbehebung

Störung	mögliche Ursache	Maßnahme
Produkt funktioniert nicht. LED leuchtet nicht.	Wasserdruck ist zu niedrig.	<ol style="list-style-type: none"> 1. Stellen Sie die Gaszufuhr sicher. 2. Stellen Sie sicher, dass das Kaltwasser-Absperrventil geöffnet ist. 3. Besteht die Störung weiter, lassen Sie diese von einem Fachhandwerker beheben.
Produkt lässt sich nicht in Betrieb nehmen. LED blinkt bis 10 Minuten nach Zapfende rot.	Gaszufuhr ist unterbrochen.	<ol style="list-style-type: none"> 1. Stellen Sie die Gaszufuhr sicher. 2. Bei Flüssiggas: Ersetzen Sie eine leere Gasflasche durch eine volle Gasflasche. 3. Stellen Sie sicher, dass das Absperrventil am Gasanschluss geöffnet ist.
	Es befindet sich Luft in der Gaszufuhrleitung.	<ol style="list-style-type: none"> 1. Öffnen und schließen Sie mehrmals den Wasserhahn, um Luft in der Gaszufuhr zu beseitigen. 2. Besteht die Störung weiter, lassen Sie diese von einem Fachhandwerker beheben.
	Wasserdruck ist zu niedrig.	<ol style="list-style-type: none"> 1. Stellen Sie die Gaszufuhr sicher. 2. Stellen Sie sicher, dass das Kaltwasser-Absperrventil geöffnet ist. 3. Besteht die Störung weiter, lassen Sie diese von einem Fachhandwerker beheben.
	Störung in der Zündeinrichtung	▶ Lassen Sie die Störung von einem Fachhandwerker beheben.
Produkt schaltet sich während des Betriebs ab. LED blinkt rot.	Wasserdruck ist zu niedrig.	<ol style="list-style-type: none"> 1. Stellen Sie die Gaszufuhr sicher. 2. Stellen Sie sicher, dass das Kaltwasser-Absperrventil geöffnet ist. 3. Besteht die Störung weiter, lassen Sie diese von einem Fachhandwerker beheben.
	Gaszufuhr ist unterbrochen.	<ol style="list-style-type: none"> 1. Stellen Sie die Gaszufuhr sicher. 2. Bei Flüssiggas: Ersetzen Sie eine leere Gasflasche durch eine volle Gasflasche. 3. Stellen Sie sicher, dass das Absperrventil am Gasanschluss geöffnet ist.
	Es befindet sich Luft in der Gaszufuhrleitung.	<ol style="list-style-type: none"> 1. Öffnen und schließen Sie mehrmals den Wasserhahn, um Luft in der Gaszufuhr zu beseitigen. 2. Besteht die Störung weiter, lassen Sie diese von einem Fachhandwerker beheben.
	Das Produkt wurde durch eine Sicherheitseinrichtung abgeschaltet.	▶ Warten Sie 10 Minuten, dann nehmen Sie das Produkt wieder in Betrieb. Wenn die Störung weiterhin besteht, dann lassen Sie die Störung von einem Fachhandwerker beheben.

Lieferant

Vaillant Group Austria GmbH

Clemens-Holzmeister-Straße 6 ■ 1100 Wien

Telefon 05 7050 ■ Telefax 05 7050 1199

Telefon 05 7050 2100 (zum Regionaltarif österreichweit, bei Anrufen aus dem Mobilfunknetz ggf. abweichende Tarife - nähere Information erhalten Sie bei Ihrem Mobilnetzbetreiber)

info@vaillant.at ■ termin@vaillant.at

www.vaillant.at ■ www.vaillant.at/werkskundendienst/

N.V. Vaillant S.A.

Golden Hopestraat 15 ■ B-1620 Drogenbos

Tel. 2 3349300 ■ Fax 2 3349319

Kundendienst / Service après-vente / Klantendienst 2 3349352

info@vaillant.be ■ www.vaillant.be

Vaillant GmbH (Schweiz, Suisse, Svizzera)

Riedstrasse 12 ■ CH-8953 Dietikon

Tel. +41 44 744 29 29 ■ Fax +41 44 744 29 28

Techn. Vertriebssupport +41 44 744 29 19

info@vaillant.ch ■ www.vaillant.ch

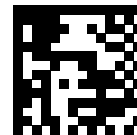
Vaillant Deutschland GmbH & Co.KG

Berghauser Str. 40 ■ D-42859 Remscheid

Telefon 02191 18 0 ■ Telefax 02191 18 2810

Auftragsannahme Vaillant Kundendienst 02191 5767901

info@vaillant.de ■ www.vaillant.de



0020271930_03

Herausgeber/Hersteller

Vaillant GmbH

Berghauser Str. 40 ■ D-42859 Remscheid

Tel. +49 2191 18 0 ■ Fax +49 2191 18 2810

info@vaillant.de ■ www.vaillant.de

© Diese Anleitungen, oder Teile davon, sind urheberrechtlich geschützt und dürfen nur mit schriftlicher Zustimmung des Herstellers vervielfältigt oder verbreitet werden.

Technische Änderungen vorbehalten.