

Für den Fachhandwerker

Installationsanleitung



VR 68

Solarmodul

DE, AT, CHde, BEde

Herausgeber/Hersteller

Vaillant GmbH

Berghauser Str. 40 ■ D-42859 Remscheid
Telefon 021 91 18-0 ■ Telefax 021 91 18-28 10
info@vaillant.de ■ www.vaillant.de



Inhalt

1	Sicherheit	3
1.1	Handlungsbezogene Warnhinweise	3
1.2	Erforderliche Personalqualifikation	3
1.3	Allgemeine Sicherheitshinweise	3
1.4	Vorschriften (Richtlinien, Gesetze, Normen)	3
1.5	Bestimmungsgemäße Verwendung	4
2	Hinweise zur Dokumentation.....	5
2.1	Mitgeltende Unterlagen beachten.....	5
2.2	Unterlagen aufbewahren	5
2.3	Gültigkeit der Anleitung.....	5
3	Produktübersicht.....	5
3.1	Produktmerkmale.....	5
3.2	Typenschild.....	5
3.3	Typenbezeichnung	5
3.4	Lieferumfang prüfen.....	5
4	Montage.....	6
4.1	Gehäuse öffnen	6
4.2	Produkt montieren	6
4.3	Gehäuse schließen	6
4.4	Standardfühler VR 10 montieren	6
4.5	Kollektortemperaturfühler VR 11 montieren	6
5	Elektroinstallation.....	6
5.1	Produkt anschließen	7
5.2	Elektroinstallation abschließen	7
6	Produkt in Betrieb nehmen.....	7
7	Kundendienst.....	7
8	Technische Daten	8



1 Sicherheit

1.1 Handlungsbezogene Warnhinweise

Klassifizierung der handlungsbezogenen Warnhinweise

Die handlungsbezogenen Warnhinweise sind wie folgt mit Warnzeichen und Signalwörtern hinsichtlich der Schwere der möglichen Gefahr abgestuft:

Warnzeichen und Signalwörter



Gefahr!

unmittelbare Lebensgefahr oder Gefahr schwerer Personenschäden



Gefahr!

Lebensgefahr durch Stromschlag



Warnung!

Gefahr leichter Personenschäden



Vorsicht!

Risiko von Sachschäden oder Schäden für die Umwelt

1.2 Erforderliche Personalqualifikation

Die Anleitung richtet sich an Personen, mit nachfolgenden Qualifikationen.

1.2.1 Autorisierter Fachhandwerker

Installation, Montage und Demontage, Inbetriebnahme, Wartung, Reparatur und Außerbetriebnahme von Vaillant Produkten und Zubehör dürfen nur autorisierte Fachhandwerker durchführen.



Hinweis

Jeder Fachhandwerker ist durch seine Ausbildung nur für spezifische Gewerke qualifiziert. Er darf Arbeiten an Geräten nur durchführen, wenn er über die geforderte Qualifikation verfügt.

Bei ihrer Arbeit müssen die Fachhandwerker alle einschlägigen Richtlinien, Normen, Gesetze und anderen Vorschriften beachten.

1.3 Allgemeine Sicherheitshinweise

1.3.1 Installation nur durch Fachhandwerker

Das Produkt muss von einem qualifizierten Fachhandwerker installiert werden, der für die Beachtung der bestehenden Vorschriften, Regeln und Richtlinien verantwortlich ist.

- ▶ Lesen Sie diese Installationsanleitung sorgfältig durch.
- ▶ Führen Sie die Tätigkeiten aus, die in dieser Installationsanleitung beschrieben sind.
- ▶ Beachten Sie bei der Installation die folgenden Sicherheitshinweise und Vorschriften.

1.3.2 Sachschaden durch ungeeigneten Aufstellraum

Wenn Sie das Produkt in einem feuchten Raum installieren, dann kann die Elektronik durch Feuchtigkeit beschädigt werden.

- ▶ Installieren Sie das Produkt nur in trockenen Räumen.

1.3.3 Gefahr durch Fehlfunktionen

- ▶ Stellen Sie sicher, dass sich die Heizungsanlage in einem technisch einwandfreiem Zustand befindet.
- ▶ Stellen Sie sicher, dass keine Sicherheits- und Überwachungseinrichtungen entfernt, überbrückt oder außer Kraft gesetzt sind.
- ▶ Beheben Sie umgehend Störungen und Schäden, die die Sicherheit beeinträchtigen.
- ▶ Führen Sie Anschlussleitungen mit 230 V und Fühler- bzw. Busleitungen ab einer Länge von 10 m separat.
- ▶ Befestigen Sie alle Anschlussleitungen mittels der beiliegenden Kabelklemmen im Gehäuse.
- ▶ Verwenden Sie freie Klemmen der Geräte nicht als Stützklemmen für die weitere Verdrahtung.

1.3.4 Verbrühungsgefahr durch heißes Trinkwasser

Die Warmwassertemperatur an den Zapfstellen kann durch die Solaraufheizung und durch den aktivierten Legionellenschutz deutlich über 60 °C liegen.

- ▶ Installieren Sie ein Mischventil mit Kaltwasserzuführung.

1.4 Vorschriften (Richtlinien, Gesetze, Normen)

1.4.1 Anforderungen an die Leitungen

- ▶ Verwenden Sie für die Verdrahtung handelsübliche Leitungen.
- ▶ Verwenden Sie für 230-V-Leitungen Mantel-Leitungen (z. B. NYM 3x1,5).
- ▶ Verwenden Sie für 230-V-Leitungen **keine** flexiblen Leitungen.

Mindestquerschnitt

Querschnitt Anschlussleitung 230 V (Pumpen- oder Mischeranschlusskabel)	≥ 1,5 mm ²
Querschnitt eBus-Leitung (Kleinspannung)	≥ 0,75 mm ²
Querschnitt Fühlerleitung (Kleinspannung)	≥ 0,75 mm ²

Maximale Leitungslänge

Fühlerleitungen	≤ 50 m
Busleitungen	≤ 300 m

1.4.2 Vorschriften (Richtlinien, Gesetze, Normen)

Gilt für: Deutschland

Für die Elektroinstallation gelten die Vorschriften des Verbands der Elektrotechnik, Elektronik und Informationstechnik (VDE) sowie der Energieversorgungsunternehmen (EVU).

Gilt für: Österreich

Für die Installation gelten die gültigen nationalen Richtlinien, Gesetze und Normen.

Gilt für: Belgien

Bei der Installation sind die geltenden ARAB-Vorschriften zu beachten.

Gilt für: Schweiz

Die Vorschriften des Schweizer Elektrotechnischen Vereins, SEV, sind einzuhalten.

1.4.3 CE-Kennzeichnung



Mit der CE-Kennzeichnung wird dokumentiert, dass die Produkte gemäß dem Typenschild die grundlegenden Anforderungen der folgenden Richtlinien erfüllen:

- 2004/108/EG Richtlinie über elektromagnetische Verträglichkeit
- 2006/95/EG Richtlinie über elektrische Betriebsmittel zur Verwendung innerhalb bestimmter Spannungsgrenzen

1.5 Bestimmungsgemäße Verwendung

Bei unsachgemäßer oder nicht bestimmungsgemäßer Verwendung können Beeinträchtigungen des Produkts und anderer Sachwerte entstehen.

Das Produkt ist eine Systemkomponente, die in Verbindung mit den Reglern VRC 470 oder VRC 430 zur Regelung einer Solaranlage mit folgenden Elementen dient:

- ein Solarkreis
- ein Solar-Warmwasserspeicher
- ein 2. Solarspeicher (z. B. Schwimmbad) oder 2. Differenztemperaturregelung (optional)
- eine Legionellenschutzpumpe

Die bestimmungsgemäße Verwendung beinhaltet:

- das Beachten der beiliegenden Betriebs-, Installations- und Wartungsanleitungen des Vaillant Produkts sowie aller weiteren Komponenten der Anlage
- die Einhaltung aller in den Anleitungen aufgeführten Inspektions- und Wartungsbedingungen.

Dieses Produkt ist nicht dafür bestimmt, durch Personen (einschließlich Kinder) mit eingeschränkten physischen, sensorischen oder geistigen Fähigkeiten oder mangels Erfahrung und/oder mangels Wissen benutzt zu werden, es sei denn, sie werden durch eine für ihre Sicherheit zuständige Person beaufsichtigt oder erhielten von ihr Anweisungen, wie das Produkt zu benutzen ist.

Kinder müssen beaufsichtigt werden, um sicherzustellen, dass sie nicht mit dem Produkt spielen.

Eine andere Verwendung als die in der vorliegenden Anleitung beschriebene oder eine Verwendung, die über die hier beschriebene hinausgeht, gilt als nicht bestimmungsgemäß. Nicht bestimmungsgemäß ist auch jede unmittelbare kommerzielle und industrielle Verwendung.

Achtung!

Jede missbräuchliche Verwendung ist untersagt.

2 Hinweise zur Dokumentation

2.1 Mitgeltende Unterlagen beachten

- ▶ Beachten Sie unbedingt alle Betriebs- und Installationsanleitungen, die Komponenten der Anlage beiliegen.

2.2 Unterlagen aufbewahren

- ▶ Geben Sie diese Anleitung sowie alle mitgeltenden Unterlagen den Anlagenbetreiber weiter.

2.3 Gültigkeit der Anleitung

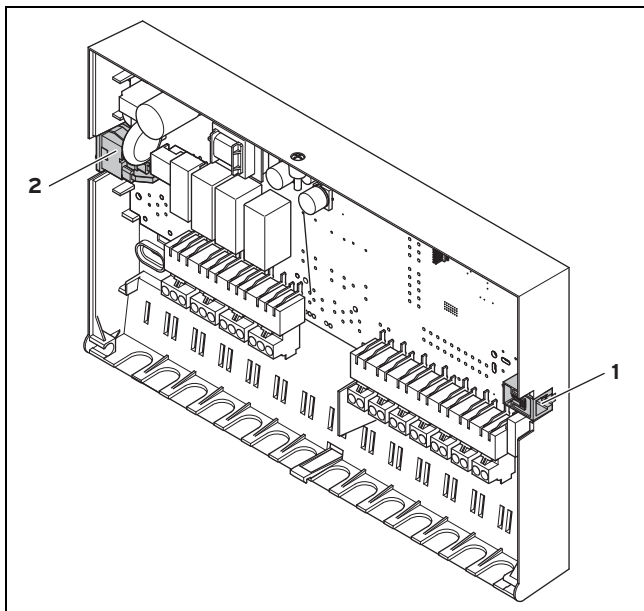
Diese Anleitung gilt ausschließlich für folgende Produkte:

Artikelnummer

Deutschland	0020139855
Österreich	0020139856
Schweiz	0020139856
Belgien	0020139856

3 Produktübersicht

3.1 Produktmerkmale



- 1 Diagnosebuchse (für spätere Verwendung) 2 Ein-/Ausschalter

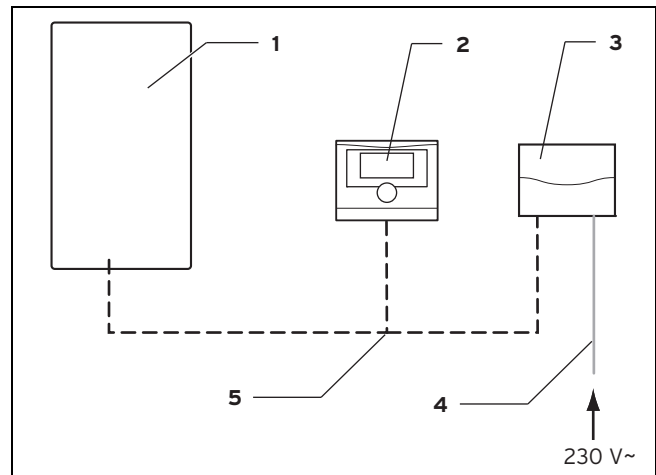
Das Produkt wird zur Systemerweiterung des Reglers eingesetzt.

Mit dem Produkt können Sie unterschiedliche Konfigurationen eines Solarheizungssystems realisieren. (→ Installationsanleitung Regler)

Darüber hinaus können Sie mit dem Produkt in Verbindung mit dem Regler den Solarertrag ermitteln.

Das Produkt können Sie innerhalb eines Solarheizungssystems mit dem Mischmodul VR 61 kombinieren. In Verbindung mit dem Regler können Sie mit dem Mischmodul VR 61 zwei Heizkreise ansteuern.

Netzanschlussleitung und eBUS im System anschließen



- 1 Heizgerät 4 Netzanschlussleitung
2 Regler 230 V (bauseits)
3 Solarmodul VR 68 5 eBUS-Leitung

Die Netzeinspeisung erfolgt bauseits zum Produkt. Die eBUS-Verbindung zum Produkt können Sie an einer beliebigen Stelle des eBUS-Systems abzweigen.

3.2 Typenschild

Das Typenschild befindet sich außen auf dem Gehäuse des Produkts.

3.3 Typenbezeichnung

Abkürzung	Erläuterung
VR 68	Vaillant Solarmodul

3.4 Lieferumfang prüfen

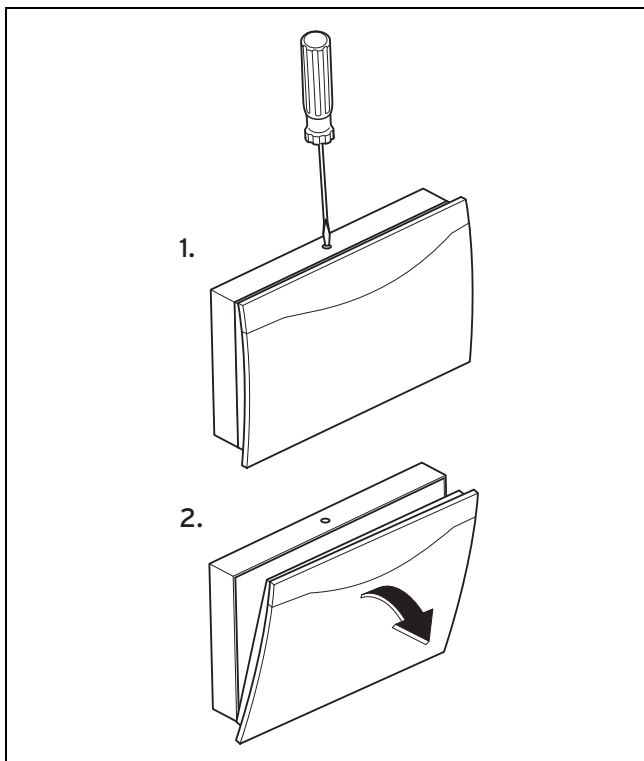
Anzahl	Bezeichnung
1	Solarmodul VR 68
3	Standardfühler VR 10
1	Kollektortemperaturfühler VR 11
1	Montagezubehör (Schrauben, Dübel)
1	Installationsanleitung

- ▶ Prüfen Sie den Lieferumfang auf Vollständigkeit.

4 Montage

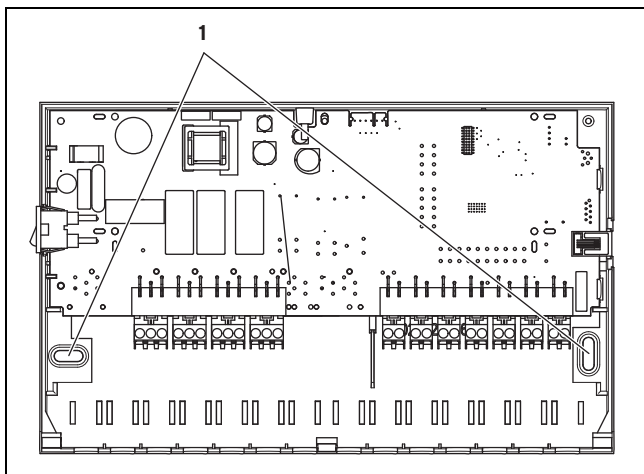
4 Montage

4.1 Gehäuse öffnen



1. Lösen Sie die Schraube an der Oberseite des Gehäuses.
2. Klappen Sie die Gehäuseabdeckung leicht nach vorn.
3. Nehmen Sie die Gehäuseabdeckung ab.

4.2 Produkt montieren



1. Reißen Sie die Befestigungspunkte gemäß den Befestigungsöffnungen (1) an geeigneter Stelle an.
2. Bohren Sie zwei Löcher für entsprechende Dübel.
3. Schrauben Sie das Produkt fest.
4. Schließen Sie das Produkt an. (→ Seite 7)

4.3 Gehäuse schließen

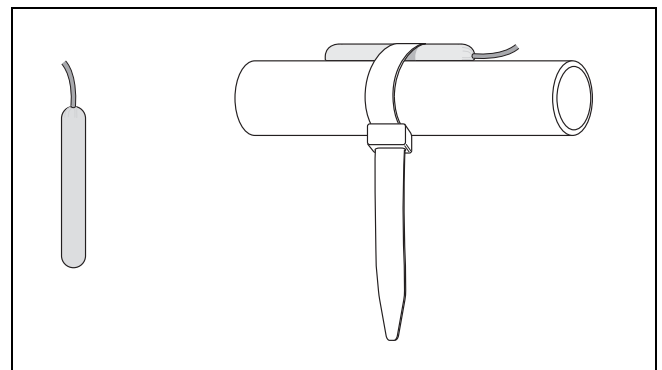
1. Setzen Sie die Gehäuseabdeckung unten in die Scharniere ein.
2. Klappen Sie die Gehäuseabdeckung hoch.
3. Ziehen Sie die Schraube an der Oberseite des Gehäuses fest.

4.4 Standardfühler VR 10 montieren



Hinweis

Sie können den VR 10 als Speicherfühler (z. B. als Tauchfühler in einer Tauchhülse), als Vorlauf-temperaturfühler (z. B. in der hydraulischen Weiche) oder als Anlegefühler einsetzen. Wir empfehlen, das Rohr mit Fühler zu isolieren, um die bestmögliche Temperaturerfassung zu gewährleisten.



- ▶ Wenn Sie den VR 10 als Anlegefühler verwenden, dann befestigen Sie den VR 10 mit dem beiliegenden Spannbänder an einem Heizungsrohr.

4.5 Kollektortemperaturfühler VR 11 montieren

- ▶ Montieren Sie den Kollektortemperaturfühler VR 11 wie in der Installationsanleitung für die Solarkollektoren beschrieben.

5 Elektroinstallation



Gefahr!

Lebensgefahr durch spannungsführende Anschlüsse!

Bei Arbeiten im geöffneten Produkt und im Schaltkasten des Heizgerätes besteht Lebensgefahr durch Stromschlag. An den Netzanschlussklemmen L und N liegt auch bei ausgeschaltetem Ein-/Ausschalter Dauerspannung an.

- ▶ Schalten Sie vor Arbeiten am Produkt und im Schaltkasten des Heizgerätes die Stromzufuhr über die Trennvorrichtung (z. B. Sicherungen oder Leistungsschalter) ab.
- ▶ Sichern Sie die Stromzufuhr gegen Wiedereinschalten.
- ▶ Nehmen Sie keine Arbeiten vor, wenn die LED (grün) auf der Leiterplatte des Produkts leuchtet.



Gefahr!

Beschädigungsgefahr durch unsachgemäße Installation!

Zu lang entmantelte Anschlussdrähte können durch unabsichtliches Herauslösen einer Litze zu Kurzschlüssen und Schäden an der Elektronik führen.

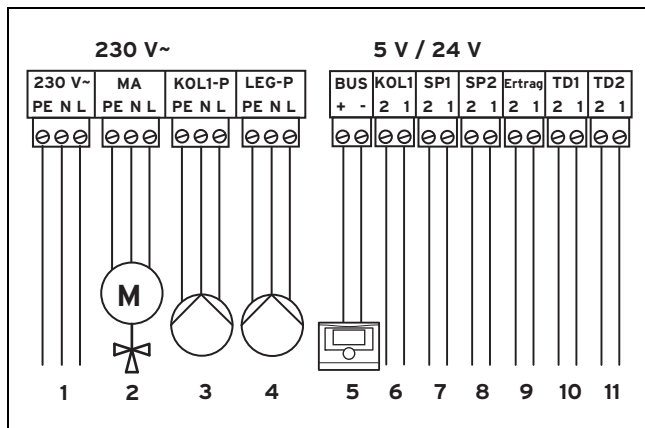
- ▶ Um Kurzschlüsse zu vermeiden, entmanteln Sie die äußere Umhüllung flexibler Leitungen nur maximal 2,5 cm.
- ▶ Verlegen Sie die Leitungen korrekt.
- ▶ Verwenden Sie die Zugentlastungen.

5.1 Produkt anschließen



Hinweis

Das Netzanschlusskabel und die eBUS-Leitung sind nicht im Lieferumfang enthalten.



- | | |
|---|--|
| <p>1 Netzanschluss</p> <p>2 Multifunktionsrelais für Umschaltventil Schwimmbad oder zusätzliche Differenztemperaturregelung (Umschichtung, Heizungsunterstützung)</p> <p>3 Solarpumpe</p> <p>4 Legionellenschutzpumpe</p> <p>5 Regler VRC 470</p> | <p>6 Kollektortemperaturfühler 1</p> <p>7 Speichertemperaturfühler 1</p> <p>8 Speichertemperaturfühler 2</p> <p>9 Solarertragsfühler</p> <p>10 Fühler TD 1 für Schwimmbad oder zusätzliche Differenztemperaturregelung</p> <p>11 Fühler TD 2 für zusätzliche Differenztemperaturregelung</p> |
|---|--|
1. Schließen Sie das Produkt über einen Festanschluss und eine Trennvorrichtung mit einer Kontaktöffnung von mindestens 3 mm (z. B. Sicherungen oder Leistungsschalter) an.
 2. Verdrahten Sie das Produkt gemäß der Abbildung.

5.2 Elektroinstallation abschließen

1. Sichern Sie alle Leitungen im Produkt mit den beiliegenden Kabelhalterungen.
2. Schließen Sie das Gehäuse. (→ Seite 6)

6 Produkt in Betrieb nehmen

1. Achten Sie darauf, dass das Gehäuse bei der Inbetriebnahme geschlossen ist.
2. Nehmen Sie das Produkt zusammen mit dem Regler in Betrieb (→ Installationsanleitung Regler).

7 Kundendienst

Gilt für: Österreich

Vaillant Group Austria GmbH
 Forchheimergasse 7
 A-1230 Wien
Österreich

E-Mail: termin@vaillant.at

Internet: <http://www.vaillant.at/werkskundendienst/>

Telefon: 05 70 50-21 00 (zum Regionaltarif österreichweit, bei Anrufen aus dem Mobilfunknetz ggf. abweichende Tarife - nähere Information erhalten Sie bei Ihrem Mobilnetzbetreiber)

Der flächendeckende Werkskundendienst für ganz Österreich ist täglich von 0 bis 24 Uhr erreichbar. Vaillant Werkskundendiensttechniker sind 365 Tage für Sie unterwegs, sonn- und feiertags, österreichweit.

Gilt für: Belgien

N.V. Vaillant S.A.
 Golden Hopestraat 15
 B-1620 Drogenbos
Belgien, Belgique, België

Kundendienst: 02 334 93 52

Gilt für: Schweiz

Vaillant GmbH (Schweiz)
 Riedstrasse 12
 CH-8953 Dietikon 1
Schweiz, Svizzera, Suisse

Postfach 86
 CH-8953 Dietikon 1
Schweiz, Svizzera, Suisse

Tel.: 044 744 29-29

Fax: 044 744 29-28

Gilt für: Deutschland

Vaillant Profi-Hotline: 018 05 99 91 20 (0,14 €/Min. aus dem deutschen Festnetz, abweichende Preise für Mobilfunkteilnehmer. Mobilfunkpreis max. 0,42 €/ Min.)

8 Technische Daten

8 Technische Daten

Betriebsspannung U_{\max}	230 V
Leistungsaufnahme	$\leq 2 \text{ V}\cdot\text{A}$
Kontaktbelastung der Ausgangsrelais	$\leq 2 \text{ A}$
Gesamtstrom	$\leq 4 \text{ A}$
Betriebsspannung Fühler	3,3 V
Querschnitt eBus-Leitung (Kleinspannung)	$\geq 0,75 \text{ mm}^2$
Querschnitt Fühlerleitung (Kleinspannung)	$\geq 0,75 \text{ mm}^2$
Querschnitt Anschlussleitung 230 V (Pumpen- oder Mischeranschlusskabel)	$\geq 1,5 \text{ mm}^2$
Schutzart	IP 20
Schutzklasse	II
Maximale Umgebungstemperatur	40 °C
Höhe	174 mm
Breite	272 mm
Tiefe	52 mm



0020148373_00 ■ 27.02.2013

Vaillant Deutschland GmbH & Co.KG

Berghauser Str. 40 ■ D-42859 Remscheid
Telefon 021 91 18-0 ■ Telefax 021 91 18-28 10

Vaillant Profi-Hotline 018 05 99 91 20 (0,14 €/Min. aus dem deutschen Festnetz, abweichende Preise für Mobilfunkteilnehmer. Mobilfunkpreis max. 0,42 €/ Min.) ■ Vaillant Werkskundendienst 018 05 99 91 50 (0,14 €/Min. aus dem deutschen Festnetz, abweichende Preise für Mobilfunkteilnehmer. Mobilfunkpreis max. 0,42 €/ Min.)

info@vaillant.de ■ www.vaillant.de

Vaillant Group Austria GmbH

Forchheimergasse 7 ■ A-1230 Wien
Telefon 05 70 50-0 ■ Telefax 05 70 50-11 99

Telefon 05 70 50-21 00 (zum Regionaltarif österreichweit, bei Anrufen aus dem Mobilfunknetz ggf. abweichende Tarife - nähere Information erhalten Sie bei Ihrem Mobilnetzbetreiber)

info@vaillant.at ■ termin@vaillant.at
www.vaillant.at ■ www.vaillant.at/werkskundendienst/

Vaillant GmbH (Schweiz)

Riedstrasse 12 ■ Postfach 86 ■ CH-8953 Dietikon 1
Tel. 044 744 29-29 ■ Fax 044 744 29-28
Kundendienst Tel. 044 744 29-29 ■ Techn. Vertriebssupport 044 744 29-19
info@vaillant.ch ■ www.vaillant.ch

N.V. Vaillant S.A.

Golden Hopestraat 15 ■ B-1620 Drogenbos
Tel. 02 334 93 00 ■ Fax 02 334 93 19
Kundendienst 02 334 93 52 ■ Service après-vente 02 334 93 52
Klantendienst 02 334 93 52
info@vaillant.be ■ www.vaillant.be

© Vaillant GmbH 2013

Der Nachdruck dieser Anleitung, auch auszugsweise, ist nur mit schriftlicher Einwilligung des Herstellers zugelassen.