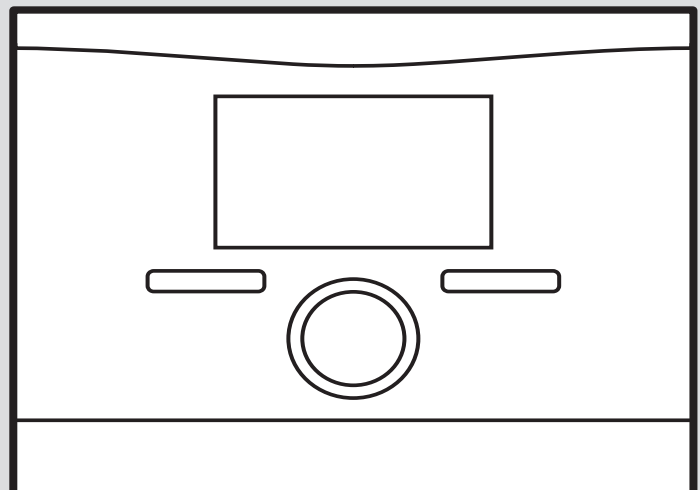


multiMATIC

VRC 700/6



Installationsanleitung

Inhalt

| | | | | | |
|----------|--|-----------|---------------------|---|-----------|
| 1 | Sicherheit | 4 | 9 | Störungsbehebung | 22 |
| 1.1 | Bestimmungsgemäße Verwendung | 4 | 9.1 | Fehler- und Störungsbehebung | 22 |
| 1.2 | Allgemeine Sicherheitshinweise | 4 | 9.2 | Wartungsmeldung..... | 23 |
| 1.3 | Vorschriften (Richtlinien, Gesetze, Normen) | 4 | 10 | Außerbetriebnahme | 23 |
| 2 | Hinweise zur Dokumentation | 5 | 10.1 | Heizungsanlage außer Betrieb nehmen | 23 |
| 2.1 | Mitgeltende Unterlagen beachten..... | 5 | 11 | Recycling und Entsorgung | 23 |
| 2.2 | Unterlagen aufbewahren | 5 | 12 | Kundendienst | 23 |
| 2.3 | Gültigkeit der Anleitung..... | 5 | 13 | Technische Daten | 24 |
| 2.4 | Nomenklatur | 5 | 13.1 | Systemregler..... | 24 |
| 3 | Produktbeschreibung | 5 | Anhang | 25 | |
| 3.1 | Typenschild..... | 5 | A | Einstellwerte für Systemschema, VR 70 und VR 71 | 25 |
| 3.2 | CE-Kennzeichnung..... | 5 | A.1 | Internetadresse für Systemschemata..... | 25 |
| 4 | Montage | 5 | A.2 | Gas-/Öl-Brennwertgerät (eBUS)..... | 25 |
| 4.1 | Lieferumfang prüfen..... | 5 | A.3 | Gas-/Öl-Brennwertgerät (eBUS) und solare Warmwasserunterstützung | 25 |
| 4.2 | Auswahl der Leitungen | 5 | A.4 | Gas-/Öl-Brennwertgerät (eBUS) und solare Warmwasser- und Heizungsunterstützung..... | 25 |
| 4.3 | Aufstellort des Außentemperaturfühlers am Gebäude ermitteln | 5 | A.5 | aroTHERM oder flexoTHERM | 26 |
| 4.4 | Systemregler im Wohnraum montieren | 6 | A.6 | aroTHERM und Warmwasserspeicher hinter hydraulischer Weiche | 26 |
| 4.5 | Systemregler in den Wärmeerzeuger einbauen | 7 | A.7 | aroTHERM oder flexoTHERM und solare Warmwasserunterstützung..... | 26 |
| 5 | Elektroinstallation | 7 | A.8 | aroTHERM oder flexoTHERM und solare Warmwasser- und Heizungsunterstützung..... | 26 |
| 5.1 | Außentemperaturfühler anschließen | 7 | A.9 | aroTHERM mit Systemtrennung | 26 |
| 5.2 | Polung..... | 7 | A.10 | aroTHERM mit Zusatzheizgerät und Systemtrennung..... | 27 |
| 5.3 | Systemregler an Wärmeerzeuger anschließen | 7 | A.11 | aroTHERM mit Systemtrennung und solare Warmwasserunterstützung..... | 27 |
| 5.4 | Systemregler an Lüftungsgerät anschließen | 7 | A.12 | geoTHERM 3 kW, Warmwasserbereitung durch Gas-Brennwertgerät (eBUS) | 27 |
| 6 | Inbetriebnahme | 8 | A.13 | aroTHERM oder flexoTHERM , Warmwasserbereitung durch Gas- Brennwertgerät (eBUS) | 27 |
| 6.1 | Vorarbeiten zur Inbetriebnahme | 8 | A.14 | aroTHERM mit Systemtrennung, Warmwasserbereitung durch Gas- Brennwertgerät (eBUS) | 27 |
| 6.2 | Heizungsanlage in Betrieb nehmen..... | 8 | A.15 | aroTHERM oder flexoTHERM , Warmwasserbereitung durch Wärmepumpe und Gas-Brennwertgerät (eBUS) | 28 |
| 6.3 | Einstellungen später ändern..... | 9 | A.16 | aroTHERM mit Systemtrennung, Warmwasserbereitung durch Wärmepumpe und Gas-Brennwertgerät (eBUS) | 28 |
| 7 | Bedien- und Anzeigefunktionen | 9 | A.17 | aroTHERM und Gas-Brennwertgerät (eBUS), Option Wärmepumpenkaskade | 28 |
| 7.1 | Auf Werkseinstellung zurücksetzen..... | 9 | B | Übersicht Einstellmöglichkeiten | 29 |
| 7.2 | Serviceinformationen | 10 | B.1 | Fachhandwerkerebene | 29 |
| 7.3 | System | 10 | B.2 | Funktionen für den Heizkreis | 32 |
| 7.4 | Konfiguration Systemschema | 12 | C | Anschluss der Aktoren, Sensoren und Fühlerbelegung an VR 70 und VR 71 | 33 |
| 7.5 | Zusatzmodul | 13 | C.1 | Legende zum Anschluss der Aktoren und Sensoren | 33 |
| 7.6 | Wärmeerzeuger 1, Wärmepumpe 1, Zusatzmodul | 14 | C.2 | Anschluss der Aktoren und Sensoren an VR 70 | 34 |
| 7.7 | HEIZKREIS1..... | 14 | C.3 | Anschluss der Aktoren an VR 71 | 34 |
| 7.8 | ZONE1 | 17 | C.4 | Anschluss der Sensoren an VR 71 | 34 |
| 7.9 | Warmwasserkreis | 17 | C.5 | Fühlerbelegung VR 70 | 34 |
| 7.10 | Pufferspeicher..... | 19 | C.6 | Fühlerbelegung VR 71 | 35 |
| 7.11 | Solarkreis..... | 19 | | | |
| 7.12 | Solarspeicher 1..... | 20 | | | |
| 7.13 | 2. Temperaturdifferenzregelung | 21 | | | |
| 7.14 | Lüftung..... | 21 | | | |
| 7.15 | Erweiterungsmodul für Sensor-/Aktortest auswählen..... | 21 | | | |
| 7.16 | Estrichrocknungsfunktion aktivieren | 22 | | | |
| 7.17 | Code für Fachhandwerkerebene ändern..... | 22 | | | |
| 8 | Übergabe an den Betreiber | 22 | | | |
| 8.1 | Produkt an den Betreiber übergeben | 22 | | | |

| | | |
|----------|---|-----------|
| D | Übersicht der Fehlermeldungen und Störungen..... | 35 |
| E | Wartungsmeldungen..... | 37 |
| | Stichwortverzeichnis | 38 |



1 Sicherheit

1.1 Bestimmungsgemäße Verwendung

Bei unsachgemäßer oder nicht bestimmungsgemäßer Verwendung können Beeinträchtigungen des Produkts und anderer Sachwerte entstehen.

Das Produkt ist dafür vorgesehen eine Heizungsanlage mit Wärmeerzeugern des gleichen Herstellers mit eBUS-Schnittstelle zu regeln.

- das Beachten der beiliegenden Betriebs-, Installations- und Wartungsanleitungen des Produkts sowie aller weiteren Komponenten der Anlage
- die Installation und Montage entsprechend der Produkt- und Systemzulassung
- die Einhaltung aller in den Anleitungen aufgeführten Inspektions- und Wartungsbedingungen.

Die bestimmungsgemäße Verwendung umfasst außerdem die Installation gemäß IP-Code.

Eine andere Verwendung als die in der vorliegenden Anleitung beschriebene oder eine Verwendung, die über die hier beschriebene hinausgeht, gilt als nicht bestimmungsgemäß. Nicht bestimmungsgemäß ist auch jede unmittelbare kommerzielle und industrielle Verwendung.

Achtung!

Jede missbräuchliche Verwendung ist untersagt.

1.2 Allgemeine Sicherheitshinweise

1.2.1 Gefahr durch unzureichende Qualifikation

Folgende Arbeiten dürfen nur Fachhandwerker durchführen, die hinreichend dafür qualifiziert sind:

- Montage
- Demontage
- Installation
- Inbetriebnahme
- Inspektion und Wartung
- Reparatur
- Außerbetriebnahme
- ▶ Gehen Sie gemäß dem aktuellen Stand der Technik vor.

1.2.2 Risiko eines Sachschadens durch Frost

- ▶ Installieren Sie das Produkt nicht in frostgefährdeten Räumen.

1.2.3 Gefahr durch Fehlfunktionen

- ▶ Installieren Sie den Systemregler so, dass er nicht durch Möbel, Vorhänge oder sonstige Gegenstände verdeckt wird.
- ▶ Wenn die Raumaufschaltung aktiviert ist, dann informieren Sie den Betreiber, dass in dem Raum, in dem der Systemregler angebracht ist, alle Heizkörper-Thermostatventil vollständig geöffnet sein müssen.
- ▶ Führen Sie Netzspannungsleitungen und Fühler- bzw. Busleitungen ab einer Länge von 10 m separat.

1.2.4 Risiko eines Sachschadens durch ungeeignetes Werkzeug

- ▶ Verwenden Sie fachgerechtes Werkzeug.

1.3 Vorschriften (Richtlinien, Gesetze, Normen)

- ▶ Beachten Sie die nationalen Vorschriften, Normen, Richtlinien, Verordnungen und Gesetze.



2 Hinweise zur Dokumentation

2.1 Mitgeltende Unterlagen beachten

- ▶ Beachten Sie unbedingt alle Betriebs- und Installationsanleitungen, die Komponenten der Anlage beiliegen.

2.2 Unterlagen aufbewahren

- ▶ Geben Sie diese Anleitung sowie alle mitgeltenden Unterlagen an den Anlagenbetreiber weiter.

2.3 Gültigkeit der Anleitung

Diese Anleitung gilt ausschließlich für:

VRC 700/6 – Artikelnummer

| | |
|-------------|------------|
| Österreich | 0020266797 |
| Belgien | 0020171315 |
| Deutschland | 0020266797 |
| Schweiz | 0020171315 |

2.4 Nomenklatur

Zur Vereinfachung werden folgende Begriffe verwendet:


- Wärmepumpe: Wenn alle Wärmepumpen gemeint sind.
- Hybridwärmepumpe: Wenn die Hybridwärmepumpen **VWS 36/4 230V** und **VWL 35/4 S 230V** gemeint sind.
- Systemregler: Wenn der Systemregler **VRC 700** gemeint ist.
- Fernbediengerät: Wenn das Fernbediengerät **VR 91** gemeint ist.

3 Produktbeschreibung

3.1 Typenschild

Das Typenschild befindet sich auf der Leiterplatte des Produkts und ist nach dem Einbau in das Heizgerät oder nach der Montage im Wohnbereich an einer Wand von außen nicht mehr zugänglich.

Auf dem Typenschild sind folgende Angaben:

| Angabe auf dem Typenschild | Bedeutung |
|---|--|
| Serialnummer | zur Identifikation, 7. bis 16. Ziffer = Artikelnummer des Produkts |
| multiMATIC | Produktbezeichnung |
| V | Bemessungsspannung |
| mA | Bemessungsstrom |
|  | Anleitung lesen |

3.2 CE-Kennzeichnung



Mit der CE-Kennzeichnung wird dokumentiert, dass die Produkte gemäß der Konformitätserklärung die grundlegenden Anforderungen der einschlägigen Richtlinien erfüllen.

Die Konformitätserklärung kann beim Hersteller eingesehen werden.

4 Montage

4.1 Lieferumfang prüfen

| Anzahl | Inhalt |
|--------|---|
| 1 | Systemregler |
| 1 | Außentemperaturfühler VRC 693 oder Außentemperaturfühler VRC 9535 |
| 1 | Befestigungsmaterial (2 Schrauben und 2 Dübel) |
| 1 | 6-poliger Randstecker |
| 1 | 3-polige Stiftleiste |
| 1 | Dokumentation |

- ▶ Prüfen Sie den Lieferumfang auf Vollständigkeit und Unversehrtheit.

4.2 Auswahl der Leitungen

- ▶ Verwenden Sie für die Verdrahtung handelsübliche Leitungen.
- ▶ Verwenden Sie für Netzspannungsleitungen keine flexiblen Leitungen.
- ▶ Verwenden Sie für Netzspannungsleitungen Mantel-Leitungen (z. B. NYM 3x1,5).

Leitungsquerschnitt

| | |
|-------------------------------|------------------------|
| eBUS-Leitung (Kleinspannung) | ≥ 0,75 mm ² |
| Fühlerleitung (Kleinspannung) | ≥ 0,75 mm ² |

Leitungslänge

| | |
|-----------------|---------|
| Fühlerleitungen | ≤ 50 m |
| Busleitungen | ≤ 125 m |

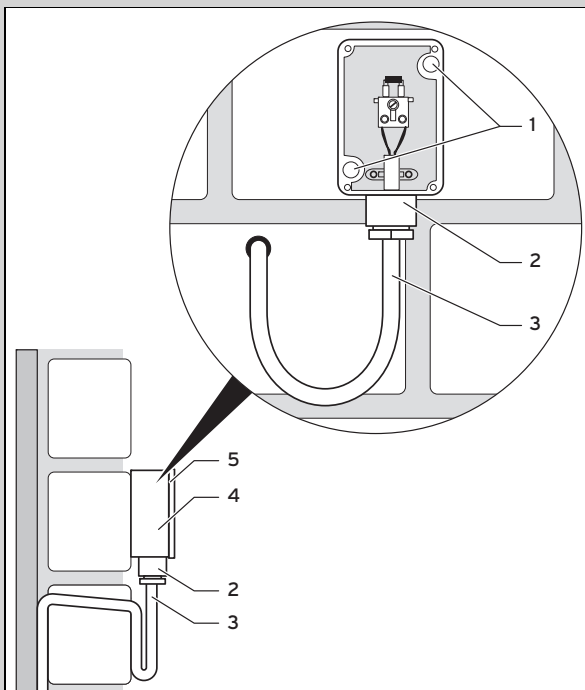
4.3 Aufstellort des Außentemperaturfühlers am Gebäude ermitteln

- ▶ Bestimmen Sie den Aufstellort, der weitgehend den aufgeführten Anforderungen entspricht:
 - keine ausgesprochen windgeschützte Stelle
 - keine besonders zugige Stelle
 - ohne direkte Sonnenbestrahlung
 - ohne Einfluss von Wärmequellen
 - eine Nord- oder Nordwest-Fassade
 - bei Gebäuden mit bis zu 3 Geschossen in 2/3 der Fassadenhöhe
 - bei Gebäuden mit mehr als 3 Geschossen zwischen 2. und 3. Geschoss

4.3.1 Außentemperaturfühler montieren

1. Markieren Sie eine geeignete Stelle an der Wand.
2. **Alternative 1:**

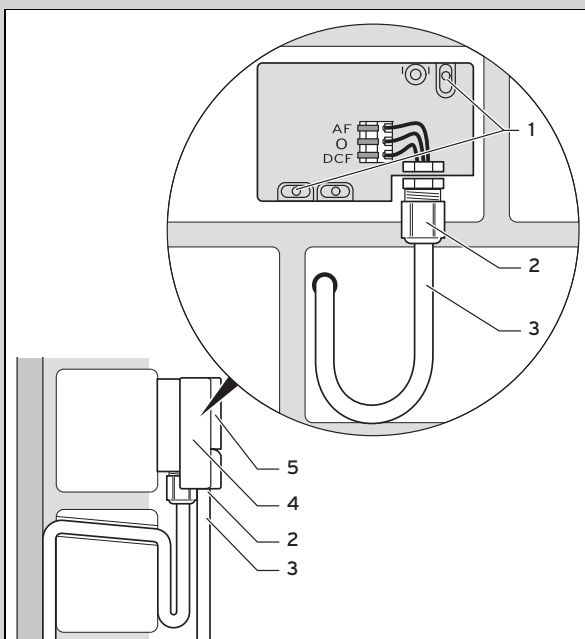
Bedingung: Außentemperaturfühler VRC 693



► Bohren Sie Löcher entsprechend den Befestigungsöffnungen (1).

2. **Alternative 2:**

Bedingung: Außentemperaturfühler VRC 9535



► Bohren Sie Löcher entsprechend den Befestigungsöffnungen (1).

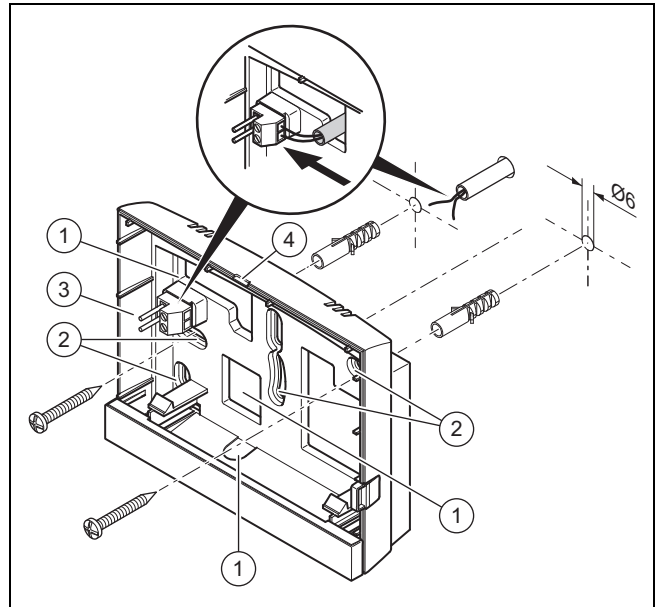
3. Verlegen Sie das Anschlusskabel (3) gemäß Abbildung.
4. Nehmen Sie den Gehäusedeckel (5) ab.
5. Lösen Sie die Überwurfmutter (2) und schieben Sie das Anschlusskabel von unten durch die Kabeldurchführung.
6. Ziehen Sie die Überwurfmutter an.
 - ◁ Die Dichtung in der Kabeldurchführung passt sich dem Durchmesser des verwendeten Kabels an.

7. Schließen Sie den Außentemperaturfühler an. (→ Seite 7)
8. Legen Sie die Dichtung zwischen Wandsockel und Gehäusedeckel.
9. Befestigen Sie den Gehäusedeckel.

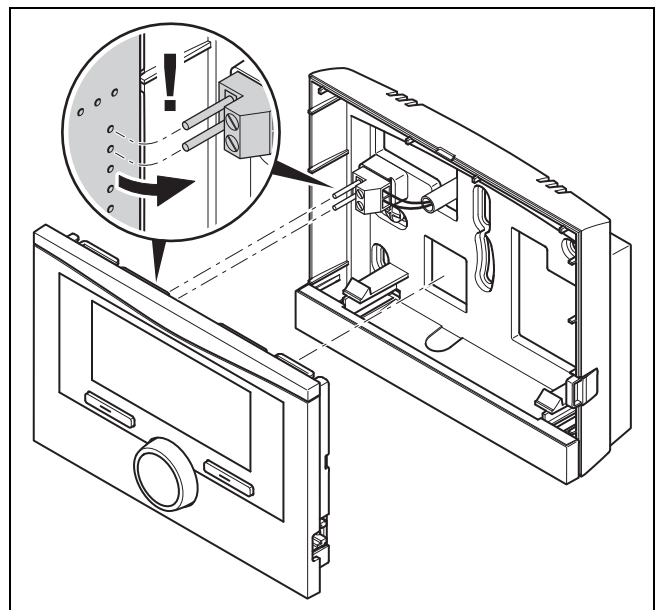
4.4 Systemregler im Wohnraum montieren

Bedingung: Leiterplatte Systemregler ohne gesteckter 3-polige Stiftleiste

- Montieren Sie den Systemregler so an einer Innenwand des Hauptwohnraumes, dass eine einwandfreie Erfassung der Raumtemperatur gewährleistet ist.
 - Montagehöhe: 1.5 m



- | | | | |
|---|---------------------------------|---|--|
| 1 | Öffnungen für Kabeldurchführung | 3 | Stiftleiste mit Klemmen für eBUS-Leitung |
| 2 | Befestigungsöffnungen | 4 | Öffnungsschlitz |
1. Schrauben Sie den Wandsockel gemäß Abbildung an.
 2. Schließen Sie die eBUS-Leitung an. (→ Seite 7)



3. Drücken Sie den Systemregler vorsichtig in den Wandsockel ein.

4.5 Systemregler in den Wärmerezeuger einbauen



Hinweis

Wenn Sie eine Heizungsanlage mit Hybridwärmepumpe installiert haben, dann müssen Sie den Systemregler im Wohnbereich montieren.

Bedingung: Der Wärmerezeuger ist nicht über den VR 32 an den eBUS angeschlossen.

- Entfernen Sie die Bedienblende am Wärmerezeuger für den Reglereinschub.

1. Gehen Sie beim Einbau des Systemreglers in den Schaltkasten des Wärmerezeugers vor, wie in der Installationsanleitung des Wärmerezeugers beschrieben.

2. Alternative 1:

Bedingung: Senkrecht liegende Steckanschlüsse mit Stiften im Schaltkasten des Wärmerezeugers, Leiterplatte Systemregler ohne gesteckter 3-poliger Stiftleiste

- Drücken Sie den Systemregler vorsichtig in den Steckanschluss des Schaltkastens.

2. Alternative 2:

Bedingung: Waagrecht liegende Steckanschlüsse ohne Stifte am Schaltkasten des Wärmerezeugers, Leiterplatte Systemregler mit waagrecht gesteckter 3-poliger Stiftleiste

- Drücken Sie den Systemregler mit der gesteckten 3-poligen Stiftleiste vorsichtig in den Steckanschluss des Schaltkastens.

3. Schließen Sie den Außentemperaturfühler an. (→ Seite 7)

5 Elektroinstallation

Die Elektroinstallation darf nur von einer Elektrofachkraft durchgeführt werden.

5.1 Außentemperaturfühler anschließen



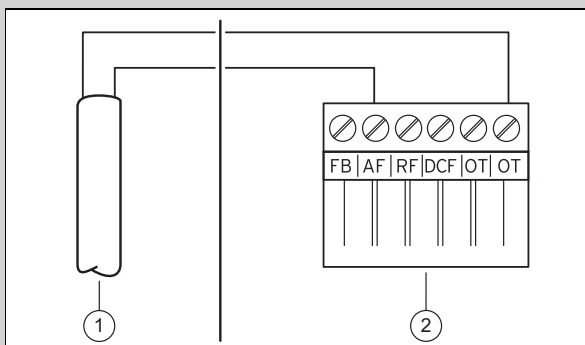
Hinweis

Wenn ein Zusatzmodul angeschlossen ist, dann beachten Sie bei der elektrischen Installation des Außentemperaturfühlers die Anleitung des Zusatzmoduls.

1. Gehen Sie beim Anschluss des Außentemperaturfühlers vor, wie in der Installationsanleitung des Wärmerezeugers beschrieben.

2. Alternative 1:

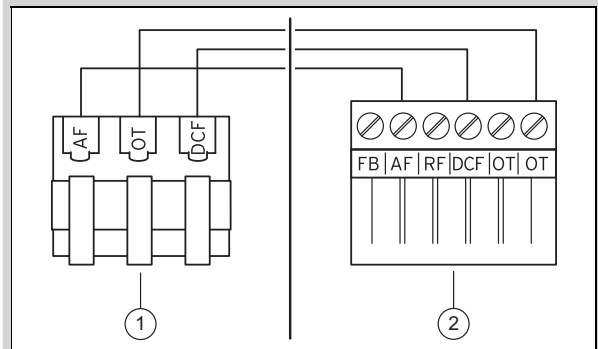
Bedingung: Außentemperaturfühler VRC 693



- Schließen Sie das Anschlusskabel an die Klemmen des Außentemperaturfühlers (1) an.

2. Alternative 2:

Bedingung: Außentemperaturfühler VRC 9535



- Schließen Sie das Anschlusskabel an die Klemmleiste des Außentemperaturfühlers (1) an.

3. Schließen Sie das Anschlusskabel an den 6-poligen Randstecker des Wärmerezeugers (2) an.
4. Führen Sie das Anschlusskabel mit dem 6-poligen Randstecker in den Schaltkasten des Wärmerezeugers.
5. Stecken Sie den 6-poligen Randstecker auf Steckplatz X41 der Leiterplatte des Schaltkastens.

5.2 Polung

Wenn Sie die eBUS-Leitung anschließen, dann müssen Sie nicht auf die Polung achten. Wenn Sie die Anschlussleitungen vertauschen, dann ist die Kommunikation nicht beeinträchtigt.

5.3 Systemregler an Wärmerezeuger anschließen

1. Gehen Sie beim Öffnen des Schaltkastens des Wärmerezeugers vor, wie in der Installationsanleitung des Wärmerezeugers beschrieben.
2. Schließen Sie die eBUS-Leitung an die eBUS-Klemmen im Wandsockel des Systemreglers an.
3. Schließen Sie die eBUS-Leitung an die eBUS-Klemmen des Wärmerezeugers an.

5.4 Systemregler an Lüftungsgerät anschließen

1. Gehen Sie beim Anschließen des Systemreglers an das Lüftungsgerät vor, wie in der Installationsanleitung des Lüftungsgeräts beschrieben.

Bedingung: Lüftungsgerät ohne VR 32 an den eBUS angeschlossen, Lüftungsgerät ohne eBUS Wärmerezeuger

- Schließen Sie die eBUS-Leitung an die eBUS-Klemmen im Wandsockel des Systemreglers an.
- Schließen Sie die eBUS-Leitung an die eBUS-Klemmen des Lüftungsgeräts an.

Bedingung: Lüftungsgerät mit VR 32 an den eBUS angeschlossen, Lüftungsgerät mit bis zu 2 eBUS Wärmerezeugern

- Schließen Sie die eBUS-Leitung an die eBUS-Klemmen im Wandsockel des Systemreglers an.
- Schließen Sie die eBUS-Leitung an den eBUS des Wärmerezeugers an.
- Stellen Sie den Adressschalter des VR 32 im Lüftungsgerät auf Position 3 ein.

Bedingung: Lüftungsgerät mit **VR 32** an den eBUS angeschlossen, Lüftungsgerät mit mehr als 2 eBUS Wärmerezeugern

- ▶ Schließen Sie die eBUS-Leitung an die eBUS-Klemmen im Wandschalter des Systemreglers an.
- ▶ Schließen Sie die eBUS-Leitung an den gemeinsamen eBUS der Wärmerezeuger an.
- ▶ Ermitteln Sie die höchst vergebene Position am Adressschalter des **VR 32** der angeschlossenen Wärmerezeuger.
- ▶ Stellen Sie den Adressschalter des **VR 32** im Lüftungsgerät auf die nächst höhere Position ein.

6 Inbetriebnahme

6.1 Vorarbeiten zur Inbetriebnahme

Alle folgenden Vorarbeiten zur Inbetriebnahme der Heizungsanlage sind erledigt:

- Die Montage und Elektroinstallation von Systemregler und Außentemperaturfühler ist abgeschlossen.
- Die Inbetriebnahme aller Systemkomponenten (außer Systemregler) ist abgeschlossen.
- Im Installationsassistenten befinden Sie sich bei der Abfrage **Sprache**.

6.2 Heizungsanlage in Betrieb nehmen

Der Installationsassistent des Systemreglers führt Sie durch eine Liste von Funktionen. Bei jeder Funktion wählen Sie den Einstellwert aus, der zu der installierten Heizungsanlage passt.

Die unten aufgeführten Funktionen müssen Sie nicht selbst einstellen. Der Installationsassistent konfiguriert diese Funktionen passend zu den eingegebenen Vorgaben.

6.2.1 Sprache

Sie können die Sprache einstellen, die Sie am besten verstehen. Nach der Inbetriebnahme stellen Sie die Sprache ein, die der Betreiber am besten versteht.

Sprache auswählen (→ Betriebsanleitung)

6.2.2 Datum

Mit dieser Funktion stellen Sie das Systemdatum ein. Alle Funktionen, die ein Datum beinhalten, beziehen sich auf das eingestellte Datum.

Datum einstellen (→ Betriebsanleitung)

6.2.3 Uhrzeit

Mit dieser Funktion stellen Sie die Systemzeit ein. Alle Funktionen, die eine Uhrzeit beinhalten, beziehen sich auf die eingestellte Uhrzeit.

Uhrzeit einstellen (→ Betriebsanleitung)

6.2.4 Sind die Installationsassistenten aller Systemkomponenten beendet? Zum Bestätigen OK drücken

Sie haben die Möglichkeit noch nicht in Betrieb genommenen Systemkomponenten in Betrieb zu nehmen. Solange eine Systemkomponente nicht in Betrieb genommen wurde, erkennt der Systemregler diese Systemkomponente nicht

und kann nicht mit dieser Systemkomponente kommunizieren.

6.2.5 eBUS-Komponenten werden gesucht ...bitte warten...

Der Systemregler sucht nach Systemkomponenten, die über den eBUS kommunizieren. Unter **Gefundene Komponenten** erscheinen die Systemkomponenten, die der Systemregler erkennt. Der Systemregler zeigt nicht alle an den eBUS angeschlossenen Systemkomponenten.

6.2.6 Heizkurve

In Heizungsanlagen mit einer Wärmepumpe erhält die Heizkurve für alle Heizkreise den Wert 0,6.

Bei allen gemischten Heizkreisen mit Heizgeräten erhält die Heizkurve den Wert 0,6.

Bei allen direkten Heizkreisen mit Heizgeräten erhält die Heizkurve den Wert 1,2.

Heizkurve einstellen (→ Seite 15)

6.2.7 Warmwasser

In Heizungsanlagen mit Wärmepumpen erhält die Wunschttemperatur Warmwasser 55 °C.

In Heizungsanlagen mit Wärmerezeugern erhält die Wunschttemperatur Warmwasser 60 °C.

Speichersolltemperatur einstellen (Warmwasser) (→ Seite 17)

6.2.8 Zonenzuordnung

Der Installationsassistent ordnet dem Systemregler und den angeschlossenen Fernbediengeräten Zonen zu.

Beispiele für die Zonenzuordnung:

Kein Fernbediengerät: Dem Systemregler ist immer die Zone 1 zugeordnet.

1 Fernbediengerät: Dem Fernbediengerät ist die Zone 1, dem Systemregler ist die Zone 2 zugeordnet.

2 Fernbediengeräte: Dem Fernbediengerät 1 ist die Zone 1, dem Fernbediengerät 2 ist die Zone 2 und dem Systemregler ist die Zone 3 zugeordnet.

Dem Systemregler ist immer die nächst höhere Zone nach den Fernbediengeräten zugeordnet.

Zone zuordnen (→ Seite 17)

6.2.9 Konfiguration VR 70

Der Installationsassistent hat die Ein- und Ausgänge alle in der Heizungsanlage befindlichen **VR 70** konfiguriert.

In Kombination mit dem **VR 71** stellt der Installationsassistent für alle in der Heizungsanlage befindlichen **VR 70** den Einstellwert 5 (2 gemischte Heizkreise) fest ein.

Ein- und Ausgänge des **VR 70** konfigurieren (→ Seite 13)

6.2.10 Konfig. VR71

Der Installationsassistent hat die Ein- und Ausgänge des **VR 71** konfiguriert.

Ein- und Ausgänge des **VR 71** konfigurieren (→ Seite 13)

6.2.11 Zone aktiviert

Der Installationsassistent hat die Zonen aktiviert und die Zonen deaktiviert, die nicht benötigt werden.

Zone deaktivieren (→ Seite 17)

6.2.12 Kreisart

Der Installationsassistent legt fest, welche Funktionalität (inaktiv oder Heizen) die Heizkreise erhalten. Wenn Sie für einen Heizkreis eine andere Einstellung benötigen, dann müssen Sie für diesen Heizkreis die Funktionalität im Nachgang ändern. Sie müssen überprüfen, ob Sie die automatische Zonenzuordnung anpassen müssen.

Kreisart einstellen (→ Seite 14)

6.2.13 Aktoren und Sensoren überprüfen

Wenn das Erweiterungsmodul (**VR 70** oder **VR 71**) installiert ist, dann erscheint am Ende der Konfiguration eine Liste mit Aktoren und Sensoren, die Sie überprüfen können.

Wenn beide Erweiterungsmodule (**VR 70** und **VR 71**) installiert sind, dann erscheint am Ende der Konfiguration nur die Liste mit den Aktoren und Sensoren des **VR 71**.

Hinter den Sensoren können verschiedene Einträge stehen.

- **OK**: Der Systemregler hat einen Sensor erkannt.
- **??**: Der Systemregler erwartet einen Sensor, der nicht installiert ist.
- **--**: Der Sensor ist nicht installiert.
- (kein Eintrag): Der Systemregler kann nicht überprüfen, ob der Sensor korrekt installiert ist.
- **an**: Der Eingang an den Klemmen der externen Wärmeanforderung ist offen.
- **aus**: Der Eingang an den Klemmen der externen Wärmeanforderung ist kurzgeschlossen.

6.2.14 Installationsassistent abschließen

Nachdem Sie den Installationsassistenten durchlaufen haben, erscheint auf dem Display **Inst.assistent beendet**.

Weiter mit:

Systemkonfiguration: Der Installationsassistent wechselt in die Systemkonfiguration der Fachhandwerkerebene, in der Sie die Heizungsanlage weiter optimieren können.

Systemstart: Der Installationsassistent wechselt in die Grundanzeige und die Heizungsanlage arbeitet mit den eingestellten Werten.

Sensor-/Aktortest: Der Installationsassistent wechselt in Funktion Sensor-/Aktortest. Hier können Sie die Sensoren und Aktoren testen.

Erweiterungsmodul für Sensor-/Aktortest auswählen (→ Seite 21)

6.3 Einstellungen später ändern

Alle Einstellungen, die Sie über den Installationsassistenten vorgenommen haben, können Sie später über die Bedienebene des Betreibers oder die Fachhandwerkerebene ändern.

Fachhandwerkerebene (→ Seite 29)

Bedienebenen (→ Betriebsanleitung, Anhang A.2)

7 Bedien- und Anzeigefunktionen



Hinweis

Die in diesem Kapitel beschriebenen Funktionen stehen nicht für alle Systemkonfigurationen zur Verfügung.

Der Systemregler verfügt über die Ebene für den Betreiber und die Ebene für den Fachhandwerker.

Die Einstell- und Ablesemöglichkeiten für den Betreiber, das Bedienkonzept und ein Beispiel zur Bedienung sind in der Betriebsanleitung des Systemreglers beschrieben.

Die Einstell- und Ablesemöglichkeiten für den Fachhandwerker finden Sie über **Menü** → **Fachhandwerkerebene** → **Code eingeben**.

Wenn Sie den Code nicht kennen, dann können Sie mit Hilfe der Funktion Werkseinstellung (→ Seite 9) den Code löschen. Dabei gehen alle Einstellwerte verloren.

Fachhandwerkerebene (→ Seite 29)

Die Pfadangabe am Anfang der Beschreibung einer Funktion gibt an, wie Sie in der Menüstruktur zu dieser Funktion gelangen. In den eckigen Klammern wird die Gliederungsebene angezeigt, zu der die Funktion gehört.

Die Beschreibung der Funktionen für **HEIZKREIS1**, **ZONE1**, **Wärmepumpe 1**, **Wärmeerzeuger 1** und **Solarspeicher 1** gilt stellvertretend für alle vorhandenen Heizkreise, Zonen, Wärmepumpen, Wärmeerzeuger und Solarspeicher. Wenn eine Funktion nur für bestimmte Heizkreise, Zonen, Wärmepumpen, Wärmeerzeuger und Solarspeicher gilt, dann ist das bei der Funktion vermerkt.

7.1 Auf Werkseinstellung zurücksetzen

Mit dieser Funktion können Sie alle Einstellwerte oder nur die Zeiten in den Zeitprogrammen zurücksetzen.

Die Beschreibung der Funktion **Werkseinstellung** finden Sie in der Betriebsanleitung.

- Sie gelangen in der Betreiberebene über **Menü** → **Grundeinstellungen** → **Werkseinstellung** zu der Funktion.
- Sie gelangen direkt zu der Funktion **Auf Werkseinstellung zurücksetzen?**, indem Sie den Systemregler mit dem Drehknopf oder einer Auswahl Taste aktivieren und dann min. 10 Sekunden lang beide Auswahl Tasten gleichzeitig gedrückt halten.

7.2 Serviceinformationen

7.2.1 Kontaktdaten eingeben

Menü → Fachhandwerkerebene → Serviceinformationen → Kontaktdaten eingeben

- Sie können Ihre Kontaktdaten (**Firma** und **Telefonnummer**) im Systemregler eingeben.
- Sobald das Datum für den nächsten Wartungstermin erreicht ist, kann sich der Betreiber die Daten im Display anzeigen lassen.

7.2.2 Wartungsdatum eingeben

Menü → Fachhandwerkerebene → Serviceinformationen → Wartungsdatum

- Sie können ein Datum (Tag, Monat, Jahr) für die nächste regelmäßige Wartung im Systemregler speichern.

Wenn das Datum für ein Wartungstermin erreicht ist, dann erscheint in der Grundanzeige eine Wartungsmeldung.

7.3 System

7.3.1 Fehlerstatus ablesen

Menü → Fachhandwerkerebene → Systemkonfiguration → [System ----] → Fehlerstatus

- Mit der Funktion können Sie den Status der Heizungsanlage ablesen. Wenn keine Störung vorliegt, dann erscheint die Meldung **kein Fehler**. Wenn eine Störung vorliegt, dann erscheint als Status **Fehlerliste**. Wenn Sie die rechte Auswahlstaste drücken, werden Ihnen die Fehlermeldungen (→ Seite 22) angezeigt.

7.3.2 Wasserdruck der Heizungsanlage ablesen

Menü → Fachhandwerkerebene → Systemkonfiguration → [System ----] → Wasserdruck

- Mit dieser Funktion können Sie den Wasserdruck der Heizungsanlage ablesen.

7.3.3 Systemstatus ablesen

Menü → Fachhandwerkerebene → Systemkonfiguration → [System ----] → Systemstatus

- Mit dieser Funktion können Sie ablesen, in welcher Betriebsart sich die Heizungsanlage befindet.

Standby: Die Heizungsanlage meldet keine Wärmeanforderung.

Heizbetr.: Die Heizungsanlage befindet sich im Heizbetrieb für die Heizkreise.

Kühlen: Die Heizungsanlage befindet sich im Kühlbetrieb.

Warmw.: Die Heizungsanlage befindet sich im Heizbetrieb für das Warmwasser im Speicher.

7.3.4 Frostschutzverzögerung einstellen

Menü → Fachhandwerkerebene → Systemkonfiguration → [System ----] → Frostschutzverzög.

- Mit dieser Funktion können Sie die Aktivierung der Frostschutzfunktion verzögern, indem Sie eine Verzögerungszeit einstellen.

7.3.5 Temperaturgrenze für Durchheizen einstellen

Menü → Fachhandwerkerebene → Systemkonfiguration → [System ----] → AT Durchheizen

- Wenn die Außentemperatur kleiner oder gleich dem festgelegten Temperaturwert ist, dann regelt der Systemregler den Heizkreis mit der eingestellten Tagtemperatur und Heizkurve auch außerhalb der Zeitfenster.

AT ≤ eingestellter Temperaturwert: keine Nachtabsenkung oder Totalabschaltung

7.3.6 Softwareversion ablesen

Menü → Fachhandwerkerebene → Systemkonfiguration → [System ----] → Reglermodule

- Mit dieser Funktion können Sie die Softwareversionen des Displays, der Wärmereizer und der Erweiterungsmodule ablesen.

7.3.7 Adaptive Heizkurve aktivieren

Menü → Fachhandwerkerebene → Systemkonfiguration → [System ----] → adaptive Heizkurve

- Mit dieser Funktion können Sie eine automatische Heizkurve aktivieren.

Wenn Sie diese Funktion mit **Ja** aktiviert haben, dann justiert der Systemregler automatisch die Heizkurve. Die automatische Anpassung der Heizkurve vollzieht sich in kleinen Schritten. Stellen Sie die Heizkurve mit der Funktion **Heizkurve** für das Gebäude passend ein, so dass die Funktion **adaptive Heizkurve** die Feinanpassung ausführen muss.

Voraussetzung ist:

- Der Systemregler ist im Wohnraum montiert.
- Ein ggf. vorhandenes Fernbediengerät ist im Wohnraum montiert
- Der Systemregler oder ggf. das Fernbediengerät ist in der Funktion **Zonenzuordnung** der korrekten Zone zugeordnet.
- Bei der Funktion **Raumaufschaltung** ist der Wert **Thermost.** oder **Aufschalt.** ausgewählt.

7.3.8 Betriebsartwirkung konfigurieren

Menü → Fachhandwerkerebene → Systemkonfiguration → [System ----] → Betr.artwirkung konf.

- Mit dieser Funktion können Sie festlegen, auf welche Zonen die Einstellung der Betriebsart und Wunschtemperatur aus der Betreiberebene heraus wirken soll.

Beispiel: Es sind zwei Zonen angeschlossen und Sie stellen **ZONE1** ein. Für beide Zonen aktivieren Sie über die linke Auswahlstaste **Menü** → **Grundeinstellungen** → **Betriebsart** die Betriebsart **Heizen** → **Auto**. Wenn der Betreiber jetzt über die rechte Auswahlstaste **Betriebsart** die Betriebsart auf **Tag** ändert, dann wird nur für **ZONE1** die Betriebsart geändert. Für **ZONE2** bleibt weiterhin die Betriebsart **Auto** bestehen.

7.3.9 Automatische Kühlung aktivieren

Menü → Fachhandwerkerebene → Systemkonfiguration → [System ----] → Autom. Kühlung

- Mit dieser Funktion aktivieren oder deaktivieren Sie die automatische Kühlung.

Wenn eine Wärmepumpe angeschlossen ist und die Funktion **Autom. Kühlung** aktiviert ist, dann schaltet der Systemregler automatisch zwischen Heiz- und Kühlbetrieb um.

7.3.10 Temperatur Kühlen starten einstellen

Menü → **Fachhandwerkerebene** → **Systemkonfiguration** → **[System ----]** → **AT Kühlen starten**

- Mit dieser Funktion können Sie die Temperaturgrenze einstellen, ab wann die Kühlung startet. Wenn die Außentemperatur größer als die eingestellte Temperaturgrenze ist, dann startet der Systemregler den Kühlbetrieb.

Kühlen möglich aktivieren (→ Seite 16)

7.3.11 Quellenregenerierung aktivieren

Menü → **Fachhandwerkerebene** → **Systemkonfiguration** → **[System ----]** → **Quellenregenerierung**

- Wenn die Funktion **Autom. Kühlung** aktiviert ist, dann können Sie die Funktion **Quellenregenerierung** nutzen.

Bei aktivierter Funktion **Tage außer Haus planen** schaltet der Systemregler das Heizen und Kühlen aus. Wenn Sie zusätzlich die Funktion **Quellenregenerierung** aktivieren, dann schaltet der Systemregler das Kühlen wieder ein und sorgt dafür, dass die Wärme aus dem Wohnraum über die Wärmepumpe in die Erde zurückgegeben wird.

7.3.12 Aktuelle Raumlufffeuchte ablesen

Menü → **Fachhandwerkerebene** → **Systemkonfiguration** → **[System ----]** → **akt. Raumlufffeuchte**

- Mit dieser Funktion können Sie die aktuelle Raumlufffeuchte ablesen. Der Raumlufffeuchtefühler ist im Systemregler eingebaut.

Die Funktion ist nur aktiviert, wenn der Systemregler im Wohnraum installiert ist.

7.3.13 Aktuellen Taupunkt ablesen

Menü → **Fachhandwerkerebene** → **Systemkonfiguration** → **[System ----]** → **aktueller Taupunkt**

- Mit dieser Funktion können Sie den aktuellen Taupunkt ablesen.

Der aktuelle Taupunkt errechnet sich aus der aktuellen Raumtemperatur und der aktuellen Raumlufffeuchte. Die Werte für die Berechnung des aktuellen Taupunkts erhält der Systemregler vom Raumtemperaturfühler und Raumlufffeuchtefühler.

Dazu muss der Systemregler im Wohnraum montiert und einer Zone zugeordnet sein. Die Thermostاتفunktion muss aktiviert sein.

7.3.14 Hybridmanager festlegen

Menü → **Fachhandwerkerebene** → **Systemkonfiguration** → **[System ----]** → **Hybridmanager**

- Mit dieser Funktion können Sie festlegen, mit welchem Hybridmanager die Heizungsanlage geregelt werden soll.

Die Hybridwärmepumpe arbeitet immer mit der Funktion **triVAI**, daher erscheint die Funktion **Hybridmanager** nicht im Display.

triVAI: Der preisorientierte Hybridmanager sucht den Wärmeerzeuger auf Grund der eingestellten Tarife in Relation zur Wärmeanforderung aus.

Bivalenzp.: Der Bivalenzpunkt-Hybridmanager sucht den Wärmeerzeuger auf Grund der Außentemperatur aus.

7.3.15 Bivalenzpunkt Heizung einstellen

Menü → **Fachhandwerkerebene** → **Systemkonfiguration** → **[System ----]** → **Bivalenzpkt Heizung**

- Wenn bei der Funktion **Hybridmanager** der Bivalenzpunkt ausgewählt ist, dann können Sie die Funktion **Bivalenzpkt Heizung** nutzen.

Bei niedrigen Außentemperaturen unterstützt ein Zusatzheizgerät die Wärmepumpe bei der Erfüllung der Wärmeanforderung. Mit dieser Funktion stellen Sie ein, oberhalb welcher Außentemperatur das Zusatzheizgerät ausgeschaltet bleibt.

7.3.16 Bivalenzpunkt Warmwasser einstellen

Menü → **Fachhandwerkerebene** → **Systemkonfiguration** → **[System ----]** → **Bivalenzpkt WW**

- Bei niedrigen Außentemperaturen unterstützt ein Zusatzheizgerät die Wärmepumpe bei der Erfüllung der Wärmeanforderung für die Warmwasserbereitung. Mit dieser Funktion stellen Sie ein, unterhalb welcher Außentemperatur das Zusatzheizgerät freigegeben ist.

Unabhängig von der getroffenen Einstellung, wird das Zusatzheizgerät für die Legionellenschutz aktiviert.

7.3.17 Alternativpunkt einstellen

Menü → **Fachhandwerkerebene** → **Systemkonfiguration** → **[System ----]** → **Alternativpunkt**

- Wenn bei der Funktion **Hybridmanager** der Bivalenzpunkt ausgewählt ist, dann können Sie die Funktion **Alternativpunkt** nutzen.

Die Funktion stellt den Alternativpunkt dar. Immer wenn die Außentemperatur unterhalb des eingestellten Temperaturwerts liegt, dann schaltet der Systemregler die Wärmepumpe ab und das Zusatzheizgerät erfüllt im Heizbetrieb die Wärmeanforderung.

7.3.18 Temperatur bei Ausfall der Wärmepumpe einstellen

Menü → **Fachhandwerkerebene** → **Systemkonfiguration** → **[System ----]** → **Temp. Notbetrieb**

- Wenn eine Wärmepumpe angeschlossen ist, dann können Sie die Funktion **Temp. Notbetrieb** nutzen.

Bei einem Ausfall der Wärmepumpe erfüllt das Zusatzheizgerät die Wärmeanforderung. Um höhere Heizkosten durch das Zusatzheizgerät zu vermeiden, stellen Sie die Vorlauf-temperatur niedrig ein.

Der Betreiber spürt einen Wärmeverlust und erkennt, dass ein Problem der Wärmepumpe vorliegt. Zusätzlich erscheint im Display die Meldung **Eingeschränkter Betrieb / Komfortsicherung**. Wenn der Betreiber das Zusatzheizgerät zur Erfüllung der Wärmeanforderung freigibt, dann setzt der Systemregler die eingestellte Temperatur für den Notbetrieb außer Kraft.

Die Funktion können Sie nicht mit der Hybridwärmepumpe nutzen und erscheint daher nicht in der Auswahlliste.

7.3.19 Heizgerätetyp festlegen

Menü → **Fachhandwerkerebene** → **Systemkonfiguration** → **[System ----]** → **Typ Zusatzheizgerät**

- Wenn bei der Funktion **Hybridmanager** der Eintrag **tri-VAI** ausgewählt ist, dann können Sie die Funktion **Typ Zusatzheizgerät** nutzen.

Mit dieser Funktion wählen Sie den Typ des Wärmeerzeugers aus, der zusätzlich zur Wärmepumpe, in der Heizungsanlage installiert ist.

Damit die Wärmepumpe und der zusätzliche Wärmeerzeuger effektiv und abgestimmt arbeiten können, müssen Sie den zutreffenden Wärmeerzeuger auswählen. Bei einer fehlerhaften Einstellung des Wärmeerzeugers können erhöhte Kosten für den Betreiber entstehen.

7.3.20 Geräte auf Wunsch des Energieversorgungsunternehmens deaktivieren

Menü → **Fachhandwerkerebene** → **Systemkonfiguration** → **[System ----]** → **Energieversorger**

- Über diese Funktion kann das Energieversorgungsunternehmen ein Deaktivierungssignal senden.

Das Deaktivierungssignal bezieht sich auf die Wärmepumpe, das Zusatzheizgerät und die Heiz- und Kühlfunktionen der Heizungsanlage. Sie können festlegen, welche Geräte und Funktionen der Systemregler deaktiviert. Die festgelegten Geräte und Funktionen sind so lange deaktiviert, bis das Energieversorgungsunternehmen das Deaktivierungssignal zurücknimmt.

Der Wärmeerzeuger ignoriert das Deaktivierungssignal, sobald sich der Wärmeerzeuger im Frostschutz befindet.

7.3.21 Art der Unterstützung des Zusatzheizgeräts auswählen

Menü → **Fachhandwerkerebene** → **Systemkonfiguration** → **[System ----]** → **Zusatzheizgerät für**

- Mit dieser Funktion können Sie festlegen, ob das Zusatzheizgerät die Wärmepumpe bei Warmwasser, Heizen oder gar nicht unterstützen soll.
- **WW:** Das Zusatzheizgerät unterstützt die Wärmepumpe bei der Warmwasserbereitung.
Für den Frostschutz oder die Enteisung der Wärmepumpe wird das Zusatzheizgerät aktiviert.
- **Heizen:** Das Zusatzheizgerät unterstützt die Wärmepumpe beim Heizen.
Für den Legionellenschutz wird das Zusatzheizgerät aktiviert.
- **WW+Hz:** Das Zusatzheizgerät unterstützt die Wärmepumpe bei der Warmwasserbereitung und beim Heizen.
- **inaktiv:** Das Zusatzheizgerät unterstützt die Wärmepumpe nicht.
Für den Legionellenschutz, Frostschutz oder die Enteisung wird das Zusatzheizgerät aktiviert.

Bei inaktivem Zusatzheizgerät kann die Heizungsanlage den Komfort nicht sicherstellen.

Die Funktion können Sie nicht mit der Hybridwärmepumpe nutzen und erscheint daher nicht in der Auswahlliste.

7.3.22 Zeiten für Flüsterbetrieb einstellen

Menü → **Fachhandwerkerebene** → **Systemkonfiguration** → **[System ----]** → **Flüsterbetrieb**

- Mit dieser Funktion können Sie die Drehzahl des Lüfters reduzieren und damit den Geräuschpegel des Lüfters

senken. Durch die niedrigere Drehzahl verringert sich die Heizleistung.

Folgende Auswirkungen sind möglich:

- Die Wohnung wird nicht mehr warm.
- Das Wasser im Warmwasserspeicher wird nicht mehr warm.
- Das Zusatzheizgerät übernimmt die Energieversorgung der Heizungsanlage.

7.3.23 System Vorlauftemperatur ablesen

Menü → **Fachhandwerkerebene** → **Systemkonfiguration** → **[System ----]** → **System Vorlauftemp.**

- Mit dieser Funktion können Sie die aktuelle Temperatur, wie z. B. der hydraulischen Weiche, ablesen.

7.3.24 Offset für Pufferspeicher einstellen

Menü → **Fachhandwerkerebene** → **Systemkonfiguration** → **[System ----]** → **PV Puffersp. Offset**

- Wenn eine Wärmepumpe angeschlossen ist, dann können Sie mit dieser Funktion einen Offsetwert (K) für den Pufferspeicher der Heizkreise einstellen.

Der Pufferspeicher wird mit der Vorlauftemperatur+eingestelltem Offsetwert geladen, wenn bei der Funktion **Multifunktionseing.** der Eintrag **PV** aktiviert ist.

7.3.25 Ansteuerreihenfolge der Kaskade aktivieren

Menü → **Fachhandwerkerebene** → **Systemkonfiguration** → **[System ----]** → **Ansteuerumkehr**

- Wenn die Heizungsanlage eine Kaskade enthält, dann können Sie die Funktion **Ansteuerumkehr** nutzen.
- **aus:** Der Systemregler steuert die Wärmeerzeuger immer in der Reihenfolge 1, 2, 3, ... an.
- **an:** Die Funktion dient dazu, die Wärmeerzeuger gleichmäßig zu nutzen. Der Systemregler sortiert die Wärmeerzeuger einmal am Tag nach der Ansteuerzeit. Die Zusatzheizung ist von der Sortierung ausgeschlossen.

7.3.26 Ansteuerreihenfolge der Kaskade ablesen

Menü → **Fachhandwerkerebene** → **Systemkonfiguration** → **[System ----]** → **Ansteuerfolge**

- Mit dieser Funktion können Sie ablesen, in welcher Reihenfolge der Systemregler die Wärmeerzeuger ansteuert. Die Zusatzheizung ist von der Reihenfolge der Ansteuerung nicht betroffen und wird daher nicht aufgelistet.

7.4 Konfiguration Systemschema

7.4.1 Systemschema festlegen

Menü → **Fachhandwerkerebene** → **Systemkonfiguration** → **[Konfiguration Systemschema ----]** → **Systemschema**

- Mit dieser Funktion legen Sie das Systemschema im Systemregler fest.

Im Schematabuch befinden sich Beispiele von Systemschemata, die der Systemregler unterstützt. Wenn Sie ein passendes Systemschema gefunden haben, dann tragen Sie die Nummer des Systemschemas in die Funktion ein.

Internetadresse für Systemschemata

Sie finden Systemschemata auf folgender Internetseite:

| | |
|---------|--|
| Schweiz | www.vaillant.ch/systemschema-datenbank |
|---------|--|

7.4.2 Ein- und Ausgänge des VR 71 konfigurieren

Menü → Fachhandwerkerebene → Systemkonfiguration [Konfiguration Systemschema ----] → Konfig. VR71

- Mit dieser Funktion konfigurieren Sie, welche Ein- und Ausgänge Sie verwenden können und welche Funktionen die Ein- und Ausgänge besitzen.

Jede Konfiguration hat einen eindeutigen Einstellwert den Sie in die Funktion **Konfig. VR71** eintragen müssen. Den Einstellwert und die Klemmenbelegung zu dem ausgewählten Systemschema können Sie dem Schematabuch entnehmen.

Anschluss der Sensoren an **VR 71** (→ Seite 34)

Anschluss der Aktoren an **VR 71** (→ Seite 34)

7.4.3 Ein- und Ausgänge des VR 70 konfigurieren

Menü → Fachhandwerkerebene → Systemkonfiguration [Konfiguration Systemschema ----] → Konfig. VR70, Adr. 1

- Mit dieser Funktion konfigurieren Sie, welche Ein- und Ausgänge Sie verwenden können und welche Funktionen die Ein- und Ausgänge besitzen.

Jede Konfiguration hat einen eindeutigen Einstellwert den Sie in die Funktion **Konfig. VR70, Adr. 1** eintragen müssen. Den Einstellwert und die Klemmenbelegung zu dem ausgewählten Systemschema können Sie dem Schematabuch entnehmen.

Anschluss der Aktoren und Sensoren an **VR 70** (→ Seite 34)

7.4.4 Multifunktionsausgang des VR 70 konfigurieren

Menü → Fachhandwerkerebene → Systemkonfiguration [Konfiguration Systemschema ----] → MA VR70, Adr. 1

- Mit dieser Funktion können Sie einstellen, mit welcher Funktionalität der Multifunktionsausgang belegt werden soll.

Anschluss der Aktoren und Sensoren an **VR 70** (→ Seite 34)

Wenn Sie beim **VR 70** die Konfiguration 3 (**Konfig. VR70, Adr. 1**) eingestellt haben, dann dürfen Sie nicht **Ladepumpe** oder **Legio.p.** einstellen.

Die Funktion **MA VR70, Adr. 1** erscheint nicht im Display, wenn durch die Systemkonfiguration die Funktionalität des Multifunktionsausgangs festgelegt ist.

7.4.5 Multifunktionsausgang des VR 71 konfigurieren

Menü → Fachhandwerkerebene → Systemkonfiguration [Konfiguration Systemschema ----] → MA VR71

- Mit dieser Funktion können Sie einstellen, mit welcher Funktionalität der Multifunktionsausgang belegt werden soll.

Anschluss der Sensoren an **VR 71** (→ Seite 34)

Anschluss der Aktoren an **VR 71** (→ Seite 34)

Wenn Sie beim **VR 71** die Konfiguration 3 (**Konfig. VR71**) eingestellt haben, dann dürfen Sie nicht **TD-Reg.** einstellen. Bei der Konfiguration 6 dürfen Sie nicht **Ladepumpe, Legio.p.** oder **TD-Reg.** einstellen.

Die Funktion **MA VR71** erscheint nicht im Display, wenn durch die Systemkonfiguration die Funktionalität des Multifunktionsausgangs festgelegt ist.

7.5 Zusatzmodul

7.5.1 Multifunktionsausgang konfigurieren

Menü → Fachhandwerkerebene → Systemkonfiguration [Zusatzmodul ----] → Multifunktionsausg.2

- Sie können den Multifunktionsausgang 2 nutzen, um die Zirkulationspumpe, den Entfeuchter oder die Legionellen-schutzpumpe anzusteuern.

Je nach festgelegtem Systemschema ist der Multifunktionsausgang 2 mit einer einzigen Funktion vorgegeben oder Sie können eine Funktion aus einer Auswahl von zwei oder drei Funktionen einstellen.

7.5.2 Ausgangsleistung des Zusatzheizgeräts einstellen

Menü → Fachhandwerkerebene → Systemkonfiguration [Zusatzmodul ----] → Ausg. Zusatzheizg.

- Wenn Sie ein **aroTHERM** angeschlossen haben, dann können Sie diese Funktion **Ausg. Zusatzheizg.** nutzen. Mit dieser Funktion stellen Sie die Stufe (max. Ausgangsleistung) ein, mit der das Zusatzheizgerät bei einer Wärmeanforderung arbeiten darf.

Sie können das Zusatzheizgerät auf drei verschiedenen Stufen (Ausgangsleistungen) betreiben.

7.5.3 Multifunktionseingang konfigurieren

Menü → Fachhandwerkerebene → Systemkonfiguration [Zusatzmodul ----] → Multifunktionseing.

- Wenn eine Wärmepumpe angeschlossen ist, dann können Sie die Funktion **Multifunktionseing.** nutzen. Dazu fragt der Systemregler den Eingang der Wärmepumpe ab.
- Eingang **aroTHERM**: ME des Zusatzmoduls VWZ-AI
- Eingang **flexoTHERM**: X41, Klemme FB

Wenn am Eingang der Wärmepumpe ein Signal ansteht, dann sind folgende Funktionalitäten möglich.

n.angeschl.: Der Systemregler aktiviert keine Funktionen. Der Systemregler ignoriert das anstehende Signal.

1xZirkul.: Der Betreiber hat die Taste für die Zirkulation gedrückt. Der Systemregler steuert die Zirkulationspumpe für einen kurzen Zeitraum an.

PV: Die angeschlossene Photovoltaikanlage erzeugt überschüssigen Strom, der für die Heizungsanlage genutzt werden soll. Der Systemregler aktiviert einmalig die Funktion **1x Speicherladung**. Bleibt das Signal am Eingang bestehen, aktiviert der Systemregler das Laden des Pufferspeichers im Heizkreis. Dabei wird der Pufferspeicher mit der Vorlauftemperatur und dem Offset für Pufferspeicher (→ Seite 12) solange geladen, bis das Signal am Eingang der Wärmepumpe wieder abfällt.

7.6 Wärmerezeuger 1, Wärmepumpe 1, Zusatzmodul

7.6.1 Status ablesen

Menü → Fachhandwerkerebene → Systemkonfiguration [Wärmerezeuger 1 ----] → Status

Menü → Fachhandwerkerebene → Systemkonfiguration [Wärmepumpe 1 ----] → Status

Menü → Fachhandwerkerebene → Systemkonfiguration [Zusatzmodul ----] → Status

- Mit dieser Funktion können Sie ablesen, welche Wärmeanforderung der Systemregler an den Wärmerezeuger, die Wärmepumpe oder das Zusatzmodul der Wärmepumpe meldet.

Standby: Der Systemregler meldet keine Wärmeanforderung.

Heizbetr.: Der Systemregler meldet eine Wärmeanforderung für den Heizbetrieb.

Kühlen: Der Systemregler meldet eine Wärmeanforderung für den Kühlbetrieb.

Warmw.: Der Systemregler meldet eine Wärmeanforderung für die Warmwasserbereitung.

7.6.2 Vorlaufisttemperatur ablesen

Menü → Fachhandwerkerebene → Systemkonfiguration [Wärmerezeuger 1 ----] → akt. Vorlauftemp.

Menü → Fachhandwerkerebene → Systemkonfiguration [Wärmerezeuger 1 ----] → akt. Vorlauftemp.

Menü → Fachhandwerkerebene → Systemkonfiguration [Zusatzmodul ----] → akt. Vorlauftemp.

- Mit dieser Funktion können Sie die aktuelle Vorlaufisttemperatur des Wärmerezeugers, der Wärmepumpe oder des Zusatzmoduls der Wärmepumpe ablesen.

7.7 HEIZKREIS1

Sie können den Heizkreis für verschiedene Funktionalitäten (Heizkreis, Poolkreis, Festwertkreis usw.) verwenden. Das Display zeigt nur die Funktionen an, die Sie für die Verwendung des Heizkreises benötigen. Aus der Übersicht können Sie die Funktionen entnehmen, die Sie bei Ihrer Konfiguration einstellen oder ablesen können.

Funktionen für den Heizkreis (→ Seite 32)

7.7.1 Kreisart einstellen

Menü → Fachhandwerkerebene → Systemkonfiguration → [HEIZKREIS1 ----] → Kreisart

- Mit dieser Funktion können Sie festlegen, welche Funktionalität der Heizkreis erhalten soll.

Der erste Heizkreis in der Heizungsanlage hat die Werkseinstellung **Heizen**. Alle weiteren Heizkreise haben die Werkseinstellung **inaktiv**, die Sie ggf. aktivieren müssen.

inaktiv: Der Heizkreis wird nicht verwendet.

Heizen: Der Heizkreis wird zum Heizen genutzt und ist witterungsgeführt geregelt. Je nach Systemschema, kann der Heizkreis ein Mischerkreis oder ein Direktkreis sein.

Pool: Der Heizkreis wird als Poolkreis genutzt. Sie können den externen Poolregler an den Eingang DEM1 bis DEMx des **VR 70** oder **VR 71** anschließen. Wenn die Klemmen am Eingang kurzgeschlossen sind, dann besteht keine Wär-

meanforderung. Sind die Klemmen am Eingang offen, dann liegt eine Wärmeanforderung an.

Festwert: Der Heizkreis wird auf zwei feste Vorlaufsolltemperaturen geregelt. Der Heizkreis kann zwischen zwei Vorlaufsolltemperaturen umgeschaltet werden.

Rückl.anh.: Der Heizkreis wird für die Rücklaufenhebung genutzt. Die Rücklaufenhebung dient dem Schutz gegen Korrosion im Heizkessel bei längerer Unterschreitung des Taupunktes.

WW: Der Heizkreis wird als Warmwasserkreis für einen zusätzlichen Speicher genutzt.

Je nach ausgewählter **Kreisart** erscheinen nur die benötigten Funktionen im Display.

7.7.2 Status Heizkreis ablesen

Menü → Fachhandwerkerebene → Systemkonfiguration → [HEIZKREIS1 ----] → Status

- Mit dieser Funktion können Sie ablesen, in welcher Betriebsart sich der Heizkreis befindet.

aus: Der Heizkreis meldet keine Wärmeanforderung.

Heizbetr.: Der Heizkreis befindet sich im Heizbetrieb.

Kühlen: Der Heizkreis befindet sich im Kühlbetrieb.

Warmw.: Der Heizkreis befindet sich im Heizbetrieb für das Warmwasser im Speicher.

7.7.3 Vorlaufsolltemperatur des Heizkreises ablesen

Menü → Fachhandwerkerebene → Systemkonfiguration → [HEIZKREIS1 ----] → Vorlaufsolltemp.

- Mit dieser Funktion können Sie die Vorlaufsolltemperatur des Heizkreises ablesen.

7.7.4 Vorlaufsolltemperatur des Poolkreises ablesen

Menü → Fachhandwerkerebene → Systemkonfiguration → [HEIZKREIS1 ----] → Vorlaufsolltemp. Pool

- Mit dieser Funktion können Sie die Vorlaufsolltemperatur des Poolkreises ablesen.

7.7.5 Vorlaufsolltemperatur Tag des Poolkreises bzw. Festwertkreises einstellen

Menü → Fachhandwerkerebene → Systemkonfiguration → [HEIZKREIS1 ----] → Vorlaufsollt. Tag

- Mit dieser Funktion können Sie die Vorlaufsolltemperatur des Poolkreises bzw. des Festwertkreises innerhalb des Zeitfensters (Tag) einstellen.

7.7.6 Vorlaufsolltemperatur Nacht des Poolkreises bzw. Festwertkreises einstellen

Menü → Fachhandwerkerebene → Systemkonfiguration → [HEIZKREIS1 ----] → Vorlaufsollt. Nacht

- Mit dieser Funktion können Sie die Vorlaufsolltemperatur des Poolkreises bzw. Festwertkreises außerhalb des Zeitfensters (Nacht) einstellen.

7.7.7 Rücklaufsolltemperatur für Kreisart Rücklaufenhebung einstellen

Menü → Fachhandwerkerebene → Systemkonfiguration → [HEIZKREIS1 ----] → Rücklaufsolltemp.

- Mit dieser Funktion können Sie die Rücklaufsolltemperatur für die Kreisart Rücklaufanhebung einstellen.

7.7.8 Minimalen Vorlaufsollwert Kühlen einstellen

Menü → Fachhandwerkerebene → Systemkonfiguration → [HEIZKREIS1 ----] → min.Vorl.sollw.Kühlen

- Wenn eine Wärmepumpe angeschlossen ist und die Funktion **Kühlen möglich** für den Heizkreis aktiviert ist, dann können Sie den minimalen Vorlaufsollwert für die Betriebsart **Kühlen möglich** einstellen.

Der Systemregler regelt den Heizkreis auf den minimalen Vorlaufsollwert Kühlen, auch wenn der Betreiber die Wunschtemperatur für das Kühlen niedriger einstellt hat.

7.7.9 Isttemperatur ablesen

Menü → Fachhandwerkerebene → Systemkonfiguration → [HEIZKREIS1 ----] → Isttemperatur

- Mit dieser Funktion können Sie die Isttemperatur des Heizkreises ablesen.

7.7.10 Temperaturüberhöhung einstellen

Menü → Fachhandwerkerebene → Systemkonfiguration → [HEIZKREIS1 ----] → Temperaturüberhöh.

- Mit dieser Funktion können Sie die Temperaturüberhöhung einstellen. Die Temperaturüberhöhung erhöht die aktuelle Solltemperatur des Heizkreises um den eingestellten Wert.

Die Funktion ermöglicht bei Mischerkreisen mit fester Beimischung, dass im Aufheizbetrieb die Solltemperatur erreicht werden kann, obwohl die feste Beimischung die Temperatur des Mischerkreises stark absenkt.

Die Funktion ermöglicht außerdem einen optimalen Regelbereich für den Betrieb des Mischventils. Ein stabiler Betrieb ist nur möglich, wenn das Mischventil nur selten auf Anschlag anfahren muss. Dadurch wird eine höhere Regelgüte sichergestellt.

7.7.11 Temperaturgrenze für Deaktivierung des Heizkreises einstellen

Menü → Fachhandwerkerebene → Systemkonfiguration → [HEIZKREIS1 ----] → AT-Abschaltgrenze

- Mit dieser Funktion können Sie die Temperaturgrenze einstellen. Wenn die Außentemperatur größer als die eingestellte Abschaltgrenze ist, dann deaktiviert der Systemregler den Heizbetrieb.

7.7.12 Minimale Vorlauftemperatur für Heizkreis einstellen

Menü → Fachhandwerkerebene → Systemkonfiguration → [HEIZKREIS1 ----] → Minimaltemperatur

- Mit dieser Funktion können Sie einen Minimalwert für die Vorlauftemperatur im Heizbetrieb für jeden Heizkreis angeben, der bei der Regelung nicht unterschritten werden soll. Der Systemregler vergleicht die berechnete Vorlauftemperatur mit dem eingestellten Wert für die Minimaltemperatur und regelt bei einer Differenz auf den größeren Wert.

7.7.13 Maximale Vorlauftemperatur für Heizkreis einstellen

Menü → Fachhandwerkerebene → Systemkonfiguration → [HEIZKREIS1 ----] → Maximaltemperatur

- Mit dieser Funktion können Sie einen Maximalwert für die Vorlauftemperatur im Heizbetrieb für jeden Heizkreis angeben, der bei der Regelung nicht überschritten werden soll. Der Systemregler vergleicht die berechnete Vorlauftemperatur mit dem eingestellten Wert für die Maximaltemperatur und regelt bei einer Differenz auf den kleineren Wert.

7.7.14 Regelungsverhalten außerhalb der Zeitfenster vorgeben

Menü → Fachhandwerkerebene → Systemkonfiguration → [HEIZKREIS1 ----] → Modus Auto Off

- Mit der Funktion können Sie das Verhalten des Systemregler im Automatikbetrieb außerhalb aktiver Zeitfenster für jeden Heizkreis separat vorgeben. Werkseinstellung: **Eco**

Es stehen zwei Regelungsverhalten zur Auswahl, die Sie durch die Nutzung der Raumaufschaltung noch weiter anpassen können.

Wenn Sie bei der Funktion **Raumaufschaltung** den Wert **Thermost.** eingestellt haben, dann ist die Funktion **Modus Auto Off** wirkungslos. Der Systemregler regelt immer auf die Raumsolltemperatur 5 °C.

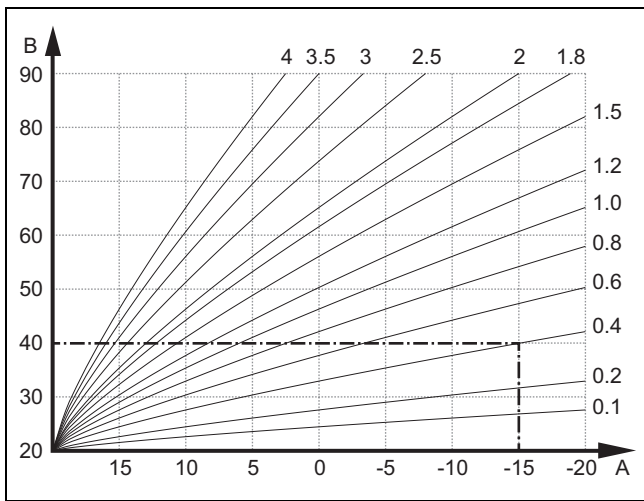
- **Eco:** Die Betriebsart **Modus Auto Off, Auto** (außerhalb der Zeitfenster) und **aus** ist abgeschaltet. Bei einem angeschlossenen Mischerkreis ist die Heizungspumpe abgeschaltet und der Heizkreismischer ist geschlossen. Die Außentemperatur wird überwacht. Sinkt die Außentemperatur unter 4 °C, schaltet der Systemregler nach Ablauf der Frostschutzverzögerungszeit die Heizfunktion ein. Die Heizungspumpe ist freigegeben. Bei einem angeschlossenen Mischerkreis sind die Heizungspumpe und der Heizkreismischer freigegeben. Der Systemregler regelt die Raumsolltemperatur auf die eingestellte Temperatur **Nacht**. Trotz eingeschalteter Heizfunktion ist der Wärmeerzeuger nur bei Bedarf aktiv. Die Heizfunktion bleibt so lange eingeschaltet, bis die Außentemperatur über 4 °C steigt, danach schaltet der Systemregler die Heizfunktion wieder ab, aber die Überwachung der Außentemperatur bleibt aktiv.
- **Nacht:** Die Heizfunktion ist eingeschaltet und die Raumsolltemperatur wird auf die eingestellte Temperatur **Nacht** geregelt.

7.7.15 Heizkurve einstellen

Menü → Fachhandwerkerebene → Systemkonfiguration → [HEIZKREIS1 ----] → Heizkurve

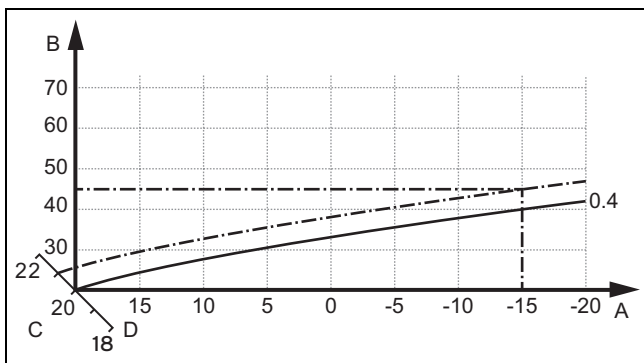
- Wenn die Einstellung der Heizkurve nicht ausreicht, um das Wohnraumklima entsprechend den Wünschen des Betreibers zu regeln, können Sie die bei der Installation vorgenommene Einstellung der Heizkurve anpassen.

Wenn Sie die Funktion **adaptive Heizkurve** aktivieren, dann müssen Sie den Wert der Heizkurve immer an die Heizflächenauslegung anpassen.



A Außentemperatur °C B Vorlaufsolltemperatur °C

Die Abbildung zeigt die möglichen Heizkurven von 0,1 bis 4,0 für eine Raumsolltemperatur 20 °C. Wenn z. B. die Heizkurve 0,4 ausgewählt ist, dann wird bei einer Außentemperatur von -15 °C auf eine Vorlauftemperatur von 40 °C geregelt.



A Außentemperatur °C C Raumsolltemperatur °C
B Vorlaufsolltemperatur °C D Achse a

Wenn die Heizkurve 0,4 ausgewählt und für die Raumsolltemperatur 21 °C vorgegeben ist, dann verschiebt sich die Heizkurve wie in der Abbildung dargestellt. An der um 45° geneigten Achse a wird die Heizkurve entsprechend dem Wert der Raumsolltemperatur parallel verschoben. Bei einer Außentemperatur von -15 °C sorgt die Regelung für eine Vorlauftemperatur von 45 °C.

7.7.16 Raumaufschaltung aktivieren

Menü → Fachhandwerkerebene → Systemkonfiguration → [HEIZKREIS1 ----] → Raumaufschaltung

- Mit der Funktion können Sie festlegen, ob der eingebaute Temperaturfühler im Systemregler bzw. im Fernbediengerät zusätzlich genutzt werden soll.

Voraussetzung ist:

- Der Systemregler ist im Wohnraum montiert.
- Ein ggf. vorhandenes Fernbediengerät ist im Wohnraum montiert.
- Der Systemregler oder das Fernbediengerät ist in der Funktion **Zonenzuordnung** der Zone zugeordnet, in der der Systemregler bzw. das Fernbediengerät installiert ist. Wenn Sie keine Zonenzuordnung vornehmen, dann ist die Funktion **Raumaufschaltung** wirkungslos.

keine: Der Temperaturfühler wird für die Regelung nicht genutzt.

Aufschalt.: Der eingebaute Temperaturfühler misst die aktuelle Raumtemperatur im Referenzraum. Dieser Wert wird mit der Raumsolltemperatur verglichen und führt bei einer Differenz zu einer Anpassung der Vorlauftemperatur durch die so genannte „Wirksame Raumsolltemperatur“. Wirksame Raumsolltemp. = eingestellte Raumsolltemp. + (eingest. Raumsolltemp. - gemessene Raumtemperatur) Anstelle der eingestellten Raumsolltemperatur wird dann die wirksame Raumsolltemperatur für die Regelung verwendet.

Thermost.: Funktion wie bei der Funktion **Aufschalt.** Zusätzlich wird die Zone abgeschaltet, wenn die gemessene Raumtemperatur + 3/16 K größer ist als die eingestellte Raumsolltemperatur. Wenn die Raumtemperatur wieder + 2/16 K unter die eingestellte Raumsolltemperatur sinkt, dann wird die Zone wieder eingeschaltet. Die Nutzung der Raumaufschaltung führt in Verbindung mit einer sorgfältigen Auswahl der Heizkurve zu einer optimalen Regelung der Heizungsanlage.

7.7.17 Kühlen möglich aktivieren

Menü → Fachhandwerkerebene → Systemkonfiguration → [HEIZKREIS1 ----] → Kühlen möglich

- Wenn eine Wärmepumpe angeschlossen ist, dann können Sie die Funktion **Kühlen** für den Heizkreis aktivieren.

7.7.18 Taupunktüberwachung aktivieren

Menü → Fachhandwerkerebene → Systemkonfiguration → [HEIZKREIS1 ----] → Taupunktüberw.

- Mit dieser Funktion können Sie die Taupunktüberwachung aktivieren.

Bei aktivierter Taupunktüberwachung vergleicht der Systemregler den eingestellten minimalen Vorlaufsollwert Kühlen mit dem Taupunkt+Offset. Der Systemregler wählt immer die höhere Temperatur, damit sich kein Kondensat bilden kann.

7.7.19 Temperatur Kühlen beenden einstellen

Menü → Fachhandwerkerebene → Systemkonfiguration → [HEIZKREIS1 ----] → AT Kühlen beenden

- Mit dieser Funktion können Sie die Temperaturgrenze einstellen, ab wann die Kühlung abschaltet. Wenn die Außentemperatur kleiner als die eingestellte Temperaturgrenze ist, dann stoppt der Systemregler den Kühlbetrieb.

7.7.20 Offset des Taupunkts einstellen

Menü → Fachhandwerkerebene → Systemkonfiguration → [HEIZKREIS1 ----] → Offset Taupunkt

- Mit dieser Funktion können Sie den Offset des Taupunkts einstellen.

Der Offset ist ein Sicherheitszuschlag, der auf den Taupunkt addiert wird. Der Systemregler wählt für die berechnete Vorlauftemperatur das Maximum aus eingestellter Vorlauftemperatur und Taupunkt+Offset.

7.7.21 Status der externen Wärmeanforderung ablesen

Menü → Fachhandwerkerebene → Systemkonfiguration → [HEIZKREIS1 ----] → Status ext. Wärmebed.

- Mit dieser Funktion können Sie an einem externen Eingang die Wärmeanforderung ablesen.

Je nach Konfiguration des **VR 70** oder **VR 71** gibt es für jeden Heizkreis einen externen Eingang. An diesen externen Eingang können Sie z. B. einen externen Zonenregler anschließen.

7.7.22 Status der Heizungspumpe ablesen

Menü → **Fachhandwerkerebene** → **Systemkonfiguration** → **[HEIZKREIS1 ----]** → **Pumpenstatus**

- Mit dieser Funktion können Sie den aktuellen Status (**an, aus**) der Heizungspumpe des Heizkreises ablesen.

7.7.23 Status des Heizkreismischers ablesen

Menü → **Fachhandwerkerebene** → **Systemkonfiguration** → **[HEIZKREIS2 ----]** → **Mischerstatus**

- Mit dieser Funktion können Sie den aktuellen Status (**öffnet, schließt, steht**) des Heizkreismischers von **HEIZKREIS2** ablesen.

7.8 ZONE1

7.8.1 Zone deaktivieren

Menü → **Fachhandwerkerebene** → **Systemkonfiguration** → **[ZONE1 ----]** → **Zone aktiviert**

- Mit dieser Funktion können Sie die Zone, die Sie nicht benötigen deaktivieren.

Alle vorhandenen Zonen erscheinen im Display, wenn die vorhandenen Heizkreise in der Funktion **Kreisart** aktiviert sind.

Kreisart einstellen (→ Seite 14)

7.8.2 Tagtemperatur einstellen

Menü → **Fachhandwerkerebene** → **Systemkonfiguration** → **[ZONE1 ----]** → **Tagtemperatur**

- Mit dieser Funktion können Sie die gewünschte Temperatur innerhalb der Zeitfenster der Zone einstellen.

7.8.3 Nachttemperatur einstellen

Menü → **Fachhandwerkerebene** → **Systemkonfiguration** → **[ZONE1 ----]** → **Nachttemperatur**

- Mit dieser Funktion können Sie die gewünschte Temperatur außerhalb der Zeitfenster der Zone einstellen.

Die Nachttemperatur ist die Temperatur, auf die die Heizung in Zeiten geringerer Wärmeanforderung abgesenkt werden soll.

7.8.4 Raumtemperatur ablesen

Menü → **Fachhandwerkerebene** → **Systemkonfiguration** → **[ZONE1 ----]** → **Raumtemperatur**

- Mit dieser Funktion können Sie die aktuelle Raumtemperatur ablesen. Dafür muss der Systemregler im Wohnraum installiert und einer Zone zugeordnet sein.

Der Systemregler hat einen eingebauten Temperaturfühler, der die Raumtemperatur ermittelt.

7.8.5 Zone zuordnen

Menü → **Fachhandwerkerebene** → **Systemkonfiguration** → **[ZONE1 ----]** → **Zonenzuordnung**

- Mit dieser Funktion ordnen Sie der gewählten Zone das Gerät (Systemregler oder Fernbediengerät) zu, das in der Zone installiert ist. Die Regelung nutzt zusätzlich den Raumtemperaturfühler des zugeordneten Geräts.

Wenn Sie ein Fernbediengerät zugeordnet haben, dann nutzt das Fernbediengerät alle Werte der zugeordneten Zone.

Wenn Sie keine Zonenzuordnung vornehmen, dann ist die Funktion **Raumaufschaltung** wirkungslos.

7.8.6 Status des Zonenventil ablesen

Menü → **Fachhandwerkerebene** → **Systemkonfiguration** → **[ZONE1 ----]** → **Status Zonenventil**

- Mit dieser Funktion können Sie den aktuellen Status des Zonenventils (**auf, zu**) ablesen.

7.9 Warmwasserkreis

7.9.1 Speicher einstellen

Menü → **Fachhandwerkerebene** → **Systemkonfiguration** [**Warmwasserkreis ----**] → **Speicher**

- Mit dieser Funktion können Sie einen Speicher für den Warmwasserkreis aktivieren oder deaktivieren.

Wenn ein Speicher in der Heizungsanlage installiert ist, dann muss die Einstellung immer aktiv lauten.

7.9.2 Vorlaufsolltemperatur des Warmwasserkreises ablesen

Menü → **Fachhandwerkerebene** → **Systemkonfiguration** → **[Warmwasserkreis ----]** → **Vorlaufsolltemp.**

- Mit dieser Funktion können Sie die Vorlaufsolltemperatur des Warmwasserkreises ablesen.

7.9.3 Speichersolltemperatur einstellen (Warmwasser)



Gefahr!

Lebensgefahr durch Legionellen!

Legionellen entwickeln sich bei Temperaturen unter 60 °C.

- ▶ Sorgen Sie dafür, dass der Betreiber alle Maßnahmen zum Legionellenschutz kennt, um die geltenden Vorgaben zur Legionellenprophylaxe zu erfüllen.

Menü → **Fachhandwerkerebene** → **Systemkonfiguration** [**Warmwasserkreis ----**] → **Warmwasser**

Menü → **Fachhandwerkerebene** → **Systemkonfiguration** [**HEIZKREIS1 ----**] → **Warmwasser**

- Mit dieser Funktion können Sie die Solltemperatur (**Warmwasser**) für einen angeschlossenen Warmwasserspeicher festlegen. Stellen Sie am Systemregler die Solltemperatur so ein, dass der Wärmebedarf des Betreibers gerade gedeckt wird.

▶ Beachten Sie die geltenden Vorgaben zur Legionellenprophylaxe.

7.9.4 Isttemperatur des Warmwasserspeichers ablesen

Menü → Fachhandwerkerebene → Systemkonfiguration [Warmwasserkreis ----] → Speicheristtemp.

Menü → Fachhandwerkerebene → Systemkonfiguration [HEIZKREIS1 ----] → Speicheristtemp.

- Mit dieser Funktion können Sie die gemessene Speichertemperatur ablesen.

7.9.5 Status der Speicherladepumpe ablesen

Menü → Fachhandwerkerebene → Systemkonfiguration [Warmwasserkreis ----] → Speicherladepumpe

Menü → Fachhandwerkerebene → Systemkonfiguration [HEIZKREIS1 ----] → Speicherladepumpe

- Mit dieser Funktion können Sie den Status der Speicherladepumpe (**an**, **aus**) ablesen.

7.9.6 Status der Zirkulationspumpe ablesen

Menü → Fachhandwerkerebene → Systemkonfiguration [Warmwasserkreis ----] → Zirkulationspumpe

- Mit dieser Funktion können Sie den Status der Zirkulationspumpe (**an**, **aus**) ablesen.

7.9.7 Tag für Legionellenschutz festlegen

Menü → Fachhandwerkerebene → Systemkonfiguration [Warmwasserkreis ----] → Legionellenschutz Tag

- Mit dieser Funktion können Sie festlegen, ob der Legionellenschutz an einem bestimmten Tag oder täglich durchgeführt wird.

Wenn der Legionellenschutz aktiviert ist, dann wird zu den festgelegten Zeiten das Wasser im Warmwasserkreis automatisch auf die Speichersolltemperatur 70 °C (mit 5 K-Hysterese) angehoben. Die Zirkulationspumpe wird eingeschaltet.

Die Funktion wird automatisch beendet, wenn der Speichertemperaturfühler länger als 60 Minuten eine Temperatur > 60 °C ermittelt bzw. nach Ablauf einer Zeit von 120 Minuten, um ein „Aufhängen“ in dieser Funktion bei zeitgleichem Zapfen zu vermeiden.

Werkseinstellung = **aus** bedeutet kein Legionellenschutz.

Wenn die Funktion **Tage außer Haus planen** aktiv ist, dann wird während dieser Tage kein Legionellenschutz durchgeführt.

Der Legionellenschutz wird direkt am ersten Tag nach Ablauf der Funktion **Tage außer Haus planen** wieder aktiviert und zu den festgelegten Zeiten ausgeführt.

Wenn in der Heizungsanlage eine Wärmepumpe installiert ist, dann aktiviert der Systemregler das Zusatzheizgerät für den Legionellenschutz.

7.9.8 Uhrzeit für Legionellenschutz festlegen

Menü → Fachhandwerkerebene → Systemkonfiguration [Warmwasserkreis ----] → Legionellenschutz Zeit

- Mit dieser Funktion können Sie die Uhrzeit für die Ausführung des Legionellenschutzes festlegen.

Bei Erreichen der Uhrzeit am festgelegten Tag startet die Funktion automatisch.

Wenn zur gleichen Zeit die Funktion **Tage außer Haus planen** aktiv ist, dann wird der Legionellenschutz nicht durchgeführt.

7.9.9 Hysterese für Speicherladung einstellen

Menü → Fachhandwerkerebene → Systemkonfiguration [Warmwasserkreis ----] → Hysterese Speicherl.

- Wenn eine Wärmepumpe angeschlossen ist, dann können Sie mit dieser Funktion eine Hysterese für die Speicherladung einstellen.

Beispiel: Wenn die Wunschtemperatur auf 55 °C und die Temperaturdifferenz für die Speicherladung auf 10 K eingestellt ist, dann beginnt die Speicherladung, sobald die Speichertemperatur auf 45 °C abgesunken ist.

7.9.10 Offset für Ladung Warmwasserspeicher festlegen

Menü → Fachhandwerkerebene → Systemkonfiguration [Warmwasserkreis ----] → Speicherlad. Offset

- Wenn eine Wärmepumpe angeschlossen ist, können Sie mit dieser Funktion einen Offsetwert (K) für die eingestellte Warmwassertemperatur festlegen. Der Warmwasserspeicher wird dann mit der Vorlauftemperatur geladen, die sich aus der Summe der eingestellten Warmwassertemperatur und diesem Offsetwert ergibt.

7.9.11 Maximale Speicherladezeit einstellen

Menü → Fachhandwerkerebene → Systemkonfiguration [Warmwasserkreis ----] → max. Speicherladez.

- Wenn eine Wärmepumpe angeschlossen ist, können Sie mit dieser Funktion die maximale Speicherladezeit einstellen, in der der Speicher ohne Unterbrechung geladen wird.

Die Einstellung **aus** bedeutet, dass es keine zeitliche Einschränkung für die Speicherladezeit gibt.

7.9.12 Sperrzeit für Warmwasserbedarf einstellen

Menü → Fachhandwerkerebene → Systemkonfiguration [Warmwasserkreis ----] → Sperrzeit WW-Bedarf

- Wenn eine Wärmepumpe angeschlossen ist, können Sie mit dieser Funktion einen Zeitraum einstellen, in der die Speicherladung blockiert wird.

Wenn die maximale Speicherladezeit erreicht ist, aber die Solltemperatur des angeschlossenen Warmwasserspeichers noch nicht erreicht ist, dann tritt die Funktion **Sperrzeit WW-Bedarf** in Kraft.

7.9.13 Nachlaufzeit für Speicherladepumpe festlegen

Menü → Fachhandwerkerebene → Systemkonfiguration [Warmwasserkreis ----] → Ladepumpe Nachlaufz.

- Mit dieser Funktion können Sie eine Nachlaufzeit für die Speicherladepumpe festlegen. Die für die Speicherladung erforderliche hohe Vorlauftemperatur wird durch den Ladepumpennachlauf dem Speicher weitestgehend noch zugeführt, bevor die Heizkreise, insbesondere der Brennerkreis, wieder für die Heizfunktion freigegeben werden.

Wenn die eingestellte Warmwassertemperatur (Speicherladung) erreicht ist, dann schaltet der Systemregler den Wärmeerzeuger ab. Die Nachlaufzeit für die Speicher-

ladedpumpe beginnt. Der Systemregler schaltet die Speicherladepumpe nach Ablauf der Nachlaufzeit automatisch ab.

7.9.14 Parallele Speicherladung (Warmwasserspeicher und Mischerkreis) aktivieren

Menü → **Fachhandwerkerebene** → **Systemkonfiguration [Warmwasserkreis ----]** → **Paral. Speicherlad.**

- Mit dieser Funktion können Sie für den angeschlossenen Mischerkreis festlegen, dass während einer Ladung des Warmwasserspeichers der Mischerkreis weiter beheizt wird.

Wenn die Funktion **Paral. Speicherlad.** aktiviert ist, dann läuft während der Speicherladung die Versorgung der Mischerkreise weiter. Solange die Wärmeanforderung im Mischerkreis besteht, schaltet der Systemregler die Heizpumpe im Mischerkreis nicht ab. Der ungemischte Heizkreis wird bei einer Speicherladung immer abgeschaltet.

7.10 Pufferspeicher

7.10.1 Speichertemperatur oben im Pufferspeicher ablesen

Menü → **Fachhandwerkerebene** → **Systemkonfiguration [Pufferspeicher ----]** → **Speichertemp., oben**

- Mit dieser Funktion können Sie die Isttemperatur im oberen Bereich des Pufferspeichers ablesen.

7.10.2 Speichertemperatur unten im Pufferspeicher ablesen

Menü → **Fachhandwerkerebene** → **Systemkonfiguration [Pufferspeicher ----]** → **Speichertemp., unten**

- Mit dieser Funktion können Sie die Isttemperatur im unteren Bereich des Pufferspeichers ablesen.

7.10.3 Speichertemperatur oben für Warmwasser im Pufferspeicher ablesen

Menü → **Fachhandwerkerebene** → **Systemkonfiguration [Pufferspeicher ----]** → **Temp.fühler WW, oben**

- Mit dieser Funktion können Sie die Isttemperatur im oberen Bereich im Warmwasserteil des Pufferspeichers ablesen.

7.10.4 Speichertemperatur unten für Warmwasser im Pufferspeicher ablesen

Menü → **Fachhandwerkerebene** → **Systemkonfiguration [Pufferspeicher ----]** → **Temp.fühler WW, unten**

- Mit dieser Funktion können Sie die Isttemperatur im unteren Bereich im Warmwasserteil des Pufferspeichers ablesen.

7.10.5 Speichertemperatur oben für Heizen im Pufferspeicher ablesen

Menü → **Fachhandwerkerebene** → **Systemkonfiguration [Pufferspeicher ----]** → **Temp.fühler Hz, oben**

- Mit dieser Funktion können Sie die Isttemperatur im oberen Bereich im Heizungsteil des Pufferspeichers ablesen.

7.10.6 Speichertemperatur unten für Heizen im Pufferspeicher ablesen

Menü → **Fachhandwerkerebene** → **Systemkonfiguration [Pufferspeicher ----]** → **Temp.fühler Hz, unten**

- Mit dieser Funktion können Sie die Isttemperatur im unteren Bereich im Heizungsteil des Pufferspeichers ablesen.

7.10.7 Max. Vorlaufsolltemperatur im Pufferspeicher einstellen

Menü → **Fachhandwerkerebene** → **Systemkonfiguration [Pufferspeicher ----]** → **max. Vorl.solltemp. WW**

- Mit dieser Funktion können Sie die maximale Vorlauf-solltemperatur des Pufferspeichers für die Trinkwasserstation einstellen. Die einzustellende max. Vorlauf-solltemperatur muss kleiner sein als die max. Vorlauf-temperatur des Wärmeerzeugers. Solange die Solltemperatur des Speichers nicht erreicht ist, gibt der Systemregler den Wärmeerzeuger für den Heizbetrieb nicht frei.

Der Installationsanleitung des Wärmeerzeugers entnehmen Sie die maximale Vorlauf-solltemperatur, die der Wärmeerzeuger erreichen kann.

Bei zu klein eingestellter max. Vorlauf-solltemperatur kann die Trinkwasserstation nicht die gewünschte Solltemperatur des Speichers bereitstellen.

7.11 Solarkreis

7.11.1 Kollektortemperatur ablesen

Menü → **Fachhandwerkerebene** → **Systemkonfiguration → [Solarkreis ----]** → **Kollektortemperatur**

- Mit dieser Funktion können Sie die aktuelle Temperatur am Kollektortemperaturfühler ablesen.

7.11.2 Status der Solarpumpe ablesen

Menü → **Fachhandwerkerebene** → **Systemkonfiguration → [Solarkreis ----]** → **Status Solarpumpe**

- Mit dieser Funktion können Sie den aktuellen Status der Solarpumpe (**an, aus**) ablesen.

7.11.3 Laufzeit der Solarpumpe ablesen

Menü → **Fachhandwerkerebene** → **Systemkonfiguration → [Solarkreis ----]** → **Laufzeit Solarpumpe**

- Mit dieser Funktion können Sie die gemessene Betriebsstunden der Solarpumpe seit Inbetriebnahme oder seit dem letzten Zurücksetzen ablesen.

7.11.4 Laufzeit der Solarpumpe zurücksetzen

Menü → **Fachhandwerkerebene** → **Systemkonfiguration → [Solarkreis ----]** → **Laufzeit zurücks.**

- Mit dieser Funktion können Sie die aufsummierte Betriebsstunden der Solarpumpe auf Null setzen.

7.11.5 Wert des Solarertragsfühlers ablesen

Menü → **Fachhandwerkerebene** → **Systemkonfiguration → [Solarkreis ----]** → **Solarertragsfühler**

- Mit dieser Funktion können Sie den aktuellen Wert des Solarertragsfühlers ablesen.

7.11.6 Durchflussmenge Solarkreis einstellen

Menü → Fachhandwerkerebene → Systemkonfiguration → [Solarkreis ----] → Durchflußmenge Solar

- In dieser Funktion tragen Sie den Wert des Volumenstroms ein. Dieser Wert dient zur Berechnung des Solarertrages.

Wenn in der Heizungsanlage ein **VMS 70** installiert ist, dann liefert der **VMS 70** den Wert des Volumenstroms. Der Systemregler ignoriert den eingetragenen Wert in dieser Funktion.

7.11.7 Solarpumpenkick aktivieren

Menü → Fachhandwerkerebene → Systemkonfiguration → [Solarkreis ----] → Solarpumpenkick

- Mit der Funktion können Sie einen Pumpenkick für die Solarpumpe aktivieren, um die Temperaturerfassung der Kollektortemperatur zu beschleunigen.

Bauartbedingt kommt es bei manchen Kollektoren zu einer Zeitverzögerung bei der Ermittlung des Messwerts für die Temperaturerfassung. Mit der Funktion **Solarpumpenkick** können Sie die Zeitverzögerung verkürzen. Bei aktivierter Funktion wird die Solarpumpe für 15 s eingeschaltet (Solarpumpenkick), wenn die Temperatur am Kollektortemperaturfühler um 2 K/Stunde gestiegen ist. Dadurch wird die erwärmte Solarflüssigkeit schneller zur Messstelle transportiert.

7.11.8 Solarkreisschutzfunktion einstellen

Menü → Fachhandwerkerebene → Systemkonfiguration → [Solarkreis ----] → Solarkreisschutzf.

- Mit der Funktion können Sie eine Temperaturgrenze für die ermittelte Kollektortemperatur im Solarkreis festlegen.

Wenn die vorhandene Solarwärmeenergie die aktuelle Wärmeanforderung (z. B. alle Speicher voll geladen) übersteigt, dann kann die Temperatur im Kollektorfeld stark ansteigen. Wird die eingestellte Schutztemperatur am Kollektortemperaturfühler überschritten, dann wird die Solarpumpe zum Schutz des Solarkreises (Pumpe, Ventile etc.) vor Überhitzung abgeschaltet. Nach dem Abkühlen (35 K-Hysterese) wird die Solarpumpe wieder eingeschaltet.

7.11.9 Minimale Kollektortemperatur einstellen

Menü → Fachhandwerkerebene → Systemkonfiguration → [Solarkreis ----] → Min. Kollektortemp.

- Mit der Funktion können Sie die minimale Kollektortemperatur einstellen.

Einschaltdifferenz für Solarladung festlegen (→ Seite 20)

7.11.10 Entlüftungszeit für den Solarkreis einstellen

Menü → Fachhandwerkerebene → Systemkonfiguration → [Solarkreis ----] → Entlüftungszeit

- Mit dieser Funktion können Sie die Entlüftung des Solarkreises unterstützen.

Der Systemregler beendet die Funktion, wenn die vorgegebene Entlüftungszeit abgelaufen ist, die Solarkreisschutzfunktion aktiv ist oder die max. Speichertemperatur überschritten ist.

7.11.11 Aktuellen Durchfluss des VMS 70 ablesen

Menü → Fachhandwerkerebene → Systemkonfiguration → [Solarkreis ----] → akt. Durchfluss

- Mit dieser Funktion können Sie den gemessenen Durchfluss (Volumenstrom) des **VMS 70** ablesen.

7.12 Solarspeicher 1

7.12.1 Einschaltdifferenz für Solarladung festlegen

Menü → Fachhandwerkerebene → Systemkonfiguration → [Solarspeicher 1 ----] → Einschaltdifferenz

- Mit der Funktion können Sie einen Differenzwert für den Start der Solarladung festlegen. Die Temperaturdifferenz wird zwischen dem Speichertemperaturfühler unten und dem Kollektortemperaturfühler gemessen.

Wenn die Temperaturdifferenz den eingestellten Differenzwert und die eingestellte minimale Kollektortemperatur überschreitet, dann schaltet der Systemregler die Solarpumpe ein. Der Solarspeicher wird geladen. Der Differenzwert kann separat für zwei angeschlossene Solarspeicher festgelegt werden.

7.12.2 Ausschaltdifferenz für Solarladung festlegen

Menü → Fachhandwerkerebene → Systemkonfiguration → [Solarspeicher 1 ----] → Ausschaltdifferenz

- Mit der Funktion können Sie einen Differenzwert für den Stopp der Solarladung festlegen. Die Temperaturdifferenz wird zwischen dem Speichertemperaturfühler unten und dem Kollektortemperaturfühler gemessen.

Wenn die Temperaturdifferenz den eingestellten Differenzwert unterschreitet, dann schaltet der Systemregler die Solarpumpe aus. Der Solarspeicher wird nicht mehr geladen. Der Ausschaltdifferenzwert muss mindestens 1 K kleiner sein als der eingestellte Einschaltdifferenzwert.

7.12.3 Maximale Temperatur für Solarspeicher festlegen

Menü → Fachhandwerkerebene → Systemkonfiguration → [Solarspeicher 1 ----] → Maximaltemperatur

- Mit der Funktion können Sie einen Maximalwert als Begrenzung der Solarspeichertemperatur festlegen, um einen möglichst hohen Ertrag aus der solaren Speicheraufheizung, aber auch einen Verkalkungsschutz zu gewährleisten.

Wenn die eingestellte Maximaltemperatur am Speichertemperaturfühler unten überschritten wird, dann schaltet der Systemregler die Solarpumpe aus. Eine Solarladung wird erst wieder freigegeben, wenn die Temperatur am Speichertemperaturfühler unten abhängig von der Maximaltemperatur zwischen 1,5 K und 9 K abgefallen ist. Die eingestellte Maximaltemperatur darf die maximal zulässige Speichertemperatur des verwendeten Speichers nicht überschreiten.

7.12.4 Wert des Speichertemperaturfühlers unten ablesen

Menü → Fachhandwerkerebene → Systemkonfiguration → [Solarspeicher 1 ----] → Speichertemp., unten

- Mit dieser Funktion können Sie den aktuellen Messwert des Speichertemperaturfühlers unten ablesen.

7.13 2. Temperaturdifferenzregelung

7.13.1 Einschalt-Differenz für zweite Temperaturdifferenzregelung festlegen

Menü → Fachhandwerkerebene → Systemkonfiguration → [2. Temperaturdifferenzregelung ----] → Einschalt-Differenz

- Mit dieser Funktion können Sie einen Differenzwert für den Start einer Temperaturdifferenzregelung, wie z. B. einer solaren Heizungsunterstützung, festlegen.

Wenn die Differenz zwischen Temperaturdifferenzfühler 1 und Temperaturdifferenzfühler 2 die vorgegebene Einschalt-Differenz und die Minimaltemperatur am Temperaturdifferenzfühler 1 überschreitet, dann steuert der Systemregler den Temperaturdifferenzausgang. Die Temperaturdifferenzregelung startet.

7.13.2 Ausschalt-Differenz für zweite Temperaturdifferenzregelung festlegen

Menü → Fachhandwerkerebene → Systemkonfiguration → [2. Temperaturdifferenzregelung ----] → Ausschalt-Differenz

- Mit dieser Funktion können Sie einen Differenzwert für den Stopp einer Temperaturdifferenzregelung, wie z. B. einer solaren Heizungsunterstützung, festlegen.

Wenn die Differenz zwischen Temperaturdifferenzfühler 1 und Temperaturdifferenzfühler 2 die vorgegebene Ausschalt-Differenz unterschreitet oder die Maximaltemperatur am Temperaturdifferenzfühler 2 überschreitet, dann steuert der Systemregler den Temperaturdifferenzausgang. Die Temperaturdifferenzregelung stoppt.

7.13.3 Minimaltemperatur einstellen

Menü → Fachhandwerkerebene → Systemkonfiguration → [2. Temperaturdifferenzregelung ----] → Minimaltemperatur

- Mit dieser Funktion können Sie die Mindesttemperatur einstellen, um die Temperaturdifferenzregelung zu starten.

Einschalt-Differenz für zweite Temperaturdifferenzregelung festlegen (→ Seite 21)

7.13.4 Maximaltemperatur einstellen

Menü → Fachhandwerkerebene → Systemkonfiguration → [2. Temperaturdifferenzregelung ----] → Maximaltemperatur

- Mit dieser Funktion können Sie die Maximaltemperatur einstellen, um die Temperaturdifferenzregelung zu stoppen.

Ausschalt-Differenz für zweite Temperaturdifferenzregelung festlegen (→ Seite 21)

7.13.5 Wert des Temperaturdifferenzfühlers 1 ablesen

Menü → Fachhandwerkerebene → Systemkonfiguration → [2. Temperaturdifferenzregelung ----] → Fühler TD1

- Mit dieser Funktion können Sie den aktuellen Messwert des Temperaturdifferenzfühlers 1 (TD1) ablesen.

7.13.6 Wert des Temperaturdifferenzfühlers 2 ablesen

Menü → Fachhandwerkerebene → Systemkonfiguration → [2. Temperaturdifferenzregelung ----] → Fühler TD2

- Mit dieser Funktion können Sie den aktuellen Messwert des Temperaturdifferenzfühlers 2 (TD2) ablesen.

7.13.7 Status der Temperaturdifferenzregelung ablesen

Menü → Fachhandwerkerebene → Systemkonfiguration → [2. Temperaturdifferenzregelung ----] → Ausgang TD

- Mit dieser Funktion können Sie den Status der Temperaturdifferenzregelung ablesen.

7.14 Lüftung

7.14.1 Luftqualitätsfühler ablesen

Menü → Fachhandwerkerebene → Systemkonfiguration → [Lüftung ----] → Luftqualitätsfühler 1/2

- Mit dieser Funktion können Sie die Messwerte der Luftqualitätsfühler ablesen.

7.14.2 Maximalwert für Luftqualitätsfühler einstellen

Menü → Fachhandwerkerebene → Systemkonfiguration → [Lüftung ----] → max.Luftqualitätsf.

- Mit dieser Funktion können Sie einen Maximalwert für die Luftqualität einstellen.

Wenn die Luftqualität den vorgegebenen Maximalwert überschreitet, dann steuert der Systemregler das Lüftungsgerät **recoVAIR.../4** entsprechend an. Die genaue Funktionsbeschreibung entnehmen Sie der Anleitung des **recoVAIR.../4**.

7.15 Erweiterungsmodul für Sensor-/Aktortest auswählen

Menü → Fachhandwerkerebene → Sensor-/Aktortest → [Auswahl Gerät]

- Mit der Funktion können Sie ein angeschlossenes Erweiterungsmodul für den Sensor- und Aktortest auswählen. Der Systemregler listet die Aktoren und Sensoren des ausgewählten Erweiterungsmoduls auf. Wenn Sie die Auswahl eines Aktors mit **OK** bestätigen, dann schaltet der Systemregler das Relais an. Der Aktor kann auf seine Funktion geprüft werden. Es ist nur der angesteuerte Aktor aktiv, alle anderen Aktoren sind in dieser Zeit „abgeschaltet“.

Sie können z. B. ein Mischventil in Richtung AUF fahren lassen und prüfen, ob das Mischventil richtig herum angeschlossen ist oder eine Pumpe ansteuern und prüfen, ob die Pumpe anläuft. Wenn Sie einen Sensor auswählen, zeigt der Systemregler den Messwert des ausgewählten Sensors an. Lesen Sie die Messwerte der Sensoren für die ausgewählte Komponente ab und prüfen Sie, ob die einzelnen Sensoren die erwarteten Werte (Temperatur, Druck, Durchfluss ...) liefern.

7.16 Estrichrocknungsfunktion aktivieren



Hinweis

Alle Wärmepumpen, bis auf die Hybridwärmepumpe, werden zur Estrichrocknung herangezogen.

Menü → Fachhandwerkerebene → Estrichrocknungsfunktion → HEIZKREIS1

- Mit dieser Funktion können Sie einen frisch verlegten Estrich entsprechend der Bauvorschriften nach einem festgelegten Zeit- und Temperaturplan „trocken heizen“.

Wenn die Estrichrocknung aktiviert ist, dann sind alle gewählten Betriebsarten unterbrochen. Der Systemregler regelt die Vorlauftemperatur des geregelten Heizkreises unabhängig von der Außentemperatur nach einem voreingestellten Programm.

| Tage nach Start der Funktion | Vorlaufolltemperatur für diesen Tag [°C] |
|------------------------------|--|
| 1 | 25 |
| 2 | 30 |
| 3 | 35 |
| 4 | 40 |
| 5 | 45 |
| 6 - 12 | 45 |
| 13 | 40 |
| 14 | 35 |
| 15 | 30 |
| 16 | 25 |
| 17 - 23 | 10 (Frostschutzfunktion, Pumpe in Betrieb) |
| 24 | 30 |
| 25 | 35 |
| 26 | 40 |
| 27 | 45 |
| 28 | 35 |
| 29 | 25 |

Das Display zeigt den aktuellen Tag und die Vorlaufolltemperatur an. Den laufenden Tag können Sie manuell einstellen.

Der Tageswechsel ist immer um 24:00 Uhr, unabhängig wann Sie die Funktion starten.

Nach Netz–Aus/Netz–Ein startet die Estrichrocknung mit dem letzten aktiven Tag.

Die Funktion endet automatisch, wenn der letzte Tag des Temperaturprofils durchlaufen ist (Tag = 29) oder wenn Sie den Starttag auf 0 setzen (Tag = 0).

7.17 Code für Fachhandwerkerebene ändern

Menü → Fachhandwerkerebene → Code ändern

- Mit der Funktion können Sie den Zugangscode für die **Fachhandwerkerebene** ändern.

Wenn der Code nicht mehr verfügbar ist, müssen Sie den Systemregler auf die Werkseinstellung zurücksetzen, um wieder Zugang zur Fachhandwerkerebene zu erhalten.

Auf Werkseinstellung zurücksetzen (→ Seite 9)

8 Übergabe an den Betreiber

8.1 Produkt an den Betreiber übergeben

- ▶ Informieren Sie den Betreiber über die Handhabung und Funktion seines Produkts.
- ▶ Übergeben Sie dem Betreiber alle für ihn bestimmten Anleitungen und Gerätepapiere zur Aufbewahrung.
- ▶ Nennen Sie dem Betreiber die Artikelnummer des Produkts.
- ▶ Gehen Sie die Betriebsanleitung mit dem Betreiber durch.
- ▶ Beantworten Sie all seine Fragen.
- ▶ Weisen Sie den Betreiber insb. auf die Sicherheitshinweise hin, die der Betreiber beachten muss.



Gefahr!

Lebensgefahr durch Legionellen!

Legionellen entwickeln sich bei Temperaturen unter 60 °C.

- ▶ Sorgen Sie dafür, dass der Betreiber alle Maßnahmen zum Legionellenschutz kennt, um die geltenden Vorgaben zur Legionellenprophylaxe zu erfüllen.

- ▶ Weisen Sie den Betreiber auf den Legionellenschutz hin.
- ▶ Informieren Sie den Betreiber darüber, dass er das Produkt gemäß vorgegebener Intervalle warten lassen muss.

9 Störungsbehebung

9.1 Fehler- und Störungsbehebung

Wenn ein Fehler in der Heizungsanlage auftritt, dann erscheint im Display mit einer Fehlermeldung.

Sie können alle aktuellen Fehlermeldungen auch unter folgendem Menüpunkt ablesen:

Menü → Fachhandwerkerebene → Systemkonfiguration → [System ----] → Fehlerstatus

- Wenn ein Fehler vorliegt, dann erscheint als Status **Fehlerliste**. Die rechte Auswahl-taste hat in diesem Fall die Funktion **anzeigen**. Durch Drücken der rechten Auswahl-taste können Sie sich die Liste der Fehlermeldungen anzeigen lassen.



Hinweis

Nicht alle Fehlermeldungen der Liste erscheinen automatisch auch in der Grundanzeige.

Fehlerbehebung (→ Anhang D.1)

Störungbehebung (→ Anhang D.2)

9.2 Wartungsmeldung

Wenn eine Wartung erforderlich ist, dann zeigt der Systemregler eine Wartungsmeldung im Display an.

- ▶ Führen Sie die Wartungsanweisungen gemäß der Betriebs- oder Installationsanleitung des angezeigten Geräts durch.
- ▶ Stellen Sie in der Funktion **Wartungsdatum** ein, wann die nächste Wartung fällig ist (→ Seite 10).

Übersicht Wartungsmeldungen

Wartungsmeldungen (→ Anhang E)

10 Außerbetriebnahme

10.1 Heizungsanlage außer Betrieb nehmen

- ▶ Nehmen Sie alle Systemkomponenten der Heizungsanlage außer Betrieb, wie in der Installationsanleitung der einzelnen Systemkomponenten beschrieben.

10.1.1 Produkt von der Wand abbauen

1. Führen Sie den Schraubendreher in den Schlitz des Wandsockels ein.
2. Hebeln Sie das Produkt vom Wandsockel ab.
3. Lösen Sie die eBUS-Leitung an der Stiftleiste des Produkts und an der Klemmleiste des Wärmeerzeugers.
4. Schrauben Sie den Wandsockel von der Wand.

10.1.2 Produkt aus dem Wärmeerzeuger ausbauen

1. Öffnen Sie ggf. die Frontblende am Wärmeerzeuger.
2. Entnehmen Sie das Produkt vorsichtig aus dem Schaltkasten des Wärmeerzeugers.
3. Lösen Sie den 6-poligen Randstecker auf Steckplatz X41 des Wärmeerzeugers.
4. Schließen Sie ggf. die Frontblende am Wärmeerzeuger.

11 Recycling und Entsorgung

Verpackung

- ▶ Entsorgen Sie die Verpackung ordnungsgemäß.

Dieses Produkt ist ein elektrisches bzw. elektronisches Gerät im Sinne der EU-Richtlinie 2012/19/EU. Das Gerät wurde unter Verwendung von hochwertigen Materialien und Komponenten entwickelt und hergestellt. Diese sind recycel- und wiederverwendbar.

Informieren Sie sich über die in ihrem Land geltenden Bestimmungen zur getrennten Sammlung von Elektro-/Elektronik-Altgeräten. Durch die korrekte Entsorgung von Altgeräten werden Umwelt und Menschen vor möglichen negativen Folgen geschützt.

- ▶ Entsorgen Sie die Verpackung ordnungsgemäß.
- ▶ Beachten Sie alle relevanten Vorschriften.

Produkt entsorgen



■ Wenn das Produkt mit diesem Symbol gekennzeichnet ist:

- ▶ Entsorgen Sie das Produkt in diesem Fall nicht über den Hausmüll.
- ▶ Geben Sie stattdessen das Produkt an einer Sammelstelle für Elektro- oder Elektronik-Altgeräte ab.

Gültigkeit: Deutschland

- ▶ Die Kosten der Entsorgung hat der Hersteller durch das Abführen einer Gebühr übernommen.
- ▶ Wenn Sie das Produkt über den Handel (z. B. Elektro- oder Baumarkt) bzw. Online-Versandhandel erworben haben, dann können Sie das Produkt unentgeltlich über den Händler, bei dem Sie das Produkt erworben haben, entsorgen lassen.

Batterien/Akkus entsorgen



■ Wenn das Produkt Batterien/Akkus enthält, die mit diesem Symbol gekennzeichnet sind:

- ▶ Entsorgen Sie die Batterien/Akkus in diesem Fall an einer Sammelstelle für Batterien/Akkus.
 - ◀ **Voraussetzung:** Die Batterien/Akkus lassen sich zerstörungsfrei aus dem Produkt entnehmen. Ansonsten werden die Batterien/Akkus zusammen mit dem Produkt entsorgt.
- ▶ Gemäß gesetzlichen Vorgaben ist der Endverbraucher zur Rückgabe gebrauchter Batterien/Akkus verpflichtet.

Personenbezogene Daten löschen

Personenbezogene Daten können durch unbefugte Dritte missbräuchlich verwendet werden.

Wenn das Produkt personenbezogene Daten enthält:

- ▶ Stellen Sie sicher, dass sich weder auf dem Produkt noch im Produkt (z. B. Online-Anmeldedaten o. ä.) personenbezogene Daten befinden, bevor Sie das Produkt entsorgen.

12 Kundendienst

Gültigkeit: Österreich

Kontaktdaten für unseren Kundendienst finden Sie unter der auf der Rückseite angegebenen Adresse oder unter www.vaillant.at.

Gültigkeit: Belgien

Kontaktdaten für unseren Kundendienst finden Sie unter der auf der Rückseite angegebenen Adresse oder unter www.vaillant.be.

Gültigkeit: Schweiz

Kontaktdaten für unseren Kundendienst finden Sie unter der auf der Rückseite angegebenen Adresse oder unter www.vaillant.ch.

Gültigkeit: Deutschland

Kontaktdaten für unseren Kundendienst finden Sie unter der auf der Rückseite angegebenen Adresse oder unter www.vaillant.de.

13 Technische Daten

13.1 Systemregler

| | |
|---|------------------------------------|
| Bemessungsspannung | 9 ... 24 V $\overline{\text{---}}$ |
| Bemessungsstoßspannung | 330 V |
| Verschmutzungsgrad | 2 |
| Bemessungsstrom | < 50 mA |
| Querschnitt Anschlussleitungen | 0,75 ... 1,5 mm ² |
| Schutzart | IP 20 |
| Schutzklasse | III |
| Temperatur für die Kugeldruckprüfung | 75 °C |
| Max. zulässige Umgebungstemperatur | 0 ... 60 °C |
| akt. Raumlufffeuchte | 20 ... 95 % |
| Wirkungsweise | Typ 1 |
| Höhe | 115 mm |
| Breite | 147 mm |
| Tiefe | 50 mm |

Anhang

A Einstellwerte für Systemschema, VR 70 und VR 71

A.1 Internetadresse für Systemschemata

Gültigkeit: Schweiz

Sie finden Systemschemata auf folgender Internetseite:

| | |
|---------|--|
| Schweiz | www.vaillant.ch/systemschema-datenbank |
|---------|--|

A.2 Gas-/Öl-Brennwertgerät (eBUS)

| Speicher | Ausrüstung | Heizkreise | Einstellwert für | | |
|--|---|----------------------------|------------------|-------|-------|
| | | | System-schema | VR 70 | VR 71 |
| Warmwasserspeicher monovalent oder Kombispeicher | Speicherladung durch Brennwertgerät | 1 direkter | 1 | | |
| Warmwasserspeicher monovalent oder Kombispeicher | Speicherladung durch Brennwertgerät Hydraulische Weiche nur für Heizkreise | 1 direkter 1 gemischter | 1 | 1 | |
| Warmwasserspeicher monovalent oder Kombispeicher | Speicherladung durch Brennwertgerät Hydraulische Weiche nur für Heizkreise | 2 gemischte | 1 | 5 | |
| Warmwasserspeicher monovalent oder Kombispeicher | Speicherladung durch Brennwertgerät Hydraulische Weiche nur für Heizkreise | 3 gemischte | 1 | | 3 |
| Warmwasserspeicher monovalent oder Kombispeicher | Hydraulische Weiche für Heizkreise und Warmwasserspeicher | 1 direkter 1 gemischter | 2 | 1 | |
| Warmwasserspeicher monovalent oder Kombispeicher | Hydraulische Weiche für Heizkreise und Warmwasserspeicher | 3 gemischte | 2 | | 3 |

A.3 Gas-/Öl-Brennwertgerät (eBUS) und solare Warmwasserunterstützung

| Speicher | Ausrüstung | Heizkreise | Einstellwert für | | |
|-----------------------------|--|-------------|------------------|-------|-------|
| | | | System-schema | VR 70 | VR 71 |
| Warmwasserspeicher bivalent | Speicherladung durch Brennwertgerät und Solarthermie | 1 direkter | 1 | 6 | |
| Warmwasserspeicher bivalent | Speicherladung durch Brennwertgerät und Solarthermie | 3 gemischte | 1 | | 2 |

A.4 Gas-/Öl-Brennwertgerät (eBUS) und solare Warmwasser- und Heizungsunterstützung

| Speicher | Ausrüstung | Heizkreise | Einstellwert für | | |
|------------------------|--|--------------|------------------|-------|-------|
| | | | System-schema | VR 70 | VR 71 |
| Kombispeicher | Hydraulikblock Hydraulische Weiche nur für Heizkreise | 1 gemischter | 2 | 12 | |
| Kombispeicher | Hydraulikblock Hydraulische Weiche nur für Heizkreise | 3 gemischte | 2 | | 2 |
| alISTOR Pufferspeicher | Pufferspeicherladung durch Brennwertgerät und Solarthermie | 1 gemischter | 1 | 3 | |
| alISTOR Pufferspeicher | Pufferspeicherladung durch Brennwertgerät und Solarthermie | 3 gemischte | 1 | | 6 |

A.5 aroTHERM oder flexoTHERM

| Speicher | Ausrüstung | Heizkreise | Einstellwert für | | |
|--|-----------------------------------|----------------------------|------------------|-------|-------|
| | | | System-schema | VR 70 | VR 71 |
| Warmwasserspeicher monovalent für Wärmepumpe | | 1 direkter | 8 | | |
| Warmwasserspeicher monovalent für Wärmepumpe | | 1 direkter 1 gemischter | 8 | 1 | |
| Warmwasserspeicher monovalent für Wärmepumpe | | 1 gemischter 1 PV | 8 | 1 | |
| Warmwasserspeicher monovalent für Wärmepumpe | | 2 gemischte | 8 | 5 | |
| Warmwasserspeicher monovalent für Wärmepumpe | Pufferspeicher nur für Heizkreise | 3 gemischte | 8 | | 3 |

A.6 aroTHERM und Warmwasserspeicher hinter hydraulischer Weiche

| Speicher | Ausrüstung | Heizkreise | Einstellwert für | | |
|--|---|----------------------------|------------------|-------|-------|
| | | | System-schema | VR 70 | VR 71 |
| Warmwasserspeicher monovalent für Wärmepumpe | Hydraulische Weiche für Heizkreise und Speicher | 1 direkter 1 gemischter | 16 | 1 | |
| Warmwasserspeicher monovalent für Wärmepumpe | Hydraulische Weiche für Heizkreise und Speicher | 3 gemischte | 16 | | 3 |

A.7 aroTHERM oder flexoTHERM und solare Warmwasserunterstützung

| Speicher | Ausrüstung | Heizkreise | Einstellwert für | | |
|--|--|-------------|------------------|-------|-------|
| | | | System-schema | VR 70 | VR 71 |
| Warmwasserspeicher bivalent für Wärmepumpe | Speicherladung durch Wärmepumpe und Solarthermie | 1 direkter | 8 | 6 | |
| Warmwasserspeicher bivalent für Wärmepumpe | Speicherladung durch Wärmepumpe und Solarthermie | 3 gemischte | 8 | | 2 |

A.8 aroTHERM oder flexoTHERM und solare Warmwasser- und Heizungsunterstützung

| Speicher | Ausrüstung | Heizkreise | Einstellwert für | | |
|------------------------|--|--------------|------------------|-------|-------|
| | | | System-schema | VR 70 | VR 71 |
| aiIStOR Pufferspeicher | Pufferspeicherladung durch Wärmepumpe und Solarthermie | 1 gemischter | 8 | 3 | |
| aiIStOR Pufferspeicher | Pufferspeicherladung durch Wärmepumpe und Solarthermie | 3 gemischte | 8 | | 6 |

A.9 aroTHERM mit Systemtrennung

| Speicher | Ausrüstung | Heizkreise | Einstellwert für | | |
|--|-----------------------------------|----------------------------|------------------|-------|-------|
| | | | System-schema | VR 70 | VR 71 |
| Warmwasserspeicher monovalent für Wärmepumpe | Wärmetauschermodul für Wärmepumpe | 1 direkter | 10 | | |
| Warmwasserspeicher monovalent für Wärmepumpe | Wärmetauschermodul für Wärmepumpe | 1 direkter 1 gemischter | 10 | 1 | |
| Warmwasserspeicher monovalent für Wärmepumpe | Wärmetauschermodul für Wärmepumpe | 2 gemischte | 10 | 5 | |
| Warmwasserspeicher monovalent für Wärmepumpe | Wärmetauschermodul für Wärmepumpe | 3 gemischte | 10 | | 3 |

A.10 arOTHERM mit Zusatzheizgerät und Systemtrennung

| Speicher | Ausrüstung | Heizkreise | Einstellwert für | | |
|--|-----------------------------------|----------------------------|------------------|-------|-------|
| | | | System-schema | VR 70 | VR 71 |
| Warmwasserspeicher monovalent für Wärmepumpe | Wärmetauschermodul für Wärmepumpe | 1 direkter | 11 | | |
| Warmwasserspeicher monovalent für Wärmepumpe | Wärmetauschermodul für Wärmepumpe | 1 direkter 1 gemischter | 11 | 1 | |
| Warmwasserspeicher monovalent für Wärmepumpe | Wärmetauschermodul für Wärmepumpe | 2 gemischte | 11 | 5 | |
| Warmwasserspeicher monovalent für Wärmepumpe | Wärmetauschermodul für Wärmepumpe | 3 gemischte | 11 | | 3 |

A.11 arOTHERM mit Systemtrennung und solare Warmwasserunterstützung

| Speicher | Ausrüstung | Heizkreise | Einstellwert für | | |
|--|---|-------------|------------------|-------|-------|
| | | | System-schema | VR 70 | VR 71 |
| Warmwasserspeicher bivalent für Wärmepumpe | Speicherladung durch Wärmepumpe und Solarthermie Wärmetauschermodul für Wärmepumpe | 1 direkter | 11 | 6 | |
| Warmwasserspeicher bivalent für Wärmepumpe | Speicherladung durch Wärmepumpe und Solarthermie Wärmetauschermodul für Wärmepumpe | 3 gemischte | 11 | | 2 |

A.12 geoTHERM 3 kW, Warmwasserbereitung durch Gas-Brennwertgerät (eBUS)

| Speicher | Ausrüstung | Heizkreise | Einstellwert für | | |
|--|---|----------------------------|------------------|-------|-------|
| | | | System-schema | VR 70 | VR 71 |
| Warmwasserspeicher monovalent oder Kombispeicher | Speicherladung durch Brennwertgerät | 1 direkter | 6 | | |
| Warmwasserspeicher monovalent oder Kombispeicher | Speicherladung durch Brennwertgerät Hydraulikmodul | 1 direkter 1 gemischter | 6 | 1 | |
| Warmwasserspeicher monovalent oder Kombispeicher | Speicherladung durch Brennwertgerät 2-Zonen-Kit | 1 direkter 1 gemischter | 7 | 1 | |

A.13 arOTHERM oder flexoTHERM, Warmwasserbereitung durch Gas-Brennwertgerät (eBUS)

| Speicher | Ausrüstung | Heizkreise | Einstellwert für | | |
|--|---|----------------------------|------------------|-------|-------|
| | | | System-schema | VR 70 | VR 71 |
| Warmwasserspeicher monovalent oder Kombispeicher | Speicherladung durch Brennwertgerät Hydraulikmodul | 1 direkter 1 gemischter | 9 | 1 | |
| Warmwasserspeicher monovalent oder Kombispeicher | Speicherladung durch Brennwertgerät Hydraulikmodul | 2 gemischte | 9 | 5 | |
| Warmwasserspeicher monovalent oder Kombispeicher | Speicherladung durch Brennwertgerät Hydraulikmodul | 3 gemischte | 9 | | 3 |

A.14 arOTHERM mit Systemtrennung, Warmwasserbereitung durch Gas-Brennwertgerät (eBUS)

| Speicher | Ausrüstung | Heizkreise | Einstellwert für | | |
|--|--|----------------------------|------------------|-------|-------|
| | | | System-schema | VR 70 | VR 71 |
| Warmwasserspeicher monovalent für Wärmepumpe | Speicherladung durch Brennwertgerät Wärmetauschermodul für Wärmepumpe | 1 direkter | 10 | | |
| Warmwasserspeicher monovalent für Wärmepumpe | Speicherladung durch Brennwertgerät Wärmetauschermodul für Wärmepumpe | 1 direkter 1 gemischter | 10 | 1 | |
| Warmwasserspeicher monovalent für Wärmepumpe | Speicherladung durch Brennwertgerät Wärmetauschermodul für Wärmepumpe | 2 gemischte | 10 | 5 | |

| Speicher | Ausrüstung | Heizkreise | Einstellwert für | | |
|--|--|-------------|------------------|-------|-------|
| | | | System-schema | VR 70 | VR 71 |
| Warmwasserspeicher monovalent für Wärmepumpe | Speicherladung durch Brennwertgerät Wärmetauschermodul für Wärmepumpe | 2 gemischte | 10 | | 3 |

A.15 aroTHERM oder flexoTHERM, Warmwasserbereitung durch Wärmepumpe und Gas-Brennwertgerät (eBUS)

| Speicher | Ausrüstung | Heizkreise | Einstellwert für | | |
|--|---|----------------------------|------------------|-------|-------|
| | | | System-schema | VR 70 | VR 71 |
| Warmwasserspeicher monovalent für Wärmepumpe | Speicherladung durch Brennwertgerät und Wärmepumpe Hydraulikmodul | 1 direkter 1 gemischter | 12 | 1 | |
| Warmwasserspeicher monovalent für Wärmepumpe Pufferspeicher | Speicherladung durch Brennwertgerät und Wärmepumpe Pufferspeicher nur für Heizkreise | 2 gemischte | 12 | 5 | |
| Warmwasserspeicher monovalent für Wärmepumpe Pufferspeicher | Speicherladung durch Brennwertgerät und Wärmepumpe Pufferspeicher nur für Heizkreise | 3 gemischte | 12 | | 3 |

A.16 aroTHERM mit Systemtrennung, Warmwasserbereitung durch Wärmepumpe und Gas-Brennwertgerät (eBUS)

| Speicher | Ausrüstung | Heizkreise | Einstellwert für | | |
|--|--|----------------------------|------------------|-------|-------|
| | | | System-schema | VR 70 | VR 71 |
| Warmwasserspeicher monovalent für Wärmepumpe | Speicherladung durch Brennwertgerät und Wärmepumpe Hydraulikmodul Wärmetauschermodul | 1 direkter 1 gemischter | 13 | 1 | |
| aiIStOR Pufferspeicher | Pufferspeicherladung durch Brennwertgerät und Wärmepumpe Hydraulikmodul Wärmetauschermodul | 2 gemischte | 13 | 5 | |
| Warmwasserspeicher monovalent für Wärmepumpe | Speicherladung durch Brennwertgerät und Wärmepumpe Hydraulikmodul Wärmetauschermodul | 3 gemischte | 13 | | 3 |

A.17 aroTHERM und Gas-Brennwertgerät (eBUS), Option Wärmepumpenkaskade

| Speicher | Ausrüstung | Heizkreise | Einstellwert für | | |
|------------------------|--|----------------------------|------------------|-------|-------|
| | | | System-schema | VR 70 | VR 71 |
| Pufferspeicher | Warmwasserspeicher hinter hydraulischer Weiche/Pufferspeicher Pufferspeicherladung durch den Systemregler | 1 direkter 1 gemischter | 16 | 1 | |
| aiIStOR Pufferspeicher | Warmwasserspeicher hinter hydraulischer Weiche/Pufferspeicher Pufferspeicherladung durch den Systemregler | 1 direkter 1 gemischter | 16 | 3 | |
| Pufferspeicher | Warmwasserspeicher hinter hydraulischer Weiche/Pufferspeicher Pufferspeicherladung durch den Systemregler | 3 gemischte | 16 | | 3 |
| aiIStOR Pufferspeicher | | 3 gemischte | 16 | | 6 |

B Übersicht Einstellmöglichkeiten

B.1 Fachhandwerkerebene

| Einstellebene | Werte | | Einheit | Schrittweite, Auswahl | Werkseinstellung |
|--|-----------------|-------|---------|--|------------------------|
| | min. | max. | | | |
| Fachhandwerkerebene → | | | | | |
| Code eingeben | 000 | 999 | | 1 | 000 |
| Fachhandwerkerebene → Serviceinformationen → Kontaktdaten eingeben → | | | | | |
| Telefonnummer | 1 | 12 | Zahlen | 0 bis 9, Leerzeichen, Bindestrich | |
| Firma | 1 | 12 | Ziffern | A bis Z, 0 bis 9, Leerzeichen | |
| Fachhandwerkerebene → Serviceinformationen → Wartungsdatum → | | | | | |
| nächste Wartung am | | | Datum | | |
| Fachhandwerkerebene → Systemkonfiguration → | | | | | |
| System ---- | | | | | |
| Fehlerstatus | aktueller Wert* | | | | |
| Wasserdruck | aktueller Wert | | bar | | |
| Systemstatus | aktueller Wert | | | Standby, Heizbetr., Kühlen, Warmw. | |
| Frostschutzverzög. | 0 | 12 | h | 1 | 4 |
| AT Durchheizen | aus, -25 | 10 | °C | 1 | aus |
| Reglermodule | anzeigen | | | Softwareversion | |
| adaptive Heizkurve | aktueller Wert | | | Ja, Nein | Nein |
| Betr.artwirkung konf. | | | | Alle, Zone 1 bis Zone 9 | Alle |
| Autom. Kühlung | | | | Ja, Nein | Nein |
| AT Kühlen starten | 10 | 30 | °C | 1 | 21 |
| Quellenregenerierung | | | | Ja, Nein | Nein |
| akt. Raumluftfeuchte | aktueller Wert | | % | | |
| aktueller Taupunkt | aktueller Wert | | °C | | |
| Hybridmanager | | | | triVAI, Bivalenzp. | Bivalenzp. |
| Bivalenzpkt Heizung | -30 | 20 | °C | 1 | 0 |
| Bivalenzpkt WW | -20 | 20 | °C | 1 | -7 |
| Alternativpunkt | aus, -20 | 40 | °C | 1 | aus |
| Temp. Notbetrieb | 20 | 80 | °C | 1 | 25 |
| Typ Zusatzheizgerät | | | | Brennwert, Heizwert, Elektro | Brennwert |
| Energieversorger | | | | WP aus, ZH aus, WP&ZH aus, Heizen aus, Kühlen aus, Hz./Kü.aus | WP aus |
| Zusatzheizgerät für | | | | inaktiv, Heizen, WW, WW+Hz | WW+Hz |
| Flüsterbetrieb → | | | | | |
| einzelne Tage und Blöcke | | | | Montag, Dienstag, Mittwoch, Donnerstag, Freitag, Samstag, Sonntag und Montag - Freitag, Samstag - Sonntag, Montag - Sonntag | Mo bis So: 00:00-00:00 |
| Zeitfenster 1: Start - Ende Zeitfenster 2: Start - Ende Zeitfenster 3: Start - Ende | 00:00 | 24:00 | h:min | 00:10 | |
| System Vorlauftemp. | aktueller Wert | | °C | | |
| PV Puffersp. Offset | 0 | 15 | K | 1 | 10 |
| Ansteuerumkehr | | | | aus, an | an |
| * Wenn keine Störung vorliegt, dann ist der Status kein Fehler . Wenn eine Störung vorliegt, dann erscheint Fehlerliste und Sie können die Fehlermeldung im Kapitel Fehlermeldungen ablesen. | | | | | |

| Einstellebene | Werte | | Einheit | Schrittweite, Auswahl | Werkseinstellung |
|--|---|------|---------|--|------------------|
| | min. | max. | | | |
| Ansteuerfolge | aktuelle Reihenfolge der Wärmeerzeuger ohne Zusatzheizung | | | | |
| Konfiguration Systemschema ---- | | | | | |
| Systemschema | 1 | 16 | | 1, 2, 6, 7, 8, 9, 10, 11, 12, 13, 16 | 1 |
| Konfig. VR71 | 1 | 11 | | 1 | 3 |
| Konfig. VR70, Adr. 1 bis Konfig. VR70, Adr. 3 | 1 | 12 | | 1 | 1 |
| MA VR70, Adr. 1 bis MA VR70, Adr. 3 | | | | ohne Funkt., Ladepumpe, Zirk.pumpe, Kühlsignal, Legio.p., HK-Pumpe | ohne Funkt. |
| MA VR71 | | | | ohne Funkt., Ladepumpe, Zirk.pumpe, Kühlsignal, Legio.p., TD-Reg. | ohne Funkt. |
| Zusatzmodul ---- | | | | | |
| Multifunktionsausg.2 | | | | Zirkul.p., Entfeucht., Zone, Legio.p., n.angeschl. | Zirkul.p. |
| Ausg. Zusatzheizg. | | | | aus, Stufe 1, Stufe 2, Stufe 3 | Stufe 3 |
| Multifunktionseing. | | | | n.angeschl., 1xZirkul., PV | 1xZirkul. |
| Wärmepumpe 1 ---- | | | | | |
| Wärmeerzeuger 1 ---- | | | | | |
| Zusatzmodul ---- | | | | | |
| Status | aktueller Wert | | | Standby, Heizbetr., Kühlen, Warmw. | |
| akt. Vorlauftemp. | aktueller Wert | | °C | | |
| HEIZKREIS1 ---- | | | | | |
| Kreisart | | | | inaktiv, Heizen, Festwert, WW, Rückl.anh.Pool, | Heizen |
| Status | aktueller Wert | | | aus, Heizbetr., Kühlen, Warmw. | |
| Vorlaufolltemp. | aktueller Wert | | °C | | |
| Vorlaufolltemp. Pool | aktueller Wert | | °C | | |
| Vorlaufollt. Tag | 5 | 90 | °C | 1 | 65 |
| Vorlaufollt. Nacht | 5 | 90 | °C | 1 | 0 |
| Rücklaufolltemp. | 15 | 80 | °C | 1 | 30 |
| min.Vorl.sollw.Kühlen | 7 | 24 | °C | 1 | 20 |
| Isttemperatur | aktueller Wert | | °C | | |
| Temperaturüberhö. | 0 | 30 | K | 1 | 0 |
| AT-Abschaltgrenze | 10 | 99 | °C | 1 | 21 |
| Minimaltemperatur | 15 | 90 | °C | 1 | 15 |
| Maximaltemperatur | 15 | 90 | °C | 1 | 90 |
| Modus Auto Off | | | | Eco, Nacht | Eco |
| Heizkurve | 0,1 | 4,0 | | 0,05 | 1,2 |
| Raumaufschaltung | | | | keine, Aufschalt., Thermost. | keine |
| Kühlen möglich | aktueller Wert | | | Ja, Nein | Nein |
| Taupunktüberw. | aktueller Wert | | | Ja, Nein | Ja |
| AT Kühlen beenden | 4 | 25 | °C | 1 | 4 |
| Offset Taupunkt | -10 | 10 | K | 0,5 | 2 |
| Status ext. Wärmebed. | aktueller Wert | | | aus, an | |
| Pumpenstatus | aktueller Wert | | | aus, an | |
| Mischerstatus | aktueller Wert | | | öffnet, steht, schließt | |
| ZONE1 ---- | | | | | |
| Zone aktiviert | aktuelle Zone | | | Ja, Nein | |
| * Wenn keine Störung vorliegt, dann ist der Status kein Fehler . Wenn eine Störung vorliegt, dann erscheint Fehlerliste und Sie können die Fehlermeldung im Kapitel Fehlermeldungen ablesen. | | | | | |

| Einstellebene | Werte | | Einheit | Schrittweite, Auswahl | Werkseinstellung |
|--|----------------|-------|---------|---|------------------|
| | min. | max. | | | |
| Tagtemperatur | 5 | 30 | °C | 0,5 | 20 |
| Nachttemperatur | 5 | 30 | °C | 0,5 | 15 |
| Raumtemperatur | aktueller Wert | | °C | | |
| Zonenzuordnung | | | | ohne, VRC700, VR91 Adr1 bis VR91 Adr8 | VRC700 |
| Status Zonenventil | aktueller Wert | | | zu, auf | |
| Warmwasserkreis | | | | | |
| Speicher | | | | aktiv, inaktiv | aktiv |
| Vorlaufsolltemp. | aktueller Wert | | °C | | |
| Speicheristtemp. | aktueller Wert | | °C | | |
| Speicherladepumpe | aktueller Wert | | | aus, an | |
| Zirkulationspumpe | aktueller Wert | | | aus, an | |
| Legionell.schutz Tag | | | | aus, Montag, Dienstag, Mittwoch, Donnerstag, Freitag, Samstag, Sonntag, Mo - So | aus |
| Legionell.schutz Zeit | 00:00 | 24:00 | Std:min | 00:10 | 04:00 |
| Hysterese Speicherl. | 3 | 20 | K | 0,5 | 5 |
| Speicherlad. Offset | 0 | 40 | K | 1 | 25 |
| max. Speicherladez. | aus, 15 | 120 | min | 5 | 60 |
| Sperrzeit WW-Bedarf | 0 | 120 | min | 5 | 60 |
| Ladepumpe Nachlaufz. | 0 | 10 | min | 1 | 5 |
| Paral. Speicherlad. | | | | aus, an | aus |
| Pufferspeicher ---- | | | | | |
| Speichertemp., oben | aktueller Wert | | °C | | |
| Speichertemp., unten | aktueller Wert | | °C | | |
| Temp.fühler WW, oben | aktueller Wert | | °C | | |
| Temp.fühler WW, unten | aktueller Wert | | °C | | |
| Temp.fühler Hz, oben | aktueller Wert | | °C | | |
| Temp.fühler Hz, unten | aktueller Wert | | °C | | |
| max. Vorl.solltemp. WW | 45 | 80 | °C | 1 | 80 |
| Solarkreis ---- | | | | | |
| Kollektortemperatur | aktueller Wert | | °C | | |
| Status Solarpumpe | aktueller Wert | | | aus, an | |
| Laufzeit Solarpumpe | aktueller Wert | | h | | |
| Laufzeit zurücks. | | | | Nein, Ja | Nein |
| Solarertragsfühler | aktueller Wert | | °C | | |
| Durchflußmenge Solar | 0,0 | 165,0 | l/min | 0,1 | |
| Solarpumpenkick | | | | aus, an | aus |
| Solarkreisschutzf. | 110 | 150 | °C | 1 | 130 |
| Min. Kollektortemp. | 0 | 99 | °C | 1 | 20 |
| Entlüftungszeit | 0 | 600 | min | 10 | |
| akt. Durchfluss | 0,0 | 165,0 | l/min | 0,1 | |
| Solarspeicher 1 ---- | | | | | |
| Einschaltdifferenz | 2 | 25 | K | 1 | 12 |
| Ausschaltdifferenz | 1 | 20 | K | 1 | 5 |
| Maximaltemperatur | 0 | 99 | °C | 1 | 75 |
| Speichertemp., unten | aktueller Wert | | °C | | |
| 2. Temperaturdifferenzregelung ---- | | | | | |
| Einschaltdifferenz | 1 | 20 | K | 1 | 5 |
| * Wenn keine Störung vorliegt, dann ist der Status kein Fehler . Wenn eine Störung vorliegt, dann erscheint Fehlerliste und Sie können die Fehlermeldung im Kapitel Fehlermeldungen ablesen. | | | | | |

| Einstellebene | Werte | | Einheit | Schrittweite, Auswahl | Werkseinstellung |
|---|----------------|------|---------|---|------------------|
| | min. | max. | | | |
| Ausschaltdifferenz | 1 | 20 | K | 1 | 5 |
| Minimaltemperatur | 0 | 99 | °C | 1 | 0 |
| Maximaltemperatur | 0 | 99 | °C | 1 | 99 |
| Fühler TD1 | aktueller Wert | | °C | | |
| Fühler TD2 | aktueller Wert | | °C | | |
| Ausgang TD | | | | aus, an | aus |
| Lüftung ---- | | | | | |
| Luftqualitätsfühler 1 | aktueller Wert | | ppm | | |
| Luftqualitätsfühler 2 | aktueller Wert | | ppm | | |
| max.Luftqualitätsf. | 400 | 3000 | ppm | 100 | 1000 |
| Fachhandwerkerebene → Sensor-/Aktortest → | | | | | |
| Gerät | | | | kein Modul, VR70 Adr1 bis VR70 Adr3, VR71 | |
| Aktor | | | | kein Aktor, R1 bis R12 | |
| Sensor | | | | kein Sens., S1 bis S13 | |
| Fachhandwerkerebene → HEIZKREIS1 → Estrichrocknungsfunktion → | | | | | |
| Tag | 00 | 29 | Tag | 1 | 00 |
| Temperatur | aktueller Wert | | °C | 1 | |
| Fachhandwerkerebene → Code ändern → | | | | | |
| neuer Code | 000 | 999 | | 1 | 00 |

* Wenn keine Störung vorliegt, dann ist der Status **kein Fehler**. Wenn eine Störung vorliegt, dann erscheint **Fehlerliste** und Sie können die Fehlermeldung im Kapitel Fehlermeldungen ablesen.

B.2 Funktionen für den Heizkreis

Je nach Verwendung des Heizkreises (Heizkreis/Direktkreis, Poolkreis, Festwertkreis usw.) stehen Ihnen bestimmte Funktionen im Systemregler zur Verfügung. Sie können aus der Tabelle entnehmen, welche Funktionen für die gewählte Kreisart im Display des Systemreglers erscheinen.

| verfügbare Funktion | Einstellung Funktion Kreisart | | | | | |
|---|-------------------------------|--------------|-----------|---------------|------------------|-----------------|
| | Heizen | | Poolkreis | Festwertkreis | Rücklaufanhebung | Warmwasserkreis |
| | Direktkreis | Mischerkreis | | | | |
| Status Heizkreis ablesen | x | x | x | x | – | – |
| Vorlaufsolltemperatur ablesen | x | x | x | x | – | – |
| Vorlaufsolltemperatur Pool ablesen | – | – | x | – | – | – |
| Vorlaufsolltemperatur Tag einstellen | – | – | x | x | – | – |
| Vorlaufsolltemperatur Nacht einstellen | – | – | x | x | – | – |
| Rücklaufsolltemperatur einstellen | – | – | – | – | x | – |
| Warmwasser einstellen | – | – | – | – | – | x |
| Isttemperatur ablesen | – | x | x | x | x | – |
| Speicheristtemperatur ablesen | – | – | – | – | – | x |
| Temperaturüberhöhung einstellen | – | x | x | x | – | – |
| AT-Abschaltgrenze einstellen | x | x | x | x | – | – |
| Heizkurve einstellen | x | x | – | – | – | – |
| Minimale Vorlauftemperatur für den Heizkreis einstellen | x | x | – | – | – | – |
| Maximale Vorlauftemperatur für den Heizkreis einstellen | x | x | – | – | – | – |
| Regelungsverhalten außerhalb von Zeitfenstern vorgeben | x | x | – | – | – | – |

| verfügbare Funktion | Einstellung Funktion Kreisart | | | | | |
|--|-------------------------------|--------------|-----------|---------------|------------------|-----------------|
| | Heizen | | Poolkreis | Festwertkreis | Rücklaufanhebung | Warmwasserkreis |
| | Direktkreis | Mischerkreis | | | | |
| Raumaufschaltung aktivieren | x | x | – | – | – | – |
| Kühlen möglich aktivieren | x | x | – | – | – | – |
| Taupunktüberwachung aktivieren | x | x | – | – | – | – |
| Minimalen Vorlaufsollwert Kühlen einstellen | x | x | – | – | – | – |
| Außentemperatur Kühlen beenden einstellen | x | x | – | – | – | – |
| Offset des Taupunkts einstellen | x | x | – | – | – | – |
| Status der externen Wärmeanforderung ablesen | x | x | x | x | – | – |
| Status der Heizungspumpe ablesen | x | x | x | x | – | – |
| Status des Heizkreismischers ablesen | – | – | x | x | x | – |
| Status der Speicherladepumpe ablesen | – | – | – | – | – | x |

C Anschluss der Aktoren, Sensoren und Fühlerbelegung an VR 70 und VR 71

C.1 Legende zum Anschluss der Aktoren und Sensoren

| Legendenpunkt | Bedeutung |
|---------------|--|
| 3fx | Heizungspumpe für den Heizkreis |
| 3h | Legionellenschutzpumpe |
| 9bx | Zonenventil für die Zone x |
| 9e | Vorrangumschaltventil Warmwasserbereitung |
| 9g | Umschaltventil |
| 9kxcl | Heizkreismischer ist zu für den Heizkreis x, in Kombination mit 9kxop |
| 9kxop | Heizkreismischer ist offen für den Heizkreis x, in Kombination mit 9kxcl |
| BH | Zusatzheizgerät |
| BuFBt | Speichertemperaturfühler unten bei einem Pufferspeicher |
| BuFBtDHW | Speichertemperaturfühler unten für die Warmwasserbereitung bei einem Pufferspeicher (MSS) |
| BuFBtHC | Speichertemperaturfühler oben für den Heizkreis bei einem Pufferspeicher (MSS) |
| BuFTopDHW | Speichertemperaturfühler oben für die Warmwasserbereitung bei einem Pufferspeicher (MSS) |
| BuFTopHC | Speichertemperaturfühler unten für den Heizkreis bei einem Pufferspeicher (MSS) |
| COL | Kollektortemperaturfühler |
| COLP | Solarpumpe |
| CP | Zirkulationspumpe |
| DEMx | Eingang für externe Wärmeanforderung für den Heizkreis x |
| DHW1 | Speichertemperaturfühler |
| DHWBH | Speichertemperaturfühler für das Zusatzheizgerät |
| DHWBtx | Speichertemperaturfühler unten für den Solarspeicher x |
| DHWoff | 2-Wege-Motorventil zum Umschalten auf Speicher, in Kombination mit DHWon |
| DHWon | 2-Wege-Motorventil zum Umschalten auf Speicher, in Kombination mit DHWoff |
| DHWTopx | Speichertemperaturfühler oben für den Solarspeicher x |
| eyield | Sensor für genaueren Solarertrag, im Vorlauf des Solarkreises installiert. TD wird zwischen dem Vorlauf und Rücklauf zur Berechnung des Solarertrags herangezogen |
| FSx | Vorlaufemperaturfühler für den Heizkreis x |
| LP/9e | Ladepumpe oder Vorrangumschaltventil Warmwasserbereitung |
| MA | Multifunktionsausgang |
| PWM | Ansteuersignal für die Solarstation bzw. das Rückmeldesignal |
| Solar Yield | Sensor für den Solarertrag, im Rücklauf des Solarkreises installiert. TD wird zwischen Kollektor und Rücklaufsensoren zur Berechnung des Solarertrags herangezogen |

| Legendenpunkt | Bedeutung |
|---------------|---|
| SysFlow | Systemvorlauftemperatur (z. B. in Hydraulischer Weiche) |
| TD2 | Temperaturdifferenzfühler 2 |
| UVSolar | Umschaltventil Solarkreis |
| ZoneOff | 2-Wege-Motorventil zum Umschalten zwischen Zonen, in Kombination mit Zone On |
| ZoneOn | 2-Wege-Motorventil zum Umschalten zwischen Zonen, in Kombination mit Zone Off |

C.2 Anschluss der Aktoren und Sensoren an VR 70

| Einstellwert | R1 | R2 | R3/R4 | R5/R6 | S1 | S2 | S3 | S4 | S5 | S6 | S7 |
|--------------|------|-----|-----------------|-----------------|----------------|--------------|-------------|---------|--------------|----------------|-----|
| 1 | 3f1 | 3f2 | MA | 9k2op/ 9k2cl | DHW1/ BufBt | DEM1 | DEM2 | | SysFlow | FS2 | |
| 3 | MA | 3f2 | LP/9e | 9k2op/ 9k2cl | BufTop DHW | BufBt DHW | BufBt HC | SysFlow | BufTop HC | FS2 | |
| 5 | 3f1 | 3f2 | 9k1op/ 9k1cl | 9k2op/ 9k2cl | SysFlow | DEM1 | DEM2 | | FS1 | FS2 | |
| 6 | COLP | 3h | MA | 9b1 | DHW1 | DHWBt | | SysFlow | COL | Solar Yield | PWM |
| 12 | COLP | 3f1 | 9g/9e | 9k1op/ 9k1cl | Solar Yield | DHWBt | TD1 | TD2 | COL | FS1 | PWM |

C.3 Anschluss der Aktoren an VR 71

| Einstellwert | R1 | R2 | R3 | R4 | R5 | R6 | R7/R8 | R9/R10 | R11/R12 |
|--------------|-----|-----|---------|----|---------|-------|-----------------|-----------------|-----------------|
| 1 | 3f1 | 3f2 | UVSolar | MA | COLP1 | LP/9e | 9k1op/ 9k1cl | 9k2op/ 9k2cl | |
| 2 | 3f1 | 3f2 | 3f3 | MA | COLP1 | LP/9e | 9k1op/ 9k1cl | 9k2op/ 9k2cl | 9k3op/ 9k3cl |
| 3 | 3f1 | 3f2 | 3f3 | MA | | LP/9e | 9k1op/ 9k1cl | 9k2op/ 9k2cl | 9k3op/ 9k3cl |
| 6 | 3f1 | 3f2 | 3f3 | MA | UVSolar | LP/9e | 9k1op/ 9k1cl | 9k2op/ 9k2cl | 9k3op/ 9k3cl |

C.4 Anschluss der Sensoren an VR 71

| Einstellwert | S1 | S2 | S3 | S4 | S5 | S6 | S7 | S8 | S9 | S10 | S11 | S12 |
|--------------|---------|-----|-----|------------|--------------|-------------|---------------|----------------|------|------|------|------------|
| 1 | SysFlow | FS1 | FS2 | DHW Bt2 | DHW Top1 | DHW Bt1 | COL1 | Solar Yield | DEM3 | TD1 | TD2 | PWM1 |
| 2 | SysFlow | FS1 | FS2 | FS3 | DHWTop | DHWBt | COL1 | Solar Yield | | TD1 | TD2 | PWM1 |
| 3 | SysFlow | FS1 | FS2 | FS3 | BufBt | DEM2 | DEM3 | DEM4 | DHW1 | | | |
| 6 | SysFlow | FS1 | FS2 | FS3 | BufTop HC | BufBt HC | BufTop DHW | BufBt DHW | DEM2 | DEM3 | DEM4 | DHW Bt2 |

C.5 Fühlerbelegung VR 70

| Einstellwert | S1 | S2 | S3 | S4 | S5 | S6 |
|--------------|-------|-------|-------|-------|-------|-------|
| 1 | VR 10 | | | | VR 10 | VR 10 |
| 3 | VR 10 | VR 10 | VR 10 | VR 10 | VR 10 | VR 10 |
| 5 | VR 10 | | | | VR 10 | VR 10 |
| 6 | VR 10 | VR 10 | | VR 10 | VR 11 | VR 10 |
| 12 | VR 10 | VR 10 | VR 10 | VR 10 | VR 11 | VR 10 |

C.6 Fühlerbelegung VR 71

| Einstellwert | S1 | S2 | S3 | S4 | S5 | S6 | S7 | S8 | S9 | S10 | S11 | S12 |
|--------------|-------|-------|-------|-------|-------|-------|-------|-------|-------|-------|-------|-------|
| 1 | VR 10 | VR 10 | VR 10 | VR 10 | VR 10 | VR 10 | VR 11 | VR 10 | | VR 10 | VR 10 | |
| 2 | VR 10 | VR 10 | VR 10 | VR 10 | VR 10 | VR 10 | VR 11 | VR 10 | | VR 10 | VR 10 | |
| 3 | VR 10 | VR 10 | VR 10 | VR 10 | VR 10 | | | | VR 10 | VR 10 | | |
| 6 | VR 10 | VR 10 | VR 10 | VR 10 | VR 10 | VR 10 | VR 10 | VR 10 | | | | VR 10 |

D Übersicht der Fehlermeldungen und Störungen

Fehlerbehebung

In der Tabelle in Spalte 1 erscheint hinter Sensor ein \$-Zeichen. Das \$-Zeichen ist ein Platzhalter für die Nummer des Sensors. Das %-Zeichen hinter verschiedenen Komponenten ist ein Platzhalter für die Adresse der Komponente. Der Systemregler tauscht im Display in beiden Fällen die Zeichen durch den konkreten Sensor bzw. die konkrete Adresse aus.

| Code/Bedeutung | mögliche Ursache | Maßnahme |
|--------------------------------------|--|--|
| Einbaufehler | Systemregler ist im Heizgerät eingebaut | ▶ Montieren Sie den Systemregler im Wohnraum. |
| Fehler Raumtemperaturfühler | Raumtemperatursensor defekt | ▶ Tauschen Sie die Fernbedienung aus. |
| Verbindung Zusatzmodul fehlt | Kabel defekt | ▶ Tauschen Sie das Kabel. |
| | Steckverbindung nicht korrekt | ▶ Prüfen Sie die Steckverbindung. |
| Fehler Zusatzmodul | Kabel defekt | ▶ Tauschen Sie das Kabel. |
| | Steckverbindung nicht korrekt | ▶ Prüfen Sie die Steckverbindung. |
| Fehler Lüftungsgerät | Störung des Lüftungsgeräts | ▶ Siehe Anleitung des Lüftungsgeräts. |
| Verbindung Lüftungsgerät | Kabel defekt | ▶ Tauschen Sie das Kabel. |
| | Steckverbindung nicht korrekt | ▶ Prüfen Sie die Steckverbindung. |
| Kommunikationsfehler VR70 % | Kabel defekt | ▶ Tauschen Sie das Kabel. |
| | Steckverbindung nicht korrekt | ▶ Prüfen Sie die Steckverbindung. |
| Kommunikationsfehler VR71 | Kabel defekt | ▶ Tauschen Sie das Kabel. |
| | Steckverbindung nicht korrekt | ▶ Prüfen Sie die Steckverbindung. |
| Kommunikationsfehler VR91 % | Kabel defekt | ▶ Tauschen Sie das Kabel. |
| | Steckverbindung nicht korrekt | ▶ Prüfen Sie die Steckverbindung. |
| Kommunikationsfehler Wärmeerzeuger % | Kabel defekt | ▶ Tauschen Sie das Kabel. |
| | Steckverbindung nicht korrekt | ▶ Prüfen Sie die Steckverbindung. |
| Kommunikationsfehler Wärmepumpe % | Kabel defekt | ▶ Tauschen Sie das Kabel. |
| | Steckverbindung nicht korrekt | ▶ Prüfen Sie die Steckverbindung. |
| Kommunikationsfehler VPM-W | Kabel defekt | ▶ Tauschen Sie das Kabel. |
| | Steckverbindung nicht korrekt | ▶ Prüfen Sie die Steckverbindung. |
| Kommunikationsfehler VPM-S | Kabel defekt | ▶ Tauschen Sie das Kabel. |
| | Steckverbindung nicht korrekt | ▶ Prüfen Sie die Steckverbindung. |
| Kommunikationsfehler VMS | Kabel defekt | ▶ Tauschen Sie das Kabel. |
| | Steckverbindung nicht korrekt | ▶ Prüfen Sie die Steckverbindung. |
| Sensorfehler S \$ VR70 % | Sensor defekt | ▶ Tauschen Sie den Sensor aus. |
| Sensorfehler S \$ VR71 | Sensor defekt | ▶ Tauschen Sie den Sensor aus. |
| Fehler Wärmeerzeuger % | Störung des Wärmeerzeugers | ▶ Siehe Anleitung des angezeigten Wärmeerzeugers. |
| Fehler Wärmepumpe % | Störung der Wärmepumpe | ▶ Siehe Anleitung der angezeigten Wärmepumpe. |
| Fehler Solarpumpe % | Störung der Solarpumpe | ▶ Prüfen Sie die Solarpumpe. |
| Modul wird nicht unterstützt | Unpassendes Modul, wie z. B. VR 61, VR 81 angeschlossen | ▶ Installieren Sie ein Modul, das der Systemregler unterschützt. |
| Konfiguration nicht korrekt VR70 | Falscher Einstellwert für das FM3 | ▶ Stellen Sie den korrekten Einstellwert für das FM3 ein. |
| Konfiguration nicht korrekt VR71 | Falscher Einstellwert für das FM5 | ▶ Stellen Sie den korrekten Einstellwert für das FM5 ein. |
| Auswahl Systemschema nicht korrekt | Falsch gewählter System-schemata-Code | ▶ Stellen Sie den korrekten Systemschema-Code ein. |

| Code/Bedeutung | mögliche Ursache | Maßnahme |
|---|---|---|
| Fernbediengerät fehlt für den Heizkreis % | Fehlende Fernbedienung | ► Schließen Sie die Fernbedienung an. |
| VR70 fehlt für dieses System | Fehlendes FM3 | ► Schließen Sie das FM3 an. |
| VR71 nicht unterstützt für dieses System | FM5 in der Heizungsanlage angeschlossen | ► Entfernen Sie das FM5 aus der Heizungsanlage. |
| | Falsch gewählter System-schema-Code | ► Stellen Sie den korrekten System-schema-Code ein. |
| Warmwassertemperatursensor S1 nicht angeschlossen | Warmwassertemperatursensor S1 nicht angeschlossen | ► Schließen Sie den Warmwassertemperatursensor an das FM3 an. |
| Konfiguration nicht korrekt MA2 VWZ-AI | Fehlerhaft angeschlossen FM3 | 1. Bauen Sie das FM3 aus. 2. Wählen Sie eine passende Konfiguration. |
| | Fehlerhaft angeschlossen FM5 | 1. Bauen Sie das FM5 aus. 2. Wählen Sie eine andere Konfiguration. |
| Kaskaden nicht unterstützt | Falsch gewähltes System-schema | ► Stellen Sie das korrekte System-schema ein, das Kaskaden enthält. |
| Signal Außentemperatursensor ungültig F.521 | Außentemperatursensor defekt | ► Tauschen Sie den Außentemperatursensor aus. |
| Konfiguration nicht korrekt VR70 % MA | Falscher gewählter Einstellwert für den Multifunktionsausgang | ► Stellen Sie in der Funktion MA VR70, Adr. 1 den Einstellwert ein, der zu der angeschlossenen Komponente am MA des FM3 passt. |
| Konfiguration nicht korrekt VR71 | Falscher gewählter Einstellwert für den Multifunktionsausgang | ► Stellen Sie in der Funktion MA VR71 den Einstellwert ein, der zu der angeschlossenen Komponente am MA des FM5 passt. |


Störungsbehebung

| Störung | mögliche Ursache | Maßnahme |
|--|--|---|
| Display bleibt dunkel | Softwarefehler | ► Schalten Sie den Netzschalter am Wärmerezeuger, der den Regler speist, aus und wieder ein. |
| | keine Stromversorgung am Wärmerezeuger | ► Stellen Sie die Stromversorgung des Wärmerezeugers wieder her, die den Regler speist. |
| | Produkt ist defekt | ► Tauschen Sie das Produkt aus. |
| Keine Veränderungen in der Anzeige über den Drehknopf | Softwarefehler | ► Schalten Sie den Netzschalter am Wärmerezeuger, der den Regler speist, aus und wieder ein. |
| | Produkt ist defekt | ► Tauschen Sie das Produkt aus. |
| Keine Veränderungen in der Anzeige über die Auswahl Tasten | Softwarefehler | ► Schalten Sie den Netzschalter am Wärmerezeuger, der den Regler speist, aus und wieder ein. |
| | Produkt ist defekt | ► Tauschen Sie das Produkt aus. |
| Wärmerezeuger heizt bei erreichter Raumtemperatur weiter | falscher Wert in der Funktion Raumaufschaltung oder Zonenzuordnung | 1. Stellen Sie Thermost. oder Aufschalt. in der Funktion Raumaufschaltung ein (→ Seite 16). 2. Ordnen Sie in der Zone, in der der Systemregler installiert ist, in Zonenzuordnung die Adresse des Systemreglers zu (→ Seite 17). |
| Heizungsanlage bleibt im Warmwasserbetrieb | Wärmerezeuger kann die max. Vorlauftemperatur nicht erreichen | ► Stellen Sie den Wert in der Funktion max. Vorl.solltemp. WW niedriger ein (→ Seite 19). |
| Nur einer von mehreren Heizkreisen wird angezeigt | Heizkreise inaktiv | ► Aktivieren Sie den gewünschten Heizkreis, indem Sie in der Funktion Kreisart die Funktionalität festlegen (→ Seite 14). |
| Nur eine von mehreren Zonen wird angezeigt | Heizkreise inaktiv | ► Aktivieren Sie den gewünschten Heizkreis, indem Sie in der Funktion Kreisart die Funktionalität festlegen (→ Seite 14). |
| | Zone deaktiviert | ► Aktivieren Sie die gewünschte Zone, indem Sie in der Funktion Zone aktiviert den Wert auf Ja stellen (→ Seite 17). |
| Kein Wechsel in die Fachhandwerkerebene möglich | Code für Fachhandwerkerebene unbekannt | ► Setzen Sie den Systemregler auf die Werkseinstellung zurück (→ Seite 9). |

E Wartungsmeldungen

Die Wartungsmeldung **Wartung Wärmepumpe 1** steht exemplarisch für die Wartungsmeldung der Wärmepumpen 1 bis 7.

Die Wartungsmeldung **Wartung Wärmeerzeuger 1** steht exemplarisch für die Wartungsmeldung der Wärmeerzeuger 1 bis 7.

| # | Code/Bedeutung | Beschreibung | Wartungsarbeit | Intervall |  |
|---|---|--|---|--|---|
| 1 | Wartung Wärmepumpe 1 | Für die Wärmepumpe stehen Wartungsarbeiten an. | Die Wartungsarbeiten entnehmen Sie der Betriebs- oder Installationsanleitung der jeweiligen Wärmepumpe | Siehe Betriebs- oder Installationsanleitung der Wärmepumpe | |
| 2 | Wartung Wärmeerzeuger 1 | Für den Wärmeerzeuger stehen Wartungsarbeiten an. | Die Wartungsarbeiten entnehmen Sie der Betriebs- oder Installationsanleitung des jeweiligen Wärmeerzeugers | Siehe Betriebs- oder Installationsanleitung des Wärmeerzeugers | |
| 3 | Wartung Lüftungsgerät | Für das Lüftungsgerät stehen Wartungsarbeiten an. | Die Wartungsarbeiten entnehmen Sie der Betriebs- oder Installationsanleitung des Lüftungsgeräts | Siehe Betriebs- oder Installationsanleitung des Lüftungsgeräts | |
| 4 | Wassermangel | In der Heizungsanlage ist der Wasserdruck zu gering. | Das Befüllen mit Wasser entnehmen Sie der Betriebs- oder Installationsanleitung des jeweiligen Wärmeerzeugers | Siehe Betriebs- oder Installationsanleitung des Wärmeerzeugers | |
| 5 | Wartungsdatum nächste Wartung am | Datum, wann die Wartung der Heizungsanlage fällig ist. | Führen Sie die erforderlichen Wartungsarbeiten durch | Eingetragenes Datum im Regler | |

Stichwortverzeichnis

| | | |
|---|----|--|
| A | | |
| Abschaltgrenze einstellen | 15 | |
| Adaptive Heizkurve aktivieren | 10 | |
| Aktortest Erweiterungsmodul auswählen | 21 | |
| Aktuellen Durchfluss ablesen | 20 | |
| Aktuellen Taupunkt ablesen | 11 | |
| Alternativpunkt einstellen | 11 | |
| Ansteuerfolge der Kaskade ablesen | 12 | |
| Ansteuerreihenfolge der Kaskade ablesen | 12 | |
| Ansteuerreihenfolge der Kaskade aktivieren | 12 | |
| Ansteuerumkehr der Kaskade aktivieren | 12 | |
| AT Kühlen beenden einstellen | 16 | |
| AT Kühlen starten einstellen | 11 | |
| AT-Durchheizen einstellen | 10 | |
| Aufstellort Außentemperaturfühler ermitteln..... | 5 | |
| Ausgangsleistung einstellen, Zusatzheizgerät | 13 | |
| Ausschaltdifferenz festlegen, Solarladung | 20 | |
| Ausschaltdifferenz festlegen, zweite Temperaturdifferenz- regelung | 21 | |
| Außentemperaturfühler VRC 693 anschließen | 7 | |
| Außentemperaturfühler VRC 693 montieren..... | 6 | |
| Außentemperaturfühler VRC 9535 anschließen | 7 | |
| Außentemperaturfühler VRC 9535 montieren..... | 6 | |
| Außentemperaturfühler, Aufstellort ermitteln..... | 5 | |
| Automatische Kühlung aktivieren | 10 | |
| B | | |
| Batterien/Akkus entsorgen | 23 | |
| Bedien- und Anzeigefunktionen | 9 | |
| Bestimmungsgemäße Verwendung | 4 | |
| Betriebsartwirkung konfigurieren..... | 10 | |
| Bivalenzpunkt Heizung einstellen..... | 11 | |
| Bivalenzpunkt Warmwasser einstellen..... | 11 | |
| C | | |
| CE-Kennzeichnung | 5 | |
| Code ändern, Fachhandwerkerebene..... | 22 | |
| D | | |
| Durchflussmenge einstellen, Solarkreis | 20 | |
| E | | |
| Einschaltdifferenz festlegen, Solarladung | 20 | |
| Einschaltdifferenz festlegen, zweite Temperaturdifferenz- regelung | 21 | |
| Einstellwerte zurücksetzen..... | 9 | |
| Entlüftungszeit einstellen..... | 20 | |
| Erweiterungsmodul auswählen, Aktortest | 21 | |
| Erweiterungsmodul auswählen, Sensortest | 21 | |
| Estrichtrocknungsfunktion aktivieren..... | 22 | |
| F | | |
| Fachhandwerker..... | 4 | |
| Fachhandwerkerebene, Code ändern..... | 22 | |
| Fehlermeldungen anzeigen, Liste | 22 | |
| Fehlerstatus ablesen | 10 | |
| Fernbediengerät Zone zuordnen..... | 17 | |
| Frost | 4 | |
| Frostschutzverzögerung einstellen..... | 10 | |
| G | | |
| Geräte deaktivieren | 12 | |
| H | | |
| Heizgerätetyp festlegen..... | 11 | |
| Heizkreismischer, Status ablesen | 17 | |
| Heizkurve einstellen | 15 | |
| Heizungsanlage, in Betrieb nehmen | 8 | |
| Heizungspumpe, Status ablesen..... | 17 | |
| Hybridmanager festlegen | 11 | |
| Hysterese einstellen, Speicherladung | 18 | |
| I | | |
| Inbetriebnahme | 8 | |
| Inbetriebnahme Heizungsanlage..... | 8 | |
| Inbetriebnahme, Vorarbeit..... | 8 | |
| Isttemperatur ablesen, Warmwasserspeicher | 18 | |
| Isttemperatur Heizkreis ablesen..... | 15 | |
| K | | |
| Kollektortemperatur ablesen | 19 | |
| Kollektortemperatur einstellen..... | 20 | |
| Konfiguration Heizkreisart | 14 | |
| Konfiguration MA des VR 70 | 13 | |
| Konfiguration MA des VR 71 | 13 | |
| Konfiguration Multifunktionsausgang des VR 70 | 13 | |
| Konfiguration Multifunktionsausgang des VR 71 | 13 | |
| Konfiguration VR 70 | 13 | |
| Konfiguration VR 71 | 13 | |
| Kontaktdaten eingeben | 10 | |
| Kreisart einstellen..... | 14 | |
| Kühlen aktivieren..... | 16 | |
| Kühlen, Vorlaufsolltemperatur einstellen..... | 15 | |
| Kühlstarttemperatur einstellen..... | 11 | |
| Kühlstoptemperatur einstellen..... | 16 | |
| L | | |
| Ladung Warmwasserspeicher, Offset festlegen | 18 | |
| Laufzeit ablesen, Solarpumpe..... | 19 | |
| Laufzeit zurücksetzen, Solarpumpe | 19 | |
| Legionellenschutz festlegen, Tag..... | 18 | |
| Legionellenschutz festlegen, Uhrzeit..... | 18 | |
| Leitungen, Auswahl | 5 | |
| Leitungen, maximale Länge | 5 | |
| Leitungen, Mindestquerschnitt | 5 | |
| Luftqualitätsfühler ablesen | 21 | |
| Luftqualitätsfühler, Maximalwert einstellen..... | 21 | |
| M | | |
| MA des VR 70 konfigurieren | 13 | |
| MA des VR 71 konfigurieren | 13 | |
| Maximale Ladezeit einstellen, Speicher | 18 | |
| Maximale Vorlaufsolltemperatur einstellen..... | 15 | |
| Maximaltemperatur einstellen | 21 | |
| Minimale Vorlaufsolltemperatur einstellen..... | 15 | |
| Minimaltemperatur einstellen | 21 | |
| Montage, Außentemperaturfühler VRC 693 | 6 | |
| Montage, Außentemperaturfühler VRC 9535 | 6 | |
| Montage, Systemregler im Wohnraum..... | 6 | |
| Montageort Außentemperaturfühler ermitteln | 5 | |
| Multifunktionsausgang des VR 70 konfigurieren | 13 | |
| Multifunktionsausgang des VR 71 konfigurieren | 13 | |
| Multifunktionsausgang konfigurieren..... | 13 | |
| Multifunktionsausgang konfigurieren..... | 13 | |
| N | | |
| Nachlaufzeit festlegen, Speicherpumpe..... | 18 | |
| Nachttemperatur einstellen | 17 | |
| Nomenklatur | 5 | |
| O | | |
| Offset einstellen, Taupunkt..... | 16 | |
| Offset festlegen, Ladung Warmwasserspeicher | 18 | |
| Offset für Ladung Pufferspeicher für Heizkreis einstellen ... | 12 | |
| P | | |
| Parallele Speicherladung aktivieren | 19 | |
| Personenbezogene Daten löschen | 23 | |
| Polung | 7 | |
| Produkt demontieren, Wärmeerzeuger | 23 | |

| | | | |
|---|----|---|----|
| Produkt demontieren, Wohnraum | 23 | Taupunkt, Offset einstellen..... | 16 |
| Produkt entsorgen | 23 | Taupunktüberwachung aktivieren | 16 |
| Produkt in Betrieb nehmen..... | 8 | Temperatur bei Ausfall Wärmepumpe einstellen | 11 |
| Pufferspeicher für Heizkreis, Offset für Ladung | 12 | Temperatur bei Notbetrieb einstellen | 11 |
| Q | | Temperatur einstellen, Nacht | 17 |
| Qualifikation..... | 4 | Temperatur einstellen, Tag | 17 |
| Quellenregenerierung aktivieren..... | 11 | Temperatur Solarspeicher festlegen | 20 |
| R | | Temperaturdifferenzfühler 1, Wert ablesen..... | 21 |
| Raumaufschaltung aktivieren..... | 16 | Temperaturdifferenzfühler 2, Wert ablesen..... | 21 |
| Raumluftfeuchte ablesen..... | 11 | Temperaturdifferenzregelung, Status ablesen | 21 |
| Raumtemperatur ablesen..... | 17 | Temperaturüberhöhung einstellen | 15 |
| Regelungsverhalten vorgeben | 15 | U | |
| Rücklaufsolltemperatur einstellen | 14 | Übergabe..... | 22 |
| S | | Unterlagen..... | 5 |
| Sensortest, Erweiterungsmodul auswählen | 21 | Unterstützung Zusatzheizgeräts auswählen | 12 |
| Softwareversion ablesen | 10 | V | |
| Solarertragsfühler, Wert ablesen..... | 19 | Verpackung recyceln/entsorgen..... | 23 |
| Solarkreis, Durchflussmenge einstellen | 20 | Vorarbeit für Inbetriebnahme Heizungsanlage..... | 8 |
| Solarkreissschutzfunktion einstellen | 20 | Vorarbeit, Heizungsanlage in Betrieb nehmen..... | 8 |
| Solarladung, Ausschalt Differenz festlegen | 20 | Vorlaufisttemperatur Wärmerezeuger ablesen | 14 |
| Solarladung, Einschalt Differenz festlegen | 20 | Vorlaufisttemperatur Wärmepumpe ablesen..... | 14 |
| Solarpumpe, Laufzeit ablesen..... | 19 | Vorlaufisttemperatur Zusatzmodul ablesen..... | 14 |
| Solarpumpe, Laufzeit zurücksetzen | 19 | Vorlaufsolltemperatur einstellen, Kühlen..... | 15 |
| Solarpumpe, Status ablesen | 19 | Vorlaufsolltemperatur einstellen, maximal..... | 15 |
| Solarpumpenkick aktivieren..... | 20 | Vorlaufsolltemperatur einstellen, minimal..... | 15 |
| Speicher einstellen | 17 | Vorlaufsolltemperatur Nacht einstellen..... | 14 |
| Speicher, maximale Ladezeit einstellen | 18 | Vorlaufsolltemperatur Tag einstellen..... | 14 |
| Speicherladepumpe, Status ablesen..... | 18 | Vorlaufsolltemperatur Warmwasser einstellen..... | 19 |
| Speicherladung aktivieren | 19 | Vorlauftemperatur Heizkreis ablesen | 14 |
| Speicherladung, Hysterese einstellen | 18 | Vorlauftemperatur Pool ablesen..... | 14 |
| Speichersolltemperatur einstellen, Warmwasserspeicher ... | 17 | Vorlauftemperatur Warmwasserkreis ablesen | 17 |
| Speichertemperatur Heizen oben ablesen..... | 19 | Vorschriften | 4 |
| Speichertemperatur Heizen unten ablesen..... | 19 | VR 70 konfigurieren..... | 13 |
| Speichertemperatur Pufferspeicher oben ablesen..... | 19 | VR 71 konfigurieren..... | 13 |
| Speichertemperatur Pufferspeicher unten ablesen..... | 19 | W | |
| Speichertemperatur Warmwasser oben ablesen | 19 | Wärmerezeuger, Produkt demontieren | 23 |
| Speichertemperatur Warmwasser unten ablesen | 19 | Wärmerezeuger, Systemregler anschließen | 7 |
| Speichertemperaturfühler unten, Wert ablesen | 20 | Wärmerezeuger, Systemregler montieren | 7 |
| Sperrzeit einstellen, Warmwasserbedarf..... | 18 | Warmwasserbedarf, Sperrzeit einstellen..... | 18 |
| Status ablesen | | Warmwasserspeicher, Isttemperatur ablesen | 18 |
| Heizkreismischer | 17 | Warmwasserspeicher, Solltemperatur einstellen | 17 |
| Heizungspumpe..... | 17 | Wartungsdatum eingeben | 10 |
| Solarpumpe | 19 | Wartungsmeldung | 23 |
| Speicherladepumpe..... | 18 | Wasserdruck ablesen | 10 |
| Zirkulationspumpe | 18 | Werkzeug | 4 |
| Status ablesen, Temperaturdifferenzregelung | 21 | Wert ablesen, Solarertragsfühler..... | 19 |
| Status Externe Wärmeanforderung ablesen | 16 | Wert ablesen, Speichertemperaturfühler unten | 20 |
| Status Heizkreis ablesen..... | 14 | Wert ablesen, System Vorlauftemperatur | 12 |
| Status Wärmerezeuger ablesen..... | 14 | Wert ablesen, Temperaturdifferenzfühler 1..... | 21 |
| Status Wärmepumpe ablesen..... | 14 | Wert ablesen, Temperaturdifferenzfühler 2..... | 21 |
| Status Zonenventil ablesen | 17 | Werte zurücksetzen..... | 9 |
| Status Zusatzheizgerät ablesen | 14 | Wohnraum, Produkt demontieren | 23 |
| System Vorlauftemperatur, Wert ablesen | 12 | Wohnraum, Systemregler montieren..... | 6 |
| Systemkonfiguration Heizkreisart..... | 14 | Z | |
| Systemregler an Lüftungsgerät anschließen..... | 7 | Zeiten zurücksetzen | 9 |
| Systemregler an Wärmerezeuger anschließen..... | 7 | Zeitprogramm | |
| Systemregler montieren, Wärmerezeuger | 7 | Flüsterbetrieb..... | 12 |
| Systemregler montieren, Wohnraum..... | 6 | Zirkulationspumpe, Status ablesen | 18 |
| Systemregler Zone zuordnen | 17 | Zone aktiviert..... | 17 |
| Systemschema festlegen | 12 | Zone deaktivieren..... | 17 |
| Systemstatus ablesen | 10 | Zone zuordnen | 17 |
| T | | Zonenzuordnung | 17 |
| Tagtemperatur einstellen..... | 17 | Zurücksetzen auf Werkseinstellung | 9 |
| Taupunkt ablesen..... | 11 | Zusatzheizgerät, Ausgangsleistung einstellen | 13 |

| | |
|--|----|
| Zweite Temperaturdifferenzregelung, Ausschalt­differenz festlegen..... | 21 |
| Zweite Temperaturdifferenzregelung, Einschalt­differenz festlegen..... | 21 |

Lieferant

Vaillant Deutschland GmbH & Co.KG

Berghauser Str. 40 ■ D-42859 Remscheid
Telefon 02191 18 0 ■ Telefax 02191 18 2810
Auftragsannahme Vaillant Kundendienst 02191 5767901
info@vaillant.de ■ www.vaillant.de

Vaillant Group Austria GmbH

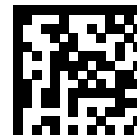
Clemens-Holzmeister-Straße 6 ■ 1100 Wien
Telefon 05 7050 ■ Telefax 05 7050 1199
Telefon 05 7050 2100 (zum Regionaltarif österreichweit, bei Anrufen aus dem Mobilfunknetz ggf. abweichende Tarife - nähere Information erhalten Sie bei Ihrem Mobilnetzbetreiber)
info@vaillant.at ■ termin@vaillant.at
www.vaillant.at ■ www.vaillant.at/werkskundendienst/

Vaillant GmbH (Schweiz, Suisse, Svizzera)

Riedstrasse 12 ■ CH-8953 Dietikon
Tel. +41 44 744 29 29 ■ Fax +41 44 744 29 28
Techn. Vertriebssupport +41 44 744 29 19
info@vaillant.ch ■ www.vaillant.ch

N.V. Vaillant S.A.

Golden Hopestraat 15 ■ B-1620 Drogenbos
Tel. 2 3349300 ■ Fax 2 3349319
Kundendienst / Service après-vente / Klantendienst 2 3349352
info@vaillant.be ■ www.vaillant.be



0020262573_01

Herausgeber/Hersteller

Vaillant GmbH

Berghauser Str. 40 ■ D-42859 Remscheid
Tel. +49 2191 18 0 ■ Fax +49 2191 18 2810
info@vaillant.de ■ www.vaillant.de

© Diese Anleitungen, oder Teile davon, sind urheberrechtlich geschützt und dürfen nur mit schriftlicher Zustimmung des Herstellers vervielfältigt oder verbreitet werden.

Technische Änderungen vorbehalten.