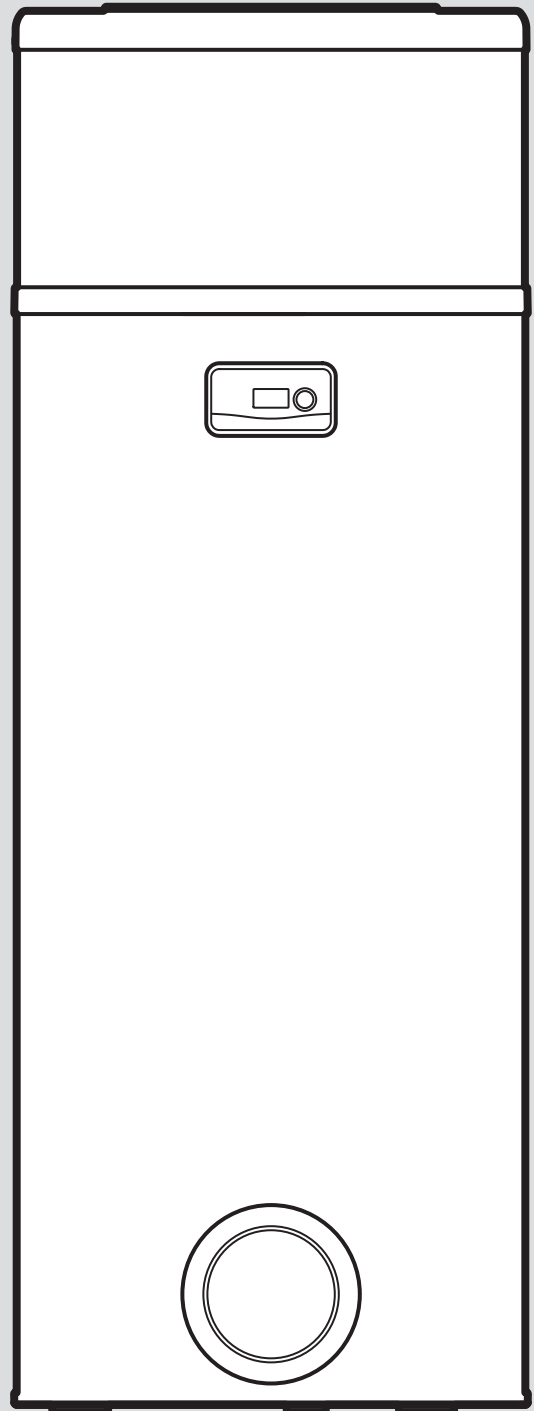


fluoSTOR

VWH B 200/1

VWH B 270/1



Installations- und Wartungsanleitung

Inhalt

1	Sicherheit	3	9.3	Sicherheitstemperaturbegrenzer zurücksetzen.....	16
1.1	Handlungsbezogene Warnhinweise	3	9.4	Netzanschlusskabel austauschen	17
1.2	Bestimmungsgemäße Verwendung	3	9.5	Reparatur abschließen	17
1.3	Allgemeine Sicherheitshinweise	3	10	Inspektion und Wartung	17
1.4	Vorschriften (Richtlinien, Gesetze, Normen)	5	10.1	Ersatzteile beschaffen	17
2	Hinweise zur Dokumentation	6	10.2	Wartung und Reparatur vorbereiten	17
2.1	Mitgeltende Unterlagen beachten.....	6	10.3	Inspektions- und Wartungsintervalle einhalten	17
2.2	Unterlagen aufbewahren	6	10.4	Produkt entleeren	17
2.3	Gültigkeit der Anleitung.....	6	10.5	Heizstab kontrollieren	17
3	Produktbeschreibung	6	11	Außerbetriebnahme	18
3.1	Produktbeschreibung.....	6	11.1	Produkt außer Betrieb nehmen	18
3.2	Produktübersicht.....	6	12	Recycling und Entsorgung	18
3.3	Funktionsweise	6	13	Kundendienst	18
3.4	Typenbezeichnung und Seriennummer	6	Anhang	19	
3.5	Angaben auf dem Typenschild	7	A	Jährliche Inspektions- und Wartungsarbeiten – Übersicht	19
3.6	Symbole auf dem Produkt	7	B	Fehlermeldungen – Übersicht	19
3.7	CE-Kennzeichnung.....	7	C	Fachhandwerkerebene – Übersicht	20
4	Montage	7	D	Verbindungsschaltplan Schaltkasten	21
4.1	Produkt transportieren	7	E	Temperatursensoren - Widerstände	22
4.2	Produkt auspacken	8	F	Technische Daten	22
4.3	Lieferumfang prüfen.....	8			
4.4	Abmessungen und Anschlussmaße	8			
4.5	Anforderung an den Aufstellort.....	8			
4.6	Mindestabstände beachten	8			
4.7	Produkt aufstellen	9			
4.8	Abdeckhaube demontieren/montieren.....	9			
5	Installation	9			
5.1	Hydraulische Anschlüsse herstellen.....	9			
5.2	Elektroinstallation.....	12			
6	Inbetriebnahme	13			
6.1	Warmwasserkreis befüllen	13			
6.2	Stromversorgung herstellen	13			
6.3	Produkt einschalten	13			
7	Anpassung an die Anlage	14			
7.1	Fachhandwerkerebene aufrufen.....	14			
7.2	Photovoltaikmodus aktivieren und einstellen.....	14			
7.3	Eingangsdaten ablesen	14			
7.4	Legionellenschutz einstellen.....	14			
7.5	Entlastungsstufe wählen.....	15			
7.6	Mindesttemperatur einstellen	15			
7.7	Maximale Heizzeit einstellen	15			
7.8	Zählerstand ablesen	15			
7.9	Bedienelemente sperren	15			
8	Produkt an den Betreiber übergeben	16			
9	Störungsbehebung	16			
9.1	Fehler beheben.....	16			
9.2	Parameter auf Werkseinstellungen zurücksetzen.....	16			

1 Sicherheit

1.1 Handlungsbezogene Warnhinweise

Klassifizierung der handlungsbezogenen Warnhinweise

Die handlungsbezogenen Warnhinweise sind wie folgt mit Warnzeichen und Signalwörtern hinsichtlich der Schwere der möglichen Gefahr abgestuft:

Warnzeichen und Signalwörter



Gefahr!

Unmittelbare Lebensgefahr oder Gefahr schwerer Personenschäden



Gefahr!

Lebensgefahr durch Stromschlag



Warnung!

Gefahr leichter Personenschäden



Vorsicht!

Risiko von Sachschäden oder Schäden für die Umwelt

1.2 Bestimmungsgemäße Verwendung

Bei unsachgemäßer oder nicht bestimmungsgemäßer Verwendung können Gefahren für Leib und Leben des Benutzers oder Dritter bzw. Beeinträchtigungen des Produkts und anderer Sachwerte entstehen.

Das Produkt ist für die Warmwasserbereitung bestimmt.

Die bestimmungsgemäße Verwendung beinhaltet:

- das Beachten der beiliegenden Betriebs-, Installations- und Wartungsanleitungen des Produkts sowie aller weiteren Komponenten der Anlage
- die Installation und Montage entsprechend der Produkt- und Systemzulassung
- die Einhaltung aller in den Anleitungen aufgeführten Inspektions- und Wartungsbedingungen.

Die bestimmungsgemäße Verwendung umfasst außerdem die Installation gemäß IP-Code.

Eine andere Verwendung als die in der vorliegenden Anleitung beschriebene oder eine Verwendung, die über die hier beschriebene hinausgeht, gilt als nicht bestimmungsgemäß. Nicht bestimmungsgemäß ist

auch jede unmittelbare kommerzielle und industrielle Verwendung.

Achtung!

Jede missbräuchliche Verwendung ist untersagt.

1.3 Allgemeine Sicherheitshinweise

1.3.1 Gefahr durch unzureichende Qualifikation

Folgende Arbeiten dürfen nur Fachhandwerker durchführen, die hinreichend dafür qualifiziert sind:

- Montage
- Demontage
- Installation
- Inbetriebnahme
- Inspektion und Wartung
- Reparatur
- Außerbetriebnahme

► Gehen Sie gemäß dem aktuellen Stand der Technik vor.

1.3.2 Gefahr durch unzureichende Qualifikation für das Kältemittel R290

Jede Tätigkeit, die das Öffnen des Gerätes erfordert, darf nur von fachkundigen Personen durchgeführt werden, die über Kenntnisse der besonderen Eigenschaften und Gefahren des Kältemittels R290 verfügen.

Für Arbeiten am Kältemittelkreis sind zudem spezifische, den lokalen Gesetzen entsprechende, kältetechnische Fachkenntnisse notwendig. Dies beinhaltet auch spezifische Fachkenntnisse im Umgang mit brennbaren Kältemitteln, den entsprechenden Werkzeugen und der erforderlichen Schutzausrüstung.


► Halten Sie die entsprechenden örtlichen Gesetze und Vorschriften ein.

1.3.3 Lebensgefahr durch Stromschlag

Wenn Sie spannungsführende Komponenten berühren, dann besteht Lebensgefahr durch Stromschlag.

Bevor Sie am Produkt arbeiten:

- Ziehen Sie den Netzstecker.
- Oder schalten Sie das Produkt spannungsfrei, indem Sie alle Stromversorgungen abschalten (elektrische Trennvorrichtung mit



mindestens 3 mm Kontaktöffnung, z. B. Sicherung oder Leitungsschutzschalter).

- ▶ Sichern Sie gegen Wiedereinschalten.
- ▶ Warten Sie mindestens 3 min, bis sich die Kondensatoren entladen haben.
- ▶ Prüfen Sie auf Spannungsfreiheit.

1.3.4 Lebensgefahr durch fehlende Sicherheitseinrichtungen

Die in diesem Dokument enthaltenen Schemata zeigen nicht alle für eine fachgerechte Installation notwendigen Sicherheitseinrichtungen.

- ▶ Installieren Sie die notwendigen Sicherheitseinrichtungen in der Anlage.
- ▶ Beachten Sie die einschlägigen nationalen und internationalen Gesetze, Normen und Richtlinien.

1.3.5 Lebensgefahr durch Feuer oder Explosion bei Undichtigkeit im Kältemittelkreis

Das Produkt enthält das brennbare Kältemittel R290. Bei einer Undichtigkeit kann austretendes Kältemittel durch Vermischung mit Luft eine brennbare Atmosphäre bilden. Es besteht Feuer- und Explosionsgefahr.

- ▶ Wenn Sie am geöffneten Produkt arbeiten, dann stellen Sie vor Beginn der Arbeiten mit einem Gaslecksuchgerät sicher, dass keine Undichtigkeit vorliegt.
- ▶ Das Gaslecksuchgerät selbst darf keine Zündquelle sein. Das Gaslecksuchgerät muss auf das Kältemittel R290 kalibriert sein und auf ≤ 25 % der unteren Explosionsgrenze eingestellt sein.
- ▶ Halten Sie alle Zündquellen vom Produkt fern. Insbesondere offene Flammen, heiße Oberflächen mit mehr als 370 °C, nicht zündquellenfreie elektrische Geräte oder Werkzeuge, statische Entladungen.

1.3.6 Lebensgefahr durch Feuer oder Explosion beim Entfernen des Kältemittels

Das Produkt enthält das brennbare Kältemittel R290. Das Kältemittel kann durch Vermischung mit Luft eine brennbare Atmosphäre bilden. Es besteht Feuer- und Explosionsgefahr.

- ▶ Führen Sie die Arbeiten nur dann aus, wenn Sie im Umgang mit dem Kältemittel R290 fachkundig sind.
- ▶ Tragen Sie eine persönliche Schutzausrüstung und führen Sie einen Feuerlöscher mit.
- ▶ Verwenden Sie nur Werkzeuge und Geräte, die für das Kältemittel R290 zugelassen, und in einwandfreiem Zustand sind.
- ▶ Stellen Sie sicher, dass keine Luft in den Kältemittelkreis, in kältemittelführende Werkzeuge oder Geräte, oder in die Kältemittelflasche gelangt.
- ▶ Beachten Sie, dass das Kältemittel R290 keinesfalls in die Kanalisation eingeleitet werden darf.

1.3.7 Verbrennungs-, Verbrühungs- und Erfrierungsgefahr durch heiße und kalte Bauteile

An einigen Bauteilen, insb. an unisolierten Rohrleitungen, besteht die Gefahr von Verbrennungen und Erfrierungen.

- ▶ Arbeiten Sie erst dann an den Bauteilen, wenn diese Umgebungstemperatur erreicht haben.

1.3.8 Verletzungsgefahr durch hohes Produktgewicht

Das Produkt wiegt über 50 kg.



- ▶ Transportieren Sie das Produkt mit mindestens zwei Personen.
- ▶ Verwenden Sie geeignete Transport- und Hebevorrichtungen, entsprechend Ihrer Gefährdungsbeurteilung.
- ▶ Verwenden Sie geeignete persönliche Schutzausrüstung: Handschuhe, Sicherheitsschuhe, Schutzbrille, Schutzhelm.

1.3.9 Sachschaden durch ungeeignete Montagefläche

Die Montagefläche muss eben und für das Betriebsgewicht des Produkts ausreichend tragfähig sein. Unebenheit der Montagefläche kann zu Undichtigkeiten im Produkt führen.

Undichtigkeiten an den Anschlüssen können hierbei Lebensgefahr bedeuten.

- ▶ Sorgen Sie dafür, dass das Produkt eben auf der Montagefläche aufliegt.

- 
- 
- ▶ Stellen Sie sicher, dass die Montagefläche für das Betriebsgewicht des Produkts ausreichend tragfähig ist.

1.3.10 Risiko eines Sachschadens durch zu hartes Wasser

Zu hartes Wasser kann die Funktionstüchtigkeit des Systems beeinträchtigen und in kurzer Zeit zu Schäden führen.

- ▶ Erkundigen Sie sich beim örtlichen Wasserversorger nach dem Härtegrad des Wassers.
- ▶ Richten Sie sich bei der Entscheidung, ob das verwendete Wasser enthärtet werden muss, nach den nationalen Vorschriften, Normen, Richtlinien und Gesetzen.
- ▶ Lesen Sie in den Installations- und Wartungsanleitungen der Produkte, aus denen das System besteht, welche Qualitäten das verwendete Wasser haben muss.

1.3.11 Gebäudeschaden durch austretendes Wasser

Austretendes Wasser kann zu Schäden der Bausubstanz führen.

- ▶ Installieren Sie die Hydraulikleitungen spannungsfrei.
- ▶ Verwenden Sie Dichtungen.

1.3.12 Risiko eines Sachschadens durch Frost

- ▶ Installieren Sie das Produkt nicht in frostgefährdeten Räumen.

1.3.13 Risiko eines Sachschadens durch ungeeignetes Werkzeug

- ▶ Verwenden Sie fachgerechtes Werkzeug.

1.4 Vorschriften (Richtlinien, Gesetze, Normen)

- ▶ Beachten Sie die nationalen Vorschriften, Normen, Richtlinien, Verordnungen und Gesetze.

2 Hinweise zur Dokumentation

2.1 Mitgeltende Unterlagen beachten

- ▶ Beachten Sie unbedingt alle Betriebs- und Installationsanleitungen, die Komponenten der Anlage beiliegen.

2.2 Unterlagen aufbewahren

- ▶ Geben Sie diese Anleitung sowie alle mitgeltenden Unterlagen an den Anlagenbetreiber weiter.

2.3 Gültigkeit der Anleitung

Diese Anleitung gilt ausschließlich für:

Gerät - Artikelnummer

VWH B 200/1	0010047774
VWH B 270/1	0010047775

3 Produktbeschreibung

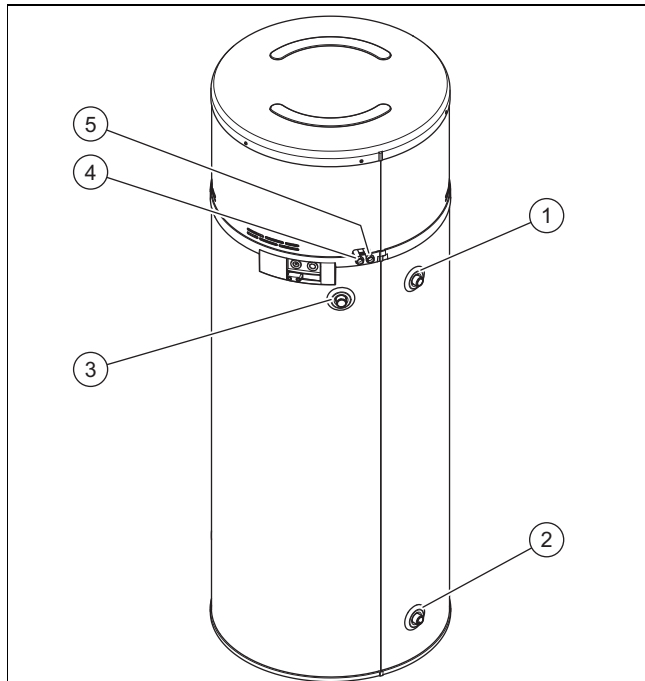
3.1 Produktbeschreibung

Das Produkt ist eine Warmwasser-Wärmepumpe.

Das Produkt erhitzt Wasser im Speicher, indem es die Wärme des Heizwassers aus dem Heizkreis über einen Verdampfer an ein Kältemittel überträgt. Ein Kompressor verdichtet das gasförmige Kältemittel, wodurch dessen Temperatur weiter ansteigt. Diese Wärme wird dann über einen um den Speicher verlaufenden Wärmetauscher an das Wasser übertragen.

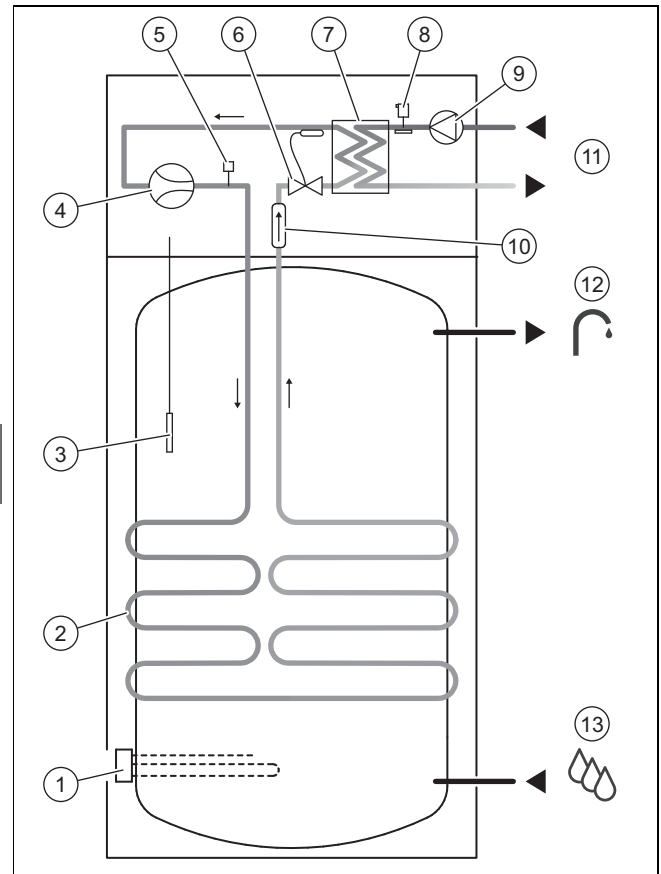
Wenn die Wassersolltemperatur nicht über die Wärmepumpe erreicht werden kann, dann wird die Elektro-Zusatzheizung zugeschaltet.

3.2 Produktübersicht



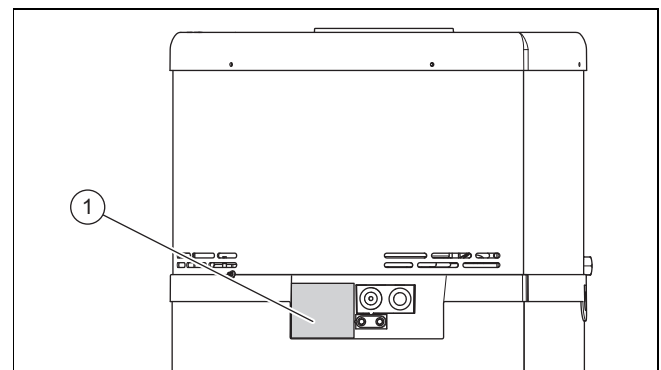
- | | |
|---------------------------------|---------------------|
| 1 Warmwasseranschluss | 4 Heizwasserausgang |
| 2 Kaltwasseranschluss | 5 Heizwassereingang |
| 3 Anschluss Zirkulationsleitung | |

3.3 Funktionsweise



- | | |
|--|-------------------------|
| 1 Elektro-Zusatzheizung mit Sicherheitstemperaturbegrenzer | 7 Verdampfer |
| 2 Wärmetauscher / Verflüssiger | 8 Entlüftungsventil |
| 3 Warmwasser-Tempertursensor | 9 Zirkulationspumpe |
| 4 Kompressor | 10 Filtertrockner |
| 5 Druckwächter | 11 Heizwasseranschlüsse |
| 6 Thermostatisches Expansionsventil | 12 Warmwasseranschluss |
| | 13 Kaltwasseranschluss |

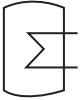
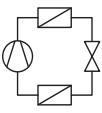





3.4 Typenbezeichnung und Seriennummer



Die Typenbezeichnung und die Seriennummer befinden sich auf dem Typenschild (1).




3.5 Angaben auf dem Typenschild

Das Typenschild ist werkseitig an der rechten Seite des Produkts angebracht.

Angabe	Bedeutung
fluoSTOR VWH	Typenbezeichnung
B	Speichertyp
150 / 200 / 270	Speichervolumen
/1	Geräteversion
230 V (1-phasig), 50 Hz	Spannung und Frequenz der Stromversorgung
P max	max. Leistungsaufnahme
	Nenninhalt des Speichers max. Druck Warmwasserkreis T max: max. Wassertemperatur P: Leistungsaufnahme der Elektro-Zusatzheizung
IPx1	Schutzart
	Kältemitteltyp Füllmenge Max. Betriebsdruck Kältemittelkreis P: Leistungsaufnahme der Wärmepumpe 250 l/h: Nenndurchfluss Heizwasser
A pressure safety device must be installed	Ein Sicherheitsventil muss installiert werden
	Entsorgung Verpackung
	Anleitung lesen
	Eigengewicht (ohne Füllung)
	Produkt enthält brennbares Kühlmittel
 2105450010002830006000001N4	Bar-Code mit Seriennummer, 7. bis 16. Ziffer bilden die Artikelnummer

3.6 Symbole auf dem Produkt

Rechts neben dem Typenschild befindet sich ein Aufkleber mit den folgenden Symbolen:

Angabe	Bedeutung
	Anleitung lesen
	Anleitung lesen für Wartungsinformationen
	Produkt enthält brennbares Kühlmittel

3.7 CE-Kennzeichnung



Mit der CE-Kennzeichnung wird dokumentiert, dass die Produkte gemäß der Konformitätserklärung die grundlegenden Anforderungen der einschlägigen Richtlinien erfüllen.

Die Konformitätserklärung kann beim Hersteller eingesehen werden.

4 Montage

4.1 Produkt transportieren



Warnung!

Verletzungsgefahr durch großes Gewicht beim Heben!

Zu großes Gewicht beim Heben kann zu Verletzungen z. B. an der Wirbelsäule führen.

- ▶ Heben Sie das Produkt mit einer zweiten Person an, um es zu transportieren.
- ▶ Beachten Sie das Gewicht des Produkts in den Technischen Daten.
- ▶ Beachten Sie die gültigen Richtlinien und Vorschriften, wenn Sie schwere Lasten transportieren.



Vorsicht!

Risiko von Sachschäden durch unsachgemäße Handhabung!

Die oberen Abdeckhaube des Produkts ist nicht für Belastungen ausgelegt und darf nicht zur Beförderung genutzt werden.

- ▶ Heben Sie das Produkt zum Transport nicht an der oberen Abdeckhaube an.

1. Beachten Sie die Transporthinweise auf der Verpackung.
2. Transportieren Sie das Produkt in der Verpackung. Entfernen Sie die Verpackung erst am Aufstellort.
3. Transportieren Sie das Produkt möglichst in aufrechter Position. Wenn dies nicht möglich ist, dann können Sie das Produkt auf nur einer dafür vorgesehenen und entsprechend gekennzeichneten Seite waagrecht transportieren.
4. Wenn Sie das Produkt mit einer Sackkarre transportieren, dann setzen Sie die Sackkarre nur an der gekennzeichneten Seite an. Sichern Sie das Produkt zusätzlich mit einem Gurt.

4.2 Produkt auspacken

1. Entfernen Sie die Spannbänder.
2. Ziehen Sie den Karton nach oben ab.
3. Entfernen Sie die beiden Kartonstreifen.
4. Entfernen Sie die Karton-Transportsicherung am Kompressor, wie auf dem Aufkleber auf der Abdeckhaube beschrieben.
5. Entfernen Sie die Schutzfolie.
6. Nehmen Sie den Beutel mit Zubehör aus der Verpackung.
7. Entfernen Sie an der Unterseite der Palette die Schraube, mit der das Produkt an der Palette befestigt ist, ohne das Produkt dabei zu kippen.



Hinweis

Sie können die mitgelieferte Transporttasche an der Unterseite des Produkts verwenden, um das ausgepackte Produkt zu transportieren.

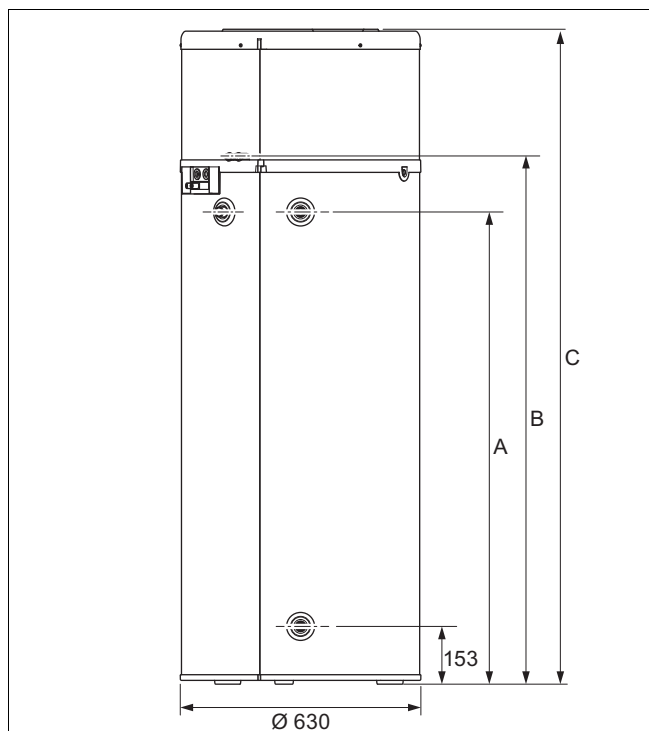
8. Achten Sie darauf, dass sich niemand auf dem Produkt abstützt oder dagegen lehnt.

4.3 Lieferumfang prüfen

- ▶ Prüfen Sie den Lieferumfang auf Vollständigkeit.

Anzahl	Bezeichnung
1	Wärmepumpen-Warmwasserspeicher
1	Hydraulisches Umleitungsmodul
3	Verstellbare FüÙe
1	Beipack Dokumentation

4.4 Abmessungen und AnschlussmaÙe



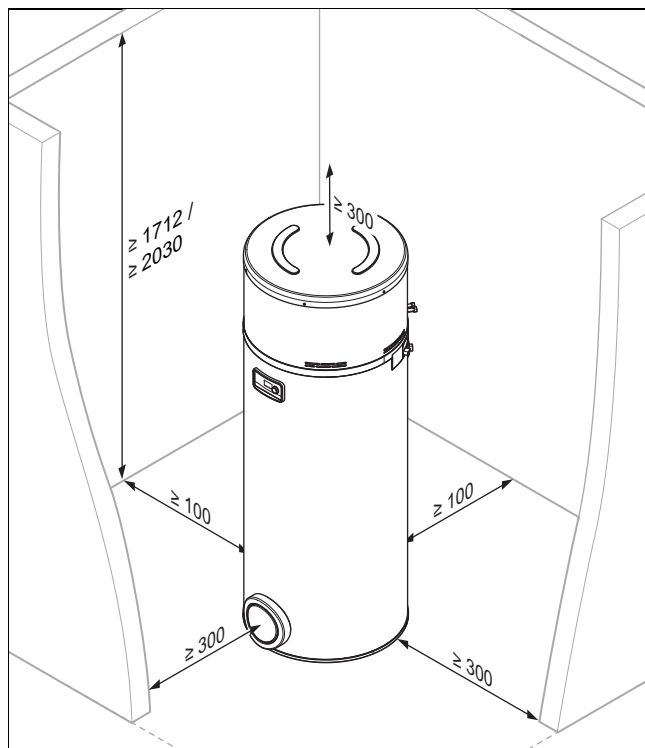
	VWH B 200/1	VWH B 270/1
A	921 mm	1249 mm
B	1073 mm	1395 mm

	VWH B 200/1	VWH B 270/1
C	1412 mm	1730 mm

4.5 Anforderung an den Aufstellort

- ▶ Wählen Sie einen trockenen, gut belüfteten (oder mindestens 4 m² großen), durchgängig frostsicheren Raum mit einer Umgebungstemperatur von maximal 35 °C und ohne offene Flammen.
- ▶ Wenn das Produkt in einem Schrank oder mit einer schrankartigen Verkleidung installiert werden soll, dann müssen diese über ausreichend dimensionierte Belüftungsöffnungen im oberen und unteren Bereich des Schanks bzw. der schrankartigen Verkleidung verfügen und es dürfen keine Zündquellen, offenen Flammen oder Steckdosen im Inneren vorhanden sein.
- ▶ Berücksichtigen Sie bei der Auswahl des Aufstellorts die Schutzart des Produkts (IP X1). Installieren Sie das Produkt in Badezimmern mit 1 m Mindestabstand zu Badewannen oder Duschen.
- ▶ Berücksichtigen Sie bei der Auswahl des Aufstellorts, dass die Wärmepumpe im Betrieb Schwingungen auf den Boden oder auf in der Nähe liegende Wände übertragen kann.
- ▶ Installieren Sie das Produkt nicht in der Nähe eines anderen Geräts, das das Produkt beschädigen könnte (z. B. neben einem Gerät, das Dampf und Fette freisetzt), oder in einem Raum mit hoher Staubbelastung oder korrosionsfördernder Umgebung.
- ▶ Installieren Sie das Produkt aus Gründen des Geräuschkomforts nicht in der Nähe von Schlafräumen.
- ▶ Wenn das Produkt mit einer Fußbodenheizung betrieben werden soll, dann stellen Sie sicher, dass die Fläche der Fußbodenheizung mindestens 90 (VWH B 200) bzw. 100 m² (VWH B 270) beträgt.

4.6 Mindestabstände beachten



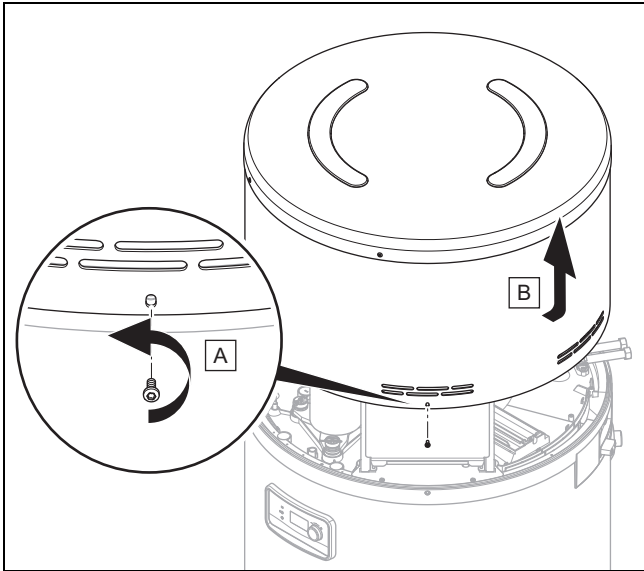
- ▶ Beachten Sie bei der Installation die erforderlichen Mindestabstände und Montagefreiräume.

4.7 Produkt aufstellen

1. Stellen Sie sicher, dass der Boden eben und ausreichend tragfähig ist, um das Gesamtgewicht des Produkts tragen zu können.
2. Montieren Sie die verstellbaren Füße.
3. Stellen Sie das Produkt auf.
4. Richten Sie das Produkt mit den verstellbaren Füßen waagrecht aus.

4.8 Abdeckhaube demontieren/montieren

4.8.1 Abdeckhaube demontieren



1. Entfernen Sie die Schraube am Ring des Produkts.
2. Drehen Sie die Abdeckhaube einige Millimeter gegen den Uhrzeigersinn, um die beiden Bajonettverschlüsse zu lösen.
3. Heben Sie die Abdeckhaube vom Produkt.

4.8.2 Abdeckhaube montieren

1. Setzen Sie die Abdeckhaube vorsichtig mit den Öffnungen der beiden Bajonettverschlüsse auf die entsprechenden Aufnahmen.
2. Drehen Sie die Abdeckhaube einige Millimeter im Uhrzeigersinn, um den Bajonettverschluss zu verriegeln.
3. Achten Sie darauf, dass das Dämmmaterial nicht beschädigt wird.
4. Montieren Sie die Schraube am Ring des Produkts.

5 Installation



Vorsicht!

Risiko eines Sachschadens durch Wärmeübertragung beim Löten!

- ▶ Führen Sie keine Lötarbeiten im Bereich der Anschlussstücke des Produkts durch.



Gefahr!

Verbrühungsgefahr und/oder Beschädigungsgefahr durch unsachgemäße Installation und dadurch austretendes Wasser!

Mechanische Spannungen in den Anschlussrohren können zu Undichtigkeiten führen.

- ▶ Achten Sie auf eine Montage der Anschlussrohre ohne mechanische Spannungen.

5.1 Hydraulische Anschlüsse herstellen

5.1.1 Wasserleitungen anschließen



Warnung!

Gefahr von Gesundheitsbeeinträchtigungen durch Verunreinigungen im Trinkwasser!

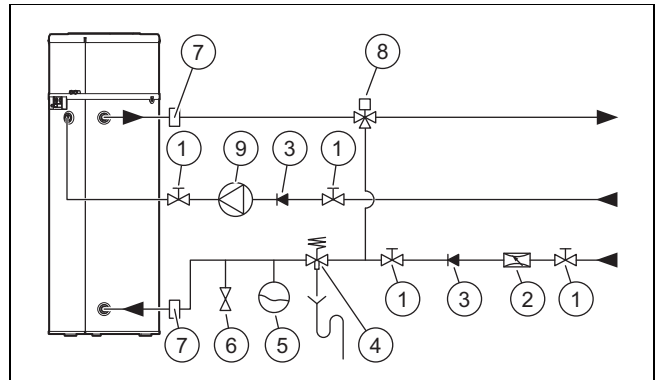
Dichtungsreste, Schmutz oder andere Rückstände in den Rohrleitungen können die Trinkwasserqualität verschlechtern.

- ▶ Spülen Sie alle Kalt- und Warmwasserleitungen gründlich durch, bevor Sie das Produkt installieren.



Hinweis

Die Länge der Leitungen muss so gering wie möglich sein.



- | | |
|--|---|
| 1 Absperrhahn | 5 Ausdehnungsgefäß (ausreichend dimensioniert für das Anlagenvolumen) |
| 2 Druckminderer (wenn Wasserdruck > 0,5 MPa (5 bar)) | 6 Entleerungshahn |
| 3 Rückschlagventil | 7 dielektrischer Anschluss |
| 4 Sicherheitsventil, 0,6 MPa (6 bar) | 8 3-Wege-Mischventil |
| | 9 Zirkulationspumpe (optional) |

1. Installieren Sie in der Kaltwasserleitung und so nah wie möglich am Kaltwassereingang bauseits eine geeignete Sicherheitsgruppe, bestehend aus:
 - Absperrhahn
 - Druckminderer (wenn Wasserdruck > 0,5 MPa (5 bar))
 - Rückschlagventil
 - Sicherheitsventil, 0,6 MPa (6 bar)

2. Installieren Sie ein für das Anlagenvolumen ausreichend dimensioniertes Ausdehnungsgefäß.
3. Installieren Sie einen Entleerungshahn.
4. Installieren Sie bauseits dielektrische Anschlüsse an beide Wasseranschlüsse, um die galvanische Trennung sicherzustellen.
5. Schließen Sie die Kaltwasserleitung mit einer Flachdichtung an den Kaltwasseranschluss an.
 - Drehmoment: ≤ 40 Nm
6. Installieren Sie in der Warmwasserleitung bauseits ein 3-Wege-Mischventil mit Bypass.
7. Begrenzen Sie die Warmwassertemperatur am 3-Wege-Mischventil, um Verbrühungen zu vermeiden.
8. Schließen Sie die Warmwasserleitung mit einer Flachdichtung an den Warmwasseranschluss an.
 - Drehmoment: ≤ 40 Nm
9. Dämmen Sie alle Warmwasserleitungen gemäß den geltenden Vorschriften.

5.1.2 Zirkulationsleitung anschließen (optional)

1. Schließen Sie die Zirkulationsleitung an den entsprechenden Anschluss an (→ Seite 6).
2. Verwenden Sie eine geeignete Umwälzpumpe.
 - Fördermenge: 0,5 ... 4,0 l/min
3. Dämmen Sie alle Anschlüsse, die Stopfen am Speicherauslauf und alle Warmwasserleitungen gemäß den geltenden Vorschriften.

5.1.3 Heizwasser/Füll- und Ergänzungswasser prüfen und aufbereiten



Vorsicht! Risiko eines Sachschadens durch minderwertiges Heizwasser

- ▶ Sorgen Sie für Heizwasser von ausreichender Qualität.

- ▶ Bevor Sie die Anlage befüllen oder nachfüllen, überprüfen Sie die Qualität des Heizwassers.

Qualität des Heizwassers überprüfen

- ▶ Entnehmen Sie ein wenig Wasser aus dem Heizkreis.
- ▶ Prüfen Sie das Aussehen des Heizwassers.
- ▶ Wenn Sie sedimentierende Stoffe feststellen, dann müssen Sie die Anlage abschlammen.
- ▶ Kontrollieren Sie mit einem Magnetstab, ob Magnetit (Eisenoxid) vorhanden ist.
- ▶ Wenn Sie Magnetit feststellen, dann reinigen Sie die Anlage und treffen Sie geeignete Maßnahmen zum Korrosionsschutz (z. B. Magnetitabscheider einbauen).
- ▶ Kontrollieren Sie den pH-Wert des entnommenen Wassers bei 25 °C.
- ▶ Bei Werten unter 6,5 oder über 8,5 reinigen Sie die Anlage und bereiten Sie das Heizwasser auf.
- ▶ Stellen Sie sicher, dass kein Sauerstoff ins Heizwasser dringen kann.

Füll- und Ergänzungswasser prüfen

- ▶ Messen Sie die Härte des Füll- und Ergänzungswassers, bevor Sie die Anlage befüllen.

Füll- und Ergänzungswasser aufbereiten

- ▶ Beachten Sie zur Aufbereitung des Füll- und Ergänzungswassers die geltenden nationalen Vorschriften und technischen Regeln.

Gültigkeit: Deutschland

- ▶ Beachten Sie insb. VDI-Richtlinie 2035.

Sofern nationale Vorschriften und technische Regeln keine höheren Anforderungen stellen, gilt:

Sie müssen das Heizwasser aufbereiten,

- wenn die gesamte Füll- und Ergänzungswassermenge während der Nutzungsdauer der Anlage das Dreifache des Nennvolumens der Heizungsanlage überschreitet oder
- wenn die in der nachfolgenden Tabelle genannten Richtwerte nicht eingehalten werden oder
- wenn der pH-Wert des Heizwassers unter 6,5 oder über 8,5 liegt.

Gültigkeit: Österreich ODER Belgien ODER Deutschland

Gesamtheizleistung	Wasserhärte bei spezifischem Anlagenvolumen ¹⁾					
	≤ 20 l/kW		> 20 l/kW ≤ 40 l/kW		> 40 l/kW	
kW	°dH	mol/m ³	°dH	mol/m ³	°dH	mol/m ³
< 50	$\leq 16,8$ ²⁾	≤ 3 ²⁾	$\leq 8,4$ ³⁾	$\leq 1,5$ ³⁾	< 0,3	< 0,05
> 50 bis ≤ 200	$\leq 11,2$	≤ 2	$\leq 5,6$	$\leq 1,0$	< 0,3	< 0,05
> 200 bis ≤ 600	$\leq 8,4$	$\leq 1,5$	< 0,3	< 0,05	< 0,3	< 0,05
> 600	< 0,3	< 0,05	< 0,3	< 0,05	< 0,3	< 0,05

1) Liter Nenninhalt/Heizleistung; bei Mehrkesselanlagen ist die kleinste Einzel-Heizleistung einzusetzen.

2) Keine Einschränkungen

3) ≤ 3 (16,8)



Vorsicht! Aluminiumkorrosion und daraus folgende Undichtigkeiten durch ungeeignetes Heizwasser!

Anders als z. B. Stahl, Grauguss oder Kupfer reagiert Aluminium auf alkalisiertes Heizwasser (pH-Wert > 9,0) mit erheblicher Korrosion.

- ▶ Stellen Sie bei Aluminium sicher, dass der pH-Wert des Heizwassers zwischen 8,2 und maximal 9,0 liegt.

Gültigkeit: Österreich ODER Belgien ODER Deutschland



Vorsicht! Risiko eines Sachschadens durch Anreicherung des Heizwassers mit ungeeigneten Zusatzstoffen!

Ungeeignete Zusatzstoffe können zu Veränderungen an Bauteilen, Geräuschen im Heizbetrieb und evtl. zu weiteren Folgeschäden führen.

- ▶ Verwenden Sie keine ungeeigneten Frost- und Korrosionsschutzmittel, Biozide und Dichtmittel.

Bei ordnungsgemäßer Verwendung folgender Zusatzstoffe wurden an unseren Produkten bislang keine Unverträglichkeiten festgestellt.

- ▶ Befolgen Sie bei der Verwendung unbedingt die Anleitungen des Herstellers des Zusatzstoffs.

Für die Verträglichkeit jedweder Zusatzstoffe im übrigen Heizungssystem und deren Wirksamkeit übernehmen wir keine Haftung.

Zusatzstoffe für Reinigungsmaßnahmen (anschließendes Ausspülen erforderlich)

- Sentinel X 300
- Sentinel X 400
- Sentinel X 800

Zusatzstoffe zum dauerhaften Verbleib in der Anlage

- Sentinel X 100
- Sentinel X 200

Zusatzstoffe zum Frostschutz zum dauerhaften Verbleib in der Anlage

- Sentinel X 500
- Sentinel R 600

- ▶ Wenn Sie die o. g. Zusatzstoffe eingesetzt haben, dann informieren Sie den Betreiber über die notwendigen Maßnahmen.
- ▶ Informieren Sie den Betreiber über die notwendigen Verhaltensweisen zum Frostschutz.

5.1.4 Heizwasserleitungen anschließen

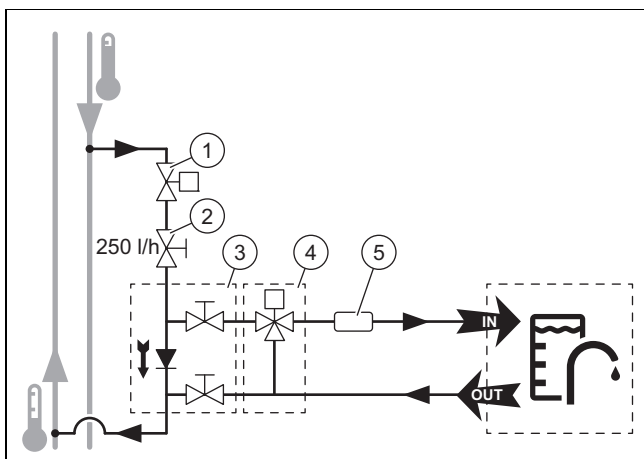


Vorsicht!

Risiko eines Sachschadens durch Rückstände in den Rohrleitungen!

Schweißrückstände, Dichtungsreste, Schmutz oder andere Rückstände in den Rohrleitungen können das Produkt beschädigen.

- ▶ Spülen Sie die Heizungsanlage gründlich durch, bevor Sie das Produkt installieren.

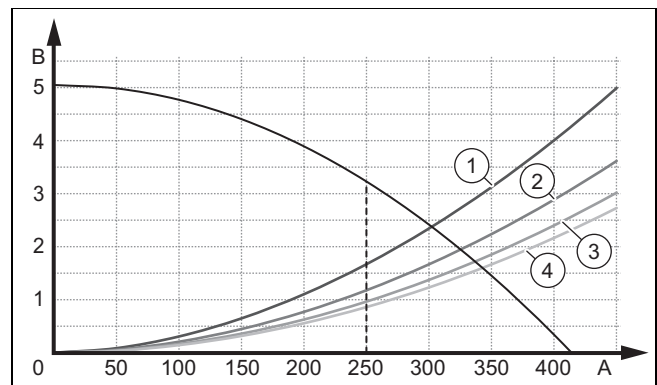


1. Berücksichtigen Sie bei der Auswahl der Rohrleitungen (Durchmesser und Länge), dass das Produkt mit

mindestens 250 l/h Heizwasser versorgt werden muss (siehe unten, → Diagramm zum Druckverlust).

2. Verbinden Sie das Produkt gemäß dem oben abgebildeten Schema mit dem Heizkreis der Heizungsanlage:
3. Installieren Sie bauseits ein 2-Wege-Umschaltventil (1), welches das Produkt innerhalb von 30 Sekunden nach dem Einschalten des Produkts mit 250 l/h Heizwasser versorgen kann.
4. Installieren Sie bauseits ein Einstellventil (2).
5. Installieren Sie das hydraulische Umleitungsmodul (3) so, dass der auf dem integrierten Rückschlagventil abgebildete Pfeil in Fließrichtung zeigt.
6. Wenn die Heizwassertemperatur höher ist als 50 °C (z. B. in Heizkreisen mit Radiatoren), dann installieren Sie bauseits ein thermostatisches Mischmodul mit Bypass ((4), Zubehör).
7. Installieren Sie bauseits einen Filter (5) vor dem Heizwassereingang (IN) des Produkts.
8. Verbinden Sie den Heizwasserausgang des Produkts (OUT) mit dem hydraulischen Umleitungsmodul.
9. Verbinden Sie das hydraulische Umleitungsmodul mit dem Heizwasserrücklauf der Heizungsanlage.
10. Öffnen Sie die beiden Absperrhähne des hydraulischen Umleitungsmoduls.
11. Stellen Sie sicher, dass alle im Heizkreis vorhandenen thermostatische Ventile vollständig geöffnet sind.

5.1.5 Druckverlust, bei 20 m Rohrlänge



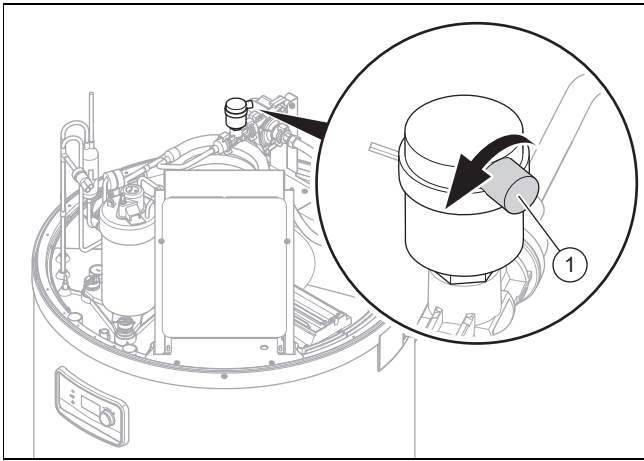
A	Durchfluss [l/h]	2	∅ 14 mm
B	Druckverlust [m]	3	∅ 16 mm
1	∅ 12 mm	4	∅ 18 mm

5.1.6 Wasser entkalken

Mit steigender Wassertemperatur steigt die Wahrscheinlichkeit des Kalkausfalls.

- ▶ Entkalken Sie bei Bedarf das Wasser.

5.1.7 Entlüftungsventil kontrollieren



- ▶ Stellen Sie sicher, dass das Entlüftungsventil (1) geöffnet ist.

5.1.8 Dichtheit prüfen

- ▶ Prüfen Sie alle Anschlüsse auf Dichtheit.

5.2 Elektroinstallation

Nur qualifizierte Elektrofachkräfte dürfen die Elektroinstallation durchführen.

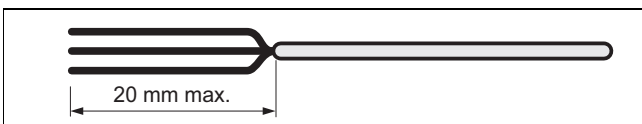


Gefahr! Lebensgefahr durch Stromschlag!

An den Netzanschlussklemmen L und N liegt auch bei ausgeschaltetem Produkt Dauer-
spannung an.

- ▶ Schalten Sie die Stromzufuhr ab.
- ▶ Sichern Sie die Stromzufuhr gegen Wiedereinschalten.

5.2.1 Verdrahtung vornehmen



1. Führen Sie die Klein- und Niederspannungskabel durch unterschiedliche Kabeldurchführungen auf der Rückseite des Produkts.
2. Stellen Sie sicher, dass die Isolierung der inneren Adern während des Entmantelns der äußeren Hülle nicht beschädigt wird.
3. Entmanteln Sie die Kabel max. 20 mm.



Hinweis

Wenn Kabel bereits mehr als 20 mm entmantelt sind, dann fixieren Sie die Adern mit Kabelbindern.

4. Versehen Sie die abisolierten Enden der Adern mit Aderendhülsen.

5.2.2 Produkt elektrisch anschließen

1. Installieren Sie, falls für den Installationsort vorgeschrieben, einen Fehlerstrom-Schutzschalter Typ B.
2. Schließen Sie das Produkt gemäß dem Verbindungsschaltplan (→ Anhang) an die Stromversorgung an.
3. Schließen Sie das 2-Wege-Umschaltventil (1) (→ Seite 11) im Heizwasserzulauf an Klemme 12 und 13 der Leiterplatte an.

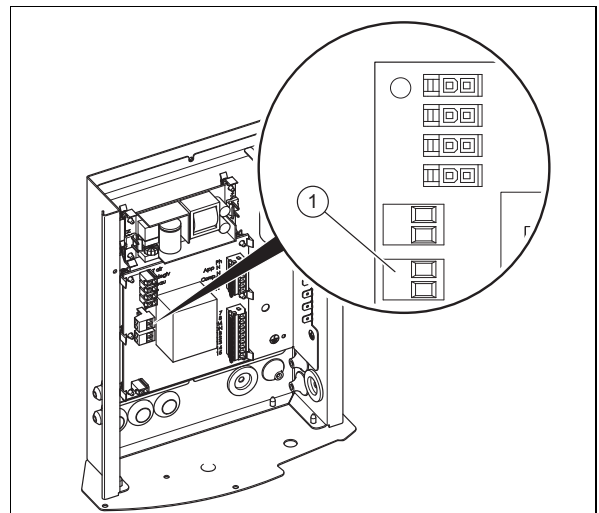
5.2.3 Steuerkabel für tarifabhängige Stromnutzung anschließen (optional)



Hinweis

Die PV-Funktion und die Regelung für tarifabhängige Stromnutzung können nicht parallel genutzt werden, da sie die selbe Anschlussklemme verwenden. Die Anschlussklemme darf nur mit 1 externen potenzialfreien Steuerkontakt verbunden werden.

1. Demontieren Sie die Abdeckhaube. (→ Seite 9)
2. Entfernen Sie die Schutzabdeckung der Leiterplatte.
3. Entfernen Sie die rote Brücke an Anschlussklemme 1 (1).
4. Führen Sie ein Kabel vom potenzialfreien Steuerkontakt des Stromzählers durch die Kabeldurchführungen an der Rückseite des Produkts und des Schaltkastens zur Leiterplatte.
 - zweiadriges Kabel: 0,75 mm²
- 5.



Schließen Sie das Kabel an Anschlussklemme 2 (1) an, um die Betriebszeiten des Produkts während des Hochtarifs (sofern vorgesehen) möglichst gering zu halten.

- ◀ Kontakt geöffnet: Entlastung (Senkung des Stromverbrauchs)
 - ◀ Kontakt geschlossen: keine Entlastung
6. Informieren Sie den Betreiber, damit eventuelle Programmierungen der Betriebszeiten des Produkts nicht mit den Hoch- und Niedertarifzeiten des EVU in Konflikt stehen.

5.2.4 Photovoltaikanlage anschließen (optional)

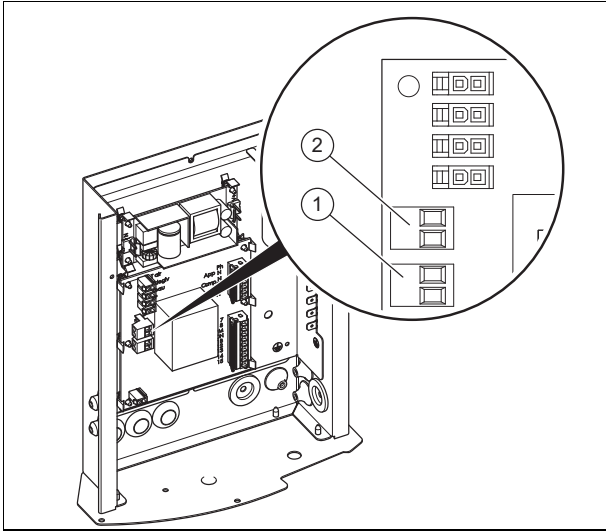


Hinweis

Die PV-Funktion und die Regelung für tarifabhängige Stromnutzung können nicht parallel genutzt werden, da sie die selbe Anschlussklemme verwenden. Die Anschlussklemme darf nur mit 1 externen potenzialfreien Steuerkontakt verbunden werden.

Mit dieser Funktion kann die optimierte Selbstversorgung durch die Photovoltaikanlage verwendet werden, um die Wärmepumpe und die Elektro-Zusatzheizung zu versorgen und das Wasser im Speicher zu erwärmen.

- ▶ Demontieren Sie die Abdeckhaube. (→ Seite 9)
- ▶ Entfernen Sie die Schutzabdeckung der Leiterplatte.



Schließen Sie das Kabel der Photovoltaikanlage an die Anschlussklemme 2 (2) auf der Leiterplatte an.

- ▶ Wenn der Regler Ihrer Photovoltaikanlage über zwei Steuerkontakte verfügt, dann schließen Sie sie an die Anschlussklemmen (1) und (2) auf der Leiterplatte an.
 - Anschlussklemme 2 (2): untere Stufe der erzeugten elektrischen Energie der Photovoltaikanlage
 - Anschlussklemme 1 (1): obere Stufe der erzeugten elektrischen Energie der Photovoltaikanlage

6 Inbetriebnahme

6.1 Warmwasserkreis befüllen

1. Trennen Sie das Produkt vom Stromnetz.
2. Öffnen Sie die höchstgelegene Warmwasser-Zapfstelle der Anlage.
3. Öffnen Sie den Absperrhahn vor der Sicherheitsgruppe am Kaltwassereingang.
4. Befüllen Sie den Warmwasserspeicher, bis Wasser an der Warmwasser-Zapfstelle blasenfrei austritt.
5. Schließen Sie die Warmwasser-Zapfstelle.

6.2 Stromversorgung herstellen



Vorsicht!

Risiko von Sachschäden durch zu hohe Anschlussspannung!

Bei Netzspannungen über 253 V können Elektronikkomponenten zerstört werden.

- ▶ Stellen Sie sicher, dass die Nennspannung des Netzes 230 V beträgt.



Vorsicht!

Risiko von Sachschäden durch Überhitzung!

Das Produkt darf nur mit gefülltem Warmwasserspeicher betrieben werden.

- ▶ Stellen Sie sicher, dass der Warmwasserspeicher gefüllt und entlüftet ist, bevor Sie die Stromversorgung herstellen.

1. Sichern Sie den Stromkreis, an den das Produkt angeschlossen wird, über einen FI-Schutzschalter ab:
 - Bemessungsfehlerstrom: 30 mA
 - Sicherung: 8 A
2. Stecken Sie den Netzstecker des Produkts in eine geeignete Steckdose.
3. Stellen Sie sicher, dass der Zugang zum Netzstecker jederzeit gewährleistet ist und nicht verdeckt oder zugestellt wird.

6.3 Produkt einschalten

1. Stellen Sie vor dem Einschalten sicher, dass folgende Voraussetzungen erfüllt sind:
 - alle Absperrhähne im Warmwasserkreis und im Heizkreis sind geöffnet.
 - der Warmwasserspeicher ist mit Wasser gefüllt.
 - das Produkt ist an die Stromversorgung angeschlossen.
 - das Entlüftungsventil im Kältemittelkreis ist geöffnet.
2. Drücken Sie die Ein-/Aus-Taste des Produkts.
 - ◁ Das Display schaltet sich ein.
 - ◁ Eine grüne LED am Display leuchtet auf.
 - ◁ Die Hintergrundbeleuchtung des Displays blinkt und die Eingabe der Sprache wird angefordert.
 - Drehen Sie den Drehknopf, um die Sprache einzustellen. Drücken Sie den Drehknopf, um die Auswahl zu bestätigen.
 - ◁ Die Wärmepumpe startet nur, wenn die Wassertemperatur im Speicher unter der eingestellten Warmwassertemperatur liegt und wenn der Einschaltzeitpunkt nach dem Betriebsprogramm zur Aufheizzeit gehört und wenn der aktuelle Elektrizitätstarif das Heizen zulässt.
3. Stellen Sie die Durchflussmenge am Einstellventil (2) (→ Seite 11) auf mindestens 250 l/h ein.

7 Anpassung an die Anlage

7.1 Fachhandwerkerebene aufrufen

1. Drücken Sie die Menü-Taste.
2. Drehen Sie den Drehknopf, bis das Menü **INST.MENUE** im Display erscheint.
3. Halten Sie die Uhr-Taste und die Menü-Taste 3 Sekunden gedrückt.
 - ◁ Der erste Menüpunkt der Fachhandwerkerebene **PV MODUS** wird angezeigt.

7.2 Photovoltaikmodus aktivieren und einstellen

1. Wenn der Regler der Photovoltaikanlage an die Anschlussstecker Nr. 1 und Nr. 2 auf der Leiterplatte des Produkts angeschlossen ist, dann müssen Sie **PV MODUS** aktivieren.
 - ◁ Die erzeugte elektrische Energie wird in Form von Warmwasser gespeichert. Sie können zwei Nutzungsgrade der Photovoltaikanlage einstellen.
 - ◁ **PV WP** = niedrige Stufe der photovoltaischen Stromerzeugung. Die Wärmepumpe erzeugt eine erhöhte Warmwassertemperatur. Die erhöhte Warmwassertemperatur muss zwischen der normalen Warmwassertemperatur und 55 °C liegen.
 - Werkseinstellung: 55 °C
 - ◁ **PV WP+EL** = hohe Stufe der photovoltaischen Stromerzeugung. Die Wärmepumpe und der Heizstab erzeugen eine erhöhte Warmwassertemperatur. Die erhöhte Warmwassertemperatur muss zwischen der Warmwassertemperatur des **PV WP** - Modus und 65 °C liegen.
 - Werkseinstellung: 65 °C
2. Drehen Sie den Drehknopf, um den Modus einzustellen **INST.MENUE PV MODUS**.
 - ◁ Sie können wählen welche Funktion eine höhere Priorität erhält (Photovoltaikmodus oder Frostschutz/Eco Modus)
3. Wählen Sie **JA** aus.
4. Bestätigen Sie die Auswahl durch Drücken des Drehknopfs.
5. Drücken Sie die Menü-Taste.
6. Stellen Sie die gewünschte Warmwassertemperatur ein.
7. Drehen Sie den Drehknopf, um die Priorität einzustellen **INST.MENUE PV MODUS PRIO**.
 - ◁ **JA** : die Signale der Anschlussstecker Nr. 1 und Nr. 2 haben Vorrang vor Frostschutz und Eco-Modus.
 - ◁ **nein** : Frostschutz und Eco-Modus haben Vorrang vor den Signalen der Anschlussstecker Nr. 1 und Nr. 2.



Hinweis

Wenn der Photovoltaikmodus die höhere Priorität erhält, dann wird das Warmwasser auch in nicht eingestellten Zeiten (z.B. Urlaubsmodus und außerhalb programmierter Zeitfenster) erwärmt.

Wenn das Warmwasser nur während der erlaubten Zeitfenster erwärmt werden soll, dann stellen sie die Priorität auf **nein**.

8. Bestätigen Sie die Auswahl durch Drücken des Drehknopfs.

- ◁ Der Heizstab wird mit Strom versorgt, um die Energie der Photovoltaikanlage zu nutzen.
 - ◁ Die Funktion **ZUSH.EINST.** ist nicht verfügbar.
9. Drücken Sie die Menü-Taste, um zur ursprünglichen Anzeige zu gelangen.

7.3 Eingangsdaten ablesen

1. Wenn Sie die Eingangsdaten des Produkts ablesen möchten, dann wählen Sie dieses Menü **INST.MENUE DISP LAY** .
2. Drücken Sie im Menü **DISP LAY** den Drehknopf.
 - ◁ **WASS ER** = Warmwassertemperatur im unteren Bereich des Warmwasserspeichers
 - ◁ **HZG.KREIS.** = Heizwassertemperatur im Rücklauf
 - ◁ **T_VE RDAMP.** = Temperatur des Verdampfers
 - ◁ Wenn **PV MODUS** deaktiviert ist:
 - **ZUSH.EINST.** : Eingang Anschlusskontakt Nr. 1 / Niedertarifkontakt (0: Kontakt geöffnet; 1: Kontakt geschlossen)
 - ◁ Wenn **PV MODUS** aktiviert ist:
 - **PV WP** : Eingang Anschlusskontakt Nr. 1 (0: Kontakt geöffnet; 1: Kontakt geschlossen)
 - **PV WP+EL** : Eingang Anschlusskontakt Nr. 2 (0: Kontakt geöffnet; 1: Kontakt geschlossen)
3. Drücken Sie die Menü-Taste, um zur ursprünglichen Anzeige zu gelangen.

7.4 Legionellenschutz einstellen



Gefahr!

Lebensgefahr durch Legionellen!

Legionellen entwickeln sich bei Temperaturen unter 60 °C.

- ▶ Sorgen Sie dafür, dass der Betreiber alle Maßnahmen zum Legionellenschutz kennt, um die geltenden Vorgaben zur Legionellenprophylaxe zu erfüllen.

Mit dem Legionellenschutz wird das Wasser im Produkt auf eine Temperatur zwischen 60 °C und 65 °C erwärmt. Standardmäßig liegt die Werkseinstellung der Solltemperatur bei 60 °C und der Legionellenschutz wird nicht ausgeführt.

Wenn die Solltemperatur unter 60 °C liegt, dann können Sie den Legionellenschutz durch Einstellung der Solltemperatur auf einen Wert zwischen 60 °C und maximal 65 °C aktivieren. Der automatische Zyklus zum Aufheizen des Wassers wird um 22 Uhr aktiviert.

Wenn die Solltemperatur für den Zyklus nicht innerhalb von 24 Stunden erreicht wird, dann stoppt der Zyklus und startet beim nächsten Intervalltermin erneut. Wenn ein Legionellenschutzzyklus durch einen Zeitraum unterbrochen wird, in dem der Betrieb der Zusatzheizung unterbrochen ist (Hochtarif oder Zeitprogrammierung), dann wird der Legionellenschutz beim nächsten Intervalltermin neu gestartet.

- ▶ Beachten Sie die geltenden Vorgaben zur Legionellenprophylaxe.
- ▶ Drehen Sie den Drehknopf, um das Intervall (in Tagen) des Legionellenschutzes einzustellen **INST.MENUE EINS TELLU. LEGI ONELL.** .
- ▶ Drücken Sie den Drehknopf.
- ▶ Wählen Sie das Zeitintervall zwischen zwei Legionellenschutz-Aufladungen aus.



Hinweis

Das Zeitintervall kann zwischen 0 und 99 Tagen liegen.

- ▶ Bestätigen Sie die Auswahl durch Drücken des Drehknopfs.
- ▶ Drücken Sie die Menü-Taste, um zur ursprünglichen Anzeige zu gelangen.

7.5 Entlastungsstufe wählen

Bedingung: Kabel für Niedertarif-/Hochtarif-Entlastung angeschlossen

- ▶ Wählen Sie die Komponenten aus, die während der Zeiten des Hochtarifs verwendet werden dürfen.
 - nur Wärmepumpe
 - Wärmepumpe und Heizstab
- ▶ Drehen Sie den Drehknopf, um den Modus einzustellen **INST.MENUE EINS TELLU. ZUSH.EINST..**
 - ◁ 0 = Kein Element für Entlastung gewählt
 - ◁ 1 = Nur Wärmepumpe für Entlastung gewählt
 - ◁ 2 = Wärmepumpe und Heizstab für Entlastung gewählt



Hinweis

Bei Verwendung eines Niedertarifanschlusses sollten Sie keine zusätzliche Zeitprogrammierung einstellen.

- ▶ Drücken Sie die Menü-Taste, um zur ursprünglichen Anzeige zu gelangen.
- ▶ Wenn Sie einen Hochtarifanschluss verwenden, dann informieren Sie den Betreiber über die optimale Energienutzung.

7.6 Mindesttemperatur einstellen

Mit der Mindesttemperaturfunktion sinkt die Warmwassertemperatur nicht unter 38 °C. Die Zusatzheizung (Heizstab) unterstützt dabei die Wärmepumpe, bis eine Warmwassertemperatur von 43 °C erreicht ist.

Je nach Parameterauswahl bei der Einstellung der Entlastungsstufe ist die Mindesttemperaturfunktion in Hochtarifzeiten unter Umständen nicht verfügbar. **INST.MENUE → EINS TELLU. → T_C MIN.**

- ▶ Drücken Sie den Drehknopf.
- ▶ Drehen Sie den Drehknopf und wählen Sie die Warmwassertemperatur von 43 °C aus.
- ▶ Bestätigen Sie die Auswahl durch Drücken des Drehknopfs.
- ▶ Drücken Sie die Menü-Taste, um zur ursprünglichen Anzeige zu gelangen.

7.7 Maximale Heizzeit einstellen

1. Wenn Sie diese Funktion einschalten, dann verkürzt sich die Aufladezeit des Warmwasserspeichers.
 - Die Zusatzheizung wird eingeschaltet.
 - Wenn die eingestellte Temperatur in der vorgegebenen Zeit nicht erreicht wird, dann wird die Zusatzheizung aktiviert, um die Heizzeit zu verkürzen **INST.MENUE EINS TELLU. ZEIT MAX.**
2. Drücken Sie den Drehknopf.
3. Drehen Sie den Drehknopf, um die maximale Heizzeit durch die Wärmepumpe einzustellen (**Auto** /Anzahl Stunden).
4. Bestätigen Sie die Auswahl durch Drücken des Drehknopfs.



Hinweis

Je kürzer die maximale Heizzeit eingestellt ist, desto häufiger wird die Zusatzheizung zugeschaltet und desto höher sind Energieverbrauch und -kosten.



Hinweis

Mit der Einstellung **Auto** verwendet das Produkt die Zusatzheizung nur während des Niedertarifs und programmierter Zeitfenster. Die Wärmepumpe wird vorrangig verwendet. Die Zusatzheizung wird so spät wie möglich zur Erwärmung hinzugeschaltet.

5. Drücken Sie die Menü-Taste, um zur ursprünglichen Anzeige zu gelangen.

7.8 Zählerstand ablesen

1. Wenn Sie die Zählerstände des Produkts ablesen möchten, dann wählen Sie dieses Menü **INST.MENUE BETR.ZAEHL..**
2. Drücken Sie im Menü **BETR.ZAEHL.** den Drehknopf.
 - ◁ Nr. 1 = Anzahl der Schaltungen der Wärmepumpe
 - ◁ Nr. 2 = Anzahl der Schaltungen des Heizstabs
 - ◁ Nr. 3 = Funktion deaktiviert
 - ◁ Nr. 4 = Anzahl der Betriebsstunden des Kompressors
3. Drücken Sie die Menü-Taste, um zur ursprünglichen Anzeige zu gelangen.

7.9 Bedienelemente sperren

1. Drehen Sie den Drehknopf, bis das Menü **GESP ERRT** angezeigt wird.
 - Wenn die Bedienelemente gesperrt sind, können Sie nur die Fehlercodes zurücksetzen oder die Bedienelemente entsperren **INST.MENUE GESP ERRT**.
2. Bestätigen Sie durch Drücken des Drehknopfs.
3. Drehen Sie den Drehknopf, um die automatische Sperrstufe einzustellen.
 - ◁ **nein** = Die automatische Sperrung ist nicht aktiv.
 - ◁ **Auto** = Die Bedienelemente werden 60 Sekunden nach der letzten Eingabe gesperrt. So entsperren Sie die Bedienelemente (→ Seite 16).
 - ◁ **Pro** = Die Bedienelemente werden 300 Sekunden nach der letzten Eingabe gesperrt. So entsperren Sie die Bedienelemente (→ Seite 16).

4. Bestätigen Sie die Auswahl durch Drücken des Drehknopfs.
5. Drücken Sie die Menü-Taste, um zur ursprünglichen Anzeige zu gelangen.

7.9.1 Bedienelemente im Modus Auto entsperren

1. Halten Sie die Menü-Taste 3 Sekunden gedrückt.
2. Wählen Sie mit dem Drehknopf **JA**.
3. Bestätigen Sie die Auswahl durch Drücken des Drehknopfs.
4. Drücken Sie die Menü-Taste, um zur ursprünglichen Anzeige zu gelangen.

7.9.2 Bedienelemente im Modus Pro entsperren

1. Halten Sie die Menü-Taste 3 Sekunden gedrückt.
2. Halten Sie den Drehknopf und die Uhr-Taste 3 Sekunden gedrückt.
3. Wählen Sie mit dem Drehknopf **JA**.
4. Bestätigen Sie die Auswahl durch Drücken des Drehknopfs.
5. Drücken Sie die Menü-Taste, um zur ursprünglichen Anzeige zu gelangen.

7.9.3 Bedienelemente manuell sperren

1. Halten Sie in der Grundanzeige die Menü-Taste und die Uhr-Taste 3 Sekunden gedrückt.
2. Wählen Sie mit dem Drehknopf **JA**.
3. Bestätigen Sie die Auswahl durch Drücken des Drehknopfs.
4. Halten Sie die Menü-Taste 3 Sekunden gedrückt, um die manuelle Sperrung aufzuheben.

8 Produkt an den Betreiber übergeben

- ▶ Erklären Sie dem Betreiber Lage und Funktion der Sicherheitseinrichtungen.
- ▶ Unterrichten Sie den Betreiber über die Handhabung des Produkts.
- ▶ Weisen Sie insb. auf die Sicherheitshinweise hin, die der Betreiber beachten muss.
- ▶ Unterrichten Sie den Betreiber über die durchgeführten Maßnahmen zum Legionellenschutz.
- ▶ Informieren Sie den Betreiber darüber, dass er das Produkt gemäß vorgegebener Intervalle warten lassen muss.
- ▶ Übergeben Sie dem Betreiber alle Anleitungen und Produktpapiere zur Aufbewahrung.

9 Störungsbehebung

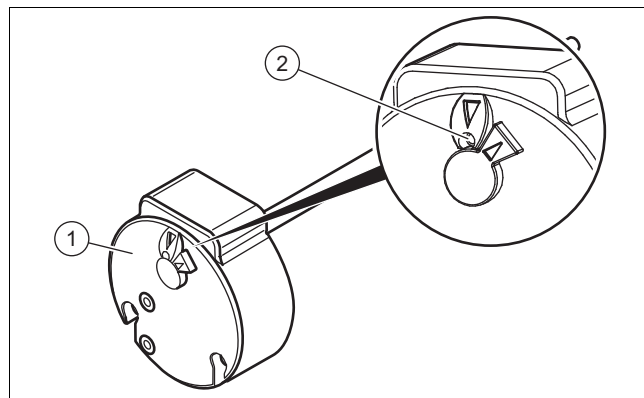
9.1 Fehler beheben

- ▶ Prüfen Sie vor der Fehlerbehebung, ob das Produkt mit Strom versorgt wird.
- ▶ Prüfen Sie, ob die Absperrhähne geöffnet sind.
- ▶ Wenn Fehlermeldungen auftreten, dann beheben Sie den Fehler nach Prüfung der Tabelle im Anhang. Fehlermeldungen – Übersicht (→ Seite 19)
- ▶ Starten Sie das Produkt nach der Fehlerbehebung neu.
- ▶ Wenn Sie den Fehler nicht beheben können, dann wenden Sie sich an den Kundendienst.

9.2 Parameter auf Werkseinstellungen zurücksetzen

1. Drehen Sie den Drehknopf, bis das Menü **RESET** angezeigt wird. **-INST.MENUE RESET**.
2. Drücken Sie den Drehknopf.
3. Drehen Sie den Drehknopf, um **JA** auszuwählen.
4. Bestätigen Sie die Auswahl durch Drücken des Drehknopfs.
5. Drücken Sie die Menü-Taste, um zur ursprünglichen Anzeige zu gelangen.

9.3 Sicherheitstemperaturbegrenzer zurücksetzen



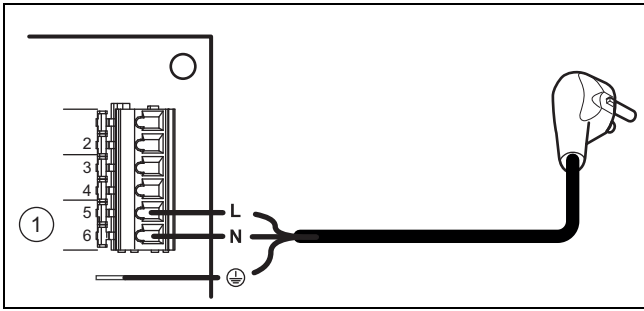
1. Vergewissern Sie sich vor dem Zurücksetzen des Sicherheitstemperaturbegrenzers (1), dass der Betrieb nicht durch das Auslösen eines Tarifschalters oder der Zeitprogrammierung unterbrochen wurde.
2. Prüfen Sie, ob der Sicherheitstemperaturbegrenzer der Elektro-Zusatzheizung wegen Überhitzung (> 87 °C) oder aufgrund eines Defekts ausgelöst hat.
3. Lösen Sie die beiden Schrauben an der Abdeckung.
4. Entfernen Sie die Abdeckung.
5. Drücken Sie den Knopf (2), um den Sicherheitstemperaturbegrenzer zurückzusetzen.



Hinweis

Die Einstellung des Sicherheitstemperaturbegrenzers darf nicht verändert werden.

9.4 Netzanschlusskabel austauschen



1. Wenn das Netzanschlusskabel beschädigt ist, dann ersetzen Sie es durch ein besonderes Netzanschlusskabel, das Sie beim Hersteller oder beim Kundendienst erhalten (Originalersatzteil).



Hinweis

Die Elektroinstallation darf nur von einer Elektrofachkraft durchgeführt werden.

2. Demontieren Sie die Abdeckhaube. (→ Seite 9)
3. Entfernen Sie die Abdeckung der Leiterplatte.
4. Nehmen Sie die Verdrahtung vor. (→ Seite 12)
5. Führen Sie das Netzanschlusskabel durch die Kabeldurchführung auf der Rückseite des Schaltkastens.
6. Schließen Sie das Netzanschlusskabel an den Stromversorgungsanschluss des Produkts an.

9.5 Reparatur abschließen

1. Montieren Sie die Abdeckhaube. (→ Seite 9)
2. Stellen Sie die Stromversorgung her.
3. Schalten Sie das Produkt ein. (→ Seite 13)
4. Öffnen Sie alle Absperrhähne.
5. Prüfen Sie das Produkt und die Hydraulikanschlüsse auf Funktion und Dichtheit.

10 Inspektion und Wartung

10.1 Ersatzteile beschaffen

Die Originalbauteile des Produkts sind im Zuge der Konformitätsprüfung durch den Hersteller mitzertifiziert worden. Wenn Sie bei der Wartung oder Reparatur andere, nicht zertifizierte bzw. nicht zugelassene Teile verwenden, dann kann das dazu führen, dass das Produkt den geltenden Normen nicht mehr entspricht und dadurch die Konformität des Produkts erlischt.

Wir empfehlen dringend die Verwendung von Originalersatzteilen des Herstellers, da damit ein störungsfreier und sicherer Betrieb des Produkts gewährleistet ist. Um Informationen über die verfügbaren Originalersatzteile zu erhalten, wenden Sie sich an die Kontaktadresse, die auf der Rückseite der vorliegenden Anleitung angegeben ist.

- ▶ Wenn Sie bei Wartung oder Reparatur Ersatzteile benötigen, dann verwenden Sie ausschließlich für das Produkt zugelassene Ersatzteile.

10.2 Wartung und Reparatur vorbereiten

1. Schalten Sie das Produkt mit der Ein-/Aus-Taste aus.
2. Trennen Sie das Produkt vom Stromnetz.
3. Schließen Sie die Absperrhähne im Hydraulikkreis.
4. Schließen Sie den Absperrhahn vor der Sicherheitsgruppe am Kaltwassereingang.
5. Demontieren Sie die Abdeckhaube. (→ Seite 9)
6. Wenn Sie wasserführende Bauteile des Produkts ersetzen wollen, dann entleeren Sie das Produkt.
7. Stellen Sie sicher, dass kein Wasser auf stromführende Bauteile (z. B. den Schaltkasten) tropft.
8. Verwenden Sie nur neue Dichtungen.

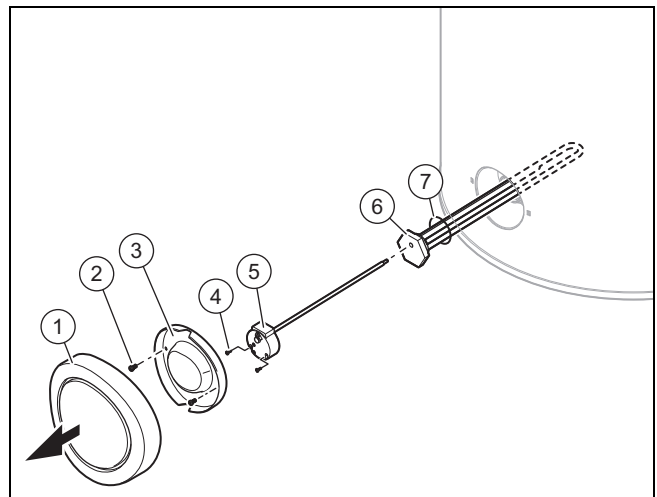
10.3 Inspektions- und Wartungsintervalle einhalten

- ▶ Halten Sie die minimalen Inspektions- und Wartungsintervalle ein.
Jährliche Inspektions- und Wartungsarbeiten – Übersicht (→ Seite 19)

10.4 Produkt entleeren

1. Nehmen Sie das Produkt außer Betrieb.
2. Trennen Sie das Produkt vom Stromnetz.
3. Schließen Sie den Absperrhahn vor der Sicherheitsgruppe am Kaltwassereingang.
4. Verbinden Sie den Entleerungshahn der Sicherheitsgruppe mit einem Abfluss.
5. Öffnen Sie den Entleerungshahn.
6. Öffnen Sie die höchstgelegene Warmwasser-Zapfstelle im Haus zur restlosen Entleerung der Wasserleitungen.
7. Wenn das Wasser vollständig abgelaufen ist, schließen Sie den Entleerungshahn und die Warmwasser-Zapfstelle wieder.

10.5 Heizstab kontrollieren



1. Entleeren Sie das Produkt. (→ Seite 17)
2. Entfernen Sie die Dämmung (1).
3. Entfernen Sie die beiden Schrauben (2) der Abdeckung (3).
4. Entfernen Sie die Abdeckung.
5. Ziehen Sie die Kabel der Elektro-Zusatzheizung ab.
6. Trennen Sie bei Bedarf den Sicherheitstemperaturbegrenzer von der Elektro-Zusatzheizung. Entfernen Sie dazu die beiden Schrauben (4).

7. Drehen Sie die Elektro-Zusatzheizung **(6)** mit einem Schraubenschlüssel aus dem Warmwasserspeicher heraus.
8. Entfernen Sie die Dichtung **(7)**.
9. Prüfen Sie den Kalkausfall am Heizstab.
10. Wenn die Kalkschicht am Heizstab dicker als 5 mm ist, dann ersetzen Sie den Heizstab.
11. Montieren Sie eine neue Dichtung.
12. Montieren Sie die Elektro-Zusatzheizung.
13. Montieren Sie den Sicherheitstemperaturbegrenzer **(5)**, wenn Sie diesen zuvor entfernt haben.
14. Stecken Sie die Kabel wieder auf.
15. Montieren Sie die Abdeckung und die Dämmung.

11 Außerbetriebnahme

11.1 Produkt außer Betrieb nehmen

- ▶ Drücken Sie die Ein-/Aus-Taste.
- ▶ Trennen Sie das Produkt vom Stromnetz.
- ▶ Entleeren Sie das Produkt. (→ Seite 17)

12 Recycling und Entsorgung

Verpackung entsorgen

- ▶ Entsorgen Sie die Verpackung ordnungsgemäß.
- ▶ Beachten Sie alle relevanten Vorschriften.

13 Kundendienst

Gültigkeit: Österreich

Kontaktdaten für unseren Kundendienst finden Sie unter der auf der Rückseite angegebenen Adresse oder unter www.vaillant.at.

Gültigkeit: Belgien

Kontaktdaten für unseren Kundendienst finden Sie unter der auf der Rückseite angegebenen Adresse oder unter www.vaillant.be.

Gültigkeit: Deutschland

Kontaktdaten für unseren Kundendienst finden Sie unter der auf der Rückseite angegebenen Adresse oder unter www.vaillant.de.

Anhang

A Jährliche Inspektions- und Wartungsarbeiten – Übersicht

Nr.	Arbeiten
1	Prüfen Sie die Sicherheitseinrichtungen auf einwandfreie Funktion.
2	Prüfen Sie den Kältemittelkreis auf Dichtheit.
3	Prüfen Sie die Hydraulikkreise auf Dichtheit.
4	Prüfen Sie den Filter vor dem Heizwassereingang und reinigen Sie den Filter bei Bedarf.
5	Prüfen Sie die Sicherheitsgruppe inklusive Sicherheitsventil auf einwandfreie Funktion.
6	Prüfen Sie, ob die Komponenten des Kältemittelkreises keine Rost- oder Ölsuren aufweisen.
7	Prüfen Sie die Gerätekomponenten auf Verschleiß und Defekte.
8	Entfernen Sie Staub von den Stromanschlüssen.
9	Prüfen Sie den festen Sitz der Kabel an den Anschlussklemmen.
10	Prüfen Sie die Elektroinstallation nach den geltenden Normen und Vorschriften.
11	Prüfen Sie die Erdung des Produkts.
12	Prüfen Sie den Heizstab auf Kalkausfall (→ Seite 17).
13	Prüfen Sie den Kalkausfall im Warmwasserspeicher.
14	Protokollieren Sie die durchgeführte Inspektion/Wartung.

B Fehlermeldungen – Übersicht

Fehlercode	Beschreibung	mögliche Ursache	Maßnahme	vorläufiger Betrieb
MEMO/BUS	<ul style="list-style-type: none"> – Leiterplatte defekt – Fehlerhafte Busanschluss zum Display – Display defekt 	<ul style="list-style-type: none"> – Überspannung im Stromnetz – Verkabelungsfehler bei Stromanschluss (Tarifkontakte oder Feuchtesensor) – Beschädigung beim Transport 	<ul style="list-style-type: none"> – Leiterplatte austauschen – Displayleiterplatte austauschen – Anschlusskabel Display austauschen 	Wärmepumpe außer Betrieb.
T_LU FT	Temperatursensor am Heizwassereingang defekt	<ul style="list-style-type: none"> – Sensor defekt – Sensor nicht an Leiterplatte angeschlossen – Sensorkabel beschädigt 	Sensor austauschen	Wärmepumpe außer Betrieb. Die Elektro-Zusatzheizung erwärmt das Wasser auf 43 °C (mindestens: 38 °C).
T_FR OST	Verdampfer-Temperatursensor defekt (Temperatur Entfrostung)	<ul style="list-style-type: none"> – Sensor defekt – Sensor nicht an Leiterplatte angeschlossen – Sensorkabel beschädigt 	Sensor austauschen	Wärmepumpe außer Betrieb. Die Elektro-Zusatzheizung erwärmt das Wasser auf 43 °C (mindestens: 38 °C).
T_WA SSER	Speicher-Temperatursensor defekt	<ul style="list-style-type: none"> – Sensor defekt – Sensor nicht an Leiterplatte angeschlossen – Sensorkabel beschädigt 	Sensor austauschen	Wärmepumpe außer Betrieb.
UHR	Uhr/Timer defekt	<ul style="list-style-type: none"> – Überspannung im Stromnetz – Beschädigung beim Transport 	<ul style="list-style-type: none"> – Zeit und Datum einstellen. Wenn Fehlermeldung weiterhin erscheint: – Leiterplatte austauschen 	Eingestellte Betriebszeiten werden nicht mehr berücksichtigt. Solltemperatur des Warmwassers wird permanent gehalten (wenn kein Signal an Anschlussklemme 1).
HOCH DRUCK	zu hoher Druck innerhalb der Wärmepumpe	<ul style="list-style-type: none"> – Kein Wasser im Warmwasserspeicher – Warmwassertemperatur zu hoch (> 75 °C) – Wassertemperatursensor defekt oder aus dem Warmwasserspeicher entfernt 	<ul style="list-style-type: none"> – Prüfen, ob das Produkt ordnungsgemäß mit Wasser gefüllt und entlüftet ist – Wassertemperatursensor austauschen – Prüfen, ob der Wassertemperatursensor korrekt in der Tauchhülse sitzt 	Wärmepumpe außer Betrieb. Das Reset Zurücksetzen erfolgt automatisch.

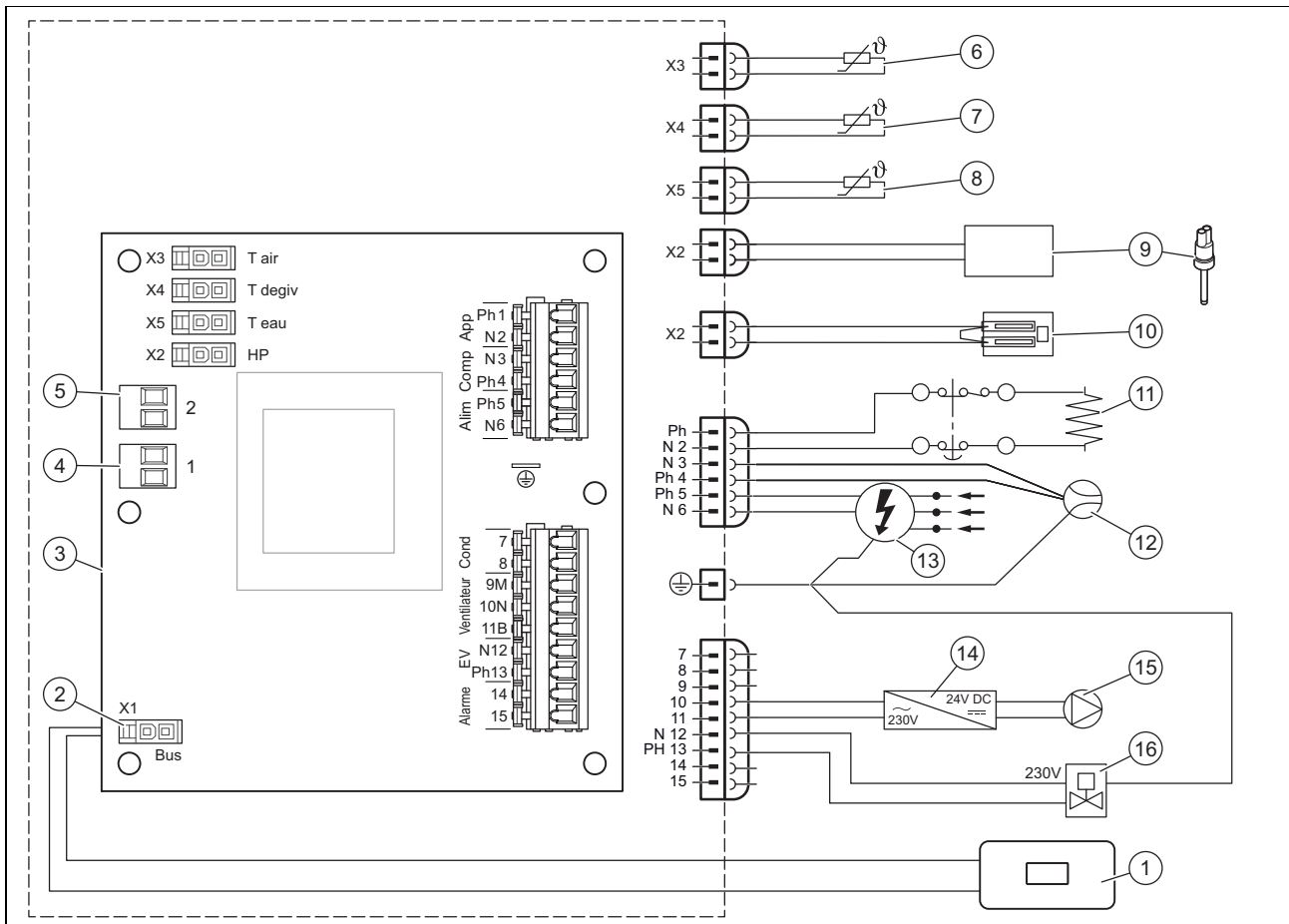
Fehlercode	Beschreibung	mögliche Ursache	Maßnahme	vorläufiger Betrieb
NIED.DRUCK	zu niedriger Druck innerhalb der Wärmepumpe	<ul style="list-style-type: none"> - Wasserdurchfluss zu gering - Zirkulationspumpe blockiert oder defekt - Luft in Zirkulationspumpe 	<ul style="list-style-type: none"> - Prüfen, ob die Zirkulationspumpe läuft - Wenn Zirkulationspumpe blockiert, dann Blockade entfernen 	Wärmepumpe außer Betrieb. Die Elektro-Zusatzheizung erwärmt das Wasser auf 43 °C (mindestens: 38 °C).
UEBE RHITZ.	Warmwassertemperatur zu hoch (> 85 °C)	<ul style="list-style-type: none"> - Wassertemperatursensor defekt oder aus dem Warmwasserspeicher entfernt 	Prüfen, ob der Wassertemperatursensor korrekt in der Tauchhülse sitzt	Wärmepumpe außer Betrieb. Das Reset Zurücksetzen erfolgt automatisch.
COLD EVAP ERROR	Temperatur des Wärmetauschers zu niedrig Gefahr einer Vereisung	<ul style="list-style-type: none"> - Keine Wasserzirkulation - Heizwasseranschlüsse falsch angeschlossen - Luft im Heizkreis - Zirkulationspumpe des Produkts defekt 	<ul style="list-style-type: none"> - Filter im Heizkreis reinigen - Funktion und Verkabelung des 2-Wege-Umschaltventils prüfen - korrekten Anschluss von Vorlauf und Rücklauf prüfen - Funktion der Zirkulationspumpe des Produkts prüfen, bei Bedarf entlüften 	Wärmepumpe außer Betrieb. Die Elektro-Zusatzheizung erwärmt das Wasser auf 43 °C (mindestens: 38 °C).

C Fachhandwerkerebene – Übersicht

Einstellebene	Werte		Einheit	Schrittweite, Auswahl, Erläuterung	Werkseinstellung
	min.	max			
INST.MENUE → PV MODUS →					
PV MODUS	aktueller Wert			JA, nein	nein
INST.MENUE → PV MODUS → PRIO					
PRIO	aktueller Wert			JA: PV MODUS hat höhere Priorität als Frostschutz und eco-Modus, nein: PV MODUS hat niedrigere Priorität als Frostschutz und eco-Modus	JA
INST.MENUE → DISP LAY →					
WASS ER	aktueller Wert		°C		
HZG.KREIS.	aktueller Wert		°C		
T_VE RDAMP.	aktueller Wert		°C		
PV WP	aktueller Wert			Nur sichtbar, wenn PV MODUS = JA 0: Kontakt geöffnet; 1: Kontakt geschlossen	
PV WP+EL	aktueller Wert			Nur sichtbar, wenn PV MODUS = JA 0: Kontakt geöffnet; 1: Kontakt geschlossen	
ZUSH.EINST.	aktueller Wert			Nur sichtbar, wenn PV MODUS = nein 0: Kontakt geöffnet; 1: Kontakt geschlossen	
INST.MENUE → EINS TELLU. →					
LEGI ONELL.	60	65	°C	1 °C; JA, nein ; Anzahl der Tage	nein
ZUSH.EINST.	aktueller Wert			Nur sichtbar, wenn PV MODUS = nein 0: Produkt ausser Betrieb während Hochtarif 1: Nur Wärmepumpe in Betrieb während Hochtarif 2: Wärmepumpe und Heizstab in Betrieb während Hochtarif	1
T_C MIN.	43	43	°C	43 °C; nein	nein
ZEIT MAX.	2	24	h	nein, Auto , Anzahl der Stunden	nein
INST.MENUE → RESE T →					
RESE T	aktueller Wert			JA, nein	nein

Einstellebene	Werte		Einheit	Schrittweite, Auswahl, Erläuterung	Werkseinstellung
	min.	max			
INST.MENUE → BETR.ZAEHL. →					
BETR.ZAEHL.	aktueller Wert			Nr. 1: Startzyklen der Wärmepumpe Nr. 2: Startzyklen des Heizstabs Nr. 3: nicht verwendet Nr. 4: Betriebsstunden des Kompressors	
INST.MENUE → GESP ERRT →					
GESP ERRT	aktueller Wert			nein; Auto; Pro	nein

D Verbindungsschaltplan Schaltkasten



- | | | | |
|---|--|----|---|
| 1 | Bedienkonsole | 8 | Wassertemperatursensor |
| 2 | Anschluss Bedienkonsole | 9 | Druckschalter |
| 3 | Leiterplatte | 10 | Brückenschaltung |
| 4 | Anschlussklemme 1 (potenzialfreier Kontakt):
Niedertarif oder untere Stufe der erzeugten
elektrischen Energie der Photovoltaikanlage | 11 | Heizstab |
| 5 | Anschlussklemme 2 (potenzialfreier Kontakt): Obere
Stufe der erzeugten elektrischen Energie der Photo-
voltaikanlage | 12 | Kompressor |
| 6 | Heizwassertemperatursensor | 13 | Hauptstromversorgung |
| 7 | Verdampfertemperatursensor | 14 | Transformator |
| | | 15 | Zirkulationspumpe |
| | | 16 | 2-Wege-Umschaltventil; 230 V, 50 Hz, max. 1 A |

E Temperatursensoren - Widerstände

Temperatur [°C]	Widerstand [Ohm]	Temperatur [°C]	Widerstand [Ohm]	Temperatur [°C]	Widerstand [Ohm]
-10	56200	15	16350	40	5306
-5	46890	20	12920	50	3422
0	33020	25	10000	60	2343
5	26200	30	8045	70	1637
10	20700	35	6514	80	1165

F Technische Daten

Technische Daten – Allgemein

	VWH B 200/1	VWH B 270/1
Nenninhalt	200 l	270 l
Außendurchmesser	630 mm	630 mm
Höhe	1.412 mm	1.730 mm
Gewicht (unbefüllt)	46 kg	54 kg
Bruttogewicht	58,8 kg	66,8 kg
Gesamtgewicht (befüllt)	246 kg	324 kg
Material Speicherbehälter	Edelstahl	Edelstahl
Wärmedämmung	Polyurethan-Schaum (50 mm)	Polyurethan-Schaum (50 mm)
Max. Betriebsdruck Wasserkreis	0,6 MPa (6,0 bar)	0,6 MPa (6,0 bar)
Max. Wassertemperatur (nur Wärmepumpe)	60 °C	60 °C
Max. Wassertemperatur (Wärmepumpe + Elektro-Zusatzheizung)	65 °C	65 °C
Zapfprofil - COP (W10/W55)	L - 3,00	XL - 3,05
Zapfprofil - COP (W24/W55)	M - 4,10, L - 3,80	L - 4,20, XL - 4,10
Zapfprofil - COP (W25/W55)	M - 4,17	L - 4,26
Zapfprofil - COP (W40/W55)	M - 4,72, L - 4,34	L - 4,96, XL - 5,00
Jahreszeitbedingte Effizienz (W10/W55)	123,9 %	125,6 %
Referenztemperatur (W10/W55)	51,5 °C	52,8 °C
V40	215 l	344 l
Thermischer Verlust 55 °C	1,61 kWh/24h	1,77 kWh/24h
erforderliche Umgebungstemperatur	7 ... 35 °C	7 ... 35 °C

Technische Daten - Elektrische Kenndaten

	VWH B 200/1	VWH B 270/1
Spannung und Frequenz der Stromversorgung	230 V - 50 Hz	230 V - 50 Hz
Anlaufstrom (Wärmepumpe + Elektro-Zusatzheizung)	10 A	10 A
Max. Stromstärke des Versorgungsstromkreises	8 A	8 A
Sicherung	8 A	8 A
Max. Leistungsaufnahme (Wärmepumpe + Elektro-Zusatzheizung)	1.600 W	1.600 W
Max. Leistungsaufnahme (nur Wärmepumpe)	400 W	400 W
Leistungsaufnahme im Standby	22,4 W	31,5 W
Nennwärmeleistung (A25/W55)	1.150 W	1.150 W
Schutzart	IPX1	IPX1
Energieeffizienzklasse (ErP)	A+	A+
Leistungsaufnahme Elektro-Zusatzheizung	1.200 W	1.200 W
Elektro-Zusatzheizung - Typ / Material	Elektroheizstab / Titan	Elektroheizstab / Titan
Thermische Ladung der Elektro-Zusatzheizung	7 W/cm ²	7 W/cm ²

Technische Daten - Hydraulikanschlüsse

	VWH B 200/1	VWH B 270/1
Anschlüsse Warmwasserkreis (Stecker)	M 3/4"	M 3/4"
Anschlüsse Heizkreis (Buchse)	F 3/8"	F 3/8"
Anschluss Zirkulationsleitung (Stecker)	M 3/4"	M 3/4"

Technische Daten - Kenndaten der Wärmepumpe

	VWH B 200/1	VWH B 270/1
Kältemitteltyp	R 290	R 290
Kältemittel Füllmenge	0,110 kg	0,110 kg
Material Wärmetauscher	Aluminium (Verflüssiger), Kupfer (Verdampfer)	Aluminium (Verflüssiger), Kupfer (Verdampfer)
in Wärmepumpe verwendetes Öl	POE	POE
GWP (Treibhauspotenzial)	3	3
Anzahl Kompressoren	1	1
CO ₂ -Äquivalent	0,33 kg	0,33 kg
Max. Betriebsdruck Kältemittelkreis	2,5 MPa (25,0 bar)	2,5 MPa (25,0 bar)
Min. Betriebsdruck Kältemittelkreis	0,4 MPa (4,0 bar)	0,4 MPa (4,0 bar)
Schalleistungspegel (EN 12102)	44 dB(A)	44 dB(A)
Aufheizzeit (W10/W55)	9:44 h:m	14:28 h:m
Aufheizzeit (W25/W55)	7:24 h:m	10:29 h:m
Durchflussmenge Heizwasser	150 ... 500 l/h	150 ... 500 l/h
Durchflussmenge Heizwasser, nominell	250 l/h	250 l/h
erforderliche Heizwassertemperatur	18 ... 50 °C	18 ... 50 °C
erforderlicher Betriebsdruck Heizkreis	0,05 ... 0,3 MPa (0,50 ... 3,0 bar)	0,05 ... 0,3 MPa (0,50 ... 3,0 bar)

Lieferant**Vaillant Group Austria GmbH**

Clemens-Holzmeister-Straße 6 ■ 1100 Wien

Telefon 05 7050 ■ Telefax 05 7050 1199

Telefon 05 7050 2100 (zum Regionaltarif österreichweit, bei Anrufen aus dem Mobilfunknetz ggf. abweichende Tarife - nähere Information erhalten Sie bei Ihrem Mobilnetzbetreiber)

info@vaillant.at ■ termin@vaillant.at

www.vaillant.at ■ www.vaillant.at/werkskundendienst/

N.V. Vaillant S.A.

Golden Hopestraat 15 ■ B-1620 Drogenbos

Tel. 2 3349300 ■ Fax 2 3349319

Kundendienst / Service après-vente / Klantendienst 2 3349352

info@vaillant.be ■ www.vaillant.be

Vaillant Deutschland GmbH & Co.KG

Berghauser Str. 40 ■ D-42859 Remscheid

Telefon 02191 18 0 ■ Telefax 02191 18 2810

Auftragsannahme Vaillant Kundendienst 02191 5767901

info@vaillant.de ■ www.vaillant.de



0020332417_01

Herausgeber/Hersteller**Vaillant GmbH**

Berghauser Str. 40 ■ D-42859 Remscheid

Tel. +49 2191 18 0 ■ Fax +49 2191 18 2810

info@vaillant.de ■ www.vaillant.de

© Diese Anleitungen, oder Teile davon, sind urheberrechtlich geschützt und dürfen nur mit schriftlicher Zustimmung des Herstellers vervielfältigt oder verbreitet werden.

Technische Änderungen vorbehalten.