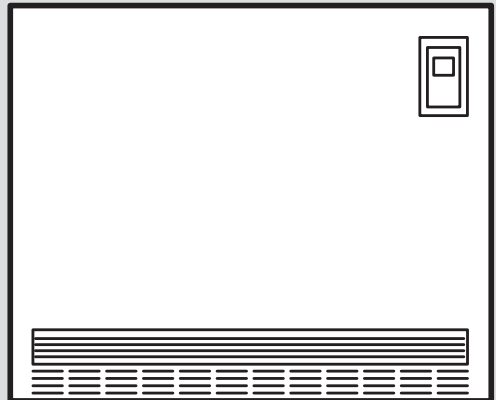




eloMENT

VSF 120/5 EL – VSF 360/5 EL



Betriebsanleitung

Inhalt

1	Sicherheit	3	6	Störungsbehebung.....	14
1.1	Handlungsbezogene Warnhinweise	3	6.1	Störungen beheben	14
1.2	Bestimmungsgemäße Verwendung.....	3	7	Pflege und Wartung.....	14
1.3	Allgemeine Sicherheitshinweise	4	7.1	Produkt pflegen.....	14
1.4	Besondere Sicherheitshinweise.....	4	8	Außerbetriebnahme.....	14
2	Hinweise zur Dokumentation.....	6	8.1	Produkt endgültig außer Betrieb nehmen	14
2.1	Mitgeltende Unterlagen beachten	6	9	Recycling und Entsorgung	14
2.2	Unterlagen aufbewahren	6	10	Garantie und Kundendienst.....	15
2.3	Gültigkeit der Anleitung.....	6	10.1	Garantie	15
3	Produktbeschreibung.....	6	10.2	Kundendienst.....	15
3.1	Produktaufbau	6	Anhang	16	
3.2	Bedienelemente	7	A	Störungsbehebung.....	16
3.3	Angaben auf dem Typenschild	7			
4	Betrieb	7			
4.1	Mindestabstände	8			
4.2	Display	8			
5	Bedien- und Anzeigefunktionen.....	10			
5.1	Produkt aufladen (Wärme speichern).....	10			
5.2	Produkt entladen (Wärme abgeben).....	10			
5.3	Zusätzliche Wärme über Zusatzheizung (Zubehör) abgeben.....	11			
5.4	Einstellungen mit integriertem Raumtemperaturregler.....	11			
5.5	Einstellungen mit wandmontiertem Raumtemperaturregler.....	13			
5.6	Freigabe Lüfter aktivieren und deaktivieren	14			
5.7	Frostschutzbetrieb manuell beenden.....	14			
5.8	Tastensperre aktivieren und deaktivieren	14			

1 Sicherheit

1.1 Handlungsbezogene Warnhinweise

Klassifizierung der handlungsbezogenen Warnhinweise

Die handlungsbezogenen Warnhinweise sind wie folgt mit Warnzeichen und Signalwörtern hinsichtlich der Schwere der möglichen Gefahr abgestuft:

Warnzeichen und Signalwörter



Gefahr!

Unmittelbare Lebensgefahr oder Gefahr schwerer Personenschäden



Gefahr!

Lebensgefahr durch Stromschlag



Warnung!

Gefahr leichter Personenschäden



Vorsicht!

Risiko von Sachschäden oder Schäden für die Umwelt

1.2 Bestimmungsgemäße Verwendung

Bei unsachgemäßer oder nicht bestimmungsgemäßer Verwendung können Gefahren für Leib und Leben des Benutzers oder Dritter bzw. Beeinträchtigung

gen des Produkts und anderer Sachwerte entstehen.

Das Produkt ist ausschließlich zur Beheizung von Einzelräumen geeignet, die nicht durch Stäube, Gase, Dämpfe, Flüssigkeiten u. a. feuer- oder explosionsgefährdet sind.

Die bestimmungsgemäße Verwendung beinhaltet:

- das Beachten der beiliegenden Betriebsanleitungen des Produkts sowie aller weiteren Komponenten der Anlage
- die Einhaltung aller in den Anleitungen aufgeführten Inspektions- und Wartungsbedingungen.

Kinder jünger als 3 Jahre sind fernzuhalten, es sei denn, sie werden ständig überwacht.

Kinder ab 3 Jahren und jünger als 8 Jahre dürfen das Produkt nur ein- und ausschalten, wenn sie beaufsichtigt werden oder bezüglich des sicheren Gebrauchs des Produkts unterwiesen wurden und die daraus resultierenden Gefahren verstanden haben, vorausgesetzt, dass das Produkt in seiner normalen Gebrauchslage platziert oder installiert ist. Kinder ab 3 Jahren und jünger als 8 Jahre dürfen nicht den Stecker in die Steckdose stecken, das Produkt nicht regulieren, das Produkt

nicht reinigen und/oder nicht die Wartung durch den Benutzer durchführen.

Vorsicht - Einige Teile des Produkts können sehr heiß werden und Verbrennungen verursachen. Besondere Vorsicht ist geboten, wenn Kinder und schutzbedürftige Personen anwesend sind.

Eine andere Verwendung als die in der vorliegenden Anleitung beschriebene oder eine Verwendung, die über die hier beschriebene hinausgeht, gilt als nicht bestimmungsgemäß. Nicht bestimmungsgemäß ist auch jede unmittelbare kommerzielle und industrielle Verwendung.

Achtung!

Jede missbräuchliche Verwendung ist untersagt.

1.3 Allgemeine Sicherheitshinweise

1.3.1 Gefahr durch Fehlbedienung

Durch Fehlbedienung können Sie sich selbst und andere gefährden und Sachschäden verursachen.

- ▶ Lesen Sie die vorliegende Anleitung und alle mitgeltenden Unterlagen sorgfältig durch, insb. das Kapitel "Sicherheit" und die Warnhinweise.

- ▶ Führen Sie nur diejenigen Tätigkeiten durch, zu denen die vorliegende Betriebsanleitung anleitet.

1.3.2 Lebensgefahr durch brennbare Gegenstände

- ▶ Legen Sie keine brennbaren, explosiven oder wärmedämmenden Gegenstände (Zeitungen, Feuerzeuge, Spraydosen etc.) auf das Produkt und lehnen Sie diese auch nicht daran an.
- ▶ Trocknen Sie niemals brennbare Gegenstände, insbesondere Textilien auf dem Produkt.
- ▶ Verdecken Sie nicht die Lufteintritts- und austrittsöffnungen.
- ▶ Legen Sie keine Teppiche direkt vor dem Produkt auf den Boden.

1.4 Besondere Sicherheitshinweise

- ▶ Bei der ersten Aufladung kann eine Geruchsbildung auftreten. Sorgen Sie für eine ausreichende Belüftung des Raumes.
- ▶ Halten Sie die Mindestabstände zu angrenzenden Objektflächen oder sonstigen brennbaren Materialien ein (→ Kapitel „Betrieb / Mindestabstände“).



- ▶ Der Anschluss an das Stromnetz ist nur als fester Anschluss erlaubt. Das Gerät muss über eine Trennstrecke von mindestens 3 mm allpolig vom Netzanschluss getrennt werden können.
- ▶ Befestigen Sie das Gerät wie in der Installationsanleitung im Kapitel „Montage / Produkt an der Wand bzw. auf dem Boden befestigen“ beschrieben.



2 Hinweise zur Dokumentation

2.1 Mitgeltende Unterlagen beachten

- ▶ Beachten Sie unbedingt alle Betriebsanleitungen, die Komponenten der Anlage beiliegen.

2.2 Unterlagen aufbewahren

- ▶ Bewahren Sie diese Anleitung sowie alle mitgeltenden Unterlagen zur weiteren Verwendung auf.

2.3 Gültigkeit der Anleitung

Diese Anleitung gilt ausschließlich für:

Produkt - Artikelnummer

VSF 120/5 EL	0010023895
VSF 180/5 EL	0010023896
VSF 240/5 EL	0010023897
VSF 300/5 EL	0010023898
VSF 360/5 EL	0010023899

3 Produktbeschreibung

Das Produkt ist ein Elektro-Speicherheizgerät.

Das Produkt ist mit 12 bis 36 Kernsteinen und einem elektronischen Aufladeregler ausgestattet.

Die Aufladung der Kernsteine erfolgt üblicherweise nachts in der vom Energieversorgungsunternehmen freigegebenen Aufladedauer.

Mit dem Aufladeregler kann der Ladegrad der Wärmespeicherung eingestellt werden.

Die Wärmeabgabe wird über einen integrierten oder externen, wandmontierten Raumtemperaturregler geregelt und erfolgt über den Lüfter.

Der integrierte Raumtemperaturregler verfügt u. a. über individuell einstellbare Wochen- und Zeitprogramme und über weitere Funktionen, wie z. B. einen Fensteröffnungsmelder. Bei Bedarf kann ein exter-

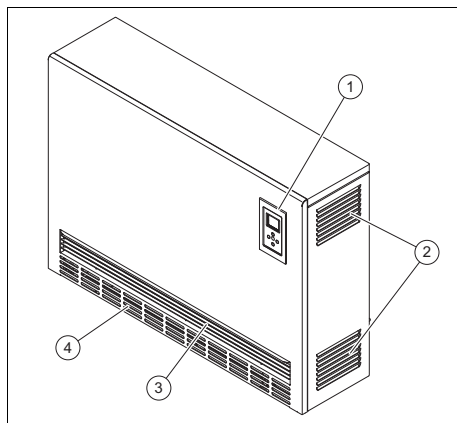
ner Raumtemperaturregler angeschlossen werden.

Bei Unterschreiten der am Raumtemperaturregler eingestellten Solltemperatur läuft der Lüfter an und fördert Raumluft durch die Luftkanäle der Kernsteine. Die erwärmte Luft wird anschließend über das Luftaustrittsgitter, zum geringen Teil auch über die Oberfläche des Produkts, an den Raum abgegeben.

Das Produkt kann in Kombination mit folgenden Zubehörteilen verwendet werden:

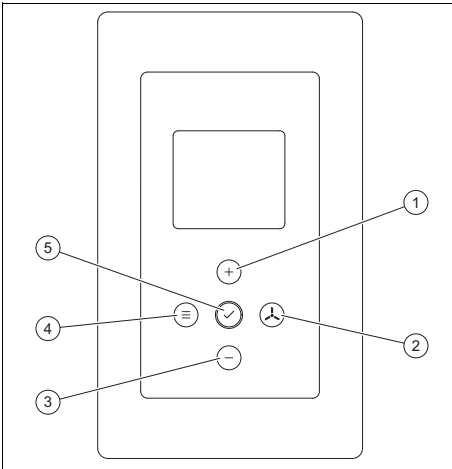
- 2-Punkt Raumtemperaturregler
- Zusatzheizung
- DC-Anschlussset
- Zweikreis Bausatz
- Stand-/Wandkonsole

3.1 Produktaufbau



- | | | | |
|---|-----------------------------------|---|---------------------|
| 1 | Integrierter Raumtemperaturregler | 2 | Lüftungslamellen |
| | | 3 | Luftaustrittsgitter |
| | | 4 | Lufteintrittsgitter |

3.2 Bedienelemente



- 1 „+“-Taste
- 2 Freigabe Lüfter
- 3 „-“-Taste
- 4 Menü-Taste
- 5 Bestätigungstaste

3.3 Angaben auf dem Typenschild

Angaben auf dem Typenschild	Bedeutung
VSF	Elektro-Speicherheizgerät
120 / 180 / 240 / 300 / 360	1,2 / 1,8 / 2,4 / 3,0 / 3,6 kW Wärmeleistung
/5	Gerätegeneration
EL	elektronische Aufladesteuerung
	Gesamtgewicht
	Aufladung
	Entladung
3/N/PE ~ 400 V 50 Hz 1/N/PE ~ 230 V 50 Hz	Stromversorgung
0,90 ... 3,60 kW	Anschlussleistung (wird entsprechend der installierten Anschlussvariante vom Fachhandwerker markiert)

Angaben auf dem Typenschild	Bedeutung
8 / 9 / 10 h	vom Energieversorgungsunternehmen freigegebene Aufladedauer (wird während der Installation vom Fachhandwerker markiert)
	Wärmeleistung der Zusatzheizung (Zubehör) in kW (wird vom Fachhandwerker markiert, falls installiert)
	Energieverbrauch der Lüfter in Watt
	Verband deutscher Elektrotechniker
	Verband deutscher Elektrotechniker Electromagnetic Compatibility
Made in Germany	Hergestellt in Deutschland
Serialnummer	7. bis 16. Ziffer bilden die Artikelnummer
	Anleitung lesen!

4 Betrieb

Bei Renovierungs-, Reinigungs- und Pflegearbeiten wie z. B. Verlegen, Schleifen, Versiegeln von Böden, d. h. Arbeiten mit Staubanfall, mit lösungsmittelhaltigen Klebern, brennbaren Flüssigkeiten, weichmacherhaltigen Farben und Lacken u. Ä., darf das Produkt nicht in Betrieb genommen werden. Das Produkt darf auch nicht aufgeladen sein.



Hinweis

Laden Sie das Produkt erst wieder auf, bzw. nehmen Sie es in Betrieb, wenn keine wahrnehmbaren Mengen o. g. Faktoren mehr in der Raumluft vorhanden sind. Andernfalls kann es zu Wohnraumverschmutzungen infolge von Rußbildung kommen.

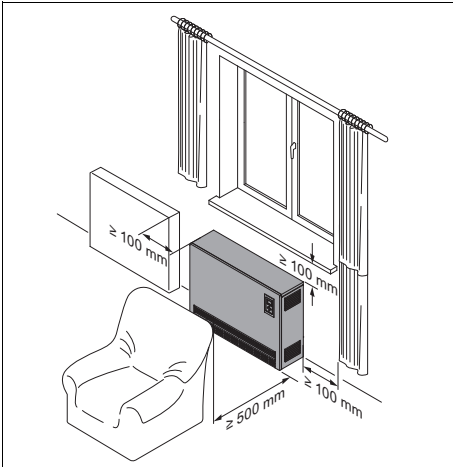
- Lüften Sie ausreichend, bevor Sie das Produkt wieder in Betrieb nehmen.



Hinweis

Während des erstmaligen Betriebs können sich Gerüche bilden.

4.1 Mindestabstände



Gefahr!

Lebensgefahr durch zu geringen Abstand!

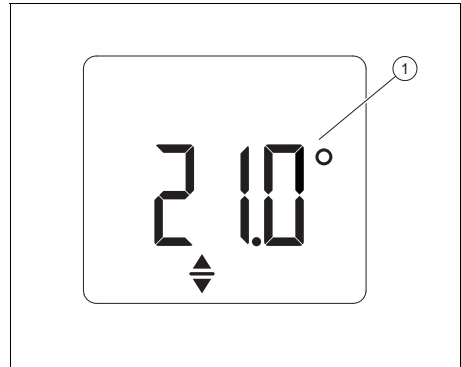
Brennbare oder wärmeempfindliche Gegenstände und Materialien können mit heißer Luft angeblasen werden.

- Halten Sie beim Verschieben von Möbeln die Mindestabstände ein.

4.2 Display

4.2.1 Grundanzeige

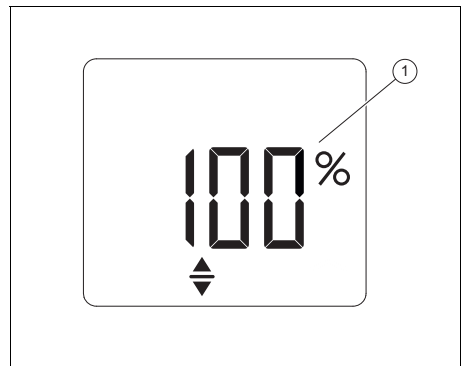
4.2.1.1 Grundanzeige bei Verwendung des integrierten Raumtemperaturreglers



Wenn das Produkt in Betrieb ist, dann zeigt das Display die aktuelle Raum-Solltemperatur (1).

Das Display wechselt bei 20 Sekunden Inaktivität zur Grundanzeige.

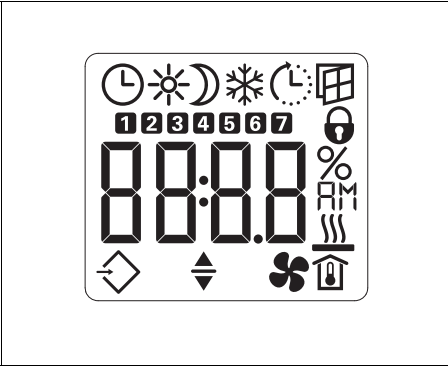
4.2.1.2 Grundanzeige bei Verwendung eines wandmontierten Raumtemperaturreglers



Wenn das Produkt in Betrieb ist, dann zeigt das Display die aktuelle Einstellung des Ladegradabschwächers (1).

Das Display wechselt bei 20 Sekunden Inaktivität zur Grundanzeige.




4.2.2 Symbole



4.2.2.1 Bedeutung der Symbole

Symbol	Bedeutung
	<p>Uhrzeit:</p> <ul style="list-style-type: none"> – Anzeige der aktuellen Uhrzeit oder Anzeige des Startzeitpunkts des aktivierten Zeitprogramms <p>Zeitprogramm:</p> <ul style="list-style-type: none"> – Das Produkt heizt entsprechend der Einstellungen für das aktivierte Zeitprogramm.
	<p>Komfortbetrieb:</p> <p>Das Produkt hält die eingestellte Solltemperatur für den Komfortbetrieb.</p> <p>Werkseinstellung: 21,0 °C</p> <p>Geeignet für komfortable Raumtemperaturen bei Anwesenheit.</p>
	<p>Absenkbetrieb:</p> <p>Das Produkt hält die eingestellte Solltemperatur für den Absenkbetrieb.</p> <p>Werkseinstellung: 18,0 °C</p> <p>Geeignet für die Nacht oder bei einigen Stunden Abwesenheit.</p>
	<p>Frostschutz aktiv</p>

Symbol	Bedeutung
	<p>Adaptiver Start:</p> <p>Die Schaltzeiten werden im Betrieb über die Schaltuhr so angepasst, sodass die jeweils eingestellte Raum-Solltemperatur bereits zum programmierten Startzeitpunkt erreicht wird.</p> <p>Voraussetzung: Funktion „Adaptiver Start“ aktiv (→ „Einstellungen im Grundmenü anzeigen und ändern“)</p>
	<p>Fensteröffnungsmelder:</p> <p>Das Produkt schaltet bei geöffnetem Fenster automatisch für eine Stunde in den Frostschutzbetrieb, um einen unnötigen Energieverbrauch während des Lüftens zu vermeiden.</p> <p>Voraussetzung: Fensteröffnungsmelder aktiv (→ Kap. „Einstellungen im Grundmenü anzeigen und ändern“)</p> <p>Der Frostschutzbetrieb kann nach Schließen des geöffneten Fensters manuell beendet werden (→ Kap. „Frostschutzbetrieb manuell beenden“).</p>
	<p>Tastensperre:</p> <p>→ Kap. „Tastensperre aktivieren und deaktivieren“</p>
	<p>Ladegrad in Prozent</p>
	<p>Tageszeit bei 12-Stunden-Anzeige:</p> <ul style="list-style-type: none"> – AM: 00:00 – 12:00 – PM: 12:00 – 00:00
	<p>Zusatzheizung (Zubehör) aktiv:</p> <p>→ Kap. „Zusätzliche Wärme über Zusatzheizung (Zubehör) abgeben“</p>
	<p>Aktuelle Raumtemperatur</p>

Symbol	Bedeutung
	Freigabe Lüfter: Wenn die Raumtemperatur unter die eingestellte Raum-Solltemperatur sinkt, dann schaltet sich der Lüfter ein und gibt erwärmte Luft an den Raum ab, bis die eingestellte Temperatur erreicht ist. → Kap. „Freigabe Lüfter aktivieren und deaktivieren“
	Mit den Tasten „+“ und „-“ einstellbarer Parameter
	Zugang Fachhandwerkerebene
	Wochentage (1 = Montag, 2 = Dienstag, ..., 7 = Sonntag)

4.2.3 Hintergrundbeleuchtung

Das Display hat eine Hintergrundbeleuchtung, die bei 20 Sekunden Inaktivität ausgeschaltet wird.

Sobald Sie eine beliebige Taste drücken, schaltet sich die Hintergrundbeleuchtung wieder ein.

5 Bedien- und Anzeigefunktionen

5.1 Produkt aufladen (Wärme speichern)

5.1.1 Produkt über Zentralsteuergerät aufladen

Die Aufladesteuerung besteht aus einem im Schaltschrank angebrachten Zentralsteuergerät, z. B. VEA-V oder VEA-U, und einem im Produkt untergebrachten Aufladeregler. Das Zentralsteuergerät nutzt als Eingangsgrößen die Außentemperatur und die Freigabedauern des Energieversorgungsunternehmens (EVU). Diese Informationen werden an den Aufladeregler weitergeleitet. Daneben erfasst der Aufladeregler über einen Temperaturfühler zusätzlich die im Produkt noch gespeicherte Restwärme. Mit diesen Informatio-

nen bestimmt der Aufladeregler die Aufladung, d. h. die Aufladung Ihres Produkts erfolgt witterungs- und restwärmeabhängig.

- ▶ Berücksichtigen Sie die Betriebsanleitung des Zentralsteuergeräts.

5.2 Produkt entladen (Wärme abgeben)

Entladung nennt man den Vorgang, bei dem die in den Kernsteinen geladene Wärmeenergie an den zu beheizenden Raum abgegeben wird. Die Entladung erfolgt automatisch. Bei Unterschreiten der von Ihnen am Raumtemperaturregler eingestellten Solltemperatur läuft der Lüfter an und fördert Raumluft durch die Luftkanäle der Kernsteine. Der dabei erwärmten Luft wird anschließend über die Luftmischklappe so viel kühle Raumluft zugemischt, dass der eingestellte Solltemperaturwert nicht überschritten wird. Die Stellung der Luftmischklappe wird automatisch mittels eines Bimetallreglers gesteuert. Die gespeicherte Wärme wird über das Luftaustrittsgitter, zu einem geringen Teil auch über die Produktoberfläche, an den Raum abgegeben. Der Raumtemperaturregler regelt die Entladung automatisch so, dass die gewünschte Raumtemperatur konstant gehalten wird.

Bedingung: Externer Raumtemperaturregler installiert

- ▶ Stellen Sie die Solltemperatur am externen Raumtemperaturregler ein.
- ▶ Beachten Sie die Betriebsanleitung des externen Raumtemperaturreglers.

Bedingung: Abwesenheit an kalten Tagen

- ▶ Lassen Sie die Aufladefunktion eingeschaltet.
- ▶ Stellen Sie eine Raumtemperatur von ca. 10 °C ein, um eine Auskühlung des Raums zu vermeiden (Frostschutz).


5.3 Zusätzliche Wärme über Zusatzheizung (Zubehör) abgeben

Wenn das Produkt mit einer Zusatzheizung (Zubehör) ausgestattet ist, dann kann eine kurzfristige Raumbeheizung auch außerhalb der vom EVU vorgegebenen Freigabedauern zum teureren Normaltarif erfolgen. Diese zusätzliche Wärmeabgabe kann vor allem in den Übergangszeiten Herbst bzw. Frühling oder an kühlen Sommertagen von Vorteil sein.




5.4 Einstellungen mit integriertem Raumtemperaturregler

5.4.1 Einstellungen im Grundmenü anzeigen und ändern

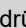
Im Grundmenü können Sie den Ist-Wert eines Parameters anzeigen und ändern:

- Ladegradabschwächer einstellen (0 – 100 %)
- Uhrzeit und Wochentage einstellen
- Solltemperatur für den Komfortbetrieb einstellen
- Solltemperatur für den Absenkbetrieb einstellen
- Fensteröffnungsmelder aktivieren/deaktivieren
- Zeitprogramm aktivieren/deaktivieren
- Adaptiven Start aktivieren/deaktivieren
- Zusatzheizung aktivieren/deaktivieren
- ▶ Drücken Sie kurz .
- ▶ Wählen Sie mit den Tasten „+“ und „-“ den Parameter aus, den Sie anzeigen bzw. ändern möchten.

Bedingung: Ist-Wert eines Parameters ändern

- ▶ Drücken Sie .
◁ Das Symbol  erscheint.
- ▶ Ändern Sie die Einstellung mit den Tasten „+“ und „-“.
- ▶ Drücken Sie , um die Einstellungen zu speichern.
- ▶ Um einen anderen Parameter anzuzeigen oder zu bearbeiten, wählen Sie mit den Tasten „+“ und „-“ den Parameter

aus, den Sie anzeigen bzw. ändern möchten.

- ▶ Um das Grundmenü zu verlassen, drücken Sie  oder warten Sie 20 Sekunden.

◁ Die Grundanzeige erscheint.

5.4.2 Einstellungen im Konfigurationsmenü anzeigen und ändern

Im Konfigurationsmenü können Sie:

- Istwerte anzeigen (*I1 – I2*)
- Zeitprogramme einstellen (*Pro1 – Pro3*)
Voraussetzung: Zeitprogramm ist im Grundmenü aktiviert
- Parameter einstellen (*P1 – P5*)

Unter dem Parameter *CodE* kann sich der Fachhandwerker mit einem Passwort anmelden, um weitere Parameter anzuzeigen bzw. zu ändern.

Anzeige	Bedeutung	Einstellungsmöglichkeiten
<i>I1</i>	Istwert Raumtemperatur (°C / °F) anzeigen	—
<i>I2</i>	Relative Heizdauer (h) anzeigen	—
<i>Pro1</i>	Zeitprogramm „täglich“ einstellen Werkseinstellung: Montag bis Sonntag	1 Start- und 1 Endzeitpunkt
<i>Pro2</i>	Zeitprogramm „werktags“ einstellen Werkseinstellung: Montag bis Freitag	1 Start- und 1 Endzeitpunkt
<i>Pro3</i>	Zeitprogramm „benutzerdefiniert“ individuell einstellen Bis zu 14 Komfortphasen möglich	bis zu 14 Start- und Endzeitpunkte
<i>P1</i>	Differenz zwischen Ist-Temperatur und gemessener Raumtemperatur einstellen	-3 – 3 °C / -5 – 5 °F
<i>P2</i>	Uhrzeitformat einstellen	12 h / 24 h

Anzeige	Bedeutung	Einstellungsmöglichkeiten
P3	Einheit Temperaturanzeige einstellen	°C / °F
P4	Zeitprogramme (Betrieb über Schaltuhr) auf Werkseinstellung zurücksetzen	on / off
P5	Zähler für relative Heizdauer zurücksetzen	on / off
CodE	Fachhandwerkerebene	—

- ▶ Drücken Sie und halten Sie die Taste gedrückt.
 - ◁ Nach 3 Sekunden erscheint der Istwert *I1*.
- ▶ Wählen Sie mit den Tasten „+“ und „-“ den Parameter aus, den Sie anzeigen bzw. ändern möchten.

Bedingung: Ist-Wert eines Parameters ändern

- ▶ Drücken Sie .
 - ◁ Das Symbol erscheint.
- ▶ Ändern Sie die Einstellung mit den Tasten „+“ und „-“.
- ▶ Drücken Sie , um die Einstellungen zu speichern.
- ▶ Um einen anderen Parameter anzuzeigen oder zu bearbeiten, wählen Sie mit den Tasten „+“ und „-“ den Parameter aus, den Sie anzeigen bzw. ändern möchten.
- ▶ Um das Konfigurationsmenü zu verlassen, drücken Sie oder warten Sie 20 Sekunden.
 - ◁ Die Grundanzeige erscheint.

5.4.2.1 Zeitprogramme einstellen

Mit den Zeitprogrammen *Pro1* und *Pro2* können Sie den Start- und Endzeitpunkt des Komfortbetriebs festlegen.

Während dieser Zeit arbeitet das Produkt im Komfortbetrieb. Das Produkt heizt auf die eingestellte Komforttemperatur. Außerhalb dieser Zeit arbeitet das Produkt im Absenkbetrieb. Die Komfort- und Absenk-

phase wiederholt sich täglich (*Pro1*) bzw. an jedem Werktag (*Pro2*).

Werkseitige Einstellung:

- Komfortbetrieb: 08:00 Uhr – 22:00 Uhr
- Absenkbetrieb: 22:00 Uhr – 08:00 Uhr

Mit dem Zeitprogramm *Pro3* können Sie bis zu 14 Komfortphasen einstellen, die sich wöchentlich wiederholen.

Bedingung: *Pro1* und *Pro2* einstellen

- ▶ Drücken Sie und halten Sie die Taste gedrückt.
- ▶ Wählen Sie mit den Tasten „+“ und „-“ das Zeitprogramm aus, das Sie ändern möchten.
- ▶ Drücken Sie .
 - ◁ Der Startzeitpunkt für den Komfortbetrieb erscheint.
- ▶ Ändern Sie den Startzeitpunkt mit den Tasten „+“ und „-“.
- ▶ Drücken Sie .
 - ◁ Der Endzeitpunkt für den Komfortbetrieb erscheint.
- ▶ Ändern Sie den Endzeitpunkt mit den Tasten „+“ und „-“.
- ▶ Drücken Sie , um die Einstellungen zu speichern.

Bedingung: *Pro3* einstellen

- ▶ Drücken Sie und halten Sie die Taste gedrückt.
- ▶ Wählen Sie mit den Tasten „+“ und „-“ *Pro3* aus.
- ▶ Drücken Sie .
 - ◁ 3- -- erscheint.
- ▶ Drücken Sie .
 - ◁ Ein Wochentag bzw. eine Gruppe von Wochentagen erscheint.
- ▶ Wählen Sie mit den Tasten „+“ und „-“ den Wochentag oder die Gruppe von Wochentagen aus, den bzw. die Sie ändern möchten.
- ▶ Drücken Sie .
 - ◁ Der Startzeitpunkt für den Komfortbetrieb erscheint.
- ▶ Wählen Sie mit den Tasten „+“ und „-“ den Startzeitpunkt aus.

- ▶ Drücken Sie ✓.
 - ◁ Der Endzeitpunkt für den Komfortbetrieb erscheint.
- ▶ Wählen Sie mit den Tasten „+“ und „-“ den Endzeitpunkt aus.
- ▶ Drücken Sie ✓.
 - Die Komfortphase „3-01“ ist eingestellt.
- ▶ Wiederholen Sie die Schritte, um weitere Komfortphasen für *Pro3* einzustellen.

5.5 Einstellungen mit wandmontiertem Raumtemperaturregler

5.5.1 Ladegrad ändern

Auf der Grundanzeige wird die aktuelle Einstellung des Ladegradabschwächers angezeigt, den Sie auch von der Grundanzeige aus, in 10 %-Schritten, ändern können.

- ▶ Ändern Sie die Einstellung mit den Tasten „+“ und „-“.

5.5.2 Einstellungen im Grundmenü ändern

Bedingung: Produkt ist mit Zusatzheizung (Zubehör) ausgestattet

Im Grundmenü können Sie die Zusatzheizung aktivieren/deaktivieren.



Hinweis

Auch bei einem wandmontierten Raumtemperaturregler mit Zusatzheizungsschalter muss die Zusatzheizung im Grundmenü aktiviert sein.

- ▶ Drücken Sie kurz ≡.
- ▶ Wählen Sie mit den Tasten „+“ und „-“ den Parameter aus, den Sie ändern möchten.
- ▶ Drücken Sie ✓.
 - ◁ Das Symbol erscheint.
- ▶ Ändern Sie die Einstellung mit den Tasten „+“ und „-“.

- ▶ Drücken Sie ✓, um die Einstellungen zu speichern.
- ▶ Um das Grundmenü zu verlassen, drücken Sie ≡ oder warten Sie 20 Sekunden.
 - ◁ Die Grundanzeige erscheint.

5.5.2.1 Einstellungen im Konfigurationsmenü anzeigen und ändern

Im Konfigurationsmenü können Sie:

- Istwert *I2* anzeigen
- Parameter *P5* einstellen

Anzeige	Bedeutung	Einstellungsmöglichkeiten
<i>I2</i>	Relative Heizdauer (h) anzeigen	—
<i>P5</i>	Zähler für relative Heizdauer zurücksetzen	on / off
<i>CodE</i>	Fachhandwerkerebene	—

- ▶ Drücken Sie ≡ und halten Sie die Taste gedrückt.
 - ◁ Nach 3 Sekunden erscheint der Istwert *I2*.
- ▶ Wählen Sie mit den Tasten „+“ und „-“ den Ist-Wert oder Parameter aus, den Sie anzeigen bzw. ändern möchten.


Bedingung: Ist-Wert *I2* anzeigen

- ▶ Drücken Sie ✓.
 - ◁ Der Ist-Wert wird angezeigt.


Bedingung: Parameter *P5* ändern


- ▶ Drücken Sie ✓.
 - ◁ Das Symbol erscheint.
- ▶ Ändern Sie die Einstellung mit den Tasten „+“ und „-“.
- ▶ Drücken Sie ✓, um die Einstellungen zu speichern.
- ▶ Um das Konfigurationsmenü zu verlassen, drücken Sie ≡ oder warten Sie 20 Sekunden.
 - ◁ Die Grundanzeige erscheint.

5.6 Freigabe Lüfter aktivieren und deaktivieren

- ▶ Drücken Sie , um die Freigabe Lüfter zu aktivieren oder zu deaktivieren.

5.7 Frostschutzbetrieb manuell beenden

Bedingung:  blinkt

- ▶ Drücken Sie „+“, „-“ oder , um den Frostschutzbetrieb nach Schließen geöffneter Fenster manuell zu beenden.
 - ◁ Das Produkt heizt wieder auf die eingestellte Raum-Solltemperatur.

5.8 Tastensperre aktivieren und deaktivieren

- ▶ Drücken und halten Sie die Tasten „+“ und „-“ gleichzeitig 5 Sekunden lang gedrückt.
 - ◁ Die Tastensperre wurde aktiviert bzw. deaktiviert.

6 Störungsbehebung

6.1 Störungen beheben

- ▶ Wenn Störungen auftreten, dann gehen Sie gemäß der Tabelle im Anhang vor.

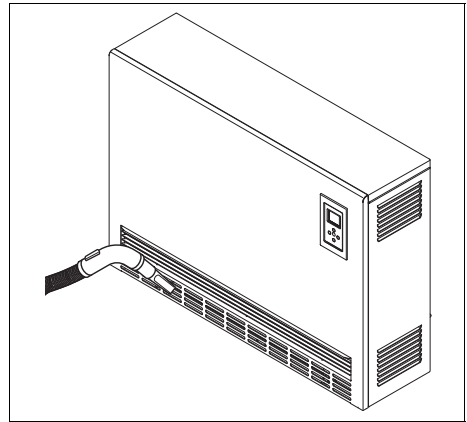
7 Pflege und Wartung

7.1 Produkt pflegen

- ▶ Reinigen Sie die Verkleidung mit einem feuchten Tuch und etwas lösungsmittelfreier Seife.
- ▶ Verwenden Sie keine Sprays, keine Scheuermittel, Spülmittel, lösungsmittel- oder chlorhaltigen Reinigungsmittel.

7.1.1 Luftfilter reinigen

Im Bereich des Luftansaugraumes kann es zu Schmutzablagerungen kommen. Dies kann zu einer Beeinträchtigung der Produktfunktion führen.



- ▶ Reinigen Sie den Luftfilter, der sich hinter dem Lufttrittsgitter befindet, regelmäßig mit einem Staubsauger.

8 Außerbetriebnahme

8.1 Produkt endgültig außer Betrieb nehmen

- ▶ Schalten Sie das Produkt über die bau-seits installierte Trennvorrichtung (z. B. Sicherungen oder Leitungsschutzschalter) aus.

9 Recycling und Entsorgung

Verpackung entsorgen

- ▶ Überlassen Sie die Entsorgung der Verpackung dem Fachhandwerker, der das Produkt installiert hat.

Produkt entsorgen



■ Wenn das Produkt mit diesem Zeichen gekennzeichnet ist:

- ▶ Entsorgen Sie das Produkt in diesem Fall nicht über den Hausmüll.
- ▶ Geben Sie stattdessen das Produkt an einer Sammelstelle für Elektro- oder Elektronik-Altgeräte ab.

Batterien/Akkus entsorgen



■ Wenn das Produkt Batterien/Akkus enthält, die mit diesem Zeichen gekennzeichnet sind:

- ▶ Entsorgen Sie die Batterien/Akkus in diesem Fall an einer Sammelstelle für Batterien/Akkus.
 - ◁ **Voraussetzung:** Die Batterien/Akkus lassen sich zerstörungsfrei aus dem Produkt entnehmen. Ansonsten werden die Batterien/Akkus zusammen mit dem Produkt entsorgt.
- ▶ Gemäß gesetzlichen Vorgaben ist die Rückgabe gebrauchter Batterien verpflichtend, da Batterien/Akkus gesundheits- und umweltschädliche Substanzen enthalten können.

Personenbezogene Daten löschen

Personenbezogene Daten können durch unbefugte Dritte missbräuchlich verwendet werden.

Wenn das Produkt personenbezogene Daten enthält:

- ▶ Stellen Sie sicher, dass sich weder auf dem Produkt noch im Produkt (z. B. Online-Anmeldedaten o. ä.) personenbezogene Daten befinden, bevor Sie das Produkt entsorgen.

10 Garantie und Kundendienst

10.1 Garantie

Gültigkeit: Deutschland ODER Österreich

Herstellergarantie gewähren wir nur bei Installation durch einen anerkannten Fachhandwerksbetrieb.

Dem Eigentümer des Geräts räumen wir diese Herstellergarantie entsprechend den Vaillant Garantiebedingungen ein. Garantiarbeiten werden grundsätzlich nur von unserem Kundendienst ausgeführt. Wir können Ihnen daher etwaige Kosten, die

Ihnen bei der Durchführung von Arbeiten an dem Gerät während der Garantiezeit entstehen, nur dann erstatten, falls wir Ihnen einen entsprechenden Auftrag erteilt haben und es sich um einen Garantiefall handelt.

10.2 Kundendienst

Gültigkeit: Österreich

Kontaktdaten für unseren Kundendienst finden Sie unter der auf der Rückseite angegebenen Adresse oder unter www.vaillant.at.

Gültigkeit: Deutschland

Kontaktdaten für unseren Kundendienst finden Sie unter der auf der Rückseite angegebenen Adresse oder unter www.vaillant.de.

Anhang

A Störungsbehebung

Störung	Ursache	Maßnahme
Produkt wird nicht warm	– Keine oder zu geringe Aufladung eingestellt	– Stellen Sie eine höhere Aufladung ein.
	– Temperatur zu niedrig eingestellt	– Prüfen Sie die eingestellte Raumtemperatur und stellen Sie sie ggf. neu ein.
	– Freigabe Lüfter nicht aktiv	– Aktivieren Sie die Freigabe Lüfter. → Kap. „Freigabe Lüfter aktivieren und deaktivieren“
	– Keine Spannungsversorgung vorhanden	– Prüfen Sie die Sicherung und den FI-Schutzschalter in der Hausinstallation.
Raum wird nicht ausreichend warm, obwohl das Produkt heiß wird	– Sicherheitstemperaturbegrenzer begrenzt Heizleistung	– Beseitigen Sie die Ursache, z. B. Schmutz oder Hindernisse am Lufterein- oder Luftaustrittsgitter. Beachten Sie die Mindestabstände.
	– Wärmebedarf des Raums höher als Leistung des Produkts	– Schließen Sie Fenster und Türen. Vermeiden Sie Dauerlüften.
Zu hohe Wärmeabgabe bei milder Witterung	– Falsche Einstellung an Aufladesteuerung und / oder Aufladeregler	– Korrigieren Sie die Einstellungen an der Aufladesteuerung und/oder am Aufladeregler.
Raum wird zu warm	– Temperatur am Produkt zu hoch eingestellt	– Prüfen Sie die eingestellte Raumtemperatur und stellen Sie sie ggf. neu ein.
	– Erkannte Raumtemperatur weicht von der tatsächlichen Raumtemperatur ab	– Vermeiden Sie Hindernisse für den Luftaustausch zwischen Produkt und Raumluft.
Produkt entlädt nicht	– Luftfilter verstopft	– Reinigen Sie den Luftfilter. → Kap. „Luftfilter reinigen“

Störung	Ursache	Maßnahme
Fensteröffnungsmelder reagiert nicht	– Produkt erkennt Temperaturabfall durch Lüften nicht Voraussetzung: zuvor stabile Raumtemperatur	– Warten Sie, nach geänderten Einstellungen am Produkt, bis sich die Raumtemperatur vollständig stabilisiert hat. Vermeiden Sie Hindernisse für den Luftaustausch zwischen Produkt und Raumluft. Deaktivieren Sie die „Freigabe Lüfter“ für die Dauer des Lüftens. → Kap. „Freigabe Lüfter aktivieren und deaktivieren“
	– Fensteröffnungsmelder nicht aktiv	– Aktivieren Sie den Fensteröffnungsmelder. → Kap. „Einstellungen im Grundmenü anzeigen und ändern“
Adaptiver Start funktioniert nicht	– Adaptiver Start nur im Betrieb über Schaltuhr möglich	– Aktivieren Sie den Betrieb über die Schaltuhr für optimierten Heizkomfort.
	– Raumtemperatur schwankt stark bzw. Lernvorgang des Produkts nicht abgeschlossen	– Warten Sie einige Tage bis sich das Verhalten stabilisiert hat.
	– Funktion „Adaptiver Start“ nicht aktiviert	– Aktivieren Sie die Funktion „Adaptiver Start“. → Kap. „Einstellungen im Grundmenü anzeigen und ändern“
Display zeigt <i>Err</i>	– Interner Fehler	– Benachrichtigen Sie den Fachhandwerker.

Lieferant

Vaillant Group Austria GmbH

Clemens-Holzmeister-Straße 6 ■ 1100 Wien

Telefon 05 7050 ■ Telefax 05 7050 1199

Telefon 05 7050 2100 (zum Regionaltarif österreichweit, bei Anrufen aus dem Mobilfunknetz ggf. abweichende Tarife - nähere Information erhalten Sie bei Ihrem Mobilnetzbetreiber)

info@vaillant.at ■ termin@vaillant.at

www.vaillant.at ■ www.vaillant.at/werkskundendienst/

Vaillant Deutschland GmbH & Co.KG

Berghauser Str. 40 ■ D-42859 Remscheid

Telefon 02191 18 0 ■ Telefax 02191 18 2810

Auftragsannahme Vaillant Kundendienst 02191 5767901

info@vaillant.de ■ www.vaillant.de



0020257262_01

Herausgeber/Hersteller

Vaillant GmbH

Berghauser Str. 40 ■ D-42859 Remscheid

Tel. +49 2191 18 0 ■ Fax +49 2191 18 2810

info@vaillant.de ■ www.vaillant.de

© Diese Anleitungen, oder Teile davon, sind urheberrechtlich geschützt und dürfen nur mit schriftlicher Zustimmung des Herstellers vervielfältigt oder verbreitet werden.

Technische Änderungen vorbehalten.