

Für den Betreiber

Betriebsanleitung



actoSTOR

Warmwasserspeicher

DE, AT

Herausgeber/Hersteller

Vaillant GmbH

Berghäuser Str. 40 ■ D-42859 Remscheid
Telefon 021 91 18-0 ■ Telefax 021 91 18-28 10
info@vaillant.de ■ www.vaillant.de



Inhalt

1	Sicherheit	3
1.1	Handlungsbezogene Warnhinweise	3
1.2	Bestimmungsgemäße Verwendung	3
1.3	Allgemeine Sicherheitshinweise	4
2	Hinweise zur Dokumentation.....	7
2.1	Mitgeltende Unterlagen beachten.....	7
2.2	Unterlagen aufbewahren	7
2.3	Gültigkeit der Anleitung.....	7
3	Geräte- und Funktionsbeschreibung.....	7
3.1	Aufgabe	7
3.2	Aufbau	7
3.3	Funktionsweise	8
3.4	Warmwassertemperatur einstellen	8
4	Produkt pflegen	10
5	Wartung	10
6	Recycling und Entsorgung.....	10
7	Außerbetriebnahme.....	10
8	Garantie	11
9	Kundendienst.....	11



1 Sicherheit

1.1 Handlungsbezogene Warnhinweise

Klassifizierung der handlungsbezogenen Warnhinweise

Die handlungsbezogenen Warnhinweise sind wie folgt mit Warnzeichen und Signalwörtern hinsichtlich der Schwere der möglichen Gefahr abgestuft:

Warnzeichen und Signalwörter

**Gefahr!**

unmittelbare Lebensgefahr oder Gefahr schwerer Personenschäden

**Gefahr!**

Lebensgefahr durch Stromschlag

**Warnung!**

Gefahr leichter Personenschäden

**Vorsicht!**

Risiko von Sachschäden oder Schäden für die Umwelt

1.2 Bestimmungsgemäße Verwendung

Bei unsachgemäßer oder nicht bestimmungsgemäßer Verwendung können Gefahren für Leib und Leben des Benutzers oder Dritter bzw. Beeinträchtigungen des Produkts und anderer Sachwerte entstehen.

Der Warmwasserspeicher ist dafür bestimmt, bis maximal 75 °C erwärmtes Trinkwasser in Haushalten und Gewerbebetrieben zur Verwendung bereit zu halten. Das Produkt ist dafür bestimmt, in eine Zentralheizungsanlage integriert zu werden. In der Regel wird der Warmwasserspeicher in Verbindung mit einem kombinierten Heizgerät betrieben, das sowohl Heizwasser als auch Trinkwasser erwärmt. Er ist für die Kombination mit Heizgeräten mit einer Leistung von bis zu 35 kW vorgesehen.

Die bestimmungsgemäße Verwendung beinhaltet:



1 Sicherheit

- das Beachten der beiliegenden Betriebsanleitungen des Produkts sowie aller weiteren Komponenten der Anlage
- die Einhaltung aller in den Anleitungen aufgeführten Inspektions- und Wartungsbedingungen.

Die Verwendung des Produkts in Fahrzeugen, wie z. B. Mobilheimen oder Wohnwagen, gilt als nicht bestimmungsgemäß. Nicht als Fahrzeuge gelten solche Einheiten, die dauerhaft und ortsfest installiert sind (sog. ortsfeste Installation).

Eine andere Verwendung als die in der vorliegenden Anleitung beschriebene oder eine Verwendung, die über die hier beschriebene hinausgeht, gilt als nicht bestimmungsgemäß. Nicht bestimmungsgemäß ist auch jede unmittelbare kommerzielle und industrielle Verwendung.

Achtung!

Jede missbräuchliche Verwendung ist untersagt.

1.3 Allgemeine Sicherheitshinweise

1.3.1 Installation nur durch Fachhandwerker

Installation und Inbetriebnahme, Inspektion und Wartung, Instandsetzung und Außerbetriebnahme des Produkts darf nur ein Fachhandwerker durchführen.

1.3.2 Frostschäden vermeiden

Wenn das Produkt längere Zeit (z. B. Winterurlaub) in einem unbeheizten Raum außer Betrieb bleibt, dann kann das Wasser im Produkt und in den Rohrleitungen gefrieren.

- ▶ Sorgen Sie dafür, dass der gesamte Aufstellraum immer frostfrei ist.

1.3.3 Sachschäden durch Undichtigkeiten

- ▶ Achten Sie darauf, dass an den Anschlussleitungen keine mechanischen Spannungen entstehen.
- ▶ Hängen Sie an den Rohrleitungen keine Lasten auf (z. B. Kleidung).



1.3.4 Verhalten bei Undichtigkeiten

- ▶ Schließen Sie bei Undichtigkeiten an der Anlage sofort das Kaltwasser-Absperrventil.
- ▶ Fragen Sie ggf. Ihren Fachhandwerker, wo er das Kaltwasser-Absperrventil montiert hat.
- ▶ Lassen Sie die Undichtigkeit durch einen anerkannten Fachhandwerksbetrieb beheben.

1.3.5 Gefahr durch Veränderungen im Produktumfeld

Durch Veränderungen im Umfeld des Produkts können Gefahren für Leib und Leben des Benutzers oder Dritter bzw. Beeinträchtigungen des Produkts und anderer Sachwerte entstehen.

- ▶ Setzen Sie die Sicherheitseinrichtungen keinesfalls außer Betrieb.
- ▶ Manipulieren Sie keine Sicherheitseinrichtungen.

- ▶ Zerstören oder entfernen Sie keine Plomben von Bauteilen. Nur anerkannte Fachhandwerker und der Werkskundendienst sind autorisiert, verplombte Bauteile zu verändern.
- ▶ Nehmen Sie keine Veränderungen vor:
 - am Produkt
 - an den Zuleitungen für Gas, Zuluft, Wasser und Strom
 - an der Ablaufleitung und am Sicherheitsventil für das Heizwasser
 - an baulichen Gegebenheiten

1.3.6 Schrankartige Verkleidung

Eine schrankartige Verkleidung des Produkts unterliegt entsprechenden Ausführungsvorschriften.

- ▶ Falls Sie eine schrankartige Verkleidung für das Produkt wünschen, wenden Sie sich an einen Fachhandwerksbetrieb. Verkleiden Sie auf keinen Fall eigenmächtig das Produkt.



1 Sicherheit

1.3.7 Verletzungsgefahr und Risiko von Sachschäden durch unsachgemäße oder unterlassene Wartung und Reparatur!

- ▶ Versuchen Sie niemals, selbst Wartungsarbeiten oder Reparaturen an Ihrem Produkt durchzuführen.
- ▶ Lassen Sie Störungen und Schäden umgehend durch einen Fachhandwerker beheben.
- ▶ Halten Sie die vorgegebenen Wartungsintervalle ein.

1.3.8 CE-Kennzeichnung



Mit der CE-Kennzeichnung wird dokumentiert, dass die Produkte gemäß dem Typenschild die grundlegenden Anforderungen der einschlägigen Richtlinien erfüllen.

Die Konformitätserklärung kann beim Hersteller eingesehen werden.

2 Hinweise zur Dokumentation

2.1 Mitgeltende Unterlagen beachten

- ▶ Beachten Sie unbedingt alle Betriebsanleitungen, die Komponenten der Anlage beiliegen.

2.2 Unterlagen aufbewahren

- ▶ Bewahren Sie diese Anleitung sowie alle mitgeltenden Unterlagen zur weiteren Verwendung auf.

2.3 Gültigkeit der Anleitung

Diese Anleitung gilt ausschließlich für folgende Produkte:

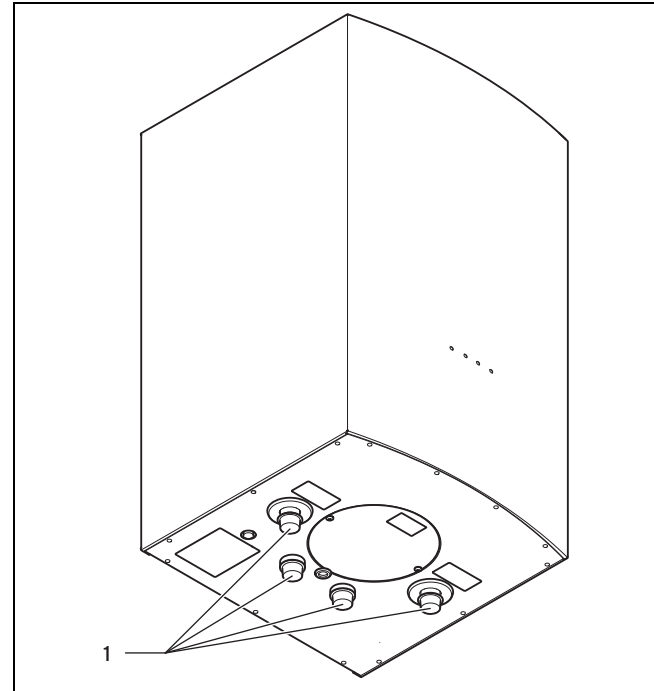
Typenbezeichnung	Artikelnummer
VIH QL 75 B	0010015988

3 Geräte- und Funktionsbeschreibung

3.1 Aufgabe

Die Warmwasserspeicher **VIH QL** dienen der Bereithaltung von Warmwasser in Haushalten und Gewerbebetrieben. In der Regel werden sie in Verbindung mit mit einem kombinierten Heizgerät betrieben, das sowohl Heizwasser als auch Trinkwasser erwärmt.

3.2 Aufbau



1 Installationsanschlüsse

Der Warmwasserspeicher ist außen mit einer Wärmeisolierung versehen. Der Behälter des Warmwasserspeichers be-

3 Geräte- und Funktionsbeschreibung

steht aus emailliertem Stahl. Als zusätzlichen Korrosionsschutz hat der Behälter eine Magnesium-Schutzanode.

3.3 Funktionsweise

Die Warmwasserspeicher **VIH QL** gehören zu den Schichtenladespeichern. Das bedeutet, es wird ein externer Wärmeerzeuger benötigt, der dem Speicher erhitztes Trinkwasser zuführt, z. B. ein kombiniertes Heizgerät, das sowohl Heizwasser als auch Trinkwasser erwärmt. Die Warmwassertemperatur wird durch den Thermostaten geregelt, den der Fachhandwerker bei Ihnen installiert hat (→ **Anleitung Schichtladekit**).

3.4 Warmwassertemperatur einstellen



Hinweis

Die Warmwassertemperatur des Warmwasserspeichers kann eingestellt werden über das Heizgerät (einmalig) und den Thermostat (standardmäßig).

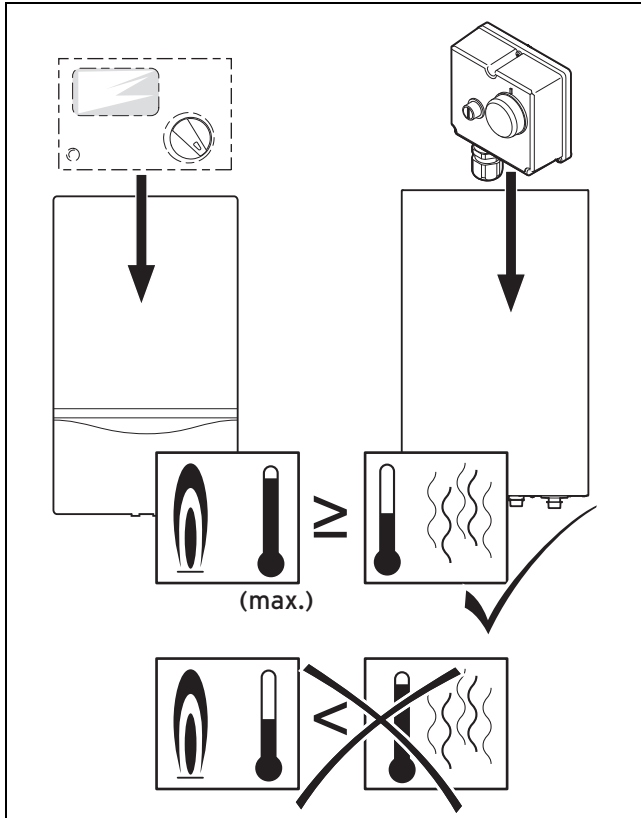


Hinweis

Stellen Sie, wenn möglich, die Warmwassertemperatur am Heizgerät einmalig auf den Maximalwert.

Bedingungen: Abdeckung vorhanden

- ▶ Demontieren Sie die Abdeckung unterhalb des Speichers.
- 1. Stellen Sie die Warmwassertemperatur am Heizgerät ein.



Vorsicht!

Funktionsstörung durch unsachgemäße Temperatureinstellung

Wenn die Warmwassertemperatur des Thermostats größer ist als die Warmwassertemperatur des Heizgeräts, dann ist der Heizbetrieb gestört.

- ▶ Stellen Sie die Warmwassertemperatur des Thermostats immer niedriger ein als die Warmwassertemperatur des Heizgeräts.

- Um die gewünschte Warmwassertemperatur einzustellen, nutzen Sie standardmäßig den Thermostat.



Hinweis

Der Thermostat arbeitet unabhängig vom Heizgerät.

Bedingungen: Abdeckung vorhanden

- ▶ Montieren Sie die Abdeckung unterhalb des Speichers.

4 Produkt pflegen

4 Produkt pflegen



Vorsicht!

Risiko von Sachschäden durch ungeeignete Reinigungsmittel!

- ▶ Verwenden Sie keine Sprays, keine Scheuermittel, Spülmittel, Lösungsmittel- oder chlorhaltigen Reinigungsmittel.
-
- ▶ Reinigen Sie die Verkleidung mit einem feuchten Tuch und etwas Lösungsmittelfreier Seife.

5 Wartung

Voraussetzung für dauernde Betriebsbereitschaft und -sicherheit, Zuverlässigkeit und hohe Lebensdauer des Produkts ist die regelmäßige Wartung des Produkts durch den Fachhandwerker.

- ▶ Lassen Sie jährlich das Sicherheitsventil durch den Fachhandwerker warten.
- ▶ Lassen Sie nach 2 Jahren ab Inbetriebnahme des Warmwasserspeichers jährlich die Magnesium-Schutzanode durch den Fachhandwerker warten.

Wenn die Magnesium-Schutzanode zu 60 % verbraucht ist, dann muss der Fachhandwerker die Magnesium-Schutzanode austauschen. Wenn er beim Wechsel der Magnesium-

Schutzanode Verschmutzungen im Behälter feststellt, dann sollte der Fachhandwerker den Behälter spülen.

6 Recycling und Entsorgung

Verpackung entsorgen

- ▶ Überlassen Sie die Entsorgung der Verpackung dem Fachhandwerker, der das Produkt installiert hat.

Produkt und Zubehör entsorgen

- ▶ Entsorgen Sie weder das Produkt noch die Zubehöre mit dem Hausmüll.
- ▶ Stellen Sie sicher, dass das Produkt und alle Zubehöre ordnungsgemäß entsorgt werden.
- ▶ Beachten Sie alle relevanten Vorschriften.

7 Außerbetriebnahme

- ▶ Sorgen Sie dafür, dass ein autorisierter Fachhandwerker das Produkt außer Betrieb nimmt.

8 Garantie

Gilt für: Deutschland
ODER Österreich

Herstellergarantie gewähren wir nur bei Installation durch einen anerkannten Fachhandwerksbetrieb.

Dem Eigentümer des Geräts räumen wir diese Herstellergarantie entsprechend den Vaillant Garantiebedingungen ein (für Österreich: Die aktuellen Garantiebedingungen sind in der jeweils gültigen Preisliste enthalten - siehe dazu auch www.vaillant.at). Garantiewerke werden grundsätzlich nur von unserem Werkskundendienst (Deutschland, Österreich) ausgeführt. Wir können Ihnen daher etwaige Kosten, die Ihnen bei der Durchführung von Arbeiten an dem Gerät während der Garantiezeit entstehen, nur dann erstatten, falls wir Ihnen einen entsprechenden Auftrag erteilt haben und es sich um einen Garantiefall handelt.

9 Kundendienst

Gilt für: Deutschland

Vaillant Werkskundendienst: 018 06 99 91 50 (20 Cent/Anruf aus dem deutschen Festnetz, aus Mobilfunk max. 60 Cent/Anruf.)

Gilt für: Österreich

Vaillant Group Austria GmbH
Forchheimergasse 7
A-1230 Wien
Österreich

E-Mail: termin@vaillant.at

Internet: <http://www.vaillant.at/werkskundendienst/>

Telefon: 05 70 50-21 00 (zum Regionaltarif österreichweit, bei Anrufen aus dem Mobilfunknetz ggf. abweichende Tarife - nähere Information erhalten Sie bei Ihrem Mobilnetzbetreiber)

Der flächendeckende Werkskundendienst für ganz Österreich ist täglich von 0 bis 24 Uhr erreichbar. Vaillant Werkskundendienststechniker sind 365 Tage für Sie unterwegs, sonn- und feiertags, österreichweit.

0020161000_00 ■ 29.01.2014

Vaillant Deutschland GmbH & Co.KG

Berghauser Str. 40 ■ D-42859 Remscheid

Telefon 021 91 18-0 ■ Telefax 021 91 18-28 10

Vaillant Profi-Hotline 018 06 99 91 20 (20 Cent/Anruf aus dem deutschen Festnetz, aus Mobilfunk max. 60 Cent/Anruf.) ■ Vaillant Werkskundendienst 018 06 99 91 50 (20 Cent/Anruf aus dem deutschen Festnetz, aus Mobilfunk max. 60 Cent/Anruf.)

info@vaillant.de ■ www.vaillant.de

Vaillant Group Austria GmbH

Forchheimergasse 7 ■ A-1230 Wien

Telefon 05 70 50-0 ■ Telefax 05 70 50-11 99

Telefon 05 70 50-21 00 (zum Regionaltarif österreichweit, bei Anrufen aus dem Mobilfunknetz ggf. abweichende Tarife - nähere Information erhalten Sie bei Ihrem Mobilnetzbetreiber)

info@vaillant.at ■ termin@vaillant.at

www.vaillant.at ■ www.vaillant.at/werkskundendienst/

© Diese Anleitungen, oder Teile davon, sind urheberrechtlich geschützt und dürfen nur mit schriftlicher Zustimmung des Herstellers vervielfältigt oder verbreitet werden.