

Für den Fachhandwerker

Montageanleitung



## Kesselkreispumpe

für ecoCRAFT

**DE, AT, BEde, CHde**

**Herausgeber/Hersteller**

**Vaillant GmbH**

Berghauser Str. 40 ■ D-42859 Remscheid  
Telefon 021 91 18-0 ■ Telefax 021 91 18-28 10  
info@vaillant.de ■ www.vaillant.de

 **Vaillant**

# Inhalt

## Inhalt

	<b>A</b>	<b>Technische Daten .....</b>	<b>12</b>
	<b>B</b>	<b>Fehlercodes – Übersicht .....</b>	<b>12</b>
	<b>C</b>	<b>Warnmeldungen – Übersicht ....</b>	<b>13</b>
<b>1</b>		<b>Sicherheit .....</b>	<b>3</b>
1.1		Bestimmungsgemäße Verwendung.....	3
1.2		Erforderliche Personalqualifikation .....	3
1.3		Allgemeine Sicherheitshinweise ....	3
1.4		Sicherheitshinweise zur elektrischen Installation .....	5
1.5		Vorschriften (Richtlinien, Gesetze, Normen) .....	6
<b>2</b>		<b>Hinweise zur Dokumentation.....</b>	<b>7</b>
2.1		Mitgeltende Unterlagen beachten .....	7
2.2		Unterlagen aufbewahren .....	7
2.3		Gültigkeit der Anleitung.....	7
<b>3</b>		<b>Produktbeschreibung.....</b>	<b>7</b>
3.1		CE-Kennzeichnung.....	7
3.2		Funktionselemente .....	7
3.3		Betriebsarten .....	7
<b>4</b>		<b>Montage .....</b>	<b>7</b>
4.1		Produkt auspacken .....	7
4.2		Lieferumfang prüfen.....	7
4.3		Motor inkl. Regelmodul drehen.....	8
4.4		Pumpe mit Rohrverschraubung installieren.....	8
4.5		Pumpe mit Flanschanschluss installieren.....	8
4.6		Wärmeisolierung befestigen .....	8
<b>5</b>		<b>Elektrische Installation.....</b>	<b>9</b>
5.1		Klemmenkasten öffnen .....	9
5.2		IF-Modul installieren .....	9
5.3		Produkt elektrisch anschließen.....	9
<b>6</b>		<b>Inbetriebnahme .....</b>	<b>10</b>
6.1		Heizkreis befüllen und entlüften .....	10
6.2		Einstellungen am ecoCRAFT vornehmen.....	10
<b>7</b>		<b>Störungsbehebung.....</b>	<b>10</b>
<b>8</b>		<b>Kundendienst.....</b>	<b>10</b>
<b>Anhang</b>		<b>.....</b>	<b>12</b>

## 1 Sicherheit

### 1.1 Bestimmungsgemäße Verwendung

Bei unsachgemäßer oder nicht bestimmungsgemäßer Verwendung können Gefahren für Leib und Leben des Benutzers oder Dritter bzw. Beeinträchtigungen des Produkts und anderer Sachwerte entstehen.

Das Produkt dient zur Umwälzung von Heizwasser in Warmwasser-Heizungsanlagen.

Die bestimmungsgemäße Verwendung beinhaltet:

- das Beachten der beiliegenden Betriebs-, Installations- und Wartungsanleitungen des Vaillant Produkts sowie aller weiteren Komponenten der Anlage
- die Einhaltung aller in den Anleitungen aufgeführten Inspektions- und Wartungsbedingungen.

Eine andere Verwendung als die in der vorliegenden Anleitung beschriebene oder eine Verwendung, die über die hier beschriebene hinausgeht, gilt als nicht bestimmungsgemäß. Nicht bestimmungsgemäß ist auch jede unmittelbare kommerzielle und industrielle Verwendung.

### Achtung!

Jede missbräuchliche Verwendung ist untersagt.

### 1.2 Erforderliche Personalqualifikation

Unfachmännische Arbeiten am Produkt können Sachschäden an der gesamten Installation und als Folge sogar Personenschäden verursachen.

- ▶ Führen Sie nur dann Arbeiten am Produkt aus, wenn Sie autorisierter Fachhandwerker sind.
- ▶ Führen Sie alle Arbeiten nach Stand der Technik aus.

### 1.3 Allgemeine Sicherheitshinweise

#### 1.3.1 Gefahr durch falsche Handhabung

- ▶ Lesen Sie diese Anleitung sorgfältig durch.
- ▶ Beachten Sie bei allen Tätigkeiten im Umgang mit dem Produkt die allgemeinen Sicherheitshinweise und die Warnhinweise.
- ▶ Führen Sie Tätigkeiten nur so aus, wie sie in der vorliegenden Anleitung beschrieben sind.

# 1 Sicherheit

## 1.3.2 Risiko von Sachschäden durch Frost

- ▶ Installieren Sie das Produkt nicht in frostgefährdeten Räumen.

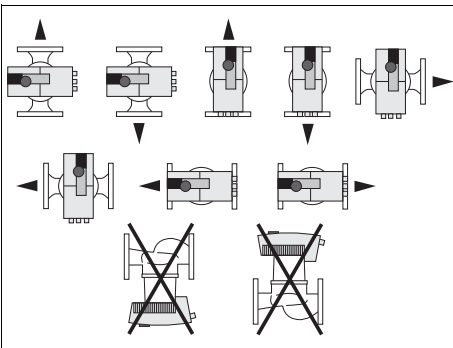
## 1.3.3 Risiko von Sachschäden durch ungeeignetes Werkzeug

- ▶ Um Schraubverbindungen anzuziehen oder zu lösen, verwenden Sie fachgerechtes Werkzeug.

## 1.3.4 Risiko von Personen- und Sachschäden durch beschädigte Kabel

- ▶ Ziehen Sie nicht an dem Pumpenkabel.
- ▶ Knicken Sie das Pumpenkabel nicht.
- ▶ Stellen Sie keine Gegenstände auf das Pumpenkabel.

## 1.3.5 Einbaulage beachten



- ▶ Installieren Sie das Produkt spannungsfrei mit waagrecht er Pumpenwelle.

- ▶ Installieren Sie das Produkt mit korrekter Durchflussrichtung. Achten Sie auf das Richtungsdreieck am Gehäuse.
- ▶ Installieren Sie das Produkt in zulässiger Einbaulage. Drehen Sie ggf. den Motor (→ Seite 8) inkl. Regelmodul.

## 1.3.6 Verbrennungsgefahr

Das gesamte Produkt kann während des Betriebs sehr heiß werden.

- ▶ Berühren Sie **nicht** die Metallteile des Produkts.
- ▶ Lassen Sie das Produkt abkühlen, bevor Sie Wartungsarbeiten vornehmen.

## 1.3.7 Störung elektronischer Geräte durch elektromagnetische Felder

Während des Betriebs erzeugt das Produkt ein elektromagnetisches Feld. Dadurch können elektronische Geräte gestört werden. Die Folge kann eine Fehlfunktion des Gerätes sein, die zu schweren Personenschäden führen kann, z. B. bei Trägern implantierter aktiver oder passiver medizinischer Geräte. Bei magnetischen oder elektronischen Datenträger kann es zu Datenverlusten kommen.

- ▶ Gefährdete Personen z. B. mit Herzschrittmachern müssen sich von der Anlage/dem Produkt fernhalten.

### 1.3.8 Stromschlaggefahr durch induzierte Spannung

Auch wenn das Produkt spannungsfrei geschaltet ist, kann das Produkt durchströmt werden. Hierbei wird durch den angetriebenen Rotor eine berührungsgefährliche Spannung induziert, die an den Motorkontakten anliegt.

- ▶ Schließen Sie die Absperrarmaturen vor und hinter dem Produkt, bevor Sie den Klemmenkasten öffnen.

## 1.4 Sicherheithinweise zur elektrischen Installation

Stromart und Spannung des Netzanschlusses müssen den Angaben auf dem Typenschild entsprechen.

- ▶ Schalten Sie vor Arbeiten am Klemmenkasten die Stromzufuhr ab.
- ▶ Warten Sie nach dem Abschalten 5 Minuten, bevor Sie die Arbeiten beginnen.
- ▶ Überprüfen Sie, dass alle Anschlüsse spannungsfrei sind.

- ▶ Verwenden Sie die Netzanschlussleitung und das Signalkabel aus dem Lieferumfang.
- ▶ Verlegen Sie alle Anschlussleitungen so, dass sie in keinem Fall die Rohrleitung und das Pumpen- und Motorgehäuse berühren.
- ▶ Um den Tropfwasserschutz und die Zugentlastung der Kabelverschraubungen sicherzustellen, verwenden Sie Kabel mit passendem Außendurchmesser und verschrauben Sie die Druckstücke fest. Kabeldurchmesser: Netzanschlussleitung 8...10 mm, Anschlussleitung für IF-Modul 6...8 mm.
- ▶ Biegen Sie die Kabel in der Nähe der Verschraubung zu einer Ablaufschleife, sodass anfallendes Tropfwasser ablaufen kann.
- ▶ Verschließen Sie nicht belegte Kabelverschraubungen mit den vorhandenen Dichtscheiben und verschrauben Sie sie fest.
- ▶ Nehmen Sie das Produkt nur mit ordnungsgemäß verschraubtem Moduldeckel in Betrieb. Achten Sie auf korrekten Sitz der Deckeldichtung.

# 1 Sicherheit

- ▶ Bei beschädigter Lüfterabdeckung ist die Schutzart und die elektrische Sicherheit nicht gewährleistet. Prüfen Sie den Sitz der Lüfterabdeckung.

## 1.5 Vorschriften (Richtlinien, Gesetze, Normen)

### **Gilt für:** Deutschland

Beachten Sie die nationalen Vorschriften, Normen, Richtlinien und Gesetze.

### **Gilt für:** Österreich

Beachten Sie die nationalen Vorschriften, Normen, Richtlinien und Gesetze.

### **Gilt für:** Belgien

Beachten Sie die nationalen Vorschriften, Normen, Richtlinien und Gesetze.

### **Gilt für:** Schweiz

Beachten Sie die nationalen Vorschriften, Normen, Richtlinien und Gesetze.

## 2 Hinweise zur Dokumentation

### 2.1 Mitgeltende Unterlagen beachten

- ▶ Beachten Sie unbedingt alle Betriebs- und Installationsanleitungen, die Komponenten der Anlage beiliegen.

### 2.2 Unterlagen aufbewahren

- ▶ Geben Sie diese Anleitung sowie alle mitgeltenden Unterlagen an den Anlagenbetreiber weiter.

### 2.3 Gültigkeit der Anleitung

Die vorliegende Anleitung gilt ausschließlich für:

#### Artikelnummern und Produkttypen

<b>0020180026</b>	Kesselkreispumpe für VKK 806/2-E, VKK 806/3-E
<b>0020180027</b>	Kesselkreispumpe für VKK 1206/2-E, VKK 1206/3-E, VKK 1606/2-E, VKK 1606/3-E
<b>0020180028</b>	Kesselkreispumpe für VKK 2006/2-E, VKK 2006/3-E, VKK 2406/2-E, VKK 2406/3-E, VKK 2806/2-E, VKK 2806/3-E

Die 10-stellige Artikelnummer des Produkts ist die siebte bis 16. Ziffer der Seriennummer.

## 3 Produktbeschreibung

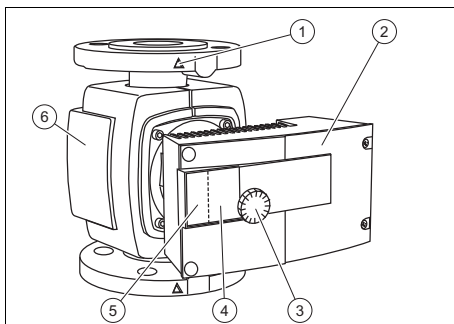
### 3.1 CE-Kennzeichnung



Mit der CE-Kennzeichnung wird dokumentiert, dass die Produkte gemäß dem Typenschild die grundlegenden Anforderungen der einschlägigen Richtlinien erfüllen.

Die Konformitätserklärung kann beim Hersteller eingesehen werden.

### 3.2 Funktionselemente



- |                            |                          |
|----------------------------|--------------------------|
| 1 Pfeil Durchflussrichtung | 4 LC-Display             |
| 2 Regelmodul               | 5 Infrarot-Schnittstelle |
| 3 Roter Knopf              | 6 Wärmeisolierung        |

### 3.3 Betriebsarten

Das Produkt hat zwei Betriebsarten: **Heizung** und **Kälte/Klima**. In Kombination mit ecoCRAFT verwenden Sie das Produkt in der Betriebsart **Heizung**.

## 4 Montage

### 4.1 Produkt auspacken

1. Nehmen Sie das Produkt aus der Kartonverpackung.
2. Entfernen Sie die Schutzfolien von allen Teilen des Produkts.

### 4.2 Lieferumfang prüfen

- ▶ Prüfen Sie den Lieferumfang auf Vollständigkeit und Unversehrtheit.

#### 4.2.1 Lieferumfang

Menge	Bezeichnung
1	Pumpe
1	zweiteilige Wärmedämmschale
2	Dichtungen (nur bei Art.-Nr. 0020180026 und Art.-Nr. 0020180027)

# 4 Montage

Menge	Bezeichnung
8	Unterlegscheiben für Flanschschrauben (nur bei Art.-Nr. 0020180028)
1	IF-Modul
1	Netzanschlussleitung
1	Signalkabel
1	EMV-Leitungseinführung
1	Montageanleitung

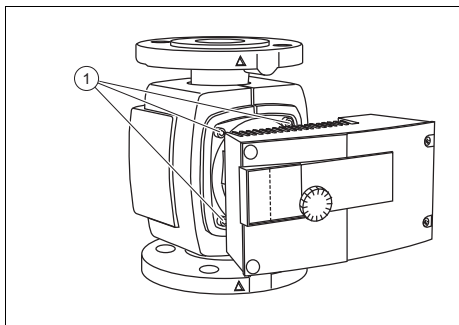


## Vorsicht!

### Beschädigung der Pumpe!

- ▶ Halten Sie beim Anziehen der Verschraubungen an den Schlüssel­flächen an Saug-/Druckstutzen gegen, **nicht** am Motor/Regelmodul der Pumpe.

## 4.3 Motor inkl. Regelmodul drehen



1. Lösen Sie die vier Schrauben (1).
2. Drehen Sie den Motor inkl. Regelmodul in die gewünschte Position, ohne ihn aus dem Gehäuse zu entfernen.
3. Ziehen Sie die vier Schrauben über Kreuz an.

## 4.4 Pumpe mit Rohrverschraubung installieren

Gilt für: 0020180026

ODER 0020180027

1. Montieren Sie bauseits passende Rohrverschraubungen.
2. Montieren Sie die Pumpe mit den beiliegenden Flachdichtungen zwischen Saug-/Druckstutzen und den Rohrverschraubungen.
3. Schrauben Sie die Überwurfmuttern auf die Gewinde von Saug-/Druckstutzen.

4. Ziehen Sie die Überwurfmuttern mit Maulschlüssel oder Rohr­zange an.
5. Prüfen Sie die Rohrverschraubungen auf Dichtheit.

## 4.5 Pumpe mit Flanschanschluss installieren

Gilt für: 0020180028

1. Montieren Sie passende Flachdichtungen zwischen den Pumpen- und Gegenflanschen.
2. Ziehen Sie die Schrauben über Kreuz auf 20 Nm an.
3. Ziehen Sie die Schrauben über Kreuz auf 40 Nm an.
4. Prüfen Sie die Flanschverbindungen auf Dichtheit.

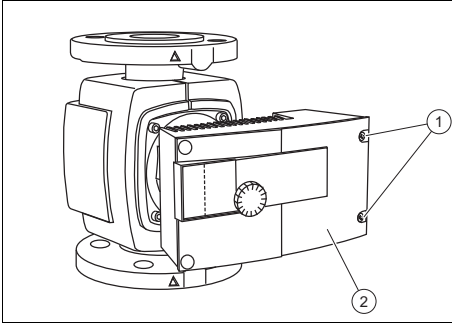
## 4.6 Wärmeisolierung befestigen

- ▶ Legen Sie die beiden Halbschalen der Wärmeisolierung an die Pumpe an und drücken Sie sie so zusammen, dass die Führungsstifte in den gegenüberliegenden Bohrungen einrasten.



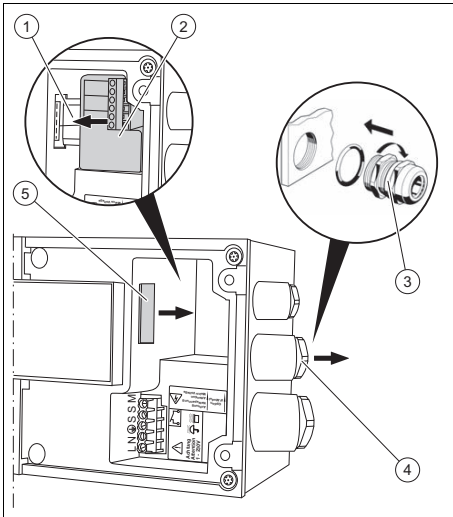
## 5 Elektrische Installation

### 5.1 Klemmenkasten öffnen



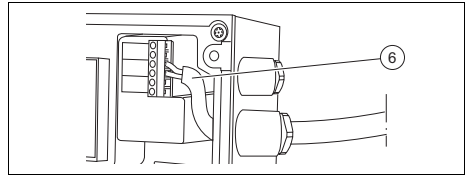
1. Lösen Sie die beiden Schrauben (1).
2. Entfernen Sie den Deckel des Klemmenkastens.

### 5.2 IF-Modul installieren



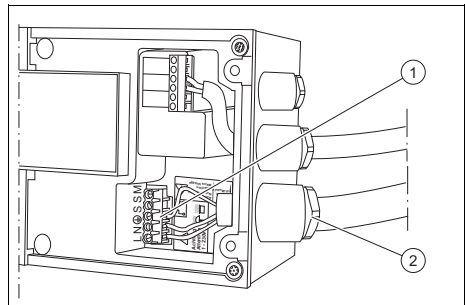
1. Öffnen Sie den Klemmenkasten. (→ Seite 9)
2. Entfernen Sie die Abdeckung (5).
3. Setzen Sie das IF-Modul (2) in den Klemmenkasten der Pumpe ein.
4. Schieben Sie den Anschlussstecker (1) bis zum Anschlag ein.
5. Entfernen Sie die vorhandene Verschraubung (4).

6. Bauen Sie die metallische EMV-Leitungseinführung (3) aus dem Lieferumfang ein.
7. Manteln Sie das Signalkabel 15 mm ab.
8. Führen Sie das Signalkabel durch die EMV-Leitungseinführung.
9. Verschrauben Sie die EMV-Leitungseinführung.



10. Verbinden Sie die Adern des Signalkabels (6) mit den Klemmen 3 (0...10 V) und 4 (GND) des IF-Moduls.
11. Schließen Sie das Signalkabel gemäß der Installationsanleitung ecoCRAFT an den ecoCRAFT an.

### 5.3 Produkt elektrisch anschließen



1. Öffnen Sie den Klemmenkasten. (→ Seite 9)
2. Führen Sie die Netzanschlussleitung durch die Kabeldurchführung (2).
3. Manteln Sie die Netzanschlussleitung ca. 2...3 cm ab und isolieren Sie die Adern ab.
4. Schließen Sie die Adern an die Schraubklemmen (1) L, N und PE an.
5. Stellen Sie sicher, dass die Adern mechanisch fest in den Schraubklemmen

## 6 Inbetriebnahme

und der Kabeldurchführung gehalten werden.

- Schließen Sie den Klemmenkasten.
- Schließen Sie die Netzanschlussleitung gemäß der Installationsanleitung ecoCRAFT an den ecoCRAFT an.

## 6 Inbetriebnahme

### 6.1 Heizkreis befüllen und entlüften

- ▶ Befüllen und entlüften Sie den Heizkreis wie in der Installationsanleitung ecoCRAFT beschrieben.
  - ◀ Der Pumpenrotorraum entlüftet sich selbsttätig nach kurzer Betriebsdauer.

### 6.2 Einstellungen am ecoCRAFT vornehmen

- ▶ Stellen Sie ggf. am ecoCRAFT die notwendigen Parameter gemäß der Installationsanleitung ecoCRAFT ein.

## 7 Störungsbehebung

Wenn eine Störung vorliegt, dann schaltet sich das Produkt ab und zeigt den Fehlercode an. Die rote LED leuchtet. Nach fünf Minuten Wartezeit schaltet sich das Produkt wieder ein. Wenn eine Störung innerhalb von 24 Stunden sechsmal auftritt, dann schaltet sich das Produkt dauerhaft ab. Die Störung muss von Hand zurückgesetzt werden. Bei den Fehlern E10 und E25 schaltet sich das Produkt beim ersten Auftreten des Fehlers dauerhaft ab.

Eine Übersicht der Fehlercodes finden Sie im Anhang.

Fehlercodes – Übersicht (→ Seite 12)

Wenn eine Warnungsmeldung vorliegt, dann läuft das Produkt weiter und zeigt die Warnmeldung an. Das Produkt darf jedoch nicht über einen längeren Zeitraum betrieben werden. Wenn die Warnungen

E04 oder E05 länger als fünf Minuten vorliegen, dann werden sie wie eine Störung behandelt.

Eine Übersicht der Warnmeldungen finden Sie im Anhang.

Warnmeldungen – Übersicht (→ Seite 13)

## 8 Kundendienst

**Gilt für:** Deutschland

Vaillant Profi-Hotline: 018 06 99 91 20 (20 Cent/Anruf aus dem deutschen Festnetz, aus Mobilfunk max. 60 Cent/Anruf.)

**Gilt für:** Österreich

Vaillant Group Austria GmbH  
Forchheimergasse 7  
A-1230 Wien  
**Österreich**

E-Mail: [termin@vaillant.at](mailto:termin@vaillant.at)

Internet: <http://www.vaillant.at/werkskundendienst/>

Telefon: 05 70 50-21 00 (zum Regionaltarif österreichweit, bei Anrufen aus dem Mobilfunknetz ggf. abweichende Tarife - nähere Information erhalten Sie bei Ihrem Mobilnetzbetreiber)

Der flächendeckende Werkskundendienst für ganz Österreich ist täglich von 0 bis 24 Uhr erreichbar. Vaillant Werkskundendienststechniker sind 365 Tage für Sie unterwegs, sonn- und feiertags, österreichweit.

**Gilt für:** Belgien

N.V. Vaillant S.A.  
Golden Hopestraat 15  
B-1620 Drogenbos  
**Belgien, Belgique, België**  
Kundendienst: 2 334 93 52

**Gilt für:** Schweiz

Vaillant GmbH (Schweiz)  
Riedstrasse 12  
CH-8953 Dietikon 1

**Schweiz, Svizzera, Suisse**

Postfach 86  
CH-8953 Dietikon 1

**Schweiz, Svizzera, Suisse**

Tel.: 044 744 29-29

Fax: 044 744 29-28

# Anhang

## Anhang

### A Technische Daten

	0020180026	0020180027	0020180028
<b>Max. Fördermenge</b>	8 m³/h	8 m³/h	15 m³/h
<b>Max. Restförderhöhe</b>	8 m	8 m	8 m
<b>Drehzahl</b>	1.400 ... 3.700 U/min	1.400 ... 3.700 U/min	1.400 ... 4.800 U/min
<b>Netzspannung</b>	230 V	230 V	230 V
<b>Frequenz</b>	50 Hz	50 Hz	50 Hz
<b>Nennstrom</b>	0,13 ... 1,20 A	0,13 ... 1,20 A	0,22 ... 1,37 A
<b>Schutzklasse</b>	F	F	F
<b>Schutzart</b>	IP X4D	IP X4D	IP X4D
<b>Leistungsaufnahme</b>	9 ... 130 W	9 ... 130 W	12 ... 310 W
<b>Rohranschluss</b>	Rp 1	Rp 1 1/4	–
<b>Nennweite Flansch</b>	–	–	DN 40
<b>Gewicht</b>	5,1 kg	5,3 kg	10,5 kg
<b>Zulässige Umgebungstemperatur</b>	-10 ... 40 °C	-10 ... 40 °C	-10 ... 40 °C
<b>Relative Luftfeuchtigkeit</b>	≤ 95 %	≤ 95 %	≤ 95 %
<b>Zulässige Temperatur Medium</b>	-10 ... 110 °C	-10 ... 110 °C	-10 ... 110 °C
<b>Max. zulässiger Betriebsdruck</b>	PN 10	PN 10	PN 10
<b>Emissions-Schalldruckpegel</b>	< 54 dB(A)	< 54 dB(A)	< 54 dB(A)
<b>EMV (Elektromagnetische Verträglichkeit)</b>	EN 61800-3	EN 61800-3	EN 61800-3
<b>Störaussendung</b>	EN 61000-6-3	EN 61000-6-3	EN 61000-6-3
<b>Störfestigkeit</b>	EN 61000-6-2	EN 61000-6-2	EN 61000-6-2
<b>Fehlerstrom</b>	≤ 3,5 mA	≤ 3,5 mA	≤ 3,5 mA

### B Fehlercodes – Übersicht

Code	Bedeutung	Abhilfe
E10	Produkt blockiert z. B. durch Ablagerungen	Deblockerroutine läuft automatisch an. Wenn die Blockierung nach max. 40 s nicht beseitigt ist, dann schaltet das Produkt ab. Kundendienst anfordern
E20	Übertemperatur an der Wicklung – Motor überlastet – Wassertemperatur zu hoch	Motor abkühlen lassen, Einstellung überprüfen Wassertemperatur absenken

Code	Bedeutung	Abhilfe
E21	Motor überlastet durch Ablagerungen in der Pumpe	Kundendienst anfordern
E23	Kurz-/Erdschluss, Motor/Regelmodul defekt	Kundendienst anfordern
E25	Kontaktfehler, Regelmodul nicht richtig aufgesteckt	Regelmodul erneut aufstecken
E30	Übertemperatur Regelmodul, Luftzufuhr zum Kühlkörper des Regelmoduls eingeschränkt	Freie Luftzufuhr schaffen
E31	Übertemperatur Leistungsteil, Umgebungstemperatur zu hoch	Raumlüftung verbessern
E36	Elektronikkomponenten im Regelmodul defekt	Kundendienst anfordern, Regelmodul tauschen

## C Warmmeldungen – Übersicht

Code	Bedeutung	Abhilfe
E03	Wassertemperatur >110 °C, Heizungsregelung falsch eingestellt	Auf niedrigere Temperatur einstellen
E04	Netz-Unterspannung, Netz überlastet	Elektroinstallation überprüfen
E05	Netz-Überspannung, Fehleinspeisung des Energieversorgungsunternehmens	Elektroinstallation überprüfen
E07	<ul style="list-style-type: none"> <li>– Generatorischer Betrieb, von Vordruckpumpe angetrieben (Durchströmung des Produkts von der Saug- zur Druckseite)</li> <li>– Turbinenbetrieb, Produkt wird rückwärts angetrieben (Durchströmung des Produkts von der Druck- zur Saugseite)</li> </ul>	<ul style="list-style-type: none"> <li>– Leistungsregelung Pumpen abgleichen</li> <li>– Durchströmung überprüfen, ggf. Rückschlagklappen einbauen</li> </ul>
E11	Leerlauf, Luft im Produkt	Produkt und Anlage entlüften
E38	Temperaturfühler Medium defekt, Motor defekt	Kundendienst anfordern





0020177806\_00 ■ 20.01.2014

**Vaillant Deutschland GmbH & Co.KG**

Berghauser Str. 40 ■ D-42859 Remscheid

Telefon 021 91 18-0 ■ Telefax 021 91 18-28 10

Vaillant Profi-Hotline 018 06 99 91 20 (20 Cent/Anruf aus dem deutschen Festnetz, aus Mobil-

funk max. 60 Cent/Anruf.) ■ Vaillant Werkskundendienst 018 06 99 91 50 (20 Cent/Anruf

aus dem deutschen Festnetz, aus Mobilfunk max. 60 Cent/Anruf.)

info@vaillant.de ■ www.vaillant.de

**Vaillant Group Austria GmbH**

Forchheimergasse 7 ■ A-1230 Wien

Telefon 05 70 50-0 ■ Telefax 05 70 50-11 99

Telefon 05 70 50-21 00 (zum Regionaltarif österreichweit, bei Anrufen aus dem Mobilfunknetz

ggf. abweichende Tarife - nähere Information erhalten Sie bei Ihrem Mobilnetzbetreiber)

info@vaillant.at ■ termin@vaillant.at

www.vaillant.at ■ www.vaillant.at/werkskundendienst/

**N.V. Vaillant S.A.**

Golden Hopestraat 15 ■ B-1620 Drogenbos

Tel. 2 334 93 00 ■ Fax 2 334 93 19

Kundendienst 2 334 93 52 ■ Service après-vente 2 334 93 52

Klantendienst 2 334 93 52

info@vaillant.be ■ www.vaillant.be

**Vaillant GmbH (Schweiz)**

Riedstrasse 12 ■ Postfach 86 ■ CH-8953 Dietikon 1

Tel. 044 744 29-29 ■ Fax 044 744 29-28

Kundendienst Tel. 044 744 29-29 ■ Techn. Vertriebssupport 044 744 29-19

info@vaillant.ch ■ www.vaillant.ch

Diese Anleitungen, oder Teile davon, sind urheberrechtlich geschützt und dürfen nur mit schriftlicher Zustimmung des Herstellers vervielfältigt oder verbreitet werden.