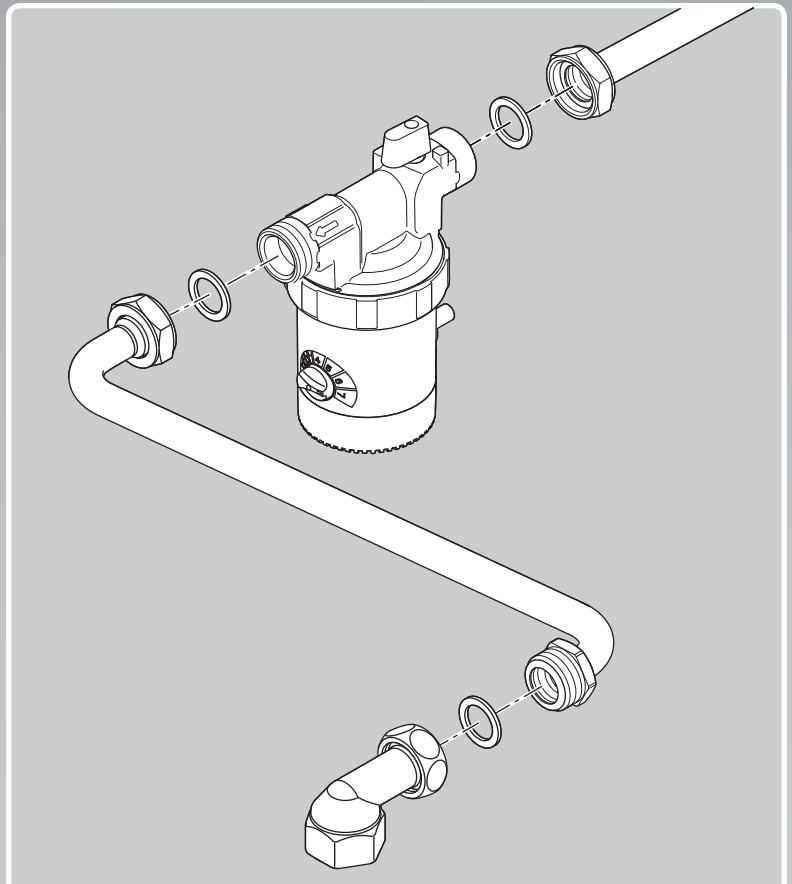


Für den Fachhandwerker

Montageanleitung



0020152970

DE, AT

Herausgeber/Hersteller

Vaillant GmbH

Berghauser Str. 40 ■ D-42859 Remscheid  
Telefon 021 91 18-0 ■ Telefax 021 91 18-28 10  
info@vaillant.de ■ www.vaillant.de



## 1 Sicherheit

### 1.1 Handlungsbezogene Warnhinweise

#### Klassifizierung der handlungsbezogenen Warnhinweise

Die handlungsbezogenen Warnhinweise sind wie folgt mit Warnzeichen und Signalwörtern hinsichtlich der Schwere der möglichen Gefahr abgestuft:

#### Warnzeichen und Signalwörter



##### **Gefahr!**

unmittelbare Lebensgefahr oder Gefahr schwerer Personenschäden



##### **Gefahr!**

Lebensgefahr durch Stromschlag



##### **Warnung!**

Gefahr leichter Personenschäden



##### **Vorsicht!**

Risiko von Sachschäden oder Schäden für die Umwelt

### 1.2 Allgemeine Sicherheitshinweise

#### 1.2.1 Autorisierter Fachhandwerker

Installation, Montage und Demontage, Inbetriebnahme, Wartung, Reparatur und Außerbetriebnahme von Vaillant Produkten und Zubehör dürfen nur autorisierte Fachhandwerker durchführen.



#### **Hinweis**

Jeder Fachhandwerker ist durch seine Ausbildung nur für spezifische Gewerke qualifiziert. Er darf Arbeiten an Geräten nur durchführen, wenn er über die geforderte Qualifikation verfügt.

Bei ihrer Arbeit müssen die Fachhandwerker alle einschlägigen Richtlinien, Normen, Gesetze und anderen Vorschriften beachten.

### 1.3 Lebensgefahr durch spannungsführende Anschlüsse

Bei Arbeiten im Schaltkasten des Heizgeräts besteht Lebensgefahr durch Stromschlag. An den Netzanschlussklemmen liegt auch bei ausgeschaltetem Hauptschalter Dauerspannung an.

- ▶ Bevor Sie Arbeiten im Schaltkasten des Heizgeräts durchführen, schalten Sie den Hauptschalter ab.
- ▶ Trennen Sie das Heizgerät vom Stromnetz, indem Sie den Netzstecker ziehen oder das Heizgerät über eine Trennvorrichtung mit mindestens 3 mm Kontaktöffnung (z. B. Sicherungen oder Leistungsschalter) spannungsfrei schalten.
- ▶ Prüfen Sie das Heizgerät auf Spannungsfreiheit.
- ▶ Sichern Sie die Stromzufuhr gegen Wiedereinschalten.
- ▶ Öffnen Sie den Schaltkasten nur, wenn sich das Heizgerät im spannungslosen Zustand befindet.

### 1.4 Bestimmungsgemäße Verwendung

#### 1.4.1 Stand der Technik

Bei unsachgemäßer oder nicht bestimmungsgemäßer Verwendung können Gefahren für Leib und Leben des Benutzers oder Dritter bzw. Beeinträchtigungen des Produkts und anderer Sachwerte entstehen.

#### 1.4.2 Bestimmungsgemäße Verwendung

Die Zirkulationspumpe ist nur für Trinkwasser geeignet.

Beachten Sie bei der Montage der Zirkulationspumpe die hier angegebenen Grenzwerte und technischen Daten.

## 2 Hinweise zur Dokumentation

### 2.1 Mitgeltende Unterlagen beachten

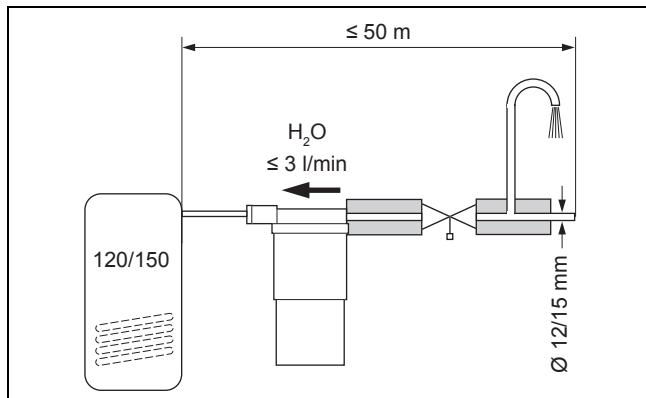
- ▶ Beachten Sie unbedingt alle Betriebs- und Installationsanleitungen, die Komponenten der Anlage beiliegen.

### 2.2 Unterlagen aufbewahren

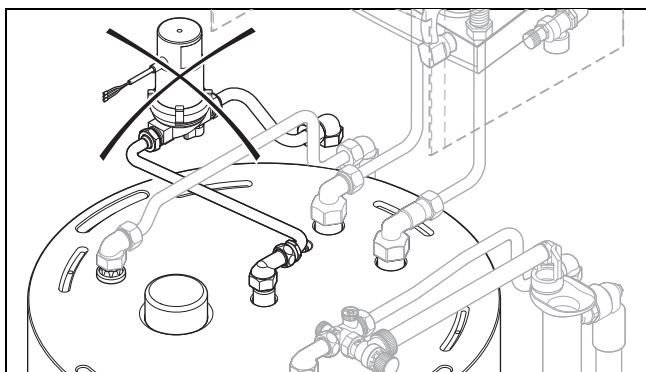
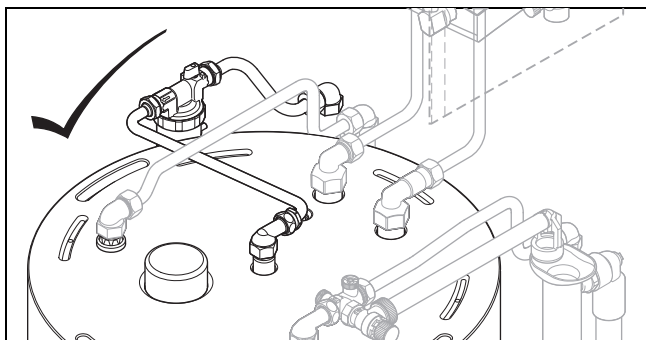
- ▶ Geben Sie diese Anleitung sowie alle mitgeltenden Unterlagen an den Anlagenbetreiber weiter.

## 3 Einsatzgrenzen und Einbaulage

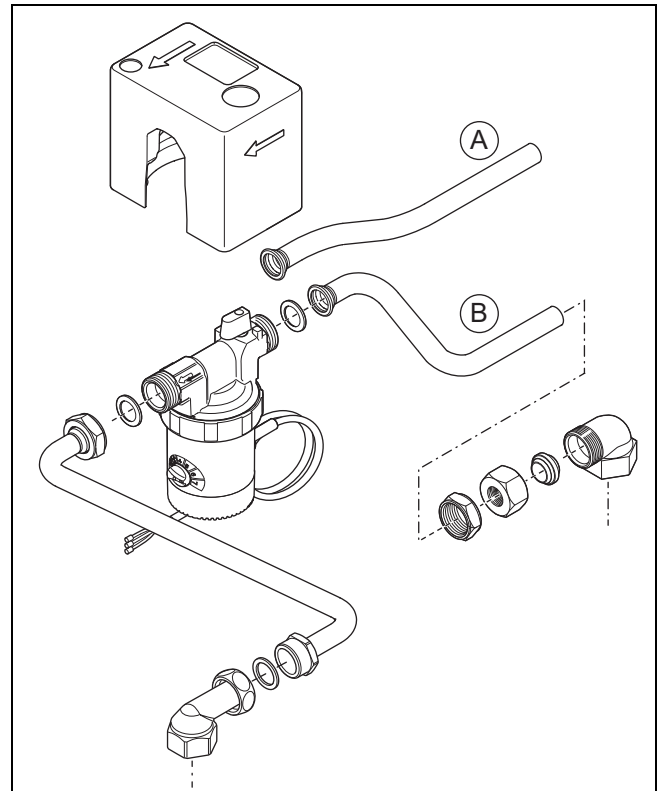
### 3.1 Einsatzgrenzen



### 3.2 Einbaulage



## 4 Lieferumfang

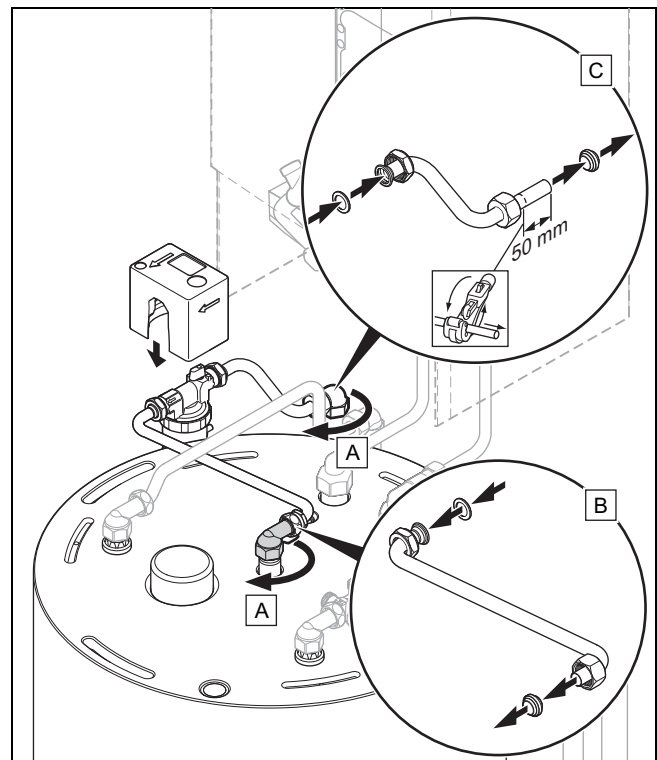


A Anschlussrohr für 150 Liter Speicher

B Anschlussrohr für 120 Liter Speicher

## 5 Montage und elektrischer Anschluss

### 5.1 Montage



Stecken Sie nach der Montage und der Inbetriebnahmen die Wärmeisolierung von oben auf die Zirkulationspumpe.

## 6 Inbetriebnahme und Einstellung

### 5.2 Anschlussmöglichkeiten für die Zirkulationspumpe

Der elektrische Anschluss der Zirkulationspumpe hängt vom Heizgerät und dem Regler ab, die in der Heizungsanlage zum Einsatz kommen.

Folgende Varianten sind für den Anschluss der Zirkulationspumpe möglich:

- Anschluss direkt auf der Geräteleiterplatte (Steckplatz 2. Pumpe).
- Anschluss an ein Multifunktionsmodul, das die Ansteuerung von zusätzlichen Funktionen oder Bauteilen in Kombination mit Vaillant Heizgeräten ermöglicht.
- Anschluss an ein Mischermodul.

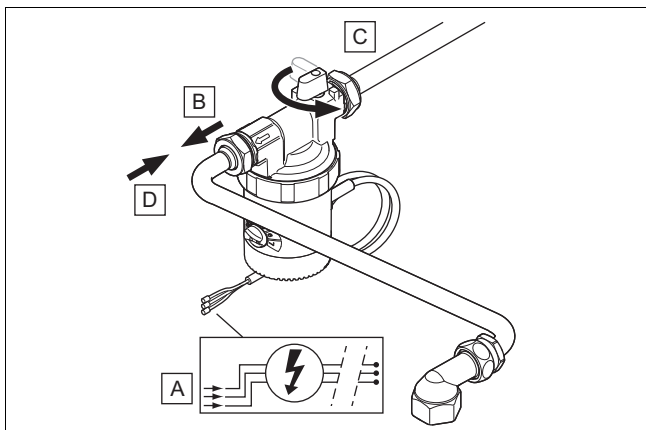
Bei Verwendung der Gasheizgeräte ecoTEC exclusiv, ecoTEC classic und atmo/turboTEC exclusiv können Sie mit dem beiliegenden Stecker einen Taster zur Fernsteuerung der Zirkulationspumpe an der jeweiligen Geräteleiterplatte anschließen.

### 5.3 Elektrischer Anschluss

- ▶ Schließen Sie die Zirkulationspumpe gemäß den Anleitungen des Heizgerätes und des Reglers an. Beachten Sie auch den Verbindungsschaltplan der Heizungsanlage.

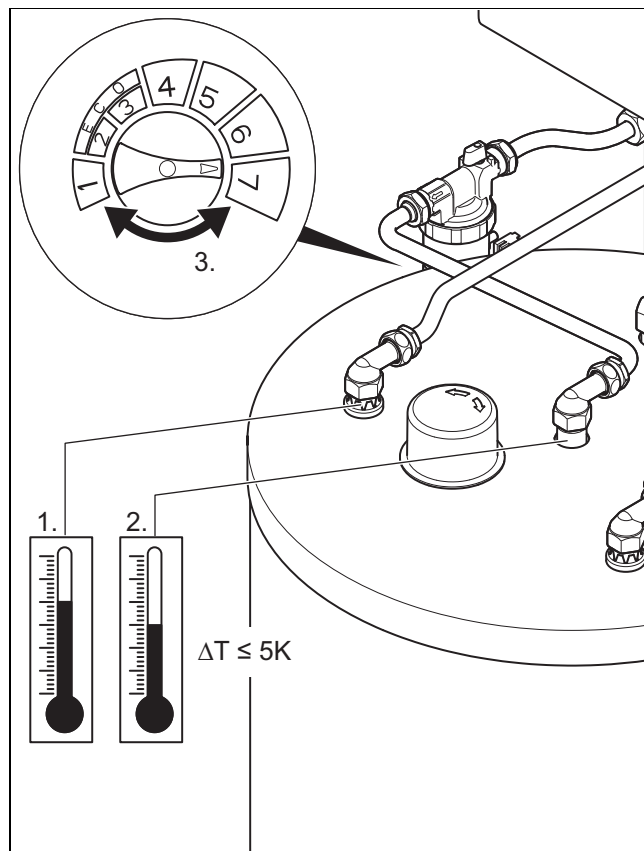
## 6 Inbetriebnahme und Einstellung

### 6.1 Inbetriebnahme



1. Spülen Sie die Anlage.
2. Trennen Sie die Zirkulationspumpe von der Spannungsversorgung (A).
3. Lösen Sie die Überwurfmutter der Pumpe (B).
  - ◀ Luft entweicht.
4. Legen Sie zum Schutz einen Lappen über die Pumpe.
5. Öffnen Sie den Absperrhahn (C).
6. Sobald Wasser aus der Pumpe austritt, ziehen Sie die Überwurfmutter fest (D).
7. Schließen Sie die Zirkulationspumpe an die Spannungsversorgung an.

### 6.2 Einstellung der Zirkulationspumpe

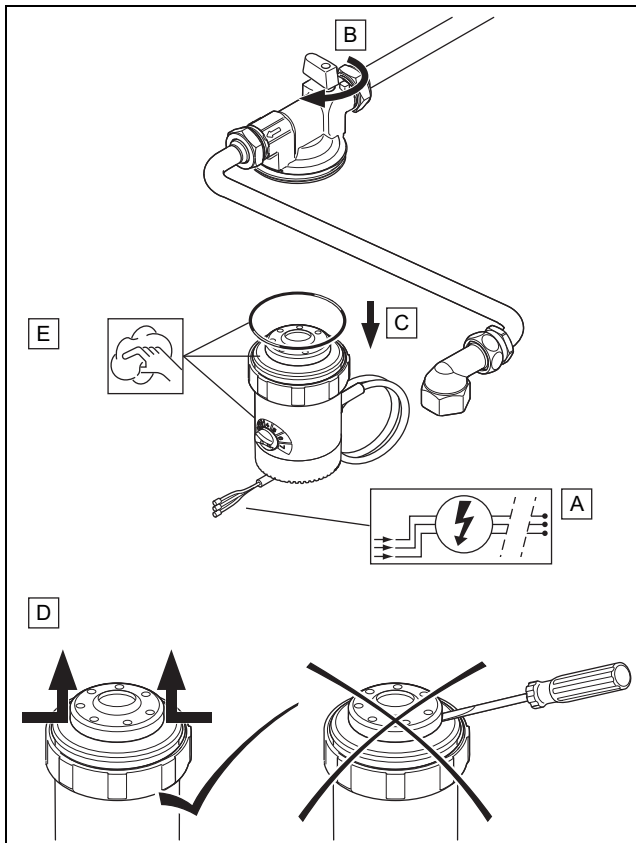


## 7 Störungsbehebung

**Bedingungen:** Zirkulationspumpe läuft nicht

- ▶ Prüfen Sie, ob die Zirkulationspumpe mit Spannung versorgt wird.

**Bedingungen:** Zirkulationspumpe ist verunreinigt



## **Gefahr!** **Verbrühungsgefahr**

Beim Öffnen der Pumpe kann heißes Wasser austreten.

- ▶ Tragen Sie Schutzhandschuhe und Schutzbrille.

- ▶ Trennen Sie die Zirkulationspumpe von der Spannungsversorgung (A).
- ▶ Schließen Sie den Absperrhahn (B).
- ▶ Schrauben Sie die Antriebseinheit ab (C).
- ▶ Ziehen Sie den Rotor manuell und gerade nach oben von der Lagerkugel ab (D).



## **Hinweis**

Der Rotor wird mit einem Druckknopf auf der Lagerkugel gehalten.

- ▶ Reinigen Sie Rotor, Stator und Dichtring (E).
- ▶ Setzen Sie den Rotor in den Stator.
- ▶ Schrauben Sie die Antriebseinheit manuell auf.
- ▶ Öffnen Sie den Absperrhahn.
- ▶ Schließen Sie die Zirkulationspumpe an die Spannungsversorgung an.
- ▶ Schalten Sie die Zirkulationspumpe ein.
- ▶ Prüfen Sie, ob sich der Rotor dreht und der Trockengehschutz ausgelöst hat.  
Rotor dreht sich nicht dreht.  
Trockengehschutz hat nicht ausgelöst.  
▶ Tauschen Sie die Antriebseinheit.







0020193970\_00 ■ 07.05.2014

**Vaillant Deutschland GmbH & Co.KG**

Berghauser Str. 40 ■ D-42859 Remscheid

Telefon 021 91 18-0 ■ Telefax 021 91 18-28 10

Vaillant Profi-Hotline 018 06 99 91 20 (20 Cent/Anruf aus dem deutschen Festnetz, aus Mobilfunk max. 60 Cent/Anruf.) ■ Vaillant Werkskundendienst 018 06 99 91 50 (20 Cent/Anruf aus dem deutschen Festnetz, aus Mobilfunk max. 60 Cent/Anruf.)

info@vaillant.de ■ www.vaillant.de

**Vaillant Group Austria GmbH**

Forchheimergasse 7 ■ A-1230 Wien

Telefon 05 70 50-0 ■ Telefax 05 70 50-11 99

Telefon 05 70 50-21 00 (zum Regionaltarif österreichweit, bei Anrufen aus dem Mobilfunknetz ggf. abweichende Tarife - nähere Information erhalten Sie bei Ihrem Mobilnetzbetreiber)

info@vaillant.at ■ termin@vaillant.at

www.vaillant.at ■ www.vaillant.at/werkskundendienst/