

Für den Fachhandwerker

Installations- und Wartungsanleitung



eRELAX

DE, AT

Herausgeber/Hersteller

Vaillant GmbH

Berghauser Str. 40 ■ D-42859 Remscheid
Telefon 021 91 18-0 ■ Telefax 021 91 18-28 10
info@vaillant.de ■ www.vaillant.de



Inhalt

Inhalt

1	Sicherheit	3	7	Inbetriebnahme	14
1.1	Handlungsbezogene Warnhinweise	3	7.1	Produkt an Betreiber übergeben	14
1.2	Gefahr durch unzureichende Qualifikation	3	8	Störungsbehebung	14
1.3	Bestimmungsgemäße Verwendung	3	9	Wartung	14
1.4	Allgemeine Sicherheitshinweise	4	9.1	Ersatzteile beschaffen	14
1.5	Anforderungen an die Leitungen	5	10	Recycling und Entsorgung	15
1.6	Vorschriften (Richtlinien, Gesetze, Normen)	5	11	Kundendienst	15
2	Hinweise zur Dokumentation	6	Anhang	16	
2.1	Mitgeltende Unterlagen beachten	6	A	Störungen – Übersicht	16
2.2	Unterlagen aufbewahren	6	B	Technische Daten	16
2.3	Gültigkeit der Anleitung	6	B.1	Technische Daten – Thermostat	16
3	Produktbeschreibung	6	B.2	Technische Daten – Kommunikationseinheit	17
3.1	Aufbau des Produkts	6	B.3	Produktdaten gemäß der EU-Verordnung Nr. 811/2013, 812/2013	18
3.2	Angaben auf dem Typenschild	7	B.4	App	19
3.3	CE-Kennzeichnung	7	C	Rechtlicher Hinweis	19
4	Montage	7			
4.1	Lieferumfang prüfen	7			
4.2	Mindestabstände	8			
4.3	Anforderungen an den Aufstellort beachten	8			
4.4	Kommunikationseinheit montieren	8			
4.5	Thermostat montieren	9			
5	Elektroinstallation durchführen	12			
6	Bedienkonzept	13			



1 Sicherheit

1.1 Handlungsbezogene Warnhinweise

Klassifizierung der handlungsbezogenen Warnhinweise

Die handlungsbezogenen Warnhinweise sind wie folgt mit Warnzeichen und Signalwörtern hinsichtlich der Schwere der möglichen Gefahr abgestuft:

Warnzeichen und Signalwörter

**Gefahr!**

unmittelbare Lebensgefahr oder Gefahr schwerer Personenschäden

**Gefahr!**

Lebensgefahr durch Stromschlag

**Warnung!**

Gefahr leichter Personenschäden

**Vorsicht!**

Risiko von Sachschäden oder Schäden für die Umwelt

1.2 Gefahr durch unzureichende Qualifikation

Montage und Demontage, Installation, Inbetriebnahme, Wartung, Reparatur und Außerbetriebnahme dürfen nur Fachhandwerker durchführen, die hinreichend dafür qualifiziert sind, alle produktbegleitenden Anleitungen beachten, gemäß dem aktuellen Stand der Technik vorgehen, und alle einschlägigen Richtlinien, Normen, Gesetze und anderen Vorschriften einhalten.

1.3 Bestimmungsgemäße Verwendung

Bei unsachgemäßer oder nicht bestimmungsgemäßer Verwendung können Beeinträchtigungen des Produkts und anderer Sachwerte entstehen.

Der Vaillant Regler eRELAX regelt witterungsgeführt und zeitabhängig eine Heizungsanlage mit einem Vaillant Heizgerät mit eBUS-Schnittstelle.



1 Sicherheit

Zusätzlich kann die Warmwasserbereitung eines angeschlossenen Warmwasserspeichers geregelt werden.

Der Betrieb mit folgenden Komponenten und Zubehör ist zulässig:

- Warmwasserspeicher (konventionell)

Die bestimmungsgemäße Verwendung beinhaltet:

- das Beachten der beiliegenden Betriebs-, Installations- und Wartungsanleitungen des Produkts sowie aller weiteren Komponenten der Anlage
- die Installation und Montage entsprechend der Produkt- und Systemzulassung
- die Einhaltung aller in den Anleitungen aufgeführten Inspektions- und Wartungsbedingungen.

Die bestimmungsgemäße Verwendung umfasst außerdem die Installation gemäß IP-Klasse.



Die Verwendung des Produkts in Fahrzeugen, wie z. B. Wohnmobilen oder Wohnwagen, gilt als nicht bestimmungsgemäß. Nicht als Fahrzeuge gelten Mobilheime bzw. solche Einheiten, die dauerhaft und ortsfest installiert sind (sog. ortsfeste Installation).

Eine andere Verwendung als die in der vorliegenden Anleitung beschriebene oder eine Verwendung, die über die hier beschriebene hinausgeht, gilt als nicht bestimmungsgemäß. Nicht bestimmungsgemäß ist auch jede unmittelbare kommerzielle und industrielle Verwendung.

Achtung!

Jede missbräuchliche Verwendung ist untersagt.

1.4 Allgemeine Sicherheitshinweise

1.4.1 Lebensgefahr durch verunreinigtes Trinkwasser

- ▶ Informieren Sie den Betreiber über Maßnahmen zum Schutz vor Legionellen in der Trinkwasser-Installation.



1.4.2 Gefahr durch Fehlfunktionen

- ▶ Stellen Sie sicher, dass sich die Heizungsanlage in einem technisch einwandfreiem Zustand befindet.
- ▶ Stellen Sie sicher, dass keine Sicherheits- und Überwachungseinrichtungen entfernt, überbrückt oder außer Kraft gesetzt sind.
- ▶ Beheben Sie umgehend Störungen und Schäden, die die Sicherheit beeinträchtigen.
- ▶ Installieren Sie den Regler so, dass er nicht durch Möbel, Vorhänge oder sonstige Gegenstände verdeckt wird.
- ▶ Informieren Sie den Betreiber, dass in dem Raum, in dem das Thermostat angebracht ist, alle Heizkörperventile vollständig geöffnet sein müssen.

1.4.3 Risiko eines Sachschadens durch ungeeigneten Aufstellraum

Wenn Sie den Regler in einem feuchten Raum installieren, dann kann die Elektronik durch Feuchtigkeit beschädigt werden.

- ▶ Installieren Sie den Regler nur in trockenen Räumen.

1.4.4 Risiko eines Sachschadens durch ungeeignetes Werkzeug

- ▶ Um Schraubverbindungen anzuziehen oder zu lösen, verwenden Sie fachgerechtes Werkzeug.

1.5 Anforderungen an die Leitungen

- ▶ Verwenden Sie für die Verdrahtung handelsübliche Leitungen.

Mindestquerschnitt

- Busleitung (Kleinspannung): $\geq 0,75 \text{ mm}^2$

Maximale Leitungslänge

- Busleitungen: $\leq 125 \text{ m}$

1.6 Vorschriften (Richtlinien, Gesetze, Normen)

- ▶ Beachten Sie die nationalen Vorschriften, Normen, Richtlinien und Gesetze.

2 Hinweise zur Dokumentation

2 Hinweise zur Dokumentation

2.1 Mitgeltende Unterlagen beachten

- ▶ Beachten Sie unbedingt alle Betriebs- und Installationsanleitungen, die Komponenten der Anlage beiliegen.

2.2 Unterlagen aufbewahren

- ▶ Geben Sie diese Anleitung sowie alle mitgeltenden Unterlagen an den Anlagenbetreiber weiter.

2.3 Gültigkeit der Anleitung

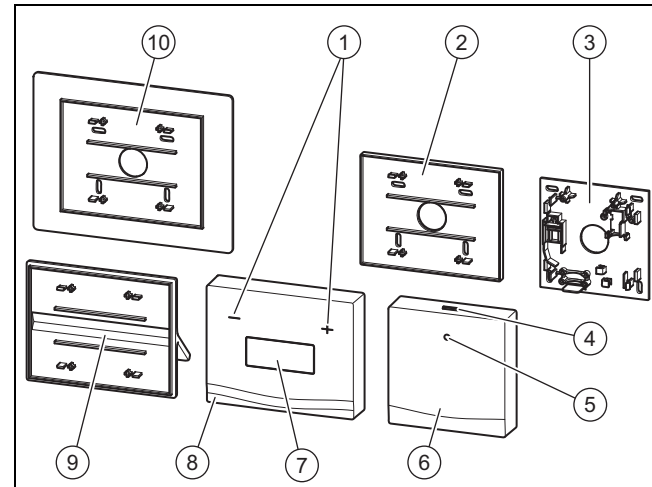
Die vorliegende Anleitung gilt ausschließlich für:

Gültigkeit: Deutschland, Österreich

Bezeichnung	Artikelnummer
eRELAX	- 0020197222

3 Produktbeschreibung




3.1 Aufbau des Produkts



- | | | | |
|---|--|----|----------------------------|
| 1 | Tasten  und  | 5 | Status-LED |
| 2 | Wandsocket klein Thermostat | 6 | Kommunikationseinheit |
| 3 | Wandsocket Kommunikationseinheit | 7 | Display |
| 4 | Bluetooth-Taste / Taste Komfortsicherungsbetrieb | 8 | Thermostat |
| 9 | Produktständer | 10 | Wandsocket groß Thermostat |

3.2 Angaben auf dem Typenschild

Das Typenschild ist werksseitig auf der Rückseite der Kommunikationseinheit und des Thermostats angebracht.

Angabe auf dem Typenschild	Bedeutung
	Bar-Code mit Seriennummer (nur bei der Kommunikationseinheit), 7. bis 16. Ziffer = Artikelnummer des Produkts
	→ Kap. „CE-Kennzeichnung“
eRELAX	Produktbezeichnung
V mA	Betriebsspannung und Stromaufnahme
	→ Kap. „Recycling und Entsorgung“

3.3 CE-Kennzeichnung



Mit der CE-Kennzeichnung wird dokumentiert, dass die Produkte gemäß dem Typenschild die grundlegenden Anforderungen der einschlägigen Richtlinien erfüllen.

Die Konformitätserklärung kann beim Hersteller eingesehen werden.

Hiermit erklärt der Hersteller, dass der Funkanlagentyp des Produkts der Richtlinie 2014/53/EU entspricht. Der vollständige Text der EU-Konformitätserklärung kann beim Hersteller eingesehen werden.

4 Montage

4.1 Lieferumfang prüfen

► Prüfen Sie den Lieferumfang auf Vollständigkeit.

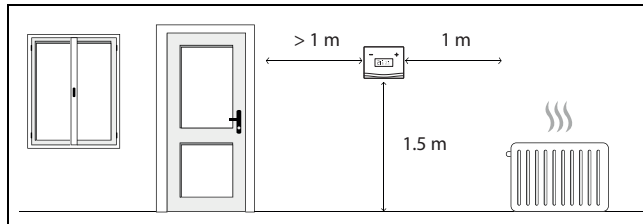
4.1.1 Lieferumfang

Menge	Bezeichnung
1	Thermostat
1	Kommunikationseinheit
1	Produktständer für Thermostat
1	Wandsockel klein für Thermostat
1	Wandsockel groß für Thermostat
1	Wandsockel für Kommunikationseinheit
1	Netzteil für Kommunikationseinheit
3	Batterien für Thermostat
1	Beipack Dokumentation

4 Montage

Menge	Bezeichnung
1	Beipack Befestigungsmaterial: <ul style="list-style-type: none">- 4x Dübel- 4x Schrauben

4.2 Mindestabstände



4.3 Anforderungen an den Aufstellort beachten

Kommunikationseinheit

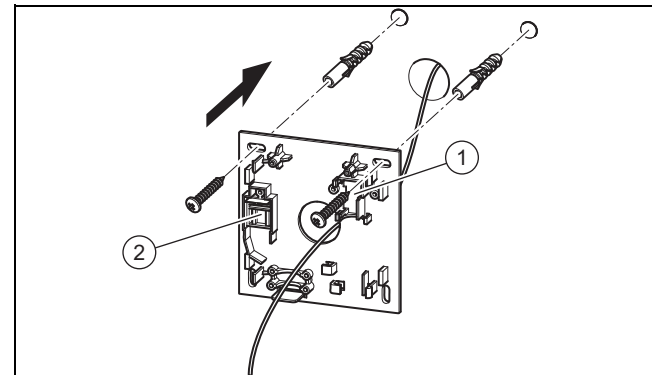
- ▶ Installieren Sie die Kommunikationseinheit an einer geeigneten Position an einer Wand, sodass die WLAN-Funkverbindung und die Funkverbindung zum Thermostat gewährleistet ist.
- ▶ Installieren Sie die Kommunikationseinheit in der Nähe einer Steckdose, sodass die Stromversorgung gewährleistet ist.
- ▶ Platzieren Sie die Kommunikationseinheit so, dass die Kommunikationseinheit über eine eBUS-Leitung mit dem Heizgerät verbunden werden kann.

Thermostat

- ▶ Platzieren Sie das Thermostat so, dass die Funkverbindung zur Kommunikationseinheit gewährleistet ist.
- ▶ Platzieren Sie das Thermostat so, dass eine einwandfreie Erfassung der Raumtemperatur gewährleistet ist. Beachten Sie hierzu die Mindestabstände (→ Seite 8).

4.4 Kommunikationseinheit montieren

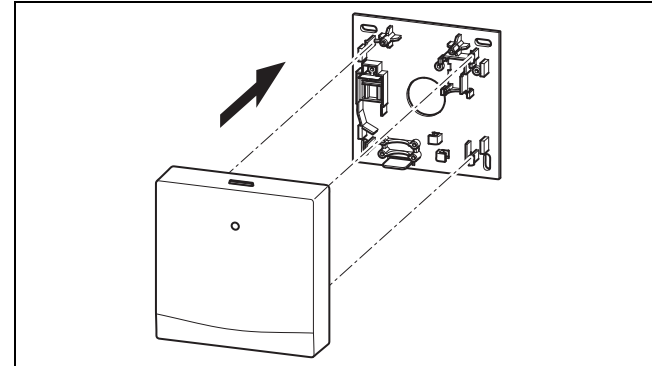
4.4.1 Wandsockel der Kommunikationseinheit montieren



1. Nehmen Sie den Wandsockel von der Rückseite der Kommunikationseinheit ab.
2. Positionieren Sie den Wandsockel an einer geeigneten Stelle an der Wand und berücksichtigen Sie die Kabeldurchführung für die eBUS-Leitung.
3. Markieren Sie die Bohrlöcher.

4. Bohren Sie zwei Löcher mit Durchmesser 6 mm.
5. Setzen Sie die mitgelieferten Dübel in die Bohrungen ein.
6. Wenn bereits eine eBUS-Leitung aus der Wand herausgeführt ist, dann führen Sie die eBUS-Leitung durch die Kabeldurchführung des Wandsockels. Wenn keine eBUS-Leitung aus der Wand herausgeführt ist, dann führen Sie die eBUS-Leitung durch die Unterseite der Kommunikationseinheit.
7. Befestigen Sie den Wandsockel mit den mitgelieferten Schrauben an der Wand.
8. Wenn Sie die Leitung von der Unterseite des Wandsockels zum eBUS-Stecker führen, dann nutzen Sie die Zugentlastung an der Unterseite des Wandsockels. Die Zugentlastung ist für Kabeldurchmesser bis maximal 9 mm vorgesehen. Verwenden Sie für Kabel mit kleinem Durchmesser die oberen zwei Schraubdomme, für Kabel mit großem Durchmesser die unteren zwei Schraubdomme.
9. Schließen Sie die eBUS-Leitung an den Klemmen des eBUS-Steckers **(2)** am Wandsockel an (→ Seite 12).
10. Stecken Sie die Buchse des Netzteils auf den Gegenstecker **(1)** am Wandsockel auf.

4.4.2 Kommunikationseinheit auf Wandsockel setzen



1. Setzen Sie die Kommunikationseinheit vorsichtig auf den Wandsockel auf.
2. Drücken Sie die Kommunikationseinheit vorsichtig in den Wandsockel, bis die Rastlaschen der Kommunikationseinheit hörbar in den Wandsockel einrasten.
 - ◀ Die LED an der Kommunikationseinheit blinkt blau.

4.5 Thermostat montieren

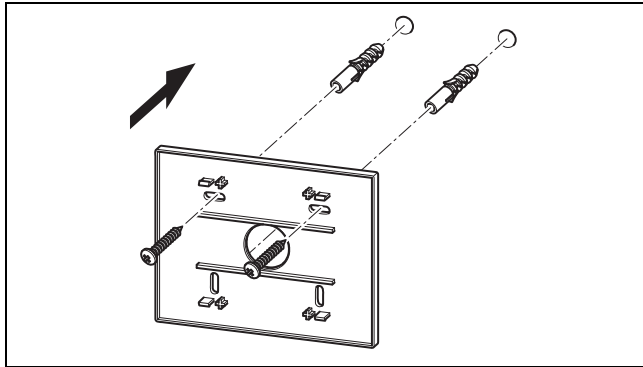
Sie können das Thermostat entweder mithilfe des Wandsockels an der Wand montieren oder das Thermostat auf den Produktständer aufsetzen.

4 Montage

4.5.1 Wandsockel des Thermostats montieren

Vorarbeit

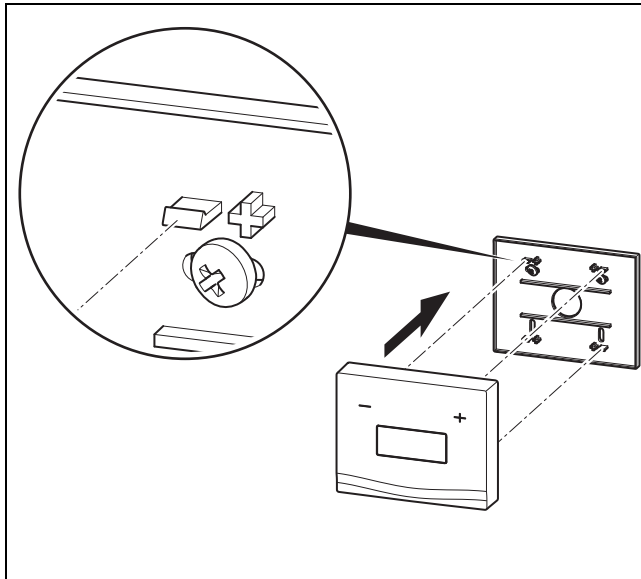
1. Stellen Sie vor der Wandmontage des Thermostats sicher, dass die Funkverbindung zwischen Thermostat und Kommunikationseinheit gewährleistet ist (siehe folgende Kapitel).
2. Wenn die Funkverbindung durch elektrische Geräte oder Gebäudeeinflüsse beeinträchtigt ist, dann wählen Sie einen anderen Montageort für das Thermostat.



1. Nehmen Sie den Wandsockel von der Rückseite des Thermostats ab.
2. Positionieren Sie den Wandsockel an einer geeigneten Stelle an der Wand. Beachten Sie die Mindestabstände (→ Seite 8).
3. Markieren Sie die Bohrlöcher.
4. Bohren Sie zwei Löcher mit Durchmesser 6 mm.

5. Setzen Sie die mitgelieferten Dübel in die Bohrungen ein.
6. Befestigen Sie einen der beiden Wandsockel mit den mitgelieferten Schrauben an der Wand.
 - Wenn am Montageort bereits ein Thermostat installiert war und der Wanddurchbruch durch den kleinen Wandsockel nicht verdeckt wird, dann verwenden Sie den großen Wandsockel. Andernfalls verwenden Sie den kleinen Wandsockel.

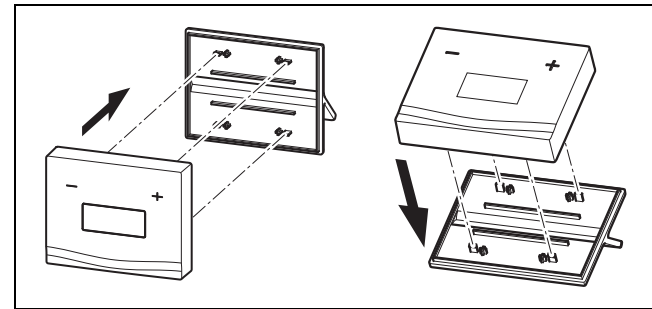
4.5.2 Thermostat auf Wandschalter setzen



1. Setzen Sie die Batterien in das Thermostat ein.
2. Setzen Sie das Thermostat vorsichtig auf den Wandschalter auf.
3. Drücken Sie das Thermostat vorsichtig in den Wandschalter, bis die Rastnasen des Wandschalters hörbar in das Thermostat einrasten.
4. Prüfen Sie die Funkverbindung zwischen Thermostat und Kommunikationseinheit (Temperaturanzeige im Display).

5. Bei Bedarf verringern Sie den Abstand zwischen Thermostat und Kommunikationseinheit.

4.5.3 Thermostat auf Produktständer setzen

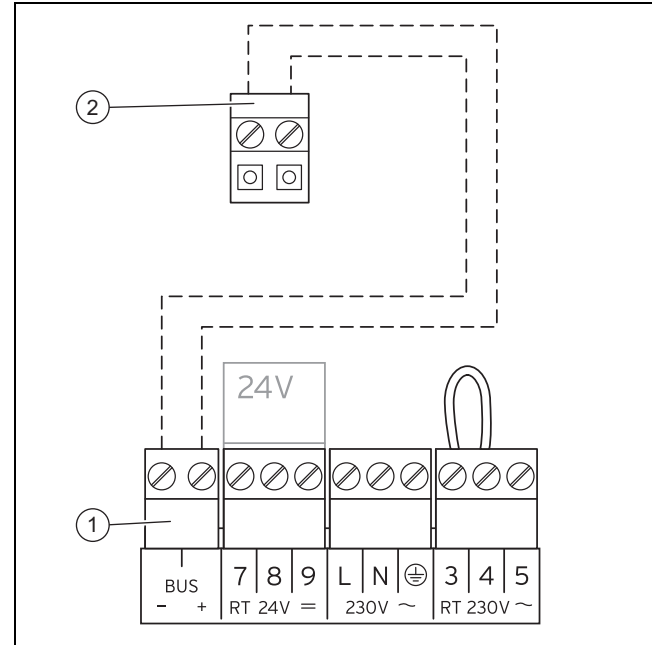


1. Nehmen Sie den Wandschalter von der Rückseite des Thermostats ab.
2. Setzen Sie die Batterien in das Thermostat ein.
3. Setzen Sie das Thermostat vorsichtig auf den Produktständer auf.
 - Legen Sie den Aufstellwinkel des Thermostats fest, indem Sie es um 180° gedreht auf den Produktständer setzen.
4. Drücken Sie das Thermostat vorsichtig auf den Produktständer, bis die Rastnasen des Produktständers hörbar in das Thermostat einrasten.
5. Prüfen Sie die Funkverbindung zwischen Thermostat und Kommunikationseinheit (Temperaturanzeige im Display).

5 Elektroinstallation durchführen

- Bei Bedarf verringern Sie den Abstand zwischen Thermostat und Kommunikationseinheit.

5 Elektroinstallation durchführen





Gefahr! **Lebensgefahr durch spannungsführende Anschlüsse!**

Bei Arbeiten im Schaltkasten des Heizgeräts besteht Lebensgefahr durch Stromschlag. An den Netzanschlussklemmen liegt auch bei ausgeschaltetem Hauptschalter Dauerspannung an.

- ▶ Bevor Sie Arbeiten im Schaltkasten des Heizgeräts durchführen, schalten Sie den Hauptschalter ab.
- ▶ Trennen Sie das Heizgerät vom Stromnetz, indem Sie den Netzstecker ziehen oder das Heizgerät über eine Trennvorrichtung mit mindestens 3 mm Kontaktöffnung (z. B. Sicherungen oder Leistungsschalter) spannungsfrei schalten.
- ▶ Sichern Sie die Stromzufuhr gegen Wiedereinschalten.
- ▶ Öffnen Sie den Schaltkasten nur, wenn sich das Heizgerät im spannungslosen Zustand befindet.



Vorsicht! **Risiko von Fehlfunktionen durch unsachgemäße Installation!**

Ohne Brücke zwischen den Klemmen 3 und 4 an der Leiterplatte des Schaltkastens ist das Heizgerät ohne Funktion.

- ▶ Achten Sie beim Anschließen der Kommunikationseinheit darauf, dass die Brücke zwischen den Klemmen 3 und 4 installiert ist.

1. Schalten Sie die Stromzufuhr zum Heizgerät ab.
2. Sichern Sie die Stromzufuhr zum Heizgerät gegen Wiedereinschalten.
3. Schließen Sie die eBUS-Leitung an den Klemmen **(2)** der Stiftleiste im Wandsockel der Kommunikationseinheit an.
 - Die Polung der eBUS-Leitung ist nicht relevant. Bei vertauschten Anschlüssen der eBUS-Leitung ist die Kommunikation nicht beeinträchtigt.
4. Schließen Sie die eBUS-Leitung an die Klemmleiste des Heizgeräts **(1)** an.

6 Bedienkonzept

Das Bedienkonzept und die Bedienung des Produkts ist in der Betriebsanleitung beschrieben.

7 Inbetriebnahme

7 Inbetriebnahme

7.1 Produkt an Betreiber übergeben

1. Unterrichten Sie den Betreiber über die Handhabung des Produkts. Beantworten Sie all seine Fragen.
2. Weisen Sie den Betreiber insbesondere auf die Sicherheitshinweise hin, die er beachten muss.
3. Um Personen vor Verbrühungen zu schützen, informieren Sie den Betreiber wie folgt:
 - Ist ein Kaltwassermischventil als Schutz vor Verbrühungen eingebaut?
4. Um Fehlfunktionen zu vermeiden, informieren Sie den Betreiber über folgende Regeln:
 - Die Heizungsanlage darf nur in einem technisch einwandfreien Zustand betrieben werden.
 - Es dürfen keine Sicherheits- und Überwachungseinrichtungen entfernt, überbrückt oder außer Kraft gesetzt werden.
 - Störungen und Schäden, die die Sicherheit beeinträchtigen, müssen umgehend von einer Fachkraft behoben werden.
 - Der Regler darf nicht durch Möbel, Vorhänge oder sonstige Gegenstände verdeckt werden.
 - Alle Heizkörperventile in dem Raum, in dem der Regler montiert ist, müssen voll aufgedreht sein.
5. Informieren Sie den Betreiber über die Notwendigkeit, bei Abwesenheit während einer Frostperiode die Heizungsanlage in Betrieb zu lassen und die Räume ausreichend zu heizen, um Frostschäden zu vermeiden.

6. Übergeben Sie dem Betreiber alle Anleitungen und Produktpapiere zur Aufbewahrung.
7. Nennen Sie dem Betreiber die Artikelnummer des Produkts.
8. Wenn der Betreiber eine Fußbodenheizung verwendet, dann stellen Sie die maximale Vorlaufsolltemperatur am Heizgerät ein.

8 Störungsbehebung

Wenn ein Fehler auftritt, dann zeigt das Display des Thermostats ein Symbol an.

- ▶ Beheben Sie den Fehler anhand der Tabelle im Anhang. Störungen – Übersicht (→ Seite 16)
- ▶ Wenn Sie den Fehler nicht beheben können, dann wenden Sie sich an den Werkskundendienst.

9 Wartung

9.1 Ersatzteile beschaffen

Die Originalbauteile des Produkts sind im Zuge der Konformitätsprüfung mitzertifiziert worden. Wenn Sie bei der Wartung oder Reparatur mitzertifizierte Vaillant Originalersatzteile nicht verwenden, dann erlischt die Konformität des Produkts. Daher empfehlen wir dringend den Einbau von Vaillant Originalersatzteilen. Informationen über die verfügbaren Vaillant

Recycling und Entsorgung 10

Originalersatzteile erhalten Sie unter der auf der Rückseite angegebenen Kontaktadresse.

- ▶ Wenn Sie bei der Wartung oder Reparatur Ersatzteile benötigen, dann verwenden Sie ausschließlich Vaillant Originalersatzteile.

10 Recycling und Entsorgung

Verpackung entsorgen

- ▶ Entsorgen Sie die Verpackung ordnungsgemäß.
- ▶ Beachten Sie alle relevanten Vorschriften.

11 Kundendienst

Gültigkeit: Deutschland

Vaillant Profi-Hotline: 018 06 99 91 20 (20 Cent/Anruf aus dem deutschen Festnetz, aus dem Mobilfunknetz max. 60 Cent/Anruf.)

Gültigkeit: Österreich

Vaillant Group Austria GmbH
Forchheimergasse 7
A-1230 Wien
Österreich

E-Mail: termin@vaillant.at

Internet: <http://www.vaillant.at/werkskundendienst/>




Telefon: 05 70 50-21 00 (zum Regionaltarif österreichweit, bei Anrufen aus dem Mobilfunknetz ggf. abweichende Tarife - nähere Information erhalten Sie bei Ihrem Mobilnetzbetreiber)

Der flächendeckende Werkskundendienst für ganz Österreich ist täglich von 0 bis 24 Uhr erreichbar. Vaillant Werkskundendiensttechniker sind 365 Tage für Sie unterwegs, sonn- und feiertags, österreichweit.

Anhang

Anhang

A Störungen – Übersicht

Symbol	Bedeutung	Behebung
	Batterien fast leer.	– Tauschen Sie die Batterien des Thermostats aus.
	Batterien leer.	– Tauschen Sie die Batterien des Thermostats aus.
	Keine Verbindung zur Kommunikationseinheit.	– Verringern Sie den Abstand zwischen Thermostat und Kommunikationseinheit.

B Technische Daten

B.1 Technische Daten – Thermostat

Stromversorgung	3x 1,5 V (AAA)
Batterielebensdauer	ca. 2 Jahre
Schutzart	IP20
Schutzklasse	III
Verschmutzungsgrad	II
Umgebungstemperatur	≤ 50 °C
einstellbarer Temperaturbereich	7 ... 30 °C
Übertragungsfrequenz Thermostat – Kommunikationseinheit	869 MHz

869 MHz, Sendeleistung	+10 dBm
Empfängerkategorie	2
relative Einschaltdauer	< 0,1%
Maximale Reichweite, Freifeld	100 m
Maximale Reichweite, im Gebäude	≈ 25 m
Höhe	83 mm
Breite	105 mm
Tiefe	26 mm

B.2 Technische Daten – Kommunikationseinheit

Stromversorgung	100 ... 240 V
Frequenz	50/60 Hz
Stromaufnahme	< 2 W
Schutzart	IP20
Schutzklasse Kommunikationseinheit	III
Schutzklasse Stromversorgung	II
Verschmutzungsgrad	II
Umgebungstemperatur	≤ 50 °C

Anhang

Übertragungsfrequenz Thermostat – Kommuni- kationseinheit	869 MHz
869 MHz, Sendeleistung	+10 dBm
869 MHz, Empfängerkate- gorie	2
869 MHz, relative Einschaltdauer	< 0,1%
WLAN, Typ	802.11 b/g/n (2,4 GHz)
WLAN, Sendeleistung	< +16 dBm
WLAN, unterstützte Netz- werkverschlüsselung	WEP, WPA, WPA2
Bluetooth, Typ	2.1
Bluetooth, Sendeleistung	+10 dBm
Höhe	84 mm
Breite	83 mm
Tiefe	25 mm

B.3 Produktdaten gemäß der EU-Verordnung Nr. 811/2013, 812/2013

Markenname	Vaillant
Modell	eRELAX
Klasse des Temperaturreglers	VI
Beitrag zur jahreszeitbedingten Raum- heizungs-Energieeffizienz η_s	4,0 %

Alle in den Produktinformationen enthaltenen Daten sind in Anwendung der Vorgaben der Europäischen Direktiven ermittelt worden. Unterschiede zu an anderer Stelle aufgeführten Produktinformationen können aus unterschiedlichen Prüfbedingungen resultieren. Maßgeblich und gültig sind allein die in diesen Produktinformationen enthaltenen Daten.

B.4 App



Hinweis

Die App ist kostenlos bei Google Play™ und im App Store™ erhältlich.

Der Zugriff ist von mehreren Geräten mit Internetzugang möglich.

Kompatibel mit:

- mindestens iOS 8
- mindestens Android 4.0

C Rechtlicher Hinweis

„Made for iPod“, „Made for iPhone“ und „Made for iPad“ bedeuten, dass elektronisches Zubehör entworfen wurde, welches speziell für den jeweiligen Anschluss an ein iPod, iPhone oder iPad entwickelt und vom Entwickler zertifiziert wurde, um die Leistungsstandards von Apple zu erfüllen. Apple haftet nicht für den Betrieb dieses Geräts oder dessen Konformität mit Sicherheitsnormen und Vorschriften. Bitte beachten Sie, dass der Gebrauch dieses Zubehörs mit einem iPhone die Funkleistung beeinträchtigen kann.



0020212862_00 ■ 08.05.2015

Vaillant GmbH

Berghauser Strasse 40 ■ 42859 Remscheid

Telefon 021 91 18-0

info@vaillant.de ■ www.vaillant.de

Vaillant Group Austria GmbH

Forchheimergasse 7 ■ A-1230 Wien

Telefon 05 70 50-0 ■ Telefax 05 70 50-11 99

Telefon 05 70 50-21 00 (zum Regionaltarif österreichweit, bei Anrufen aus dem Mobilfunknetz ggf. abweichende Tarife - nähere Information erhalten Sie bei Ihrem Mobilnetzbetreiber)

info@vaillant.at ■ termin@vaillant.at

www.vaillant.at ■ www.vaillant.at/werkskundendienst/

© Diese Anleitungen, oder Teile davon, sind urheberrechtlich geschützt und dürfen nur mit schriftlicher Zustimmung des Herstellers vervielfältigt oder verbreitet werden.