

Für den Betreiber

Betriebsanleitung



eRELAX

DE, AT

Herausgeber/Hersteller

Vaillant GmbH

Berghauser Str. 40 ■ D-42859 Remscheid
Telefon 021 91 18-0 ■ Telefax 021 91 18-28 10
info@vaillant.de ■ www.vaillant.de



Inhalt

Inhalt

| | | | | | |
|----------|--|----------|---------------------|---|-----------|
| 1 | Sicherheit | 3 | 4.8 | Batterieladestand prüfen | 10 |
| 1.1 | Handlungsbezogene Warnhinweise | 3 | 4.9 | Batterien ersetzen..... | 11 |
| 1.2 | Bestimmungsgemäße Verwendung | 3 | 4.10 | Startbildschirm | 11 |
| 1.3 | Allgemeine Sicherheitshinweise | 4 | 5 | Störungsbehebung | 12 |
| 2 | Hinweise zur Dokumentation | 5 | 6 | Pflege und Wartung | 12 |
| 2.1 | Mitgeltende Unterlagen beachten..... | 5 | 6.1 | Produkt pflegen..... | 12 |
| 2.2 | Unterlagen aufbewahren | 5 | 7 | Außerbetriebnahme | 12 |
| 2.3 | Gültigkeit der Anleitung..... | 5 | 7.1 | Produkt endgültig außer Betrieb nehmen..... | 12 |
| 3 | Produktbeschreibung | 5 | 8 | Recycling und Entsorgung | 12 |
| 3.1 | Aufbau des Produkts | 6 | 9 | Garantie und Kundendienst | 13 |
| 3.2 | Display | 6 | 9.1 | Garantie | 13 |
| 3.3 | Angaben auf dem Typenschild | 6 | 9.2 | Kundendienst..... | 13 |
| 3.4 | CE-Kennzeichnung..... | 7 | Anhang | 14 | |
| 4 | Betrieb | 7 | A | Störungen – Übersicht | 14 |
| 4.1 | Produkt in Betrieb nehmen | 7 | B | Rechtlicher Hinweis | 14 |
| 4.2 | Fehlfunktion vermeiden | 7 | | | |
| 4.3 | Raumtemperatur prüfen und einstellen | 7 | | | |
| 4.4 | App installieren | 8 | | | |
| 4.5 | Drahtlosverbindung herstellen..... | 8 | | | |
| 4.6 | Verbindung wiederherstellen | 9 | | | |
| 4.7 | Komfortsicherungsbetrieb..... | 9 | | | |



1 Sicherheit

1.1 Handlungsbezogene Warnhinweise

Klassifizierung der handlungsbezogenen Warnhinweise

Die handlungsbezogenen Warnhinweise sind wie folgt mit Warnzeichen und Signalwörtern hinsichtlich der Schwere der möglichen Gefahr abgestuft:

Warnzeichen und Signalwörter

**Gefahr!**

unmittelbare Lebensgefahr oder Gefahr schwerer Personenschäden

**Gefahr!**

Lebensgefahr durch Stromschlag

**Warnung!**

Gefahr leichter Personenschäden

**Vorsicht!**

Risiko von Sachschäden oder Schäden für die Umwelt

1.2 Bestimmungsgemäße Verwendung

Bei unsachgemäßer oder nicht bestimmungsgemäßer Verwendung können Beeinträchtigungen des Produkts und anderer Sachwerte entstehen.

Der Vaillant Regler eRELAX regelt witterungsgeführt und zeitabhängig eine Heizungsanlage mit einem Vaillant Heizgerät mit eBUS-Schnittstelle.

Zusätzlich kann die Warmwasserbereitung eines angeschlossenen Warmwasserspeichers geregelt werden.

Der Betrieb mit folgenden Komponenten und Zubehören ist zulässig:

- Warmwasserspeicher (konventionell)

Die bestimmungsgemäße Verwendung beinhaltet:

- das Beachten der beiliegenden Betriebsanleitungen des Produkts sowie aller weiteren Komponenten der Anlage



1 Sicherheit

- die Einhaltung aller in den Anleitungen aufgeführten Inspektions- und Wartungsbedingungen.

Die bestimmungsgemäße Verwendung umfasst außerdem die Installation gemäß IP-Klasse.

Die Verwendung des Produkts in Fahrzeugen, wie z. B. Wohnmobilen oder Wohnwagen, gilt als nicht bestimmungsgemäß. Nicht als Fahrzeuge gelten Mobilheime bzw. solche Einheiten, die dauerhaft und ortsfest installiert sind (sog. ortsfeste Installation).

Eine andere Verwendung als die in der vorliegenden Anleitung beschriebene oder eine Verwendung, die über die hier beschriebene hinausgeht, gilt als nicht bestimmungsgemäß. Nicht bestimmungsgemäß ist auch jede unmittelbare kommerzielle und industrielle Verwendung.

Achtung!

Jede missbräuchliche Verwendung ist untersagt.



1.3 Allgemeine Sicherheitshinweise

1.3.1 Installation nur durch Fachhandwerker

Installation, Inspektion, Wartung und Instandsetzung des Produkts darf nur ein Fachhandwerker durchführen.

1.3.2 Gefahr durch Fehlbedienung

Durch Fehlbedienung können Sie sich selbst und andere gefährden und Sachschäden verursachen.

- ▶ Lesen Sie die vorliegende Anleitung und alle mitgeltenden Unterlagen sorgfältig durch, insb. das Kapitel "Sicherheit" und die Warnhinweise.

2 Hinweise zur Dokumentation

2.1 Mitgeltende Unterlagen beachten

- ▶ Beachten Sie unbedingt alle Betriebsanleitungen, die Komponenten der Anlage beiliegen.

2.2 Unterlagen aufbewahren

- ▶ Bewahren Sie diese Anleitung sowie alle mitgeltenden Unterlagen zur weiteren Verwendung auf.

2.3 Gültigkeit der Anleitung

Die vorliegende Anleitung gilt ausschließlich für:

Gültigkeit: Deutschland, Österreich

| Bezeichnung | Artikelnummer |
|-------------|---------------|
| eRELAX | – 0020197222 |

3 Produktbeschreibung

Das Produkt regelt witterungsgeführt und zeitabhängig eine Heizungsanlage mit einem Vaillant Heizgerät mit eBUS-Schnittstelle sowie die Warmwasserbereitung eines angeschlossenen Warmwasserspeichers.

Bedingungen: Heizen

Mit dem Produkt und der zugehörigen App kann eine Wunschtemperatur für einen Raum für unterschiedliche Tageszeiten und für unterschiedliche Wochentage eingestellt werden.

Das Produkt ist ein witterungsgeführter Regler.

Die aktuelle Außentemperatur erhält das Produkt über die Verbindung mit dem Internet. Bei niedriger Außentemperatur erhöht das Produkt die Vorlauftemperatur der Vaillant Heizungsanlage.

Wenn die Außentemperatur steigt, senkt das Produkt die Vorlauftemperatur ab. So reagiert das Produkt auf die Schwankungen der Außentemperatur und regelt über die Vorlauftemperatur die Raumtemperatur konstant auf die eingestellte Wunschtemperatur.

Bedingungen: Warmwasserbereitung

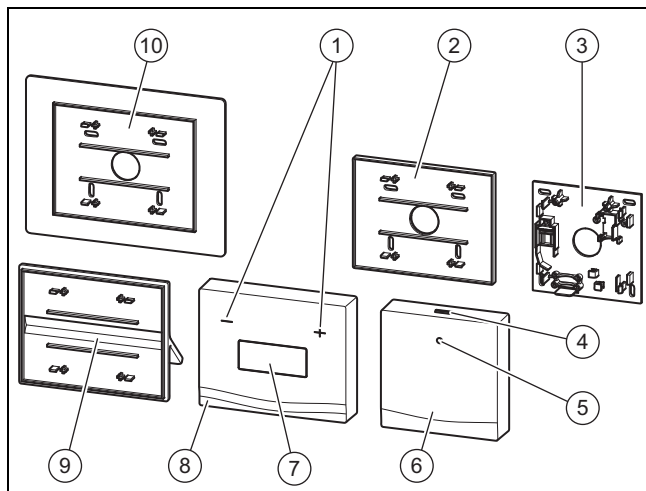
Mit dem Produkt und der zugehörigen App können Temperatur und Zeitfenster für die Warmwasserbereitung eingestellt werden.

Der Wärmeerzeuger heizt das Wasser im Warmwasserspeicher auf die eingestellte Temperatur auf.

Die Zeitfenster legen fest, wann warmes Wasser im Warmwasserspeicher bereit stehen soll.

3 Produktbeschreibung

3.1 Aufbau des Produkts



- | | | | |
|---|--|----|----------------------------|
| 1 | Tasten und | 5 | Status-LED |
| 2 | Wandsockel klein Thermostat | 6 | Kommunikationseinheit |
| 3 | Wandsockel Kommunikationseinheit | 7 | Display |
| 4 | Bluetooth-Taste / Taste Komfortsicherungsbetrieb | 8 | Thermostat |
| 9 | Produktständer | 10 | Wandsockel groß Thermostat |



3.2 Display

| Symbol | Bedeutung |
|--------|---|
| | Verbindung zwischen Thermostat und Kommunikationseinheit wird hergestellt |
| | Verbindung ist hergestellt; normaler Betrieb |
| | Verbindung ist unterbrochen |

3.3 Angaben auf dem Typenschild

Das Typenschild ist werksseitig auf der Rückseite der Kommunikationseinheit und des Thermostats angebracht.

| Angabe auf dem Typenschild | Bedeutung |
|----------------------------|---|
| | Bar-Code mit Seriennummer (nur bei der Kommunikationseinheit), 7. bis 16. Ziffer = Artikelnummer des Produkts |

| Angabe auf dem Typenschild | Bedeutung |
|---|------------------------------------|
|  | → Kap. „CE-Kennzeichnung“ |
| eRELAX | Produktbezeichnung |
| V mA | Betriebsspannung und Stromaufnahme |
|  | → Kap. „Recycling und Entsorgung“ |

3.4 CE-Kennzeichnung



Mit der CE-Kennzeichnung wird dokumentiert, dass die Produkte gemäß dem Typenschild die grundlegenden Anforderungen der einschlägigen Richtlinien erfüllen.

Die Konformitätserklärung kann beim Hersteller eingesehen werden.

Hiermit erklärt der Hersteller, dass der Funkanlagentyp des Produkts der Richtlinie 2014/53/EU entspricht. Der vollständige Text der EU-Konformitätserklärung kann beim Hersteller eingesehen werden.

4 Betrieb

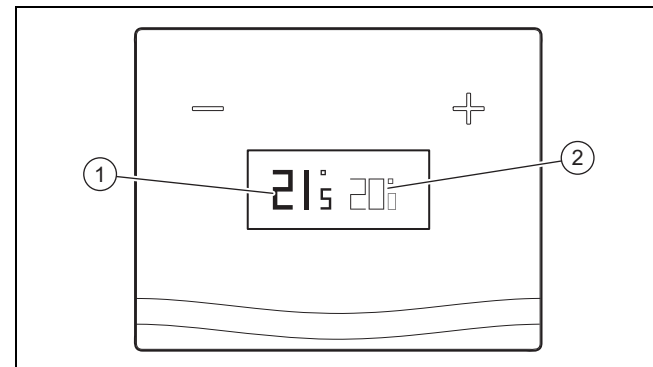
4.1 Produkt in Betrieb nehmen

- ▶ Nehmen Sie das Produkt nur dann in Betrieb, wenn die Verkleidung vollständig geschlossen ist.



4.2 Fehlfunktion vermeiden

1. Stellen Sie sicher, dass die Raumluft frei um das Thermostat zirkulieren kann und dass das Thermostat nicht durch Möbel, Vorhänge oder sonstige Gegenstände verdeckt wird.
2. Drehen Sie die Heizkörperventile in den Räumen, in denen das Thermostat installiert ist, vollständig auf.

4.3 Raumtemperatur prüfen und einstellen



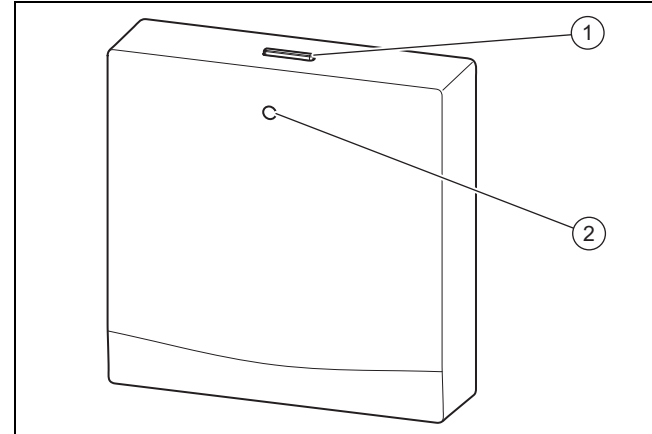
4 Betrieb

1. Prüfen Sie die Anzeige der aktuellen Raumtemperatur **(1)** und die eingestellte Solltemperatur **(2)** auf dem Display.
2. Falls erforderlich, stellen Sie mithilfe der Tasten  und  die Solltemperatur **(2)** auf den gewünschten Wert ein.

4.4 App installieren

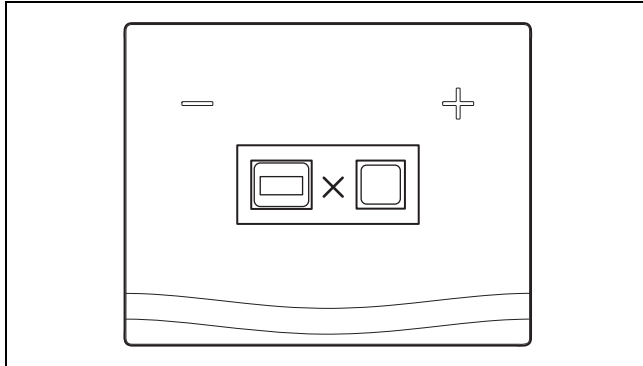
1. Alle über die Basisfunktionen hinausgehenden Einstellungen nehmen Sie mit Ihrem Smartphone oder Tablet vor.
2. Suchen Sie nach **eRELAX** bei Google Play™ oder im App Store™.
3. Installieren Sie die entsprechende App auf Ihrem mobilen Gerät.
4. Stellen Sie für die erste Verbindungsaufnahme eine Bluetooth-Verbindung zwischen dem Produkt und Ihrem Gerät her (→ Seite 8). Über die Bluetooth-Verbindung konfigurieren Sie die WLAN-Einstellungen des Produkts.
5. Beachten Sie die weiteren Hinweise in der App.

4.5 Drahtlosverbindung herstellen



1. Aktivieren Sie die Bluetooth-Verbindung Ihres mobilen Gerätes.
2. Drücken Sie die Bluetooth-Taste / Taste Komfortsicherungsbetrieb **(1)** an der Kommunikationseinheit lang (mindestens 5 Sekunden).
 - ◁ Die Status-LED **(2)** an der Kommunikationseinheit blinkt blau.
3. Nehmen Sie mithilfe der App die WLAN-Einstellungen vor. Beachten Sie hierzu die Anweisungen in der App.
 - Verbinden Sie das Produkt aus Sicherheitsgründen ausschließlich mit einem verschlüsselten WLAN. Beachten Sie, dass Wi-Fi Protected Setup (WPS) nicht unterstützt wird.

4.6 Verbindung wiederherstellen



- Wenn die obige Displayanzeige erscheint, dann verringern Sie den Abstand zwischen Thermostat und Kommunikationseinheit, um die Verbindung wieder herzustellen.

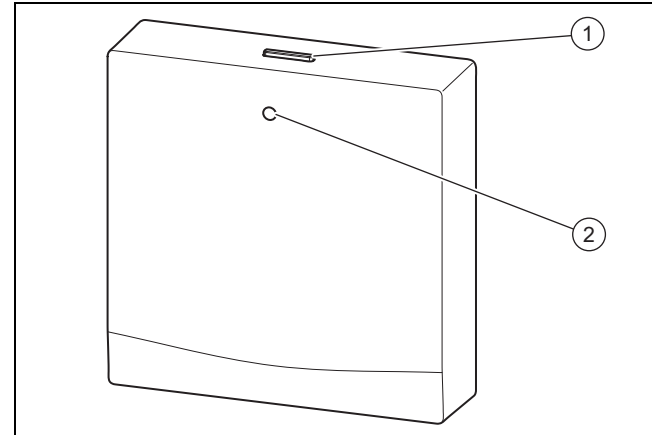
4.7 Komfortsicherungsbetrieb

Wenn das Produkt keine Verbindung zum Internet hat, dann kann die Betriebsart des Produkts nicht mit der App eingestellt werden.

In diesem Fall kann direkt an der Kommunikationseinheit der Komfortsicherungsbetrieb aktiviert werden.

Bei aktiviertem Komfortsicherungsbetrieb wird die Raumtemperatur unabhängig von den eingestellten Zeitfenstern auf den am Thermostat eingestellten Sollwert geregelt. Zusätzlich wird Warmwasser unabhängig von den eingestellten Zeitfenstern bereitgestellt.

4.7.1 Komfortsicherungsbetrieb aktivieren/deaktivieren

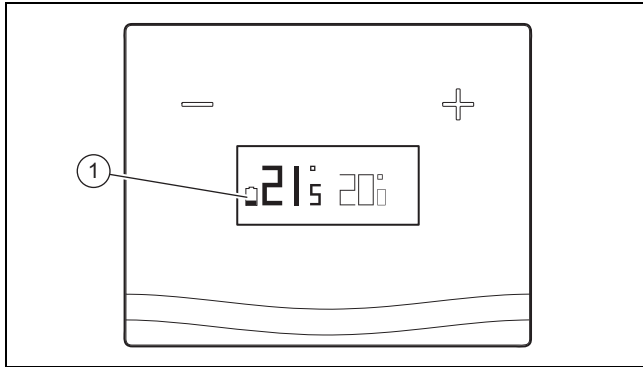



1. Drücken Sie die Bluetooth-Taste / Taste Komfortsicherungsbetrieb **(1)** an der Kommunikationseinheit kurz.
 - Sie können den Komfortsicherungsbetrieb ausschließlich bei unterbrochener Internetverbindung aktivieren.
 - ◁ Die Status-LED **(2)** an der Kommunikationseinheit leuchtet blau.
2. Drücken Sie die Bluetooth-Taste / Taste Komfortsicherungsbetrieb **(1)** an der Kommunikationseinheit erneut, um den Komfortsicherungsbetrieb zu deaktivieren.

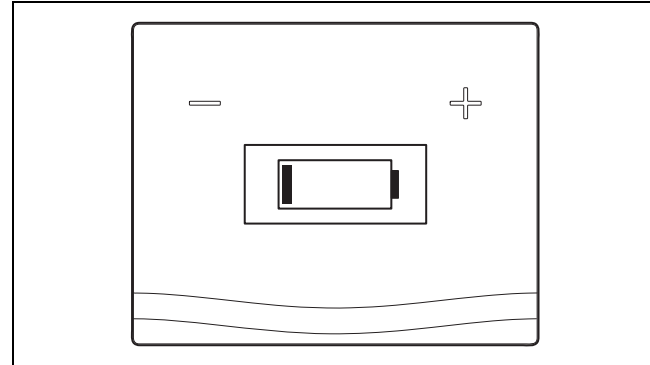
4 Betrieb

- Der Komfortsicherungsbetrieb wird automatisch deaktiviert, sobald die Internetverbindung wieder hergestellt ist.

4.8 Batterieladestand prüfen



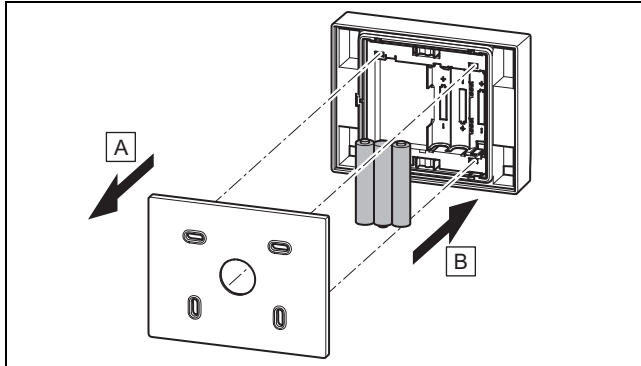
Wenn das Symbol  (1) auf dem Display des Thermostats angezeigt wird, dann sind die Batterien fast leer.



Wird die obige Displayanzeige am Thermostat erscheint, dann sind die Batterien leer.

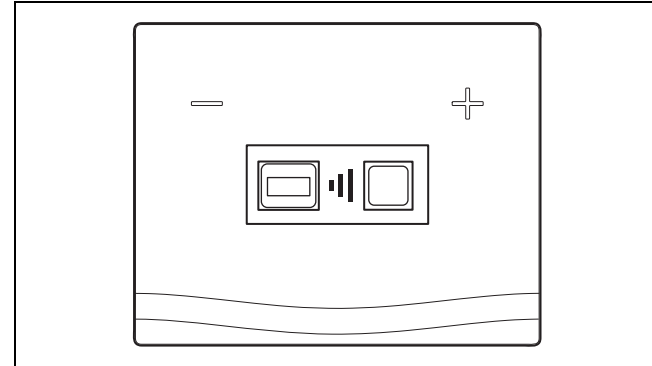
- Tauschen Sie die Batterien des Thermostats aus.

4.9 Batterien ersetzen

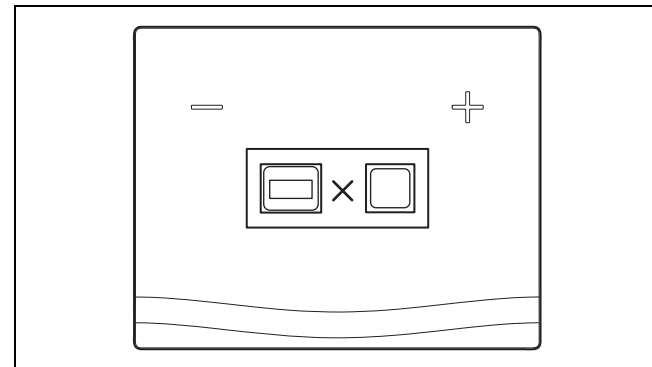


1. Nehmen Sie das Thermostat vom Produkthalter ab bzw. nehmen Sie den Produktständer vom Thermostat ab.
2. Setzen Sie drei neue Batterien gleichen Typs ein. Achten Sie auf die korrekte Polung.
3. Verwenden Sie ausschließlich Batterien vom Typ AAA Alkaline 1,5 V. Verwenden Sie keine wiederaufladbaren Batterien.
4. Setzen Sie das Thermostat wieder auf den Produkthalter bzw. setzen Sie den Produktständer auf das Thermostat. Das Thermostat bzw. der Produktständer rastet hörbar ein.

4.10 Startbildschirm



Nach dem Einsetzen der Batterien erscheint der Startbildschirm. Der Startbildschirm zeigt an, dass das Thermostat nach der Kommunikationseinheit sucht.



5 Störungsbehebung

Wird die Kommunikationseinheit nicht gefunden (z. B. Entfernung zwischen Thermostat und Kommunikationseinheit zu groß), dann wird die obige Displayanzeige dargestellt.

5 Störungsbehebung

Eine Übersicht der möglichen Störungen finden Sie im Anhang.

Störungen – Übersicht (→ Seite 14)

6 Pflege und Wartung

6.1 Produkt pflegen



Vorsicht!

Risiko von Sachschäden durch ungeeignete Reinigungsmittel!

- ▶ Verwenden Sie keine Sprays, keine Scheuermittel, Spülmittel, Lösungsmittel- oder chlorhaltigen Reinigungsmittel.
-
- ▶ Reinigen Sie die Oberfläche des Produkts mit einem feuchten Tuch und etwas Lösungsmittelfreier Seife.

7 Außerbetriebnahme

7.1 Produkt endgültig außer Betrieb nehmen

- ▶ Lassen Sie das Produkt von einem Fachhandwerker endgültig außer Betrieb nehmen.

8 Recycling und Entsorgung

- ▶ Überlassen Sie die Entsorgung der Verpackung dem Fachhandwerker, der das Produkt installiert hat.



Wenn das Produkt mit diesem Zeichen gekennzeichnet ist:

- ▶ Entsorgen Sie das Produkt in diesem Fall nicht über den Hausmüll.
- ▶ Geben Sie stattdessen das Produkt an einer Sammelstelle für Elektro- oder Elektronik-Altgeräte ab.



Wenn das Produkt Batterien enthält, die mit diesem Zeichen gekennzeichnet sind, dann können die Batterien gesundheits- und umweltschädliche Substanzen enthalten.

- ▶ Entsorgen Sie die Batterien in diesem Fall an einer Sammelstelle für Batterien.

9 Garantie und Kundendienst

9.1 Garantie

Gültigkeit: Deutschland

ODER Österreich

Herstellergarantie gewähren wir nur bei Installation durch einen anerkannten Fachhandwerksbetrieb.

Dem Eigentümer des Geräts räumen wir diese Herstellergarantie entsprechend den Vaillant Garantiebedingungen ein. Garantierarbeiten werden grundsätzlich nur von unserem Werkskundendienst ausgeführt. Wir können Ihnen daher etwaige Kosten, die Ihnen bei der Durchführung von Arbeiten an dem Gerät während der Garantiezeit entstehen, nur dann erstatten, falls wir Ihnen einen entsprechenden Auftrag erteilt haben und es sich um einen Garantiefall handelt.

9.2 Kundendienst

Gültigkeit: Deutschland

Vaillant Werkskundendienst: 018 06 99 91 50 (20 Cent/Anruf aus dem deutschen Festnetz, aus dem Mobilfunknetz max. 60 Cent/Anruf.)

Gültigkeit: Österreich

Vaillant Group Austria GmbH
Forchheimergasse 7
A-1230 Wien

Österreich

E-Mail: termin@vaillant.at

Internet: <http://www.vaillant.at/werkskundendienst/>




Telefon: 05 70 50-21 00 (zum Regionaltarif österreichweit, bei Anrufen aus dem Mobilfunknetz ggf. abweichende Tarife - nähere Information erhalten Sie bei Ihrem Mobilnetzbetreiber)

Der flächendeckende Werkskundendienst für ganz Österreich ist täglich von 0 bis 24 Uhr erreichbar. Vaillant Werkskundendienststechniker sind 365 Tage für Sie unterwegs, sonn- und feiertags, österreichweit.

Anhang

Anhang

A Störungen – Übersicht

| Symbol | Bedeutung | Behebung |
|---|---|---|
|  | Batterien fast leer. | – Tauschen Sie die Batterien des Thermostats aus. |
|  | Batterien leer. | – Tauschen Sie die Batterien des Thermostats aus. |
|  | Keine Verbindung zur Kommunikationseinheit. | – Verringern Sie den Abstand zwischen Thermostat und Kommunikationseinheit. |

B Rechtlicher Hinweis

„Made for iPod“, „Made for iPhone“ und „Made for iPad“ bedeuten, dass elektronisches Zubehör entworfen wurde, welches speziell für den jeweiligen Anschluss an ein iPod, iPhone oder iPad entwickelt und vom Entwickler zertifiziert wurde, um die Leistungsstandards von Apple zu erfüllen. Apple haftet nicht für den Betrieb dieses Geräts oder dessen Konformität mit Sicherheitsnormen und Vorschriften. Bitte beachten Sie, dass der Gebrauch dieses Zubehörs mit einem iPhone die Funkleistung beeinträchtigen kann.



0020212863_00 ■ 08.05.2015

Vaillant GmbH

Berghauser Strasse 40 ■ 42859 Remscheid

Telefon 021 91 18-0

info@vaillant.de ■ www.vaillant.de

Vaillant Group Austria GmbH

Forchheimergasse 7 ■ A-1230 Wien

Telefon 05 70 50-0 ■ Telefax 05 70 50-11 99

Telefon 05 70 50-21 00 (zum Regionaltarif österreichweit, bei Anrufen aus dem Mobilfunknetz ggf. abweichende Tarife - nähere Information erhalten Sie bei Ihrem Mobilnetzbetreiber)

info@vaillant.at ■ termin@vaillant.at

www.vaillant.at ■ www.vaillant.at/werkskundendienst/

© Diese Anleitungen, oder Teile davon, sind urheberrechtlich geschützt und dürfen nur mit schriftlicher Zustimmung des Herstellers vervielfältigt oder verbreitet werden.