

Für den Fachhandwerker

## Installations- und Wartungsanleitung



### eloSTOR pro

VEH 50/7-3

VEH 80/7-3

VEH 100/7-3

VEH 120/7-3

**DE, AT**

**Herausgeber/Hersteller**

**Vaillant GmbH**

Berghauser Str. 40 ■ D-42859 Remscheid  
Tel. +49 21 91 18-0 ■ Fax +49 21 91 18-28 10  
info@vaillant.de ■ www.vaillant.de

## Inhalt

<b>1</b>	<b>Sicherheit .....</b>	<b>3</b>
1.1	Handlungsbezogene Warnhinweise .....	3
1.2	Bestimmungsgemäße Verwendung .....	3
1.3	Allgemeine Sicherheitshinweise .....	3
1.4	Vorschriften (Richtlinien, Gesetze, Normen) .....	4
<b>2</b>	<b>Hinweise zur Dokumentation.....</b>	<b>5</b>
2.1	Mitgeltende Unterlagen beachten.....	5
2.2	Unterlagen aufbewahren .....	5
2.3	Gültigkeit der Anleitung.....	5
<b>3</b>	<b>Produktbeschreibung.....</b>	<b>5</b>
3.1	Typenschild.....	5
3.2	CE-Kennzeichnung.....	5
3.3	Aufbau .....	5
<b>4</b>	<b>Montage.....</b>	<b>5</b>
4.1	Lieferumfang prüfen.....	5
4.2	Anforderungen an den Aufstellort.....	6
4.3	Mindestabstände beachten .....	6
4.4	Produkt montieren .....	6
<b>5</b>	<b>Installation.....</b>	<b>7</b>
5.1	Hydraulische Installation.....	7
5.2	Anforderungen an die Elektroinstallation des Aufstellorts .....	7
5.3	Elektroinstallation.....	8
<b>6</b>	<b>Inbetriebnahme.....</b>	<b>8</b>
6.1	Bedienen.....	8
6.2	Produktfunktion prüfen.....	8
6.3	Produkt an Betreiber übergeben .....	9
<b>7</b>	<b>Inspektion und Wartung.....</b>	<b>9</b>
7.1	Wartungsarbeiten vorbereiten .....	9
7.2	Wartung abschließen.....	9
<b>8</b>	<b>Störungen erkennen und beheben .....</b>	<b>10</b>
8.1	Defektes Heizelement tauschen.....	10
8.2	Störungen beheben .....	10
<b>9</b>	<b>Außerbetriebnahme.....</b>	<b>10</b>
<b>10</b>	<b>Technische Daten .....</b>	<b>10</b>
<b>11</b>	<b>Kundendienst.....</b>	<b>10</b>
<b>Anhang .....</b>	<b>11</b>	
<b>A</b>	<b>Störungen beheben.....</b>	<b>11</b>
<b>B</b>	<b>Abmessungen und Maßzeichnung .....</b>	<b>11</b>
<b>C</b>	<b>Verbindungsschaltplan .....</b>	<b>12</b>
C.1	Verbindungsschaltplan .....	12
C.2	Leistung wählen.....	13
<b>D</b>	<b>Wartungsplan.....</b>	<b>15</b>
<b>E</b>	<b>Technische Daten .....</b>	<b>15</b>

## 1 Sicherheit

### 1.1 Handlungsbezogene Warnhinweise

#### Klassifizierung der handlungsbezogenen Warnhinweise

Die handlungsbezogenen Warnhinweise sind wie folgt mit Warnzeichen und Signalwörtern hinsichtlich der Schwere der möglichen Gefahr abgestuft:

#### Warnzeichen und Signalwörter



##### **Gefahr!**

Unmittelbare Lebensgefahr oder Gefahr schwerer Personenschäden



##### **Gefahr!**

Lebensgefahr durch Stromschlag



##### **Warnung!**

Gefahr leichter Personenschäden



##### **Vorsicht!**

Risiko von Sachschäden oder Schäden für die Umwelt

### 1.2 Bestimmungsgemäße Verwendung

Bei unsachgemäßer oder nicht bestimmungsgemäßer Verwendung können Gefahren für Leib und Leben des Benutzers oder Dritter bzw. Beeinträchtigungen des Produkts und anderer Sachwerte entstehen.

Das Produkt ist dafür bestimmt, erwärmtes Trinkwasser für Haushalte zu erzeugen und bereitzuhalten.

- max. Warmwassertemperatur: 85 °C

Die Montage ist ausschließlich in vertikaler Einbaulage an der Wand zulässig.

Der Betrieb des Produkts ist nur mit eingebauter Sicherheitsgruppe zulässig.

Die bestimmungsgemäße Verwendung beinhaltet:

- das Beachten der beiliegenden Betriebs-, Installations- und Wartungsanleitungen des Produkts sowie aller weiteren Komponenten der Anlage
- die Einhaltung aller in den Anleitungen aufgeführten Inspektions- und Wartungsbedingungen.

Die Verwendung des Produkts in Fahrzeugen, wie z. B. Mobilheimen oder Wohnwagen, gilt als nicht bestimmungs-

gemäß. Nicht als Fahrzeuge gelten solche Einheiten, die dauerhaft und ortsfest installiert sind (sog. ortsfeste Installation).

Eine andere Verwendung als die in der vorliegenden Anleitung beschriebene oder eine Verwendung, die über die hier beschriebene hinausgeht, gilt als nicht bestimmungsgemäß. Nicht bestimmungsgemäß ist auch jede unmittelbare kommerzielle und industrielle Verwendung.

#### **Achtung!**

Jede missbräuchliche Verwendung ist untersagt.

### 1.3 Allgemeine Sicherheitshinweise

#### 1.3.1 Lebensgefahr durch spannungsführende Anschlüsse

Bei Arbeiten im geöffneten Produkt besteht Lebensgefahr durch Stromschlag.

- ▶ Bevor Sie Arbeiten im geöffneten Produkt durchführen, schalten Sie den Hauptschalter ab.
- ▶ Trennen Sie das Produkt vom Stromnetz, indem Sie das Produkt über eine Trennvorrichtung mit mindestens 3 mm Kontaktöffnung (z. B. Sicherungen oder Leistungsschalter) spannungsfrei schalten.
- ▶ Prüfen Sie das Produkt auf Spannungsfreiheit.
- ▶ Sichern Sie die Stromzufuhr gegen Wiedereinschalten.

#### 1.3.2 Verbrühungsgefahr und Risiko von Sachschäden durch austretendes heißes bzw. kaltes Wasser

- ▶ Wenn Sie Kunststoffrohre für den Heiß- oder Kaltwasseranschluss des Produkts verwenden, dann verwenden Sie nur Rohre mit einer Temperaturbeständigkeit von 95 °C bei einem Druck von 1,0 MPa (10 bar).

#### 1.3.3 Frostschäden vermeiden

Wenn das Produkt längere Zeit in einem unbeheizten Raum außer Betrieb bleibt, dann kann das Wasser im Produkt und in den Rohrleitungen gefrieren.

- ▶ Montieren Sie das Produkt in einem Aufstellraum, der immer frostfrei ist.



## 1.3.4 Sachschäden durch Undichtigkeiten

- ▶ Achten Sie darauf, dass an den Anschlussleitungen keine mechanischen Spannungen entstehen.
- ▶ Hängen Sie an den Rohrleitungen keine Lasten auf (z. B. Kleidung).

## 1.3.5 Lebensgefahr durch fehlende oder falsch montierte Bauteile einer Sicherheitsgruppe

Fehlende oder falsch montierte Bauteile einer Sicherheitsgruppe (z. B. Sicherheitsventil, Rückflussverhinderer, Druckminderer) können zu lebensgefährlichen Verbrühungen und anderen Verletzungen führen.

- ▶ Bauen Sie die notwendigen Bauteile der Sicherheitsgruppe ein.
- ▶ Bauen Sie kein hydraulisches Zubehör zwischen die Sicherheitsgruppe und der Kaltwasserleitung des Warmwasserspeichers.
- ▶ Informieren Sie den Betreiber über die Funktion und die Lage der Sicherheitsgruppe.

## 1.3.6 Sachschaden durch ungeeignete Montagefläche

Die Montagefläche muss eben und für das Betriebsgewicht des Produkts ausreichend tragfähig sein. Unebenheit der Montagefläche kann zu Undichtigkeiten im Produkt führen.

Undichtigkeiten an den Anschlüssen können hierbei Lebensgefahr bedeuten.

- ▶ Sorgen Sie dafür, dass das Produkt eben auf der Montagefläche aufliegt.
- ▶ Stellen Sie sicher, dass die Montagefläche für das Betriebsgewicht des Produkts ausreichend tragfähig ist.

## 1.3.7 Risiko eines Sachschadens durch ungeeignetes Werkzeug

- ▶ Um Schraubverbindungen anzuziehen oder zu lösen, verwenden Sie fachgerechtes Werkzeug.

## 1.3.8 Sachschäden durch Kalkablagerungen im Sicherheitsventil

Durch hartes Wasser kann sich Kalk im Sicherheitsventil ablagern.

- ▶ Prüfen Sie das Sicherheitsventil regelmäßig manuell auf Funktionsfähigkeit, in dem Sie die Kappe ein Mal nach links drehen. Wasser tritt aus.
  - ◀ Austretendes Wasser kann heiß sein.

## 1.4 Vorschriften (Richtlinien, Gesetze, Normen)

- ▶ Beachten Sie die nationalen Vorschriften, Normen, Richtlinien und Gesetze.

## 2 Hinweise zur Dokumentation

### 2.1 Mitgeltende Unterlagen beachten

- ▶ Beachten Sie unbedingt alle Betriebs- und Installationsanleitungen, die Komponenten der Anlage beiliegen.

### 2.2 Unterlagen aufbewahren

- ▶ Geben Sie diese Anleitung sowie alle mitgeltenden Unterlagen an den Anlagenbetreiber weiter.

### 2.3 Gültigkeit der Anleitung

Diese Anleitung gilt ausschließlich für:

#### Produkt - Artikelnummer




VEH 50/7-3	0010016657
VEH 80/7-3	0010016658
VEH 100/7-3	0010016659
VEH 120/7-3	0010016660

## 3 Produktbeschreibung

### 3.1 Typenschild

Das Typenschild befindet sich auf der Unterseite des Produkts.

Auf dem Typenschild sind folgende Angaben:

Angabe	Bedeutung
Serial-No.	Serialnummer
VEH XX 7-3	Typenbezeichnung
l	Füllmenge
3/N/PE 400V 1/N/PE 230V ~ 50/60 Hz	Elektrische Anschlussdaten
MPa (bar)	Max. Betriebsdruck
IP25D	Schutzart
	→ Kap. CE-Kennzeichnung
	VDE-Zeichen
	Produkt nicht in den Hausmüll geben!

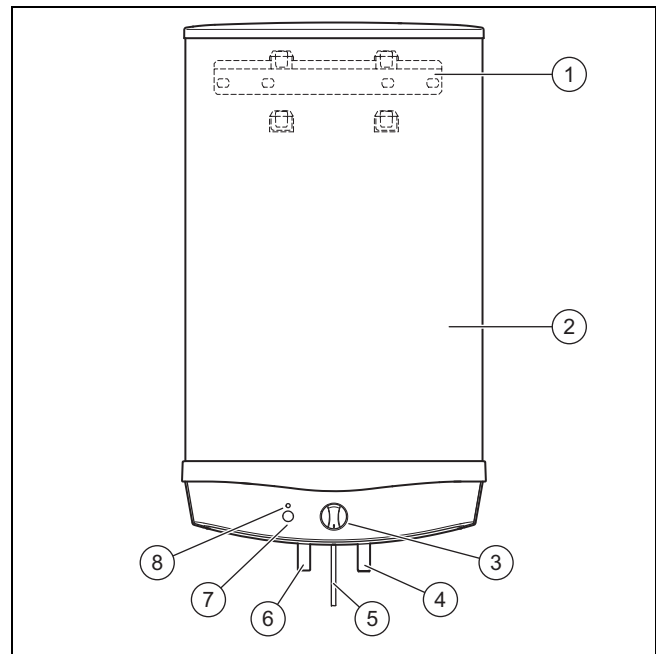
### 3.2 CE-Kennzeichnung



Mit der CE-Kennzeichnung wird dokumentiert, dass die Produkte gemäß dem Typenschild die grundlegenden Anforderungen der einschlägigen Richtlinien erfüllen.

Die Konformitätserklärung kann beim Hersteller eingesehen werden.

## 3.3 Aufbau



- |   |                     |   |                      |
|---|---------------------|---|----------------------|
| 1 | Produkthalter       | 5 | Netzanschlussleitung |
| 2 | Warmwasserspeicher  | 6 | Warmwasseranschluss  |
| 3 | Drehknopf           | 7 | Schnellaufheiztaste  |
| 4 | Kaltwasseranschluss | 8 | Signallampe          |

Der Speicher ist außen mit einer Wärmeisolierung versehen. Der Behälter des Speichers besteht aus emailliertem Stahl. Im Inneren des Behälters befinden sich die Heizelemente, die die Wärme übertragen. Als zusätzlichen Korrosionsschutz hat der Behälter eine Magnesium-Schutzanode.

## 4 Montage

### 4.1 Lieferumfang prüfen

- ▶ Prüfen Sie den Lieferumfang auf Vollständigkeit.

Anzahl	Bauteil
1	Warmwasserspeicher
1	Produkthalter
1	Montageschablone
1	Betriebsanleitung
1	Installations- und Wartungsanleitung

Gültigkeit: VEH 80/7-3

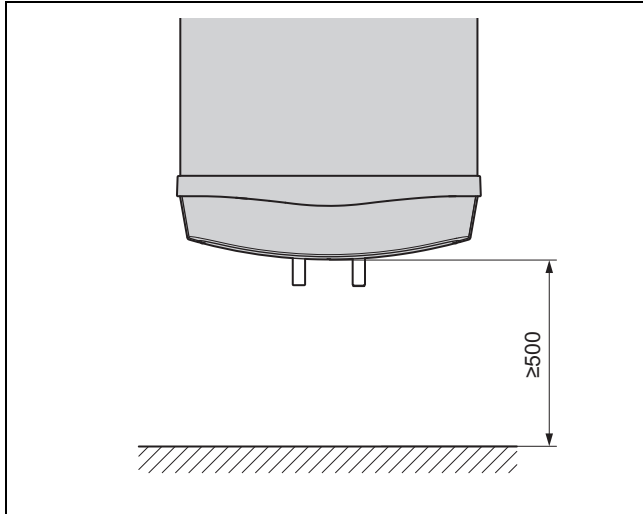
Anzahl	Bauteil
1	Anschlussrohr 0020192421
1	Anschlussrohr 0020192422

## 4 Montage

### 4.2 Anforderungen an den Aufstellort

- ▶ Beachten Sie die folgenden Anforderungen:
  - Montagehöhe über NN: < 2000 m
  - Montage nur in durchgehend frostfreien und trockenen Räumen
  - Montage nur an ebener, senkrechter und stabiler Wand
  - Montage nur an Wand mit ausreichender Tragkraft für das gefüllte Produkt (→ Anhang: Technische Daten)

### 4.3 Mindestabstände beachten



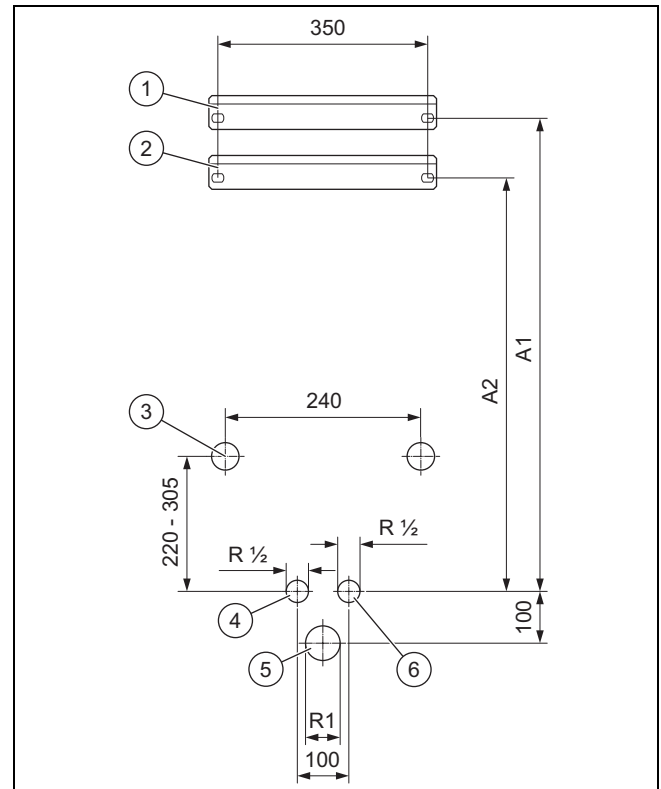
- ▶ Halten Sie bei der Montage die Mindestabstände ein.

### 4.4 Produkt montieren



#### Hinweis

Alle VEH/7-Speicher können mit der vorhandenen Sicherheitsgruppe montiert werden.



- |   |   |    |  |
|---|---|----|--|
| 1 | Produkthalter (Ersatz für VEH 5)                      | 6  | Kaltwasseranschluss  |
| 2 | Produkthalter (Neuinstallation oder Ersatz für VEH 6) | A1 | Abstand Produkthalter - Wasseranschlüsse (Ersatz für VEH 5)                      |
| 3 | Auflageflächen für Wandabstützung                     | A2 | Abstand Produkthalter - Wasseranschlüsse (Neuinstallation oder Ersatz für VEH 6) |
| 4 | Warmwasseranschluss                                   |    |  |
| 5 | Ablaufanschluss                                       |    |  |

1. Montieren Sie den Produkthalter.

	Einheit	A1 (Ersatz für VEH 5)	A2 (Neuinstallation oder Ersatz für VEH 6)
VEH 50/7-3	mm	790	690
VEH 80/7-3	mm	1020	920
VEH 100/7-3	mm	1020	920
VEH 120/7-3	mm	1020	920

2. Hängen Sie das Produkt in den Produkthalter.
  - Seitliche Korrekturen sind durch Verschieben möglich.
3. Montieren Sie die Sicherheitsgruppe an die Wasseranschlüsse des **VEH**.

**Bedingungen:** Neue Sicherheitsgruppe benötigt

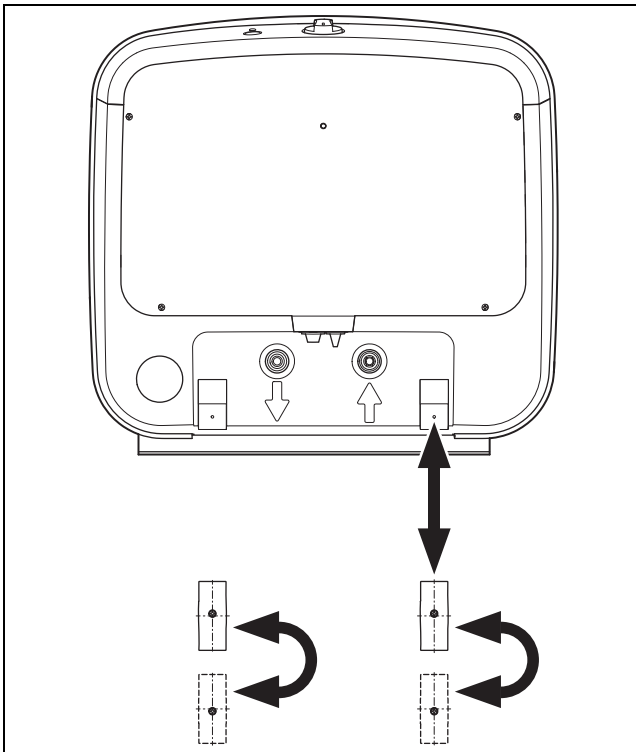
- **Vaillant** Sicherheitsgruppe ohne Druckminderer 0020174068
- **Vaillant** Sicherheitsgruppe mit Druckminderer 0020174067

**Bedingungen:** VEH 80

- ▶ Ersetzen Sie die Anschlussrohre der Sicherheitsgruppe durch die mitgelieferten Anschlussrohre für den **VEH 80**.

- **Vaillant** Anschlussrohr 0020192421
- **Vaillant** Anschlussrohr 0020192422

**Bedingungen:** Die Wand ist uneben.



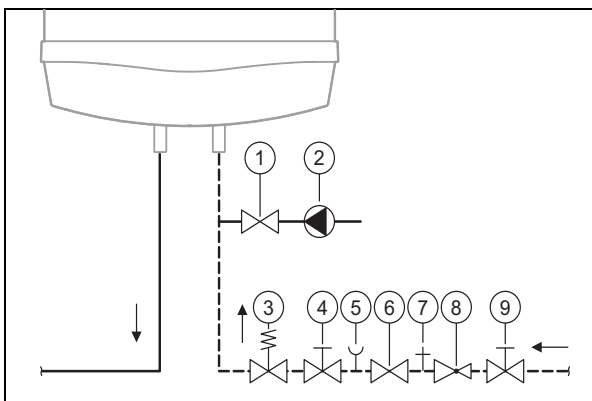
- ▶ Gleichen Sie Unebenheiten der Wand mit den Wandabstützungen aus.

## 5 Installation

### 5.1 Hydraulische Installation

1. Reinigen Sie die Rohrleitungen, damit keine Metallpartikel oder Fremdkörper in das Produkt gelangen können.
2. **Alternative 1 / 2**

**Bedingungen:** Druckfeste Installation



- |                              |                            |
|------------------------------|----------------------------|
| 1 Rückflussverhinderer       | 6 Rückflussverhinderer     |
| 2 Zirkulationspumpe          | 7 Prüfventil               |
| 3 Sicherheitsventil          | 8 Druckminderer            |
| 4 Absperrventil              | 9 Kaltwasser-Absperrventil |
| 5 Manometer-Anschlussstutzen |                            |

- ▶ Installieren Sie die Komponenten (1) bis (9).

- ▶ Installieren Sie die Sicherheitseinrichtung so nah wie möglich an den Kaltwassereingang des Produkts.
- ▶ Installieren Sie die Ablaufleitung mit einer konstanten Neigung.
- ▶ Halten Sie einen Abstand zwischen Abblaseleitung des Sicherheitsventils und Ablauftrichter ein, damit die Ablaufleitung atmosphärisch offen ist.
  - Abstand:  $\geq 20$  mm
- ▶ Stellen Sie sicher, dass die Ablaufleitung mindestens den gleichen Durchmesser wie die Abblaseleitung des Sicherheitsventils hat.
- ▶ Prüfen Sie den Wasseranschluss-Überdruck.

#### 1 / 2

Wasseranschluss-Überdruck:  $\leq 6$  bar

- ▶ Installieren Sie eine geeignete Sicherheitsgruppe ohne Druckminderer, z. B. die **Vaillant** Sicherheitsgruppe 0020174068.

#### 2 / 2

Wasseranschluss-Überdruck: 6 ... 16 bar

- ▶ Installieren Sie eine geeignete Sicherheitsgruppe mit Druckminderer, z. B. die **Vaillant** Sicherheitsgruppe mit Druckminderer 0020174067.

### 2. Alternative 2 / 2

**Bedingungen:** Drucklose Installation

- ▶ Installieren Sie das Produkt direkt an der Zapfstelle.
- ▶ Installieren Sie eine Niederdruckarmatur.

### 5.2 Anforderungen an die Elektroinstallation des Aufstellorts



#### Gefahr!

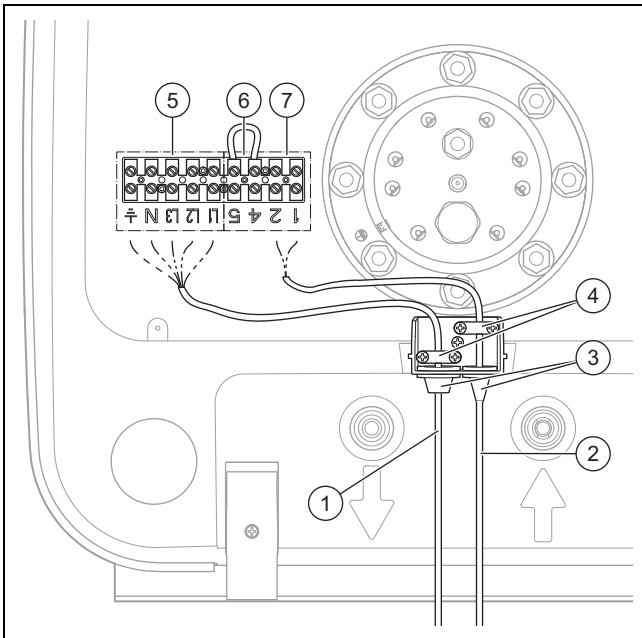
#### Stromschlaggefahr

Bei Arbeiten an elektrischen Komponenten mit Anschluss an das Niederspannungsnetz besteht Stromschlaggefahr.

- ▶ Trennen Sie das Produkt von der Stromzufuhr.
- ▶ Sichern Sie das Produkt gegen Wiedereinschalten.
- ▶ Prüfen Sie das Produkt auf Spannungsfreiheit.
- ▶ Öffnen Sie das Produkt nur im spannungslosen Zustand.

- ▶ Verbinden Sie das Produkt über eine Trennvorrichtung mit einem festen Netzanschluss.
  - Anforderungen an die Trennvorrichtung: mindestens 3 mm Kontaktöffnung; allpolige Abschaltung des Netzanschlusses
- ▶ Stellen Sie sicher, dass die Leitungsschutzschalter für den Bemessungsstrom geeignet sind.
  - Bemessungsstrom: 16 A

## 5.3 Elektroinstallation



- |   |                      |   |                       |
|---|----------------------|---|-----------------------|
| 1 | Netzanschlusskabel   | 5 | Netzanschlussklemme   |
| 2 | Zusatzanschlusskabel | 6 | Leistungswahlklemme   |
| 3 | Kabeldurchführung    | 7 | Zusatzanschlussklemme |
| 4 | Zugentlastung        |   |                       |



### Gefahr! Stromschlaggefahr

Bei Arbeiten an elektrischen Komponenten mit Anschluss an das Niederspannungsnetz besteht Stromschlaggefahr.

- ▶ Trennen Sie das Produkt von der Stromzufuhr.
- ▶ Sichern Sie das Produkt gegen Wiedereinschalten.
- ▶ Prüfen Sie das Produkt auf Spannungsfreiheit.
- ▶ Öffnen Sie das Produkt nur im spannungslosen Zustand.



### Vorsicht! Sachschäden durch Vertauschen von Netzanschlusskabel und Zusatzanschlusskabel

Das Produkt könnte durch Vertauschen der Anschlusskabel ohne Thermostat und Sicherheitstemperaturbegrenzer betrieben werden.

- ▶ Achten Sie auf den korrekten Anschluss von Netzanschlusskabel an Netzanschlussklemme und Zusatzanschlusskabel an Zusatzanschlussklemme.

1. Beachten Sie den Verbindungsschaltplan (→ Seite 12).
2. Führen Sie das Netzanschlusskabel (1) durch die Kabeldurchführung (3) und durch die Zugentlastung (4).
3. Ziehen Sie die Schrauben der Zugentlastung (4) fest.

4. Befestigen Sie das Netzanschlusskabel (1) an der Netzanschlussklemme (5).
5. Führen Sie das Zusatzanschlusskabel (2) durch die Kabeldurchführung (3) und durch die Zugentlastung (4).
6. Ziehen Sie die Schrauben der Zugentlastung (4) fest.
7. Befestigen Sie das Zusatzanschlusskabel (2) an der Zusatzanschlussklemme (7).

### Nacharbeit

- ▶ Markieren Sie wischfest auf dem Typenschild die angeschlossene Leistung.

## 6 Inbetriebnahme

1. Öffnen Sie den Kaltwasser-Absperrhahn.
2. Öffnen Sie die Warmwasserhähne.
3. Warten Sie solange, bis Wasser aus den Warmwasserhähnen ausströmt.
4. Schließen Sie die Warmwasserhähne.
5. Prüfen Sie die fehlerfreie Funktion des Sicherheitsventils, indem Sie das Sicherheitsventil anlüften.
  - ◁ Aus dem Sicherheitsventil muss Wasser austreten.
6. Stellen Sie sicher, dass der Sicherheitstemperaturbegrenzer eingeschaltet ist.
  - ◁ Der rote Knopf muss eingedrückt sein.
7. Prüfen Sie alle Rohrverbindungen auf Dichtheit.
8. Schalten Sie die Sicherungen ein.
9. Schalten Sie die Leitungsschutzschalter ein.
10. Prüfen Sie, ob die Signallampe leuchtet und die Aufheizung des Warmwasserspeichers signalisiert.

### 6.1 Bedienen

Funktionen, die auch der Betreiber einstellen darf, finden Sie in der Betriebsanleitung des Warmwasserspeichers.

### 6.2 Produktfunktion prüfen

1. Öffnen Sie die Warmwasser-Zapfstelle, die am weitesten vom Warmwasserspeicher entfernt ist.
  - ◁ Wenn Wasser aus der Warmwasser-Zapfstelle ausläuft, dann ist der Warmwasserspeicher ausreichend mit Wasser gefüllt.
2. Prüfen Sie bei der ersten Aufheizung des Warmwasserspeichers, ob das Sicherheitsventil ordnungsgemäß arbeitet.
  - ◁ Wenn Wasser aus der Abblaseleitung tropft, dann arbeitet das Sicherheitsventil ordnungsgemäß.



## 6.3 Produkt an Betreiber übergeben

- ▶ Unterrichten Sie den Betreiber über die Handhabung des Produkts. Beantworten Sie all seine Fragen. Weisen Sie insb. auf die Sicherheitshinweise hin, die der Betreiber beachten muss.
- ▶ Erklären Sie dem Betreiber Lage und Funktion der Sicherheitseinrichtungen.
- ▶ Übergeben Sie dem Betreiber alle für ihn bestimmten Anleitungen und Gerätepapiere zur Aufbewahrung.
- ▶ Informieren Sie den Betreiber über die Möglichkeiten die Warmwassertemperatur an der Zapfstelle zu begrenzen, damit Verbrühungen verhindert werden.

## 7 Inspektion und Wartung

- ▶ Entnehmen Sie die Inspektion- und Wartungsarbeiten dem Wartungsplan im Anhang. (→ Seite 15)

### 7.1 Wartungsarbeiten vorbereiten



#### Gefahr!

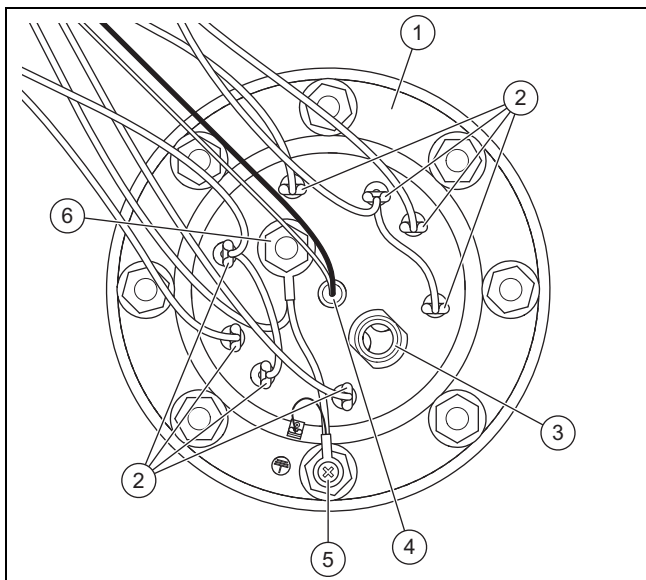
#### Stromschlaggefahr

Bei Arbeiten an elektrischen Komponenten mit Anschluss an das Niederspannungsnetz besteht Stromschlaggefahr.

- ▶ Trennen Sie das Produkt von der Stromzufuhr.
- ▶ Sichern Sie das Produkt gegen Wiedereinschalten.
- ▶ Prüfen Sie das Produkt auf Spannungsfreiheit.
- ▶ Öffnen Sie das Produkt nur im spannungslosen Zustand.

- ▶ Lösen Sie die Netzanschlussleitungen.

#### 7.1.1 Magnesium-Schutzanode prüfen



- |   |                              |   |                 |
|---|------------------------------|---|-----------------|
| 1 | Flansch mit Sechskantmuttern | 2 | Heizelemente    |
|   |                              | 3 | Entleerungshahn |

- |   |                  |   |                       |
|---|------------------|---|-----------------------|
| 4 | Temperaturfühler | 6 | Magnesium-Schutzanode |
| 5 | Erdungsleitung   |   |                       |

1. Schalten Sie das Produkt spannungsfrei. (→ Seite 10)
2. Leeren Sie das Produkt. (→ Seite 10)

#### Flansch entfernen

3. Schrauben Sie die Abdeckung des Flanschs ab.
4. Ziehen Sie die elektrischen Anschlüsse der Heizelemente (2) von der Klemmleiste ab.
5. Lösen Sie die Sechskantmuttern der Abdeckung des Flanschs (1) und der Elektronikbox.
6. Ziehen Sie den Temperaturfühler (4) des Thermostaten und des Sicherheitstemperaturbegrenzers heraus.
7. Schrauben Sie die Erdungsleitung (5) vom Flansch ab.
8. Ziehen Sie den Flansch gerade aus dem Speicherbehälter.

#### Magnesium-Schutzanode tauschen

9. Tauschen Sie die Magnesium-Schutzanode (6), wenn sie zu 60 % abgetragen ist.

#### Flansch montieren

10. Tauschen Sie die Dichtung des Flanschs aus.
11. Prüfen Sie den Innenbehälter und die Bauteile auf Kalkausfall. (→ Seite 9)
12. Schrauben Sie den Flansch an.
13. Schrauben Sie die Erdungsleitung an.
14. Stecken Sie den Temperaturfühler des Thermostaten und des Sicherheitstemperaturbegrenzers in die vorge-sehene Öffnung.
15. Stecken Sie die elektrischen Anschlüsse der Heizelemente mit einem Würfelstecker auf die Klemmleiste.
16. Schrauben Sie die Abdeckung am Produkt fest.
17. Nehmen Sie das Produkt in Betrieb. (→ Seite 8)

#### 7.1.2 Innenbehälter und Bauteile auf Kalkausfall prüfen

1. Schalten Sie das Produkt spannungsfrei. (→ Seite 10)
2. Leeren Sie das Produkt. (→ Seite 10)
3. Entfernen Sie den Flansch. (→ Seite 9)
4. Reinigen Sie ggf. den Innenbehälter mit Entkalkungsmitteln oder durch vorsichtiges Schaben mit einem Holzstab.
5. Montieren Sie den Flansch. (→ Seite 9)
6. Tauschen Sie ggf. Bauteile aus.
7. Nehmen Sie das Produkt in Betrieb. (→ Seite 8)

#### 7.2 Wartung abschließen

1. Montieren Sie die Verkleidung.
2. Stellen Sie sicher, dass alle Komponenten des Produkts ordnungsgemäß angebracht sind.
3. Verbinden Sie das Produkt mit der Stromzufuhr.
4. Schalten Sie das Produkt ein.

## 8 Störungen erkennen und beheben

### 8.1 Defektes Heizelement tauschen

1. Schalten Sie das Produkt spannungsfrei. (→ Seite 10)
2. Leeren Sie das Produkt. (→ Seite 10)
3. Entfernen Sie den Flansch. (→ Seite 9)
4. Schrauben Sie das defekte Heizelement vom Flansch.
5. Schrauben Sie das neue Heizelement an den Flansch.
6. Montieren Sie den Flansch. (→ Seite 9)
7. Nehmen Sie das Produkt in Betrieb. (→ Seite 8)

### 8.2 Störungen beheben

- ▶ Beheben Sie die Störungen anhand der Tabelle im Anhang (→ Seite 11).

## 9 Außerbetriebnahme

### Produkt spannungsfrei schalten



#### **Gefahr!**

#### **Stromschlaggefahr**

Bei Arbeiten an elektrischen Komponenten mit Anschluss an das Niederspannungsnetz besteht Stromschlaggefahr.

- ▶ Trennen Sie das Produkt von der Stromzufuhr.
- ▶ Sichern Sie das Produkt gegen Wiedereinschalten.
- ▶ Prüfen Sie das Produkt auf Spannungsfreiheit.
- ▶ Öffnen Sie das Produkt nur im spannungslosen Zustand.

1. Lösen Sie die Netzanschlussleitungen.

### Produkt leeren

2. Schließen Sie den Kaltwasser-Absperrhahn.
3. Öffnen Sie einen Warmwasserhahn, der an das Produkt angeschlossen ist.
4. Entleeren Sie den Warmwasserspeicher über den Entleerungshahn.

### Produkt abbauen

5. Demontieren Sie die Kalt- und Warmwasserleitung.
6. Lösen Sie die Schrauben.
7. Heben Sie das Produkt an und nehmen es von der Wand ab.
8. Entfernen Sie die Schrauben aus der Wand.

## 10 Technische Daten

Abmessungen und Maßzeichnung (→ Seite 11)

Technische Daten (→ Seite 15)

## 11 Kundendienst

**Gültigkeit:** Deutschland

Vaillant Profi-Hotline: 018 06 99 91 20 (20 Cent/Anruf aus dem deutschen Festnetz, aus dem Mobilfunknetz max. 60 Cent/Anruf.)

**Gültigkeit:** Österreich

Vaillant Group Austria GmbH  
Forchheimergasse 7  
A-1230 Wien  
**Österreich**

E-Mail: [termin@vaillant.at](mailto:termin@vaillant.at)

Internet: <http://www.vaillant.at/werkskundendienst/>

Telefon: 05 70 50-21 00 (zum Regionaltarif österreichweit, bei Anrufen aus dem Mobilfunknetz ggf. abweichende Tarife - nähere Information erhalten Sie bei Ihrem Mobilnetzbetreiber)

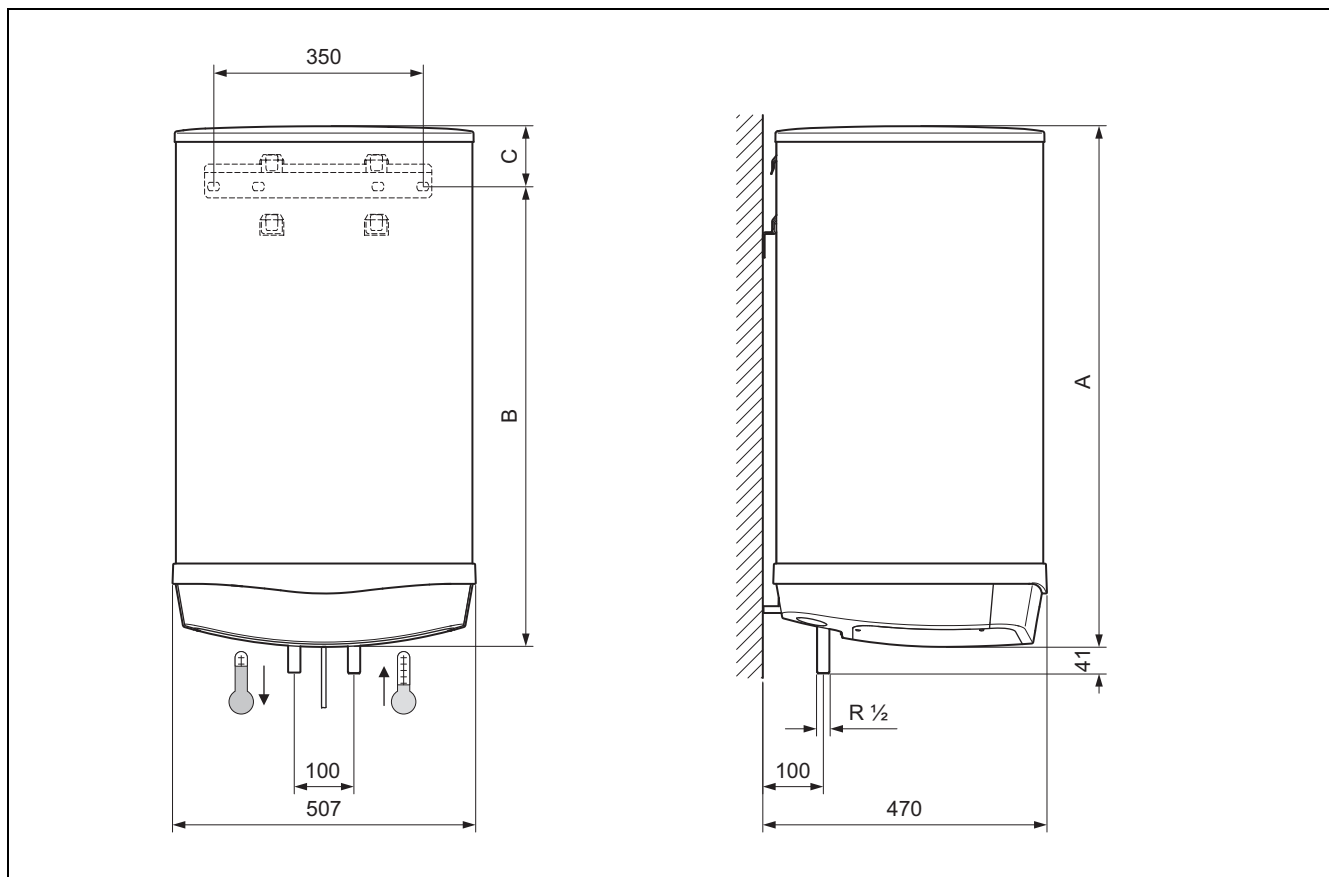
Der flächendeckende Kundendienst für ganz Österreich ist täglich von 0 bis 24 Uhr erreichbar. Vaillant Kundendienst-techniker sind 365 Tage für Sie unterwegs, sonn- und feiertags, österreichweit.

## Anhang

## A Störungen beheben

Störung	Mögliche Ursache	Störungsbehebung
Der Sicherheitstemperturbegrenzer hat ausgelöst.	Trockenbrand	<ul style="list-style-type: none"> <li>- Prüfen Sie, warum der Warmwasserspeicher kein Wasser enthält und tauschen Sie das defekte Bauteil.</li> <li>- Füllen Sie den Warmwasserspeicher.</li> </ul>
	zu lange Aufheizzeit	Prüfen Sie die elektrischen Steckverbindungen und Anschlüsse auf korrekten Sitz und korrigieren Sie ihn ggf.
	<ul style="list-style-type: none"> <li>- Sicherheitsventil ist offen</li> <li>- Sicherheitsventil ist defekt</li> </ul>	<ul style="list-style-type: none"> <li>- Schließen Sie das Sicherheitsventil.</li> <li>- Tauschen Sie das Sicherheitsventil.</li> </ul>

## B Abmessungen und Maßzeichnung

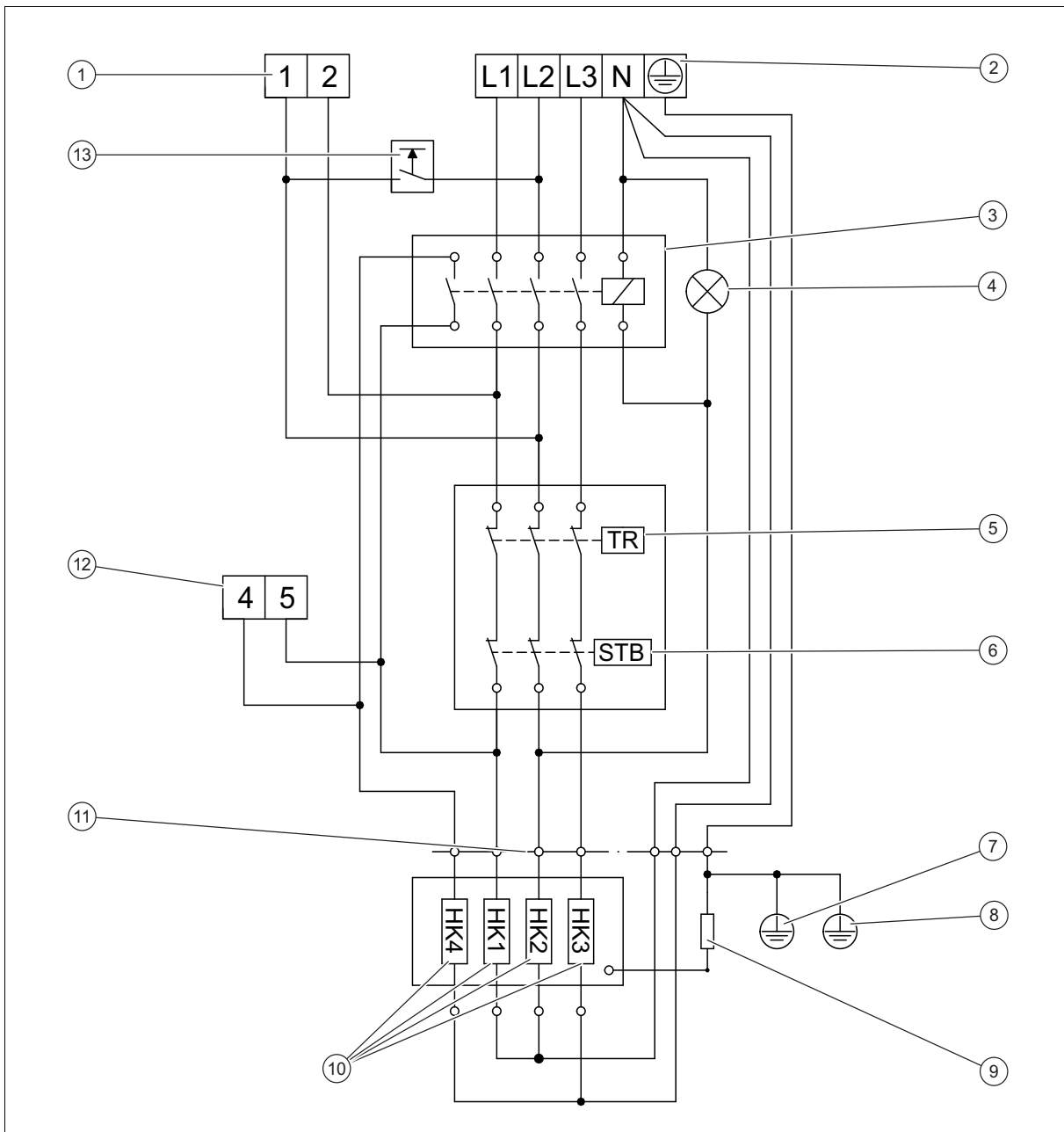


## Abmessungen

	VEH 50/7-3	VEH 80/7-3	VEH 100/7-3	VEH 120/7-3
A	637 mm	875 mm	1.041 mm	1.207 mm
B	529 mm	673 mm	759 mm	759 mm

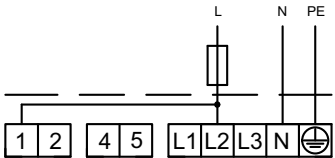
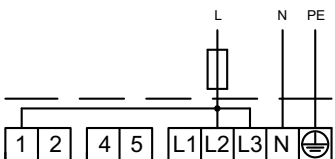
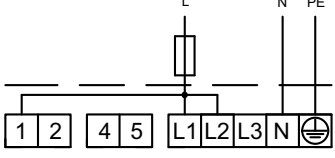
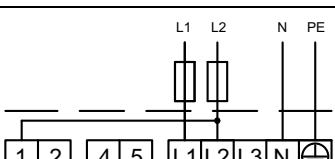
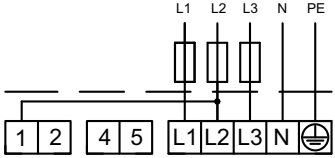
## C Verbindungsschaltplan

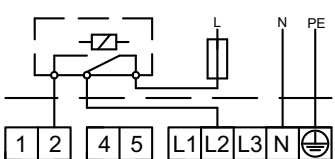
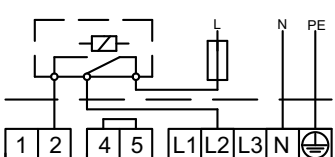
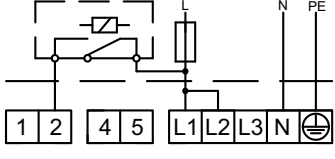
### C.1 Verbindungsschaltplan



1	Einspeisung Einkreis-/Zweikreisschaltung	8	Erdung Schutzanode
2	Netzanschlussklemme	9	Widerstand Funktionserde
3	Relais	10	Heizelemente
4	Signallampe	11	Trennstecker
5	Thermostat	12	Leistungswahlklemme
6	Sicherheitstemperaturbegrenzer	13	Schnellaufheiztaste
7	Erdung Behälter		

C.2 Leistung wählen

Betriebsart	Netzanschluss	Grundlast	Schnellaufheizung
Einkreisschaltung		<ul style="list-style-type: none"> <li>- VEH 50/7-3</li> <li>- VEH 80/7-3</li> <li>- VEH 100/7-3</li> </ul> 2 kW	-
		<ul style="list-style-type: none"> <li>- VEH 120/7-3</li> </ul> 1,5 kW	-
		-	-
		<ul style="list-style-type: none"> <li>- VEH 120/7-3</li> </ul> 3 kW	-
		<ul style="list-style-type: none"> <li>- VEH 50/7-3</li> <li>- VEH 80/7-3</li> <li>- VEH 100/7-3</li> </ul> 4 kW	-
		<ul style="list-style-type: none"> <li>- VEH 120/7-3</li> </ul> 4,5 kW	-
		<ul style="list-style-type: none"> <li>- VEH 50/7-3</li> <li>- VEH 80/7-3</li> <li>- VEH 100/7-3</li> </ul> 4 kW	-
		<ul style="list-style-type: none"> <li>- VEH 120/7-3</li> </ul> 4,5 kW	-
		<ul style="list-style-type: none"> <li>- VEH 50/7-3</li> <li>- VEH 80/7-3</li> <li>- VEH 100/7-3</li> </ul> 6 kW	-
		<ul style="list-style-type: none"> <li>- VEH 120/7-3</li> </ul> 6 kW	-

Betriebsart	Netzanschluss	Grundlast	Schnellaufheizung
Zweikreisschaltung		<ul style="list-style-type: none"> <li>- VEH 50/7-3</li> <li>- VEH 80/7-3</li> <li>- VEH 100/7-3</li> </ul> 1 kW	<ul style="list-style-type: none"> <li>- VEH 50/7-3</li> <li>- VEH 80/7-3</li> <li>- VEH 100/7-3</li> </ul> 2 kW
		<ul style="list-style-type: none"> <li>- VEH 120/7-3</li> </ul> -	<ul style="list-style-type: none"> <li>- VEH 120/7-3</li> </ul> -
		<ul style="list-style-type: none"> <li>- VEH 50/7-3</li> <li>- VEH 80/7-3</li> <li>- VEH 100/7-3</li> </ul> 2 kW	<ul style="list-style-type: none"> <li>- VEH 50/7-3</li> <li>- VEH 80/7-3</li> <li>- VEH 100/7-3</li> </ul> 2 kW
		<ul style="list-style-type: none"> <li>- VEH 120/7-3</li> </ul> -	<ul style="list-style-type: none"> <li>- VEH 120/7-3</li> </ul> -
		<ul style="list-style-type: none"> <li>- VEH 50/7-3</li> <li>- VEH 80/7-3</li> <li>- VEH 100/7-3</li> </ul> 1 kW	<ul style="list-style-type: none"> <li>- VEH 50/7-3</li> <li>- VEH 80/7-3</li> <li>- VEH 100/7-3</li> </ul> 4 kW
		<ul style="list-style-type: none"> <li>- VEH 120/7-3</li> </ul> 1,5 kW	<ul style="list-style-type: none"> <li>- VEH 120/7-3</li> </ul> 4,5 kW

Betriebsart	Netzanschluss	Grundlast	Schnellaufheizung
Zweikreisschaltung		- VEH 50/7-3 - VEH 80/7-3 - VEH 100/7-3 2 kW	- VEH 50/7-3 - VEH 80/7-3 - VEH 100/7-3 4 kW
		- VEH 120/7-3 3 kW	- VEH 120/7-3 4,5 kW
		- VEH 50/7-3 - VEH 80/7-3 - VEH 100/7-3 1 kW	- VEH 50/7-3 - VEH 80/7-3 - VEH 100/7-3 4 kW
		- VEH 120/7-3 1,5 kW	- VEH 120/7-3 4,5 kW
		- VEH 50/7-3 - VEH 80/7-3 - VEH 100/7-3 2 kW	- VEH 50/7-3 - VEH 80/7-3 - VEH 100/7-3 4 kW
		- VEH 120/7-3 3 kW	- VEH 120/7-3 4,5 kW
		- VEH 50/7-3 - VEH 80/7-3 - VEH 100/7-3 1 kW	- VEH 50/7-3 - VEH 80/7-3 - VEH 100/7-3 6 kW
		- VEH 120/7-3 1,5 kW	- VEH 120/7-3 6 kW
		- VEH 50/7-3 - VEH 80/7-3 - VEH 100/7-3 2 kW	- VEH 50/7-3 - VEH 80/7-3 - VEH 100/7-3 6 kW
		- VEH 120/7-3 3 kW	- VEH 120/7-3 6 kW

Betriebsart	Netzanschluss	Grundlast	Schnellaufheizung
Manueller Betrieb		-	- VEH 50/7-3 - VEH 80/7-3 - VEH 100/7-3 2 kW
		-	- VEH 120/7-3 1,5 kW
		-	-
		-	- VEH 120/7-3 3 kW
		-	- VEH 50/7-3 - VEH 80/7-3 - VEH 100/7-3 4 kW
		-	- VEH 120/7-3 4,5 kW

Betriebsart	Netzanschluss	Grundlast	Schnellaufheizung
Manueller Betrieb		-	- VEH 50/7-3 - VEH 80/7-3 - VEH 100/7-3 4 kW
		-	- VEH 120/7-3 4,5 kW
		-	- VEH 50/7-3 - VEH 80/7-3 - VEH 100/7-3 6 kW
		-	- VEH 120/7-3 6 kW

## D Wartungsplan

Wartungsarbeit	Intervall
Dichtungen prüfen	Bei jeder Wartungsarbeit
Befestigungsschrauben nachziehen	Bei jeder Wartungsarbeit
Magnesium-Schutzanode prüfen	Dreijährlich
Innenbehälter und Bauteile auf Kalkausfall prüfen	Dreijährlich

## E Technische Daten

### Technische Daten – Allgemein

	VEH 7-3
Betriebsart	Einkreis-, Zweikreisschaltung oder manueller Betrieb
Wärmedämmung	PU-Schaum, FCKW-frei
Innenbehälter	Stahl, emailliert, mit Magnesium-Schutzanode
Sicherheit	entspricht den nationalen Sicherheitsbestimmungen, funkentstört, netzrückwirkungsfrei

### Technische Daten – Allgemein

	VEH 50/7-3	VEH 80/7-3	VEH 100/7-3	VEH 120/7-3
Produktabmessung, Höhe	637 mm	875 mm	1.041 mm	1.207 mm
Produktabmessung, Breite	504 mm	504 mm	504 mm	504 mm
Produktabmessung, Tiefe	450 mm	450 mm	450 mm	450 mm
Gewicht mit Wasserfüllung	80 kg	130 kg	160 kg	185 kg
Nenninhalt	50 l	80 l	100 l	120 l
Elektrische Leistungsaufnahme	- 1 kW - 2 kW - 4 kW - 6 kW	- 1 kW - 2 kW - 4 kW - 6 kW	- 1 kW - 2 kW - 4 kW - 6 kW	- 1,5 kW - 3 kW - 4,5 kW - 6 kW

### Technische Daten – Leistung

	VEH 50/7-3	VEH 80/7-3	VEH 100/7-3	VEH 120/7-3
Bereitschaftsenergieverbrauch (in 24 h bei 65 °C)	0,6 kWh	0,8 kWh	0,93 kWh	1,06 kWh
Wählbarer Temperaturbereich Warmwasser	7 ... 85 °C	7 ... 85 °C	7 ... 85 °C	7 ... 85 °C
Energiespareinstellung	60 °C	60 °C	60 °C	60 °C
Mischwassermenge von 40 °C	96 l	157 l	196 l	237 l
Aufheizzeit (von 10 auf 60 °C) bei 1 kW	2,73 h	4,60 h	6,83 h	-

# Anhang

	<b>VEH 50/7-3</b>	<b>VEH 80/7-3</b>	<b>VEH 100/7-3</b>	<b>VEH 120/7-3</b>
Aufheizzeit (von 10 auf 60 °C) bei 1,5 kW	–	–	–	4,35 h
Aufheizzeit (von 10 auf 60 °C) bei 2 kW	1,43 h	2,18 h	3,51 h	–
Aufheizzeit (von 10 auf 60 °C) bei 3 kW	–	–	–	2,16 h
Aufheizzeit (von 10 auf 60 °C) bei 4 kW	0,73 h	1,00 h	1,82 h	–
Aufheizzeit (von 10 auf 60 °C) bei 4,5 kW	–	–	–	1,32 h
Aufheizzeit (von 10 auf 60 °C) bei 6kW	0,39 h	0,68 h	0,90 h	0,98 h
Zulässiger Betriebsdruck	0 ... 0,6 MPa	0 ... 0,6 MPa	0 ... 0,6 MPa	0 ... 0,6 MPa

## Technische Daten – Elektrik

	<b>VEH 50/7-3</b>	<b>VEH 80/7-3</b>	<b>VEH 100/7-3</b>	<b>VEH 120/7-3</b>
<b>Elektroanschluss</b>	– 230 V/50 Hz – 400 V/50 Hz	– 230 V/50 Hz – 400 V/50 Hz	– 230 V/50 Hz – 400 V/50 Hz	– 230 V/50 Hz – 400 V/50 Hz
Nennstrom	16 A	16 A	16 A	16 A
Schutzart	IP25D	IP25D	IP25D	IP25D









0020196671\_03 ■ 28.09.2015

**Vaillant Deutschland GmbH & Co.KG**

Berghauser Str. 40 ■ D-42859 Remscheid

Telefon 021 91 18-0 ■ Telefax 021 91 18-28 10

Vaillant Profi-Hotline 018 06 99 91 20 (20 Cent/Anruf aus dem deutschen Festnetz, aus dem Mobilfunknetz max. 60 Cent/Anruf.) ■ Vaillant Kundendienst 018 06 99 91 50 (20 Cent/Anruf aus dem deutschen Festnetz, aus dem Mobilfunknetz max. 60 Cent/Anruf.)

info@vaillant.de ■ www.vaillant.de

**Vaillant Group Austria GmbH**

Forchheimergasse 7 ■ A-1230 Wien

Telefon 05 70 50-0 ■ Telefax 05 70 50-11 99

Telefon 05 70 50-21 00 (zum Regionaltarif österreichweit, bei Anrufen aus dem Mobilfunknetz ggf. abweichende Tarife - nähere Information erhalten Sie bei Ihrem Mobilnetzbetreiber)

info@vaillant.at ■ termin@vaillant.at

www.vaillant.at ■ www.vaillant.at/werkskundendienst/