

de Installationsanleitung
zh 安装和保养说明
fi Asennusohjeet
sv Installationsanvisning
fr Notice d'installation
it Istruzioni per l'installazione
pl Instrukcja instalacji
pt Manual de instalação
sk Návod na inštaláciu
en Installation instructions
en Country specifics



Controller

VAZ CPC

VAZ CPCW

AT, CN, DE, FI (fi), FI (sv), FR, IT, PL, PT,
SK

Publisher/manufacturere

Vaillant GmbH

Berghäuser Str. 40 | D-42859 Remscheid
Tel. +49 21 91 18-0 | Fax +49 21 91 18-2810
info@vaillant.de | www.vaillant.de



de	Installationsanleitung.....	1
zh	安装和保养说明.....	10
fi	Asennusohjeet.....	17
sv	Installationsanvisning.....	25
fr	Notice d'installation.....	33
it	Istruzioni per l'installazione.....	41
pl	Instrukcja instalacji.....	49
pt	Manual de instalação.....	57
sk	Návod na inštaláciu.....	66
en	Installation instructions.....	74
en	Country specifics.....	82

Installationsanleitung

Inhalt

1	Sicherheit	2
1.1	Handlungsbezogene Warnhinweise	2
1.2	Bestimmungsgemäße Verwendung.....	2
1.3	Gefahr durch unzureichende Qualifikation	3
1.4	Vorschriften (Richtlinien, Gesetze, Normen)	3
2	Hinweise zur Dokumentation.....	4
2.1	Mitgelte Unterlagen beachten	4
2.2	Unterlagen aufbewahren	4
2.3	Gültigkeit der Anleitung.....	4
3	Produktbeschreibung.....	4
3.1	Bedienelemente.....	4
3.2	Angaben auf dem Typenschild	4
3.3	CE-Kennzeichnung.....	5
4	Montage	5
4.1	Lieferumfang prüfen.....	5
4.2	Regler montieren	5
5	Installation	6
5.1	Regler elektrisch anschließen.....	6
5.2	Kabellosen Regler am MASTER- Wohnungslüftungsgerät anmelden	6
6	Störungsbehebung	7
6.1	Defekten Regler austauschen	7
6.2	Regler auf Werkseinstellung zurücksetzen.....	7
7	Außerbetriebnahme	7
7.1	Recycling und Entsorgung.....	7
8	Kundendienst.....	8
	Anhang	9
A	Technische Daten	9

1 Sicherheit

1 Sicherheit

1.1 Handlungsbezogene Warnhinweise

Klassifizierung der handlungsbezogenen Warnhinweise

Die handlungsbezogenen Warnhinweise sind wie folgt mit Warnzeichen und Signalwörtern hinsichtlich der Schwere der möglichen Gefahr abgestuft:

Warnzeichen und Signalwörter



Gefahr!

Unmittelbare Lebensgefahr oder Gefahr schwerer Personenschäden



Gefahr!

Lebensgefahr durch Stromschlag



Warnung!

Gefahr leichter Personenschäden



Vorsicht!

Risiko von Sachschäden oder Schäden für die Umwelt

1.2 Bestimmungsgemäße Verwendung

Bei unsachgemäßer oder nicht bestimmungsgemäßer Verwendung können Beeinträchtigungen des Produkts und anderer Sachwerte entstehen.

Das Produkt darf ausschließlich zur Steuerung der Wohnungslüftungsgeräte VAR 60/1 D bzw. VAR 60/1 DW verwendet werden.

Die bestimmungsgemäße Verwendung beinhaltet:

- das Beachten der beiliegenden Betriebs-, Installations- und Wartungsanleitungen des Produkts sowie aller weiteren Komponenten der Anlage
- die Installation und Montage entsprechend der Produkt- und Systemzulassung
- die Einhaltung aller in den Anleitungen aufgeführten Inspektions- und Wartungsbedingungen.

Die bestimmungsgemäße Verwendung umfasst außerdem die Installation gemäß IP-Klasse.

Eine andere Verwendung als die in der vorliegenden Anleitung beschriebene oder eine Verwendung, die über die hier beschriebene hinausgeht, gilt als nicht bestimmungsgemäß.

Nicht bestimmungsgemäß ist auch jede unmittelbare kommerzielle und industrielle Verwendung.

Achtung!

Jede missbräuchliche Verwendung ist untersagt.

1.3 Gefahr durch unzureichende Qualifikation

- Montage
- Demontage
- Installation
- Inbetriebnahme
- Wartung
- Reparatur
- Außerbetriebnahme
- ▶ Beachten Sie alle produktbegleitenden Anleitungen.
- ▶ Gehen Sie gemäß dem aktuellen Stand der Technik vor.
- ▶ Halten Sie alle einschlägigen Richtlinien, Normen, Gesetze und anderen Vorschriften ein.

1.4 Vorschriften (Richtlinien, Gesetze, Normen)

- ▶ Beachten Sie die nationalen Vorschriften, Normen, Richtlinien und Gesetze.

2 Hinweise zur Dokumentation

2 Hinweise zur Dokumentation

2.1 Mitgeltende Unterlagen beachten

- ▶ Beachten Sie unbedingt alle Betriebs- und Installationsanleitungen, die Komponenten der Anlage beiliegen.
- ▶ Beachten Sie die landespezifischen Hinweise im Anhang Country Specifics.

2.2 Unterlagen aufbewahren

- ▶ Geben Sie diese Anleitung sowie alle mitgeltenden Unterlagen an den Anlagenbetreiber weiter.

2.3 Gültigkeit der Anleitung

Diese Anleitung gilt ausschließlich für:

Produkt - Artikelnummer

VAZ CPC	0020236367
VAZ CPCW	0020236368

3 Produktbeschreibung

Das Produkt ist ein Regler für Wohnungslüftungsgeräte VAR 60/1 D und VAR 60/1 DW. Der Regler steuert ein einzelnes Wohnungslüftungsgerät oder ein System von Wohnungslüftungsgeräten manuell oder mittels verschiedener automatischer Betriebsarten.

Der kabelgebundene Regler VAZ CPC kann mit kabelgebundenen Wohnungslüftungsgeräten VAR 60/1 D verwendet werden.

Der kabellose Regler VAZ CPCW kann mit kabellosen Wohnungslüftungsgeräten VAR 60/1 DW verwendet werden.

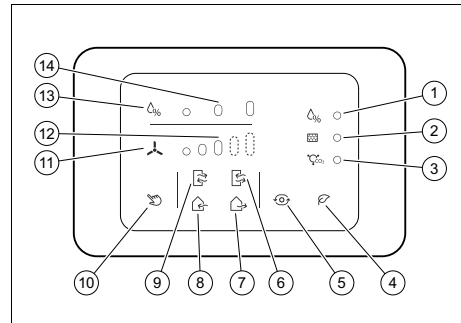
Der Regler besitzt zudem Sensoren zur Überwachung

- der Helligkeit im Raum,
- der Luftfeuchte sowie
- des CO₂-Gehalts der Raumluft.

Wenn die Luft die jeweils voreingestellten Grenzwerte überschreitet, startet der Regler die Entlüftung, abhängig von der gewählten Betriebsart.

LEDs im Display des Produkts signalisieren ein Überschreiten der voreingestellten Grenzwerte sowie eine erforderliche Reinigung des Luftfilters.

3.1 Bedienelemente



- | | |
|---|---------------------------------------|
| 1 LED: Grenzwert für Luftfeuchte überschritten | 8 Belüftung |
| 2 LED: Filter reinigen | 9 Querlüftung (MASTER) entlüftet |
| 3 LED: CO ₂ -Grenzwert überschritten | 10 Manueller Modus |
| 4 eco-Modus | 11 Lüftungsgeschwindigkeit |
| 5 Automatik-Modus | 12 Anzeige: Lüftungsgeschwindigkeit |
| 6 Querlüftung (MASTER) belüftet | 13 Grenzwert für Luftfeuchte |
| 7 Entlüftung | 14 Anzeige: Grenzwert für Luftfeuchte |

3.2 Angaben auf dem Typenschild

Angaben auf dem Typenschild	Bedeutung
	Installations- und Wartungsanleitung lesen!
	Schutzklasse II

Angaben auf dem Typenschild	Bedeutung
VAZ CPC / VAZ CPCW	Typenbezeichnung (kabelgebundene / kabellose Version)
1/N, 220–240 V, 50 Hz	zulässige Netzspannung und Netzfrequenz
... W	Wirkleistung
IPX4	IP-Schutzart
Serialnummer	7. bis 16. Ziffer bilden die Artikelnummer

3.3 CE-Kennzeichnung



Mit der CE-Kennzeichnung wird dokumentiert, dass die Produkte gemäß dem Typenschild die grundlegenden Anforderungen der einschlägigen Richtlinien erfüllen.

Die Konformitätserklärung kann beim Hersteller eingesehen werden.

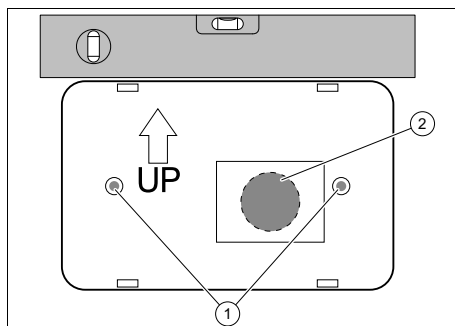
4 Montage

4.1 Lieferumfang prüfen

- Prüfen Sie den Lieferumfang auf Vollständigkeit.

Anzahl	Inhalt
1	Regler VAZ CPC/CPCW
1	Betriebsanleitung
1	Installationsanleitung

4.2 Regler montieren



1. Schneiden Sie eine Öffnung für die Kabel in die dafür vorgesehene Stelle (2) im Wandsockel.

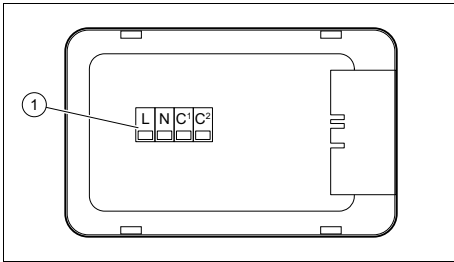
Gültigkeit: VAZ CPCW

- Stellen Sie bei der Montage des kabellosen Reglers sicher, dass der Abstand zum MASTER-Wohnungslüftungsgerät ≤ 20 m beträgt.
2. Führen Sie die Kabel durch die Öffnung.
 3. Halten Sie den Wandsockel waagrecht an die Wand und markieren Sie durch die Öffnungen für die Schrauben (1) die Positionen der Bohrlöcher.
 4. Entfernen Sie den Wandsockel und bohren Sie an den markierten Stellen zwei Löcher in die Wand.
 5. Führen Sie die Kabel durch die Öffnung im Wandsockel.
 6. Befestigen Sie den Wandsockel mit geeigneten Dübeln und Flachkopfschrauben.
 7. Schließen Sie den Regler elektrisch an. (→ Seite 6)
 8. Stecken Sie den Regler auf den Wandsockel, bis die Rastnasen hörbar einrasten.

5 Installation

5 Installation

5.1 Regler elektrisch anschließen



Gefahr!
Lebensgefahr durch Stromschlag durch unfachmännische Elektroinstallation!

- ▶ Führen Sie die Elektroinstallation nur durch, wenn Sie eine anerkannte Elektrofachkraft sind.
- ▶ Führen Sie die beschriebenen Installationsarbeiten fachgerecht durch.

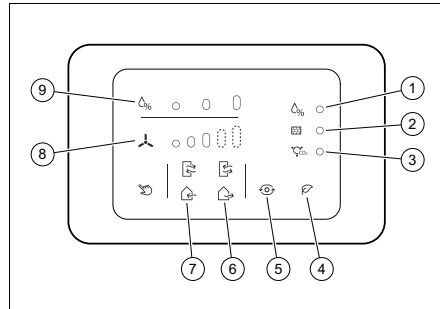
1. Verbinden Sie die Klemmen L und N **(1)** auf der Rückseite des Reglers mit der Spannungsversorgung.

Gültigkeit: VAZ CPC

- ▶ Verbinden Sie die Klemmen C¹ und C² **(1)** auf der Innenseite der Rückseite des Reglers mit den Steuerleitungen zum MASTER-Wohnungslüftungsgerät.

5.2 Kabellosen Regler am MASTER-Wohnungslüftungsgerät anmelden

Gültigkeit: VAZ CPCW



- ▶ Stellen Sie sicher:
 - Ein kabelloses Wohnungslüftungsgerät VAR 60/1 DW wurde zuvor als MASTER eingerichtet.
 - Der kabellose Regler ist elektrisch angeschlossen und wird erstmalig mit Strom versorgt.
 - Die LEDs **(1)** und **(2)** blinken pulsierend.
- ▶ Geben Sie über die Tasten **(4–9)** des Reglers den achtstelligen Code ein, den Sie zuvor bei der Einrichtung des MASTER-Wohnungslüftungsgeräts festgelegt haben.
 - ◁ Nach Eingabe des korrekten Codes leuchten alle LEDs **(1–3)** für eine Sekunde.



Hinweis

Beachten Sie bei der Eingabe des Codes, dass die Tasten **(8)** und **(9)** des Reglers den Tasten „maximale Lüftungsgeschwindigkeit“ und „maximale Luftfeuchte“ auf dem Fernbediengerät entsprechen.

6 Störungsbehebung



Hinweis

Alle Wohnungslüftungsgeräte VAR 60 DW sind werksseitig als MASTER eingerichtet.

Gültigkeit: VAZ CPCW

Bedingungen: Der Regler nimmt keine Verbindung zum MASTER auf.

- ▶ Stellen Sie sicher, dass die Funkstrecke ≤ 20 m.

oder:

- ▶ Setzen Sie den Regler auf Werkseinstellungen zurück.
- ▶ Melden Sie den Regler mit dem korrekten Code erneut am MASTER an.

oder:

- ▶ Schalten Sie das Produkt aus.
- ▶ Stellen Sie sicher, dass die Lüftereinheit korrekt auf den Wandbefestigungsrahmen montiert ist und der Kontakt der Steckverbindung hergestellt ist.

Bedingungen: Wohnungslüftungsgeräte arbeiten nur im Nachtmodus

- ▶ Stellen Sie sicher, dass der Helligkeitssensor am MASTER nicht verdeckt ist.

6.1 Defekten Regler austauschen

1. Unterbrechen Sie die Stromversorgung zum Regler.
2. Trennen Sie den Regler vom Wandsockel, indem Sie durch die beiden Öffnungen auf der Unterseite die Rastnasen im Inneren mit einem geeigneten Schlitzschraubendreher vorsichtig aufhebeln.
3. Lösen Sie die elektrischen Leitungen zur Spannungsversorgung sowie die Steuerleitungen von den Klemmen auf der Rückseite des Reglers.
4. Ersetzen Sie den Wandsockel des Reglers.

5. Installieren Sie den neuen Regler wie beschrieben (→ Kapitel Installation).

6.2 Regler auf Werkseinstellung zurücksetzen

Gültigkeit: VAZ CPCW

Falls erforderlich, können Sie den Regler auf Werkseinstellungen zurücksetzen, um den Regler erneut einem MASTER-Wohnungslüftungsgerät zuzuweisen. Vorhandene Zuweisungen werden dabei gelöscht.

- ▶ Unterbrechen Sie die Stromversorgung des Reglers.
- ▶ Stellen Sie die Stromversorgung des Reglers wieder her.
 - ◁ Die LED **(3)** leuchtet für 10 Sekunden.
- ▶ Drücken Sie fünfmal die Taste **(4)**, während die LED **(3)** leuchtet.
 - ◁ Die LED **(3)** leuchtet konstant.
- ▶ Unterbrechen Sie die Stromversorgung des Reglers.
- ▶ Stellen Sie die Stromversorgung des Reglers wieder her.

7 Außerbetriebnahme

7.1 Recycling und Entsorgung

Verpackung entsorgen

- ▶ Entsorgen Sie die Verpackung ordnungsgemäß.
- ▶ Beachten Sie alle relevanten Vorschriften.

8 Kundendienst

8 Kundendienst

Die Kontaktdaten unseres Kundendiensts finden Sie im Anhang Country Specifics oder auf unserer Website.

Anhang

A Technische Daten

Technische Daten

	VAZ CPC	VAZ CPCW
Versorgungsspannung	220 ... 240 V _{AC}	220 ... 240 V _{AC}
Frequenz	50 Hz	50 Hz
Leistungsaufnahme	10 W	10 W
IP-Schutzart	IPX4	IPX4
Schutzklasse	II	II
zulässige Betriebstemperatur	0 ... 50 °C	0 ... 50 °C
Funkfrequenz	—	866,29 MHz
maximale Funkreichweite	—	20 m

内容

安装说明

内容

1	安全性	11
1.1	有关操作的警告提示	11
1.2	符合规定的用途	11
1.3	人员资质不足造成危险	11
1.4	规定 (指令、法律、标准)	11
2	文档说明	12
2.1	注意参考资料	12
2.2	保管资料	12
2.3	本说明的适用范围	12
3	产品描述	12
3.1	操作元件	12
3.2	型号铭牌上的说明	12
3.3	CE 标识	13
4	安装	13
4.1	检查装箱清单	13
4.2	安装控制器	13
5	安装	13
5.1	电气连接控制器	13
5.2	在主住宅通风设备上注册无线 控制器	14
6	故障排除	14
6.1	更换损坏的控制器	14
6.2	将控制器恢复至出厂设置	14
7	停止运行	15
7.1	回收和废弃处理	15
8	客户服务	15
附件	16
A	技术数据	16

1 安全性

1.1 有关操作的警告提示

与操作相关的警告提示的分级
根据潜在危险的严重性，与操作相关的警告提示通过如下警告符号和提示语分级：

警告符号和提示语



危险！

直接生命危险或人员重伤危险



危险！

致命电击危险



警告！

人员轻伤危险



注意！

财产损失或环境危害风险

1.2 符合规定的用途

如果使用不当或不符合规定用途时仍可能对本产品及其它财产造成损害。

本产品只允许用于控制住宅通风设备 VAR 60/1 D 或 VAR 60/1 DW。

符合规定的用途包括：

- 遵守产品以及所有其它设备组件随附的使用、安装与保养说明
- 根据产品和系统许可进行安装与装配
- 遵守各项说明中列出的所有检查和维护条件。

此外，符合规定的用途包括按照 IP 等级进行安装。

其他或超出所述范围之外的用途均不符合规定。任何直接的商业或工业应用也是不符合规定的。

注意！

禁止任何不当使用。

1.3 人员资质不足造成危险

- 安装
- 拆卸
- 安装
- 调试
- 保养
- 修理
- 停止运行

- ▶ 遵守所有产品随附说明。
- ▶ 以最新技术水平为依照操作。
- ▶ 遵守所有相关指令、标准、法律和其他规定。

1.4 规定 (指令、法律、标准)

- ▶ 请遵守国家规定、标准、准则和法律。

2 文档说明

2 文档说明

2.1 注意参考资料

- ▶ 务必注意设备组件随附的所有使用和安装说明。
- ▶ 请注意附件 Country Specifics 中针对所在国家的提示。

2.2 保管资料

- ▶ 将本说明以及所有参考资料转交给设备用户。

2.3 本说明的适用范围

本说明仅适用于：

产品 - 货号

VAZ CPC	0020236367
VAZ CPCW	0020236368

3 产品描述

本产品是住宅通风设备 VAR 60/1 D 和 VAR 60/1 DW 的控制器。本控制器可手动或借助不同的自动运行模式控制单个住宅通风设备或由数个住宅通风设备组成的系统。

电缆连接式控制器 VAZ CPC 可以与电缆连接式住宅通风设备 VAR 60/1 D 组合使用。

无线控制器 VAZ CPCW 可以与无线住宅通风设备 VAR 60/1 DW 组合使用。

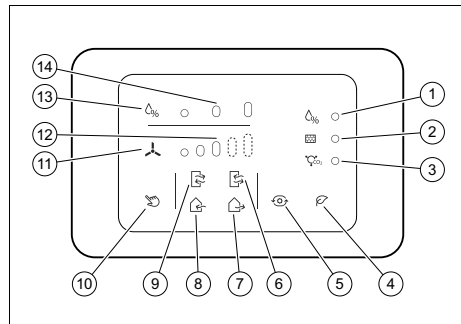
此外，该控制器具有传感器，用于监控

- 室内亮度，
- 空气湿度，以及
- 室内空气的 CO₂ 含量。

如果空气超过各个预设的极限值，控制器根据选择的运行模式启动排气。

产品显示屏上的 LED 发出超出预设极限值和需要清洁空气过滤器的信号。

3.1 操作元件



- | | |
|------------------------------|---------------|
| 1 LED：超出空气湿度极限值 | 7 排气 |
| 2 LED：清洁过滤器 | 8 通风 |
| 3 LED：超出 CO ₂ 极限值 | 9 横向通风 (主机排气) |
| 4 经济模式 | 10 手动模式 |
| 5 自动运行模式 | 11 通风速度 |
| 6 横向通风 (主机通风) | 12 显示：通风速度 |
| | 13 空气湿度极限值 |
| | 14 显示：空气湿度极限值 |

3.2 型号铭牌上的说明

型号铭牌上的说明	含义
	阅读安装和保养说明！
	防护等级 II
VAZ CPC / VAZ CPCW	型号名称 (电缆连接式 / 无线版本)
1/N, 220-240 V, 50 Hz	允许的电源电压和电源频率
... W	有效功率
IPX4	IP 防水保护等级
序列号	第 7 至 16 位数字构成货号

3.3 CE 标识



通过 CE 标识表明，型号铭牌所对应的各个产品满足有关指令的基本要求。

一致性声明可在制造商处查阅。

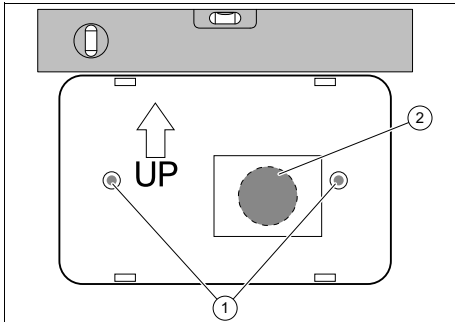
4 安装

4.1 检查装箱清单

► 检查装箱清单是否完整。

数量	内容
1	控制器 VAZ CPC/CPCW
1	使用说明
1	安装说明

4.2 安装控制器



1. 在墙座的规定部位 (2) 上切开一个电缆开口。

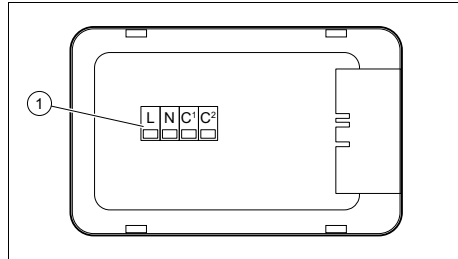
适用范围： VAZ CPCW

- 安装无线调节器时请确保与主住宅通风设备 ≤ 20 m。
2. 请将电缆穿过开口。
 3. 请将墙座水平靠在墙壁上，通过螺栓 (1) 的开口标记钻孔的位置。
 4. 拆除墙座，在墙壁标记的位置上钻取两个孔。
 5. 请将电缆穿过墙座中的开口。
 6. 用合适的膨胀管和平头螺栓固定墙座。
 7. 请电气连接控制器。(→ 页 13)

8. 将控制器插到墙座上，直至听到卡销卡入。

5 安装

5.1 电气连接控制器



危险！
非专业的电气安装引起致命电击危险！

- 不具有资质的专业电工，不得执行电气安装作业。
- 请正确地进行所述的安装工作作业。

1. 请将控制器背面的端子 L 和 N (1) 与电源相连。

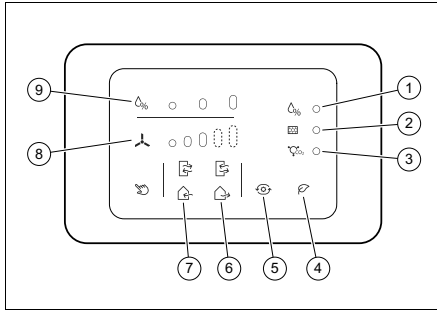
适用范围： VAZ CPC

- 请将控制器背面内侧的端子 C¹ 和 C² (1) 与主住宅通风设备的控制导线相连。

6 故障排除

5.2 在主住宅通风设备上注册无线控制器

适用范围：VAZ CPCW



- ▶ 请确保：
 - 无线住宅通风设备 VAR 60/1 DW 已首先被设置为主机。
 - 无线控制器已电气连接，并将第一次供电。
 - LED (1) 和 (2) 脉冲式闪烁。
- ▶ 通过控制器的按钮 (4-9) 输入您原先设置主住宅通风设备时设定的八位密码。
 - ◁ 输入正确密码后，所有 LED (1-3) 点亮一秒钟。



提示

输入密码时请注意控制器的按钮 (8) 和 (9) 对应于遥控装置上的“最大通风速度”和“最大空气湿度”按钮。

6 故障排除



提示

所有住宅通风设备 VAR 60 DW 出厂时都被设置为主机。

适用范围：VAZ CPCW

条件：控制器不与主机建立连接。

- ▶ 请确保无线电距离 ≤ 20 m。

或：

- ▶ 请将控制器恢复至出厂设置。

- ▶ 用正确的代码将控制器重新注册到主机上。

或：

- ▶ 关闭本产品。
- ▶ 请确保风机单元已正确安装在墙壁固定框架上，并建立起插头连接。

条件：住宅通风设备只在夜间模式下运行

- ▶ 请确保主机上的亮度传感器未被遮住。

6.1 更换损坏的控制器

1. 断开控制器的供电。
2. 用一把合适的一字螺丝刀经卡销背面的两个开口小心地在内部撬起，将调节器从墙座上分离。
3. 从调节器背面的端子上松开供电线和控制导线。
4. 更换控制器的墙座。
5. 请按照说明安装新的控制器（→ 安装章节）。

6.2 将控制器恢复至出厂设置

适用范围：VAZ CPCW

必要时您可以将控制器恢复至出厂设置，以便重新给控制器分配主住宅通风设备。同时删除已有的分配。

- ▶ 断开控制器的供电。
- ▶ 请重新恢复控制器的供电。
 - ◁ LED (3) 亮起 10 秒钟。
- ▶ 在 LED (3) 亮起期间按压按钮 (4) 五次。
 - ◁ LED (3) 持续亮起。
- ▶ 断开控制器的供电。
- ▶ 请重新恢复控制器的供电。

7 停止运行

7.1 回收和废弃处理

对包装进行废弃处理

- ▶ 规范地对包装进行废弃处理。
- ▶ 遵守所有相关规定。

8 客户服务

客户服务的联系信息请参见附件 Country Specifics 或者我们的网站。

附件

附件

A 技术数据

技术数据

	VAZ CPC	VAZ CPCW
电源电压	220 ... 240 V _{AC}	220 ... 240 V _{AC}
频率	50 Hz	50 Hz
功率	10 W	10 W
IP 防水保护等级	IPX4	IPX4
防护等级	II	II
允许工作温度	0 ... 50 °C	0 ... 50 °C
无线电频率	—	866.29 MHz
最大无线电距离	—	20 m

Asennusohjeet

Sisältö

1	Turvallisuus	18
1.1	Toimintaan liittyvät varoitukset.....	18
1.2	Tarkoituksenmukainen käyttö.....	18
1.3	Riittämättömän pätevyyden vaara.....	19
1.4	Määräykset (direktiivit, lait, normit).....	19
2	Dokumentaatiota koskevia ohjeita	20
2.1	Muut sovellettavat asiakirjat.....	20
2.2	Asiakirjojen säilyttäminen	20
2.3	Ohjeiden voimassaolo	20
3	Tuotekuvaus	20
3.1	Ohjaimet	20
3.2	Tyypikilven tiedot	20
3.3	CE-merkintä.....	21
4	Asennus	21
4.1	Toimitukseen sisältyvien osien tarkastus	21
4.2	Säätimen asennus	21
5	Asennus ja liitännät	21
5.1	Säätimen liittäminen sähköisesti	21
5.2	Langattoman säätimen ilmoittaminen huoneiston MASTER- ilmanvaihtolaitteeseen	22
6	Vianpoisto	22
6.1	Viallisen säätimen vaihto	22
6.2	Säätimen tehdasasetusten palautus	23
7	Käytöstäpoisto	23
7.1	Kierrätys ja hävittäminen	23
8	Asiakaspalvelu	23
	Liite	24
A	Tekniset tiedot	24

1 Turvallisuus

1 Turvallisuus

1.1 Toimintaan liittyvät varoitukset

Toimintaan liittyvien varoitusten luokitus

Toimintaan liittyvät varoitukset on luokiteltu seuraavasti varoitusmerkein ja huomiosanoin mahdollisen vaaran vakavuuden mukaan:

Varoitusmerkit ja huomiosanat



Vaara!

välitön hengenvaara tai vakavien henkilövahinkojen vaara



Vaara!

sähköiskun aiheuttama hengenvaara



Varoitus!

lievien henkilövahinkojen vaara



Varo!

Materiaalivaurioiden tai ympäristövahinkojen vaara

1.2 Tarkoituksenmukainen käyttö

Jos tuotetta käytetään epäasianmukaisella tai tarkoitukseen kuulumattomalla tavalla, käyttö voi vaurioittaa tuotetta tai aiheuttaa muita aineellisia vahinkoja.

Tuotetta saa käyttää ainoastaan huoneiston ilmanvaihtolaitteen VAR 60/1 D tai VAR 60/1 DW ohjaukseen.

Tarkoituksenmukaiseen käyttöön kuuluu:

- mukana toimitettavien tuotteen sekä laitteiston kaikkien osien käyttö-, asennus- ja huolto-ohjeiden noudattaminen
- asennus ja kokoaminen tuote- ja järjestelmähyväksynnän mukaisesti
- kaikkien ohjeissa mainittujen tarkastus- ja huoltoehtojen noudattaminen.

Tarkoituksenmukainen käyttö käsittää lisäksi IP-luokituksen mukaisen asennuksen.

Muu kuin oheisessa käyttöohjeessa kuvattu käyttö tai käyttö, joka ei vastaa tässä kuvattua käyttöä, ei ole tarkoituksenmukaista käyttöä. Epäasianmukaista käyttöä on myös kaikki välitön kaupallinen ja teollinen käyttö.

Huomautus!

Kaikki epäasianmukainen käyttö on kiellettyä.

1.3 Riittämättömän pätevyyden vaara

- Asennus
- Irrotus
- Asennus ja liitännät
- Käyttöönotto
- Huolto
- Korjaus
- Käytöstäpoisto
- ▶ Noudata kaikkia tuotteeseen liittyviä ohjeita.
- ▶ Toimi nykytekniikan edellyttämällä tavalla.
- ▶ Noudata kaikkia asiaankuuluvia direktiivejä, normeja, standardeja, lakeja ja muita määräyksiä.

1.4 Määräykset (direktiivit, lait, normit)

- ▶ Noudata kansallisia määräyksiä, normeja, säädöksiä ja lakeja.

2 Dokumentaatiota koskevia ohjeita

2 Dokumentaatiota koskevia ohjeita

2.1 Muut sovellettavat asiakirjat

- Noudata ehdottomasti kaikkia laitteiston osia koskevia käyttö- ja asennusohjeita.
- Noudata liitteen Country Specifics sisältämiä maakohtaisia ohjeita.

2.2 Asiakirjojen säilyttäminen

- Anna nämä ohjeet sekä kaikki muut pätevät asiakirjat laitteiston omistajalle.

2.3 Ohjeiden voimassaolo

Nämä ohjeet koskevat ainoastaan seuraavia:

Tuote – tuotenumero

VAZ CPC	0020236367
VAZ CPCW	0020236368

3 Tuotekuvaus

Tuote huoneiston ilmanvaihtolaitteille VAR 60/1 D ja VAR 60/1 DW tarkoitettu säädin. Säätimellä voidaan ohjata yksittäistä huoneiston ilmanvaihtolaitetta tai huoneiston ilmanvaihtolaitteiden muodostamaa järjestelmää joko manuaalisesti tai erilaisten automaattisten käyttötapojen avulla.

Langallista säädintä VAZ CPC voidaan käyttää langallisten huoneiston ilmanvaihtolaitteiden VAR 60/1 D kanssa.

Langatonta säädintä VAZ CPCW voidaan käyttää langattomien huoneiston ilmanvaihtolaitteiden VAR 60/1 DW kanssa.

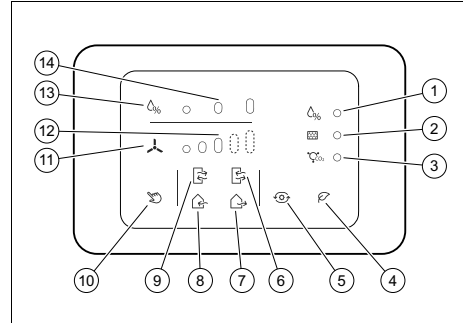
Säätimessä on lisäksi anturit, joilla valvotaan

- huoneen valoisuutta
- ilmankosteutta sekä
- huoneilman CO₂-pitoisuutta.

Jos ilman esiasetetut raja-arvot ylitetään, säädin käynnistää ilmanpoiston valitun käyttötavan mukaan.

Tuotteen näytön ledit osoittavat esiasetetujen raja-arvojen ylityksen ja ilmansuodattimen pakollisen puhdistuksen.

3.1 Ohjaimet



- | | |
|---|---|
| 1 Led: ilmankosteuden raja-arvo ylitytty | 8 Ilmantuonti |
| 2 Led: suodattimen puhdistus | 9 Ristivirtasiirto (MASTER-laite poistaa ilmaa) |
| 3 Led: CO ₂ -raja-arvo ylitytty | 10 Manuaalinen tila |
| 4 eco-tila | 11 Ilmanvaihtolaitteen teho |
| 5 Automaattinen tila | 12 Näyttö: ilmanvaihtolaitteen teho |
| 6 Ristivirtasiirto (MASTER-laite tuo ilmaa) | 13 Ilmankosteuden raja-arvo |
| 7 Ilmanpoisto | 14 Näyttö: ilmankosteuden raja-arvo |

3.2 Tyypikilven tiedot

Tyypikilven tiedot	Merkitys
	Lue asennus- ja huolto-ohjeet!
	Suojausluokka II
VAZ CPC / VAZ CPCW	Tyypimerkintä (langallinen/langaton malli)
1/N, 220 - 240 V, 50 Hz	sallittu verkkojännite ja verkkotaajuus
... W	Pätöteho
IPX4	IP-suojausluokka
Sarjanumero	Tuotenumerossa on 7 - 16 numeroa

3.3 CE-merkintä



CE-merkinnällä osoitetaan, että tuote täyttää asianomaisen direktiivin olennaiset vaatimukset tyyppikilven mukaisesti.

Vaatimustenmukaisuusvakuutus on saatavilla tarkasteltavaksi valmistajalta.

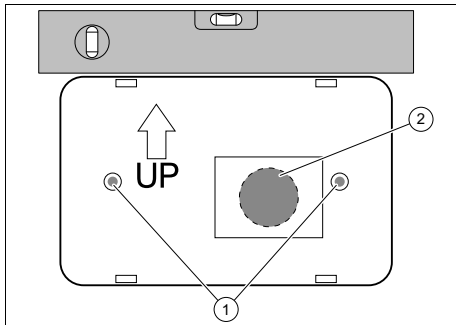
4 Asennus

4.1 Toimitukseen sisältyvien osien tarkastus

- Tarkasta, että toimitus sisältää kaikki asianmukaiset osat.

Lukumäärä	Sisältö
1	Säädin VAZ CPC/CPCW
1	Käyttöohjeet
1	Asennusohjeet

4.2 Säätimen asennus



1. Puhkaise kaapeleita varten aukko tarkoitukseen varattuun kohtaan (2) seinätelineessä.

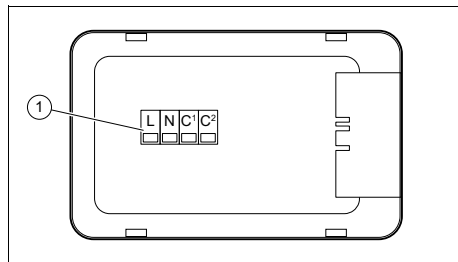
Voimassaolo: VAZ CPCW

- Varmista langattoman säätimen asennuksen yhteydessä, että etäisyys huoneiston MASTER-ilmanvaihtolaitteeseen ≤ 20 m.
2. Vedä kaapelit aukon läpi.

3. Pidä seinätelinettä vaakasuorassa seinällä ja merkitse aukkojen kautta porausreikien paikat ruuveille (1).
4. Irrota seinäteline ja poraa seinään merkittyihin kohtiin kaksi reikää.
5. Vedä kaapelit seinätelineen aukon läpi.
6. Kiinnitä seinäteline tarkoitukseen soveltuvilla tapeilla ja tasapääruuveilla.
7. Liitä säädin sähköisesti. (→ sivu 21)
8. Työnnä säädintä seinätelineeseen, kunnes kuulet lukitusnokkien lukittuvan.

5 Asennus ja liitännät

5.1 Säätimen liittäminen sähköisesti



Vaara!

Epäasianmukaisen sähköasennuksen aiheuttaman hengenvaarallisen sähköiskun vaara!

- Sähköasennuksen saa suorittaa vain valtuutettu sähköalan ammattilainen.
- Suorita kuvatut asennustyöt ohjeiden mukaisesti.

1. Liitä säätimen takana sijaitsevat liittimet L ja N (1) jännitteensyöttöön.

Voimassaolo: VAZ CPC

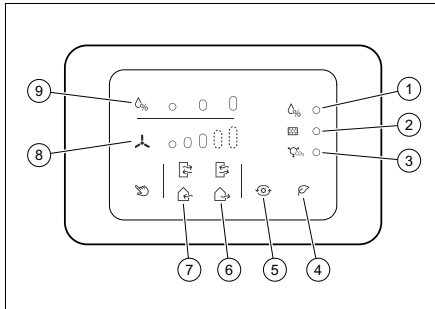
- Liitä säätimen takana sisäpuolella sijaitsevat liittimet C¹ ja C² (1) huo-

6 Vianpoisto

neiston MASTER-ilmanvaihtolaitteen ohjausjohtoihin.

5.2 Langattoman säätimen ilmoittaminen huoneiston MASTER-ilmanvaihtolaitteeseen

Voimassaolo: VAZ CPCW



- ▶ Varmista:
 - Langaton huoneiston ilmanvaihtolaitte VAR 60/1 DW on määritetty aiemmin MASTER-laitteeksi.
 - Langaton säädin on liitetty sähköisesti ja siihen kytketään ensimmäistä kertaa virta.
 - Ledit (1) ja (2) vilkkuvat sykkyksittäin.
- ▶ Syötä säätimen painikkeilla (4–9) kahdeksanmerkkinen koodi, jonka olet määrittänyt aiemmin huoneiston MASTER-ilmanvaihtolaitteen asennuksen yhteydessä.
 - ◁ Kun olet syöttänyt oikean koodin, kaikki ledit (1–3) palavat sekunnin.



Ohje

Kiinnitä koodin syöttämisen yhteydessä huomiota siihen, että säätimen painikkeet (8) ja (9) vastaavat kauko-ohjaimen painikkeita "ilmanvaihtolaitteen suurin teho" ja "suurin ilmankosteus".

6 Vianpoisto



Ohje

Kaikki huoneiston ilmanvaihtolaitteet VAR 60 DW on määritetty tehtaalla MASTER-laitteeksi.

Voimassaolo: VAZ CPCW

Edellytykset: Säädin ei muodosta yhteyttä MASTER-laitteeseen.

- ▶ Varmista, että radiosignaaliyhteys ≤ 20 m.

tai:

- ▶ Palauta säätimen tehdasasetukset.
- ▶ Ilmoita säädin ja oikea koodi uudelleen MASTER-laitteeseen.

tai:

- ▶ Kytke tuote pois päältä.
- ▶ Varmista, että puhallinyksikkö on asennettu oikein seinäkiinnityskehukseen ja että pistokeliitäntä on kunnolla kiinni.

Edellytykset: Huoneiston ilmanvaihtolaitteet toimivat vain yötilassa

- ▶ Varmista, että MASTER-laitteen valoanturia ei ole peitetty.

6.1 Viallisen säätimen vaihto

1. Katkaise säätimen virransyöttö.
2. Irrota säädin seinätelineestä kampeamalla sisäpuolella olevat lukitusnokat alapuolella olevien aukkojen kautta varovasti auki sopivalla ruuvitaltalla.
3. Irrota jännitteensyötön johdot sekä ohjausjohdot säätimen takapuolella olevista liittimistä.
4. Vaihda säätimen seinäteline.
5. Asenna uusi säädin ohjeiden mukaan (→ luku Asennus).

6.2 Säätimen tehdasasetusten palautus

Voimassaolo: VAZ CPCW

Tarvittaessa voit palauttaa säätimen tehdasasetukset, jotta voit määrittää säätimen uudelleen huoneiston MASTER-ilmanvaihtolaitteelle. Tällöin mahdolliset määrytykset poistetaan.

- ▶ Katkaise säätimen virransyöttö.
- ▶ Kytke säätimen virransyöttö takaisin päälle.
 - ◁ Led (3) palaa 10 sekuntia.
- ▶ Paina viisi kertaa painiketta (4), kun led (3) palaa.
 - ◁ Led (3) palaa kiinteästi.
- ▶ Katkaise säätimen virransyöttö.
- ▶ Kytke säätimen virransyöttö takaisin päälle.

7 Käytöstäpoisto

7.1 Kierrätys ja hävittäminen

Pakkauksen hävittäminen

- ▶ Hävitä pakkaus asianmukaisella tavalla.
- ▶ Noudata kaikkia asiaa koskevia määräyksiä.

8 Asiakaspalvelu

Asiakaspalvelumme yhteystiedot löytyvät liitteestä Country Specifics tai verkkosivuiltamme.

Liite

Liite

A Tekniset tiedot

Tekniset tiedot

	VAZ CPC	VAZ CPCW
Syöttöjännite	220 ... 240 V _{AC}	220 ... 240 V _{AC}
Taajuus	50 Hz	50 Hz
Tehonkulutus	10 W	10 W
IP-suojaluokka	IPX4	IPX4
Suojaluokka	II	II
sallittu käyttölämpötila	0 ... 50 °C	0 ... 50 °C
Radiotaajuus	—	866,29 MHz
radiotaajuuskäytön suurin toimintaetäisyys	—	20 m

Installationsanvisning

Innehåll

1	Säkerhet.....	26
1.1	Åtgärdsrelaterade varningsanmärkningar	26
1.2	Avsedd användning	26
1.3	Fara på grund av otillräcklig kvalifikation	26
1.4	Föreskrifter (riktlinjer, lagar, normer)	27
2	Hänvisningar till dokumentation	28
2.1	Följ anvisningarna i övrig dokumentation	28
2.2	Förvaring av dokumentation	28
2.3	Anvisningens giltighet	28
3	Produktbeskrivning	28
3.1	Manöverelement	28
3.2	Uppgifter på typskylten	28
3.3	CE-märkning	29
4	Montering	29
4.1	Kontroll av leveransens innehåll	29
4.2	Montera reglering.....	29
5	Installation	29
5.1	Anslut regleringen elektriskt.....	29
5.2	Logga in den sladdlösa regleringen på MASTER- ventilationsaggregatet.....	30
6	Felsökning	30
6.1	Byt defekt reglering.....	31
6.2	Återställ regleringen till fabriksinställning	31
7	Avställning	31
7.1	Återvinning och avfallshantering.....	31
8	Kundtjänst	31
	Bilaga.....	32
A	Tekniska data	32

1 Säkerhet

1 Säkerhet

1.1 Åtgärdsrelaterade varningsanmärkningar

Klassificering av handlingsrelaterade varningar

De handlingsrelaterade varningarna är klassificerade med varningssymboler och signalord enligt allvarlighetsgraden för möjlig fara:

Varningssymboler och signalord



Fara!

omedelbar livsfara eller fara för allvarliga personsador



Fara!

Livsfara pga. elektrisk stöt



Varning!

Fara för lättare personsador



Se upp!

Risk för skador på föremål eller miljö

1.2 Avsedd användning

Felaktig eller ej avsedd användning kan skada produkten eller andra materiella värden.

Produkten får endast användas för styrning av ventilationsaggregat VAR 60/1 D resp. VAR 60/1 DW.

Avsedd användning innefattar:

- att bifogade drift-, installations- och underhållsanvisningar för produkten och anläggningens övriga komponenter följs
- att installation och montering sker i enlighet med produktens och systemets godkännande
- att alla besiktnings- och underhållsvillkor som anges i anvisningarna uppfylls.

Ändamålsenlig användning omfattar dessutom installation enligt IP-klass.

All användning utom sådan som beskrivs i dessa anvisningar eller som utgår från sådan gäller som ej avsedd användning. All direkt kommersiell och industriell användning gäller också som ej avsedd användning.

Obs!

Missbruk är ej tillåtet.

1.3 Fara på grund av otillräcklig kvalifikation

- Montering
 - Demontering
 - Installation
 - Driftsättning
 - Underhåll
 - Reparation
 - Avställning
- Beakta alla anvisningar som medföljer produkten.

- ▶ Arbeta i enlighet med modern teknisk standard.
- ▶ Följ alla gällande direktiv, normer, lagar och andra föreskrifter.

1.4 Föreskrifter (riktlinjer, lagar, normer)

- ▶ Beakta nationella föreskrifter, normer, riktlinjer och lagar.

2 Hänvisningar till dokumentation

2 Hänvisningar till dokumentation

2.1 Följ anvisningarna i övrig dokumentation

- ▶ Följ alltid de driftinstruktioner och installationsanvisningar som medföljer systemets komponenter.
- ▶ Beakta landsspecifika anvisningar i bilagan Country Specifics.

2.2 Förvaring av dokumentation

- ▶ Lämna över denna anvisning och all övrig dokumentation till användaren.

2.3 Anvisningens giltighet

Denna anvisning gäller endast för:

Produkt - artikelnummer

VAZ CPC	0020236367
VAZ CPCW	0020236368

3 Produktbeskrivning

Produkten är en reglering för ventilationsaggregat VAR 60/1 D och VAR 60/1 DW. Regleringen styr ett enskilt ventilationsaggregat eller ett system av ventilationsaggregat manuellt eller med olika automatiska driftsätt.

Den kabelbundna regleringen VAZ CPC kan användas med kabelbundna ventilationsaggregat VAR 60/1 D.

Den trådlösa regleringen VAZ CPCW kan användas med trådlösa ventilationsaggregat VAR 60/1 DW.

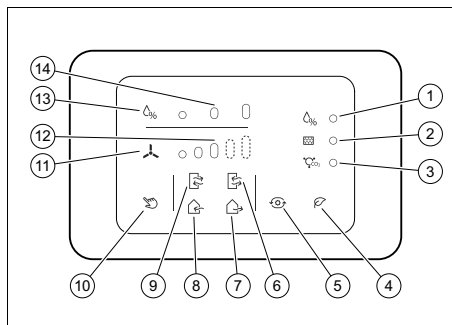
Regleringen har därutöver sensorer för övervakning

- ljusstyrkan i rummet,
- luftfuktigheten och
- CO₂-innehållet i rumsluften.

Om luften överskrider det respektive förinställda gränsvärdet startar regleringen avluftningen, beroende på det valda driftsättet.

Lysdioder på produktens display signaliserar ett överskridande av de förinställda gränsvärdena och att luftfiltret måste rengöras.

3.1 Manöverelement



- | | | | |
|---|---|----|---|
| 1 | Lysdiod: gränsvärde för luftfuktighet överskriden | 8 | Ventilation |
| 2 | Lysdiod: Rengör filter | 9 | Tvärventilation (MASTER avluftad) |
| 3 | Lysdiod: CO ₂ -gränsvärde överskridet | 10 | Manuellt läge |
| 4 | eco-läge | 11 | Ventilationshastighet |
| 5 | Automatik-läge | 12 | På displayen: ventilationshastighet |
| 6 | Tvärventilation (MASTER ventilerad) | 13 | Gränsvärde för luftfuktigheten |
| 7 | Avluftning | 14 | Varning: Gränsvärde för luftfuktigheten |

3.2 Uppgifter på typskylten

Uppgifter på typskylten	Betydelse
	Läs anvisningarna för installation och underhåll!
	Skyddsklass II
VAZ CPC / VAZ CPCW	Typklass (trådbunden/trådlös version)
1/N, 220–240 V, 50 Hz	Tillåten nätspänning och nätfrekvens
... W	Verkanseffekt
IPX4	IP-skyddsklass

Uppgifter på typskylten	Betydelse
Serienummer	7:e till 16:e siffran utgör artikelnumret

3.3 CE-märkning



CE-märkningen dokumenterar att produkten i enlighet med typskylten uppfyller de grundläggande krav som ställs av tillämpliga direktiv.

Försäkran om överensstämmelse finns hos tillverkaren.

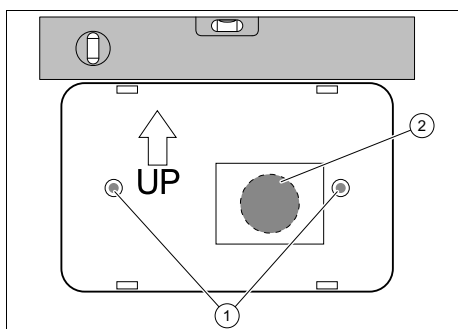
4 Montering

4.1 Kontroll av leveransens innehåll

- ▶ Kontrollera att alla delar finns med.

Antal	Innehåll
1	Reglering VAZ CPC/CPCW
1	Bruksanvisning
1	Installationsanvisning

4.2 Montera reglering



1. Skär upp en öppning för kablarna på det härför avsedda stället (2) i väggsöckeln.

Giltighet: VAZ CPCW

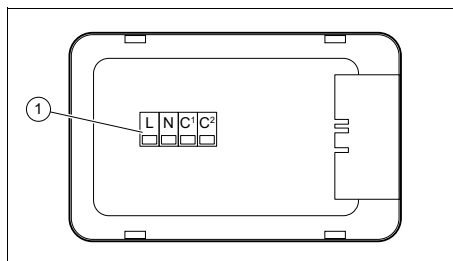
- ▶ Säkerställ vid montage av den trådlösa regleringen att avståndet till

MASTER-ventilationsaggregatet uppgår till ≤ 20 m.

2. Trä kablarna genom öppningen.
3. Håll väggsöckeln vågrät mot väggen och markera borrhålens positioner genom öppningarna för skruvarna (1).
4. Ta bort väggsöckeln och borra två hål i väggen på de markerade ställena.
5. Trä kablarna genom öppningen i väggsöckeln.
6. Fäst väggsöckeln med lämpliga pluggar och platt huvudskruvar.
7. Anslut regleringen elektriskt. (→ Sida 29)
8. Stick in regleringen på väggsöckeln tills spärrarna hakar i hörbart.

5 Installation

5.1 Anslut regleringen elektriskt



Fara!

Livsfara på grund av elektrisk stöt vid ej fackmannamässig elinstallation!

- ▶ Genomför endast elinstallationen om du är en utbildad elektriker.
- ▶ Genomför de beskrivna installationsarbetena fackmannamässigt korrekt.

1. Anslut klämmorna L och N (1) på baksidan av regleringen med spänningsförsörjningen.

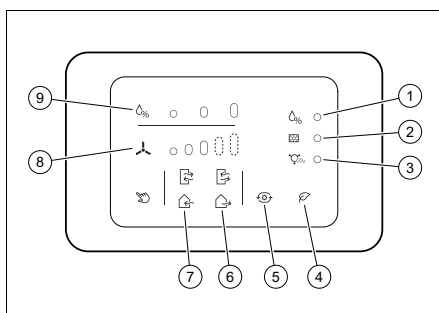
6 Felsökning

Giltighet: VAZ CPC

- ▶ Anslut klämmorna C¹ och C² (1) på insidan av baksidan på regleringen med styrledningarna till MASTER-ventilationsaggregat.

5.2 Logga in den sladdlösa regleringen på MASTER-ventilationsaggregatet

Giltighet: VAZ CPCW



- ▶ Se till att:
 - Ett trådlöst ventilationsaggregat VAR 60/1 DW har tidigare installerats som MASTER.
 - Den trådlösa regleringen är elektriskt ansluten och strömförsörjs för första gången.
 - Lysdioderna (1) och (2) blinkar pulserande.
- ▶ Mata med knapparna (4–9) på regleringen in den åtta tecken långa koden, som du dessförinnan fastställt vid installation av MASTER-ventilationsaggregatet.
 - ◁ Efter att ha matat in den korrekta koden lyser alla lysdioder (1–3) under en sekund.



Anmärkning

Beakta vid inmatningen av koden att knapparna (8) och (9) på regleringen motsvarar knapparna "maximal ventilationshastighet" och "maximal ventilationshastighet" och "maximal luftfuktighet och fjärrkontrollen."

6 Felsökning



Anmärkning

Alla ventilationsaggregat VAR 60 DW är installerade som MASTER på fabriken.

Giltighet: VAZ CPCW

Gäller vid: Regleringen tar inte upp någon kontakt med MASTER.

- ▶ Kontrollera att radiosträckan är ≤ 20 m.

Eller:

- ▶ Återställ regleringen till fabriksinställningarna.
- ▶ Logga in regleringen med korrekt kod i MASTER.

Eller:

- ▶ Koppla från produkten.
- ▶ Säkerställ att ventilationsenheten är korrekt monterad på väggfästningsramen och att stickanslutningens kontakt har upprättats.

Gäller vid: Ventilationsaggregaten arbetar endast i nattläge

- ▶ Säkerställ att ljusstyrkesensorn på MASTER inte är övertäckt.

6.1 Byt defekt reglering

1. Bryt strömförsörjningen till regleringen.
2. Skilj regleringen från väggsockeln genom att försiktigt bända upp spärrarna genom de båda öppningarna på undersidan med en lämplig spårskruvmejsel.
3. Lossa de elektriska ledningarna till spänningsförsörjningen och styrledningarna från klämmorna på baksidan av regleringen.
4. Byt ut regleringens väggsockel.
5. Installera den nya regleringen på det beskrivna sättet (→ Kapitel Installation).

6.2 Återställ regleringen till fabriksinställning

Giltighet: VAZ CPCW

Vid behov kan du återställa regleringen till fabriksinställningarna för att återigen tilldela regleringen till ett MASTER-ventilationsaggregat. Befintliga tilldelningar raderas.

- ▶ Avbryt regleringens strömförsörjning.
- ▶ Återställ regleringens strömförsörjning.
 - ◁ Lysdioden **(3)** lyser under 10 sekunder.
- ▶ Tryck fem gånger på knappen **(4)**, medan lysdioden **(3)** lyser.
 - ◁ Lysdioden **(3)** lyser konstant.
- ▶ Avbryt regleringens strömförsörjning.
- ▶ Återställ regleringens strömförsörjning.

7 Avställning

7.1 Återvinning och avfallshantering

Avfallshantering av förpackningen

- ▶ Avfallshandera emballaget enligt gällande föreskrifter.
- ▶ Följ alla relevanta bestämmelser.

8 Kundtjänst

Vår kundtjänsts kontaktdata hittar du i bilagan Country Specifics eller på vår webbsida.

Bilaga

Bilaga

A Tekniska data

Tekniska data

	VAZ CPC	VAZ CPCW
Försörjningsspänning	220 ... 240 V _{AC}	220 ... 240 V _{AC}
Frekvens	50 Hz	50 Hz
Effektförbrukning	10 W	10 W
IP-skyddsklass	IPX4	IPX4
Skyddsklass	II	II
tillåten driftstemperatur	0 ... 50 °C	0 ... 50 °C
Trådlös frekvens	—	866,29 MHz
maximal trådlös räckvidd	—	20 m

Notice d'installation

Sommaire

1	Sécurité.....	34
1.1	Mises en garde relatives aux opérations.....	34
1.2	Utilisation conforme.....	34
1.3	Danger en cas de qualification insuffisante.....	35
1.4	Prescriptions (directives, lois, normes).....	35
2	Remarques relatives à la documentation.....	36
2.1	Respect des documents complémentaires applicables.....	36
2.2	Conservation des documents.....	36
2.3	Validité de la notice.....	36
3	Description de l'appareil.....	36
3.1	Éléments de commande.....	36
3.2	Mentions figurant sur la plaque signalétique.....	37
3.3	Marquage CE.....	37
4	Montage.....	37
4.1	Contrôle du contenu de la livraison.....	37
4.2	Montage du régulateur.....	37
5	Installation.....	38
5.1	Raccordement électrique du régulateur.....	38
5.2	Connexion du régulateur sans fil à l'unité de ventilation résidentielle MASTER.....	38
6	Dépannage.....	39
6.1	Remplacement d'un régulateur défectueux.....	39
6.2	Retour du régulateur aux réglages d'usine.....	39
7	Mise hors service.....	39
7.1	Recyclage et mise au rebut.....	39
8	Service client.....	39
	Annexe.....	40
A	Caractéristiques techniques.....	40

1 Sécurité

1 Sécurité

1.1 Mises en garde relatives aux opérations

Classification des mises en garde liées aux manipulations

Les mises en garde relatives aux manipulations sont graduées à l'aide de symboles associés à des mots-indicateurs, qui signalent le niveau de gravité du risque encouru.

Symboles de mise en garde et mots-indicateurs



Danger !

Danger de mort immédiat ou risque de blessures graves



Danger !

Danger de mort par électrocution



Avertissement !

Risque de blessures légères



Attention !

Risque de dommages matériels ou de menaces pour l'environnement

1.2 Utilisation conforme

Toute utilisation incorrecte ou non conforme risque d'endommager l'appareil et d'autres biens matériels.

Ce produit a été prévu exclusivement pour commander

les unités de ventilation résidentielle VAR 60/1 D ou VAR 60/1 DW.

L'utilisation conforme suppose :

- le respect des notices d'emploi, d'installation et de maintenance du produit ainsi que des autres composants de l'installation
- une installation et un montage conformes aux critères d'homologation du produit et du système
- le respect de toutes les conditions d'inspection et de maintenance qui figurent dans les notices.

L'utilisation conforme de l'appareil intègre, en outre, l'installation conforme à la classe IP.

Toute utilisation autre que celle décrite dans la présente notice ou au-delà du cadre stipulé dans la notice sera considérée comme non conforme. Toute utilisation directement commerciale et industrielle sera également considérée comme non conforme.

Attention !

Toute utilisation abusive est interdite.

1.3 Danger en cas de qualification insuffisante

- Montage
- Démontage
- Installation
- Mise en service
- Maintenance
- Réparation
- Mise hors service
- ▶ Conformez-vous aux notices fournies avec le produit.
- ▶ Conformez-vous systématiquement à l'état de la technique.
- ▶ Respectez les directives, normes, législations et autres dispositions en vigueur.

1.4 Prescriptions (directives, lois, normes)

- ▶ Veuillez respecter les prescriptions, normes, directives et lois en vigueur dans le pays.

2 Remarques relatives à la documentation

2 Remarques relatives à la documentation

2.1 Respect des documents complémentaires applicables

- ▶ Conformez-vous impérativement à toutes les notices d'utilisation et d'installation qui accompagnent les composants de l'installation.
- ▶ Conformez-vous aux remarques spécifiques au pays qui figurent dans l'annexe Country Specifics.

2.2 Conservation des documents

- ▶ Remettez cette notice et l'ensemble des documents complémentaires applicables à l'utilisateur.

2.3 Validité de la notice

Cette notice s'applique exclusivement aux modèles suivants :

Appareil - référence d'article

VAZ CPC	0020236367
VAZ CPCW	0020236368

3 Description de l'appareil

Ce produit est un régulateur pour unités de ventilation résidentielle VAR 60/1 D et VAR 60/1 DW. Le régulateur sert à piloter une unité de ventilation résidentielle ou un système composé de plusieurs unités de ventilation résidentielle. Il offre un mode de fonctionnement manuel et différents modes automatiques.

Le régulateur filaire VAZ CPC est prévu pour les unités de ventilation résidentielle filaires VAR 60/1 D.

Le régulateur sans fil VAZ CPCW est prévu pour les unités de ventilation résidentielle sans fil VAR 60/1 DW.

Le régulateur comporte en outre des capteurs qui surveillent

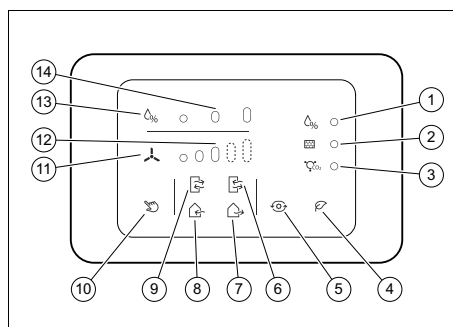
- la luminosité ambiante,

- l'humidité de l'air ainsi que
- la teneur en CO₂ de l'air de la pièce.

Si les caractéristiques de l'air dépassent certains seuils définis à l'avance, le régulateur déclenche l'extraction suivant le mode de fonctionnement sélectionné.



Les DEL à l'écran du produit signalent tout dépassement des seuils définis à l'avance, ainsi que toute nécessité de nettoyage du filtre à air.

3.1 Éléments de commande



- | | |
|--|--|
| 1 DEL : dépassement du seuil d'humidité de l'air | 8 Apport d'air |
| 2 DEL : nettoyage du filtre | 9 Ventilation transversale (extraction MASTER) |
| 3 DEL : dépassement du seuil de CO ₂ | 10 Mode manuel |
| 4 Mode éco | 11 Vitesse de ventilation |
| 5 Mode automatique | 12 Affichage : vitesse de ventilation |
| 6 Ventilation transversale (apport d'air MASTER) | 13 Seuil d'humidité de l'air |
| 7 Extraction | 14 Affichage : seuil d'humidité de l'air |

3.2 Mentions figurant sur la plaque signalétique

Mentions figurant sur la plaque signalétique	Signification
	Lire la notice d'installation et de maintenance !
	Indice de protection II
VAZ CPC / VAZ CPCW	Désignation de type (version filaire/sans fil)
1/N, 220-240 V, 50 Hz	Tension et fréquence secteur admissibles
... W	Puissance effective
IPX4	Type de protection IP
Numéro de série	Référence d'article correspondant aux 7e à 16e caractères

3.3 Marquage CE



Le marquage CE atteste que les appareils sont conformes aux exigences élémentaires des directives applicables, conformément à la plaque signalétique.

La déclaration de conformité est disponible chez le fabricant.

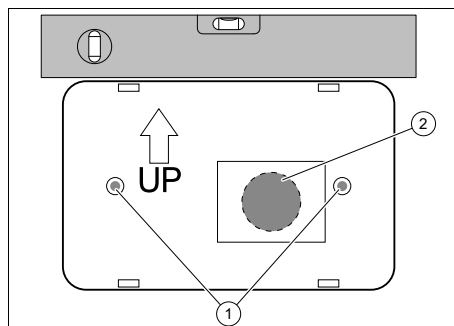
4 Montage

4.1 Contrôle du contenu de la livraison

- Vérifiez que le contenu de la livraison est complet.

Nombre	Sommaire
1	Régulateur VAZ CPC/CPCW
1	Notice d'emploi
1	Notice d'installation

4.2 Montage du régulateur



1. Coupez une ouverture pour les câbles à l'emplacement prévu (2) dans le socle mural.

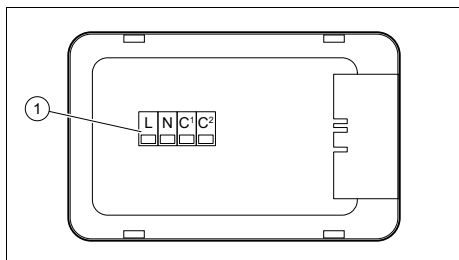
Validité: VAZ CPCW

- Au moment du montage du régulateur sans fil, assurez-vous que la distance par rapport à l'unité de ventilation résidentielle MASTER est ≤ 20 m.
2. Introduisez les câbles dans l'ouverture.
 3. Maintenez le socle mural horizontal et marquez la position des trous de perçage (1) par les ouvertures pour les vis.
 4. Ôtez le socle mural et percez deux trous dans le mur aux emplacements marqués.
 5. Introduisez les câbles dans l'ouverture du socle mural.
 6. Fixez le socle mural avec des chevilles et des vis à tête plate adaptées.
 7. Procédez au raccordement électrique du régulateur. (→ page 38)
 8. Placez le régulateur sur le socle mural jusqu'à ce que les ergots d'encliquetage s'enclenchent de manière audible.

5 Installation

5 Installation

5.1 Raccordement électrique du régulateur



Danger !
Danger de mort par électrocution en cas d'installation électrique non réalisée par un professionnel !

- ▶ Seul un électricien qualifié et agréé est autorisé à effectuer l'installation électrique.
- ▶ Tous les travaux d'installation indiqués doivent être effectués dans les règles de l'art.

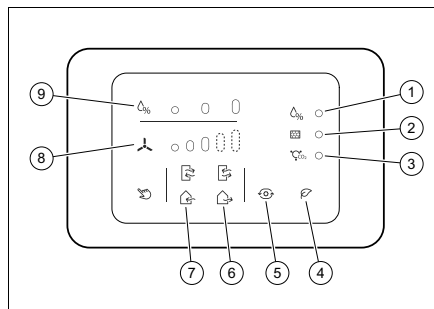
1. Reliez les cosses L et N **(1)** à l'arrière du régulateur à l'alimentation électrique.

Validité: VAZ CPC

- ▶ Reliez les cosses C¹ et C² **(1)** situées du côté interne de l'arrière du régulateur aux câbles de commande de l'unité de ventilation résidentielle MASTER.

5.2 Connexion du régulateur sans fil à l'unité de ventilation résidentielle MASTER

Validité: VAZ CPCW



- ▶ Assurez-vous que :
 - Une unité de ventilation résidentielle sans fil VAR 60/1 DW a été définie comme MASTER au préalable.
 - Le régulateur sans fil est relié à l'électricité et est alimenté en courant.
 - Les LED **(1)** et **(2)** clignotent par impulsions.
- ▶ Utilisez les touches **(4–9)** du régulateur pour saisir le code à huit chiffres défini au préalable lors du réglage de l'unité de ventilation résidentielle comme MASTER.
 - ◁ Après avoir saisi le code correct, toutes les LED **(1–3)** s'allument pendant une seconde.



Remarque

Lors de la saisie du code, assurez-vous que les touches **(8)** et **(9)** du régulateur correspondent aux touches „vitesse de ventilation maximale“ et „humidité de l'air maximale sur la télécommande.“

6 Dépannage



Remarque

Toutes les unités de ventilation résidentielle VAR 60 DW sont réglées d'usine en mode MASTER.

Validité: VAZ CPCW

Conditions: Le régulateur ne se met pas en liaison avec l'unité MASTER.

- ▶ Assurez-vous que la liaison radio est ≤ 20 m.

ou :

- ▶ Rétablissez les réglages d'usine du régulateur.
- ▶ Annoncez de nouveau le régulateur auprès de l'unité MASTER avec le bon code.

ou :

- ▶ Éteignez l'appareil.
- ▶ Assurez-vous que l'unité de ventilation est correctement montée sur le cadre de fixation murale et que le contact du connecteur est établi.

Conditions: Les unités de ventilation résidentielle ne fonctionnent qu'en mode nuit

- ▶ Assurez-vous que le capteur de luminosité de l'unité MASTER n'est pas couvert.

6.1 Remplacement d'un régulateur défectueux

1. Fermez l'alimentation électrique du régulateur.
2. Ôtez le régulateur du socle mural en soulevant précautionneusement les ergots d'encliquetage internes en passant un tournevis à tête plate approprié dans les deux ouvertures.
3. Desserrez les câbles de l'alimentation électrique et les câbles de commande des cosses à l'arrière du régulateur.
4. Remplacez le socle mural du régulateur.

5. Installez le nouveau régulateur comme décrit (→ Chapitre Installation).

6.2 Retour du régulateur aux réglages d'usine

Validité: VAZ CPCW

Si nécessaire, vous pouvez restaurer les réglages d'usine du régulateur. Vous pourrez ainsi définir une nouvelle unité de ventilation résidentielle MASTER dans le régulateur. Les attributions existantes sont alors effacées.

- ▶ Interruption de l'alimentation électrique du régulateur.
- ▶ Remettez le régulateur sous tension.
 - ◁ La LED (3) s'allume pendant 10 secondes.
- ▶ Appuyez cinq fois sur la touche (4) pendant que la LED (3) est allumée.
 - ◁ La LED (3) est allumée en continu.
- ▶ Interruption de l'alimentation électrique du régulateur.
- ▶ Remettez le régulateur sous tension.

7 Mise hors service

7.1 Recyclage et mise au rebut

Mise au rebut de l'emballage

- ▶ Procédez à la mise au rebut de l'emballage dans les règles.
- ▶ Conformez-vous à toutes les prescriptions en vigueur.

8 Service client

Les coordonnées de notre service client figurent dans l'annexe Country Specifics ou sur notre site Internet.

Annexe

Annexe

A Caractéristiques techniques

Caractéristiques techniques

	VAZ CPC	VAZ CPCW
Tension d'alimentation	220 ... 240 V _{CA}	220 ... 240 V _{CA}
Fréquence	50 Hz	50 Hz
Puissance absorbée	10 W	10 W
Type de protection IP	IPX4	IPX4
Classe de protection	II	II
Température de fonctionnement admissible	0 ... 50 °C	0 ... 50 °C
Fréquence radio	—	866,29 MHz
Portée maximale	—	20 m

Istruzioni per l'installazione

Indice

1	Sicurezza	42
1.1	Indicazioni di avvertenza relative all'uso	42
1.2	Uso previsto.....	42
1.3	Pericolo a causa di una qualifica insufficiente.....	43
1.4	Norme (direttive, leggi, prescrizioni)	43
2	Avvertenze sulla documentazione	44
2.1	Osservanza della documentazione complementare	44
2.2	Conservazione della documentazione	44
2.3	Validità delle istruzioni	44
3	Descrizione del prodotto.....	44
3.1	Elementi di comando	44
3.2	Indicazioni sulla targhetta del modello	45
3.3	Marcatura CE.....	45
4	Montaggio.....	45
4.1	Controllo della fornitura.....	45
4.2	Montaggio della centralina.....	45
5	Installazione	46
5.1	Collegamento elettrico della centralina	46
5.2	Registrazione della centralina wireless all'apparecchio di ventilazione domestica MASTER.....	46
6	Soluzione dei problemi	47
6.1	Sostituzione della centralina difettosa	47
6.2	Ripristino della centralina alle impostazioni di fabbrica	47
7	Messa fuori servizio	47
7.1	Riciclaggio e smaltimento.....	47

8	Servizio assistenza tecnica	47
	Appendice	48
A	Dati tecnici.....	48

1 Sicurezza

1 Sicurezza

1.1 Indicazioni di avvertenza relative all'uso

Classificazione delle avvertenze relative ad un'azione

Le avvertenze relative alle azioni sono differenziate in base alla gravità del possibile pericolo con i segnali di pericolo e le parole chiave seguenti:

Segnali di pericolo e parole convenzionali



Pericolo!

Pericolo di morte immediato o pericolo di gravi lesioni personali



Pericolo!

Pericolo di morte per folgorazione



Avvertenza!

Pericolo di lesioni lievi



Precauzione!

Rischio di danni materiali o ambientali

1.2 Uso previsto

Tuttavia, in caso di utilizzo inappropriato o non conforme alle disposizioni il prodotto e altri beni possono essere danneggiati.

Il prodotto può essere utilizzato esclusivamente per il controllo di apparecchi di ventila-

zione domestica VAR 60/1 D o VAR 60/1 DW.

L'uso previsto comprende:

- Il rispetto delle istruzioni per l'uso, l'installazione e la manutenzione del prodotto e di tutti gli altri componenti dell'impianto
- L'installazione e il montaggio nel rispetto dell'omologazione dei prodotti e del sistema
- Il rispetto di tutti i requisiti di ispezione e manutenzione riportate nei manuali.

L'uso previsto comprende inoltre l'installazione secondo la classe IP.

Qualsiasi utilizzo diverso da quello descritto nel presente manuale o un utilizzo che vada oltre quanto sopra descritto è da considerarsi improprio. È improprio anche qualsiasi utilizzo commerciale e industriale diretto.

Attenzione!

Ogni impiego improprio non è ammesso.

1.3 Pericolo a causa di una qualifica insufficiente

- Montaggio
- Smontaggio
- Installazione
- Messa in servizio
- Manutenzione
- Riparazione
- Messa fuori servizio
- ▶ Rispettare tutte le istruzioni consegnate con il prodotto.
- ▶ Procedere conformemente allo stato dell'arte.
- ▶ Rispettare tutte le direttive, leggi, norme e altre disposizioni pertinenti.

1.4 Norme (direttive, leggi, prescrizioni)

- ▶ Attenersi alle norme, prescrizioni, direttive e leggi nazionali vigenti.

2 Avvertenze sulla documentazione

2 Avvertenze sulla documentazione

2.1 Osservanza della documentazione complementare

- ▶ Attenersi tassativamente a tutti i manuali di servizio e installazione allegati agli altri componenti dell'impianto.
- ▶ Attenersi alle avvertenze specifiche nazionali riportate nell'appendice Country Specifics.

2.2 Conservazione della documentazione

- ▶ Consegnare il presente manuale e tutta la documentazione complementare all'utilizzatore dell'impianto.

2.3 Validità delle istruzioni

Le presenti istruzioni valgono esclusivamente per:

Codice di articolo del prodotto

VAZ CPC	0020236367
VAZ CPCW	0020236368

3 Descrizione del prodotto

Il prodotto è una centralina per apparecchi di ventilazione domestica VAR 60/1 D e VAR 60/1 DW. La centralina gestisce un singolo apparecchio di ventilazione domestica o un sistema di apparecchi, manualmente o tramite diverse modalità operative automatiche.

La centralina con i fili VAZ CPC può essere utilizzata con apparecchi di ventilazione domestica con i fili VAR 60/1 D.

La centralina wireless VAZ CPCW può essere utilizzata con apparecchi di ventilazione domestica VAR 60/1 DW.

La centralina inoltre è dotata di sensori per il monitoraggio

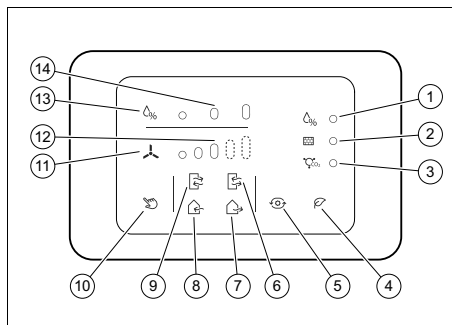
- della luminosità nel locale,

- dell'umidità e
- del tenore di CO₂ dell'aria.

Se nell'aria sono superati i valori limiti preimpostati, la centralina avvia la disaerazione, in funzione della modalità operativa selezionata.



I LED nel display del prodotto segnalano un superamento dei valori limiti preimpostati e la necessità della pulizia del filtro dell'aria.

3.1 Elementi di comando



- | | | | |
|---|---|----|--|
| 1 | LED: valore limite per l'umidità dell'aria superato | 8 | Aerazione |
| 2 | LED: pulizia dei filtri | 9 | Aerazione trasversale (MASTER disaerato) |
| 3 | LED: valore limite per CO ₂ superato | 10 | Modalità manuale |
| 4 | Modalità Eco | 11 | Velocità di aerazione |
| 5 | Modalità automatica | 12 | Display: velocità di aerazione |
| 6 | Aerazione trasversale (MASTER aerato) | 13 | Valore limite per umidità dell'aria |
| 7 | Sfiato | 14 | Display: valore limite per umidità dell'aria |

3.2 Indicazioni sulla targhetta del modello

Indicazioni sulla targhetta del modello	Significato
	Leggere le istruzioni per l'installazione e la manutenzione!
	Classe di protezione II
VAZ CPC / VAZ CPCW	Identificazione tipo (versione con fili / wireless)
1/N, 220-240 V, 50 Hz	Tensione e frequenza di rete ammesse
... W	Rendimento
IPX4	Tipo di protezione IP
Numero di serie	Le cifre dalla 7 ^a alla 16 ^a costituiscono il numero di articolo

3.3 Marcatura CE



Con la codifica CE viene certificato che i prodotti con i dati riportati sulla targhetta del modello soddisfano i requisiti fondamentali delle direttive pertinenti in vigore. La dichiarazione di conformità può essere richiesta al produttore.

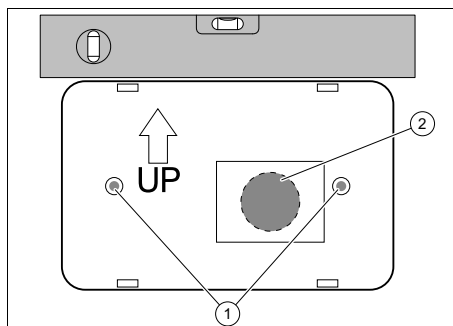
4 Montaggio

4.1 Controllo della fornitura

- Controllare la completezza della fornitura.

Quantità	Indice
1	centralina VAZ CPC/CPCW
1	Istruzioni per l'uso
1	Istruzioni per l'installazione

4.2 Montaggio della centralina



1. Praticare un'apertura per i cavi nel punto previsto allo scopo (2) nel supporto a parete.

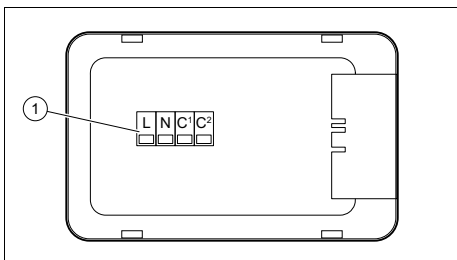
Validità: VAZ CPCW

- Al montaggio della centralina wireless, assicurarsi che la distanza all'apparecchio MASTER di ventilazione domestica sia ≤ 20 m.
2. Inserire i cavi attraverso l'apertura.
 3. Tenere il supporto a parete orizzontale contro la parete e, attraverso i passaggi per le viti (1), segnare le posizioni dei fori.
 4. Rimuovere il supporto a parete praticare due fori nella parete, nei punti segnati.
 5. Inserire i cavi attraverso l'apertura nel supporto a parete.
 6. Fissare il supporto a parete con tasselli idonei e viti a testa piatta.
 7. Collegare elettricamente la centralina. (→ Pagina 46)
 8. Inserire la centralina sul supporto a parete, finché i ganci non si inseriscono in modo percettibile.

5 Installazione

5 Installazione

5.1 Collegamento elettrico della centralina



Pericolo!
Pericolo di morte per elettrocuzione a causa di un impianto elettrico non eseguito a regola d'arte!

- ▶ Realizzare l'impianto elettrico solo se si è un tecnico elettricista riconosciuto.
- ▶ Eseguire i lavori di installazione descritti a regola d'arte.

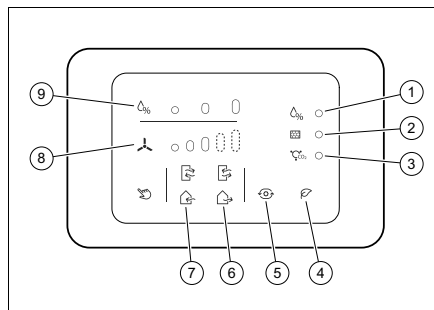
1. Collegare i morsetti L e N (1) sul lato posteriore della centralina con l'alimentazione di tensione.

Validità: VAZ CPC

- ▶ Collegare i morsetti C¹ e C² (1) sul lato interno della parte posteriore della centralina con le linee di controllo verso l'apparecchio MASTER di ventilazione domestica.

5.2 Registrazione della centralina wireless all'apparecchio di ventilazione domestica MASTER

Validità: VAZ CPCW



- ▶ Assicurarsi che:
 - un apparecchio di ventilazione domestica wireless VAR 60/1 DW sia prima stato configurato come MASTER.
 - La centralina wireless è collegata elettricamente e viene alimentata con la corrente per la prima volta.
 - I LED (1) e (2) lampeggiano ad impulsi.
- ▶ Tramite i tasti (4–9) della centralina inserire il codice a 8 cifre, che era stato definito in precedenza durante la configurazione dell'apparecchio MASTER di ventilazione domestica.
 - ◁ Dopo che è stato immesso il codice corretto, tutti i LED si accendono(1–3) per un secondo.



Avvertenza

Inserendo il codice fare attenzione che i tasti (8) e (9) della centralina corrispondano ai tasti "massima velocità di areazione" e "massima umidità dell'aria" sul dispositivo di comando a distanza.

Soluzione dei problemi 6

6 Soluzione dei problemi



Avvertenza

Tutti gli apparecchi di ventilazione domestica VAR 60 DW sono configurati come MASTER in fabbrica.

Validità: VAZ CPCW

Condizioni: La centralina non instaura nessun collegamento con il MASTER.

- ▶ Assicurarsi che il collegamento radio sia ≤ 20 m.

O:

- ▶ ripristinare la centralina alle impostazioni di fabbrica.
- ▶ Registrare di nuovo la centralina sul MASTER con il codice corretto.

O:

- ▶ Spegnere il prodotto.
- ▶ Assicurarsi che l'unità di ventilazione sia montata correttamente sul telaio di fissaggio a parete e che sia realizzato il contatto del connettore.

Condizioni: Gli apparecchi di ventilazione domestica lavorano solo in modalità notturna

- ▶ Verificare che il sensore di luminosità sul MASTER non sia coperto.

6.1 Sostituzione della centralina difettosa

1. Interrompere l'alimentazione di corrente alla centralina.
2. Staccare la centralina dal supporto a parete, sollevando delicatamente, attraverso entrambi le aperture sul lato inferiore, i ganci collocati internamente, per mezzo di un cacciavite idoneo.
3. Staccare le linee elettriche collegate all'alimentazione di tensione e le linee di controllo dai morsetti sul lato posteriore della centralina.
4. Sostituire il supporto a parete della centralina.

5. Installare la nuova centralina come descritto (→ capitolo Installazione).

6.2 Ripristino della centralina alle impostazioni di fabbrica

Validità: VAZ CPCW

Se necessario, è possibile ripristinare la centralina alle impostazioni di fabbrica, per assegnarla di nuovo ad un apparecchio MASTER di ventilazione domestica. Le istruzioni presenti verranno cancellate.

- ▶ Interrompere l'alimentazione di corrente della centralina.
- ▶ Ripristinare l'alimentazione di corrente della centralina.
 - ◁ Il LED **(3)** si accende per 10 secondi.
- ▶ Premere cinque volte il tasto **(4)**, mentre il LED**(3)** è acceso.
 - ◁ Il LED **(3)** è ora acceso in modo permanente.
- ▶ Interrompere l'alimentazione di corrente della centralina.
- ▶ Ripristinare l'alimentazione di corrente della centralina.

7 Messa fuori servizio

7.1 Riciclaggio e smaltimento

Smaltimento dell'imballo

- ▶ Smaltire gli imballi correttamente.
- ▶ Osservare tutte le norme vigenti.

8 Servizio assistenza tecnica

I dati di contatto del nostro servizio assistenza tecnica sono riportati nell'appendice Country Specifics o nel nostro sito web.

Appendice

Appendice

A Dati tecnici

Dati tecnici

	VAZ CPC	VAZ CPCW
Tensione di alimentazione	220 ... 240 V _{AC}	220 ... 240 V _{AC}
Frequenza	50 Hz	50 Hz
Potenza assorbita	10 W	10 W
Tipo di protezione IP	IPX4	IPX4
Classe di protezione	II	II
Temperatura di esercizio ammessa	0 ... 50 °C	0 ... 50 °C
Frequenza radio	—	866,29 MHz
massima portata radio	—	20 m

Instrukcja instalacji

Spis treści

1	Bezpieczeństwo	50
1.1	Ostrzeżenia związane z wykonywanymi czynnościami	50
1.2	Użytkowanie zgodne z przeznaczeniem.....	50
1.3	Niebezpieczeństwo związane z niewystarczającymi kwalifikacjami	51
1.4	Przepisy (dyrektywy, ustawy, normy).....	51
2	Wskazówki dotyczące dokumentacji	52
2.1	Przestrzegać dokumentacji dodatkowej.....	52
2.2	Przechowywanie dokumentów	52
2.3	Zakres stosowalności instrukcji.....	52
3	Opis produktu	52
3.1	Elementy obsługowe.....	52
3.2	Dane na tabliczce znamionowej.....	53
3.3	Znak CE.....	53
4	Montaż	53
4.1	Sprawdzanie zakresu dostawy	53
4.2	Montaż regulatora.....	53
5	Instalacja	54
5.1	Podłączanie elektryczne regulatora.....	54
5.2	Rejestrowanie regulatora bezprzewodowego na domowym urządzeniu wentylacyjnym MASTER	54
6	Usuwanie usterek	55
6.1	Wymiana uszkodzonego regulatora.....	55
6.2	Przywracanie nastaw fabrycznych regulatora	55

7	Wycofanie z eksploatacji	55
7.1	Recykling i usuwanie odpadów	55
8	Serwis techniczny	55
Załącznik	56
A	Dane techniczne	56

1 Bezpieczeństwo

1 Bezpieczeństwo

1.1 Ostrzeżenia związane z wykonywanymi czynnościami

Klasyfikacja ostrzeżeń dotyczących wykonywanych czynności

Ostrzeżenia dotyczące wykonywanych czynności są opatrzone następującymi znakami ostrzegawczymi i słowami ostrzegawczymi w zależności od wagi potencjalnego niebezpieczeństwa:

Znaki ostrzegawcze i słowa ostrzegawcze



Niebezpieczeństwo!

Bezpośrednie zagrożenie życia lub niebezpieczeństwo odniesienia poważnych obrażeń ciała



Niebezpieczeństwo!

Niebezpieczeństwo porażenia prądem



Ostrzeżenie!

Niebezpieczeństwo lekkich obrażeń ciała



Ostrożnie!

Ryzyko strat materialnych lub zanieczyszczenia środowiska naturalnego

1.2 Użytkowanie zgodne z przeznaczeniem

Niefachowe lub niezgodne z przeznaczeniem zastosowanie produktu może spowodować zakłócenie działania produktu lub inne szkody materialne.

Produktu można używać wyłącznie do sterowania domowych urządzeń wentylacyjnych VAR 60/1 D lub VAR 60/1 DW.

Użytkowanie zgodne z przeznaczeniem obejmuje:

- przestrzeganie dołączonych instrukcji obsługi, instalacji i konserwacji produktu oraz wszystkich innych podzespołów układu
- instalację i montaż w sposób zgodny z dopuszczeniem do eksploatacji produktu i systemu
- przestrzeganie wszystkich warunków przeglądów i konserwacji wyszczególnionych w instrukcjach.

Zastosowanie zgodne z przeznaczeniem obejmuje ponadto instalację zgodnie z klasą IP.

Zastosowanie inne od opisanego w niniejszej instrukcji lub wykraczające poza opisany zakres jest niezgodne z przeznaczeniem. Niezgodne z przeznaczeniem jest również każde bezpośrednie zastosowanie w

celach komercyjnych lub przemysłowych.

Uwaga!

Zabrania się wszelkiego użytkowania niezgodnego z przeznaczeniem.

1.3 Niebezpieczeństwo związane z niewystarczającymi kwalifikacjami

- Montaż
- Demontaż
- Instalacja
- Uruchomienie
- Konserwacja
- Naprawa
- Wycofanie z eksploatacji
- ▶ Należy przestrzegać instrukcji dołączonych do produktu.
- ▶ Postępować zgodnie z aktualnym stanem techniki.
- ▶ Przestrzegać wszystkich właściwych dyrektyw, norm, praw i innych przepisów.

1.4 Przepisy (dyrektywy, ustawy, normy)

- ▶ Przestrzegać krajowych przepisów, norm, dyrektyw i ustaw.

2 Wskazówki dotyczące dokumentacji

2 Wskazówki dotyczące dokumentacji

2.1 Przestrzegać dokumentacji dodatkowej

- ▶ Bezwzględnie przestrzegać wszystkich instrukcji obsługi i instalacji dołączonych do podzespołów układu.
- ▶ Należy przestrzegać wskazówek właściwych dla danego kraju w załączniku Country Specifics.

2.2 Przechowywanie dokumentów

- ▶ Należy przekazać niniejszą instrukcję oraz wszystkie dołączone dokumenty użytkownikowi instalacji.

2.3 Zakres stosowalności instrukcji

Niniejsza instrukcja dotyczy wyłącznie:

Produkt - numer artykułu

VAZ CPC	0020236367
VAZ CPCW	0020236368

3 Opis produktu

Produkt jest regulatorem domowych urządzeń wentylacyjnych VAR 60/1 D i VAR 60/1 DW. Regulator steruje pojedynczym domowym urządzeniem wentylacyjnym lub systemem domowych urządzeń wentylacyjnych ręcznie bądź za pomocą różnych automatycznych trybów pracy.

Regulator z kablem VAZ CPC można używać z domowymi urządzeniami wentylacyjnymi VAR 60/1 D z kablem.

Regulator bezprzewodowy VAZ CPCW można używać z domowymi bezprzewodowymi urządzeniami wentylacyjnymi VAR 60/1 DW.

Regulator posiada ponadto czujniki kontroli

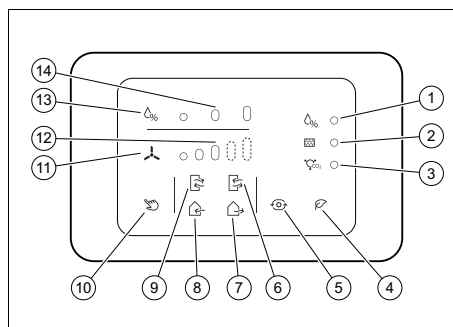
- jasności w pomieszczeniu,
- wilgotności powietrza oraz

- zawartości CO₂ w powietrzu w pomieszczeniu.

Jeżeli powietrze przekroczy poszczególne wstępnie ustawione wartości graniczne, regulator rozpocznie odpowietrzanie, w zależności od wybranego trybu pracy.



Diody świecące na wyświetlaczu produktu sygnalizują przekroczenie ustawionych wstępnie wartości granicznych oraz wymagane czyszczenie filtra powietrza.

3.1 Elementy obsługowe



- | | | | |
|---|---|----|---|
| 1 | Diody świecące: przekroczone wartości graniczne wilgotności powietrza | 7 | Odpowietrzanie |
| 2 | Diody świecące: czyszczenie filtrów | 8 | Wentylacja |
| 3 | Diody świecące: przekroczone wartości graniczne CO ₂ | 9 | Wentylacja poprzeczna (MASTER odpowietrza) |
| 4 | Tryb eco | 10 | Tryb ręczny |
| 5 | Tryb automatyczny | 11 | Prędkość wentylacji |
| 6 | Wentylacja poprzeczna (MASTER wentyluje) | 12 | Wyświetlanie: prędkość wentylacji |
| | | 13 | Wartość graniczna wilgotności powietrza |
| | | 14 | Wyświetlanie: wartość graniczna wilgotności powietrza |

3.2 Dane na tabliczce znamionowej

Dane na tabliczce znamionowej	Znaczenie
	Przeczytać instrukcję instalacji i konserwacji!
	Klasa ochrony II
VAZ CPC / VAZ CPCW	Oznaczenie typu (wersja z kablem / bezprzewodowa)
1/N, 220–240 V, 50 Hz	Dozwolone napięcie sieciowe i częstotliwość sieciowa
... W	Moc skuteczna
IPX4	Stopień ochrony IP
Numer seryjny	cyfry od 7 do 16 to numer katalogowy

3.3 Znak CE



Oznaczenie CE dokumentuje, że produkty zgodne z etykietą spełniają podstawowe wymagania właściwych dyrektyw.

Deklaracja zgodności jest dostępna do wglądu u producenta.

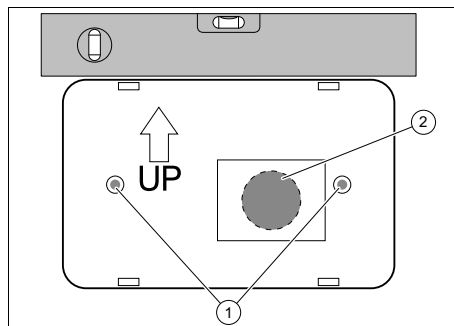
4 Montaż

4.1 Sprawdzanie zakresu dostawy

- Sprawdzić kompletność zakresu dostawy.

Liczba	Spis treści
1	Regulator VAZ CPC/CPCW
1	Instrukcja obsługi
1	Instrukcja instalacji

4.2 Montaż regulatora



1. Wyciąć otwór na kable w przeznaczonym do tego miejscu (2) w gnieździe ściennym.

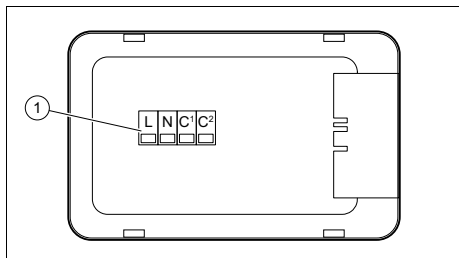
Zakres stosowalności: VAZ CPCW

- Podczas montażu regulatora bezprzewodowego należy się upewnić, czy odległość od domowego urządzenia wentylacyjnego MASTER wynosi ≤ 20 m.
2. Przeprowadzić kable przez otwór.
 3. Przytrzymać gniazdo ściennie poziomo przy ścianie i oznaczyć pozycje otworów wiercenia przez otwory dla śrub (1).
 4. Zdjąć gniazdo ściennie i wywiercić dwa otwory na ścianie w oznaczonych miejscach.
 5. Przeprowadzić kable przez otwór w gnieździe ściennym.
 6. Zamocować gniazdo ściennie właściwymi kołkami i śrubami z łbem płaskim.
 7. Podłączyć regulator elektrycznie. (→ strona 54)
 8. Założyć regulator na gniazdo ściennie, aż zatrzaski zatrzaskną się w słyszalny sposób.

5 Instalacja

5 Instalacja

5.1 Podłączanie elektryczne regulatora



Niebezpieczeństwo!
Zagrożenie życia wskutek porażenia prądem elektrycznym z powodu niefachowej instalacji elektrycznej!

- ▶ Instalację elektryczną mogą wykonywać tylko certyfikowani elektrycy ze specjalnymi uprawnieniami i doświadczeniem.
- ▶ Opisane prace instalacyjne należy wykonać fachowo.

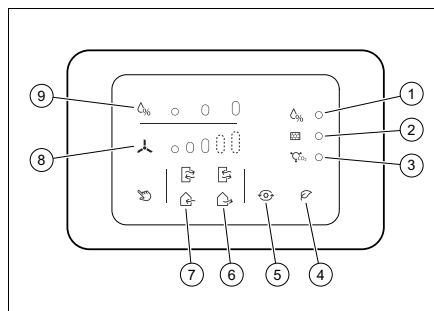
1. Podłączyć zaciski L i N (**1**) z tyłu regulatora do napięcia.

Zakres stosowności: VAZ CPC

- ▶ Podłączyć zaciski C¹ i C² (**1**) wewnątrz z tyłu regulatora do przewodów sterowania domowego urządzenia wentylacyjnego MASTER.

5.2 Rejestrowanie regulatora bezprzewodowego na domowym urządzeniu wentylacyjnym MASTER

Zakres stosowności: VAZ CPCW



- ▶ Należy się upewnić:
 - Bezprzewodowe domowe urządzenie wentylacyjne VAR 60/1 DW zostało skonfigurowane wcześniej jako MASTER.
 - regulator bezprzewodowy jest podłączony elektrycznie i jest po raz pierwszy zasilany prądem.
 - diody świecące (**1**) i (**2**) migają pulsująco.
- ▶ Przyciskami (**4–9**) regulatora należy wpisać ośmiocyfrowy kod, który został ustalony wcześniej podczas konfiguracji domowego urządzenia wentylacyjnego MASTER.
 - ◁ Po wpisaniu prawidłowego kodu wszystkie diody świecące (**1–3**) zaświecą się na jedną sekundę.



Wskazówka

Podczas wpisywania kodu należy pamiętać, aby przyciski (**8**) i (**9**) regulatora odpowiadały przyciskom „maksymalna prędkość wentylacji” i „maksymalna wilgotność powietrza” na module zdalnego sterowania.

6 Usuwanie usterek



Wskazówka

Wszystkie domowe urządzenia wentylacyjne VAR 60 DW są fabrycznie skonfigurowane jako MASTER.

Zakres stosowności: VAZ CPCW

Warunki: Regulator nie nawiązuje połączenia z urządzeniem MASTER.

- ▶ Upewnić się, że odcinek radiowy ≤ 20 m.

lub:

- ▶ Przywrócić nastawy fabryczne regulatora.
- ▶ Ponownie zarejestrować regulator z prawidłowym kodem na urządzeniu MASTER.

lub:

- ▶ Wyłączyć produkt.
- ▶ Upewnić się, że zespół wentylatora jest prawidłowo zamontowany na ramie mocowania ściennego i zapewniony jest styk złącza wtykowego.

Warunki: Domowe urządzenia wentylacyjne działają tylko w trybie nocnym

- ▶ Upewnić się, że czujnik jasności na urządzeniu MASTER nie jest zasłonięty.

6.1 Wymiana uszkodzonego regulatora

1. Przerwać zasilanie regulatora.
2. Odłączyć regulator od gniazda ściennego, ostrożnie podważając przez obydwa otwory na spodzie zatrzaski wewnątrz za pomocą odpowiedniego śrubokręta do rowków prostych.
3. Odkręcić przewody elektryczne zasilania oraz przewody sterowania z zacisków z tyłu regulatora.
4. Wymienić gniazdo ścienne regulatora.
5. Zainstalować nowy regulator zgodnie z opisem (→ rozdział Instalacja).

6.2 Przywracanie nastaw fabrycznych regulatora

Zakres stosowności: VAZ CPCW

W razie potrzeby można na regulatorze przywrócić nastawy fabryczne, aby ponownie przyporządkować regulator do domowego urządzenia wentylacyjnego MASTER. Istniejące przyporządkowania zostaną skasowane.

- ▶ Przerwać zasilanie elektryczne regulatora.
- ▶ Przywrócić zasilanie elektryczne regulatora.
 - ◁ Dioda świecąca (3) zaświeci się na 10 sekund.
- ▶ Nacisnąć pięć razy przycisk (4), kiedy dioda świecąca (3) świeci.
 - ◁ Dioda świecąca (3) świeci ciągle.
- ▶ Przerwać zasilanie elektryczne regulatora.
- ▶ Przywrócić zasilanie elektryczne regulatora.

7 Wycofanie z eksploatacji

7.1 Recykling i usuwanie odpadów

Usuwanie opakowania

- ▶ Zutilizować opakowania transportowe w sposób prawidłowy.
- ▶ Przestrzegać wszystkich odnośnych przepisów.

8 Serwis techniczny

Dane kontaktowe naszego serwisu podane są w załączniku Country Specifics lub na naszej stronie internetowej.

Załącznik

Załącznik

A Dane techniczne

Dane techniczne

	VAZ CPC	VAZ CPCW
Zasilanie	220 ... 240 V _{AC}	220 ... 240 V _{AC}
Częstotliwość	50 Hz	50 Hz
Pobór mocy	10 W	10 W
Stopień ochrony IP	IPX4	IPX4
Klasa ochrony	II	II
Dozwolona temperatura pracy	0 ... 50 °C	0 ... 50 °C
Częstotliwość radiowa	—	866,29 MHz
Maksymalny zasięg radiowy	—	20 m

Manual de instalação

Conteúdo

1	Segurança	58
1.1	Indicações de aviso relacionadas com o manuseamento	58
1.2	Utilização adequada	58
1.3	Perigo devido a qualificação insuficiente	59
1.4	Disposições (diretivas, leis, normas).....	59
2	Notas relativas à documentação	60
2.1	Atenção aos documentos a serem respeitados	60
2.2	Guardar os documentos	60
2.3	Validade do manual	60
3	Descrição do produto.....	60
3.1	Elementos de comando	60
3.2	Dados na placa de características.....	60
3.3	Símbolo CE.....	61
4	Instalação	61
4.1	Verificar o material fornecido	61
4.2	Montar o regulador	61
5	Instalação	62
5.1	Ligar o regulador eletricamente	62
5.2	Registar o regulador sem fio no aparelho de ventilação doméstica MASTER	62
6	Eliminação de falhas	63
6.1	Substituir o regulador defeituoso	63
6.2	Repor o regulador para a regulação de fábrica	63
7	Colocação fora de serviço	63
7.1	Reciclagem e eliminação.....	63
8	Serviço de apoio ao cliente	64
	Anexo	65
A	Dados técnicos	65

1 Segurança

1 Segurança

1.1 Indicações de aviso relacionadas com o manuseamento

Classificação das indicações de aviso relativas ao manuseio

As indicações de aviso relativas ao manuseio estão classificadas de seguida com sinais de aviso e palavras de sinal relativamente à gravidade dos eventuais perigos:

Sinais de aviso e palavras de sinal



Perigo!

Perigo de vida iminente ou perigo de danos pessoais graves



Perigo!

Perigo de vida devido a choque elétrico



Aviso!

Perigo de danos pessoais ligeiros



Cuidado!

Risco de danos materiais ou danos para o meio-ambiente

1.2 Utilização adequada

Uma utilização incorreta ou indevida pode resultar em danos no produto e noutros bens materiais.

O produto pode ser utilizado exclusivamente para o comando de aparelhos de ventilação doméstica VAR 60/1 D ou VAR 60/1 DW.

A utilização adequada abrange o seguinte:

- a observação das instruções para a instalação, manutenção e serviço do produto, bem como de todos os outros componentes da instalação
- a instalação e montagem de acordo com a licença do sistema e do aparelho
- o cumprimento de todas as condições de inspeção e manutenção contidas nos manuais.

A utilização adequada inclui também a instalação de acordo com a classe IP.

Uma outra utilização que não a descrita no presente manual ou uma utilização que vá para além do que é aqui descrito é considerada incorreta. Do mesmo modo, qualquer utilização com fins diretamente

comerciais e industriais é considerada incorreta.

Atenção!

Está proibida qualquer utilização indevida.

1.3 Perigo devido a qualificação insuficiente

- Instalação
- Desmontagem
- Instalação
- Colocação em funcionamento
- Manutenção
- Reparação
- Colocação fora de serviço
- ▶ Observe todos os manuais que acompanham o produto.
- ▶ Proceda de acordo com o mais recente estado da técnica.
- ▶ Observe todas as leis, normas e diretivas essenciais e outros regulamentos.

1.4 Disposições (diretivas, leis, normas)

- ▶ Respeite as disposições, normas, diretivas e leis nacionais.

2 Notas relativas à documentação

2 Notas relativas à documentação

2.1 Atenção aos documentos a serem respeitados

- ▶ É impreterível respeitar todos os manuais de instruções e instalação que são fornecidos juntamente com os componentes da instalação.
- ▶ Respeite as indicações específicas do país em anexo Country Specifics.

2.2 Guardar os documentos

- ▶ Entregue este manual, bem como todos os documentos a serem respeitados, ao utilizador da instalação.

2.3 Validade do manual

Este manual é válido exclusivamente para:

Aparelho - Número de artigo

VAZ CPC	0020236367
VAZ CPCW	0020236368

3 Descrição do produto

O produto é um regulador para os aparelhos de ventilação doméstica VAR 60/1 D e VAR 60/1 DW. O regulador controla um aparelho de ventilação doméstica individual ou um sistema de aparelhos de ventilação doméstica manualmente ou por meio de diversos modos de funcionamento automáticos.

O regulador com fio VAZ CPC pode ser utilizado com os aparelhos de ventilação doméstica com fio VAR 60/1 D.

O regulador sem fio VAZ CPCW pode ser utilizado com os aparelhos de ventilação doméstica sem fio VAR 60/1 DW.

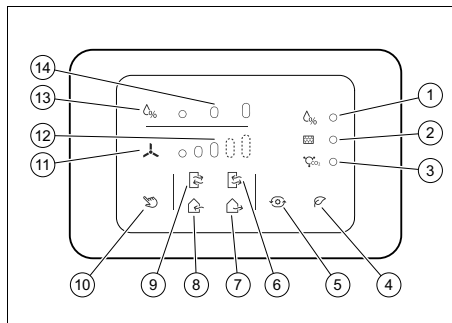
Além disso, o regulador possui sensores para a monitorização

- da luminosidade no local,
- da humidade do ar e
- do teor de CO₂ do ar ambiente.

Quando o ar excede os respetivos valores-limite predefinidos, o regulador inicia a purga em função do modo de funcionamento selecionado.

Os LEDs no mostrador do produto sinalizam o excedimento dos valores-limite predefinidos e a limpeza necessária do filtro de ar.

3.1 Elementos de comando



- | | |
|--|--|
| 1 LED: valor-limite excedido para humidade do ar | 8 Ventilação |
| 2 LED: limpar o filtro | 9 Ventilação cruzada (o MASTER purga) |
| 3 LED: valor-limite de CO ₂ excedido | 10 Modo manual |
| 4 Modo eco | 11 Velocidade de ventilação |
| 5 Modo automático | 12 Indicação: velocidade de ventilação |
| 6 Ventilação cruzada (o MASTER purga) | 13 Valor-limite para humidade do ar |
| 7 Purga | 14 Indicação: valor-limite para humidade do ar |

3.2 Dados na placa de características

Dados na placa de características	Significado
	Ler as instruções para a instalação e manutenção!
	Classe de proteção II

Dados na placa de características	Significado
VAZ CPC / VAZ CPCW	Designação do modelo (versão com fio / sem fio)
1/N, 220–240 V, 50 Hz	Tensão e frequência de rede admissíveis
... W	Potência ativa
IPX4	Tipo de proteção IP
Número de série	Os dígitos do 7.º ao 16.º formam o número de artigo

3.3 Símbolo CE



O símbolo CE confirma que, de acordo com a chapa de características, os produtos cumprem os requisitos essenciais das diretivas em vigor.

A declaração de conformidade pode ser consultada no fabricante.

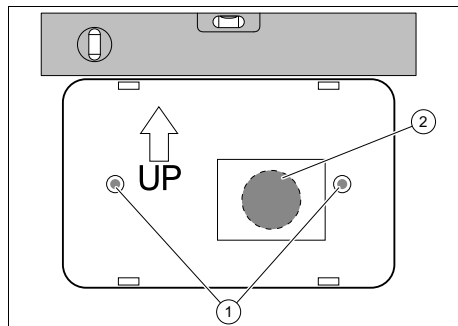
4 Instalação

4.1 Verificar o material fornecido

► Verifique se o material fornecido está completo.

Quantidade	Conteúdo
1	Regulador VAZ CPC/CPCW
1	Manual de instruções
1	Manual de instalação

4.2 Montar o regulador



1. Corte uma abertura para os cabos no local previsto para o efeito (2) na base de parede.

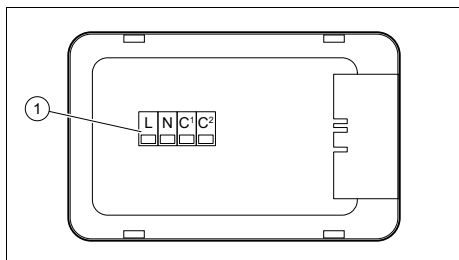
Validade: VAZ CPCW

- Ao montar o regulador sem fio, assegure-se de que a distância em relação ao aparelho de ventilação doméstica MASTER é ≤ 20 m.
2. Passe os cabos pela abertura.
 3. Segure a base de parede horizontalmente na parede e marque as posições dos furos através das aberturas para os parafusos (1).
 4. Retire a base de parede e abra dois furos nos locais marcados na parede.
 5. Passe os cabos pela abertura na base de parede.
 6. Fixe a base de parede com buchas e parafusos de cabeça chata adequados.
 7. Ligue o regulador eletricamente. (→ Página 62)
 8. Encaixe o regulador na base de parede até os pernos de engate engatarem de forma audível.

5 Instalação

5 Instalação

5.1 Ligar o regulador eletricamente



Perigo!
Perigo de vida por choque elétrico devido a instalação elétrica por pessoal não qualificado!

- ▶ Faça a instalação elétrica apenas se for um eletrotécnico reconhecido.
- ▶ Efetue corretamente os trabalhos de instalação descritos.

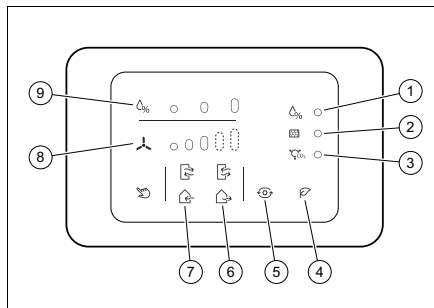
1. Ligue os bornes L e N (1) do lado posterior do regulador à alimentação de tensão.

Validade: VAZ CPC

- ▶ Ligue os bornes C1 e C2 (1) do lado interno do lado posterior do regulador aos cabos de comando que conduzem ao aparelho de ventilação doméstica MASTER.

5.2 Registrar o regulador sem fio no aparelho de ventilação doméstica MASTER

Validade: VAZ CPCW



- ▶ Assegure-se do seguinte:
 - Um aparelho de ventilação doméstica sem fio VAR 60/1 DW foi configurado previamente como MASTER.
 - O regulador sem fio foi conectado eletricamente e é alimentado com corrente pela primeira vez.
 - Os LEDs (1) e (2) piscam pulso.
- ▶ Introduza, mediante as teclas (4-9) do regulador, o código de oito dígitos que definiu previamente, ao configurar o aparelho de ventilação doméstica MASTER.
 - ◁ Depois de introduzido o código correto, todos os LEDs (1-3) se acendem durante um segundo.



Indicação

Ao introduzir o código, não se esqueça de que as teclas (8) e (9) do regulador correspondem às teclas "velocidade máxima de ventilação" e "humidade máxima do ar" no aparelho de comando à distância.

6 Eliminação de falhas



Indicação

Todos os aparelhos de ventilação doméstica VAR 60 DW vêm configurados de fábrica como MASTER.

Validade: VAZ CPCW

Condições: O regulador não estabelece a ligação ao MASTER.

- ▶ Assegure-se de que a trajetória radioelétrica é ≤ 20 m.

Ou:

- ▶ Reponha o regulador para as regulações de fábrica.
- ▶ Registre novamente o regulador no MASTER com o código correto.

Ou:

- ▶ Desligue o produto.
- ▶ Assegure-se de que a unidade de ventilador está montada corretamente no quadro de fixação à parede e que o contacto da ficha foi estabelecido.

Condições: Os aparelhos de ventilação doméstica só funcionam no modo noturno

- ▶ Assegure-se de que o sensor de luminosidade no MASTER não está tapado.

6.1 Substituir o regulador defeituoso

1. Interrompa a alimentação de corrente ao regulador.
2. Separe o regulador da base de parede, levantando cuidadosamente os pernos de engate no interior com uma chave para parafusos de fenda adequada através de ambas as aberturas do lado inferior.
3. Solte os cabos elétricos para alimentação de tensão e os cabos de comando dos bornes do lado posterior do regulador.

4. Substitua a base de parede do regulador.
5. Instale o novo regulador de acordo com a descrição (→ capítulo Instalação).

6.2 Repor o regulador para a regulação de fábrica

Validade: VAZ CPCW

Se necessário poderá repor o regulador para as regulações de fábrica para voltar a atribuí-lo a um aparelho de ventilação doméstica MASTER. Neste caso, as atribuições existentes serão apagadas.

- ▶ Interrompa a alimentação de corrente do regulador.
- ▶ Restabeleça a alimentação de corrente do regulador.
 - ◁ O LED **(3)** acende-se durante 10 segundos.
- ▶ Prima cinco vezes a tecla **(4)**, enquanto o LED **(3)** estiver aceso.
 - ◁ O LED **(3)** acende-se permanentemente.
- ▶ Interrompa a alimentação de corrente do regulador.
- ▶ Restabeleça a alimentação de corrente do regulador.

7 Colocação fora de serviço

7.1 Reciclagem e eliminação

Eliminar a embalagem

- ▶ Elimine a embalagem corretamente.
- ▶ Respeite todas as normas relevantes.

8 Serviço de apoio ao cliente

8 Serviço de apoio ao cliente

Pode encontrar os dados de contacto do nosso serviço a clientes em anexo Country Specifics ou na nossa página de Internet.

Anexo**A Dados técnicos****Dados técnicos**

	VAZ CPC	VAZ CPCW
Tensão de alimentação	220 ... 240 V _{CA}	220 ... 240 V _{CA}
Frequência	50 Hz	50 Hz
Potência absorvida	10 W	10 W
Tipo de proteção IP	IPX4	IPX4
Classe de proteção	II	II
Temperatura de serviço admissível	0 ... 50 °C	0 ... 50 °C
Radiofrequência	—	866,29 MHz
Alcance de rádio máximo	—	20 m

Obsah

Návod na inštaláciu

Obsah

1	Bezpečnosť	67
1.1	Výstražné upozornenia vzťahujúce sa na činnosť	67
1.2	Použitie podľa určenia	67
1.3	Nebezpečenstvo v dôsledku nedostatočnej kvalifikácie	68
1.4	Predpisy (smernice, zákony, normy).....	68
2	Pokyny k dokumentácii	69
2.1	Dodržiavanie súvisiacich podkladov	69
2.2	Uschovanie podkladov.....	69
2.3	Platnosť návodu.....	69
3	Opis výrobku	69
3.1	Ovládacie prvky	69
3.2	Údaje na typovom štítku	69
3.3	Označenie CE.....	70
4	Montáž	70
4.1	Kontrola rozsahu dodávky	70
4.2	Montáž regulátora.....	70
5	Inštalácia	70
5.1	Elektrické pripojenie regulátora.....	70
5.2	Prihlásenie bezkáblového regulátora na bytové vetracie zariadenie MASTER	71
6	Odstránenie porúch	71
6.1	Výmena chybného regulátora.....	72
6.2	Obnovenie výrobného nastavenia regulátora	72
7	Vyradenie z prevádzky	72
7.1	Recyklácia a likvidácia.....	72
8	Zákaznícky servis	72
	Príloha	73
A	Technické údaje	73

1 Bezpečnosť

1.1 Výstražné upozornenia vzťahujúce sa na činnosť

Klasifikácia výstražných upozornení vzťahujúcich sa na činnosť

Výstražné upozornenia vzťahujúce sa na činnosť sú označené výstražným znakom a signálnymi slovami vzhľadom na stupeň možného nebezpečenstva:

Výstražný znak a signálne slovo



Nebezpečenstvo!

Bezprostredné ohrozenie života alebo nebezpečenstvo ťažkých poranení osôb



Nebezpečenstvo!

Nebezpečenstvo ohrozenia života zásahom elektrickým prúdom



Výstraha!

nebezpečenstvo ľahkých poranení osôb



Pozor!

riziko vzniku vecných škôd alebo škôd na životnom prostredí

1.2 Použitie podľa určenia

Pri neodbornom používaní alebo používaní v rozpore s určením môžu vznikáť poškodenia výrobku a iné hmotné škody.

Výrobok sa smie používať výhradne na riadenie bytových vetracích zariadení VAR 60/1 D, resp. VAR 60/1 DW.

Použitie podľa určenia zahŕňa:

- dodržiavanie priložených návodov na prevádzku, inštaláciu a údržbu výrobku, ako aj všetkých ďalších konštrukčných skupín systému,
- inštaláciu a montáž podľa schválenia výrobku a systému,
- dodržiavanie všetkých inšpekčných a údržbových podmienok uvedených v návodoch.

Použitie podľa určenia okrem toho zahŕňa inštaláciu podľa triedy IP.

Iné použitie, ako použitie opísané v predloženom návode alebo použitie, ktoré presahuje rámec tu opísaného použitia, sa považuje za použitie v rozpore s určením. Za použitie v rozpore s určením sa považuje aj každé bezprostredné komerčné a priemyselné použitie.

1 Bezpečnosť

Pozor!

Akékoľvek zneužitie je zakázané.

1.3 Nebezpečenstvo v dôsledku nedostatočnej kvalifikácie

- Montáž
- Demontáž
- Inštalácia
- Uvedenie do prevádzky
- Údržba
- Oprava
- Vyradenie z prevádzky
- ▶ Všímajte si všetky sprievodné návody k výrobku.
- ▶ Postupujte podľa aktuálneho stavu techniky.
- ▶ Dodržiavajte všetky príslušné smernice, normy, zákony a iné predpisy.

1.4 Predpisy (smernice, zákony, normy)

- ▶ Dodržiavajte národné predpisy, normy, smernice a zákony.

Pokyny k dokumentácii 2

2 Pokyny k dokumentácii

2.1 Dodržiavanie súvisiacich podkladov

- ▶ Bezpodmienečne dodržiavajte všetky návody na obsluhu a inštaláciu, ktoré sú priložené ku komponentom systému.
- ▶ Dodržiavajte upozornenia špecifické pre krajinu uvedené v prílohe Country Specifics.

2.2 Uschovanie podkladov

- ▶ Tento návod, ako aj všetky súvisiace podklady odovzdajte prevádzkovateľovi systému.

2.3 Platnosť návodu

Tento návod platí výlučne pre:

Výrobok – číslo výrobku

VAZ CPC	0020236367
VAZ CPCW	0020236368

3 Opis výrobku

Výrobok je regulátorom pre bytové vetracie zariadenia VAR 60/1 D a VAR 60/1 DW. Regulátor riadi jednotlivé bytové vetracie zariadenie alebo systém bytových vetracích zariadení manuálne alebo pomocou rôznych automatických druhov prevádzky.

Káblový regulátor VAZ CPC je možné použiť s káblovými bytovými vetracími zariadeniami VAR 60/1 D.

Bezkáblový regulátor VAZ CPCW je možné použiť s bezkáblovými bytovými vetracími zariadeniami VAR 60/1 DW.

Regulátor má okrem toho snímače na monitorovanie

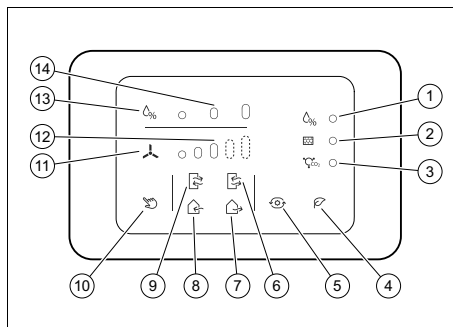
- jasu v priestore,
- vlhkosti vzduchu ako aj
- obsahu CO₂ v priestorovom vzduchu.

Keď vzduch prekračuje aktuálne prednastavené hraničné hodnoty, spustí regulátor

odsávanie v závislosti od zvoleného druhu prevádzky.



LED diódy na displeji výrobku signalizujú prekročenie prednastavených hraničných hodnôt, ako aj potrebné čistenie vzduchového filtra.

3.1 Ovládacie prvky



- | | |
|--|---|
| 1 LED: hraničná hodnota pre vlhkosť vzduchu prekročená | 9 Priečne vetranie (MASTER odsáva) |
| 2 LED: čistiť filter | 10 Manuálny režim |
| 3 LED: hraničná hodnota CO ₂ prekročená | 11 Rýchlosť vetrania |
| 4 Režim eco | 12 Zobrazenie: rýchlosť vetrania |
| 5 Automatický režim | 13 Hraničná hodnota pre vlhkosť vzduchu |
| 6 Priečne vetranie (MASTER vetrá) | 14 Zobrazenie: hraničná hodnota pre vlhkosť vzduchu |
| 7 Odvzdušnenie | |
| 8 Vetranie | |

3.2 Údaje na typovom štítku

Údaje na typovom štítku	Význam
	Prečítajte si návod na inštaláciu a údržbu!
	Trieda ochrany II
VAZ CPC / VAZ CPCW	Typové označenie (káblový/bezkáblová verzia)
1/N, 220–240 V, 50 Hz	Prípustné sieťové napätie a frekvencia

4 Montáž

Údaje na typovom štítku	Význam
... W	Činný výkon
IPX4	Krytie IP
Sériové číslo	7. až 16. číslica tvoria číslo výrobu

3.3 Označenie CE



Označením CE sa dokumentuje, že výrobky podľa typového štítku spĺňajú základné požiadavky príslušných smerníc. Vyhlásenie o zhode si môžete prezrieť u výrobcu.

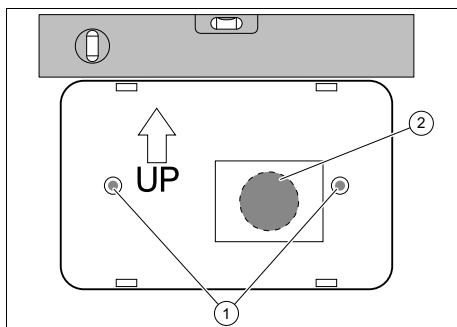
4 Montáž

4.1 Kontrola rozsahu dodávky

- Prekontrolujte úplnosť rozsahu dodávky.

Počet	Obsah
1	Regulátor VAZ CPC/CPCW
1	Návod na obsluhu
1	Návod na inštaláciu

4.2 Montáž regulátora



1. Na určenom mieste (2) v stenovom podstavci vyrežte otvor na kábel.

Platnosť: VAZ CPCW

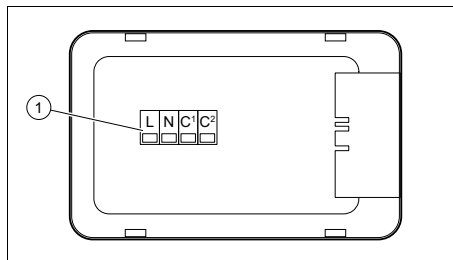
- Pri montáži bezkáblového regulátora zabezpečte, aby vzdialenosť

k bytovému vetraciemu zariadeniu MASTER bola ≤ 20 m.

2. Káble prevedte cez otvor.
3. Stenový podstavec pridržierte vodorovne na stene a cez otvory pre skrutky (1) označte pozície vŕtacích otvorov.
4. Odstráňte stenový podstavec a na označených miestach vyvŕtajte do steny dva otvory.
5. Káble prevedte cez otvor v stenovom podstavci.
6. Stenový podstavec upevnite pomocou vhodných hmoždínok a skrutiek s plochou hlavou.
7. Regulátor elektricky pripojte. (→ strana 70)
8. Regulátor nastrčte na stenový podstavec, kým sa počuteľne nezaistia zaistovacie výstupky.

5 Inštalácia

5.1 Elektrické pripojenie regulátora



Nebezpečenstvo!

Nebezpečenstvo ohrozenia života v dôsledku zásahu elektrickým prúdom v dôsledku neodborne vykonanej elektrickej inštalácie!

- Elektrickú inštaláciu vykonajte iba vtedy, keď ste autorizovaným elektrotechnikom.
- Opísané inštalčné práce vykonajte odborne.

Odstránenie porúch 6

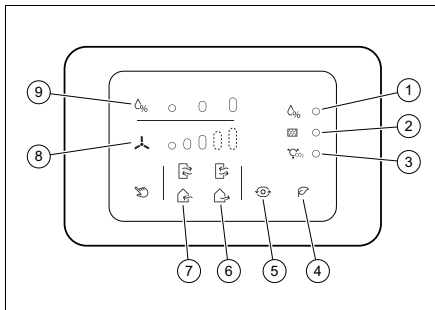
1. Svorky L a N (1) na zadnej strane regulátora spojte s napájaním elektrickým napätím.

Platnosť: VAZ CPC

- ▶ Svorky C¹ a C² (1) na vnútornej zadnej strane regulátora spojte s riadiacimi vedeniami k bytovému vetraciu zariadeniu MASTER.

5.2 Prihlásenie bezkáblového regulátora na bytové vetracie zariadenie MASTER

Platnosť: VAZ CPCW



- ▶ Zabezpečte:
 - Bezkáblvé bytové vetracie zariadenie VAR 60/1 DW bolo najskôr zriadené ako MASTER.
 - Bezkáblvový regulátor je elektricky pripojený a prvý raz sa napája elektrickým prúdom.
 - LED diódy (1) a (2) blikajú pulzujúco.
- ▶ Prostredníctvom tlačidiel (4–9) regulátora zadajte osemmiestny kód, ktorý ste predtým stanovili pri zriaďovaní bytového vetracieho zariadenia MASTER.
 - ◁ Po zadaní správneho kódu svietia všetky LED diódy (1–3) jednu sekundu.



Upozornenie

Pri zadávaní kódu dbajte na to, aby tlačidlá (8) a (9) regulátora zodpovedali tlačidlám „maximálna rýchlosť vetrania“ a „maximálna vlhkosť vzduchu“ na diaľkovom ovládaní.

6 Odstránenie porúch



Upozornenie

Všetky bytové vetracie zariadenia VAR 60 DW sú z výroby zriadené ako MASTER.

Platnosť: VAZ CPCW

Podmienky: Regulátor nevytvorí spojenie s MASTER.

- ▶ Zabezpečte, aby bola trasa rádiového signálu ≤ 20 m.

alebo:

- ▶ Obnovte výrobné nastavenia regulátora.
- ▶ Regulátor opätovne prihláste so správnym kódom na MASTER.

alebo:

- ▶ Vypnite výrobok.
- ▶ Zabezpečte, aby bola jednotka ventilátora správne namontovaná na rám na upevnenie na stenu a aby bol vytvorený kontakt konektorového spojenia.

Podmienky: Bytové vetracie zariadenia pracujú iba v nočnom režime

- ▶ Zabezpečte, aby nebol zakrytý snímač jasu na zariadení MASTER.

7 Vyradenie z prevádzky

6.1 Výmena chybného regulátora

1. Prerušte napájanie elektrickým prúdom k regulátoru.
2. Regulátor odpojte zo stenového podstavca tým, že pomocou vhodného skrutkovača opatrne vypáčíte zaistovacie výstupky vo vnútri cez obidva otvory na spodnej strane.
3. Uvoľnite elektrické vedenia na napájanie elektrickým napätím, ako aj riadiace vedenia zo svoriek na zadnej strane regulátora.
4. Vymeňte stenový podstavec regulátora.
5. Nový regulátor nainštalujte podľa popisu (→ Kapitola Inštalácia).

6.2 Obnovenie výrobného nastavenia regulátora

Platnosť: VAZ CPCW

V prípade potreby môžete obnoviť výrobné nastavenia regulátora, aby sa regulátoru opäť prideleno bytové vetracie zariadenie MASTER. Existujúce pridelenia sa pri tom vymažú.

- ▶ Prerušte napájanie regulátora elektrickým prúdom.
- ▶ Opäť obnovte napájanie regulátora elektrickým prúdom.
 - ◁ LED **(3)** svieti po dobu 10 sekúnd.
- ▶ Päťkrát stlačte tlačidlo **(4)**, zatiaľ čo LED **(3)** svieti.
 - ◁ LED **(3)** svieti konštantne.
- ▶ Prerušte napájanie regulátora elektrickým prúdom.
- ▶ Opäť obnovte napájanie regulátora elektrickým prúdom.

7 Vyradenie z prevádzky

7.1 Recyklácia a likvidácia

Likvidácia obalu

- ▶ Obal zlikvidujte podľa predpisov.
- ▶ Dodržiavajte všetky relevantné predpisy.

8 Zákaznícky servis

Kontaktné údaje nášho zákazníckeho servisu nájdete v prílohe Country Specifics alebo na našej internetovej stránke.

Príloha A Technické údaje

Technické údaje

	VAZ CPC	VAZ CPCW
Napájacie napätie	220 ... 240 V _{AC}	220 ... 240 V _{AC}
Frekvencia	50 Hz	50 Hz
Príkon	10 W	10 W
Krytie IP	IPX4	IPX4
Trieda ochrany	II	II
Prípustná prevádzková teplota	0 ... 50 °C	0 ... 50 °C
Rádiová frekvencia	—	866,29 MHz
Maximálny rádiový dosah	—	20 m

Contents

Installation instructions

Contents

1	Safety	75
1.1	Action-related warnings	75
1.2	Intended use	75
1.3	Risk caused by inadequate qualifications	75
1.4	Regulations (directives, laws, standards).....	76
2	Notes on the documentation	77
2.1	Observing other applicable documents	77
2.2	Storing documents.....	77
2.3	Applicability of the instructions.....	77
3	Product description.....	77
3.1	Control elements.....	77
3.2	Information on the identification plate	77
3.3	CE label	78
4	Set-up.....	78
4.1	Checking the scope of delivery	78
4.2	Installing the controller.....	78
5	Installation.....	79
5.1	Connecting the control to the electricity supply	79
5.2	Connecting the wireless control to the MASTER ventilation unit.....	79
6	Troubleshooting	80
6.1	Replacing defective controls.....	80
6.2	Resetting the control to factory settings	80
7	Decommissioning.....	80
7.1	Recycling and disposal	80
8	Customer service.....	80
	Appendix	81
A	Technical data.....	81

1 Safety

1.1 Action-related warnings

Classification of action-related warnings

The action-related warnings are classified in accordance with the severity of the possible danger using the following warning signs and signal words:

Warning symbols and signal words



Danger!

Imminent danger to life or risk of severe personal injury



Danger!

Risk of death from electric shock



Warning.

Risk of minor personal injury



Caution.

Risk of material or environmental damage

1.2 Intended use

In the event of inappropriate or improper use, damage to the product and other property may arise.

The product must only be used to control the VAR 60/1 D or VAR 60/1 DW ventilation units.

Intended use includes the following:

- observance of accompanying operating, installation and servicing instructions for the product and any other system components
- installing and fitting the product in accordance with the product and system approval
- compliance with all inspection and maintenance conditions listed in the instructions.

Intended use also covers installation in accordance with the IP class.

Any other use that is not specified in these instructions, or use beyond that specified in this document shall be considered improper use. Any direct commercial or industrial use is also deemed to be improper.

Caution.

Improper use of any kind is prohibited.

1.3 Risk caused by inadequate qualifications

- Installation
- Disassembly
- Installation
- Start-up
- Maintenance
- Repair
- Decommissioning

1 Safety

- ▶ Observe all instructions that are included with the product.
- ▶ Proceed in accordance with the current state of technology.
- ▶ Observe all applicable directives, standards, laws and other regulations.

1.4 Regulations (directives, laws, standards)

- ▶ Observe the national regulations, standards, guidelines and laws.

Notes on the documentation 2

2 Notes on the documentation

2.1 Observing other applicable documents

- ▶ You must observe all the operating and installation instructions included with the system components.
- ▶ Observe the country-specific notes in the Country Specifics appendix.

2.2 Storing documents

- ▶ Pass these instructions and all other applicable documents on to the system operator.

2.3 Applicability of the instructions

These instructions apply only to:

Product article number

VAZ CPC	0020236367
VAZ CPCW	0020236368

3 Product description

The product is a control for VAR 60/1 D and VAR 60/1 DW ventilation units. The control controls one single ventilation unit or a system of ventilation units manually or using various automatic operating modes.

The VAZ CPC wired control can be used with VAR 60/1 D wired ventilation units.

The VAZ CPCW wireless control can be used with VAR 60/1 DW wireless ventilation units.

The control also has sensors for monitoring the following:

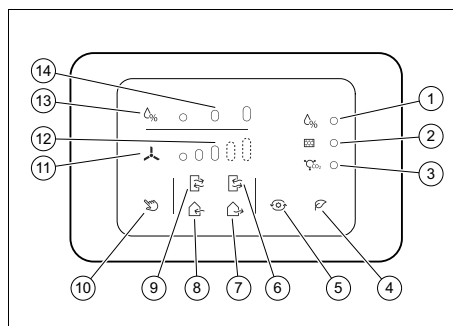
- The room brightness,
- The air humidity and
- The CO₂ content of the room air.

If the air exceeds the relevant preset limit values, the control starts the ventilation,

regardless of which operating mode has been selected.

LEDs in the product's display signal that the preset limit values have been exceeded and that the air filter must be cleaned.

3.1 Control elements



- | | |
|--|--|
| 1 LED: Limit value for air humidity exceeded | 8 Aeration |
| 2 LED: Clean the filter | 9 Cross ventilation (MASTER ventilates) |
| 3 LED: CO ₂ limit value exceeded | 10 Manual mode |
| 4 eco mode | 11 Ventilation speed |
| 5 Automatic mode | 12 Display: Ventilation speed |
| 6 Cross ventilation (MASTER aerates) | 13 Limit value for air humidity |
| 7 Purging | 14 Display: Limit value for air humidity |

3.2 Information on the identification plate

Information on the identification plate	Meaning
	Read the installation and maintenance instructions.
	Protection class II
VAZ CPC / VAZ CPCW	Type designation (wired/wireless version)

4 Set-up

Information on the identification plate	Meaning
1/N, 220-240 V, 50 Hz	Permissible mains voltage and mains frequency
... W	Effective power
IPX4	IP level of protection
Serial number	The 7th to 16th digits of the serial number form the article number

3.3 CE label



The CE label shows that the products comply with the basic requirements of the applicable directives as stated on the identification plate.

The declaration of conformity can be viewed at the manufacturer's site.

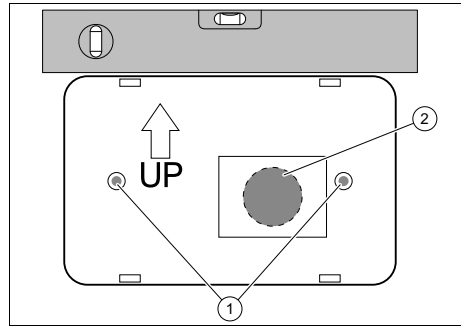
4 Set-up

4.1 Checking the scope of delivery

- ▶ Check that the scope of delivery is complete.

Quantity	Contents
1	VAZ CPC/CPCW control
1	Operating instructions
1	Installation instructions

4.2 Installing the controller



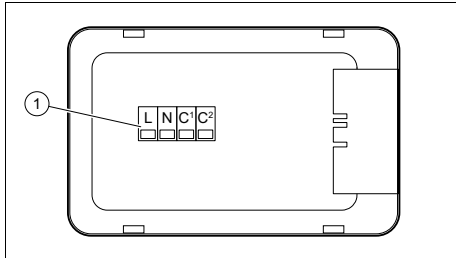
1. Cut out an opening for the cables at the point provided for this (2) in the wall base.

Applicability: VAZ CPCW

- ▶ When setting up the wireless control, ensure that the clearance to the MASTER ventilation unit is ≤ 20 m.
2. Guide the cables through the opening.
 3. Hold the wall base horizontally against the wall and mark the positions of the drill holes through the openings for the screws (1).
 4. Remove the wall base and drill the two holes at the positions marked on the wall.
 5. Guide the cables through the opening in the wall base.
 6. Use suitable rawl plugs and flat-head screws to secure the wall base in place.
 7. Connect the control to the electricity supply. (→ Page 79)
 8. Fit the control onto the wall base, until the latching lugs audibly click into place.

5 Installation

5.1 Connecting the control to the electricity supply



Danger!

Risk of death from electric shock caused by improper electrical installation.

- ▶ The electrical installation must only be carried out by a qualified electrician.
- ▶ Carry out the described installation work correctly.

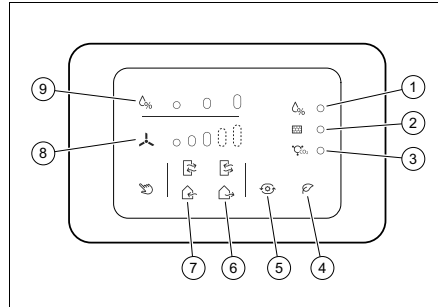
1. Connect terminals L and N (1) on the rear of the control to the power supply.

Applicability: VAZ CPC

- ▶ Connect terminals C¹ and C² (1) on the inside surface of the control's back panel to the control wires that lead to the MASTER ventilation unit.

5.2 Connecting the wireless control to the MASTER ventilation unit

Applicability: VAZ CPCW



- ▶ Ensure that:
 - A VAR 60/1 DW wireless ventilation unit has previously been set up as the MASTER.
 - The wireless control is connected to the electricity supply and is supplied with electricity for the first time.
 - The LEDs (1) and (2) flash constantly.
- ▶ Use buttons (4–9) on the control to enter the eight-digit code that you previously defined when setting up the MASTER ventilation unit.
 - ◁ After you enter the correct code, all of the LEDs (1–3) light up for one second.



Note

When entering the code, note that buttons (8) and (9) on the control correspond to the "maximum ventilation speed" and the "maximum air humidity" on the remote control.

6 Troubleshooting

6 Troubleshooting



Note

All VAR 60 DW ventilation units are set up as MASTER units at the factory.

Applicability: VAZ CPCW

Conditions: The control does not connect to the MASTER.

- ▶ Ensure that the radio link is ≤ 20 m.

Or:

- ▶ Reset the control to the factory settings.
- ▶ Reconnect the control to the MASTER using the correct code.

Or:

- ▶ Switch off the product.
- ▶ Ensure that the fan unit is correctly mounted on the wall-mounting frame and the contact for the plug connection has been established.

Conditions: Ventilation units only work in night mode

- ▶ Ensure that the brightness sensor on the MASTER is not covered.

6.1 Replacing defective controls

1. Interrupt the power supply to the control.
2. Disconnect the control from the wall base by carefully using a suitable flat-blade screwdriver to pry open the latching lugs on the inside via the two openings on the underside.
3. Loosen the electrical wires for the power supply and the control wires from the terminals on the rear of the control.
4. Replace the control's wall base.
5. Install the new control as described (→ Installation section).

6.2 Resetting the control to factory settings

Applicability: VAZ CPCW

If required, you can reset the control to factory settings in order to reassign it to a MASTER ventilation unit. Existing assignments are deleted when you do this.

- ▶ Interrupt the power supply to the control.
- ▶ Re-establish the power supply to the control.
 - ◁ The LED (3) lights up for 10 seconds.
- ▶ Press the button (4) five times while the LED (3) is lit up.
 - ◁ The LED (3) lights up and remains lit.
- ▶ Interrupt the power supply to the control.
- ▶ Re-establish the power supply to the control.

7 Decommissioning

7.1 Recycling and disposal

Disposing of the packaging

- ▶ Dispose of the packaging correctly.
- ▶ Observe all relevant regulations.

8 Customer service

The contact details for our customer service are provided in the Country Specifics appendix or on our website.

Appendix

A Technical data

Technical data

	VAZ CPC	VAZ CPCW
Supply voltage	220 ... 240 V _{AC}	220 ... 240 V _{AC}
Frequency	50 Hz	50 Hz
Power consumption	10 W	10 W
IP level of protection	IPX4	IPX4
Protection class	II	II
Permissible operating temperature	0 ... 50 °C	0 ... 50 °C
Radio frequency	—	866.29 MHz
Maximum radio range	—	20 m

1 supplier

Country specifics

Contents

1 supplier..... 82

1 supplier

AT, Austria

Vaillant Group Austria GmbH
Clemens-Holzmeister-Straße 6
1100 Wien

CN, China

威能 (中国) 供热制冷环境技术有限公司
12-15层 上海市黄浦区鲁班路558号经纬国际大厦
中国上海 200023

DE, Germany

Vaillant Deutschland GmbH & Co.KG
Berghauser Str. 40
D-42859 Remscheid

FI, Finland

Vaillant Group International GmbH
Berghauser Strasse 40
42859 Remscheid

FR, France

VAILLANT GROUP FRANCE
"Le Technipole"
8, Avenue Pablo Picasso
F-94132 Fontenay-sous-Bois Cedex

IT, Italy

Vaillant Group Italia S.p.A unipersonale
Società soggetta all'attività di direzione e coordinamento della Vaillant GmbH
Via Benigno Crespi 70
20159 Milano

PL, Poland

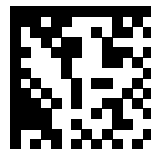
Vaillant Saunier Duval Sp. z.o.o.
Al. Krakowska 106
02-256 Warszawa

PT, Portugal

Vaillant Group International GmbH
Berghauser Strasse 40
42859 Remscheid

SK, Slovakia

Vaillant Group Slovakia, s.r.o.
Pplk. Pl'ušt'a 45
Skalica 909 01



0020237952_00 ■ 27.09.2016

© These instructions, or parts thereof, are protected by copyright and may be reproduced or distributed only with the manufacturer's written consent.
We reserve the right to make technical changes.