

Für den Betreiber

Betriebsanleitung



recoVAIR

VAR 150/4 L, VAR 150/4 R

AT, CH (de), DE

Herausgeber/Hersteller

Vaillant GmbH

Berghauser Str. 40 ■ D-42859 Remscheid
Tel. +49 21 91 18-0 ■ Fax +49 21 91 18-2810
info@vaillant.de ■ www.vaillant.de

 **Vaillant**

Inhalt

Inhalt

1	Sicherheit	3
1.1	Handlungsbezogene Warnhinweise	3
1.2	Bestimmungsgemäße Verwendung	3
1.3	Allgemeine Sicherheitshinweise	3
2	Hinweise zur Dokumentation	5
2.1	Mitgeltende Unterlagen beachten.....	5
2.2	Unterlagen aufbewahren	5
2.3	Gültigkeit der Anleitung.....	5
3	Produktbeschreibung	5
3.1	Aufgabe und Funktionsweise	5
3.2	Symbole auf dem Produkt	6
3.3	Produktaufbau	6
3.4	Digitales Informations- und Analysesystem (DIA)	6
3.5	Angaben auf dem Typenschild	7
3.6	CE-Kennzeichnung.....	7
4	Betrieb	7
4.1	Bedienkonzept.....	7
4.2	Grundanzeige	7
4.3	Bedienebenen.....	8
4.4	Betreiberebene – Übersicht	8
4.5	Produkt einschalten/ausschalten	8
4.6	Lüftung einstellen.....	9
4.7	Wunschtemperatur einstellen	9
5	Störungsbehebung	9
5.1	Störungen erkennen und beheben	9
6	Wartung und Pflege	10
6.1	Ersatzteile	10
6.2	Wartungsarbeiten durchführen	10
7	Außerbetriebnahme	12
7.1	Produkt endgültig außer Betrieb nehmen.....	12
8	Recycling und Entsorgung	12
9	Garantie und Kundendienst	12
9.1	Garantie	12
9.2	Kundendienst.....	12
Anhang	13
A	Betreiberebene – Übersicht	13
B	Lüftungsstufen – Übersicht	14
C	Statusmeldungen – Übersicht	14
D	Wartungsmeldungen – Übersicht	14
E	Notbetriebsmeldungen – Übersicht	15
F	Störungs- und Fehlerbehebung	15
F.1	Störungsbehebung	15
F.2	Fehlerbehebung.....	15



1 Sicherheit

1.1 Handlungsbezogene Warnhinweise

Klassifizierung der handlungsbezogenen Warnhinweise

Die handlungsbezogenen Warnhinweise sind wie folgt mit Warnzeichen und Signalwörtern hinsichtlich der Schwere der möglichen Gefahr abgestuft:

Warnzeichen und Signalwörter



Gefahr!

Unmittelbare Lebensgefahr oder Gefahr schwerer Personenschäden



Gefahr!

Lebensgefahr durch Stromschlag



Warnung!

Gefahr leichter Personenschäden



Vorsicht!

Risiko von Sachschäden oder Schäden für die Umwelt

1.2 Bestimmungsgemäße Verwendung

Bei unsachgemäßer oder nicht bestimmungsgemäßer Verwendung können Gefahren für Leib und Leben des Benutzers oder Dritter bzw. Beeinträchtigungen des Produkts und anderer Sachwerte entstehen.

Das Produkt ist ausschließlich für die Be- und Entlüftung von Wohnräumen bestimmt. Wenn das Produkt mit einer Feuerstätte betrieben wird, dann muss die Feuerstätte raumluftunabhängig sein. Die Fernbedienung ist nur zur Steuerung des Produkts zu verwenden. Das Produkt darf nur mit eingesetzten Filtern betrieben werden.

Das Produkt ist nicht für die Be- und Entlüftung von Schwimmbadanlagen geeignet. Aufgrund der hohen Staubbelastung ist der Betrieb des Produkts während der Bauphase nicht zulässig.

Die bestimmungsgemäße Verwendung beinhaltet:

- das Beachten der beiliegenden Betriebsanleitungen des Produkts sowie aller weiteren Komponenten der Anlage
- die Einhaltung aller in den Anleitungen aufgeführten Inspektions- und Wartungsbedingungen.



Dieses Produkt kann von Kindern ab 8 Jahren und darüber sowie von Personen mit verringerten physischen, sensorischen oder mentalen Fähigkeiten oder Mangel an Erfahrung und Wissen benutzt werden, wenn sie beaufsichtigt oder bezüglich des sicheren Gebrauchs des Produktes unterwiesen wurden und die daraus resultierenden Gefahren verstehen. Kinder dürfen nicht mit dem Produkt spielen. Reinigung und Benutzer-Wartung dürfen nicht von Kindern ohne Beaufsichtigung durchgeführt werden.

Eine andere Verwendung als die in der vorliegenden Anleitung beschriebene oder eine Verwendung, die über die hier beschriebene hinausgeht, gilt als nicht bestimmungsgemäß. Nicht bestimmungsgemäß ist auch jede unmittelbare kommerzielle und industrielle Verwendung.

Achtung!

Jede missbräuchliche Verwendung ist untersagt.

1.3 Allgemeine Sicherheitshinweise

1.3.1 Gefahr durch Fehlbedienung

Durch Fehlbedienung können Sie sich selbst und andere gefährden und Sachschäden verursachen.

- ▶ Lesen Sie die vorliegende Anleitung und alle mitgeltenden Unterlagen sorgfältig durch, insb. das Kapitel "Sicherheit" und die Warnhinweise.
- ▶ Führen Sie nur diejenigen Tätigkeiten durch, zu denen die vorliegende Betriebsanleitung anleitet.

1.3.2 Installation und Inbetriebnahme nur durch den Fachhandwerker

Die ordnungsgemäße Installation und Inbetriebnahme des Produkts darf nur von einem anerkannten Fachhandwerker durchgeführt werden.

1.3.3 Vergiftungsgefahr durch gleichzeitigen Betrieb mit einer raumluftabhängigen Feuerstätte

Wenn das Produkt gleichzeitig mit einer raumluftabhängigen Feuerstätte betrieben wird, dann kann lebensgefährliches Abgas aus der Feuerstätte in die Räume austreten.



1 Sicherheit

- ▶ Sorgen Sie dafür, dass der Fachhandwerker eine Sicherheitseinrichtung installiert, die die Druckdifferenz zwischen Wohnraum und Abgasführung überwacht.

1.3.4 Verletzungsgefahr und Risiko eines Sachschadens durch unsachgemäße Wartung und Reparatur

- ▶ Führen Sie nur erlaubte Wartungsarbeiten am Produkt durch.
- ▶ Beauftragen Sie für alle weiteren Wartungs- und Reparaturarbeiten einen anerkannten Fachhandwerker.
- ▶ Reparieren Sie das Produkt niemals selbst.
- ▶ Halten Sie die vorgegebenen Wartungsintervalle ein.

1.3.5 Gefahr durch Veränderungen im Produktumfeld

Durch Veränderungen im Umfeld des Produkts können Gefahren für Leib und Leben des Betreibers oder Dritter bzw. Beeinträchtigungen des Produkts und anderer Sachwerte entstehen.

- ▶ Setzen Sie die Sicherheitseinrichtungen keinesfalls außer Betrieb.
- ▶ Manipulieren Sie keine Sicherheitseinrichtungen.
- ▶ Zerstören oder entfernen Sie keine Plomben von Bauteilen. Nur anerkannte Fachhandwerker und der Kundendienst sind autorisiert, verplombte Bauteile zu ändern.
- ▶ Nehmen Sie keine Veränderungen vor:
 - am Produkt
 - am Bypass des Produkts
 - an den Rohrleitungen und Anschlüssen für Fortluft, Zuluft, Abluft und Außenluft
 - am Kondensatablauf
 - am Netzanschluss
- ▶ Sorgen Sie dafür, dass der Netzstecker/Leitungsschutzschalter (länderabhängig) nach der Installation durch den Fachhandwerker und im gesamten Betrieb des Produkts immer zugänglich ist.
- ▶ Verschließen Sie keine Be- und Entlüftungsöffnungen in Türen, Decken, Fenstern und Wänden.

- ▶ Verschließen oder verkleinern Sie beim Verlegen von Bodenbelägen nicht die Lüftungsöffnungen an den Türunterseiten.
- ▶ Wenn Sie durch Lautsprecherdurchsagen von Feuerwehr/Polizei oder durch Rundfunkdurchsagen aufgefordert werden Fenster und Türen zu schließen, dann schalten Sie das Produkt aus. (→ Seite 8)



2 Hinweise zur Dokumentation

2.1 Mitgeltende Unterlagen beachten

- ▶ Beachten Sie unbedingt alle Betriebsanleitungen, die Komponenten der Anlage beiliegen.

2.2 Unterlagen aufbewahren

- ▶ Bewahren Sie diese Anleitung sowie alle mitgeltenden Unterlagen zur weiteren Verwendung auf.

2.3 Gültigkeit der Anleitung

Diese Anleitung gilt ausschließlich für:

Artikelnummer – Produkt

Gültigkeit: Deutschland

	Deutschland
VAR 150/4 R	0010015167
VAR 150/4 L	0010015168

Artikelnummer – Produkt

Gültigkeit: Österreich

	Österreich
VAR 150/4 R	0010015167
VAR 150/4 L	0010015168

Artikelnummer – Produkt

Gültigkeit: Schweiz

	Schweiz
VAR 150/4 R	0010016047
VAR 150/4 L	0010016048

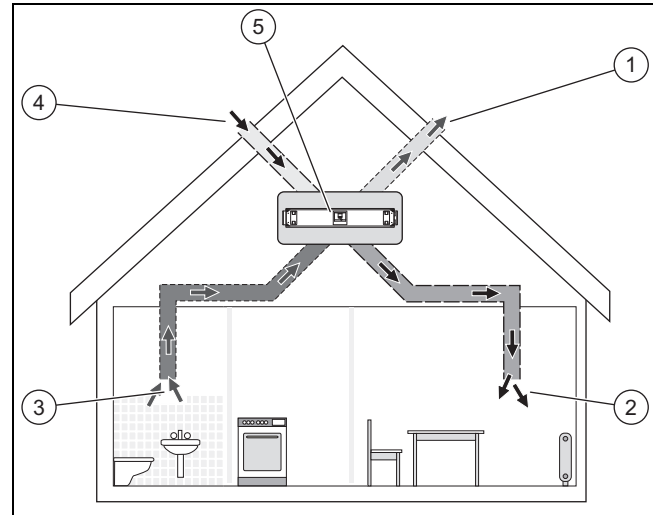
3 Produktbeschreibung

Das Produkt ist ein Wohnungslüftungsgerät.

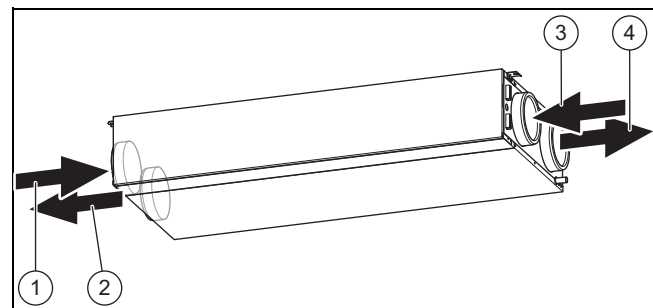
3.1 Aufgabe und Funktionsweise

Das Produkt be- und entlüftet Wohnräume und sorgt für einen konstanten Luftaustausch mit Wärmerückgewinnung im Gebäude.

Außerdem sorgt das Produkt für den hygienisch notwendigen Mindestluftwechsel und vermeidet Feuchtigkeits- und Schimmelpilzschäden am Bauwerk.



Das Produkt (5) ist der zentrale Bestandteil einer kontrollierten Wohnraumlüftung. Über Zuluftöffnungen (2) wird frische Außenluft (4) den Wohn- und Schlafräumen zugeführt. Die verbrauchte Luft aus Küche, Bad und WC wird über die Abluftöffnungen (3) in die Peripherie (1) abgeführt.



Die Abluft (1) der Wohnung wird in das Produkt geführt. Der Filter für die Abluft reinigt die Abluft und führt die Abluft dem Wärmetauscher zu. Der Wärmetauscher entzieht der Abluft die Wärme (Wärmerückgewinnung). Die abgekühlte Luft gelangt als Fortluft (4) nach draußen. Die Außenluft (3) gelangt von draußen in das Produkt. Der Filter für die Außenluft reinigt die Außenluft und führt die Außenluft dem Wärmetauscher zu. Der Wärmetauscher überträgt der Außenluft die Wärme der Abluft. Die erwärmte Luft gelangt als Zuluft (2) in die Wohnung.

In Sommernächten liegt die Außentemperatur oftmals unter der Raumtemperatur. Durch den optionalen Bypass wird die kühlere Außenluft nicht mehr durch den Wärmetauscher vorgewärmt. Der Bypass leitet die wärmere Abluft am Wärmetauscher vorbei direkt nach außen. Die Frostschutzfunktion reduziert bedarfsabhängig den Zuluftvolumenstrom, was zu einer Anhebung der Fortlufttemperatur führt. Dadurch wird ein Vereisen des Wärmetauschers verhindert. Wenn die Reduktion des Zuluftvolumenstroms nicht mehr ausreicht, dann schaltet das Produkt ab.

Der Feuchtefühler erfasst die momentane Feuchtigkeit der Abluft. Wenn Sie das Produkt im Automodus betreiben, dann wird der aktuelle Luftvolumenstrom bedarfsabhängig reguliert (**aguaCARE**).

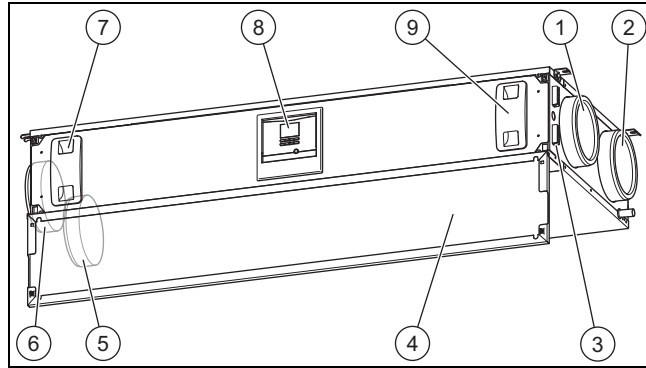
3 Produktbeschreibung

3.2 Symbole auf dem Produkt

Symbol	Bedeutung
	Öffnung für den Außenluftfilter
	Öffnung für den Abluftfilter

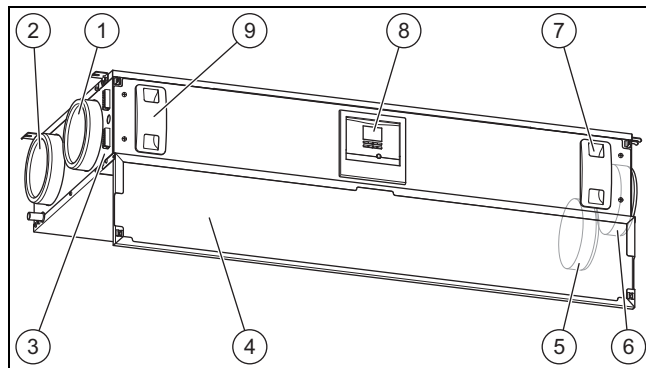
3.3 Produktaufbau

3.3.1 Aufbau R-Variante



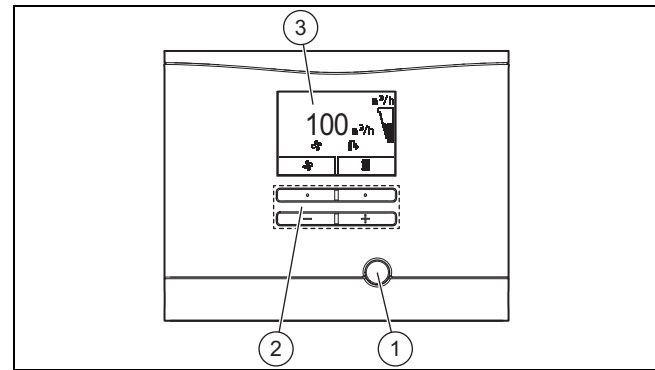
- | | |
|-----------------------|--------------------|
| 1 Anschluss Außenluft | 6 Anschluss Abluft |
| 2 Anschluss Fortluft | 7 Filter Abluft |
| 3 Anschlussbereich | 8 Bedienfeld |
| 4 Frontklappe | 9 Filter Außenluft |
| 5 Anschluss Zuluft | |

3.3.2 Aufbau L-Variante



- | | |
|-----------------------|--------------------|
| 1 Anschluss Außenluft | 6 Anschluss Abluft |
| 2 Anschluss Fortluft | 7 Filter Abluft |
| 3 Anschlussbereich | 8 Bedienfeld |
| 4 Frontklappe | 9 Filter Außenluft |
| 5 Anschluss Zuluft | |

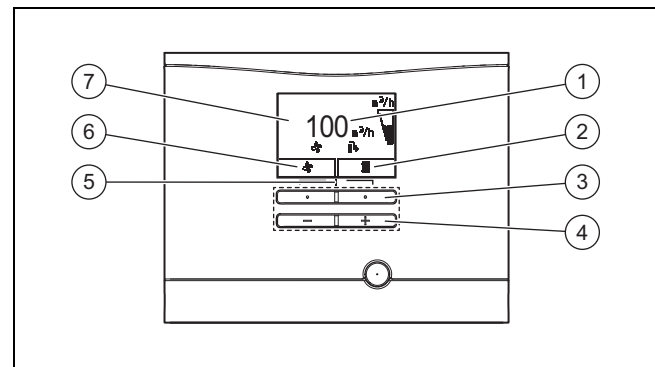
3.3.3 Übersicht Bedienelemente



- | | |
|----------------|-----------|
| 1 Entstörtaste | 3 Display |
| 2 Bedientasten | |

3.4 Digitales Informations- und Analysesystem (DIA)

Das Produkt ist mit einem digitalen Informations- und Analysesystem (DIA-System) ausgestattet. Dieses System gibt Ihnen Informationen über den Betriebszustand und hilft Ihnen bei der Beseitigung von Störungen.





- | | |
|---|--|
| 1 Anzeige des aktuellen Luftvolumenstroms | 5 Zugang zum Menü für Zusatzinformationen |
| 2 Anzeige der aktuellen Belegung der rechten Auswahltaste | 6 Anzeige der aktuellen Belegung der linken Auswahltaste |
| 3 Linke und rechte Auswahltaste | 7 Anzeige der Symbole des aktiven Betriebszustands der Ventilation |
| 4 "+"-Taste/"-Taste | |

Symbol	Bedeutung
	Luftvolumenstrom: – Symbol ist gefüllt: Luftvolumenstrom ist größer – Symbol ist leer: Luftvolumenstrom ist kleiner
	Wärmerückgewinnung: – permanent an: Wärmerückgewinnung ist ausgeschaltet – permanent aus: Wärmerückgewinnung ist aktiv
	– Anzeige im Display: Lüftung aktiv – Anzeige in der aktuellen Belegung der linken Auswahltaste: Einstellbereich zum Luftvolumenstrom
	Einstellbereich zur Wunschtemperatur
	Fehler im Produkt: Erscheint anstelle der Grundanzeige, ggf. erläuternde Klartextanzeige

3.5 Angaben auf dem Typenschild

Das Typenschild ist an der Unterseite des Produkts angebracht.

Angaben auf dem Typenschild	Bedeutung
	Installations- und Wartungsanleitung lesen!
VAR 150/4 L (R)	Typenbezeichnung
VAR	Vaillant Lüftungsgerät mit Wärmerückgewinnung
150	max. Luftvolumenstrom in m ³ /h
/4	Gerätegeneration
L (R)	links (rechts)
P _{MAX}	max. Leistungsaufnahme
V _{MAX}	max. Luftvolumenstrom
dP _{MAX}	Förderdruck bei max. Luftvolumenstrom
T _{MAX}	max. Betriebstemperatur
 2112450010015166000001N5	Bar-Code mit Seriennummer, 7. bis 16. Ziffer bilden die Artikelnummer

3.6 CE-Kennzeichnung

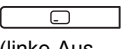


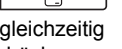




Mit der CE-Kennzeichnung wird dokumentiert, dass die Produkte gemäß dem Typenschild die grundlegenden Anforderungen der einschlägigen Richtlinien erfüllen.

Die Konformitätserklärung kann beim Hersteller eingesehen werden.

4 Betrieb

4.1 Bedienkonzept

Bedienelement	Bedeutung
 (linke Auswahl-taste)	<ul style="list-style-type: none"> Luftvolumenstrom einstellen Aktivierung einer Betriebsart abbrechen Änderung eines Einstellwertes abbrechen Eine Auswahlebene höher gelangen
 (rechte Auswahl-taste)	<ul style="list-style-type: none"> Wunschtemperatur einstellen Betriebsart aktivieren Einstellwert bestätigen Eine Auswahlebene tiefer gelangen
 +  gleichzeitig drücken	Menü aufrufen
 / 	<ul style="list-style-type: none"> zwischen den Menüpunkten der Eintragsliste vor- bzw. zurückgehen Einstellwert verringern/erhöhen

Die beiden Auswahl-tasten haben eine sogenannte Softkey-Funktion. Das bedeutet, die Funktion kann wechseln.

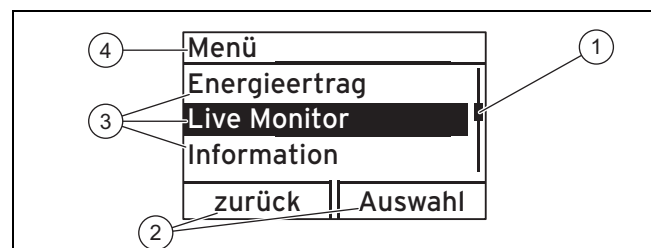
Wenn das Display abgedunkelt war, wird durch den ersten Tastendruck zunächst die Beleuchtung eingeschaltet. Um die Tastenfunktion auszulösen, müssen Sie in diesem Fall eine Taste erneut drücken.

Das Display stellt eine markierte Auswahlebene, eine Einstellebene oder einen markierten Wert durch weiße Schrift auf schwarzem Hintergrund dar. Ein blinkender, markierter Wert bedeutet, dass Sie den Wert verändern können.

Sie haben jederzeit die Möglichkeit die Änderung einer Einstellung und das Ablesen eines Wertes abzubrechen oder die Auswahlebene zu verlassen, indem Sie die linke Auswahl-taste drücken.

Wenn Sie länger als 15 Minuten keine Taste betätigen, springt das Display in die Grundanzeige zurück. Nicht bestätigte Änderungen werden dann nicht übernommen.

4.1.1 Anzeigebereiche Auswahlebenen

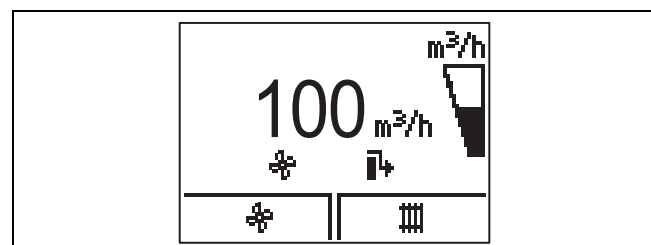


- | | | | |
|---|--|---|-------------------------------------|
| 1 | Laufleiste (wenn mehr als drei Listeneinträge vorhanden sind) | 3 | Listeneinträge der Auswahlebene |
| 2 | Aktuelle Funktionen der rechten und der linken Auswahl-tasten (Softkey-Funktionen) | 4 | Aktuelle Funktion oder Auswahlebene |

Durch die Auswahlebenen navigieren Sie zu der Anzeige- bzw. Einstellebene, in der Sie Einstellungen ablesen oder ändern können. Die Auswahlebenen haben vier Anzeigebereiche.

Nachfolgend gibt eine Pfadangabe an, wie Sie zu einer Funktion gelangen, z. B. **Menü** → **Information** → **Kontakt-daten**.

4.2 Grundanzeige



Die Grundanzeige zeigt den aktuellen Zustand des Produkts. Aus der Grundanzeige können Sie direkt den Luftvolumenstrom (Lüftung) und die Wunschtemperatur aufrufen und ändern.

Alle weiteren Funktionen erreichen Sie über das Menü.

Wenn eine Fehlermeldung vorliegt, dann wechselt die Grundanzeige zu einer Klartextanzeige der Fehlermeldung.

Aus der Grundanzeige heraus können Sie die wichtigsten Einstellungen und Informationen durch Drücken der Auswahl-tasten direkt ändern und ablesen.

4 Betrieb

Welche Funktionen zur Verfügung stehen, ist davon abhängig, ob ein Regler an das Produkt angeschlossen ist.

4.3 Bedienebenen

Das Produkt hat zwei Bedienebenen:

- Die Betreiberebene zeigt die wichtigsten Informationen an und bietet Einstellmöglichkeiten, die keine speziellen Vorkenntnisse erfordern.
- Die Fachhandwerkerebene darf nur mit Fachkenntnissen bedient werden und ist deshalb mit einem Code geschützt.

4.4 Betreiberebene – Übersicht

Die komplette Übersicht der Betreiberebene finden Sie im Anhang. Im Folgenden werden die wichtigsten Menüpunkte erläutert.

Betreiberebene – Übersicht (→ Seite 13)

4.4.1 Energieertrag ablesen

Menü → **Energieertrag** →

Mit der Funktion können Sie den Energieertrag für den Gesamtbetrieb ablesen.

Wenn ein Regler angeschlossen ist, dann können Sie auch zusätzlich den Energieertrag für den vorherigen Tag, den Monat und das Jahr ablesen.

Die Leistungszahl stellt die Relation zwischen rückgewonnener und eingesetzter Energie dar.

4.4.2 Live Monitor (aktuellen Status) ablesen

Menü → **Live Monitor** →

Mit der Live Monitor-Funktion können Sie den aktuellen Status des Produkts, der angeschlossenen Komponenten und die Temperatur- und Parameterwerte ablesen. Die Anzeige wird automatisch aktualisiert.

4.4.3 Kontaktdaten ablesen

Menü → **Information** → **Kontaktdaten**

Wenn Ihr Fachhandwerker bei der Installation seine Telefonnummer eingetragen hat, dann können Sie die Telefonnummer unter **Kontaktdaten** ablesen.

4.4.4 Serial- und Artikelnummer ablesen

Menü → **Information** → **Serialnummer**

Mit der Funktion können Sie die Serial- und Artikelnummer ablesen. Die Artikelnummer steht in der zweiten Zeile der Serialnummer.

4.4.5 Filterwechsel ablesen

Menü → **Information** → **Tage bis Filterwechs.**

Mit der Funktion können Sie ablesen, wann Sie die Filter wechseln müssen.

4.4.6 Filterwechsel überfällig

Menü → **Information** → **Filterwechs. fällig**

Mit der Funktion können Sie ablesen, seit wann der Filterwechsel überfällig ist.

4.4.7 Wartungsintervall ablesen

Menü → **Information** → **Tage bis Wartung**

Mit der Funktion können Sie ablesen, wann Sie Ihr Produkt warten lassen sollten.

4.4.8 Wartungsintervall überfällig

Menü → **Information** → **Wartung fällig**

Mit der Funktion können Sie ablesen, seit wann die Wartung Ihres Produkts überfällig ist.

4.4.9 Sprache einstellen

Menü → **Grundeinstellungen** → **Sprache**

Mit der Funktion können Sie die Spracheinstellungen Ihres Produkts ändern.

4.4.10 Displaykontrast einstellen

Menü → **Grundeinstellungen** → **Displaykontrast**

Mit der Funktion können Sie den Displaykontrast einstellen.

4.4.11 Wärmerückgewinnung einstellen

Menü → **Grundeinstellungen** → **Wärmerückgewinnung**

Wenn der optionale Bypass installiert ist, dann können Sie mit der Funktion die Wärmerückgewinnung einstellen.

- Wärmerückgewinnung Auto (empfohlen): Der Bypass wird automatisch in Abhängigkeit von der Außentemperatur geschlossen/geöffnet.
- Wärmerückgewinnung an: Der Bypass ist geschlossen.
- Wärmerückgewinnung aus: Der Bypass ist geöffnet.

4.5 Produkt einschalten/ausschalten

Die Zugänglichkeit des Netzsteckers/Leitungsschutzschalters (länderabhängig) muss nach der Installation durch den Fachhandwerker und während des gesamten Betriebs des Produkts gewährleistet bleiben.

4.5.1 Produkt einschalten

- ▶ Stecken Sie den Netzstecker des Produkts in eine Schutzkontakt-Steckdose (230 V) oder schalten Sie das Produkt über den Leitungsschutzschalter (länderabhängig) ein.

- ◀ Die Elektronik des Produkts startet.
- ◀ Die Grundanzeige erscheint im Display.





4.5.2 Produkt ausschalten

- ▶ Ziehen Sie den Netzstecker des Produkts aus der Schutzkontakt-Steckdose (230 V) oder schalten Sie das Produkt über den Leitungsschutzschalter (länderabhängig) aus.






4.6 Lüftung einstellen

4.6.1 Lüftung am Produkt einstellen

1. Alternative 1 / 2

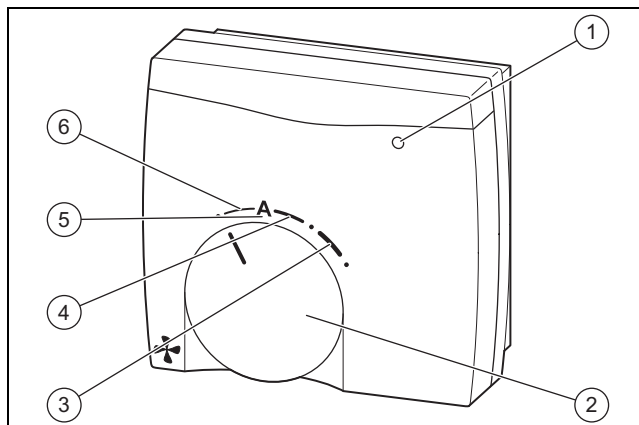
- ▶ Drücken Sie in der Grundanzeige .
- ▶ Wählen Sie mit  und  die gewünschte Lüftungsstufe aus.
 - Einstellbereich: **Nennlüftung, erhöhte Lüftung, reduzierte Lüftung, Auto**
- Lüftungsstufen – Übersicht (→ Seite 14)
- ▶ Bestätigen Sie mit .

1. Alternative 2 / 2

- ▶ Drücken Sie in der Grundanzeige .
- ▶ Drücken Sie .
- ▶ Wählen Sie mit  und  die gewünschte Einstellung aus.
 - Einstellbereich: **Intensivlüftung an, Intensivlüftung aus**
- Lüftungsstufen – Übersicht (→ Seite 14)
- ▶ Bestätigen Sie mit .

4.6.2 Lüftung am Stufenschalter einstellen

Bedingungen: Stufenschalter angeschlossen



- | | | | |
|---|-----------------|---|----------------------|
| 1 | Wartungsanzeige | 4 | Nennlüftung |
| 2 | Drehschalter | 5 | automatische Lüftung |
| 3 | erhöhte Lüftung | 6 | reduzierte Lüftung |

- ▶ Stellen Sie die Lüftungsstufe über den Stufenschalter (optionales Zubehör) ein.
Lüftungsstufen – Übersicht (→ Seite 14)



Hinweis

Die Wartungsanzeige (1) leuchtet, wenn das Produkt einen Filterwechsel bzw. eine generelle Wartung benötigt, oder wenn eine Störung vorliegt.

4.6.3 Lüftung am Regler einstellen

Bedingungen: Regler angeschlossen

- ▶ Navigieren Sie zum entsprechenden Menü im Regler und stellen Sie die Lüftungsstufe ein (→ Betriebsanleitung Regler).





Lüftungsstufe	Anteil der Nennlüftung ¹⁾
0	40 %
1	70 %
2	80 %
3	90 %
4	100 %
5	110 %
6	120 %
7	130 %

¹⁾ Die Nennlüftung ist der Normalbetrieb bei normaler Belastung der Raumluft und normaler Anzahl an Personen.

4.7 Wunschtemperatur einstellen

Bedingungen: Regler angeschlossen, kein Heizgerät angeschlossen

ODER: Kein Regler angeschlossen, keine weiteren Geräte angeschlossen (nur recoVAIR vorhanden)

- ▶ Drücken Sie in der Grundanzeige .
- ▶ Wählen Sie mit  und  die gewünschte Temperatur aus.
 - Einstellbereich: 16 ... 28 °C
- ▶ Bestätigen Sie mit .

5 Störungsbehebung

5.1 Störungen erkennen und beheben



Gefahr!

Lebensgefahr durch Stromschlag!

Bei Arbeiten an spannungsführenden Anschlüssen (230 V) besteht Lebensgefahr durch Stromschlag.

- ▶ Ziehen Sie den Netzstecker des Produkts aus der Schutzkontakt-Steckdose oder schalten Sie die Stromzufuhr des Produkts über den Leitungsschutzschalter (länderabhängig) ab, bevor Sie Arbeiten am Produkt durchführen.
 - ▶ Sichern Sie die Stromzufuhr gegen Wiedereinschalten.
 - ▶ Prüfen Sie die Anschlüsse auf Spannungsfreiheit.
-
- ▶ Wenn Störungen oder Fehlermeldungen (**F.XXX**) bzw. Notbetriebsmeldungen (**Lhm.XXX**) auftreten, dann gehen Sie gemäß der Tabellen im Anhang vor.
 - ▶ Wenn das Produkt nicht einwandfrei arbeitet, dann wenden Sie sich an einen Fachhandwerker.

6 Wartung und Pflege

6 Wartung und Pflege



Gefahr!

Lebensgefahr durch Stromschlag!

Bei Arbeiten an spannungsführenden Anschlüssen (230 V) besteht Lebensgefahr durch Stromschlag.

- ▶ Ziehen Sie den Netzstecker des Produkts aus der Schutzkontakt-Steckdose oder schalten Sie die Stromzufuhr des Produkts über den Leitungsschutzschalter (länderabhängig) ab, bevor Sie Arbeiten am Produkt durchführen.
- ▶ Sichern Sie die Stromzufuhr gegen Wiedereinschalten.
- ▶ Prüfen Sie die Anschlüsse auf Spannungsfreiheit.

Voraussetzung für dauernde Betriebsbereitschaft und –sicherheit, Zuverlässigkeit und hohe Lebensdauer des Produkts sind eine jährliche Inspektion und eine zweijährliche Wartung des Produkts durch einen Fachhandwerker. Abhängig von den Ergebnissen der Inspektion kann eine frühere Wartung notwendig sein.

6.1 Ersatzteile

Alle verwendeten Ersatzteile müssen Vaillant Originalersatzteile sein.

Vaillant Originalersatzteile sind bei Ihrem Fachhandwerksbetrieb erhältlich.

6.2 Wartungsarbeiten durchführen

- ▶ Führen Sie ausschließlich in der Betriebsanleitung aufgeführte Wartungsarbeiten durch.
- ▶ Beachten Sie die angezeigten Wartungsmeldungen und Maßnahmen gemäß der Tabelle im Anhang.
- ▶ Schalten Sie vor jeder Wartungsarbeit das Produkt aus. (→ Seite 8)
- ▶ Schalten Sie nach Durchführung aller Wartungsarbeiten das Produkt ein. (→ Seite 8)
- ▶ Sorgen Sie dafür, dass alle anderen und hier nicht aufgeführten Wartungsarbeiten ein anerkannter Fachhandwerker durchführt.

6.2.1 Produkt pflegen



Vorsicht!

Risiko eines Sachschadens durch ungeeignete Reinigungsmittel!

- ▶ Verwenden Sie keine Sprays, keine Scheuermittel, Spülmittel, Lösungsmittel- oder chlorhaltigen Reinigungsmittel.

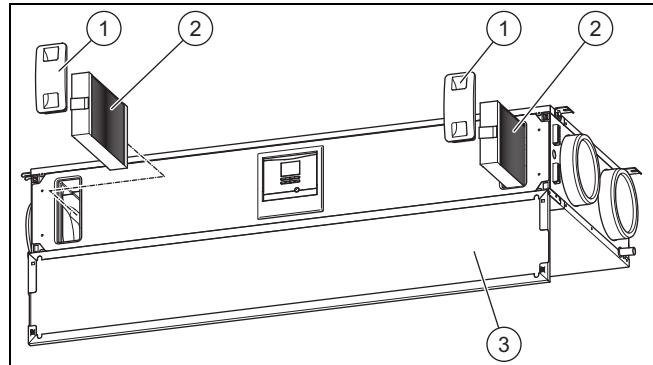
- ▶ Reinigen Sie die Verkleidung mit einem feuchten Tuch und etwas lösungsmittelfreier Seife.

6.2.2 Zu- und Abluftventile reinigen

- ▶ Reinigen Sie die Zu- und Abluftventile in den Wohnräumen (→ Anleitung Ventile).

6.2.3 Filter warten

Filter ausbauen



1. Öffnen Sie die Frontklappe (3).
2. Ziehen Sie beide Filterstopfen (1) heraus.
3. Ziehen Sie den Außen- und Abluftfilter (2) aus dem Produkt.
4. Prüfen Sie die Filter auf Verschmutzung.
 - Empfohlene Prüfung: alle 3 Monate

1 / 2

Verschmutzungsgrad: Filter ist leicht verschmutzt



Vorsicht!

Risiko eines Sachschadens durch falsche Reinigung der Filter!

Wasser und andere Flüssigkeiten können die Filter und das Produkt beschädigen.

- ▶ Reinigen Sie die Filter ausschließlich mit einem Staubsauger.

- ▶ Reinigen Sie die Filter.

- Staubsauger auf niedriger Stufe

2 / 2

Verschmutzungsgrad: Filter ist stark verschmutzt

Betriebstage: ≥ 182 d

Austauschintervall erreicht: mindestens halbjährlich

- ▶ Wechseln Sie die Filter aus.




- Filterklasse Abluftfilter: G4 (nach EN 779)/ISO Coarse (nach ISO 16890)
- Filterklasse Außenluftfilter: F7 oder F9 (nach EN 779)/ISO ePM2,5 70% oder ISO ePM1,0 85% (nach ISO 16890)
- Abluftventilfilter

Filter einbauen

5. Setzen Sie die Filter in das Produkt unter Beachtung der richtigen Ausrichtung ein.

- Beschriftungen auf den Filtern
 - Aufkleber auf der Innenseite der Frontklappe
6. Stecken Sie die Filterstopfen auf die Filter.

Filtertage zurücksetzen

7. Schalten Sie das Produkt ein. (→ Seite 8)
8. Drücken Sie die Tasten  +  gleichzeitig, um ins Menü zu gelangen.
9. Navigieren Sie zum Menü **Resets** → **Tage Filterw. zu-rücks..**
10. Setzen Sie die Filtertage zurück.
11. Verlassen Sie das Menü über die Taste .
12. Schließen Sie die Frontklappe.

6.2.4 Kondensatsiphon reinigen



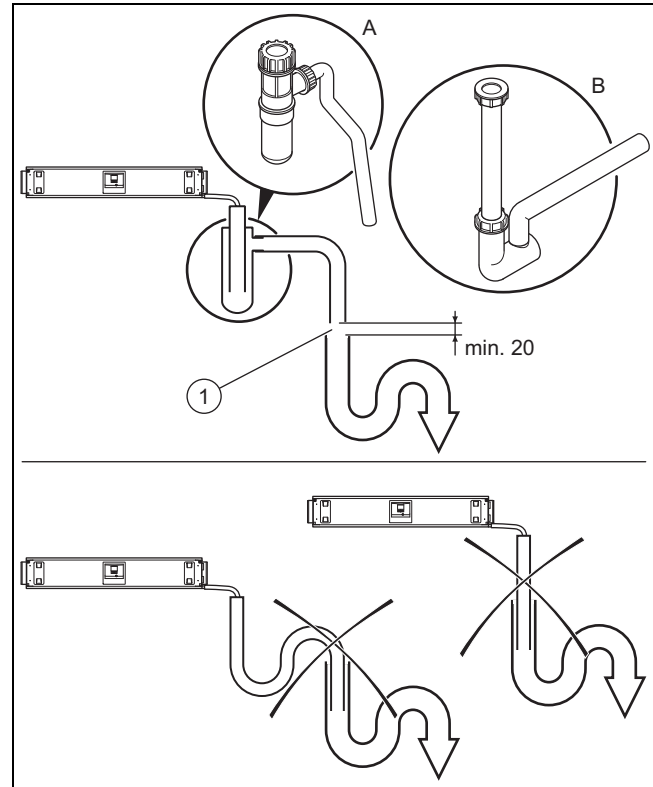
Hinweis

Tragen Sie Handschuhe und vermeiden Sie Haut- und Augenkontakt.

1. Prüfen Sie den Kondensatsiphon bei jedem Filterwechsel auf Verschmutzungen.
Kondensatsiphon verschmutzt
 - ▶ Lösen Sie den Kondensatsiphon vom Produkt.
 - ▶ Reinigen Sie den Kondensatsiphon.

Kondensatsiphon/Trockensiphon und Kondensat-ablaufleitung anschließen

2. Schließen Sie den Kondensatsiphon/Trockensiphon an das Produkt an (→ Installationsanleitung Kondensatsiphon/Trockensiphon, Zubehör).
 - Gefälle Kondensatablaufleitung (vom Produkt abfallend): > 5°



Gefahr!

Gesundheitsschaden durch falsch angeschlossene Kondensatablaufleitung!

Die Kondensatablaufleitung darf aus hygienischen Gründen nicht direkt an die Abwasserleitung angeschlossen werden.

- ▶ Schließen Sie den Kondensatablauf an den zweiten Siphon an.



Vorsicht!

Risiko eines Sachschadens durch Kondensat!

Wenn eine Kondensatablaufleitung falsch angeschlossen wurde, dann kann Kondensatstau und unkontrollierter Kondensataustritt das Produkt beschädigen. Zudem kann das Kondensat aus dem Produkt auf den Fußboden auslaufen.

- ▶ Installieren Sie zwischen dem Auslass der Kondensatablaufleitung und dem zweiten Siphon eine Abtropfstrecke von min. 20 mm.
- ▶ Beachten Sie das Gefälle für die Kondensatablaufleitung (> 5°).

3. Schließen Sie die Kondensatablaufleitung unter Berücksichtigung der Abtropfstrecke (1) an den zweiten Siphon an.

7 Außerbetriebnahme

- Abtropfstrecke: ≥ 20 mm
- 4. Befüllen Sie den Kondensatsiphon/Trockensiphon mit Wasser.

6.2.5 Systemeffizienz herstellen

1. Reinigen Sie die Zu- und Abluftventile und zugehörige Filter. (→ Seite 10)
2. Prüfen Sie, ob Hindernisse die Luftströme behindern.
3. Reinigen Sie den Ansaugtrakt der Außenluft und die Austrittsöffnungen der Fortluft.
4. Warten Sie die Produktfilter. (→ Seite 10)
5. Entfernen Sie die Frontklappe, falls noch nicht geschehen.
6. Schalten Sie das Produkt ein, falls noch nicht geschehen. (→ Seite 8)
7. Drücken Sie die Entstörtaste.
 - ◁ Die Wartungsmeldung **M.802** wird im Display nicht mehr angezeigt. Es sind keine weiteren Maßnahmen erforderlich.
 - ▽ Die Wartungsmeldung **M.802** wird weiterhin im Display angezeigt.
 - ▶ Benachrichtigen Sie einen Fachhandwerker.
8. Befestigen Sie die Frontklappe.

7 Außerbetriebnahme

7.1 Produkt endgültig außer Betrieb nehmen

- ▶ Lassen Sie das Produkt endgültig von einem Fachhandwerker außer Betrieb nehmen.

8 Recycling und Entsorgung

Verpackung entsorgen

- ▶ Überlassen Sie die Entsorgung der Verpackung dem Fachhandwerker, der das Produkt installiert hat.

Produkt und Zubehöre entsorgen

- ▶ Entsorgen Sie weder das Produkt noch die Zubehöre (außer Filter) mit dem Hausmüll.
- ▶ Stellen Sie sicher, dass das Produkt und alle Zubehöre ordnungsgemäß entsorgt werden.
- ▶ Entsorgen Sie verbrauchte Filter mit dem Hausmüll.
- ▶ Beachten Sie alle relevanten Vorschriften.

9 Garantie und Kundendienst

9.1 Garantie

Gültigkeit: Schweiz

Werksgarantie gewähren wir nur bei Installation durch einen anerkannten Fachhandwerksbetrieb. Dem Eigentümer des Geräts räumen wir eine Werksgarantie entsprechend den landesspezifischen Vaillant Geschäftsbedingungen und den entsprechend abgeschlossenen Wartungsverträgen ein. Garantiarbeiten werden grundsätzlich nur von unserem Werkskundendienst ausgeführt.

Gültigkeit: Deutschland

ODER Österreich

Herstellergarantie gewähren wir nur bei Installation durch einen anerkannten Fachhandwerksbetrieb.

Dem Eigentümer des Geräts räumen wir diese Herstellergarantie entsprechend den Vaillant Garantiebedingungen ein. Garantiarbeiten werden grundsätzlich nur von unserem Kundendienst ausgeführt. Wir können Ihnen daher etwaige Kosten, die Ihnen bei der Durchführung von Arbeiten an dem Gerät während der Garantiezeit entstehen, nur dann erstatten, falls wir Ihnen einen entsprechenden Auftrag erteilt haben und es sich um einen Garantiefall handelt.

9.2 Kundendienst

Gültigkeit: Österreich

Vaillant Group Austria GmbH
Clemens-Holzmeister-Straße 6
1100 Wien
Österreich

E-Mail Kundendienst: termin@vaillant.at

Internet Kundendienst: <http://www.vaillant.at/werkskundendienst/>

Telefon: 05 7050-2100 (zum Regionaltarif österreichweit, bei Anrufen aus dem Mobilfunknetz ggf. abweichende Tarife - nähere Information erhalten Sie bei Ihrem Mobilnetzbetreiber)

Der flächendeckende Kundendienst für ganz Österreich ist täglich von 0 bis 24 Uhr erreichbar. Vaillant Kundendienst-techniker sind 365 Tage für Sie unterwegs, sonn- und feiertags, österreichweit.

Gültigkeit: Schweiz

Vaillant GmbH (Schweiz, Suisse, Svizzera)
Riedstrasse 12
CH-8953 Dietikon
Schweiz, Svizzera, Suisse

Kundendienst: 044 74429-29

Techn. Vertriebssupport: 044 74429-19

Gültigkeit: Deutschland

Vaillant Kundendienst: 018 06 999150 (20 Cent/Anruf aus dem deutschen Festnetz, aus dem Mobilfunknetz max. 60 Cent/Anruf.)

Anhang

A Betreiberebene – Übersicht

Einstellebene	Werte		Einheit	Schrittweite, Auswahl	Werkseinstellung
	min.	max.			
Menü → Energieertrag →					
Energieertrag heute	aktueller Wert		kWh		
Energieertrag Vortag	aktueller Wert		kWh		
Energieertrag Monat	aktueller Wert		kWh		
Energieertrag Jahr	aktueller Wert		kWh		
Energieertrag gesamt	aktueller Wert		kWh		
Leistungszahl	aktueller Wert				
Menü → Live Monitor →					
Status	aktueller Wert				
Frostschutzelement	aktueller Wert				
Wärmerückgewinnung	aktueller Wert				
Stromeffizienz	aktueller Wert		Wh/m ³		
Ablufttemperatur	aktueller Wert		°C		
Abluftfeuchte	aktueller Wert		% rel.		
Zulufttemperatur	aktueller Wert		°C		
Außenlufttemperatur	aktueller Wert		°C		
Zuluftsollwert	aktueller Wert		m ³ /h		
Menü → Information →					
Kontaktdaten	Telefonnummer				
Serialnummer	permanenter Wert				
Tage bis Filterwechs.	aktueller Wert		d		
Filterwechs. fällig	aktueller Wert		d		
Tage bis Wartung	aktueller Wert		d		
Wartung fällig	aktueller Wert		d		
Menü → Grundeinstellungen →					
Sprache	aktuelle Sprache			auswählbare Sprachen	English
Displaykontrast	aktueller Wert			1	25
	15	40			
Wärmerückgewinnung	aktueller Wert			aus, an, auto	auto
Menü → Resets →					
Tage Filterw. zurücks.				ja, Nein	Nein


B Lüftungsstufen – Übersicht

Lüftungsstufe	Bedeutung
automatische Lüftung (empfohlen)	Die relative Feuchte der Abluft wird kontinuierlich gemessen und der Volumenstrom dem aktuellen Bedarf angepasst. Diese Einstellung kann ganzjährig verwendet werden.
Nennlüftung	Die Nennlüftung ist der Normalbetrieb bei normaler Belastung der Raumluft und normaler Anzahl an Personen.
reduzierte Lüftung	Die reduzierte Lüftung sollte bei längerer Abwesenheit gewählt werden, um den Energieverbrauch zu senken.
erhöhte Lüftung	Die erhöhte Lüftung sollte bei erhöhter Belastung der Raumluft gewählt werden. Z. B. bei einer erhöhten Anzahl an Personen oder Aktivitäten wie Kochen usw.
Intensivlüftung (nur über die Bedienelemente am Produkt oder den Regler einstellbar)	Die Intensivlüftung sollte bei einer kurzfristigen erhöhten Belastung gewählt werden. Die Intensivlüftung ist für 30 Minuten aktiviert, anschließend kehrt das Produkt automatisch in die vorher eingestellte Betriebsart zurück.

C Statusmeldungen – Übersicht

Statuscode	Bedeutung
S.800 Frostschutzelement aktiv	Bei Außentemperaturen unter -3 °C wird das Frostschutzelement aktiviert, um ein Einfrieren des Produkts zu verhindern.
S.802 Wärmerückgewinnung aktiv	Der Bypass ist geschlossen. Wärme wird über den Wärmetauscher zurückgewonnen.
S.803 Wärmerückgewinnung nicht aktiv	Der Bypass ist geöffnet. Die Räume werden passiv gekühlt.
S.804 Wärmerückgewinnung 50%	Der Bypass ist halb geöffnet. Die Räume werden ebenfalls passiv gekühlt. Allerdings wird ein Teil des Volumenstroms durch den Wärmetauscher geleitet, um eine zu kühle Zuluft zu vermeiden.
S.805 Automatikbetrieb	Die Lüftung der Räume ist abhängig von der Feuchtigkeit in den Räumen. Je mehr Feuchtigkeit vorhanden ist, desto intensiver wird gelüftet. Wenn die optionalen CO ₂ -Sensoren (Kohlenstoffdioxid) installiert sind, dann wird der CO ₂ -Gehalt berücksichtigt.
S.806 manueller Betrieb	Das Produkt wird auf der gewählten Lüftungsstufe betrieben. Die Einstellung erfolgt durch die Bedienelemente am Produkt, den Stufenschalter oder einen optionalen Regler.
S.807 Intensivlüftung	Die Intensivlüftung ist aktiviert.
S.808 Kalibrierung	Der Kalibrierbetrieb ist aktiviert.
S.809 Prüfprogramm oder Sensor-/Aktortest aktiv	Ein Prüfprogramm oder Sensor-/Aktortest ist aktiviert.
S.810 Tage außer Haus aktiv	Der Abwesenheitsbetrieb ist aktiviert.
S.811 Feuchteschutz aktiv	Der Feuchteschutz ist aktiviert. Die Aktivierung erfolgt teilweise durch Funktionen des Notbetriebs.
S.812 Standardfrostschutz aktiv	Die Standard-Frostschutzfunktion ist aktiviert. Der Zuluftlüfter wird in Abhängigkeit von der Außentemperatur runtergeregelt, um ein Einfrieren des Produkts zu verhindern.
S.813 Blockierschutz Bypass aktiv	Der automatische Blockierschutz des Bypasses ist aktiviert.
S.814 Intensivlüfteten Nachlauf	Nach einer Intensivlüftungsphase erfolgt immer eine Phase mit Nennlüftung.
S.815 System aus Frostschutz aktiv	Bei tiefen Temperaturen wird das Produkt ausgeschaltet, um ein Einfrieren des Produkts zu verhindern.

D Wartungsmeldungen – Übersicht

#	Meldung	Beschreibung	Wartungsarbeiten	Intervall	
1	M.800 Filterwechsel	Das Wartungsintervall der Filter wurde überschritten.	Filter warten	Mindestens halbjährlich	10
2	M.801 Wartung	Das Wartungsintervall des Produkts wurde überschritten.	Produkt von einem Fachhandwerker warten lassen	Mindestens jährlich	
3	M.802 Systemeffizienz beeinträchtigt	Die Systemeffizienz ist beeinträchtigt.	Systemeffizienz herstellen	Bei Bedarf	12

E Notbetriebsmeldungen – Übersicht

Meldung	mögliche Ursache	Maßnahme
Lhm.806 Zulufttemperatur zu niedrig	Frostschutz aktiv	▶ Warten Sie bis die Zulufttemperatur wieder steigt. Das Produkt nimmt dann den normalen Betrieb auf. Zulufttemperatur: > 10 °C

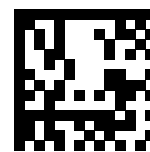
F Störungs- und Fehlerbehebung

F.1 Störungsbehebung

Störung	mögliche Ursache	Maßnahme
Produkt nicht in Betrieb	Netzspannung ist unterbrochen/Stromausfall	▶ Warten Sie bis die Netzspannung wieder hergestellt ist und das Produkt sich automatisch einschaltet (alle Einstellungen bleiben erhalten).
	Frostschutz aktiv (Netzspannung vorhanden)	1. Prüfen Sie, ob im Live Monitor S.815 angezeigt wird. 2. Warten Sie bis die Außentemperatur steigt (Das Produkt schaltet sich nach dem Temperaturanstieg spätestens nach 60 Minuten automatisch ein.). – Außentemperatur: > -3 °C
Produkt hat verminderten Luftdurchsatz	Filter leicht verschmutzt	▶ Reinigen Sie die Filter.
	Filter stark verschmutzt	▶ Tauschen Sie die Filter aus.
	Zulufttemperatur zu gering	▶ Warten Sie bis die Zulufttemperatur wieder steigt. Das Produkt nimmt dann den normalen Betrieb auf. Zulufttemperatur: > 10 °C
	Außentemperatur zu gering	1. Prüfen Sie, ob im Live Monitor S.812 angezeigt wird. 2. Warten Sie bis die Außentemperatur wieder steigt. Das Produkt nimmt dann den normalen Betrieb auf. – Außentemperatur: > -3 °C
Produkt mit erhöhtem Geräuschpegel	Filter leicht verschmutzt	▶ Reinigen Sie die Filter.
	Filter stark verschmutzt	▶ Tauschen Sie die Filter aus.
Produkt mit schlechter/unangenehmer Luft	Filter stark verschmutzt	▶ Tauschen Sie die Filter aus.

F.2 Fehlerbehebung

Meldung	mögliche Ursache	Maßnahme
F.801 Frostschutz nicht gewährleistet	Wärmetauscherschutz aktiv	▶ Warten Sie bis die Außentemperatur steigt (Das Produkt schaltet sich nach dem Temperaturanstieg spätestens nach 60 Minuten automatisch ein.). Außentemperatur: > -3 °C
F.804 Zulufttemperatur zu gering	Bypass funktionslos/defekt	1. Drücken Sie die Entstörtaste. – Entstörversuche: ≤ 3 2. Wenn Sie den Fehler mit den Entstörversuchen nicht beheben können, dann benachrichtigen Sie einen Fachhandwerker.
	Wärmetauscher funktionslos/defekt	1. Drücken Sie die Entstörtaste. – Entstörversuche: ≤ 3 2. Wenn Sie den Fehler mit den Entstörversuchen nicht beheben können, dann benachrichtigen Sie einen Fachhandwerker.



0020188111_02

0020188111_02 ■ 07.12.2016

Lieferant

Vaillant Deutschland GmbH & Co.KG

Berghauser Str. 40 ■ D-42859 Remscheid
Telefon 021 91 18-0 ■ Telefax 021 91 18-2810

Vaillant Profi-Hotline 018 06 999120 (20 Cent/Anruf aus dem deutschen Festnetz, aus dem Mobilfunknetz max. 60 Cent/Anruf.) ■ Vaillant Kundendienst 018 06 999150 (20 Cent/Anruf aus dem deutschen Festnetz, aus dem Mobilfunknetz max. 60 Cent/Anruf.)

info@vaillant.de ■ www.vaillant.de

Vaillant Group Austria GmbH

Clemens-Holzmeister-Straße 6 ■ 1100 Wien
Telefon 05 7050 ■ Telefax 05 7050-1199

Telefon 05 7050-2100 (zum Regionaltarif österreichweit, bei Anrufen aus dem Mobilfunknetz ggf. abweichende Tarife - nähere Information erhalten Sie bei Ihrem Mobilnetzbetreiber)

info@vaillant.at ■ termin@vaillant.at
www.vaillant.at ■ www.vaillant.at/werkskundendienst/

Vaillant GmbH (Schweiz, Suisse, Svizzera)

Riedstrasse 12 ■ CH-8953 Dietikon
Tel. 044 74429-29 ■ Fax 044 74429-28
Kundendienst 044 74429-29 ■ Techn. Vertriebssupport 044 74429-19
info@vaillant.ch ■ www.vaillant.ch

© Diese Anleitungen, oder Teile davon, sind urheberrechtlich geschützt und dürfen nur mit schriftlicher Zustimmung des Herstellers vervielfältigt oder verbreitet werden.
Technische Änderungen vorbehalten.