

Für den Fachhandwerker

Installations- und Wartungsanleitung



eloSTOR plus,
eloSTOR exclusive

VEN ...

AT, DE

Herausgeber/Hersteller

Vaillant GmbH

Berghauser Str. 40 ■ D-42859 Remscheid
Tel. +49 21 91 18-0 ■ Fax +49 21 91 18-2810
info@vaillant.de ■ www.vaillant.de



Inhalt

Inhalt

1	Sicherheit	3
1.1	Bestimmungsgemäße Verwendung	3
1.2	Allgemeine Sicherheitshinweise	3
1.3	Vorschriften (Richtlinien, Gesetze, Normen)	4
2	Hinweise zur Dokumentation	5
2.1	Mitgeltende Unterlagen beachten.....	5
2.2	Unterlagen aufbewahren	5
2.3	Gültigkeit der Anleitung.....	5
3	Produktbeschreibung	5
3.1	Funktionselemente	5
3.2	Übersicht Bedienelemente	5
3.3	Angaben auf dem Typenschild	5
3.4	Anbringungsort des Typenschildes	6
3.5	CE-Kennzeichnung.....	6
4	Montage	6
4.1	Lieferumfang prüfen.....	6
4.2	Produktabmessungen.....	6
4.3	Produkt aufhängen	7
5	Installation	7
5.1	Wasseranschluss herstellen	7
5.2	Produkt befüllen.....	8
5.3	Elektroinstallation.....	8
6	Inbetriebnahme	9
6.1	Warmwassertemperatur einstellen	9
6.2	Einschalten	9
6.3	Produkt an Betreiber übergeben	9
7	Störungsbehebung	9
7.1	Servicepartner ansprechen	9
7.2	Ersatzteile beschaffen	9
8	Inspektion und Wartung	10
8.1	Inspektions- und Wartungsintervalle einhalten	10
8.2	Stromversorgungskabel austauschen	10
8.3	Produktverkleidung de-/montieren.....	10
8.4	Elektro-Warmwasserspeicher und Elektroheizstab entkalken.....	10
8.5	Kaltwasserfilter reinigen.....	10
8.6	Regler und/oder Schutztemperaturbegrenzer austauschen	10
9	Außerbetriebnahme	11
9.1	Produkt außer Betrieb nehmen	11
10	Kundendienst	11
10.1	Kundendienst.....	11
Anhang	12
A	Technische Daten	12
Stichwortverzeichnis	13



1 Sicherheit

1.1 Bestimmungsgemäße Verwendung

Bei unsachgemäßer oder nicht bestimmungsgemäßer Verwendung können Gefahren für Leib und Leben des Benutzers oder Dritter bzw. Beeinträchtigungen des Produkts und anderer Sachwerte entstehen.

Das Produkt ist als offener Wärmeerzeuger ausschließlich für die Warmwasserbereitung vorgesehen.

Der Elektro-Warmwasserspeicher ist für die Erwärmung von Trinkwasser gemäß den geltenden Qualitätsnormen vorgesehen. Bei Trinkwasser von schlechter Qualität besteht die Gefahr von Korrosionsbildung am Produkt.

Dieses Produkt funktioniert ausschließlich in Verbindung mit Niederdruckarmaturen.

Die Montage ist ausschließlich in vertikaler Einbaulage an der Wand zulässig.

Die bestimmungsgemäße Verwendung beinhaltet:

- das Beachten der beiliegenden Betriebs-, Installations- und Wartungsanleitungen des Produkts sowie aller weiteren Komponenten der Anlage
- die Installation und Montage entsprechend der Produkt- und Systemzulassung
- die Einhaltung aller in den Anleitungen aufgeführten Inspektions- und Wartungsbedingungen.

Die bestimmungsgemäße Verwendung umfasst außerdem die Installation gemäß IP-Klasse.

Die Verwendung des Produkts in Fahrzeugen, wie z. B. Mobilheimen oder Wohnwagen, gilt als nicht bestimmungsgemäß. Nicht als Fahrzeuge gelten solche Einheiten, die dauerhaft und ortsfest installiert sind (sog. ortsfeste Installation).

Eine andere Verwendung als die in der vorliegenden Anleitung beschriebene oder eine Verwendung, die über die hier beschriebene hinausgeht, gilt als nicht bestimmungsgemäß. Nicht bestimmungsgemäß ist auch jede unmittelbare kommerzielle und industrielle Verwendung.



Achtung!

Jede missbräuchliche Verwendung ist untersagt.

1.2 Allgemeine Sicherheitshinweise

1.2.1 Gefahr durch unzureichende Qualifikation

Folgende Arbeiten dürfen nur Fachhandwerker durchführen, die hinreichend dafür qualifiziert sind:

- Montage
- Demontage
- Installation
- Inbetriebnahme
- Wartung
- Reparatur
- Außerbetriebnahme
- ▶ Beachten Sie alle produktbegleitenden Anleitungen.
- ▶ Gehen Sie gemäß dem aktuellen Stand der Technik vor.
- ▶ Halten Sie alle einschlägigen Richtlinien, Normen, Gesetze und anderen Vorschriften ein.

1.2.2 Lebensgefahr durch fehlende Sicherheitseinrichtungen

Die in diesem Dokument enthaltenen Schemata zeigen nicht alle für eine fachgerechte Installation notwendigen Sicherheitseinrichtungen.

- ▶ Installieren Sie die notwendigen Sicherheitseinrichtungen in der Anlage.
- ▶ Beachten Sie die einschlägigen nationalen und internationalen Gesetze, Normen und Richtlinien.

1.2.3 Lebensgefahr durch Stromschlag

Wenn Sie spannungsführende Komponenten berühren, dann besteht Lebensgefahr durch Stromschlag.

Bevor Sie am Produkt arbeiten:

- ▶ Ziehen Sie den Netzstecker.
- ▶ Oder schalten Sie das Produkt spannungsfrei, indem Sie alle Stromversorgungen abschalten (elektrische Trennvorrichtung mit mindestens 3 mm Kontaktöffnung, z. B. Sicherung oder Leitungsschutzschalter).

1 Sicherheit



- ▶ Sichern Sie gegen Wiedereinschalten.
- ▶ Warten Sie mindestens 3 min, bis sich die Kondensatoren entladen haben.

1.2.4 Sachschaden durch ungeeignete Montagefläche

Die Montagefläche muss eben und für das Betriebsgewicht des Produkts ausreichend tragfähig sein. Unebenheit der Montagefläche kann zu Undichtigkeiten im Produkt führen.

Undichtigkeiten an den Anschlüssen können hierbei Lebensgefahr bedeuten.

- ▶ Sorgen Sie dafür, dass das Produkt eben auf der Montagefläche aufliegt.
- ▶ Stellen Sie sicher, dass die Montagefläche für das Betriebsgewicht des Produkts ausreichend tragfähig ist.

1.2.5 Verbrennungs- oder Verbrühungsgefahr durch heiße Bauteile

- ▶ Arbeiten Sie erst dann an den Bauteilen, wenn sie abgekühlt sind.

1.2.6 Verbrühungsgefahr und Risiko von Sachschäden durch austretendes heißes bzw. kaltes Wasser

- ▶ Wenn Sie Kunststoffrohre für den Heiß- oder Kaltwasseranschluss des Produkts verwenden, dann verwenden Sie nur Rohre mit einer Temperaturbeständigkeit von 95 °C bei einem Druck von 1,0 MPa (10 bar).

1.2.7 Risiko eines Sachschadens durch ungeeignetes Werkzeug

- ▶ Um Schraubverbindungen anzuziehen oder zu lösen, verwenden Sie fachgerechtes Werkzeug.

1.2.8 Risiko eines Sachschadens durch Frost

- ▶ Installieren Sie das Produkt nicht in frostgefährdeten Räumen.

1.2.9 Sachschäden durch Undichtigkeiten

- ▶ Achten Sie darauf, dass an den Anschlussleitungen keine mechanischen Spannungen entstehen.

- ▶ Hängen Sie an den Rohrleitungen keine Lasten auf (z. B. Kleidung).
- ▶ Schließen Sie bei Undichtigkeiten der Wasserleitung zwischen Produkt und Zapfstellen sofort das Kaltwasser-Absperrventil.
- ▶ Lassen Sie die Undichtigkeit durch einen Fachhandwerker beheben.

1.2.10 Sachschäden bei Verwendung einer Schaltuhr

Wenn Sie eine Schaltuhr verwenden, kann es bei einem Fehler zu einer ungewollten Rücksetzung des Sicherheitstemperaturbegrenzers kommen. Die ungewollte Rücksetzung des Produkts kann zu Sachschäden am Produkt führen.

- ▶ Verwenden Sie zur Steuerung des Produkts keine Schaltuhr.

1.3 Vorschriften (Richtlinien, Gesetze, Normen)

- ▶ Beachten Sie die nationalen Vorschriften, Normen, Richtlinien und Gesetze.



2 Hinweise zur Dokumentation

2.1 Mitgeltende Unterlagen beachten

- ▶ Beachten Sie unbedingt alle Betriebs- und Installationsanleitungen, die Komponenten der Anlage beiliegen.

2.2 Unterlagen aufbewahren

- ▶ Geben Sie diese Anleitung sowie alle mitgeltenden Unterlagen an den Anlagenbetreiber weiter.

2.3 Gültigkeit der Anleitung

Diese Anleitung gilt ausschließlich für folgende Produkte:

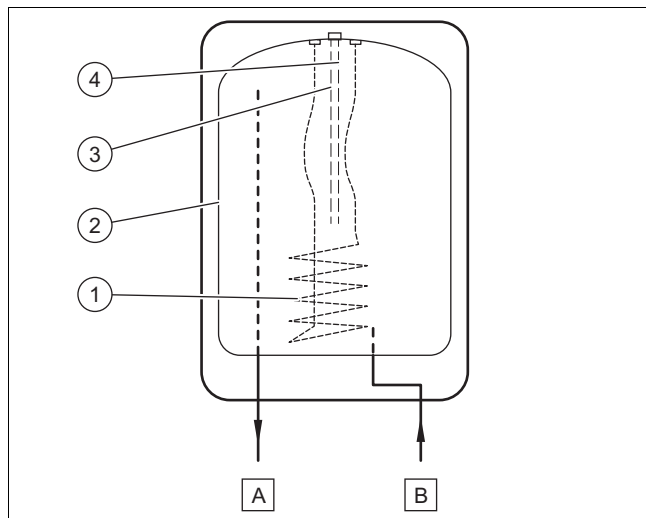
Produkt - Artikelnummer

VEN 5/7-5_U	0010021140, 0010021141, 0010021142
VEN 5/7-5_O	0010021139
VEN 5/7-7_U	0010021138
VEN 5/7-7_U_S1	0010021424

3 Produktbeschreibung

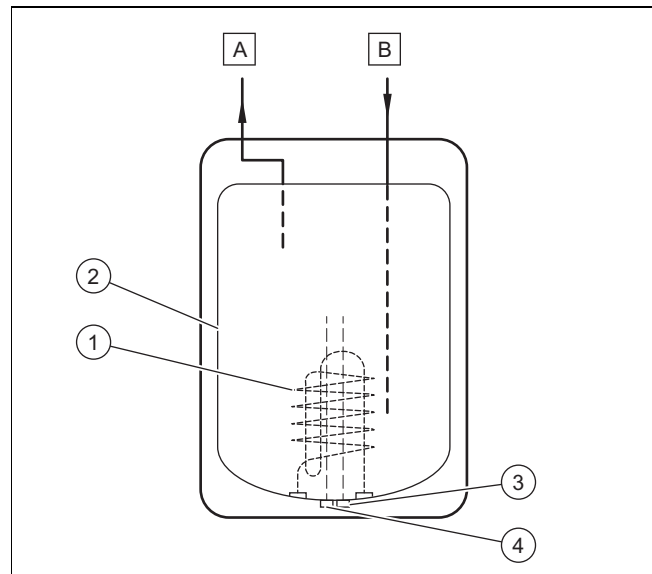
3.1 Funktionselemente

Gültigkeit: Installation über der Arbeitsfläche



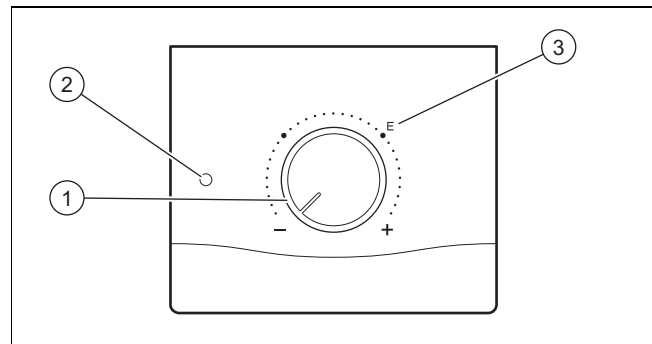
- | | | | |
|---|--------------------|---|-------------------|
| 1 | Heizwendel | 4 | Temperatursensor |
| 2 | Innenbehälter | A | Warmwasserauslauf |
| 3 | Überhitzungsschutz | B | Kaltwassereinlauf |

Gültigkeit: Installation unter der Arbeitsfläche



- | | | | |
|---|--------------------|---|-------------------|
| 1 | Heizwendel | 4 | Temperatursensor |
| 2 | Innenbehälter | A | Warmwasserauslauf |
| 3 | Überhitzungsschutz | B | Kaltwassereinlauf |

3.2 Übersicht Bedienelemente



- | | | | |
|---|------------------|---|--------------------------|
| 1 | Temperaturwähler | 3 | Energiesparender Betrieb |
| 2 | Kontrolllampe | | |

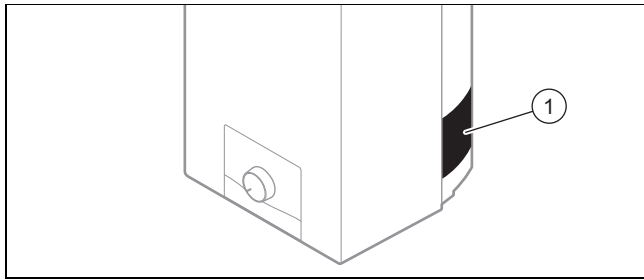
3.3 Angaben auf dem Typenschild

Angaben auf dem Typenschild	Bedeutung
Serialnummer	Dient zur Identifizierung; 7. bis 16. Ziffer = Artikelnummer des Produkts
VEN ...	Systemkomponente für die Warmwasserbereitung
eloSTOR	Produktbezeichnung
kW	Nennleistung
230 V 50 Hz	Spannung – Frequenz
MPa	Maximaler Druck
IP (z. B. X4D)	Schutzgrad gegen Wasser

4 Montage

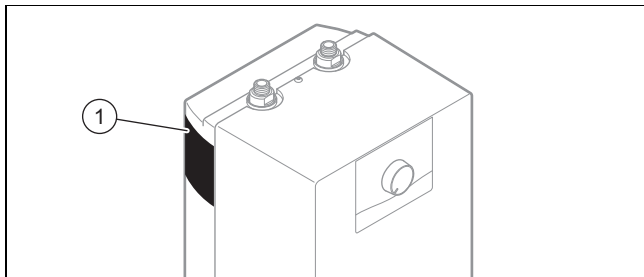
3.4 Anbringungsort des Typenschilds

Gültigkeit: Installation über der Arbeitsfläche



1 Typenschild

Gültigkeit: Installation unter der Arbeitsfläche



1 Typenschild

3.5 CE-Kennzeichnung



Mit der CE-Kennzeichnung wird dokumentiert, dass die Produkte gemäß dem Typenschild die grundlegenden Anforderungen der einschlägigen Richtlinien erfüllen.

Die Konformitätserklärung kann beim Hersteller eingesehen werden.

4 Montage

4.1 Lieferumfang prüfen

- Prüfen Sie den Lieferumfang auf Vollständigkeit und Unversehrtheit.

Gültigkeit: eloSTOR plus

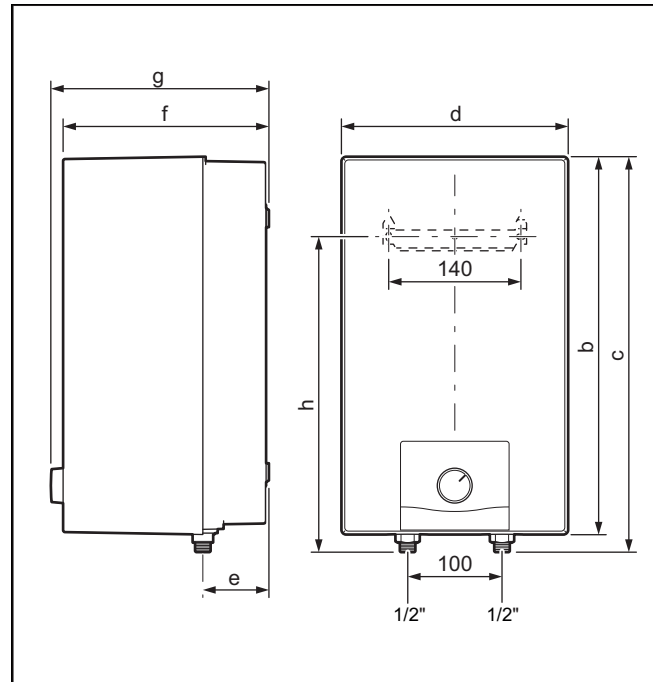
Anzahl	Bezeichnung
1	Produkt
1	Dokumentationsunterlagen
1	Niederdruckhahn (je nach Gerätevariante)
1	Wandhalter

Gültigkeit: eloSTOR exclusive

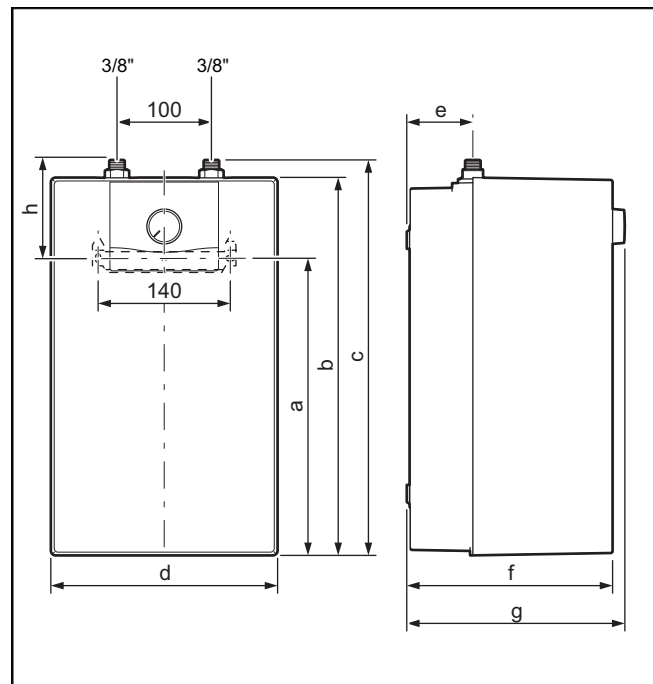
Anzahl	Bezeichnung
1	Produkt
1	Dokumentationsunterlagen
1	Wandhalter

4.2 Produktabmessungen

Gültigkeit: Installation über der Arbeitsfläche



Gültigkeit: Installation unter der Arbeitsfläche



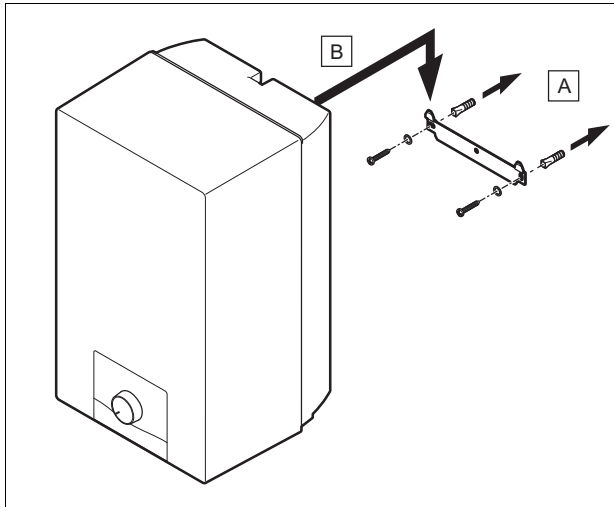
Maße des Geräts

	5L O	5L U
Maß (a)	n/a	315 mm
Maß (b)	400 mm	400 mm
Maß (c)	419 mm	419 mm
Maß (d)	240 mm	240 mm
Maß (e)	70 mm	70 mm
Maß (f)	218 mm	218 mm
Maß (g)	232 mm	232 mm
Maß (h)	335 mm	104 mm

4.3 Produkt aufhängen

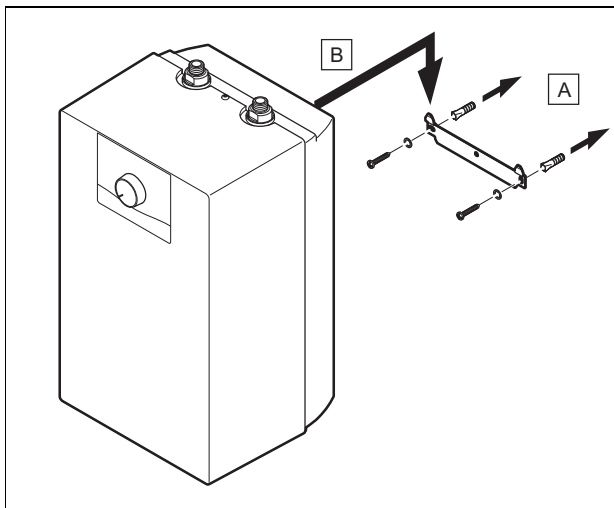
1. Bohren Sie die Dübellöcher in die Wand.

Gültigkeit: Installation über der Arbeitsfläche



- ▶ Befestigen das Produkt mit Hilfe des passenden Befestigungsmaterials wie auf der Abbildung gezeigt an der Wand.

Gültigkeit: Installation unter der Arbeitsfläche



- ▶ Befestigen das Produkt mit Hilfe des passenden Befestigungsmaterials wie auf der Abbildung gezeigt an der Wand.

Bedingungen: Tragfähigkeit der Wand reicht aus, Befestigungsmaterial ist für die Wand zulässig

- ▶ Hängen Sie das Produkt auf, wie beschrieben.

Bedingungen: Tragfähigkeit der Wand reicht nicht aus

- ▶ Sorgen Sie bauseits für eine tragfähige Aufhängevorrichtung. Verwenden Sie dazu z. B. Einzelständer oder eine Vormauerung.
- ▶ Wenn Sie keine tragfähige Aufhängevorrichtung herstellen können, dann hängen Sie das Produkt nicht auf.

5 Installation



Gefahr!

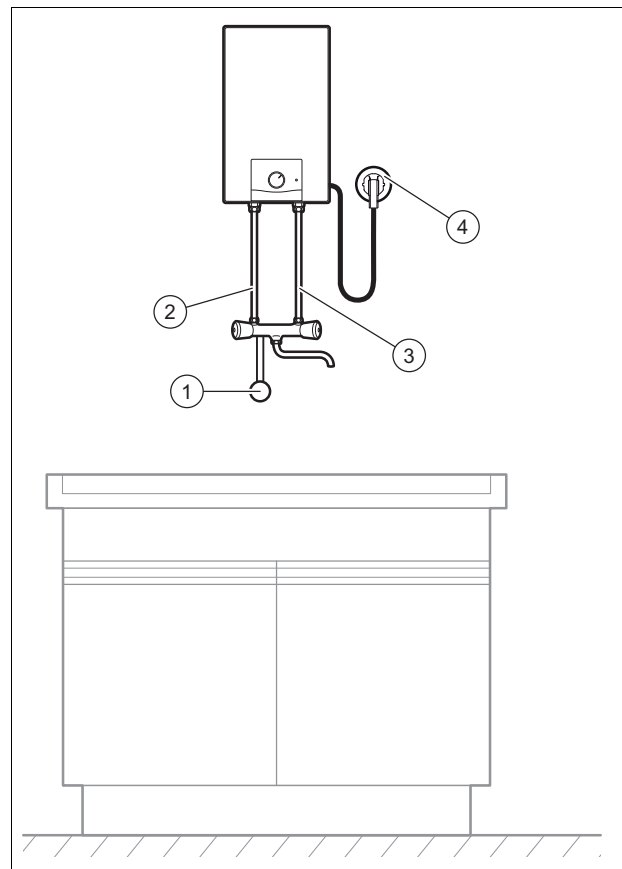
Verbrühungsgefahr und/oder Risiko von Sachschäden durch unsachgemäße Installation und dadurch austretendes Wasser!

Spannungen in Anschlussleitungen können zu Undichtigkeiten führen.

- ▶ Montieren Sie die Anschlussleitungen spannungsfrei.

5.1 Wasseranschluss herstellen

Gültigkeit: Installation über der Arbeitsfläche



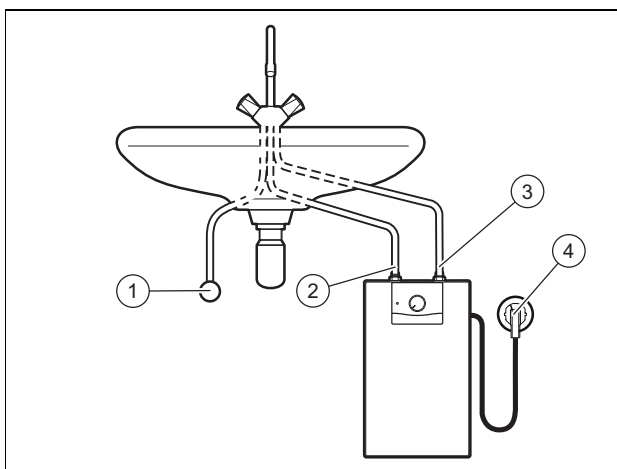
- | | | | |
|---|-------------------|---|-------------------|
| 1 | Kaltwassereinlauf | 3 | Kaltwassereinlauf |
| 2 | Warmwasservorlauf | 4 | Netzanschluss |

- ▶ Überprüfen Sie den Wasserdruck.

- ◁ Der Wasserdruck ist höchstens so groß wie der max. zulässige Druck.
 - Wasserdruck: $\leq 0,5 \text{ MPa}$ ($\leq 5,0 \text{ bar}$)
- ▽ Wenn der Wasserdruck größer als der max. zulässige Druck ist, dann installieren Sie einen Hausdruckregler.

5 Installation

Gültigkeit: Installation unter der Arbeitsfläche



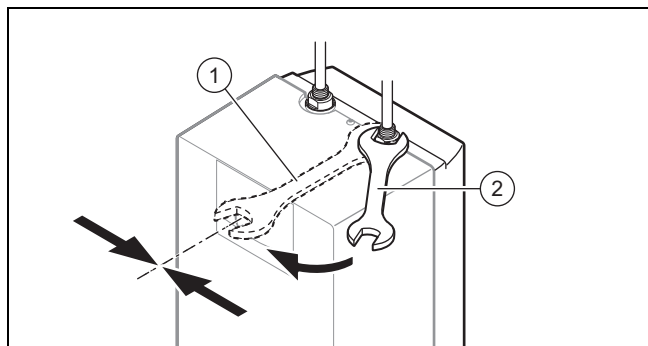
- | | |
|---------------------|---------------------|
| 1 Kaltwassereinlauf | 3 Kaltwassereinlauf |
| 2 Warmwasservorlauf | 4 Netzanschluss |

► Überprüfen Sie den Wasserdruck.

- ◁ Der Wasserdruck ist höchstens so groß wie der max. zulässige Druck.
 - Wasserdruck: $\leq 0,5 \text{ MPa}$ ($\leq 5,0 \text{ bar}$)
- ▽ Wenn der Wasserdruck größer als der max. zulässige Druck ist, dann installieren Sie einen Hausdruckregler.

1. Installieren Sie den Drosseleinsatz.

- ◁ Der Wasserdurchfluss ist höchstens so groß wie der zulässige Durchfluss.
 - $\leq 5 \text{ l/min}$



2. Schließen Sie das Produkt an die Niederdruckarmatur an.

- Anzugsdrehmoment: $\leq 25 \text{ Nm}$ ($\leq 18,4 \text{ ft}\cdot\text{lb}_f$)

5.2 Produkt befüllen

1. Öffnen Sie den Kaltwasser-Absperrhahn.
2. Befüllen Sie den Warmwasserspeicher.

- ◁ Befüllen Sie den Elektro-Warmwasserspeicher in jedem Fall mit Wasser, bevor Sie ihn einschalten. Der Speicher ist voll, wenn beim Öffnen des Warmwasserhahns Wasser austritt.

3. Halten Sie den Auslauf der Niederdruckarmatur frei.

- ◁ Schließen Sie keinen Schlauch oder Belüfter an der Armatur an.

Gültigkeit: eloSTOR plus

- ◁ Wenn der Elektro-Warmwasserspeicher heizt, kann aufgrund von Wärmeausdehnung Warmwasser aus dem Hahn austreten.

5.3 Elektroinstallation



Gefahr! Lebensgefahr durch Stromschlag!

Das Berühren von spannungsführenden Anschlüssen kann zu schweren Personenschäden führen.

- Machen Sie das Produkt spannungsfrei, indem Sie alle Stromzufuhrquellen unterbrechen.
- Vergewissern Sie sich, dass das Produkt spannungsfrei ist.
- Sichern Sie sämtliche Zuleitungen und Anschlüsse, um ein versehentliches Unterspannungsetzen des Produkts zu vermeiden.

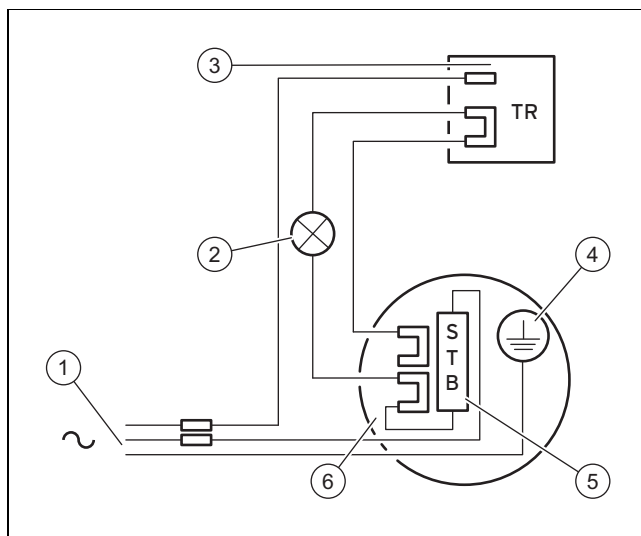


Gefahr! Gefahr von Sachschäden!

Bei Nichtbeachtung der Installationsschritte können Schäden am Produkt entstehen.

- Schließen Sie das Produkt erst dann an das Stromnetz an, wenn der Elektro-Warmwasserspeicher mit Wasser befüllt ist.

1. Prüfen Sie vor der Elektroinstallation, ob die örtliche Netzspannung mit den Angaben auf dem Typenschild des Produkts übereinstimmt.



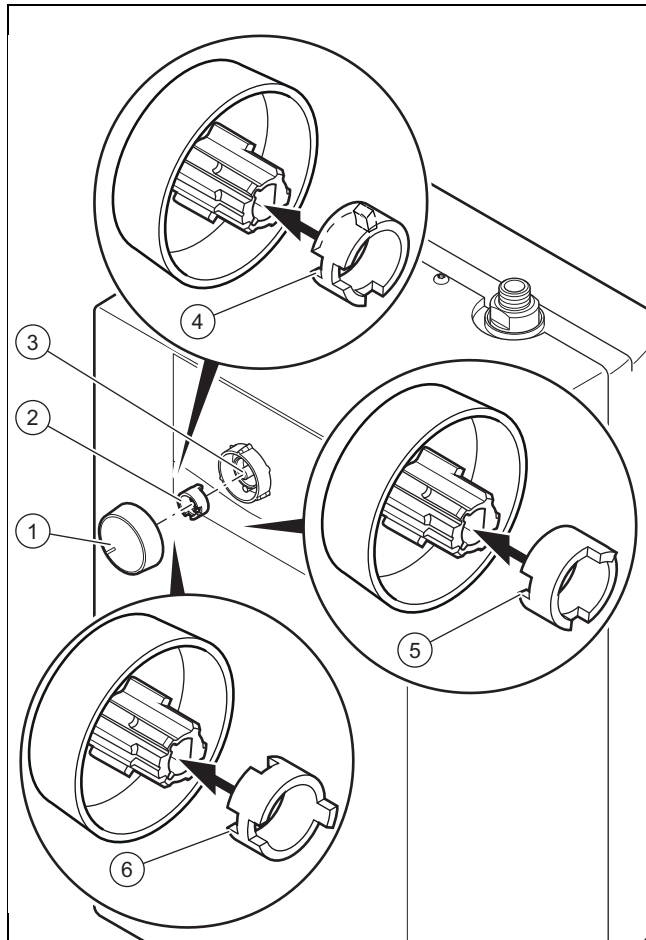
- | | |
|--|----------------------|
| 1 Netzanschlussleitung mit Netzstecker | 4 Masseanschluss |
| 2 Kontrolllampe | 5 Überhitzungsschutz |
| 3 Temperaturregler | 6 Heizwendel |

2. Stecken Sie den Netzstecker in eine Schutzkontaktsteckdose.

◁ Die Steckdose muss jederzeit zugänglich sein.

6 Inbetriebnahme

6.1 Warmwassertemperatur einstellen



1	Temperaturwählerknopf	4	Einkerbung für die Einstellung auf 85 °C
2	Stelling für die Temperatur	5	Einkerbung für die Einstellung auf 40 °C
3	Justierspindel	6	Einkerbung für die Einstellung auf 60 °C



Warnung! **Verbrühungsgefahr durch heißes Wasser**

An den Warmwasserzapfstellen besteht bei Temperaturen über 60 °C Verbrühungsgefahr. Kleinkinder oder ältere Menschen können schon bei geringeren Temperaturen gefährdet sein.

- ▶ Wählen Sie die Warmwassertemperatur so, dass niemand gefährdet wird.

1. Wählen Sie eine angemessene Solltemperatur.
 - ◁ Sie können die Solltemperatur entweder auf 40 °C, auf 60 °C oder auf 85 °C einstellen.
2. Entfernen Sie den Temperaturwählerknopf (1).
3. Entfernen Sie den Stelling (2) des Temperaturwählerknopfs.

Bedingungen: Begrenzung der Temperatur auf 40 °C

- ▶ Schieben Sie die Einkerbung (5) des Stellings auf die Nase des Temperaturwählerknopfs.

Bedingungen: Begrenzung der Temperatur auf 60 °C

- ▶ Schieben Sie die Einkerbung (6) des Stellings auf die Nase des Temperaturwählerknopfs.

Bedingungen: Begrenzung der Temperatur auf 85 °C (Werkseinstellung)

- ▶ Schieben Sie die Einkerbung (4) des Stellings auf die Nase des Temperaturwählerknopfs.

4. Stecken Sie den Temperaturwählerknopf mit dem Stelling auf die Stellspindel (3).

6.2 Einschalten

1. Vergewissern Sie sich, dass der Elektro-Warmwasserspeicher befüllt ist.
2. Stecken Sie den Netzstecker in die Wandsteckdose.
3. Stellen Sie den Temperaturwählerknopf auf (E).
 - ◁ Die Kontrolllampe leuchtet auf. Sie erlischt, sobald die Solltemperatur erreicht wird.

6.3 Produkt an Betreiber übergeben

Erklären Sie dem Betreiber Lage und Funktion der Sicherheitseinrichtungen.

Unterrichten Sie den Betreiber über die Handhabung des Produkts. Beantworten Sie all seine Fragen. Weisen Sie insb. auf die Sicherheitshinweise hin, die der Betreiber beachten muss.

Informieren Sie den Betreiber über die Notwendigkeit, das Produkt gemäß vorgegebener Intervalle warten zu lassen.

Übergeben Sie dem Betreiber alle Anleitungen und Produktpapiere zur Aufbewahrung.

7 Störungsbehebung

7.1 Servicepartner ansprechen

Wenn Sie sich an Ihren Servicepartner wenden, dann geben Sie nach Möglichkeit die Art des aufgetretenen Fehlers an.

7.2 Ersatzteile beschaffen

Die Originalbauteile des Produkts sind im Zuge der Konformitätsprüfung durch den Hersteller mitzertifiziert worden. Wenn Sie bei der Wartung oder Reparatur andere, nicht zertifizierte bzw. nicht zugelassene Teile verwenden, dann kann das dazu führen, dass die Konformität des Produkts erlischt und das Produkt daher den geltenden Normen nicht mehr entspricht.

Wir empfehlen dringend die Verwendung von Originalersatzteilen des Herstellers, da damit ein störungsfreier und sicherer Betrieb des Produkts gewährleistet ist. Um Informationen über die verfügbaren Originalersatzteile zu erhalten, wenden Sie sich an die Kontaktadresse, die auf der Rückseite der vorliegenden Anleitung angegeben ist.

- ▶ Wenn Sie bei Wartung oder Reparatur Ersatzteile benötigen, dann verwenden Sie ausschließlich für das Produkt zugelassene Ersatzteile.

8 Inspektion und Wartung

8 Inspektion und Wartung

8.1 Inspektions- und Wartungsintervalle einhalten

Sachgemäße, regelmäßige Inspektionen (1 × jährlich) und Wartungen (abhängig vom Ergebnis der Inspektion, jedoch mindestens einmal alle 2 Jahre) sowie die ausschließliche Verwendung von Originalersatzteilen sind für einen störungsfreien Betrieb und eine hohe Lebensdauer des Produkts von ausschlaggebender Bedeutung.

Wir empfehlen Ihnen den Abschluss eines Inspektions- oder Wartungsvertrages.

Inspektion

Die Inspektion dient dazu, den Ist-Zustand eines Produkts festzustellen und mit dem Soll-Zustand zu vergleichen. Dies geschieht durch Messen, Prüfen, Beobachten.

Wartung

Die Wartung ist erforderlich, um gegebenenfalls Abweichungen des Ist-Zustandes vom Soll-Zustand zu beseitigen. Dies geschieht üblicherweise durch Reinigen, Einstellen und ggf. Austauschen einzelner, Verschleiß unterliegender Komponenten.

8.2 Stromversorgungskabel austauschen

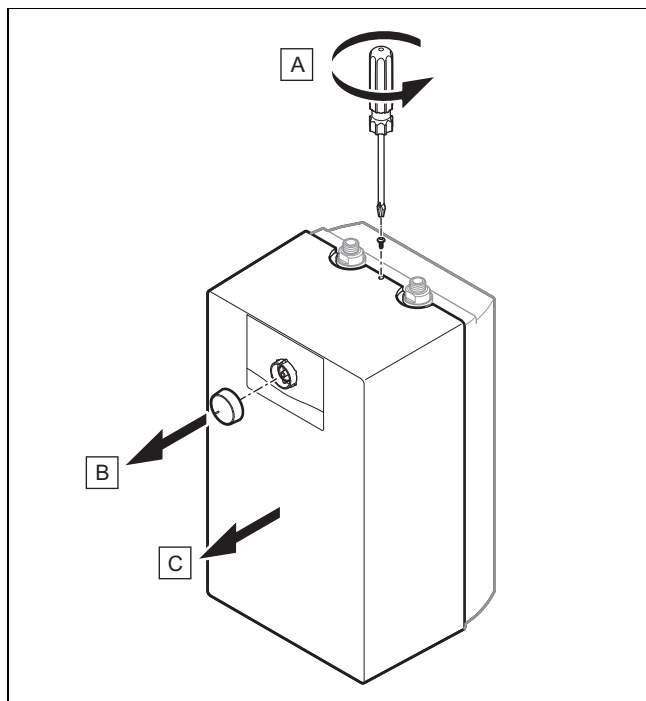


Hinweis

Wenn das Stromversorgungskabel beschädigt ist, muss es vom Hersteller, dem zugehörigen Kundendienst oder entsprechend qualifizierten Personen ausgetauscht werden, um Gefahren zu vermeiden.

- Tauschen Sie es gemäß den Empfehlungen für den Stromanschluss aus.

8.3 Produktverkleidung de-/montieren



1. Lösen Sie **(A)** die Schraube zwischen den Hydraulikan- schlässen.

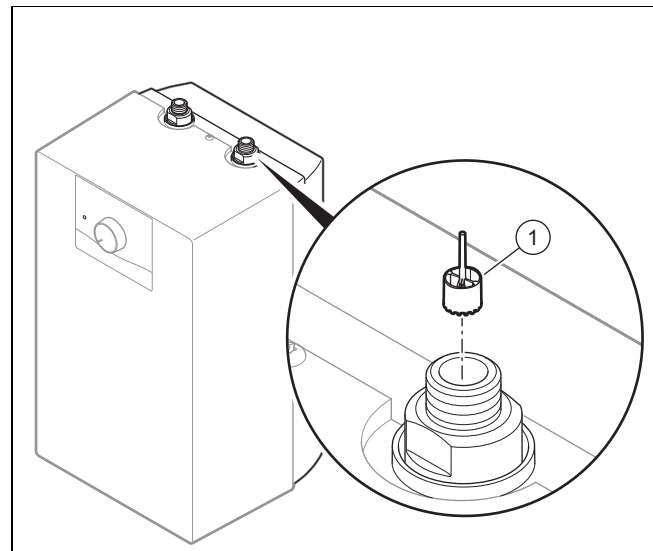
2. Entfernen Sie **(B)** den Temperaturwählerknopf.
3. Entfernen Sie **(C)** die Frontverkleidung.
4. Gehen Sie bei der Montage der Verkleidung in umge- kehrter Reihenfolge vor.

8.4 Elektro-Warmwasserspeicher und Elektroheizstab entkalken

1. Prüfen Sie, ob der Innenbehälter des Elektro-Warm- wasserspeichers Ablagerungen aufweist.
 - ◁ Reinigen Sie den Behälter mechanisch, wenn er Ablagerungen enthält.
2. Demontieren Sie den Elektroheizstab.
3. Überprüfen Sie den Zustand des Elektroheizstabs.
 - ◁ Tauchen Sie den Elektroheizstab bei Bedarf zum Entkalken bis zum Flansch in ein Entkalkungsmittel.

8.5 Kaltwasserfilter reinigen

Gültigkeit: eloSTOR exclusive



1. Prüfen Sie den Kaltwasserfilter **(1)** im Kaltwasser- anschluss optisch auf Verschmutzungen und Verkalkungen.
 - ◁ Entnehmen Sie bei Verschmutzung oder Kalkausfall den Kaltwasserfilter, um ihn zu reinigen.
2. Setzen Sie den Kaltwasserfilter wieder in seine Auf- nahme ein.
3. Schließen Sie das Produkt am Kaltwassereinlauf an.

8.6 Regler und/oder Schutztemperaturbegrenzer austauschen

1. Trennen Sie das Produkt vom Stromnetz und sichern Sie es gegen Wiedereinschalten.
2. Demontieren Sie die Produktverkleidung.
3. Überprüfen Sie den Zustand des Temperaturreglers.
 - ◁ Tauschen Sie den Temperaturregler aus, wenn er außer Betrieb ist.
4. Überprüfen Sie den Zustand des Temperaturbegren- zers.
 - ◁ Tauschen Sie den Temperaturbegrenzer aus, wenn er außer Betrieb ist.

5. Montieren Sie die Produktverkleidung.
6. Verbinden Sie das Produkt mit der Stromzufuhr.

9 Außerbetriebnahme

9.1 Produkt außer Betrieb nehmen

- ▶ Trennen Sie das Produkt vom Stromnetz.
- ▶ Schließen Sie das Kaltwasser-Absperrventil.
- ▶ Schließen Sie den Warmwasser-Absperrhahn.
- ▶ Demontieren Sie die Wasseranschlüsse.
- ▶ Entleeren Sie das Produkt.

10 Kundendienst

10.1 Kundendienst

Vaillant Group Austria GmbH
Clemens-Holzmeister-Straße 6
1100 Wien

Österreich

E-Mail Kundendienst: termin@vaillant.at

Internet Kundendienst: <http://www.vaillant.at/werkskundendienst/>

Telefon: 05 7050-2100 (zum Regionaltarif österreichweit, bei Anrufen aus dem Mobilfunknetz ggf. abweichende Tarife - nähere Information erhalten Sie bei Ihrem Mobilnetzbetreiber)

Der flächendeckende Kundendienst für ganz Österreich ist täglich von 0 bis 24 Uhr erreichbar. Vaillant Kundendienst-techniker sind 365 Tage für Sie unterwegs, sonn- und feiertags, österreichweit.

Vaillant Profi-Hotline: 018 06 999120 (20 Cent/Anruf aus dem deutschen Festnetz, aus dem Mobilfunknetz max. 60 Cent/Anruf.)

Anhang

Anhang

A Technische Daten

Technischen Daten – Allgemein

	VEN 5/7-5 O	VEN 5/7-5 U	VEN 5/7-7 U	VEN 5/7-7 U S1
Produktart	Elektro-Warmwasserspeicher mit System zur Versorgung einer Zapfstelle.	Elektro-Warmwasserspeicher mit System zur Versorgung einer Zapfstelle.	Elektro-Warmwasserspeicher mit System zur Versorgung einer Zapfstelle.	Elektro-Warmwasserspeicher mit System zur Versorgung einer Zapfstelle.
Montageart	Montage über der Arbeitsfläche	Montage unter der Arbeitsfläche	Montage unter der Arbeitsfläche	Montage unter der Arbeitsfläche
Innenseite des Speichers	Kunststoff	Kunststoff	Kunststoff	Kunststoff
Betriebsart	Einkreisgerät	Einkreisgerät	Einkreisgerät	Einkreisgerät
Empfohlene Zapfarmatur	Vom Gerätelieferanten lieferbar	Vom Gerätelieferanten lieferbar	Vom Gerätelieferanten lieferbar	Vom Gerätelieferanten lieferbar
Nenninhalt	5 l	5 l	5 l	5 l
Maximaltemperatur am Auslauf	80 °C	80 °C	80 °C	80 °C
Energiesparstellung	60 °C	60 °C	60 °C	60 °C
Temperatur-Begrenzung möglich	– 40 °C – 60 °C	– 40 °C – 60 °C	– 40 °C – 60 °C	– 40 °C – 60 °C
Mischwassermenge mit 40 °C *	9,5 l	9,5 l	9,5 l	9,5 l
Betriebsdruck max.	0 MPa (0 bar)	0 MPa (0 bar)	0 MPa (0 bar)	0 MPa (0 bar)
Produktabmessungen, Breite	240 mm	240 mm	240 mm	240 mm
Produktabmessungen, Tiefe	232 mm	232 mm	232 mm	232 mm
Produktabmessungen, Höhe	400 mm	400 mm	400 mm	400 mm
Gewicht mit Wasserfüllung	8 kg	7,95 kg	7,95 kg	7,95 kg

* Die Mischwassermenge mit einer Betriebstemperatur von 40 °C ergibt sich aus der Beimengung von Kaltwasser zu dem Wasser im Speicher, das eine Temperatur von 85 °C hat, wenn das Gerät funktionsbereit ist.

Technische Daten – Elektrik

	VEN 5/7-5 O	VEN 5/7-5 U	VEN 5/7-7 U	VEN 5/7-7 U S1
Elektroanschluss	230 V / 50 Hz	230 V / 50 Hz	230 V / 50 Hz	230 V / 50 Hz
Energieverbrauch im Standby-Betrieb / 24 Stunden	0,225 kWh	0,218 kWh	0,218 kWh	0,218 kWh
Schutzart	IP 24 D	IP 24 D	IP 24 D	IP 24 D
Sicherheit	funktentstört, netzrückwirkungsfrei	funktentstört, netzrückwirkungsfrei	funktentstört, netzrückwirkungsfrei	funktentstört, netzrückwirkungsfrei
Nennleistung	2 kW (2,7 hp)	2 kW (2,7 hp)	2 kW (2,7 hp)	1 kW (1,3 hp)

Stichwortverzeichnis

A	
Außerbetriebnahme.....	11
C	
CE-Kennzeichnung	6
E	
Elektrizität.....	3
Ersatzteile.....	9–10
F	
Fachhandwerker.....	3
Frost	4
P	
Produkt	
Außerbetriebnahme	11
Q	
Qualifikation.....	3
S	
Schema	3
Servicepartner	9
Sicherheitseinrichtung	3
Spannung	3
U	
Unterlagen.....	5
V	
Vorschriften	4
W	
Werkzeug	4



0020244339_00

0020244339_00 ■ 21.12.2016

Lieferant

Vaillant Group International GmbH

Berghauser Strasse 40 ■ 42859 Remscheid

Tel. +49 21 91 18-0

www.vaillant.info

Vaillant Group Austria GmbH

Clemens-Holzmeister-Straße 6 ■ 1100 Wien

Telefon 05 7050 ■ Telefax 05 7050-1199

Telefon 05 7050-2100 (zum Regionaltarif österreichweit, bei Anrufen aus dem Mobilfunknetz ggf. abweichende Tarife - nähere Information erhalten Sie bei Ihrem Mobilnetzbetreiber)

info@vaillant.at ■ termin@vaillant.at

www.vaillant.at ■ www.vaillant.at/werkskundendienst/

© Diese Anleitungen, oder Teile davon, sind urheberrechtlich geschützt und dürfen nur mit schriftlicher Zustimmung des Herstellers vervielfältigt oder verbreitet werden.

Technische Änderungen vorbehalten.