

Für den Betreiber

Betriebsanleitung

Elektro-Speicherheizgerät

VSK 300/3

AT, DE

Herausgeber/Hersteller

Vaillant GmbH

Berghauser Str. 40 ■ D-42859 Remscheid
Tel. +49 21 91 18-0 ■ Fax +49 21 91 18-2810
info@vaillant.de ■ www.vaillant.de



Inhalt

Inhalt

1	Sicherheit	3
1.1	Handlungsbezogene Warnhinweise	3
1.2	Bestimmungsgemäße Verwendung	3
1.3	Allgemeine Sicherheitshinweise	3
1.4	Vorschriften (Richtlinien, Gesetze, Normen)	4
2	Hinweise zur Dokumentation	5
2.1	Mitgeltende Unterlagen beachten.....	5
2.2	Unterlagen aufbewahren	5
2.3	Gültigkeit der Anleitung.....	5
3	Produktbeschreibung	5
3.1	Produktaufbau	5
3.2	Bedienelemente.....	5
3.3	Angaben auf dem Typenschild	5
3.4	CE-Kennzeichnung.....	5
4	Betrieb	6
4.1	Produkt aufladen (Wärme speichern).....	6
4.2	Produkt entladen (Wärme abgeben)	6
4.3	Zusatzheizung einschalten	6
4.4	Sommerbetrieb einstellen.....	6
4.5	Energie sparen	6
5	Störungsbehebung	6
6	Pflege und Wartung	7
6.1	Produkt pflegen.....	7
6.2	Produkt warten.....	7
7	Außerbetriebnahme	7
7.1	Produkt vorübergehend außer Betrieb nehmen	7
7.2	Produkt endgültig außer Betrieb nehmen.....	7
8	Recycling und Entsorgung	7
9	Garantie und Kundendienst	7
9.1	Garantie.....	7
9.2	Kundendienst.....	7



1 Sicherheit

1.1 Handlungsbezogene Warnhinweise

Klassifizierung der handlungsbezogenen Warnhinweise

Die handlungsbezogenen Warnhinweise sind wie folgt mit Warnzeichen und Signalwörtern hinsichtlich der Schwere der möglichen Gefahr abgestuft:

Warnzeichen und Signalwörter

**Gefahr!**

unmittelbare Lebensgefahr oder Gefahr schwerer Personenschäden

**Gefahr!**

Lebensgefahr durch Stromschlag

**Warnung!**

Gefahr leichter Personenschäden

**Vorsicht!**

Risiko von Sachschäden oder Schäden für die Umwelt

1.2 Bestimmungsgemäße Verwendung

Bei unsachgemäßer oder nicht bestimmungsgemäßer Verwendung können Beeinträchtigungen des Produkts und anderer Sachwerte entstehen.

Das Produkt ist für die Beheizung von Küchen geeignet, die nicht durch Stäube, Gase, Dämpfe, Flüssigkeiten u. a. feuer- oder explosionsgefährdet sind.

Die bestimmungsgemäße Verwendung beinhaltet:

- das Beachten der beiliegenden Betriebsanleitungen des Produkts sowie aller weiteren Komponenten der Anlage
- die Einhaltung aller in den Anleitungen aufgeführten Inspektions- und Wartungsbedingungen.

Dieses Produkt kann von Kindern ab 8 Jahren und darüber sowie von Personen mit verringerten physischen, sensorischen oder mentalen Fähigkeiten oder Mangel an Erfahrung und Wissen benutzt werden, wenn sie beaufsichtigt oder bezüglich des sicheren Gebrauchs des Produktes unterwiesen wurden und die daraus resultierenden Gefahren verstehen. Kinder dürfen nicht mit dem Produkt spielen. Reinigung und Benutzer-War-

tung dürfen nicht von Kindern ohne Beaufsichtigung durchgeführt werden.

Eine andere Verwendung als die in der vorliegenden Anleitung beschriebene oder eine Verwendung, die über die hier beschriebene hinausgeht, gilt als nicht bestimmungsgemäß. Nicht bestimmungsgemäß ist auch jede unmittelbare kommerzielle und industrielle Verwendung.

Achtung!

Jede missbräuchliche Verwendung ist untersagt.

1.3 Allgemeine Sicherheitshinweise

1.3.1 Gefahr durch Fehlbedienung

Durch Fehlbedienung können Sie sich selbst und andere gefährden und Sachschäden verursachen.

- ▶ Lesen Sie die vorliegende Anleitung und alle mitgeltenden Unterlagen sorgfältig durch, insb. das Kapitel "Sicherheit" und die Warnhinweise.
- ▶ Führen Sie nur diejenigen Tätigkeiten durch, zu denen die vorliegende Betriebsanleitung anleitet.

1.3.2 Lebensgefahr durch brennbare Gegenstände

- ▶ Stellen Sie keine brennbaren, explosiven oder wärmedämmenden Gegenstände (Zeitungen, Feuerzeuge, Spraydosen etc.) oder Ähnliches näher als 25 cm vor, auf oder an das Produkt, insbesondere nicht vor die Luftaustrittsöffnungen.
- ▶ Trocknen Sie niemals brennbare Gegenstände, insbesondere Textilien auf dem Produkt.
- ▶ Verdecken Sie nicht die Lufteintritts- und austrittsöffnungen.

1.3.3 Verbrennungs- oder Verbrühungsgefahr durch heiße Bauteile

Die Oberflächentemperaturen können sich im Betrieb auf über 80 °C erwärmen.

- ▶ Berühren Sie keine heißen Bauteile im Betrieb und halten Sie insbesondere Kinder vom Produkt fern.





1 Sicherheit

1.4 Vorschriften (Richtlinien, Gesetze, Normen)

- ▶ Beachten Sie die nationalen Vorschriften, Normen, Richtlinien und Gesetze.



2 Hinweise zur Dokumentation

2.1 Mitgeltende Unterlagen beachten

- ▶ Beachten Sie unbedingt alle Betriebsanleitungen, die Komponenten der Anlage beiliegen.

2.2 Unterlagen aufbewahren

- ▶ Bewahren Sie diese Anleitung sowie alle mitgeltenden Unterlagen zur weiteren Verwendung auf.

2.3 Gültigkeit der Anleitung

Diese Anleitung gilt ausschließlich für:

Produkt - Artikelnummer

VSK 300/3	302301
-----------	--------

3 Produktbeschreibung

Das Produkt ist ein Elektro-Speicherheizgerät.

Das Produkt ist mit einer Auf- / Entladeelektronik ausgestattet.

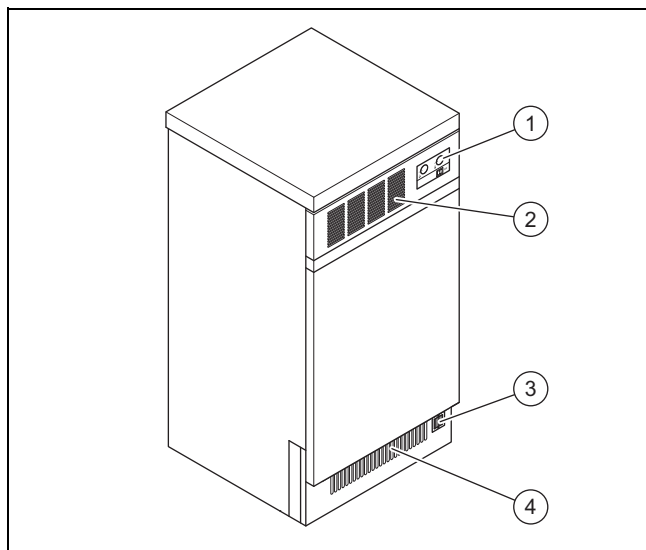
Das Produkt ist für den Einbau in eine Küchenzeile vorgesehen. Mit einem speziellen Zubehörsatz kann das Produkt auch frei aufgestellt werden.

Bei einer Montage des Produkts in gewerblich oder öffentlich genutzten Räumen wie z. B. Hotels, Ferienhäusern, Ferienwohnungen, Schulen, Verwaltungsgebäuden o. Ä., muss ein gesonderter Warnhinweis auf der Oberseite des Produkts angebracht werden. Entsprechende Aufkleber sind bei unseren Vertragshändlern erhältlich.

Das Produkt ist für den direkten Anschluss und für einen Anschluss über eine Anschlussdose geeignet.

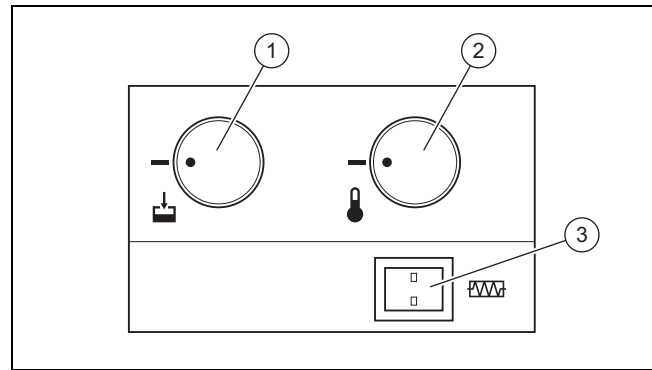
Der Anschluss des Produkts muss vom zuständigen EVU genehmigt sein.

3.1 Produktaufbau



- | | | | |
|---|---------------------|---|----------------------|
| 1 | Bedienfeld | 3 | Raumtemperaturfühler |
| 2 | Luftaustrittsgitter | 4 | Luft Eintrittsgitter |

3.2 Bedienelemente



- | | | | |
|---|----------------------|---|----------------------------------|
| 1 | Aufladeregler | 3 | Ein- / Ausschalter Zusatzheizung |
| 2 | Raumtemperaturregler | | |

3.3 Angaben auf dem Typenschild

Angaben auf dem Typenschild	Bedeutung
	Anleitung lesen!
VSK	Elektro-Speicherheizgerät
300	3 kW Nennwärmeleistung
/3	Gerätegeneration
	TÜV Rheinland Prüfzeichen / GS-Zeichen
	Aufladeteil
3/N/PE ~ 400 V 50 Hz 1/N/PE ~ 230 V 50 Hz	Spannung
h	Ladezeit
kWh	Speicherkapazität
	Entladeteil
	Leistungsaufnahme Zusatzheizung
	Leistungsaufnahme Ventilator
	Gewicht

3.4 CE-Kennzeichnung



Mit der CE-Kennzeichnung wird dokumentiert, dass die Produkte gemäß dem Typenschild die grundlegenden Anforderungen der einschlägigen Richtlinien erfüllen.

Die Konformitätserklärung kann beim Hersteller eingesehen werden.

4 Betrieb

4 Betrieb

- ▶ Wenn Sie Renovierungsarbeiten durchführen, dann nehmen Sie das Produkt vorübergehend außer Betrieb (→ Seite 7).

4.1 Produkt aufladen (Wärme speichern)

Die Wärmespeicherung erfolgt vollautomatisch. Die vom Vortag noch vorhandene Wärme wird bei der Aufladung über den Auf- und Entladeregler stets berücksichtigt.

4.1.1 Produkt über automatische Aufladesteuerung aufladen

Die Wärmespeicherung wird durch die Aufladeautomatik (im Zähler- und Sicherungskasten) bestimmt. Einstellmöglichkeiten entnehmen Sie bitte der Aufladeautomatik beiliegenden Anleitung.

- ▶ Drehen Sie den Aufladeregler auf MAX (Rechtsanschlag).
- ▶ Wenn Sie die Aufladestufe verringern möchten, dann drehen Sie den Aufladeregler entsprechend zurück.

4.1.2 Produkt über Handsteuerung aufladen

Wenn das Produkt nicht an einer Aufladeautomatik angeschlossen ist, dann wird die zu speichernde Wärmemenge über den Auf- und Entladeregler im Produkt stufenlos eingestellt.

Nach Erreichen der eingestellten Wärmemenge schaltet der Auf- und Entladeregler selbsttätig ab.

- ▶ Stellen Sie den Aufladeregler wie folgt ein.
 - Keine Wärmespeicherung: Linksanschlag
 - Volle Wärmespeicherung: Rechtsanschlag

4.2 Produkt entladen (Wärme abgeben)

Die Steuerung der Wärmeentnahme erfolgt über den Auf- und Entladeregler im Produkt. Sinkt die Raumtemperatur unter die eingestellte Temperatur, schaltet der Ventilator im Speicherheizgerät ein und führt dem Raum so lange Warmluft zu, bis die eingestellte Temperatur erreicht ist.

- ▶ Stellen Sie die Temperatur über den Raumtemperaturregler ein.

4.3 Zusatzheizung einschalten

- ▶ Schalten Sie die Zusatzheizung über den Ein- / Ausschalter für die Zusatzheizung ein.



Hinweis

Wenn keine Zusatzheizung vorhanden ist, dann hat dieser Schalter keine Funktion.

4.4 Sommerbetrieb einstellen

- ▶ Nehmen Sie das Produkt vorübergehend außer Betrieb. (→ Seite 7)

4.5 Energie sparen

- ▶ Heizen Sie nur, wenn die Wärme benötigt wird.
- ▶ Halten Sie die Raumtemperatur möglichst auf 20 °C.
 - Jedes Grad mehr erhöht die Heizkosten um 6 bis 7 % und jedes Grad weniger spart den gleichen Betrag.
- ▶ Heizen Sie nicht generell über die Oberfläche des Produkts, sondern auch mit dem Ventilator. Drehen Sie den Aufladeregler am Produkt etwas zurück.
- ▶ Laden Sie das Produkt möglichst über die Aufladeautomatik auf.
- ▶ Senken Sie die Raumtemperatur bei längerer Abwesenheit deutlich, aber nicht unter 10 °C.
- ▶ Lüften Sie kurz und kräftig mit ganz geöffneten Fenstern.
- ▶ Stellen Sie den Raumtemperaturregler während der Lüftung auf MIN (Linksanschlag).
- ▶ Stellen Sie sicher, dass Fenster und Türen dicht schließen.
- ▶ Schließen Sie Fensterläden oder Fensterrollladen bei Einbruch der Dunkelheit.
- ▶ Hängen Sie keine Übergardinen über das Produkt.

5 Störungsbehebung

Das Produkt ist mit einem stufenlosen Auf- und Entladeregler und einem Schutztemperaturbegrenzer ausgestattet. Schaltet während des Aufheizvorganges der Auf- und Entladeregler nicht ab, so unterbricht der Schutztemperaturbegrenzer den Stromkreis. Auftretende Störungen dürfen nur durch einen Fachhandwerker behoben werden.

- ▶ Prüfen Sie, ob der Aufladeregler und der Raumtemperaturregler auf MIN steht.
- ▶ Prüfen Sie, ob die Stromversorgung abgeschaltet ist.
- ▶ Prüfen Sie, ob die Sicherungen im Sicherungskasten lose oder defekt sind.
- ▶ Wenn das Gerätegehäuse warm ist, der Ventilator aber nicht läuft, dann prüfen Sie, ob der Raumtemperaturregler schaltet.
- ▶ Prüfen Sie, ob die Sicherungen des Ventilatorstromkreises im Sicherungskasten lose oder defekt sind.
- ▶ Benachrichtigen Sie einen Fachhandwerker.

6 Pflege und Wartung

6.1 Produkt pflegen



Vorsicht!

Risiko eines Sachschadens durch ungeeignete Reinigungsmittel!

- ▶ Verwenden Sie keine Sprays, keine Scheuermittel, Spülmittel, Lösungsmittel- oder chlorhaltigen Reinigungsmittel.

- ▶ Reinigen Sie die Verkleidung mit einem feuchten Tuch und etwas lösungsmittelfreier Seife.

6.2 Produkt warten

Die Ventilatoren sind mit selbstschmierenden Gleitlagern ausgerüstet.

Wir empfehlen das Produkt von Zeit zu Zeit durch einen Fachhandwerker öffnen und eventuelle Staubablagerungen am Ventilator und in der Luftmischkammer entfernen zu lassen.

Bei den Reinigungszyklen empfehlen wir auch die Kontroll- und Regelorgane regelmäßig überprüfen zu lassen. Spätestens 10 Jahre nach der Erstinbetriebnahme sollen alle Sicherheits-, Kontroll- und Regelorgane sowie das gesamte Auf- und Entladesteuersystem durch einen Fachhandwerker überprüft werden, um unnötigen Energieverbrauch zu vermeiden.

- ▶ Benachrichtigen Sie einen Fachhandwerker.

7 Außerbetriebnahme

7.1 Produkt vorübergehend außer Betrieb nehmen

1. Stellen Sie den Aufladeregler und den Raumtemperaturregler auf MIN (Linksanschlag).



Hinweis

Schalten Sie nicht die Sicherung für die Aufladeautomatik aus. Dadurch kann die Zeitsteuerung für die Aufladung außer Funktion gesetzt werden.

Bedingungen: Zusatzheizung vorhanden

- ▶ Schalten Sie die Zusatzheizung aus.

7.2 Produkt endgültig außer Betrieb nehmen

1. Stellen Sie den Aufladeregler und den Raumtemperaturregler auf MIN (Linksanschlag).

Bedingungen: Zusatzheizung vorhanden

- ▶ Schalten Sie die Zusatzheizung aus.
- 2. Schalten Sie das Produkt über die bauseits installierte Trennvorrichtung (z. B. Sicherungen oder Leistungsschalter) aus.

8 Recycling und Entsorgung

- ▶ Überlassen Sie die Entsorgung der Verpackung dem Fachhandwerker, der das Produkt installiert hat.



Wenn das Produkt mit diesem Zeichen gekennzeichnet ist:

- ▶ Entsorgen Sie das Produkt in diesem Fall nicht über den Hausmüll.
- ▶ Geben Sie stattdessen das Produkt an einer Sammelstelle für Elektro- oder Elektronik-Altgeräte ab.



Wenn das Produkt Batterien enthält, die mit diesem Zeichen gekennzeichnet sind, dann können die Batterien gesundheits- und umweltschädliche Substanzen enthalten.

- ▶ Entsorgen Sie die Batterien in diesem Fall an einer Sammelstelle für Batterien.

9 Garantie und Kundendienst

9.1 Garantie

Gültigkeit: Deutschland

ODER Österreich

Herstellergarantie gewähren wir nur bei Installation durch einen anerkannten Fachhandwerksbetrieb.

Dem Eigentümer des Geräts räumen wir diese Herstellergarantie entsprechend den Vaillant Garantiebedingungen ein. Garantiarbeiten werden grundsätzlich nur von unserem Kundendienst ausgeführt. Wir können Ihnen daher etwaige Kosten, die Ihnen bei der Durchführung von Arbeiten an dem Gerät während der Garantiezeit entstehen, nur dann erstatten, falls wir Ihnen einen entsprechenden Auftrag erteilt haben und es sich um einen Garantiefall handelt.

9.2 Kundendienst

Gültigkeit: Österreich

Vaillant Group Austria GmbH
Clemens-Holzmeister-Straße 6
1100 Wien
Österreich

E-Mail Kundendienst: termin@vaillant.at

Internet Kundendienst: <http://www.vaillant.at/werkskundendienst/>

Telefon: 05 7050-2100 (zum Regionaltarif österreichweit, bei Anrufen aus dem Mobilfunknetz ggf. abweichende Tarife -

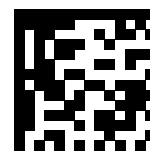
9 Garantie und Kundendienst

nähere Information erhalten Sie bei Ihrem Mobilnetzbetreiber)

Der flächendeckende Kundendienst für ganz Österreich ist täglich von 0 bis 24 Uhr erreichbar. Vaillant Kundendiensttechniker sind 365 Tage für Sie unterwegs, sonn- und feiertags, österreichweit.

Gültigkeit: Deutschland

Vaillant Kundendienst: 018 06 999150 (20 Cent/Anruf aus dem deutschen Festnetz, aus dem Mobilfunknetz max. 60 Cent/Anruf.)



0020248964_00

0020248964_00 ■ 30.01.2017

Lieferant

Vaillant Group Austria GmbH

Clemens-Holzmeister-Straße 6 ■ 1100 Wien

Telefon 05 7050 ■ Telefax 05 7050-1199

Telefon 05 7050-2100 (zum Regionaltarif österreichweit, bei Anrufen aus dem Mobilfunknetz ggf. abweichende Tarife - nähere Information erhalten Sie bei Ihrem Mobilnetzbetreiber)

info@vaillant.at ■ termin@vaillant.at

www.vaillant.at ■ www.vaillant.at/werkskundendienst/

Vaillant Deutschland GmbH & Co.KG

Berghauser Str. 40 ■ D-42859 Remscheid

Telefon 021 91 18-0 ■ Telefax 021 91 18-2810

Vaillant Profi-Hotline 018 06 999120 (20 Cent/Anruf aus dem deutschen Festnetz, aus dem Mobilfunknetz max. 60 Cent/Anruf.) ■ Vaillant Kundendienst 018 06 999150 (20 Cent/Anruf aus dem deutschen Festnetz, aus dem Mobilfunknetz max. 60 Cent/Anruf.)

info@vaillant.de ■ www.vaillant.de

© Diese Anleitungen, oder Teile davon, sind urheberrechtlich geschützt und dürfen nur mit schriftlicher Zustimmung des Herstellers vervielfältigt oder verbreitet werden.

Technische Änderungen vorbehalten.