

Für den Betreiber

Betriebsanleitung

Elektro-Speicherheizgerät

VSU 200/4 – VSU 700/4, VSU 200/4 EL –
VSU 700/4 EL

AT, DE

Herausgeber/Hersteller

Vaillant GmbH

Berghauser Str. 40 ■ D-42859 Remscheid
Tel. +49 21 91 18-0 ■ Fax +49 21 91 18-2810
info@vaillant.de ■ www.vaillant.de



Inhalt

Inhalt

1	Sicherheit	3
1.1	Bestimmungsgemäße Verwendung	3
1.2	Allgemeine Sicherheitshinweise	3
2	Hinweise zur Dokumentation	4
2.1	Mitgeltende Unterlagen beachten.....	4
2.2	Unterlagen aufbewahren	4
2.3	Gültigkeit der Anleitung.....	4
3	Produktbeschreibung	4
3.1	Produktaufbau	4
3.2	Bedienelemente.....	4
3.3	Angaben auf dem Typenschild	5
3.4	CE-Kennzeichnung.....	5
4	Betrieb	5
4.1	Produkt aufladen (Wärme speichern).....	5
4.2	Produkt entladen (Wärme abgeben)	6
4.3	Energie sparen	6
5	Störungsbehebung	7
5.1	Betriebs- und Fehlermeldungen	7
6	Pflege und Wartung	7
6.1	Produkt pflegen.....	7
6.2	Luftfilter (Zubehör) reinigen	7
7	Recycling und Entsorgung	7
8	Garantie und Kundendienst	7
8.1	Garantie	7
8.2	Kundendienst.....	7



1 Sicherheit

1.1 Bestimmungsgemäße Verwendung

Bei unsachgemäßer oder nicht bestimmungsgemäßer Verwendung können Beeinträchtigungen des Produkts und anderer Sachwerte entstehen.

Das Produkt ist ausschließlich zur Beheizung von Einzelräumen geeignet, die nicht durch Stäube, Gase, Dämpfe, Flüssigkeiten u. a. feuer- oder explosionsgefährdet sind.

Die bestimmungsgemäße Verwendung beinhaltet:

- das Beachten der beiliegenden Betriebsanleitungen des Produkts sowie aller weiteren Komponenten der Anlage
- die Einhaltung aller in den Anleitungen aufgeführten Inspektions- und Wartungsbedingungen.

Dieses Produkt kann von Kindern ab 8 Jahren und darüber sowie von Personen mit verringerten physischen, sensorischen oder mentalen Fähigkeiten oder Mangel an Erfahrung und Wissen benutzt werden, wenn sie beaufsichtigt oder bezüglich des sicheren Gebrauchs des Produktes unterwiesen wurden und die daraus resultierenden Gefahren verstehen. Kinder dürfen nicht mit dem Produkt spielen. Reinigung und Benutzer-Wartung dürfen nicht von Kindern ohne Beaufsichtigung durchgeführt werden.

Eine andere Verwendung als die in der vorliegenden Anleitung beschriebene oder eine Verwendung, die über die hier beschriebene hinausgeht, gilt als nicht bestimmungsgemäß. Nicht bestimmungsgemäß ist auch jede unmittelbare kommerzielle und industrielle Verwendung.

Achtung!

Jede missbräuchliche Verwendung ist untersagt.

1.2 Allgemeine Sicherheitshinweise

1.2.1 Gefahr durch Fehlbedienung

Durch Fehlbedienung können Sie sich selbst und andere gefährden und Sachschäden verursachen.

- ▶ Lesen Sie die vorliegende Anleitung und alle mitgeltenden Unterlagen sorgfältig durch, insb. das Kapitel "Sicherheit" und die Warnhinweise.
- ▶ Führen Sie nur diejenigen Tätigkeiten durch, zu denen die vorliegende Betriebsanleitung anleitet.

1.2.2 Lebensgefahr durch brennbare Gegenstände

- ▶ Legen Sie keine brennbaren, explosiven oder wärmedämmenden Gegenstände (Zeitungen, Feuerzeuge, Spraydosen etc.) auf das Produkt und lehnen Sie diese auch nicht daran.
- ▶ Trocknen Sie niemals brennbare Gegenstände, insbesondere Textilien auf dem Produkt.
- ▶ Verdecken Sie nicht die Lufteintritts- und austrittsöffnungen.
- ▶ Legen Sie keine Teppiche direkt vor dem Produkt auf den Boden.



2 Hinweise zur Dokumentation

2 Hinweise zur Dokumentation

2.1 Mitgeltende Unterlagen beachten

- ▶ Beachten Sie unbedingt alle Betriebsanleitungen, die Komponenten der Anlage beiliegen.

2.2 Unterlagen aufbewahren

- ▶ Bewahren Sie diese Anleitung sowie alle mitgeltenden Unterlagen zur weiteren Verwendung auf.

2.3 Gültigkeit der Anleitung

Diese Anleitung gilt ausschließlich für:

Produkt - Artikelnummer

VSU 200/4	307700
VSU 300/4	307701
VSU 400/4	307702
VSU 500/4	307703
VSU 600/4	307704
VSU 700/4	307705
VSU 200/4 EL	307720
VSU 300/4 EL	307721
VSU 400/4 EL	307722
VSU 500/4 EL	307723
VSU 600/4 EL	307724
VSU 700/4 EL	307725

3 Produktbeschreibung

Das Produkt ist ein Elektro-Speicherheizgerät.

Das Produkt ist mit 12 bis 42 Speicher-Kernsteinen und einem elektronischen Aufladeregler ausgestattet.

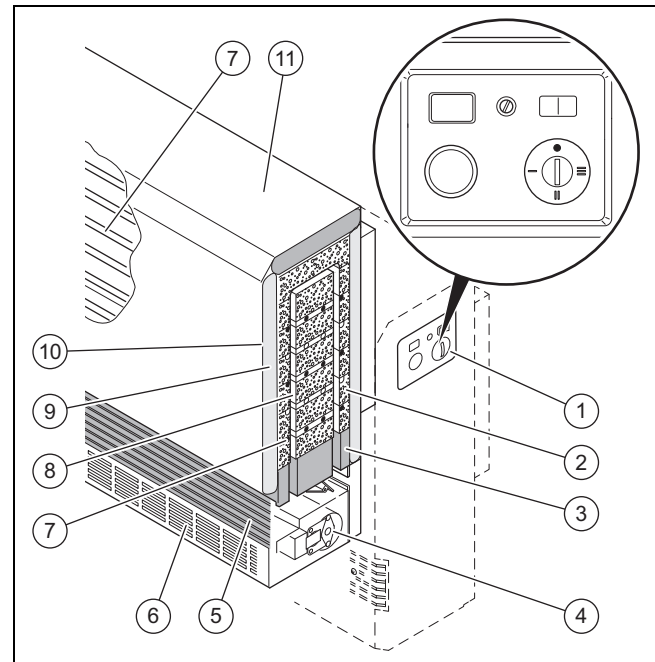
Die Speicher-Kernsteine werden über Nacht erwärmt.

Mit dem Aufladeregler kann der Ladegrad des Speicherteils in Verbindung mit der einstellbaren Anschlussleistung vierstufig (Position I, II, III, IV) eingestellt werden.

Das Produkt kann über einen integrierten Raumtemperaturregler oder über einen externen Raumtemperaturregler gesteuert werden.

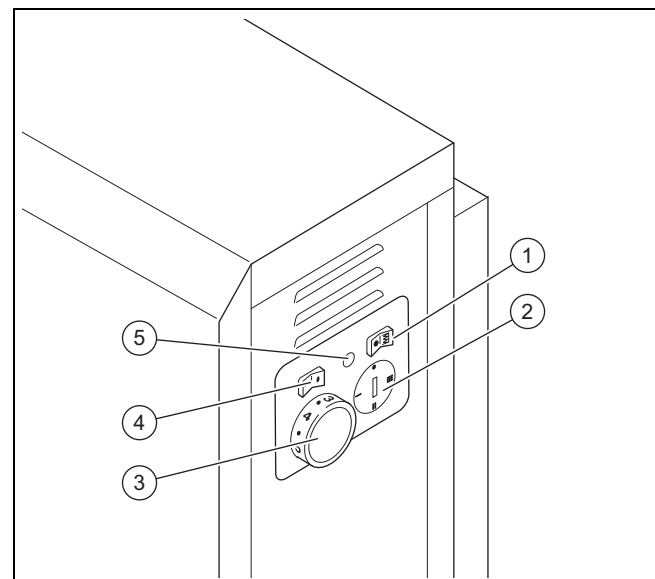
Bei Unterschreiten der am Raumtemperaturregler eingestellten Solltemperatur läuft der Lüfter an und fördert Raumluft durch die Luftkanäle des Speicherkerns. Die erwärmte Luft wird anschließend über das Luftaustrittsgitter, zum geringen Teil auch über die Oberfläche des Produkts, an den Raum abgegeben.

3.1 Produktaufbau



- | | | | |
|---|----------------------|----|----------------------------|
| 1 | Bedienfeld | 7 | Luftkanal |
| 2 | Speicher-Kernsteine | 8 | Heizstäbe |
| 3 | Bodendämmplatte | 9 | Microtherm-Wärmedämmplatte |
| 4 | Lüfter | 10 | Vorderwand |
| 5 | Luftaustrittsgitter | 11 | Deckel |
| 6 | Luft Eintrittsgitter | | |

3.2 Bedienelemente



- | | | | |
|---|--|---|---|
| 1 | Ein- / Ausschalter Zusatzheizung (Zubehör) | 4 | Ein- / Ausschalter Raumtemperaturregler |
| 2 | Aufladeregler | 5 | LED (Betriebsanzeige) |
| 3 | Integrierter Raumtemperaturregler | | |

3.3 Angaben auf dem Typenschild

Angaben auf dem Typenschild	Bedeutung
	Anleitung lesen!
VSU	Elektro-Speicherheizgerät
200 / 300 / 400 / 500 / 600 / 700	2 / 3 / 4 / 5 / 6 / 7 kW Nennwärmeleistung
/4	Gerätegeneration
EL	elektronische Aufladesteuerung

3.4 CE-Kennzeichnung



Mit der CE-Kennzeichnung wird dokumentiert, dass die Produkte gemäß dem Typenschild die grundlegenden Anforderungen der einschlägigen Richtlinien erfüllen.

Die Konformitätserklärung kann beim Hersteller eingesehen werden.

4 Betrieb

Bei Renovierungs-, Reinigungs- und Pflegearbeiten wie z. B. Verlegen, Schleifen, Versiegeln von Böden, d. h. Arbeiten mit Staubanfall, mit lösungsmittelhaltigen Klebern, brennbaren Flüssigkeiten, weichmacherhaltigen Farben und Lacken u. Ä., darf das Produkt nicht in Betrieb genommen werden. Das Produkt darf auch nicht aufgeladen sein.

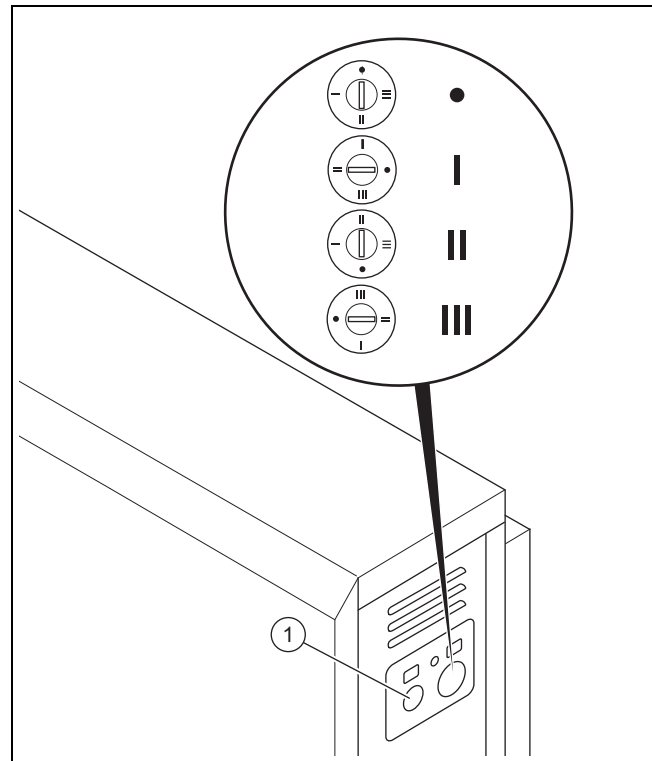


Hinweis

Laden Sie das Produkt erst wieder auf, bzw. nehmen Sie es in Betrieb, wenn keine wahrnehmbaren Mengen o. g. Faktoren mehr in der Raumluft vorhanden sind. Andernfalls kann es zu Wohnraumverschmutzungen infolge von Rußbildung kommen.

- ▶ Lüften Sie ausreichend, bevor Sie das Produkt wieder in Betrieb nehmen.

4.1 Produkt aufladen (Wärme speichern)



4.1.1 Produkt über Zentralsteuergerät aufladen

Eine Aufladesteuerung besteht aus dem zentral angebrachten Zentralsteuergerät VEA-V oder VEA-U und einem im Produkt untergebrachten Aufladeregler. Das Zentralsteuergerät nutzt als Eingangsgrößen die Außentemperatur und die Freigabedauern des EVU. Diese Informationen werden an den Aufladeregler weitergeleitet. Daneben erfasst der Aufladeregler über einen Temperaturfühler zusätzlich den Restwärmehalt. Mit diesen Informationen bestimmt der Aufladeregler die Aufladung, d. h. die Aufladung Ihres Produkts erfolgt witterungs- und restwärmeabhängig.

- ▶ Stellen Sie den Drehknopf (1) auf Stellung III.
 - Das Produkt wird automatisch aufgeladen.
- ▶ Berücksichtigen Sie die Betriebsanleitungen des Zentralsteuergeräts.



Hinweis

Eine individuelle Begrenzung der Aufladung für Produkte in Nebenräumen (z. B. Schlafzimmer) können sie durch die Stellung des Drehknopfs (1) auf I, II oder beliebige Zwischenstellungen erzielen.

4.1.2 Produkt ohne Zentralsteuergerät aufladen

Wenn das Produkt ohne Zentralsteuergerät betrieben wird, dann wird die Aufladung allein über den Drehknopf (1) geregelt.

Dabei gelten folgende Richtwerte:

- Stellung I: 1/3 der Vollladung für Übergangszeiten wie Frühling oder Herbst
- Stellung II: 2/3 der Vollladung für milde Wintertage
- Stellung III: Vollladung für kalte Wintertage

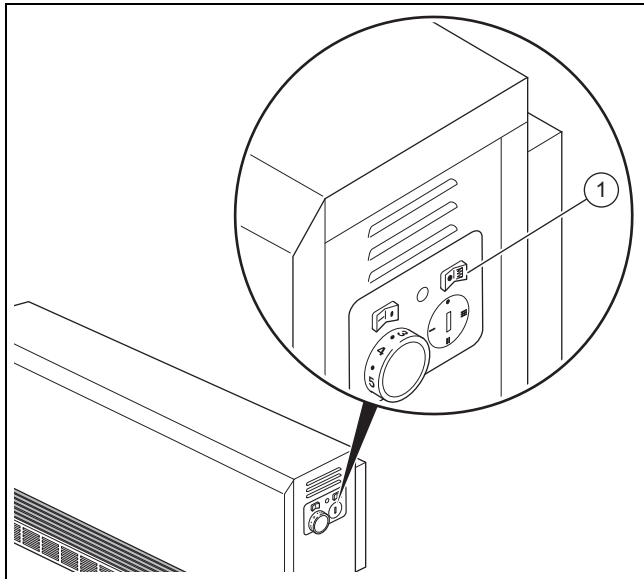
4 Betrieb

Beliebige Zwischenstellungen mit entsprechender Aufladung sind stufenlos einstellbar.

- ▶ Wählen Sie eine Stellung des Drehknopfs aus.

4.1.3 Produkt über Zusatzheizung (Zubehör) aufladen

Wenn das Produkt mit einer Zusatzheizung (Zubehör) ausgestattet ist, dann kann eine kurzfristige Raumbeheizung auch außerhalb der vom EVU vorgegebenen Freigabedauern zum teureren Normaltarif erfolgen. Diese Art der Aufladung kann vor allem in den Übergangszeiten Herbst bzw. Frühling oder an kühlen Sommertagen von Vorteil sein.



- ▶ Schalten Sie den Kippschalter für die Zusatzheizung (1) ein.
 - EIN:
 - AUS:



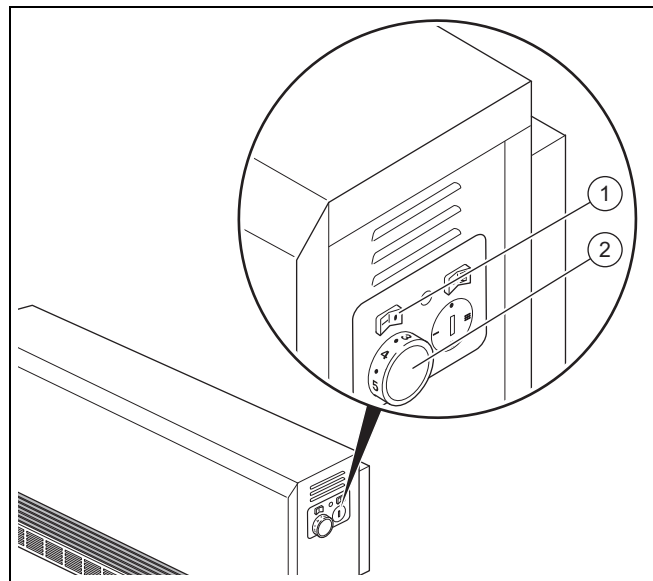
Hinweis

Je nach Ausstattung befindet sich der Kippschalter am Produkt oder am wandmontierten Raumtemperaturregler.

4.2 Produkt entladen (Wärme abgeben)

Entladung nennt man den Vorgang, bei dem die im Speicherkern geladene Wärmeenergie an den zu beheizenden Raum abgegeben wird. Die Entladung erfolgt automatisch. Bei Unterschreiten der von Ihnen am Raumtemperaturregler eingestellten Solltemperatur läuft der Lüfter an und fördert Raumluft durch die Luftkanäle des Speicherkerns. Der dabei erwärmten Luft wird anschließend über die Luftmischklappe so viel kühle Raumluft zugemischt, dass der eingestellte Solltemperaturwert nicht überschritten wird. Die Stellung der Luftmischklappe wird automatisch mittels eines Bimetallreglers gesteuert. Die erwärmte Luft wird über das Luftaustrittsgitter, zu einem geringen Teil auch über die Produktoberfläche, an den Raum abgegeben. Der Raumtemperaturregler regelt die Entladung automatisch so, dass die gewünschte Raumtemperatur konstant gehalten wird.

Bedingungen: Betrieb über integrierten Raumtemperaturregler



- ▶ Schalten Sie den Kippschalter für integrierten Raumtemperaturregler ein (1).
 - EIN: (I)
 - AUS: (•)
- ▶ Stellen Sie die von Ihnen gewünschte Solltemperatur am integrierten Raumtemperaturregler (2) ein.
- ▶ Wenn Sie die Entladung unterbrechen wollen, dann schalten Sie den integrierten Raumtemperaturregler aus.

Bedingungen: Externer Raumtemperaturregler installiert

- ▶ Stellen Sie die Solltemperatur am externen Raumtemperaturregler ein.
- ▶ Beachten Sie die Betriebsanleitung des externen Raumtemperaturreglers.

Bedingungen: Abwesenheit an kalten Tagen

- ▶ Lassen Sie die Aufladefunktion eingeschaltet.
- ▶ Stellen Sie eine Raumtemperatur von ca. 10 °C ein.

4.3 Energie sparen

- ▶ Verwenden Sie eine automatische Aufladesteuerung.
- ▶ Stellen Sie bei längerem Verlassen des Hauses und beim Lüften eine niedrigere Temperatur am Raumtemperaturregler ein.
- ▶ Passen Sie die automatische Aufladesteuerung den individuellen Raumbedürfnissen an (z. B. für nur zeitweise oder wenig genutzte Räume).
- ▶ Nehmen Sie die evtl. vorhandene Zusatzheizung möglichst wenig in Betrieb.

5 Störungsbehebung

5.1 Betriebs- und Fehlermeldungen

- ▶ Beachten Sie Betriebs- und Fehlermeldungen und veranlassen Sie, dass die angegebene Störung behoben wird.

Die LED des Aufladereglers gibt Hinweise auf den Betriebszustand:

- LED leuchtet grün:
 - Der Aufladeregler arbeitet einwandfrei.
- LED leuchtet rot:
 - Der Einsteller für die Aufladung R1 und/oder der Kernfühler B1 sind defekt oder nicht angeschlossen.
 - Die Steckbrücke X17 für die Ladegradreduzierung fehlt. Es erfolgt keine Aufladung.
- LED leuchtet orange (nur bei eingebautem Entladeregler):
 - Der interne Entladeregler ist defekt.
 - Der Raumtemperaturfühler B2 ist defekt oder nicht angeschlossen. Es erfolgt keine Entladung.
 - Der Einsteller für die Entladung R2 ist defekt oder nicht angeschlossen. Die Raumtemperatur wird auf ca. 22 °C geregelt.

6 Pflege und Wartung

6.1 Produkt pflegen



Vorsicht!
Risiko eines Sachschadens durch ungeeignete Reinigungsmittel!

- ▶ Verwenden Sie keine Sprays, keine Scheuermittel, Spülmittel, Lösungsmittel- oder chlorhaltigen Reinigungsmittel.

- ▶ Reinigen Sie die Verkleidung mit einem feuchten Tuch und etwas lösungsmittelfreier Seife.

6.2 Luftfilter (Zubehör) reinigen

Wenn Sie einen Luftfilter verwenden, dann kann es im Bereich des Luftsaugraumes zu Schmutzablagerungen kommen. Dies kann zu einer Beeinträchtigung der Produktfunktion führen. Wir empfehlen, die Reinigung dieser Bauteile sowie des Luftfilters vor Beginn der Heizperiode von einem anerkannten Fachhandwerker durchführen zu lassen.

- ▶ Beauftragen Sie damit einen anerkannten Fachhandwerker.

7 Recycling und Entsorgung

- ▶ Überlassen Sie die Entsorgung der Verpackung dem Fachhandwerker, der das Produkt installiert hat.



Wenn das Produkt mit diesem Zeichen gekennzeichnet ist:

- ▶ Entsorgen Sie das Produkt in diesem Fall nicht über den Hausmüll.
- ▶ Geben Sie stattdessen das Produkt an einer Sammelstelle für Elektro- oder Elektronik-Altgeräte ab.



Wenn das Produkt Batterien enthält, die mit diesem Zeichen gekennzeichnet sind, dann können die Batterien gesundheits- und umweltschädliche Substanzen enthalten.

- ▶ Entsorgen Sie die Batterien in diesem Fall an einer Sammelstelle für Batterien.

8 Garantie und Kundendienst

8.1 Garantie

Gültigkeit: Deutschland

ODER Österreich

Herstellergarantie gewähren wir nur bei Installation durch einen anerkannten Fachhandwerksbetrieb.

Dem Eigentümer des Geräts räumen wir diese Herstellergarantie entsprechend den Vaillant Garantiebedingungen ein. Garantiarbeiten werden grundsätzlich nur von unserem Kundendienst ausgeführt. Wir können Ihnen daher etwaige Kosten, die Ihnen bei der Durchführung von Arbeiten an dem Gerät während der Garantiezeit entstehen, nur dann erstatten, falls wir Ihnen einen entsprechenden Auftrag erteilt haben und es sich um einen Garantiefall handelt.

8.2 Kundendienst

Gültigkeit: Österreich

Vaillant Group Austria GmbH
Clemens-Holzmeister-Straße 6
1100 Wien
Österreich

E-Mail Kundendienst: termin@vaillant.at

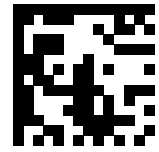
Internet Kundendienst: <http://www.vaillant.at/werkskundendienst/>

Telefon: 05 7050-2100 (zum Regionaltarif österreichweit, bei Anrufen aus dem Mobilfunknetz ggf. abweichende Tarife - nähere Information erhalten Sie bei Ihrem Mobilnetzbetreiber)

Der flächendeckende Kundendienst für ganz Österreich ist täglich von 0 bis 24 Uhr erreichbar. Vaillant Kundendienst-techniker sind 365 Tage für Sie unterwegs, sonn- und feiertags, österreichweit.

Gültigkeit: Deutschland

Vaillant Profi-Hotline: 018 06 999120 (20 Cent/Anruf aus dem deutschen Festnetz, aus dem Mobilfunknetz max. 60 Cent/Anruf.)



0020247131_00

0020247131_00 ■ 30.01.2017

Lieferant

Vaillant Group Austria GmbH

Clemens-Holzmeister-Straße 6 ■ 1100 Wien

Telefon 05 7050 ■ Telefax 05 7050-1199

Telefon 05 7050-2100 (zum Regionaltarif österreichweit, bei Anrufen aus dem Mobilfunknetz ggf. abweichende Tarife - nähere Information erhalten Sie bei Ihrem Mobilnetzbetreiber)

info@vaillant.at ■ termin@vaillant.at

www.vaillant.at ■ www.vaillant.at/werkskundendienst/

Vaillant Deutschland GmbH & Co.KG

Berghauser Str. 40 ■ D-42859 Remscheid

Telefon 021 91 18-0 ■ Telefax 021 91 18-2810

Vaillant Profi-Hotline 018 06 999120 (20 Cent/Anruf aus dem deutschen Festnetz, aus dem Mobilfunknetz max. 60 Cent/Anruf.) ■ Vaillant Kundendienst 018 06 999150 (20 Cent/Anruf aus dem deutschen Festnetz, aus dem Mobilfunknetz max. 60 Cent/Anruf.)

info@vaillant.de ■ www.vaillant.de

© Diese Anleitungen, oder Teile davon, sind urheberrechtlich geschützt und dürfen nur mit schriftlicher Zustimmung des Herstellers vervielfältigt oder verbreitet werden.

Technische Änderungen vorbehalten.