

Installations- und Wartungsanleitung



recoVAIR

VAR 150/4 L, VAR 150/4 R

AT, CH (de), DE

Herausgeber/Hersteller

Vaillant GmbH

Berghauser Str. 40 ■ D-42859 Remscheid
Tel. +49 21 91 18-0 ■ Fax +49 21 91 18-2810
info@vaillant.de ■ www.vaillant.de

 **Vaillant**

Inhalt

Inhalt		A	Fachhandwerkerebene – Übersicht	20
		B	Fehlermeldungen – Übersicht	22
		C	Notbetriebmeldungen – Übersicht	23
		D	Störungsbehebung.....	23
		E	Prüfprogramme – Übersicht	24
		F	Wartungsmeldungen – Übersicht	25
		G	Technische Daten	25
1	Sicherheit	3		
1.1	Handlungsbezogene Warnhinweise	3		
1.2	Bestimmungsgemäße Verwendung	3		
1.3	Allgemeine Sicherheitshinweise	3		
1.4	Vorschriften (Richtlinien, Gesetze, Normen)	4		
2	Hinweise zur Dokumentation.....	5		
2.1	Mitgeltende Unterlagen beachten.....	5		
2.2	Unterlagen aufbewahren	5		
2.3	Gültigkeit der Anleitung.....	5		
3	Produktbeschreibung.....	5		
3.1	Symbole auf dem Produkt	5		
3.2	Aufbau	5		
3.3	Angaben auf dem Typenschild	6		
3.4	CE-Kennzeichnung.....	6		
4	Montage	6		
4.1	Lieferumfang prüfen.....	6		
4.2	Abmessungen.....	6		
4.3	Anforderungen an den Aufstellort beachten	7		
4.4	Produkt montieren	9		
4.5	Produkt öffnen/schließen	11		
5	Elektroinstallation.....	11		
5.1	Externe Komponenten im Anschlussbereich des Produkts anschließen	12		
5.2	Frostschutzelement einbauen und anschließen	12		
5.3	Bypass anschließen.....	12		
5.4	Buskoppler VR 32 anschließen	12		
5.5	Produkt ortsfest an die Stromzufuhr anschließen	13		
6	Bedienung	13		
6.1	Bedienkonzept.....	13		
6.2	Fachhandwerkerebene aufrufen.....	13		
7	Inbetriebnahme	13		
7.1	Produkt einschalten	13		
7.2	Installationsassistent.....	13		
8	Produktanpassung	14		
8.1	Systemeffizienz.....	15		
9	Produkt an Betreiber übergeben.....	15		
10	Inspektion, Wartung und Reparatur	16		
10.1	Ersatzteile beschaffen	16		
10.2	Netzanschlussleitung defekt.....	16		
10.3	Wartungsarbeiten durchführen	16		
11	Störungen, Fehler- und Notbetriebmeldungen erkennen und beheben	18		
12	Kundendienst.....	18		
13	Außerbetriebnahme.....	18		
13.1	Produkt vorübergehend außer Betrieb nehmen.....	18		
13.2	Produkt endgültig außer Betrieb nehmen.....	18		
14	Recycling und Entsorgung	18		
Anhang		20		



1 Sicherheit

1.1 Handlungsbezogene Warnhinweise

Klassifizierung der handlungsbezogenen Warnhinweise

Die handlungsbezogenen Warnhinweise sind wie folgt mit Warnzeichen und Signalwörtern hinsichtlich der Schwere der möglichen Gefahr abgestuft:

Warnzeichen und Signalwörter



Gefahr!

Unmittelbare Lebensgefahr oder Gefahr schwerer Personenschäden



Gefahr!

Lebensgefahr durch Stromschlag



Warnung!

Gefahr leichter Personenschäden



Vorsicht!

Risiko von Sachschäden oder Schäden für die Umwelt

1.2 Bestimmungsgemäße Verwendung

Bei unsachgemäßer oder nicht bestimmungsgemäßer Verwendung können Gefahren für Leib und Leben des Benutzers oder Dritter bzw. Beeinträchtigungen des Produkts und anderer Sachwerte entstehen.

Das Produkt ist ausschließlich für die Be- und Entlüftung von Wohnräumen bestimmt. Wenn das Produkt mit einer Feuerstätte betrieben wird, dann muss die Feuerstätte raumluftunabhängig sein. Die Fernbedienung ist nur zur Steuerung des Produkts zu verwenden. Das Produkt darf nur mit eingesetzten Filtern betrieben werden.

Das Produkt ist nicht für die Be- und Entlüftung von Schwimmbadanlagen geeignet. Aufgrund der hohen Staubbelastung ist der Betrieb des Produkts während der Bauphase nicht zulässig.

Die bestimmungsgemäße Verwendung beinhaltet:

- das Beachten der beiliegenden Betriebs-, Installations- und Wartungsanleitungen des Produkts sowie aller weiteren Komponenten der Anlage

- die Einhaltung aller in den Anleitungen aufgeführten Inspektions- und Wartungsbedingungen.

Eine andere Verwendung als die in der vorliegenden Anleitung beschriebene oder eine Verwendung, die über die hier beschriebene hinausgeht, gilt als nicht bestimmungsgemäß. Nicht bestimmungsgemäß ist auch jede unmittelbare kommerzielle und industrielle Verwendung.

Achtung!

Jede missbräuchliche Verwendung ist untersagt.

1.3 Allgemeine Sicherheitshinweise

1.3.1 Gefahr durch unzureichende Qualifikation

Folgende Arbeiten dürfen nur Fachhandwerker durchführen, die hinreichend dafür qualifiziert sind:

- Montage
- Demontage
- Installation
- Inbetriebnahme
- Wartung (Die in der Betriebsanleitung aufgeführten Arbeiten sind davon ausgenommen.)
- Reparatur
- Außerbetriebnahme
- ▶ Beachten Sie alle produktbegleitenden Anleitungen.
- ▶ Gehen Sie gemäß dem aktuellen Stand der Technik vor.
- ▶ Halten Sie alle einschlägigen Richtlinien, Normen, Gesetze und anderen Vorschriften ein.

1.3.2 Vergiftungsgefahr durch gleichzeitigen Betrieb mit einer Feuerstätte

Wenn das Produkt gleichzeitig mit einer Feuerstätte betrieben wird, dann kann lebensgefährliches Abgas aus der Feuerstätte in die Räume austreten.

- ▶ Installieren Sie bauseits eine geeignete Sicherheitseinrichtung, die die Druckdifferenz zwischen Wohnraum und Abgasführung überwacht und bei zu großer Druckdifferenz das Produkt abschaltet.



1 Sicherheit

- ▶ Lassen Sie die installierte Sicherheitseinrichtung von einem Schornsteinfeger genehmigen.
- ▶ Beachten Sie die Anleitungen der Feuerstätte und die Feuerstättenverordnung sowie andere relevante Gesetze und Normen.

1.3.3 Verletzungsgefahr durch hohes Produktgewicht

- ▶ Transportieren Sie das Produkt mit mindestens zwei Personen.

1.3.4 Verletzungsgefahr bei der Montage durch hohes Produktgewicht

- ▶ Montieren Sie das Produkt mit mindestens zwei Personen.
- ▶ Sichern Sie das Produkt bei der Montage gegen Umfallen oder Hinabstürzen.

1.3.5 Zugänglichkeit des Netzsteckers/ Leitungsschutzschalters muss gewährleistet sein

- ▶ Sorgen Sie dafür, dass der Netzstecker/ Leitungsschutzschalter (länderabhängig) nach der Installation immer zugänglich ist.

1.4 Vorschriften (Richtlinien, Gesetze, Normen)

- ▶ Beachten Sie die nationalen Vorschriften, Normen, Richtlinien und Gesetze.



2 Hinweise zur Dokumentation

2.1 Mitgeltende Unterlagen beachten

- ▶ Beachten Sie unbedingt alle Betriebs- und Installationsanleitungen, die Komponenten der Anlage beiliegen.

2.2 Unterlagen aufbewahren

- ▶ Geben Sie diese Anleitung sowie alle mitgeltenden Unterlagen an den Anlagenbetreiber weiter.

2.3 Gültigkeit der Anleitung

Diese Anleitung gilt ausschließlich für:

Artikelnummer – Produkt

Gültigkeit: Deutschland

	Deutschland
VAR 150/4 R	0010015167
VAR 150/4 L	0010015168

Artikelnummer – Produkt

Gültigkeit: Österreich

	Österreich
VAR 150/4 R	0010015167
VAR 150/4 L	0010015168

Artikelnummer – Produkt

Gültigkeit: Schweiz

	Schweiz
VAR 150/4 R	0010016047
VAR 150/4 L	0010016048

3 Produktbeschreibung

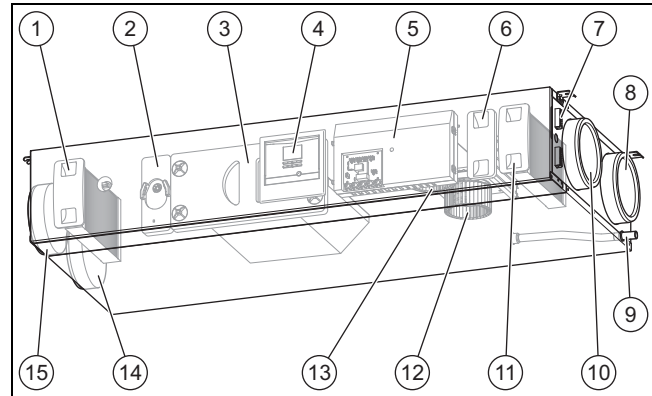
Das Produkt ist ein Wohnungslüftungsgerät.

3.1 Symbole auf dem Produkt

Symbol	Bedeutung
	Öffnung für den Außenluftfilter
	Öffnung für den Abluftfilter

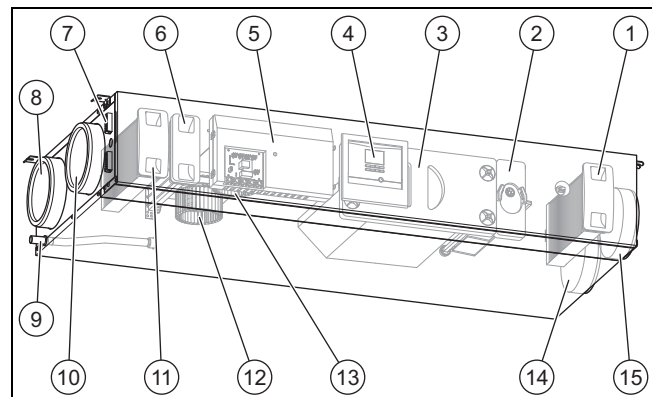
3.2 Aufbau

3.2.1 VAR 150/4 R



- | | | | |
|---|--|----|-------------------------|
| 1 | Filter Abluft | 8 | Anschluss Fortluft |
| 2 | Bypass (optionale Umgehung der Wärmerückgewinnung) | 9 | Kondensatablauf-Stutzen |
| 3 | Abdeckung Wärmetauscher | 10 | Anschluss Außenluft |
| 4 | Bedienfeld | 11 | Filter Außenluft |
| 5 | Schaltkasten | 12 | Fortluftlüfter |
| 6 | Frostschutzelement (optional) | 13 | Zuluftlüfter |
| 7 | Anschlussbereich externe Komponenten | 14 | Anschluss Zuluft |
| | | 15 | Anschluss Abluft |

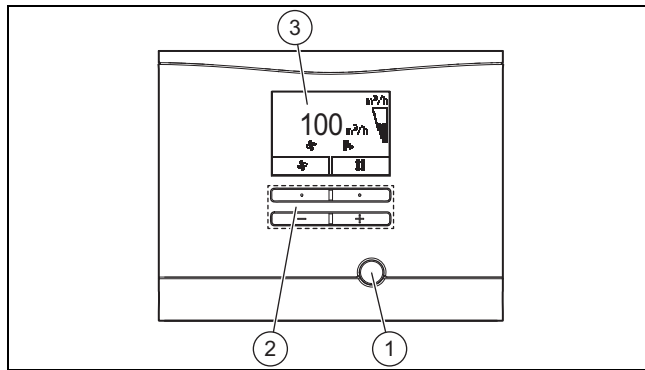
3.2.2 VAR 150/4 L



- | | | | |
|---|---------------------------------------|----|-------------------------|
| 1 | Filter Abluft | 8 | Anschluss Fortluft |
| 2 | Bypass (optionale Wärmerückgewinnung) | 9 | Kondensatablauf-Stutzen |
| 3 | Abdeckung Wärmetauscher | 10 | Anschluss Außenluft |
| 4 | Bedienfeld | 11 | Filter Außenluft |
| 5 | Schaltkasten | 12 | Fortluftlüfter |
| 6 | Frostschutzelement (optional) | 13 | Zuluftlüfter |
| 7 | Anschlussbereich externe Komponenten | 14 | Anschluss Zuluft |
| | | 15 | Anschluss Abluft |

4 Montage



3.2.3 Übersicht Bedienelemente



- 1 Entstörtaste 3 Display
2 Bedientasten

3.3 Angaben auf dem Typenschild

Das Typenschild ist an der Unterseite des Produkts angebracht.

Angaben auf dem Typenschild	Bedeutung
	Installations- und Wartungsanleitung lesen!
VAR 150/4 L (R)	Typenbezeichnung
VAR	Vaillant Lüftungsgerät mit Wärmerückgewinnung
150	max. Luftvolumenstrom in m ³ /h
/4	Gerätegeneration
L (R)	links (rechts)
P _{MAX}	max. Leistungsaufnahme
V _{MAX}	max. Luftvolumenstrom
dP _{MAX}	Förderdruck bei max. Luftvolumenstrom
T _{MAX}	max. Betriebstemperatur
 2112450010015166000001N5	Bar-Code mit Seriennummer, 7. bis 16. Ziffer bilden die Artikelnummer

3.4 CE-Kennzeichnung



Mit der CE-Kennzeichnung wird dokumentiert, dass die Produkte gemäß dem Typenschild die grundlegenden Anforderungen der einschlägigen Richtlinien erfüllen.

Die Konformitätserklärung kann beim Hersteller eingesehen werden.

4 Montage

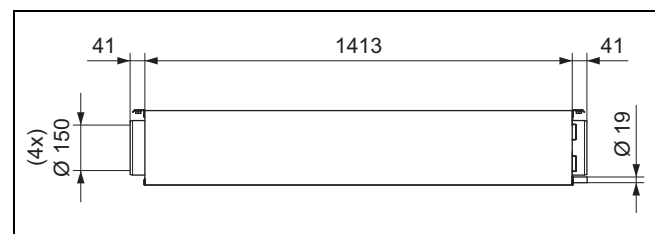
4.1 Lieferumfang prüfen

► Prüfen Sie den Lieferumfang auf Vollständigkeit.

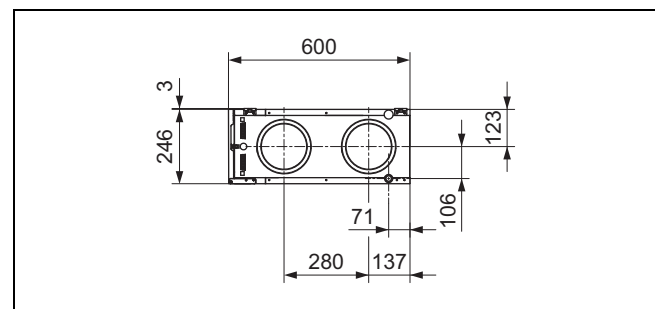
Anzahl	Bezeichnung
1	Wohnungslüftungsgerät
1	Montage-Set: – Gummischeiben (4 Stück) – Unterlegscheiben (4 Stück) – Befestigungsschrauben (4 Stück) – Dübel (4 Stück) – Anschlusschlauch Siphon bzw. Kondensat-ablauf
1	Beipack Dokumentation

4.2 Abmessungen

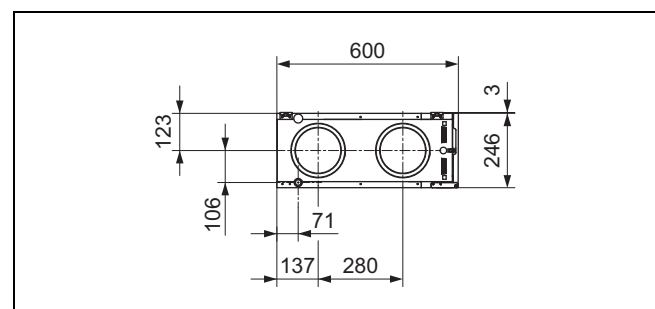
4.2.1 Frontansicht



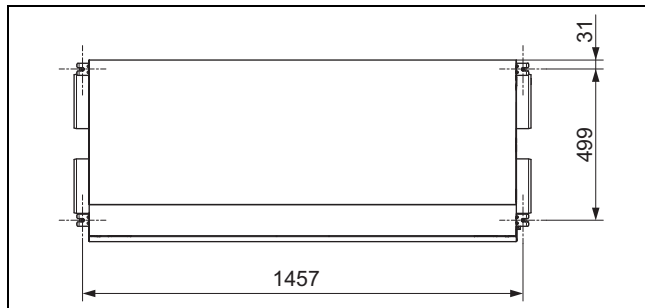
4.2.2 Seitenansicht von rechts



4.2.3 Seitenansicht von links



4.2.4 Draufsicht



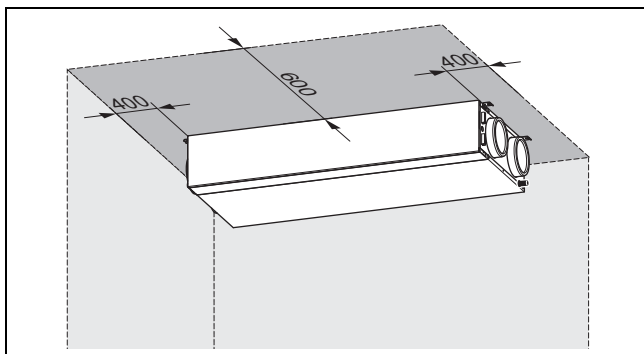
4.3 Anforderungen an den Aufstellort beachten

4.3.1 Anforderungen an den Aufstellort des Produkts beachten

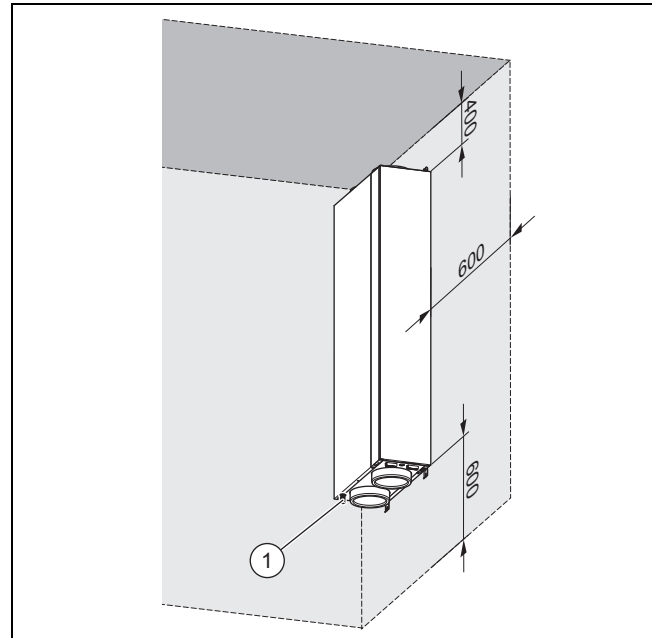
Das Produkt kann in Kellerräumen, Abstell- oder Mehrzweckräumen und auf Dachböden aufgestellt werden. Das Produkt kann deckenhängend oder wandhängend montiert werden.

- ▶ Beachten Sie die aktuell gültigen nationalen baurechtlichen Vorschriften.
- ▶ Stellen Sie sicher, dass der Aufstellort trocken und durchgängig frostsicher ist.
- ▶ Stellen Sie sicher, dass der Aufstellort be- und entlüftet wird.
- ▶ Montieren Sie die Zuluft-Rohrleitung in ausreichendem Abstand zur Fortluft-Rohrleitung, Abluft-Rohrleitung und der Abfluss-Entlüftung.
- ▶ Prüfen Sie die Tragfähigkeit der Wand bzw. Decke.
 - Tragfähigkeit: ≥ 40 kg
- ▶ Prüfen Sie, ob die beigelegten Befestigungsmittel für den ausgewählten Aufstellort geeignet sind.
- ▶ Sorgen Sie dafür, dass der Aufstellort nicht höher als maximal 2000 Meter über Normalhöhennull liegt.

Mindestabstände und Montagefreiräume



- ▶ Beachten Sie die Mindestabstände und Montagefreiräume bei der Deckenmontage.



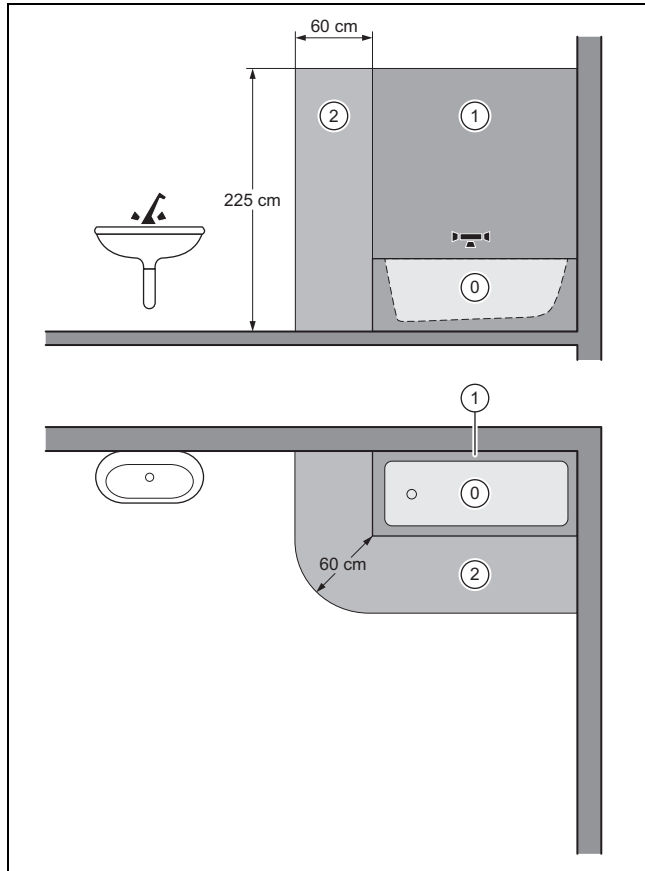
- ▶ Beachten Sie die Mindestabstände und Montagefreiräume bei der Wandmontage.
- ▶ Planen Sie genügend Raum für die Montage des Lüftungssystems ein.
- ▶ Sorgen Sie für möglichst kurze Abstände zwischen der Sammelleitung des Lüftungssystems und dem Produkt, um Druckverluste zu minimieren.
- ▶ Sorgen Sie nach der Installation für Erreichbarkeit der Rohrleitungen und des Lüftungssystems.
- ▶ Sorgen Sie dafür, dass der Netzstecker/Leitungsschutzschalter (länderabhängig) nach der Installation immer zugänglich ist.
- ▶ Beachten Sie, dass genügend Raum für die Montage von Kondensatsiphon und Kondensatablaufeitung gegeben ist.
- ▶ Wenn Sie das Produkt vertikal montieren, dann muss der Kondensatablauf (1) nach unten weisen.
- ▶ Beachten Sie, dass bei einer verkleideten Installation (abgehängte Decke) die Zugänglichkeit zum Produkt durch ausreichend große Revisionsöffnungen für Wartungsarbeiten gewährleistet ist.

Anforderungen der Schutzbereiche

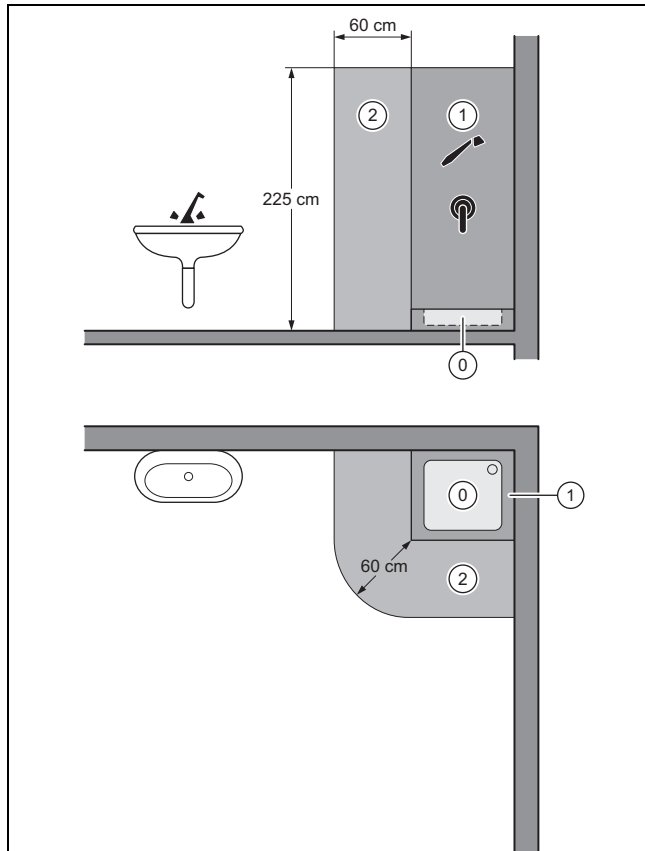
- ▶ Installieren Sie das Produkt nur außerhalb der gezeigten Schutzbereiche (0-2).

Die Schutzbereiche sind durch eine waagerechte Fläche über dem Fußboden in der Höhe begrenzt. Die definierte Höhe beträgt 225 cm. Wenn allerdings ein fest angebrachter Brausekopf/Wasserauslass höher als 225 cm montiert ist, dann begrenzt der fest angebrachte Brausekopf/Wasserauslass den Schutzbereich in der Höhe.

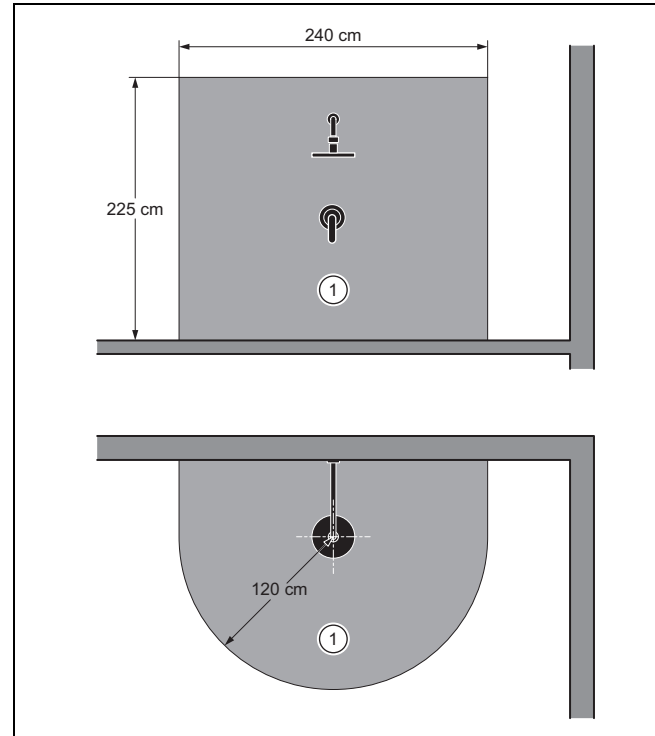
4 Montage



- ▶ Wenn Sie das Produkt in einem Raum mit einer Badewanne installieren, dann installieren Sie das Produkt außerhalb der gezeigten Schutzbereiche.



- ▶ Wenn Sie das Produkt in einem Raum mit einer Duschwanne installieren, dann installieren Sie das Produkt außerhalb der gezeigten Schutzbereiche.



- ▶ Wenn Sie das Produkt in einem Raum mit einer Dusche installieren, dann installieren Sie das Produkt außerhalb der gezeigten Schutzbereiche.

4.3.2 Anforderungen an den Aufstellort der Fernbedienung (Stufenschalter/Regler) beachten

- ▶ Sorgen Sie dafür, dass die Fernbedienung am Aufstellort jederzeit zugänglich ist.
- ▶ Sorgen Sie dafür, dass genügend Raum für die Installation und Bedienung der Fernbedienung gegeben ist.

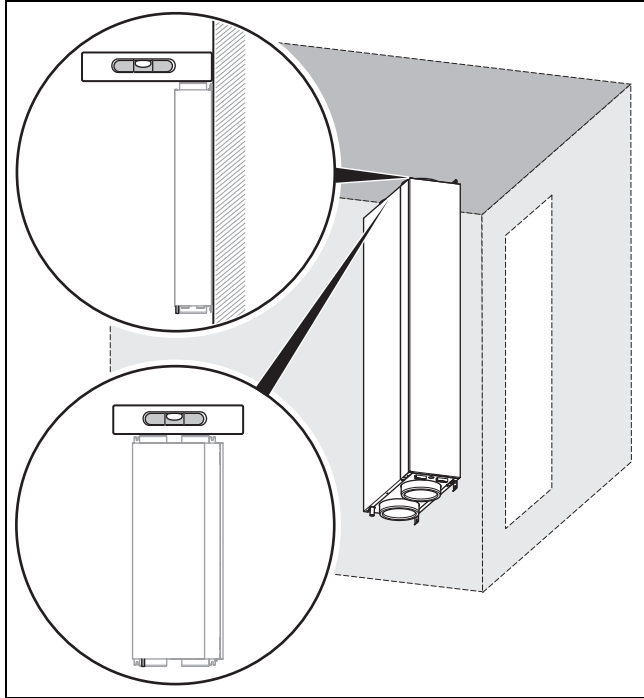
4.3.3 Anforderungen zur Installation der Kanäle, des Produkts und zu Schalldämpfern beachten

Wenn die Mündung der Fortluft-Rohrleitung zu nah an der Eintrittsöffnung der Außenluft-Rohrleitung liegt, dann kann die Fortluft rezirkulieren.

- ▶ Vermeiden Sie, dass Fortluft am Außenluft-Durchlass, Zuluft am Abluft-Durchlass bzw. Überströmluft durch Undichtigkeiten/ Leitungsdurchführungen direkt angesaugt wird.
- ▶ Wenn Sie aufgrund der örtlichen Gegebenheiten den Mindestabstand nicht einhalten können, dann müssen Sie eine Kompakt-Fassadendurchführung verwenden.
- ▶ Verbinden Sie ggf. das Produkt mit den Rohrleitungen mithilfe eines schalldämpfenden Schlauchs, um Lärmbelästigungen durch den Körperschall zu minimieren.
- ▶ Bauen Sie Schalldämpfer ein, um Lärmbelästigungen über das Kanalsystem zu minimieren.
- ▶ Wenn Sie das Produkt auf einem Dachboden aufstellen, dann wählen Sie einen Aufstellort der nicht über Aufenthaltsräumen oder Wohnräumen liegt.
- ▶ Wenn an den Aufstellort besondere akustische Anforderungen bestehen, dann treffen Sie bauseits entsprechende Maßnahmen zur Lärmvermeidung.

4.4 Produkt montieren

4.4.1 Produkt an der Wand montieren



Vorsicht!

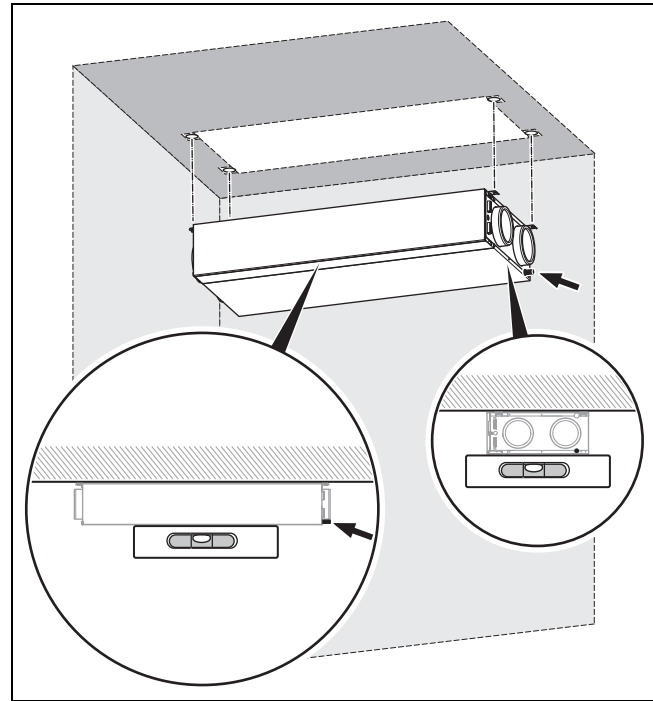
Risiko eines Sachschadens durch Kondensat!

Wenn das Kondensat nicht aus dem Produkt ablaufen kann, dann kann das Produkt beschädigt werden.

- ▶ Montieren Sie das Produkt so, dass der Kondensatablauf-Stutzen nach unten weist.

1. Bohren Sie die Bohrlöcher für die Befestigungsschrauben.
 - Bohrlöcher (→ Seite 6): 4
2. Setzen Sie die Dübel in die Bohrlöcher ein.
3. Schrauben Sie in zwei Bohrlöcher (auf der Produktseite mit dem Kondensatablauf-Stutzen) zwei Befestigungsschrauben bis zur Mitte hinein.
4. Setzen Sie das Produkt mit den unteren Schrauböffnungen auf die Befestigungsschrauben und drücken Sie das Produkt an die Wand.
5. Setzen Sie in die oberen Bohrlöcher zwei Befestigungsschrauben ein und schrauben Sie das Produkt fest.
6. Schrauben Sie die unteren Befestigungsschrauben fest.

4.4.2 Produkt an der Decke montieren



Vorsicht!

Risiko eines Sachschadens durch Kondensat!

Wenn das Kondensat nicht aus dem Produkt ablaufen kann, dann kann das Produkt beschädigt werden.

- ▶ Montieren Sie das Produkt so, dass die Seite des Produkts mit dem Kondensatablauf-Stutzen ein Gefälle aufweist.

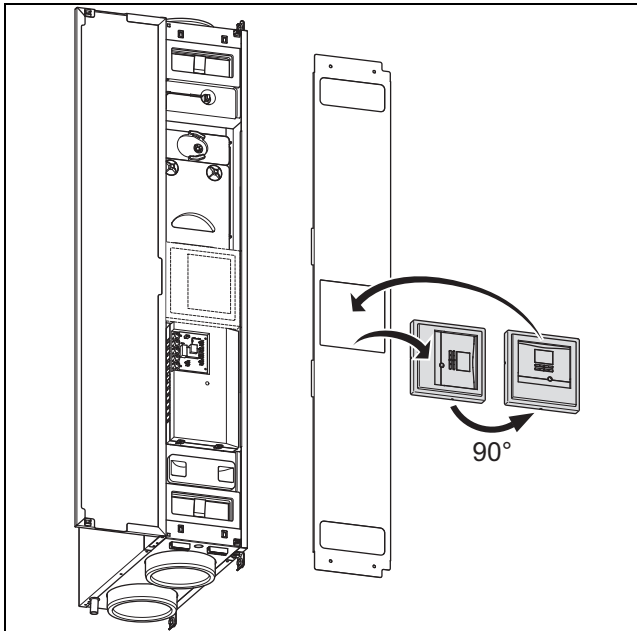
1. Bohren Sie die Bohrlöcher für die Befestigungsschrauben.
 - Bohrlöcher (→ Seite 6): 4
2. Setzen Sie die Dübel in die Bohrlöcher ein.
3. Schrauben Sie in zwei Bohrlöcher (auf der Produktseite mit dem Kondensatablauf-Stutzen) zwei Befestigungsschrauben bis zur Mitte hinein.
4. Hängen Sie das Produkt mit den Schrauböffnungen auf die Befestigungsschrauben.
5. Drücken Sie das Produkt an die Decke und halten Sie das Produkt in der Position.
6. Setzen Sie in die zwei anderen Bohrlöcher zwei Befestigungsschrauben ein und schrauben Sie das Produkt fest.
7. Schrauben Sie die übrigen Befestigungsschrauben fest.
 - Produktposition: waagrecht, ohne Gefälle

4.4.3 Display und Bedienelemente drehen

Bedingungen: Produkt ist an der Wand montiert

- ▶ Öffnen Sie das Produkt. (→ Seite 11)
- ▶ Lösen Sie die Kabelverbindung am Display.
- ▶ Drücken Sie das Display aus dem Halterahmen.
- ▶ Drücken Sie den Halterahmen aus der Aussparung der Bedienblende.

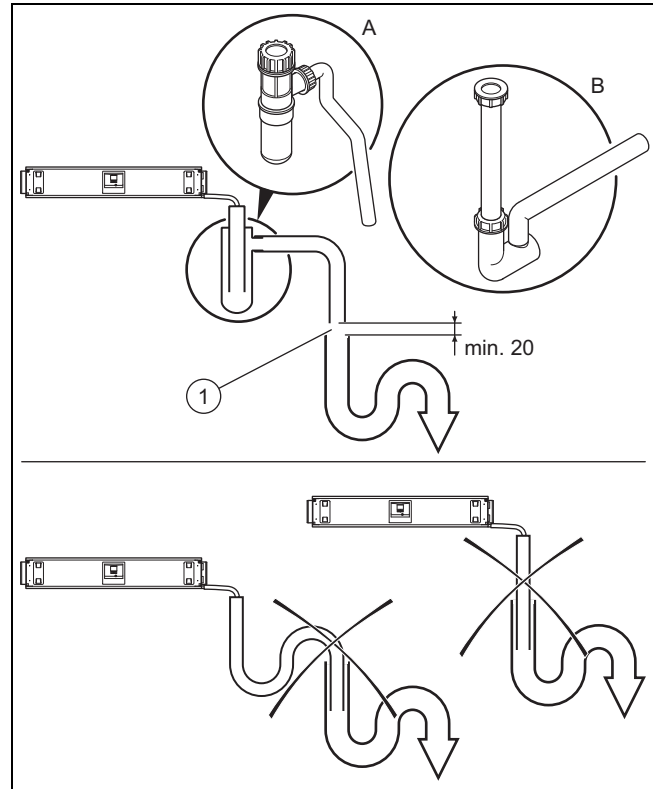
4 Montage



- ▶ Drehen Sie das Display und den Halterahmen.
 - 90°
- ▶ Setzen Sie den Halterahmen in die Aussparung der Bedienblende.
- ▶ Setzen Sie das Display in den Halterahmen ein.
- ▶ Stellen Sie die Kabelverbindung am Display her.
- ▶ Schließen Sie das Produkt. (→ Seite 11)

4.4.4 Kondensatsiphon/Trockensiphon und Kondensatablaufleitung anschließen

1. Schließen Sie den Kondensatsiphon/Trockensiphon an das Produkt an (→ Installationsanleitung Kondensatsiphon/Trockensiphon, Zubehör).
 - Gefälle Kondensatablaufleitung (vom Produkt abfallend): > 5°



Gefahr!

Gesundheitsschaden durch falsch angeschlossene Kondensatablaufleitung!

Die Kondensatablaufleitung darf aus hygienischen Gründen nicht direkt an die Abwasserleitung angeschlossen werden.

- ▶ Schließen Sie den Kondensatablauf an den zweiten Siphon an.



Vorsicht!

Risiko eines Sachschadens durch Kondensat!

Wenn eine Kondensatablaufleitung falsch angeschlossen wurde, dann kann Kondensatstau und unkontrollierter Kondensataustritt das Produkt beschädigen. Zudem kann das Kondensat aus dem Produkt auf den Fußboden auslaufen.

- ▶ Installieren Sie zwischen dem Auslass der Kondensatablaufleitung und dem zweiten Siphon eine Abtropfstrecke von min. 20 mm.
- ▶ Beachten Sie das Gefälle für die Kondensatablaufleitung (> 5°).

2. Schließen Sie die Kondensatablaufleitung unter Berücksichtigung der Abtropfstrecke (1) an den zweiten Siphon an.

- Abtropfstrecke: ≥ 20 mm
- 3. Befüllen Sie den Kondensatsiphon/Trockensiphon mit Wasser.

4.4.5 Rohrleitungen anschließen

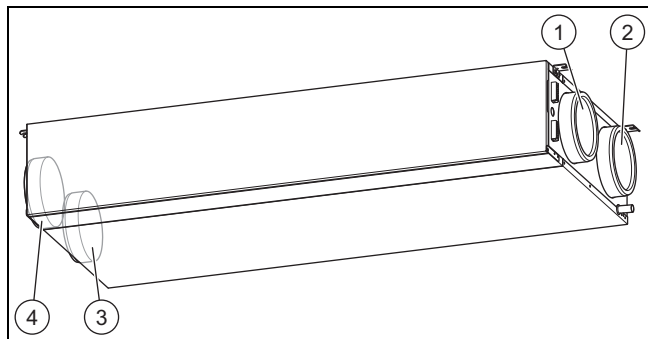
1. Prüfen Sie die Rohrleitungen auf grobe Verschmutzungen.
grobe Verschmutzung: vorhanden
▶ Reinigen Sie die Rohrleitungen.
2. Verlegen Sie die Rohrleitungen gemäß den Herstellerangaben und geltenden Vorschriften zum Produkt.
 - Durchmesser Rohrleitungen: ≥ 150 mm
 - Montage Fortluftleitungen: durchgängiges Gefälle zum Produkt mit Kondensatablaufleitung an tiefster Stelle (spezielles Zubehör (Bogen mit Kondensatablauf))
3. Montieren Sie Schalldämpfer in den Zu-, Fort- und Außenluftleitungen.
4. Dämmen Sie alle Rohrleitungen gemäß den geltenden Vorschriften.



Hinweis

Auch Zu- und Abluftleitungen, bei Verlegung durch unbeheizte Räume.

5. Dichten Sie die Außen- und Fortluftleitungen dampfdiffusionsdicht ab.



- | | |
|------------------------------------|---------------------------------|
| 1 Anschluss Außenluft (R-Variante) | 3 Anschluss Zuluft (R-Variante) |
| 2 Anschluss Fortluft (R-Variante) | 4 Anschluss Abluft (R-Variante) |
6. Nehmen Sie die Verschlusskappen von den Anschlüssen des Produkts ab.
 7. Schließen Sie die Rohrleitungen an das Produkt an.



Vorsicht!

Risiko eines Sachschadens durch fehlende Dichtung!

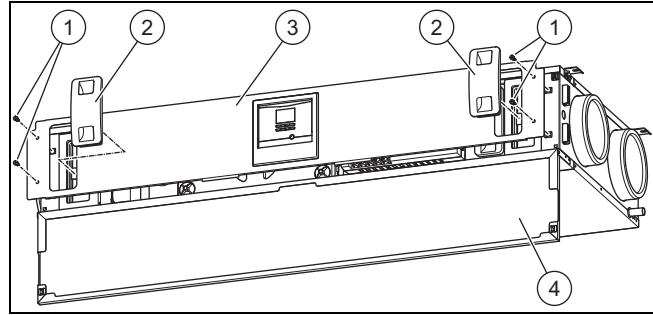
Wenn die Rohrleitungen nicht dampfdiffusionsdicht an das Produkt angeschlossen sind, dann kann sich Kondensat bilden und das Produkt beschädigen.

- ▶ Dichten Sie alle Anschlüsse der Rohrleitungen untereinander und am Produkt dampfdiffusionsdicht ab.
- ▶ Verwenden Sie geeignetes Zubehör und Dichtmittel.

8. Dichten Sie alle Anschlüsse des Produkts dampfdiffusionsdicht ab.
 - geeignetes dampfdiffusionsdichtes Klebeband

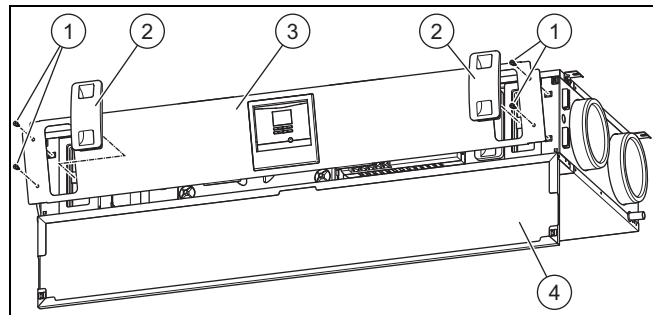
4.5 Produkt öffnen/schließen

4.5.1 Produkt öffnen



1. Öffnen Sie die Frontklappe (4).
2. Ziehen Sie beide Filterstopfen (2) heraus.
3. Drehen Sie alle Drehverschlüsse (1) an der Bedienblende auf.
 - Vierteldrehung nach links
4. Nehmen Sie die Bedienblende (3) ab.

4.5.2 Produkt schließen



1. Legen Sie die Bedienblende (3) an das Produkt an, indem Sie den "ungleichmäßigen" Rand der Bedienblende an die entsprechenden Aussparungen ansetzen.
2. Drücken Sie die Bedienblende an das Produkt und schrauben Sie die Drehverschlüsse (1) zu.
 - Vierteldrehung nach rechts
3. Drücken Sie beide Filterstopfen (2) hinein.
4. Schließen Sie die Frontklappe (4).

5 Elektroinstallation

Die Elektroinstallation darf nur von einer Elektrofachkraft durchgeführt werden.



Gefahr!

Lebensgefahr durch spannungsführende Anschlüsse (230 V)!

Bei Arbeiten an spannungsführenden Anschlüssen (230 V) besteht Lebensgefahr durch Stromschlag.

- ▶ Ziehen Sie den Netzstecker des Produkts aus der Schutzkontakt-Steckdose oder schalten Sie die Stromzufuhr des Pro-

5 Elektroinstallation

dukts über den Leitungsschutzschalter (länderabhängig) ab, bevor Sie Arbeiten am Produkt durchführen.

- ▶ Sichern Sie die Stromzufuhr gegen Wiedereinschalten.
- ▶ Prüfen Sie die Anschlüsse auf Spannungsfreiheit.

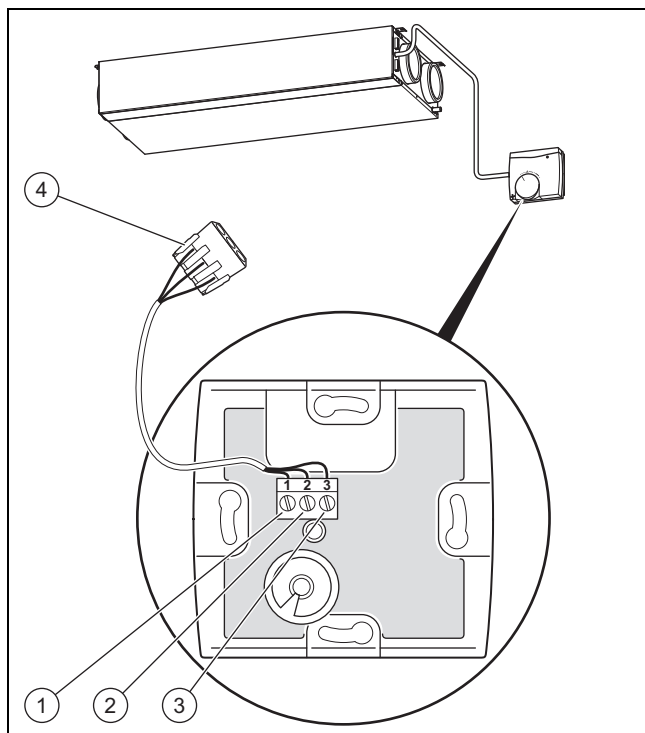
5.1 Externe Komponenten im Anschlussbereich des Produkts anschließen

5.1.1 Stufenschalter anschließen



Hinweis

Wenn ein Vaillant Regler angeschlossen wird, dann ist der Stufenschalter nicht funktionsfähig.



- | | | | |
|---|------------------------------|---|------------------------------|
| 1 | Anschluss 1 an Anschluss GND | 3 | Anschluss 3 an Anschluss V+ |
| 2 | Anschluss 2 an Anschluss LED | 4 | Anschluss-Stecker (im Gerät) |

1. Öffnen Sie den Stufenschalter, indem Sie das Gehäuse entfernen.
2. Schließen Sie das Anschlusskabel im Anschlussbereich des Stufenschalters an.
 - Anschlussbelegung: Anschluss GND an Anschluss 1/Anschluss LED an Anschluss 2/Anschluss V+ an Anschluss 3
3. Schließen Sie das Anschlusskabel an den Anschluss-Stecker **(4)** im Anschlussbereich für externe Komponenten des Produkts an.

5.1.2 Luftqualitätssensoren anschließen

- ▶ Schließen Sie die Luftqualitätssensoren im Anschlussbereich für externe Komponenten des Produkts an (→ Installationsanleitung Luftqualitätssensoren).

5.1.3 Systemregler VRC 700 anschließen

- ▶ Schließen Sie den Regler am eBUS-Anschluss im Anschlussbereich für externe Komponenten des Produkts an (→ Installationsanleitung Systemregler).
 - Anschlussart: eBUS-Leitung
 - Regler: Kompatibilität ab VRC 470/4
- ▶ Stellen Sie das Datum und die Uhrzeit am Regler ein, wenn das DCF-Signal nicht ausgewertet wird (→ Installationsanleitung Systemregler).

5.2 Frostschutzelement einbauen und anschließen

- ▶ Installieren Sie das Frostschutzelement (→ Installationsanleitung Frostschutzelement).

5.3 Bypass anschließen

1. Öffnen Sie das Produkt. (→ Seite 11)
2. Entfernen Sie die vorhandene Blende des Bypass-Einschubs.
3. Stecken Sie die neue Blende (mit Öffnung für den Bypass-Motor) in den Bypass-Einschub.
4. Stecken Sie die Bypass-Welle auf den Bypass-Motor.
5. Schließen Sie das zugehörige Kabel (direkt links neben dem Einschub) an den Bypass-Motor an.
6. Stecken Sie den Bypass-Motor in die Blende des Bypass-Einschubs.
7. Schließen Sie das Produkt. (→ Seite 11)

Bedingungen: Bypass nachträglich angeschlossen

- ▶ Navigieren Sie zum **Menü** → **Fachhandwerkerebene** → **Konfiguration** → **Bypass** und ändern Sie die Einstellung.
 - Einstellung: **vorhanden**
- Fachhandwerkerebene – Übersicht (→ Seite 20)

5.4 Buskoppler VR 32 anschließen



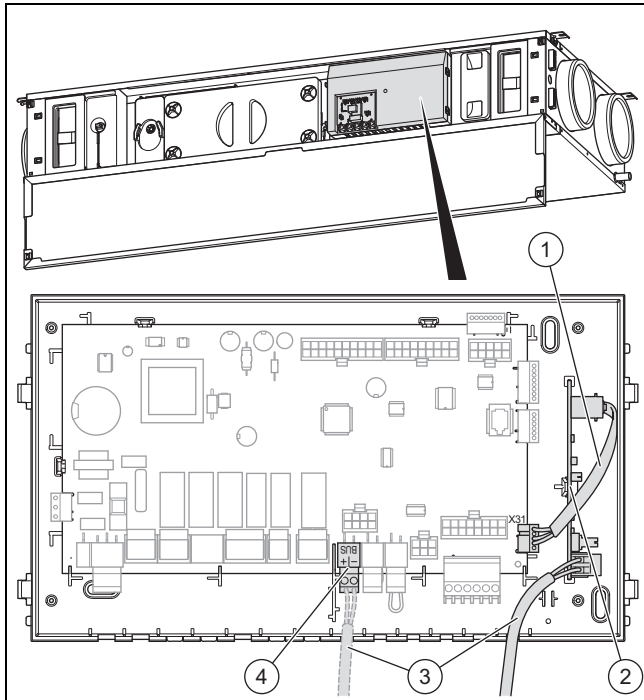
Hinweis

Wenn ein Systemregler zusätzlich zum Produkt noch weitere Vaillant Wärmeerzeuger regeln soll, dann ist der Buskoppler VR 32 notwendig.

1. Öffnen Sie das Produkt. (→ Seite 11)

Schaltkasten öffnen

2. Entfernen Sie die Abdeckung des Schaltkastens, indem Sie die Rastnasen aus der Verankerung lösen.



3. Setzen Sie den Buskoppler (2) im Schaltkasten ein.
4. Verbinden Sie den Buskoppler (2) und die Leiterplatte (Anschluss X31) mithilfe des Digitalkabels (1).
5. Lösen Sie das eBUS-Kabel (3) vom eBUS-Anschluss (4) auf der Leiterplatte.
6. Befestigen Sie das eBUS-Kabel (3) am Buskoppler.

Schaltkasten schließen

7. Drücken Sie die Abdeckung fest auf den Schaltkasten bis die Rastnasen einrasten.
8. Schließen Sie das Produkt. (→ Seite 11)
9. Stellen Sie die Busadresse des Buskopplers am Systemregler ein (→ Anleitung Systemregler).

5.5 Produkt ortsfest an die Stromzufuhr anschließen

Wenn länderabhängig am Installationsort keine geeignete Schutzkontakt-Steckdose vorhanden ist, dann ist ein ortsfester Anschluss an die Stromzufuhr notwendig.

- ▶ Entfernen Sie den Netzstecker (Typ F, CEE 7/4) von der Netzanschlussleitung.
- ▶ Schließen Sie die Netzanschlussleitung bauseits über eine allpolig abschaltbare elektrische Trennvorrichtung (z. B. Leitungsschutzschalter) ortsfest an die Stromzufuhr an.
 - Kontaktöffnung der elektrischen Trennvorrichtung: $\geq 3 \text{ mm}$
- ▶ Schließen Sie das Produkt an den Schutzleiter an.

6 Bedienung

6.1 Bedienkonzept

Das Bedienkonzept, die Bedienung des Produkts sowie die Ablese- und Einstellmöglichkeiten der Betriebsebene sind in der Betriebsanleitung beschrieben.

Eine Übersicht der Ablese- und Einstellmöglichkeiten der Fachhandwerkerebene finden Sie in der Tabelle Fachhandwerkerebene – Übersicht im Anhang.

Fachhandwerkerebene – Übersicht (→ Seite 20)

6.2 Fachhandwerkerebene aufrufen

1. Drücken Sie gleichzeitig und .
2. Stellen Sie mit und den Code für die Fachhandwerkerebene ein.
 - Code: 17
3. Bestätigen Sie mit .

6.2.1 Fachhandwerkerebene verlassen

- ▶ Drücken Sie (ggf. mehrfach, abhängig von der Auswahlebene) .
 - ◀ Die Grundanzeige wird angezeigt.

7 Inbetriebnahme

- ▶ Öffnen Sie für die Inbetriebnahme und die Bedienung der Bedienelemente die Frontklappe.
- ▶ Wenn der Betrieb des Produkts gleichzeitig mit einer Dunstabzugshaube im Abluftbetrieb erfolgen soll, dann stellen Sie sicher, dass ausreichend Außenluft nachströmen kann.

7.1 Produkt einschalten

- ▶ Stecken Sie den Netzstecker des Produkts in eine Schutzkontakt-Steckdose (230 V) oder schalten Sie das Produkt über den Leitungsschutzschalter (länderabhängig) ein.
 - ◀ Die Elektronik des Produkts startet.
 - ◀ Die Grundanzeige erscheint im Display.

7.2 Installationsassistent

Voraussetzung zum Durchführen des Installationsassistenten ist eine vollständige und korrekte Installation des Produkts und Inbetriebnahme des Systems (inklusive der Rohrleitungen und aller Ventile). Die Einstellung der Ventile ist ebenfalls zwingend erforderlich.

Der Installationsassistent wird beim ersten Einschalten des Produkts automatisch gestartet.

Der Start des Installationsassistenten muss bestätigt werden. Nach dieser Bestätigung werden alle Heizanforderungen des Produkts blockiert. Dieser Zustand bleibt bis zur Beendigung bzw. zum Abbruch des Installationsassistenten bestehen.

8 Produktanpassung

7.2.1 Sprache einstellen

- ▶ Stellen Sie die gewünschte Sprache ein.

7.2.2 Installationshöhe einstellen

- ▶ Stellen Sie die Höhe des Aufstellorts über dem Meeresspiegel ein, um die gewünschten Volumensströme am Aufstellort sicherzustellen.
 - Einstellbereich: -200 ... 2.000 m

7.2.3 Nennvolumenstrom einstellen

- ▶ Stellen Sie den Nennvolumenstrom gemäß Gebäudegröße und Gebäudetyp ein.
 - Einstellbereich: 70 ... 120 m³/h

7.2.4 Nennvolumenstrom-Korrektur (AL) einstellen

- ▶ Stellen Sie die Nennvolumenstrom-Korrektur (AL) ein.
 - Einstellbereich: -40 ... 40 %

7.2.5 Nennvolumenstrom-Korrektur (ZL) einstellen

- ▶ Stellen Sie die Nennvolumenstrom-Korrektur (ZL) ein.
 - Einstellbereich: -40 ... 40 %

7.2.6 Frostschutzelement-Typ einstellen

- ▶ Stellen Sie den Frostschutzelement-Typ ein.
 - Einstellbereich: **nicht vorhanden/elektrisch/hydraulisch**

7.2.7 Luft-/Erdkollektor einstellen

- ▶ Stellen Sie ein, ob ein Luft-/Erdkollektor vorhanden ist.
 - Einstellbereich: **nicht vorhanden/vorhanden**

7.2.8 Druckwächter einstellen

- Wenn Sie das Produkt gleichzeitig mit einer raumluftabhängigen Feuerstätte betreiben, dann müssen Sie den Druckwächter auf **vorhanden** einstellen.
 - Einstellbereich: **nicht vorhanden/vorhanden**



Hinweis

Bei vorhandenem Druckwächter ist die Standard-Frostschutzfunktion deaktiviert.

- Verwenden Sie bei vorhandenem Druckwächter das Frostschutzelement, um den Frostschutz sicherzustellen.

7.2.9 Bypass einstellen

- ▶ Stellen Sie ein, ob ein Bypass vorhanden ist.
 - Einstellbereich: **nicht vorhanden/vorhanden**

7.2.10 Stufenschalter einstellen

- ▶ Stellen Sie ein, ob ein Stufenschalter vorhanden ist.
 - Einstellbereich: **nicht vorhanden/vorhanden**

7.2.11 Luftqualitätssensoren einstellen

- ▶ Stellen Sie die Anzahl der Luftqualitätssensoren ein.
 - Einstellbereich: 0 ... 2

7.2.12 U-Wert einstellen

- ▶ Stellen Sie gemäß des Gebäudes den U-Wert ein.
 - 0,2 ... 2,5

7.2.13 Kontaktdaten erfassen

- ▶ Wenn Sie wollen, dann können Sie Ihre Telefonnummer (max. 16 Ziffern und ohne Leerzeichen) im Menü hinterlegen.
- ▶ Wenn die Telefonnummer kürzer ist, dann beenden Sie die Eingabe nach der letzten Ziffer durch Drücken der rechten Auswahl Taste .

Der Betreiber kann sich Ihre Telefonnummer im Informations-Menü anzeigen lassen.

8 Produktanpassung

Wenn Sie das Produkt bereits in Betrieb genommen und den Installationsassistenten beendet haben, dann können Sie nochmals die Parameter der bereits eingestellten Funktionen und weiterer Funktionen anpassen/einstellen.

Fachhandwerkerebene – Übersicht (→ Seite 20)

Mithilfe der Prüfprogramme (Fachhandwerkerebene) können Sie Funktionen des Produkts prüfen/ausführen.

Im Folgenden werden nur die Funktionen aufgeführt, die Sie noch nicht im Installationsassistenten eingestellt haben.

Menü → Fachhandwerkerebene → Konfiguration

Funktion	Erläuterung
Volumenst. Intensivl.	Mit der Funktion können Sie den prozentualen Wert für die Intensivlüftung einstellen. Als Bezugswert dient hier die Einstellung der Nennlüftung.
Volumenstr. Red. Lüft.	Mit der Funktion können Sie den prozentualen Wert für die reduzierte Lüftung einstellen. Als Bezugswert dient hier die Einstellung der Nennlüftung.
Disbalance Abluft	Mit der Funktion können Sie die Disbalance zwischen Abluftvolumenstrom und Zuluftvolumenstrom einstellen. Der Abluftvolumenstrom muss immer größer als der Zuluftvolumenstrom sein, damit ein leichter Unterdruck entsteht. Damit werden z. B. Feuchtelasten nicht in die Gebäudesubstanz gedrückt sondern möglichst effektiv abgesaugt.
Korr. Intensivvol. AL	Mit der Funktion können Sie den Abluftvolumenstrom für die Intensivlüftung bei Abweichungen von Soll- zu Istwert einstellen.
Korr. Intensivvol. ZL	Mit der Funktion können Sie den Zuluftvolumenstrom für die Intensivlüftung bei Abweichungen von Soll- zu Istwert einstellen.

Funktion	Erläuterung
Korr. Red. Vol. AL	Mit der Funktion können Sie den Abluftvolumenstrom für die reduzierte Lüftung bei Abweichungen von Soll- zu Istwert einstellen.
Korr. Red. Vol. ZL	Mit der Funktion können Sie den Zuluftvolumenstrom für die reduzierte Lüftung bei Abweichungen von Soll- zu Istwert einstellen.
Diff.temp. Bypass	Mit der Funktion können Sie einstellen, ab welcher Temperaturamplitude zwischen Außenluft und Abluft der Bypass von „geöffnet“ auf „halb geöffnet“ schaltet. Das bedeutet, dass bei hoher Empfindlichkeit gegenüber Zugscheinungen der Wert reduziert werden sollte. Für die Nutzung einer vollständigen passiven Kühlleistung sollte der Wert erhöht werden.
min. CO2-Wert	Mit der Funktion können Sie einstellen, ab welchem CO ₂ -Wert (gemessen durch die Luftqualitätssensoren) das Produkt im Automatikbetrieb den Luftvolumenstrom erhöht.
max. CO2-Wert	Mit der Funktion können Sie einstellen, ab welchem CO ₂ -Wert (gemessen durch die Luftqualitätssensoren) das Produkt im Automatikbetrieb den eingestellten Nennvolumenstrom erreicht.
Min. Luftfeuchte	Mit der Funktion können Sie einstellen, ab welcher relativen Luftfeuchte (gemessen durch den Feuchtesensor) das Produkt im Automatikbetrieb den Luftvolumenstrom erhöht.
Max. Luftfeuchte	Mit der Funktion können Sie einstellen, ab welcher relativen Luftfeuchte (gemessen durch den Feuchtesensor) das Produkt im Automatikbetrieb den eingestellten Nennvolumenstrom erreicht.
Systemeffizienz	Mit der Funktion können Sie nach einmaliger vorheriger Durchführung von P.03 die Systemeffizienz überwachen. Bei längerer Ineffizienz wird im Display die Wartungsmeldung M.802 angezeigt.
Gerätetyp	Mit der Funktion stellen Sie ein, ob Sie ein Wand- oder Deckengerät installieren/installiert haben. Einstellmöglichkeiten: <ul style="list-style-type: none"> – 1 = kleines Wandgerät (Luftvolumenstrom 260 m³/h) – 2 = großes Wandgerät (Luftvolumenstrom 360 m³/h) – 3 = Deckengerät (Luftvolumenstrom 150 m³/h, L-Variante) – 4 = Deckengerät (Luftvolumenstrom 150 m³/h, R-Variante)

8.1 Systemeffizienz

8.1.1 Überwachung der Systemeffizienz starten

1. Rufen Sie die Fachhandwerkerbene auf. (→ Seite 13)
2. Navigieren Sie zum Menüpunkt **Testmenü** → **Prüfprogramme** → **Messung Initialisierung**.
3. Starten Sie das Prüfprogramm.
 - ◁ Wenn das Prüfprogramm erfolgreich durchlaufen wurde, dann wird die Funktion **Systemeffizienz** im Menü **Konfiguration** wählbar.
4. Navigieren Sie zum Menüpunkt **Konfiguration** → **Systemeffizienz**.
5. Aktivieren Sie die Funktion **Systemeffizienz**.
6. Verlassen Sie die Fachhandwerkerebene. (→ Seite 13)

8.1.1.1 Systemeffizienz prüfen

Bedingungen: Prüfprogramm **Messung Initialisierung** einmalig vorher durchgeführt

- ▶ Rufen Sie die Fachhandwerkerbene auf. (→ Seite 13)
- ▶ Navigieren Sie zum Menüpunkt **Testmenü** → **Prüfprogramme** → **Test Systemeffizienz**.
- ▶ Starten Sie das Prüfprogramm.
 - ◁ Wenn das Prüfprogramm erfolgreich durchlaufen wurde, dann wird der Grad der Systemeffizienz im Display angezeigt.

1 / 2

Prüfergebnis: **Effizienz hoch**

Prüfergebnis: **Effizienz mittel**

Prüfergebnis: **Effizienz gering**

Wenn im Display das Prüfergebnis **Effizienz gering** angezeigt wird, dann versuchen Sie zunächst die Systemeffizienz zu steigern. (→ Seite 17) Wenn eine Steigerung nicht möglich ist, dann vermessen Sie das System neu. (→ Seite 15)

2 / 2

Prüfprogramm wurde nicht erfolgreich durchlaufen.

Stellen Sie die Systemeffizienz her. (→ Seite 17) Wenn die Systemeffizienz nicht hergestellt werden kann, dann vermessen Sie das System neu. (→ Seite 15)

- ▶ Verlassen Sie die Fachhandwerkerebene. (→ Seite 13)

8.1.1.2 System vermessen/initialisieren

1. Rufen Sie die Fachhandwerkerbene auf. (→ Seite 13)
2. Navigieren Sie zum Menüpunkt **Testmenü** → **Prüfprogramme** → **Messung Initialisierung**.
3. Starten Sie das Prüfprogramm.
 - ◁ Das System wurde neu vermessen bzw. initialisiert.
 - ◁ Die Funktion **Systemeffizienz** ist weiterhin aktiv.
4. Verlassen Sie die Fachhandwerkerebene. (→ Seite 13)

9 Produkt an Betreiber übergeben

- ▶ Unterrichten Sie den Betreiber über die Handhabung der Anlage. Beantworten Sie all seine Fragen. Weisen Sie insb. auf die Sicherheitshinweise hin, die der Betreiber beachten muss.

10 Inspektion, Wartung und Reparatur

- ▶ Informieren Sie den Betreiber über die Notwendigkeit, die Anlage gemäß vorgegebener Intervalle warten zu lassen.
- ▶ Übergeben Sie dem Betreiber alle für ihn bestimmten Anleitungen und Gerätepapiere zur Aufbewahrung.
- ▶ Weisen Sie den Betreiber darauf hin, dass das Produkt nicht ohne eine Schutzeinrichtung gemeinsam mit raumluftabhängigen Feuerstätten betrieben werden darf.

10 Inspektion, Wartung und Reparatur



Gefahr!

Lebensgefahr durch spannungsführende Anschlüsse (230 V)!

Bei Arbeiten an spannungsführenden Anschlüssen (230 V) besteht Lebensgefahr durch Stromschlag.

- ▶ Ziehen Sie den Netzstecker des Produkts aus der Schutzkontakt-Steckdose oder schalten Sie die Stromzufuhr des Produkts über den Leitungsschutzschalter (länderabhängig) ab, bevor Sie Arbeiten am Produkt durchführen.
- ▶ Sichern Sie die Stromzufuhr gegen Wiedereinschalten.
- ▶ Prüfen Sie die Anschlüsse auf Spannungsfreiheit.

10.1 Ersatzteile beschaffen

Die Originalbauteile des Produkts sind im Zuge der Konformitätsprüfung durch den Hersteller mitzertifiziert worden. Wenn Sie bei der Wartung oder Reparatur andere, nicht zertifizierte bzw. nicht zugelassene Teile verwenden, dann kann das dazu führen, dass die Konformität des Produkts erlischt und das Produkt daher den geltenden Normen nicht mehr entspricht.

Wir empfehlen dringend die Verwendung von Originalersatzteilen des Herstellers, da damit ein störungsfreier und sicherer Betrieb des Produkts gewährleistet ist. Um Informationen über die verfügbaren Originalersatzteile zu erhalten, wenden Sie sich an die Kontaktadresse, die auf der Rückseite der vorliegenden Anleitung angegeben ist.

- ▶ Wenn Sie bei Wartung oder Reparatur Ersatzteile benötigen, dann verwenden Sie ausschließlich für das Produkt zugelassene Ersatzteile.

10.2 Netzanschlussleitung defekt

Wenn die Netzanschlussleitung dieses Geräts beschädigt wird, muss die Netzanschlussleitung durch den Hersteller oder seinen Kundendienst oder eine ähnlich qualifizierte Person ersetzt werden, um Gefährdungen zu vermeiden.

10.3 Wartungsarbeiten durchführen

- ▶ Führen Sie alle Wartungsarbeiten bei der jährlichen Inspektion/Wartung aus.
- ▶ Beachten Sie die angezeigten Wartungsmeldungen.
- ▶ Nehmen Sie vor jeder Wartungsarbeit das Produkt vorübergehend außer Betrieb. (→ Seite 18)
- ▶ Nehmen Sie nach Durchführung aller Wartungsarbeiten das Produkt in Betrieb. (→ Seite 13)

10.3.1 Produkt pflegen



Vorsicht!

Risiko eines Sachschadens durch ungeeignete Reinigungsmittel!

- ▶ Verwenden Sie keine Sprays, keine Scheuermittel, Spülmittel, Lösungsmittel- oder chlorhaltigen Reinigungsmittel.

- ▶ Reinigen Sie die Verkleidung mit einem feuchten Tuch und etwas lösungsmittelfreier Seife.

10.3.2 Zu- und Abluftventile reinigen

- ▶ Reinigen Sie die Zu- und Abluftventile in den Wohnräumen (→ Anleitung Ventile).

10.3.3 Wärmetauscher, Kondensatsiphon, Kondensatablaufleitung und Kondensatwanne reinigen

1. Öffnen Sie das Produkt. (→ Seite 11)
2. Lösen Sie die Abdeckung des Wärmetauschers und nehmen Sie die Abdeckung ab.



Vorsicht!

Risiko eines Sachschadens am Wärmetauscher durch falsche Handhabung!

Wenn Sie mit Händen oder Gegenständen direkt die Lamellen berühren, dann kann der Wärmetauscher beschädigt werden.

- ▶ Ziehen Sie den Wärmetauscher am Ausziehband aus dem Produkt.
- ▶ Berühren Sie nicht die Lamellen.

3. Ziehen Sie den Wärmetauscher mithilfe des Ausziehbandes aus den Führungsschienen im Produkt.



Hinweis

Kondensat kann aus dem Wärmetauscher austreten.

4. Fangen Sie eventuell austretendes Kondensat auf, bevor es mit anderen Bauteilen in Berührung kommt.
5. Reinigen Sie den Wärmetauscher ausschließlich mit klarem Wasser und lassen Sie den Wärmetauscher trocknen.



Hinweis

Tragen Sie Handschuhe und vermeiden Sie Haut- und Augenkontakt.

6. Schrauben Sie den Kondensatsiphon vom Produkt ab.
7. Reinigen Sie bei Verschmutzungen die Kondensatablaufleitung, die Kondensatwanne und den Kondensatsiphon.
8. Befestigen Sie den Kondensatsiphon am Produkt. (→ Seite 10)
9. Setzen Sie den Wärmetauscher in die Führungsschienen und schieben Sie den Wärmetauscher zurück in das Produkt.
10. Setzen Sie die Abdeckung des Wärmetauschers mit neuen Dichtungen auf und Schrauben Sie die Abdeckung fest.
11. Schließen Sie das Produkt. (→ Seite 11)

10.3.4 Frostschutzelement reinigen

1. Öffnen Sie das Produkt. (→ Seite 11)



Vorsicht!

Risiko eines Sachschadens durch falsche Reinigung!

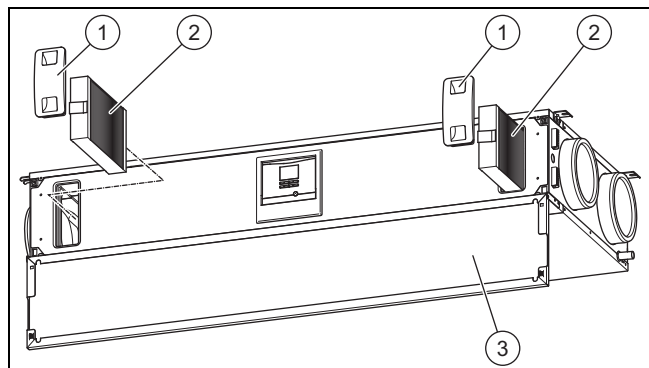
Wasser und andere Flüssigkeiten können das Frostschutzelement beschädigen.

- ▶ Reinigen Sie das Frostschutzelement ausschließlich mit einem Staubsauger.

2. Reinigen Sie das Frostschutzelement.
 - Staubsauger
3. Schließen Sie das Produkt. (→ Seite 11)

10.3.5 Filter warten

Filter ausbauen



1. Öffnen Sie die Frontklappe (3).
2. Ziehen Sie beide Filterstopfen (1) heraus.
3. Ziehen Sie den Außen- und Abluftfilter (2) aus dem Produkt.
4. Prüfen Sie die Filter auf Verschmutzung.

- Empfohlene Prüfung: alle 3 Monate
- 1 / 2**
Verschmutzungsgrad: Filter ist leicht verschmutzt



Vorsicht!

Risiko eines Sachschadens durch falsche Reinigung der Filter!

Wasser und andere Flüssigkeiten können die Filter und das Produkt beschädigen.

- ▶ Reinigen Sie die Filter ausschließlich mit einem Staubsauger.

- ▶ Reinigen Sie die Filter.
 - Staubsauger auf niedriger Stufe

2 / 2

Verschmutzungsgrad: Filter ist stark verschmutzt

Betriebstage: ≥ 182 d


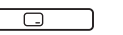
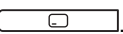
Austauschintervall erreicht: mindestens halbjährlich

- ▶ Wechseln Sie die Filter aus.
 - Filterklasse Abluftfilter: G4 (nach EN 779)/ISO Coarse (nach ISO 16890)
 - Filterklasse Außenluftfilter: F7 oder F9 (nach EN 779)/ISO ePM2,5 70% oder ISO ePM1,0 85% (nach ISO 16890)
 - Abluftventilfilter

Filter einbauen

5. Setzen Sie die Filter in das Produkt unter Beachtung der richtigen Ausrichtung ein.
 - Beschriftungen auf den Filtern
 - Aufkleber auf der Innenseite der Frontklappe
6. Stecken Sie die Filterstopfen auf die Filter.

Filtertage zurücksetzen

7. Schalten Sie das Produkt ein. (→ Seite 13)
8. Drücken Sie die Tasten  +  gleichzeitig, um ins Menü zu gelangen.
9. Navigieren Sie zum Menü **Resets** → **Tage Filterw. zurück..**
10. Setzen Sie die Filtertage zurück.
11. Verlassen Sie das Menü über die Taste .
12. Schließen Sie die Frontklappe.

10.3.6 Systemeffizienz steigern/herstellen

1. Reinigen Sie die Zu- und Abluftventile und zugehörige Filter. (→ Seite 16)
2. Prüfen Sie die freiliegende Verrohrung auf Leckage.
3. Prüfen Sie, ob Hindernisse die Luftströme behindern.
4. Justieren Sie die Zu- und Abluftventile ggf. neu.
5. Reinigen Sie den Ansaugtrakt der Außenluft und die Austrittsöffnungen der Fortluft.
6. Warten Sie die Produktfilter. (→ Seite 17)
7. Entfernen Sie die Frontklappe, falls noch nicht geschehen.

11 Störungen, Fehler- und Notbetriebsmeldungen erkennen und...

Bedingungen: Die Wartungsmeldung **M.802** wurde vorher im Display angezeigt.

- ▶ Schalten Sie das Produkt ein, falls noch nicht geschehen. (→ Seite 13)
- ◀ Die Prüfung der Systemeffizienz erfolgt automatisch.

1 / 2

Die Wartungsmeldung **M.802** wird im Display nicht mehr angezeigt.

Es sind keine weiteren Maßnahmen erforderlich.

2 / 2

Die Wartungsmeldung **M.802** wird weiterhin im Display angezeigt.

- ▶ Vermessen/Initialisieren Sie das System. (→ Seite 15)

Bedingungen: Es wurde keine Wartungsmeldung im Display angezeigt.

- ▶ Schalten Sie das Produkt ein, falls noch nicht geschehen. (→ Seite 13)
- ▶ Prüfen Sie die Systemeffizienz. (→ Seite 15)

8. Befestigen Sie die Frontklappe.

11 Störungen, Fehler- und Notbetriebsmeldungen erkennen und beheben



Gefahr! **Lebensgefahr durch spannungsführende Anschlüsse (230 V)!**

Bei Arbeiten an spannungsführenden Anschlüssen (230 V) besteht Lebensgefahr durch Stromschlag.

- ▶ Ziehen Sie den Netzstecker des Produkts aus der Schutzkontakt-Steckdose oder schalten Sie die Stromzufuhr des Produkts über den Leitungsschutzschalter (länderabhängig) ab, bevor Sie Arbeiten am Produkt durchführen.
- ▶ Sichern Sie die Stromzufuhr gegen Wiedereinschalten.
- ▶ Prüfen Sie die Anschlüsse auf Spannungsfreiheit.

- ▶ Wenn Störungen, Fehlermeldungen (**F.XXX**) oder Meldungen zum Notbetrieb (**Lhm.XXX**) auftreten, dann beheben Sie den Fehler nach Prüfung der Tabellen im Anhang oder unter der Zuhilfenahme der Prüfprogramme.

12 Kundendienst

Gültigkeit: Österreich

Vaillant Group Austria GmbH
Clemens-Holzmeister-Straße 6
1100 Wien
Österreich

E-Mail Kundendienst: termin@vaillant.at

Internet Kundendienst: <http://www.vaillant.at/werkskundendienst/>

Telefon: 05 7050-2100 (zum Regionaltarif österreichweit, bei Anrufen aus dem Mobilfunknetz ggf. abweichende Tarife - nähere Information erhalten Sie bei Ihrem Mobilnetzbetreiber)

Der flächendeckende Kundendienst für ganz Österreich ist täglich von 0 bis 24 Uhr erreichbar. Vaillant Kundendienst-techniker sind 365 Tage für Sie unterwegs, sonn- und feiertags, österreichweit.

Gültigkeit: Schweiz

Vaillant GmbH (Schweiz, Suisse, Svizzera)
Riedstrasse 12
CH-8953 Dietikon
Schweiz, Svizzera, Suisse

Kundendienst: 044 74429-29

Techn. Vertriebssupport: 044 74429-19

Gültigkeit: Deutschland

Auftragsannahme Vaillant Kundendienst: 021 91 5767901

13 Außerbetriebnahme



Gefahr! **Gefahr von Gesundheitsschäden durch Außerbetriebnahme des Produkts!**

Wenn das Produkt außer Betrieb genommen wird, dann ist die Frostschutzfunktion nicht mehr aktiv. Dadurch steigt die Gefahr der Feuchtigkeits- und Schimmelpilzbildung.

- ▶ Nehmen Sie das Produkt nur im Notfall, für die Wartung, Reparatur und zur endgültigen Demontage außer Betrieb.

13.1 Produkt vorübergehend außer Betrieb nehmen

- ▶ Ziehen Sie den Netzstecker aus der Schutzkontakt-Steckdose (230 V) oder schalten Sie das Produkt über den Leitungsschutzschalter (länderabhängig) aus.

13.2 Produkt endgültig außer Betrieb nehmen

- ▶ Ziehen Sie den Netzstecker aus der Schutzkontakt-Steckdose (230 V) oder schalten Sie das Produkt über den Leitungsschutzschalter (länderabhängig) aus.
- ▶ Demontieren Sie das Produkt und zugehörige Komponenten.

14 Recycling und Entsorgung

Ihr Produkt besteht zum weitaus überwiegenden Teil aus recyclefähigen Rohstoffen.

Verpackung entsorgen

- ▶ Entsorgen Sie die Verpackung ordnungsgemäß.

Produkt und Zubehör entsorgen

- ▶ Entsorgen Sie verbrauchte Filter im Hausmüll.
- ▶ Entsorgen Sie weder das Produkt noch die Zubehöre (außer Filter) mit dem Hausmüll.
- ▶ Entsorgen Sie das Produkt und alle Zubehöre ordnungsgemäß.
- ▶ Beachten Sie alle relevanten Vorschriften.

Anhang

Anhang

A Fachhandwerkerebene – Übersicht

Einstellebene	Werte		Einheit	Schrittweite, Auswahl	Werkseinstellung
	min.	max.			
Fachhandwerkerebene →					
Code eingeben	00	99		1 (FHW-Code 17)	00
Fachhandwerkerebene → Fehlerliste →					
F. XXX – F.XXX ¹⁾				Löschen	
Fachhandwerkerebene → Testmenü → Statistiken →					
Betriebsstunden	aktueller Wert		h		
Betr.std. passiv.Kühl.	aktueller Wert		h		
Std. Wärmerückgew.	aktueller Wert		h		
Betr.std. StandardWT	aktueller Wert		h		
Betriebsstd. FSE	aktueller Wert		h		
Schaltspiele FSE	aktueller Wert				
Betr.std. Lüfter FL	aktueller Wert		h		
Betr.std. Lüfter ZL	aktueller Wert		h		
Schritte Bypass (wenn Bypass vorhanden)	aktueller Wert				
Schaltspiele Bypass (wenn Bypass vorhanden)	aktueller Wert				
Anzahl Einschaltvorg.	aktueller Wert				
Fachhandwerkerebene → Testmenü → Prüfprogramme →					
P.01 Test Bypass (optional)				Ja, Nein	Nein
P.02 Test Frostschutzelement (optional)				Ja, Nein	Nein
P.03 Messung Initialisierung				Ja, Nein	Nein
P.04 Test Systemeffizienz				Ja, Nein	Nein
Fachhandwerkerebene → Testmenü → Sensor-/Aktortest →					
T.01 Frostschutzelement (optional)				an, aus	aus
T.03 Temperatur Aussenluft	-50	60	°C	0,5	0
T.04 Temperatur Fortluft	-50	60	°C	0,5	0
T.05 Temperatur Zuluft	-50	60	°C	0,5	0
T.06 Temperatur Abluft	-50	60	°C	0,5	0
T.07 Luftfeuchte Abluft	0	100	%	0,5	0
T.08 interner Sollwert Zuluft	0	400	m³/h	1	0
T.10 Drehzahl Zuluft	0	5000	U/min	1	0
T.11 interner Sollwert Abluft	0	400	m³/h	1	0
T.13 Drehzahl Abluft	0	5000	U/min	1	0
T.14 Luftqualitäts- sensor 1 (optional)	0	5000	ppm	1	0
T.15 Luftqualitäts- sensor 2 (optional)	0	5000	ppm	1	0
T.17 Position Bypassklappe (optional)	0	100	%	1	0
T.18 LED Stufenschalter (optional)				an, aus	aus
¹⁾ Fehlerlisten sind nur vorhanden und können gelöscht werden, wenn Fehler aufgetreten sind.					

Einstellebene	Werte		Einheit	Schrittweite, Auswahl	Werkseinstellung
	min.	max.			
T.19 Alarmsignal				an, aus	aus
Fachhandwerkerebene → Konfiguration →					
Sprache	aktuelle Sprache			auswählbare Sprachen	English
Kontaktdaten	Telefonnummer			0 - 9	
Installationshöhe	-200	2000	m	50	100
Nennvolumenstrom	175	280	m³/h	5	
Volumenst. Intensivl.	120	130	%	1	130
Volumenstr. Red. Lüft.	60	80	%	1	70
Disbalance Abluft	-20	20	%	1	5
Korr. Nennvol. AL	-40	40	%	1	0
Korr. Nennvol. ZL	-40	40	%	1	0
Korr. Intensivvol. AL	-40	40	%	1	0
Korr. Intensivvol. ZL	-40	40	%	1	0
Korr. Red. Vol. AL	-40	40	%	1	0
Korr. Red. Vol. ZL	-40	40	%	1	0
Frostschutzelement				nicht vorhanden, elektrisch, hydraulisch	nicht vorhanden
Luft-Erdkollektor				nicht vorhanden, vorhanden	nicht vorhanden
Diff.temp. Bypass	0	25	°C	0,5	10
Druckwächter				nicht vorhanden, vorhanden	nicht vorhanden
Stufenschalter				nicht vorhanden, vorhanden	nicht vorhanden
Luftqualitätssens.	0	2		1	0
min. CO2-Wert	350	600	ppm	50	450
max. CO2-Wert	800	2000	ppm	50	1200
U-Wert	0,2	2,5	W/(m²K)	0,1	1,5
Min. Luftfeuchte	30	40	%	2	38
Max. Luftfeuchte	50	70	%	2	68
Systemeffizienz				an, aus	aus
Softwareversion	Wird nur angezeigt				
Gerätetyp	1	4		1	
Fachhandwerkerebene → Resets →					
Werkseinstellungen				ja, Nein	Nein
Tage Wart. zurücks.				ja, Nein	Nein
Lüfter FL zurücks.				ja, Nein	Nein
Lüfter ZL zurücks.				ja, Nein	Nein
FSE zurücksetzen (optional)				ja, Nein	Nein
Bypass zurücksetzen (optional)				ja, Nein	Nein
Fachhandwerkerebene → Start Inst.assistent →					
Sprache				auswählbare Sprachen	English
Installationshöhe	-200	2000	m	50	100
Nennvolumenstrom	175	280	m³/h	5	
Korr. Nennvol. AL	-40	40	%	1	0

¹⁾ Fehlerlisten sind nur vorhanden und können gelöscht werden, wenn Fehler aufgetreten sind.

Anhang

Einstellebene	Werte		Einheit	Schrittweite, Auswahl	Werkseinstellung
	min.	max.			
Korr. Nennvol. ZL	-40	40	%	1	0
Frostschutzelement				nicht vorhanden, elektrisch, hydraulisch	nicht vorhanden
Luft-Erdkollektor				nicht vorhanden, vorhanden	nicht vorhanden
Bypass				nicht vorhanden, vorhanden	nicht vorhanden
Druckwächter				nicht vorhanden, vorhanden	nicht vorhanden
Stufenschalter				nicht vorhanden, vorhanden	nicht vorhanden
Luftqualitätssens.	0	2		1	0
U-Wert	0,2	2,5	W/(m ² K)	0,1	1,5
Kontaktdaten	Telefonnummer			0 - 9	
Installations- assistenten beenden?				Ja, zurück	

¹⁾ Fehlerlisten sind nur vorhanden und können gelöscht werden, wenn Fehler aufgetreten sind.

B Fehlermeldungen – Übersicht

Meldung	mögliche Ursache	Maßnahme
F.800 Frostschutz nicht gewährleistet	Außentemperatursensor funktionslos/defekt	▶ Prüfen Sie den Außentemperatursensor auf Funktionsfähigkeit.
	Fortlufttemperatursensor funktionslos/defekt	▶ Prüfen Sie den Fortlufttemperatursensor auf Funktionsfähigkeit.
F.801 Frostschutz nicht gewährleistet	Wärmetauscherschutz aktiv	▶ Warten Sie bis die Außentemperatur steigt (Das Produkt schaltet sich nach dem Temperaturanstieg spätestens nach 60 Minuten automatisch ein.). Außentemperatur: > -3 °C
F.802 Fehler Lüfter Fortluft	Abluftlüfter funktionslos/defekt	▶ Prüfen Sie den Abluftlüfter auf Funktionsfähigkeit.
F.803 Fehler Lüfter Zuluft	Zuluftlüfter funktionslos/defekt	▶ Prüfen Sie den Zuluftlüfter auf Funktionsfähigkeit.
F.804 Zulufttemperatur zu gering	Bypass funktionslos/defekt	1. Drücken Sie die Entstörtaste. – Entstörversuche: ≤ 3 2. Wenn Sie den Fehler mit den Entstörversuchen nicht beheben können, dann prüfen Sie den Bypass auf Funktionsfähigkeit.
	Wärmetauscher funktionslos/defekt	▶ Prüfen Sie den Wärmetauscher auf Funktionsfähigkeit/Leckage.
F.805 Zulufttemperatur des WT zu hoch	Frostschutzelement funktionslos/defekt	▶ Prüfen Sie das Frostschutzelement auf Funktionsfähigkeit.
F.806 Fehler Frostschutzelement	Frostschutzelement defekt	▶ Tauschen Sie das Frostschutzelement aus.
F.809 Ausfall Sensor Aussenlufttemperatur	Außentemperatursensor funktionslos/defekt	▶ Prüfen Sie den Außentemperatursensor auf Funktionsfähigkeit.
F.810 Ausfall Sensor Fortlufttemperatur	Fortlufttemperatursensor funktionslos/defekt	▶ Prüfen Sie den Fortlufttemperatursensor auf Funktionsfähigkeit.
F.811 Ausfall Sensor Zulufttemperatur	Zulufttemperatursensor funktionslos/defekt	▶ Prüfen Sie den Zulufttemperatursensor auf Funktionsfähigkeit.
F.812 Ausfall Sensor Ablufttemperatur	Ablufttemperatursensor funktionslos/defekt	▶ Prüfen Sie den Ablufttemperatursensor auf Funktionsfähigkeit.
F.815 Fehler Abluftfeuchtesensor	Abluftfeuchtesensor funktionslos/defekt	▶ Prüfen Sie den Abluftfeuchtesensor auf Funktionsfähigkeit.
F.816 Lüfteranschluss vertauscht	Lüfteranschluss fehlerhaft/falsch angeschlossen/montiert	▶ Prüfen Sie die Lüfteranschlüsse.

C Notbetriebsmeldungen – Übersicht

Meldung	mögliche Ursache	Maßnahme
Lhm.801 Ausfall Abluft-temp.sensor	Ablufttemperatursensor funktionslos/defekt	▶ Prüfen Sie den Ablufttemperatursensor auf Funktionsfähigkeit.
Lhm.802 Ausfall Fortluft-temp.sensor	Fortlufttemperatursensor funktionslos/defekt	▶ Prüfen Sie den Fortlufttemperatursensor auf Funktionsfähigkeit.
Lhm.803 Ausfall Zuluft-temp.sensor	Zulufttemperatursensor funktionslos/defekt	▶ Prüfen Sie den Zulufttemperatursensor auf Funktionsfähigkeit.
Lhm.804 Ausfall Aussenluft-temp.sensor	Außentemperatursensor funktionslos/defekt	▶ Prüfen Sie den Außentemperatursensor auf Funktionsfähigkeit.
Lhm.805 Ausfall Abluftfeuchtesensor	Abluftfeuchtesensor funktionslos/defekt	▶ Prüfen Sie den Abluftfeuchtesensor auf Funktionsfähigkeit.
Lhm.806 Zulufttemperatur zu niedrig	Frostschutz aktiv	▶ Warten Sie bis die Zulufttemperatur wieder steigt. Das Produkt nimmt dann den normalen Betrieb auf. Zulufttemperatur: > 10 °C
Lhm.807 Ausfall/Fehler Luftqualitätssensor	Luftqualitätssensor funktionslos/defekt	▶ Prüfen Sie die Luftqualitätssensoren.
Lhm.810 keine Verbindung Stufenschalter	4-Stufenschalter funktionslos/defekt	1. Aktivieren Sie den 4-Stufenschalter in der Fachhandwerkerbene. 2. Prüfen Sie den 4-Stufenschalter auf Funktionsfähigkeit.
Lhm.817 Ausfall Frostschutzelement	Frostschutzelement defekt	▶ Tauschen Sie das Frostschutzelement aus.

D Störungsbehebung

Störung	mögliche Ursache	Maßnahme
Produkt nicht in Betrieb	Netzspannung ist unterbrochen/Stromausfall	▶ Warten Sie bis die Netzspannung wieder hergestellt ist und das Produkt sich automatisch einschaltet (alle Einstellungen bleiben erhalten).
	Frostschutz aktiv (Netzspannung vorhanden)	1. Prüfen Sie, ob im Live Monitor S.815 angezeigt wird. 2. Warten Sie bis die Außentemperatur steigt (Das Produkt schaltet sich nach dem Temperaturanstieg spätestens nach 60 Minuten automatisch ein.). – Außentemperatur: > -3 °C
Produkt mit erhöhtem Geräuschpegel	Fehlende/Falsche Schalldämpfer in Zu- und Abluftrohren	▶ Bauen Sie Schalldämpfer gemäß der Anlagenplanung ein.
	Systemkomponenten (z. B. Wärmetauscher, Lüfter) defekt	▶ Tauschen Sie defekte Systemkomponenten aus.
	Systemkomponenten (z. B. Wärmetauscher, Lüfter) verschmutzt	▶ Reinigen Sie verschmutzte Systemkomponenten.
	Lüfter läuft auf maximaler Drehzahl	1. Prüfen Sie, ob die Druckschläuche abgeknickt sind. 2. Reduzieren Sie den Luftvolumenstrom in der niedrigsten Lüfterstufe.
Keine bzw. zu wenig Ab- und Zuluft	Filter verschmutzt	▶ Reinigen Sie die Filter.
	Abluftleitung verstopft	▶ Reinigen Sie die Abluftleitung.
	Zuluftleitung verstopft	▶ Reinigen Sie die Zuluftleitung.
	Lüfter defekt	▶ Tauschen Sie den/die Lüfter aus.
	Luftdurchsatz zu gering	▶ Montieren Sie ein Zuluftgitter mit mehr Luftdurchsatz.
	Zuluftventil zu weit geschlossen	1. Öffnen Sie das Zuluftventil. 2. Regeln Sie die Anlage ein.
	Abluftventil zu weit geschlossen	1. Öffnen Sie das Abluftventil. 2. Regeln Sie die Anlage ein.
	Zulufttemperatur zu gering	▶ Warten Sie bis die Zulufttemperatur wieder steigt. Das Produkt nimmt dann den normalen Betrieb auf. Zulufttemperatur: > 10 °C
	Außentemperatur zu gering	1. Prüfen Sie, ob im Live Monitor S.812 angezeigt wird. 2. Warten Sie bis die Außentemperatur wieder steigt. Das Produkt nimmt dann den normalen Betrieb auf. – Außentemperatur: > -3 °C


Anhang

Störung	mögliche Ursache	Maßnahme
Bypass-Sommerbetrieb funktionslos	Bypass-Funktion nicht aktiv	1. Aktivieren Sie die Bypass-Funktion. 2. Stellen Sie geplante Betriebstage für den Sommerbetrieb ein.
	Bypass-Motor falsch angeschlossen	1. Prüfen Sie die Steckverbindung zum Bypass-Motor. 2. Prüfen Sie die Temperaturfühler.
	Bypass-Motor defekt	▶ Tauschen Sie den Bypass-Motor aus.
	Klappenstellung fehlerhaft	▶ Prüfen Sie die Klappenstellung.
	Temperaturfühler falsch positioniert	▶ Prüfen Sie die Positionierung der Temperaturfühler.
Geräusche in der Kondensatablaufleitung	Kondensatsiphon falsch angeschlossen	▶ Schließen Sie den Kondensatsiphon richtig an.
Wasser tropft aus dem Produkt	Abluftleitungen nicht dampfdiffusionsdicht isoliert	▶ Isolieren Sie die Abluftleitungen dampfdiffusionsdicht.
	Zuluftleitungen nicht dampfdiffusionsdicht isoliert	▶ Isolieren Sie die Zuluftleitungen dampfdiffusionsdicht.
Zuluft ist zu kalt	Zuluft- und Abluftstrom nicht im Gleichgewicht	▶ Regeln Sie das Produkt ein.
	Klappenstellung fehlerhaft	▶ Prüfen Sie die Klappenstellung.
	Bypass-Motor defekt	▶ Tauschen Sie den Bypass-Motor aus.
	Systemkomponenten (z. B. Wärmetauscher, Lüfter) verschmutzt	▶ Reinigen Sie verschmutzte Systemkomponenten.
	Frostschutz aktiv (Netzspannung vorhanden)	1. Prüfen Sie, ob im Live Monitor S.815 angezeigt wird. 2. Warten Sie bis die Außentemperatur steigt (Das Produkt schaltet sich nach dem Temperaturanstieg spätestens nach 60 Minuten automatisch ein.). – Außentemperatur: > -3 °C
Schlechte bzw. unangenehme Gerüche vorhanden	Mündungen der Zu- und Abluftleitungen zu nahe beieinander	▶ Vergrößern Sie die Abstände der Mündungen der Zu- und Abluftleitungen.
Schallübertragung zwischen Räumen	Keine T-Übersprachschalldämpfer installiert	1. Installieren Sie T-Übersprachschalldämpfer. 2. Regeln Sie das Produkt ein.
Geplanter Luftvolumenstrom nach Installation nicht vorhanden	Installation ist nicht dampfdiffusionsdicht	▶ Prüfen Sie alle Verbindungen auf Dichtheit.
Geräusche nach Lüftertausch	Lüfter falsch eingebaut	▶ Prüfen Sie die Einbaulage der Lüfter.

E Prüfprogramme – Übersicht

Prüfprogramme	Bedeutung
P.01 Test Bypass	Die Bypassklappe wird angesteuert und in die geschlossene und offene Position versetzt. Bei einem negativen Testergebnis wird auf dem Display Test nicht OK angezeigt. Prüfen Sie dann den Bypass auf korrekten Anschluss und Funktionsfähigkeit. Tauschen/Reinigen Sie bei Bedarf Komponenten.
P.02 Test Frostschutzelement	Es wird ein definierter Volumenstrom vom Wohnungslüftungsgerät erzeugt und das Frostschutzelement eingeschaltet. Bei einem negativen Testergebnis wird auf dem Display Test nicht OK angezeigt. Prüfen Sie das Frostschutzelement auf korrekten Anschluss und Funktionsfähigkeit. Tauschen Sie bei Bedarf Komponenten.
P.03 Messung Initialisierung	Das Wohnungslüftungsgerät durchläuft nacheinander vier Lüftungsstufen. Die Drehzahlen der Lüftungsstufen dienen als Kennlinien zur Überwachung der Systemeffizienz. Das Prüfprogramm muss zwingend durchlaufen werden, bevor die Funktion Systemeffizienz im Konfigurationsmenü aktiviert werden kann.
P.04 Test Systemeffizienz	Bedingung ist eine einmalige vorherige Durchführung des Prüfprogramms P.03 . Zur Prüfung der Systemeffizienz werden vier Volumenströme vom Wohnungslüftungsgerät erzeugt.

F Wartungsmeldungen – Übersicht

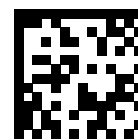
#	Meldung	Beschreibung	Wartungsarbeiten	Intervall	
1	M.800 Filterwechsel	Das Wartungsintervall der Filter wurde überschritten.	Filter warten	Mindestens halbjährlich	17
2	M.801 Wartung	Das Wartungsintervall des Produkts wurde überschritten.	Produkt warten	Mindestens jährlich	
3	M.802 Systemeffizienz beeinträchtigt	Die Systemeffizienz ist beeinträchtigt.	Systemeffizienz steigern/herstellen	Bei Bedarf	17

G Technische Daten

	VAR 150/4 L	VAR 150/4 R
Breite	1.412 mm	1.412 mm
Tiefe	598 mm	598 mm
Höhe	249 mm	249 mm
Produkt mit Verpackung	42 kg	42 kg
Produkt ohne Verpackung/betriebsbereit	35,8 kg	35,8 kg
Nennspannung/Bemessungsspannung am Steuerkreis	230 V	230 V
Netzfrequenz	50 Hz	50 Hz
Sicherung, träge	4 A	4 A
Leistungsaufnahme	4 ... 84 W	4 ... 84 W
max. Leistungsaufnahme (mit Frostschutzelement, wenn vorhanden)	684 W	684 W
Stromaufnahme	0,37 A	0,37 A
Mindestquerschnitt der Anschlussleitung	≥ 1,5 mm ²	≥ 1,5 mm ²
Schutzklasse	1	1
Schutzart	IP10B	IP10B
Luftanschlussbereich ø (innen)	150 mm	150 mm
Luftanschlussbereich ø (außen)	180 mm	180 mm
Material des Wärmetauschers	PET C/Aluminium	PET C/Aluminium
max. Luftvolumenstrom	150 m ³ /h	150 m ³ /h
Nennvolumenstrom	70 ... 115 m ³ /h	70 ... 115 m ³ /h
verbleibender Förderdruck bei max. Luftvolumenstrom	130 Pa	130 Pa
spezifische Leistungsaufnahme bei max. Nennvolumenstrom und externer Pressung	0,4 W/(m ³ /h) bei 115 m ³ /h, 100 Pa	0,4 W/(m ³ /h) bei 115 m ³ /h, 100 Pa
spezifische Leistungsaufnahme gemäß Passivhaus Institut	0,4 W/(m ³ /h) bei 115 m ³ /h, 100 Pa	0,4 W/(m ³ /h) bei 115 m ³ /h, 100 Pa
Filterklasse Außenluft (nach EN 779)	F7/F9	F7/F9
Filterklasse Außenluft (nach ISO 16890)	ISO ePM2,5 70%/ISO ePM1,0 85%	ISO ePM2,5 70%/ISO ePM1,0 85%
Filterklasse Abluft (nach EN 779)	G4	G4
Filterklasse Abluft (nach ISO 16890)	ISO Coarse	ISO Coarse
Filteroberfläche	0,5 m ²	0,5 m ²
Thermischer Wirkungsgrad nach EN 13141-7	82 %	82 %
Thermischer Wirkungsgrad gemäß Passivhaus Institut	75 %	75 %

Anhang

	VAR 150/4 L	VAR 150/4 R
Thermischer Wirkungsgrad gemäß DIBt (Deutsches Institut für Bautechnik)	84 %	84 %
Frostschutzbetrieb aktiv (verhindert Einfrieren bzw. taut Kondensat wieder auf)	≤ -3 °C	≤ -3 °C
max. Betriebstemperatur	40 °C	40 °C
Schalleistung Stufe 1 (bei 16 Pa)	44 dB(A) bei 46 m ³ /h	44 dB(A) bei 46 m ³ /h
Schalleistung Stufe 2 (bei 50 Pa)	47 dB(A) bei 80 m ³ /h	47 dB(A) bei 80 m ³ /h
Schalleistung Stufe 3 (bei 100 Pa)	54 dB(A) bei 115 m ³ /h	54 dB(A) bei 115 m ³ /h
max. Schalleistung (bei 169 Pa)	61 dB(A) bei 150 m ³ /h	61 dB(A) bei 150 m ³ /h
Umgebungstemperatur	5 ... 40 °C	5 ... 40 °C



0020188110_03

0020188110_03 ■ 13.07.2017

Lieferant

Vaillant Deutschland GmbH & Co.KG

Berghauser Str. 40 ■ D-42859 Remscheid
Telefon 021 91 18-0 ■ Telefax 021 91 18-2810
Auftragsannahme Vaillant Kundendienst 021 91 5767901
info@vaillant.de ■ www.vaillant.de

Vaillant Group Austria GmbH

Clemens-Holzmeister-Straße 6 ■ 1100 Wien
Telefon 05 7050 ■ Telefax 05 7050-1199
Telefon 05 7050-2100 (zum Regionaltarif österreichweit, bei Anrufen aus dem Mobilfunknetz ggf. abweichende Tarife - nähere Information erhalten Sie bei Ihrem Mobilnetzbetreiber)
info@vaillant.at ■ termin@vaillant.at
www.vaillant.at ■ www.vaillant.at/werkskundendienst/

Vaillant GmbH (Schweiz, Suisse, Svizzera)

Riedstrasse 12 ■ CH-8953 Dietikon
Tel. 044 74429-29 ■ Fax 044 74429-28
Kundendienst 044 74429-29 ■ Techn. Vertriebssupport 044 74429-19
info@vaillant.ch ■ www.vaillant.ch

© Diese Anleitungen, oder Teile davon, sind urheberrechtlich geschützt und dürfen nur mit schriftlicher Zustimmung des Herstellers vervielfältigt oder verbreitet werden.
Technische Änderungen vorbehalten.