

Für den Fachhandwerker

Installationsanleitung



calorMATIC 332
VRT 332

DE, AT, CHde, BEde

Impressum

Dokumenttyp:	Installationsanleitung.
Produkt:	calorMATIC 332
Zielgruppe:	Autorisierter Fachhandwerker
Sprache:	DE
Dokumentnummer_Version:	0020131926_02
Erstellungsdatum:	29.06.2017

Herausgeber/Hersteller

Vaillant GmbH

Berghäuser Str. 40 ■ D-42859 Remscheid
Telefon +49 21 91 18-0 ■ Telefax +49 21 91 18-28 10
info@vaillant.de ■ www.vaillant.de

© Vaillant GmbH 2012

Der Nachdruck dieser Anleitung, auch auszugsweise, ist nur mit schriftlicher Einwilligung der Vaillant GmbH zugelassen.

Sämtliche in dieser Anleitung genannten Bezeichnungen von Erzeugnissen sind Marken-/Warenzeichen der jeweiligen Firmen.

Technische Änderungen sind vorbehalten.

Inhalt	8	Bedien- und Anzeigefunktionen	16
	8.1	Systemkonfiguration System	16
	8.2	Systemkonfiguration Heizkreis	16
	8.3	Code für Fachhandwerkerebene ändern	17
1 Hinweise zur Dokumentation	4	9 Störungen beheben	18
1.1 Verwendete Symbole und Zeichen	4	9.1 Störungen	18
1.2 Mitgeltende Unterlagen beachten	4	10 Außerbetriebnahme	19
1.3 Unterlagen aufbewahren	4	10.1 Regler austauschen.....	19
1.4 Gültigkeit der Anleitung	4	10.2 Recyclen und entsorgen	19
2 Sicherheit.....	5	11 Kundendienst.....	20
2.1 Erforderliche Personalqualifikation	5		
2.2 Allgemeine Sicherheitshinweise	5		
2.3 CE-Kennzeichnung	6		
2.4 Bestimmungsgemäße Verwendung	6		
3 Geräteübersicht	8		
3.1 Typenschild	8		
3.2 Lieferumfang	8		
4 Montage.....	8		
4.1 Regler im Wohnraum montieren.....	8		
5 Elektroinstallation	9		
5.1 Regler an Heizgerät mit "3-4-5-Klemme" anschließen	10		
6 Inbetriebnahme	11		
6.1 Übersicht Einstellmöglichkeiten Installationsassistent	12		
7 Bedienen.....	13		
7.1 Übersicht Fachhandwerkerebene	14		





1 Hinweise zur Dokumentation

1 Hinweise zur Dokumentation

1.1 Verwendete Symbole und Zeichen

Symbole

Folgende Symbole können vorkommen:

	Symbol für einen Warnhinweis
	Symbol für einen Hinweis
	Symbol für eine erforderliche Aktivität.
	Symbol für das Ergebnis einer Aktivität.

1.2 Mitgeltende Unterlagen beachten

- ▶ Beachten Sie bei der Installation unbedingt alle Installationsanleitungen von Bauteilen und Komponenten der Anlage.

Diese Installationsanleitungen sind den jeweiligen Bauteilen der Anlage sowie ergänzenden Komponenten beigelegt.

- ▶ Beachten Sie ferner alle Betriebsanleitungen, die Komponenten der Anlage beiliegen.

1.3 Unterlagen aufbewahren

Unterlagen übergeben

- ▶ Geben Sie die Anleitungen sowie alle mitgeltenden Unterlagen und ggf. benötigte Hilfsmittel an den Anlagenbetreiber weiter.

Verfügbarkeit der Unterlagen

Der Anlagenbetreiber übernimmt die Aufbewahrung der Unterlagen, damit die Unterlagen bei Bedarf zur Verfügung stehen.

1.4 Gültigkeit der Anleitung

Die vorliegende Anleitung gilt ausschließlich für:

Artikelnummer

Deutschland	0020124465
Österreich	0020124465
Schweiz	0020124465
Belgien	0020124465



2 Sicherheit

2.1 Erforderliche Personalqualifikation

Die Anleitung richtet sich an Personen, mit nachfolgenden Qualifikationen.

2.1.1 Autorisierter Fachhandwerker

Installation, Montage und Demontage, Inbetriebnahme, Wartung, Reparatur und Außerbetriebnahme von Vaillant Produkten und Zubehör dürfen nur autorisierte Fachhandwerker durchführen.



Hinweis

Jeder Fachhandwerker ist durch seine Ausbildung nur für spezifische Gewerke qualifiziert. Er darf Arbeiten an Geräten nur durchführen, wenn er über die geforderte Qualifikation verfügt.

Bei ihrer Arbeit müssen die Fachhandwerker alle einschlägigen Richtlinien, Normen, Gesetze und anderen Vorschriften beachten.

2.2 Allgemeine Sicherheitshinweise

2.2.1 Installation nur durch Fachhandwerker

Das Gerät muss von einem qualifizierten Fachhandwerker installiert werden, der für die Beachtung der bestehenden Vorschriften, Regeln und Richtlinien verantwortlich ist.

- ▶ Lesen Sie diese Installationsanleitung sorgfältig durch.
- ▶ Führen Sie die Tätigkeiten aus, die in dieser Installationsanleitung beschrieben sind.
- ▶ Beachten Sie bei der Installation die folgenden Sicherheitshinweise und Vorschriften.

2.2.2 Lebensgefahr durch spannungsführende Anschlüsse

Bei Arbeiten im Schaltkasten des Heizgeräts besteht Lebensgefahr durch Stromschlag. An den Netzanschlussklemmen liegt auch bei ausgeschaltetem Hauptschalter Dauerspannung an.

- ▶ Bevor Sie Arbeiten im Schaltkasten des Heizgeräts durchführen, schalten Sie den Hauptschalter ab.
- ▶ Trennen Sie das Heizgerät vom Stromnetz, indem Sie den Netzstecker ziehen oder das Heizgerät über eine Trennvorrichtung mit mindestens 3 mm Kontaktöffnung (z. B. Sicherungen oder Leistungsschalter) spannungsfrei schalten.
- ▶ Prüfen Sie das Heizgerät auf Spannungsfreiheit.
- ▶ Sichern Sie die Stromzufuhr gegen Wiedereinschalten.



2 Sicherheit

- ▶ Öffnen Sie den Schaltkasten nur, wenn sich das Heizgerät im spannungslosen Zustand befindet.

2.2.3 Sachschaden durch ungeeigneten Aufstellraum

Wenn Sie den Regler in einem feuchten Raum installieren, dann kann die Elektronik durch Feuchtigkeit beschädigt werden.

- ▶ Installieren Sie den Regler nur in trockenen Räumen.

2.2.4 Gefahr durch Fehlfunktionen

- ▶ Stellen Sie sicher, dass sich die Heizungsanlage in einem technisch einwandfreiem Zustand befindet.
- ▶ Stellen Sie sicher, dass keine Sicherheits- und Überwachungseinrichtungen entfernt, überbrückt oder außer Kraft gesetzt sind.
- ▶ Beheben Sie umgehend Störungen und Schäden, die die Sicherheit beeinträchtigen.
- ▶ Installieren Sie den Regler so, dass er nicht durch Möbel, Vorhänge oder sonstige Gegenstände verdeckt wird.
- ▶ Wenn die Raumaufschaltung aktiviert ist, dann informieren Sie den Betreiber, dass in dem Raum, in dem der Regler angebracht ist, alle Heizkörperventile vollständig geöffnet sein müssen.
- ▶ Verwenden Sie die freien Klemmen der Geräte nicht als Stützklemmen für weitere Verdrahtung.

- ▶ Führen Sie Anschlussleitungen mit 230 V und Fühler- bzw. Busleitungen ab einer Länge von 10 m separat.

2.3 CE-Kennzeichnung



Mit der CE-Kennzeichnung wird dokumentiert, dass die Geräte gemäß der Typenübersicht die grundlegenden Anforderungen der folgenden Richtlinien erfüllen:

- Richtlinie über die elektromagnetische Verträglichkeit (Richtlinie 2004/108/EG des Rates)
- Niederspannungsrichtlinie (Richtlinie 2006/95/EG des Rates)


Gilt für: Deutschland

Mit der CE-Kennzeichnung bestätigen wir als Gerätehersteller, dass die Sicherheitsanforderungen gemäß §2, 7. GSGV erfüllt sind und dass das serienmäßig hergestellte Gerät mit dem geprüften Baumuster übereinstimmt.

2.4 Bestimmungsgemäße Verwendung

Stand der Technik

Der Regler ist nach dem Stand der Technik und den anerkannten sicherheitstechnischen Regeln gebaut.



Dennoch können bei unsachgemäßer oder nicht bestimmungsgemäßer Verwendung Beeinträchtigungen des Geräts und anderer Sachwerte entstehen.

Der Regler regelt eine Heizungsanlage mit einem Vaillant Wärmereizer mit 7-8-9-Schnittstelle raumtemperaturgeführt und zeitabhängig.

Nichtbestimmungsgemäße Verwendung

Eine andere oder darüber hinausgehende Verwendung, als die bestimmungsgemäße Verwendung, gilt als nicht bestimmungsgemäß. Nicht bestimmungsgemäß ist auch jede unmittelbare kommerzielle und industrielle Verwendung. Für hieraus resultierende Schäden haftet der Hersteller/Lieferant nicht. Das Risiko trägt allein der Anwender.

Jede missbräuchliche Verwendung ist untersagt!

Mitgeltende Unterlagen

Die bestimmungsgemäße Verwendung beinhaltet:

- das Beachten der beigefügten Betriebs-, Installations- und Wartungsanleitungen des Vaillant Produkts sowie anderer Bauteile und Komponenten der Anlage
- die Einhaltung aller in den Anleitungen aufgeführten Inspektions- und Wartungsbedingungen.

3 Geräteübersicht

3 Geräteübersicht

3.1 Typenschild

Das Typenschild befindet sich auf der Rückseite der Regler-Elektronik (Platine) und ist nach der Montage im Wohnbereich an einer Wand von außen nicht mehr zugänglich.

Auf dem Typenschild sind folgende Angaben:

Angabe auf dem Typenschild	Bedeutung
Serialnummer	zur Identifikation
calorMATIC XXX	Gerätebezeichnung
V	Betriebsspannung
mA	Stromaufnahme
CE-Kennzeichnung	Gerät entspricht europäischen Normen und Richtlinien
Abfallbehälter	fachgerechte Entsorgung des Geräts

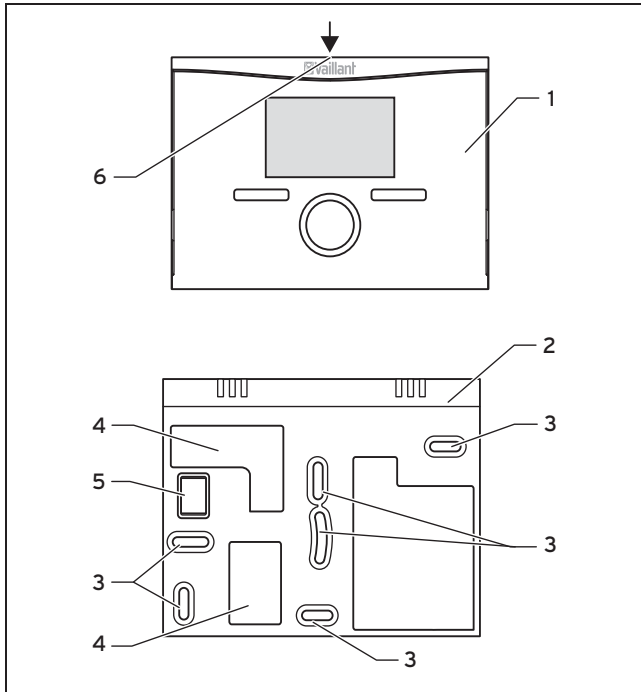
3.2 Lieferumfang

Anzahl	Bauteil
1	Regler
1	Befestigungsmaterial (2 Schrauben und 2 Dübel)
1	Betriebsanleitung
1	Installationsanleitung

4 Montage

4.1 Regler im Wohnraum montieren

1. Montieren Sie den Regler so an einer Innenwand des Hauptwohnraumes, dass eine einwandfreie Erfassung der Raumtemperatur gewährleistet ist.
 - Höhe: $\approx 1,5$ m



- | | |
|-------------------------|--|
| 1 Regler | 4 Öffnungen für Kabel-
durchführung |
| 2 Wandsockel | 5 Stiftleiste mit Klemmen
für 7-8-9-Leitung |
| 3 Befestigungsöffnungen | 6 Schlitz für Schrauben-
dreher |

2. Markieren Sie eine geeignete Stelle an der Wand. Berücksichtigen Sie dabei die Kabelführung für die 7-8-9-Leitung.
3. Bohren Sie zwei Löcher entsprechend den Befestigungsöffnungen **(3)**.
 - Durchmesser Befestigungsöffnung: 6 mm
4. Führen Sie die 7-8-9-Leitung durch eine der Kabeldurchführungen **(4)**.
5. Setzen Sie die mitgelieferten Dübel ein.
6. Befestigen Sie den Wandsockel mit den mitgelieferten Schrauben.
7. Schließen Sie die 7-8-9-Leitung an der Klemmleiste an. (→ Seite 10)
8. Setzen Sie den Regler vorsichtig in den Wandsockel ein. Achten Sie darauf, dass die Stiftleiste **(5)** auf dem Wandsockel in den vorgesehenen Steckanschluss des Reglers passt.
9. Drücken Sie den Regler vorsichtig in den Wandsockel, bis die Rastlaschen des Reglers hörbar einrasten.

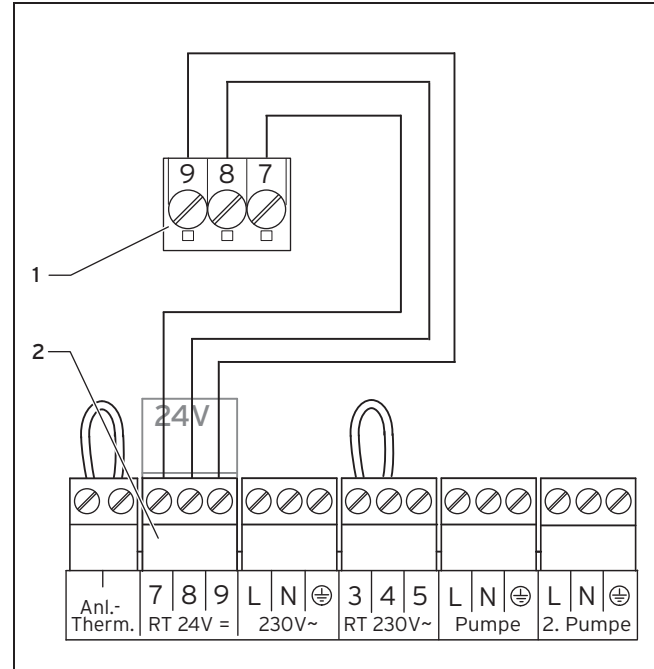
5 Elektroinstallation

Wenn Sie die eBUS-Leitung anschließen, dann müssen Sie nicht auf die Polung achten. Wenn Sie die beiden Anschlüsse vertauschen, dann ist die Kommunikation nicht beeinträchtigt.

5 Elektroinstallation

5.1 Regler an Heizgerät mit "3-4-5-Klemme" anschließen

1. Schalten Sie die Stromzufuhr zum Heizgerät ab.
2. Trennen Sie das Heizgerät vom Stromnetz, indem Sie den Netzstecker ziehen oder das Heizgerät über eine Trennvorrichtung mit mindestens 3 mm Kontaktöffnung spannungsfrei schalten.
3. Sichern Sie die Stromzufuhr zum Heizgerät gegen Wiedereinschalten.
4. Prüfen Sie die Spannungsfreiheit des Heizgeräts.



1 Klemmleiste Regler

2 Klemmleiste Heizgerät

5. Prüfen Sie, ob die Brücke zwischen den Klemmen 3 und 4 an der Leiterplatte des Schaltkastens installiert ist und setzen ggf. die Brücke zwischen den Klemmen 3 und 4 ein.
6. Schließen Sie die 7-8-9-Leitung an die Klemmleiste **(1)** im Wandsockel des Reglers an.

- Schließen Sie die 7-8-9-Leitung an die Klemmleiste des Heizgeräts **(2)** an.



Hinweis

Achten Sie auf die Polung, wenn Sie die 7-8-9-Leitung anschließen. Wenn Sie die Anschlüsse vertauschen, dann ist die Kommunikation beeinträchtigt.

Alle Einstellungen, die Sie über den Installationsassistenten vorgenommen haben, können Sie später über die Zugangsebene für den Betreiber **Fachhandwerkerebene** wieder ändern. Die Ables- und Einstellmöglichkeiten der Fachhandwerkerebene sind in der Zugangsebene für den Fachhandwerker (→ Seite 14) beschrieben.

6 Inbetriebnahme

Wenn Sie den Regler nach der Elektroinstallation oder nach einem Austausch zum ersten Mal in Betrieb nehmen, dann startet automatisch der Installationsassistent. Mit Hilfe des Installationsassistenten können Sie die wichtigsten Einstellungen für die Heizungsanlage vornehmen.



Hinweis

Damit Sie die Temperatur für den Heizkreis ausschließlich über den Regler einstellen können, müssen Sie am Heizgerät den Maximalwert für die Temperatur einstellen. Drehen Sie dazu den Drehknopf für die Vorlauftemperatur am Heizgerät rechts herum bis zum Anschlag.

Mit Hilfe des Installationsassistenten können Sie die wichtigsten Einstellungen für die Heizungsanlage vornehmen.

Das Bedienkonzept, ein Bedienbeispiel und die Menüstruktur finden Sie in der Bedienungsanleitung des Reglers.

6 Inbetriebnahme

6.1 Übersicht Einstellmöglichkeiten Installationsassistent

Einstellung	Werte		Schrittweite, Auswahl	Werkseinstellung	Einstellung
	min.	max.			
Sprache			auswählbare Sprachen	Deutsch	
Regelstrategie			Zweipunkt, Analog	Zweipunkt	
Strecken Anpassung¹⁾	-5	+5	1	0	

1) Erscheint nur, wenn bei Regelstrategie der Wert **Analog** eingestellt ist.

7 Bedienen

Der Regler verfügt über zwei Bedienebenen, die Zugangsebene für den Betreiber und die Zugangsebene für den Fachhandwerker.

Die Einstell- und Ablesemöglichkeiten für den Betreiber, das Bedienkonzept und ein Bedienbeispiel sind in der Betriebsanleitung des Reglers beschrieben.

7 Bedienen

7.1 Übersicht Fachhandwerkerebene

Sie gelangen in die Einstell- und Ablesemöglichkeiten über die linke Auswahltaste **Menü** und den Listeneintrag **Fachhandwerkerebene**.

Einstellebene	Werte		Einheit	Schrittweite, Auswahl	Werkseinstellung	Einstellung
	min.	max.				
Fachhandwerkerebene →						
Code eingeben	000	999		1	000	
Fachhandwerkerebene → Systemkonfiguration →						
System						
Reglermodule	anzeigen			Softwareversion		
HEIZKREIS1						
Auto Tag bis	aktueller Wert		Std:min			
Tagtemperatur	5	30	°C	0,5	20	
Nachttemperatur	5	30	°C	0,5	15	
Vorlaufsoilltemp.	aktueller Wert		°C			
Sonderfunktion	aktuelle Funktion			Party	keine	
System						
Regelungsart	aktueller Wert			2-Punkt, Analog	2-Punkt	
Steckenanpassung ¹⁾	-5	+5		1	0	
Fachhandwerkerebene → Code ändern →						
1) Erscheint nur, wenn bei Regelungsart der Wert Analog eingestellt ist.						

Einstellebene	Werte		Einheit	Schrittweite, Auswahl	Werkseinstellung	Einstellung
	min.	max.				
neuer Code	000	999		1	000	
1) Erscheint nur, wenn bei Regelungsart der Wert Analog eingestellt ist.						

8 Bedien- und Anzeigefunktionen

8 Bedien- und Anzeigefunktionen

Die Pfadangabe am Anfang der Beschreibung einer Funktion gibt an, wie Sie in der Menüstruktur zu dieser Funktion gelangen.

In den eckigen Klammern wird die Gliederungsebene angezeigt, zu der die Funktion gehört.

Über die linke Auswahl Taste **Menü** und den Listeneintrag **Fachhandwerkerebene** können Sie die Bedien- und Anzeigefunktionen einstellen.

8.1 Systemkonfiguration System

8.1.1 Softwareversion ablesen

Menü → **Fachhandwerkerebene** → **Systemkonfiguration** [**System** ----] → **Reglermodule**

- Mit dieser Funktion können Sie die Softwareversion des Displays ablesen.

8.1.2 Regelungsart einstellen

Menü → **Fachhandwerkerebene** → **Systemkonfiguration** [**System** ----] → **Regelungsart**

- Mit dieser Funktion stellen Sie die Art der Raumtemperaturregelung ein:
- Zweipunkt entspricht einer An/Aus-Regelung

- Analog entspricht einer modulierenden Regelung

8.1.3 Streckenanpassung einstellen

Menü → **Fachhandwerkerebene** → **Systemkonfiguration** [**System** ----] → **Strecken Anpassung**

- Mit dieser Funktion können Sie das Schaltverhalten des Reglers optimal an die Raumgröße bzw. an die Heizkörperauslegung anpassen:
- positive Werte: trägeres Schaltverhalten des Reglers
- negative Werte: schnelleres Schaltverhalten des Reglers

Nur wenn Sie bei der Funktion **Regelungsart Analog** eingestellt haben, dann steht Ihnen die Funktion **Strecken Anpassung** zur Verfügung

8.2 Systemkonfiguration Heizkreis

8.2.1 Ende des aktuellen Zeitfensters ablesen

Menü → **Fachhandwerkerebene** → **Systemkonfiguration** [**HEIZKREIS1** ----] → **Auto Tag bis**

- Mit dieser Funktion können Sie feststellen, ob für die Betriebsart **Automatikbetrieb** ein eingerichtetes Zeitfenster aktiv ist und wie lange das Zeitfenster noch andauert. Der Regler muss sich dazu in der Betriebsart **Automatikbetrieb** befinden. Die Angabe erfolgt in Std:min.

8.2.2 Tagtemperatur einstellen

Menü → **Fachhandwerkerebene** → **Systemkonfiguration**
[HEIZKREIS1 ----] → **Tagtemperatur**

- Mit dieser Funktion können Sie die gewünschte Tagtemperatur des Heizkreises einstellen.

8.2.3 Nachttemperatur einstellen

Menü → **Fachhandwerkerebene** → **Systemkonfiguration**
[HEIZKREIS1 ----] → **Nachttemperatur**

- Mit dieser Funktion können Sie die gewünschte Nachttemperatur des Heizkreises einstellen.

Die Nachttemperatur ist die Temperatur, auf die die Heizung in Zeiten geringen Wärmebedarfs (z. B. nachts) abgesenkt werden soll.

8.2.4 Vorlaufsolltemperatur ablesen

Menü → **Fachhandwerkerebene** → **Systemkonfiguration**
[HEIZKREIS1 ----] → **Vorlaufsolltemp.**

- Mit dieser Funktion können Sie die Vorlaufsolltemperatur des Heizkreises ablesen.

8.2.5 Status von Sonderbetriebsarten ablesen

Menü → **Fachhandwerkerebene** → **Systemkonfiguration**
[HEIZKREIS1 ----] → **Sonderfunktionen**

- Mit dieser Funktion können Sie feststellen, ob für einen Heizkreis aktuell eine Sonderbetriebsart (Sonderfunktion), wie z. B. **Party**, usw., aktiv ist.

8.3 Code für Fachhandwerkerebene ändern

Menü → **Fachhandwerkerebene** → **Code ändern**

- Mit der Funktion können Sie den Zugangscode für die Bedienebene **Fachhandwerkerebene** ändern.

Wenn der Code nicht mehr verfügbar ist, müssen Sie den Regler auf die Werkseinstellung zurücksetzen, um wieder Zugang zur Fachhandwerkerebene zu erhalten.

9 Störungen beheben

9 Störungen beheben

9.1 Störungen

Störung	Ursache	Fehlerbehebung
Display ist dunkel	Gerätefehler	<ul style="list-style-type: none">– Netz aus/ein am Wärmeerzeuger– Spannungsversorgung des Wärmeerzeugers überprüfen
Keine Veränderungen in der Anzeige über den Drehknopf	Gerätefehler	<ul style="list-style-type: none">– Netz aus/ein am Wärmeerzeuger
Keine Veränderungen in der Anzeige über die Auswahltasten.	Gerätefehler	<ul style="list-style-type: none">– Netz aus/ein am Wärmeerzeuger

10 Außerbetriebnahme

10.1 Regler austauschen

1. Nehmen Sie die Heizungsanlage außer Betrieb, wenn Sie den Regler tauschen wollen.
2. Befolgen Sie die Anweisungen der Außerbetriebnahme, die in der Anleitung des Heizgeräts stehen.
3. Schalten Sie die Stromzufuhr zum Heizgerät ab.
4. Trennen Sie das Heizgerät vom Stromnetz, indem Sie den Netzstecker ziehen oder das Heizgerät über eine Trennvorrichtung mit mindestens 3 mm Kontaktöffnung spannungsfrei schalten.
5. Sichern Sie die Stromzufuhr zum Heizgerät gegen Wiedereinschalten.
6. Prüfen Sie die Spannungsfreiheit des Heizgeräts.

10.1.1 Von der Wand abbauen

1. Führen Sie den Schraubendreher in den Schlitz des Wandsockels ein.
2. Hebeln Sie vorsichtig den Regler vom Wandsockel ab.
3. Lösen Sie die 7-8-9-Leitung an der Stiftleiste des Reglers und an der Klemmleiste des Heizgeräts.
4. Schrauben Sie den Wandsockel von der Wand.

10.2 Recyclen und entsorgen

Der Regler und die zugehörige Transportverpackung bestehen zum weitaus überwiegenden Teil aus recyclefähigen Rohstoffen.

Gerät



Wenn Ihr Vaillant Gerät mit diesem Zeichen gekennzeichnet ist, dann gehört es nach Ablauf der Nutzungsdauer nicht in den Hausmüll.

- Sorgen Sie in diesem Fall dafür, dass Ihr Vaillant Gerät sowie die ggf. vorhandenen Zubehöre nach Ablauf der Nutzungsdauer einer ordnungsgemäßen Entsorgung zugeführt werden.

Da dieses Vaillant Gerät unter das Gesetz über das Inverkehrbringen, die Rücknahme und die umweltverträgliche Entsorgung von Elektro- und Elektronikgeräten (Elektro- und Elektronikgerätegesetz-ElektroG) fällt, ist eine kostenlose Entsorgung bei einer kommunalen Sammelstelle vorgesehen.

Verpackung

Die Entsorgung der Transportverpackung übernimmt der Fachhandwerkerbetrieb, der das Gerät installiert hat.

11 Kundendienst

11 Kundendienst

Gilt für: Deutschland

Vaillant Werkskundendienst: 02191 57 67 901

Gilt für: Österreich

Vaillant Group Austria GmbH
Clemens-Holzmeister-Straße 6
A-1100 Wien

Österreich

E-Mail: info@vaillant.at

Internet: <http://www.vaillant.at/werkskundendienst/>

Telefon: 05 70 50-21 00 (zum Regionaltarif österreichweit, bei Anrufen aus dem Mobilfunknetz ggf. abweichende Tarife - nähere Information erhalten Sie bei Ihrem Mobilnetzbetreiber)

Der flächendeckende Werkskundendienst für ganz Österreich ist täglich von 0 bis 24 Uhr erreichbar. Vaillant Werkskundendiensttechniker sind 365 Tage für Sie unterwegs, sonn-undfeiertags, österreichweit.

Gilt für: Schweiz

Vaillant GmbH (Schweiz)
Riedstrasse 12

CH-8953 Dietikon 1
Schweiz

Postfach 86
CH-8953 Dietikon 1
Schweiz

Tel.: 044 744 29-29

Fax: 044 744 29-28

Gilt für: Belgien

N.V. Vaillant S.A.
Golden Hopestraat 15
B-1620 Drogenbos
Belgien

Kundendienst: 2 334 93 52

0020131926_02

Vaillant Deutschland GmbH & Co.KG

Berghauser Str. 40 ■ D-42859 Remscheid
Telefon 021 91 18-0 ■ Telefax 021 91 18-28 10
Vaillant Werkskundendienst
info@vaillant.de ■ www.vaillant.de

Vaillant Group Austria GmbH

Clemens-Holzmeister-Straße 6 ■ A-1100 Wien ■ Telefon 05 7050
Telefax 05 7050-1199 ■ www.vaillant.at ■ info@vaillant.at

JUJ`Ubh; a V< fGW k Y]nL

Üã•dæ•^ FG ■ Ú[•ca&@í ■ ÔPË Jí HÖãã {} F
V^Éë I Ì I I GJ-GJ ■ Öæ ë I Ì I I GJ-G
S` }ã^}ãã}•cV^Éë I Ì I I GJ-GJ ■ V^&@ÉX^idaã••~]] [icë I Ì I I GJ-FJ
ã { O çããã ãã@ ■ , , , Éããã ãã@

N.V. Vaillant S.A.

Golden Hopestraat 15 ■ B-1620 Drogenbos
Tel. 2 334 93 00 ■ Fax 2 334 93 19
Kundendienst 2 334 93 52 ■ Service après-vente 2 334 93 52
Klantendienst 2 334 93 52
info@vaillant.be ■ www.vaillant.be

