

Für den Betreiber

Betriebsanleitung



auroMATIC 570

VRS 570

DE, AT, BEde, CHde

Herausgeber/Hersteller

Vaillant GmbH

Berghäuser Str. 40 ■ D-42859 Remscheid
Tel. +49 21 91 18-0 ■ Fax +49 21 91 18-28 10
info@vaillant.de ■ www.vaillant.de



Hinweise zur Dokumentation 2

2 Hinweise zur Dokumentation

2.1 Mitgeltende Unterlagen beachten

- ▶ Beachten Sie unbedingt alle Betriebsanleitungen, die Komponenten der Anlage beiliegen.

2.2 Unterlagen aufbewahren

- ▶ Bewahren Sie diese Anleitung sowie alle mitgeltenden Unterlagen zur weiteren Verwendung auf.

2.3 Gültigkeit der Anleitung

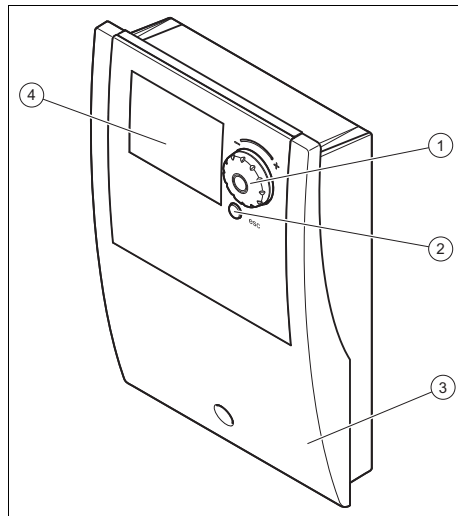
Diese Anleitung gilt ausschließlich für:

Gültigkeit: Deutschland, Österreich, Belgien, Schweiz

VRS 570	
Deutschland, Österreich	0020203653
Belgien, Schweiz	0020203654

3 Produktbeschreibung

3.1 Aufbau des Produkts



- 1 Drehschalter mit Drucktastenfunktion
- 2 ESC-Knopf
- 3 Gehäuse
- 4 Display

3.2 Bedienfeld

Die Beleuchtung des Displays schaltet sich ein, wenn Sie

- die Stromversorgung herstellen oder
- während das Produkt eingeschaltet ist, einen Knopf oder den Drehschalter betätigen. Diese Betätigung löst keine weitere Funktion aus.

Die Beleuchtung erlischt nach 15 Minuten, wenn Sie keinen weiteren Knopf oder Drehschalter betätigen.

3.3 Angaben auf dem Typenschild

Das Typenschild ist werksseitig auf der Oberseite des Produkts angebracht.

4 Betrieb

Angabe auf dem Typenschild	Bedeutung
Serialnummer	zur Identifikation; 7. bis 16. Ziffer = Artikelnummer des Produkts
VRS...	Vaillant Solarregler
auroMATIC	Produktbezeichnung
220–240 V 50 Hz	Elektroanschluss
(z. B. 100) W	Elektrische Leistungsaufnahme max.
IP (z. B. X4D)	Schutzklasse

3.4 Serialnummer

Die Serialnummer finden Sie auf dem Typenschild.

3.5 CE-Kennzeichnung



Mit der CE-Kennzeichnung wird dokumentiert, dass die Produkte gemäß dem Typenschild die grundlegenden Anforderungen der einschlägigen Richtlinien erfüllen.

Die Konformitätserklärung kann beim Hersteller eingesehen werden.

4 Betrieb

4.1 Hauptfunktionen

4.1.1 Energiemengenzählung

Der Regler verfügt über einen Gesamtzähler, der die erzeugte Wärmemenge erfasst.

Mit der Funktion **Wärmemengen** können Sie sich die erfassten Daten anzeigen lassen.

4.1.2 Urlaubsfunktion

Mithilfe der Urlaubsfunktion können Sie einen Zeitraum angeben, in dem die Anlage den Warmwasserspeicher nicht aktiv beheizen soll.

Der Regler stellt für diesen Zeitraum die Anlage so ein, dass eine mögliche Überhitzung der Solarkollektoren vermieden wird.

4.1.3 Nachheizanforderung

Wenn Ihre Anlage durch ein Heizgerät unterstützt wird, dann können Sie das Heizgerät für die Ladung des Warmwasserspeichers verwenden.

Mit dem Temperaturunterschied (Hysterese) im Warmwasserspeicher können Sie bestimmen, wann der Warmwasserspeicher durch das Heizgerät erwärmt werden soll.

Zusätzlich können Sie verschiedene Zeitblöcke festlegen, in denen die Nachheizanforderung aktiviert sein soll.

4.1.4 Delta-T-Regelung einstellen

Der Regler misst die Temperaturen der oberen und unteren Warmwasserspeicherschichten und stellt dementsprechend die Drehzahl der Solarpumpe je nach Bedarf ein.

4.1.5 Nachladeunterdrückung

Durch die Nachladeunterdrückung wird die Nachladung des Warmwasserspeichers durch das Heizgerät unterbunden.

Dadurch steigt die Effizienz der Solaranlage.

Der Regler kann die Nachladung unterdrücken, wenn die Solarpumpe oder die Pumpe des Heizgeräts in Betrieb ist. Darüberhinaus können Sie die Nachladeunterdrückung effizienzoptimiert steuern. Sie können sich dabei für einen höheren Komfort oder für einen höheren Solarertrag entscheiden.

4.2 Bedienkonzept

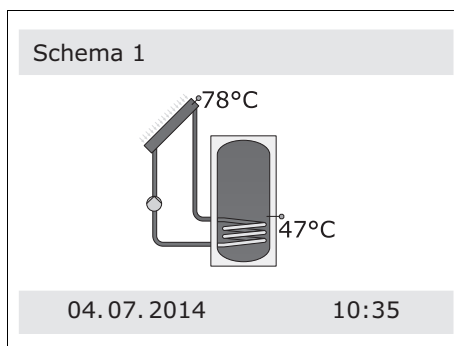
Sie können das Produkt mit dem Drehschalter und dem ESC-Knopf bedienen.

Bedienelement	Funktion
Drehschalter	<p>Drehen:</p> <ul style="list-style-type: none"> – Menüeinträge scrollen – Einstellwert verringern oder erhöhen <p>Drücken:</p> <ul style="list-style-type: none"> – Menü aufrufen – Eine Auswahlebene tiefer gelangen – Einstellwert auswählen und bestätigen
ESC-Knopf	<ul style="list-style-type: none"> – Änderung eines Einstellwertes abbrechen – Eine Auswahlebene höher gelangen

Aktuell ausgewählte Werte werden immer farblich hinterlegt dargestellt.

Die Änderung eines Wertes müssen Sie immer bestätigen. Erst dann wird die neue Einstellung gespeichert. Mit dem ESC-Knopf können Sie jederzeit eine Einstellung abbrechen.

4.3 Grundanzeige



In der Grundanzeige sehen sie immer ein Schema, dass der Fachhandwerker passend zu Ihrer Hausinstallation ausgewählt hat. Einige Bauteile der Anlage werden be-

sonders hervorgehoben; z.B. eine Pumpe blinkt, wenn sie in Betrieb ist.

Sie wechseln von einer Auswahlebene in die Grundanzeige zurück, indem Sie:

- den ESC-Knopf drücken und so die Auswahlebenen verlassen
- innerhalb der vom Fachhandwerker voreingestellten Zeit (30 s - 255 s) keine Taste betätigen.

4.4 Bedienebenen

Das Produkt hat zwei Bedienebenen.

Die Bedienebene für den Betreiber zeigt die Informationen an und bietet Einstellmöglichkeiten, die keine speziellen Vorkenntnisse erfordern.

Die Bedienebene für den Fachhandwerker ist mit einem Code geschützt.

4.5 Produkt in Betrieb nehmen

- ▶ Nehmen Sie das Produkt nur dann in Betrieb, wenn die Verkleidung vollständig geschlossen ist.

4.6 Produkt einschalten

- ▶ Stecken Sie den Netzanschlusstecker in eine geeignete Schutzkontaktsteckdose bzw. schalten Sie die Stromzufuhr über eine ortsfeste elektrische Trennvorrichtung ein.

◀ Im Display erscheint die „Grundanzeige“ (→ Seite 7).

4.7 Menü Auswertung

4.7.1 Messwerte der Anlage ablesen

1 Hauptmenü → Auswertung → Messwerte

- Mit dieser Funktion können Sie die Temperaturen und Daten der Anlage ablesen.

4.7.2 Betriebsstunden der Anlage ablesen

1 Hauptmenü → Auswertung → Betriebsstunden

4 Betrieb

- Mit dieser Funktion können Sie die Betriebsstunden der Bauteile der Anlage ablesen.

4.7.3 CO₂-Einsparung ablesen

1 Hauptmenü → Auswertung → CO₂-Einsparung

- Mit dieser Funktion können Sie eine Abschätzung des eingesparten Kohlendioxids aktivieren und ablesen.
- Mit **Brennstoff** können Sie die Brennstoffart festlegen.

4.7.4 Anzeige der Energiemengenzählung

1 Hauptmenü → Auswertung → Wärmemengen → Wärmemenge 1

- Mit dieser Funktion können Sie die gewonnene Energiemenge zählen und konfigurieren.
- Mit **Aktivierung** können Sie den Zähler starten.
- Sie können den Volumenstromsensor und die Vor- und Rücklauffühler festlegen.
- Mit **Glykolart** können Sie die verwendete Solarflüssigkeit einstellen. Wenn Sie **Wie Frostschutz** auswählen, dann wird die eingestellte Glykolart aus der Frostschutzfunktion übernommen.
- Mit **zu WMZ hinzuf.** können Sie festlegen, ob die Energiemengenzählung dem Gesamtzähler hinzugefügt werden soll.

4.8 Menü Einstellungen

4.8.1 Datum und Uhrzeit einstellen

1 Hauptmenü → Einstellungen → Datum/Uhrzeit

- Mit dieser Funktion können Sie das aktuelle Datum und die Uhrzeit einstellen. Alle Reglerfunktionen, die ein Datum beinhalten, beziehen sich auf das eingestellte Datum.
- Mit der Funktion **Auto. Sommerzeit** können Sie festlegen, ob der Regler

automatisch auf die Sommerzeit umstellt oder Sie manuell auf die Sommerzeit umstellen wollen.

Hinweis

Sommerzeit bedeutet Mitteleuropäische Sommerzeit: Beginn = letzter Sonntag im März, Ende = letzter Sonntag im Oktober.

4.8.2 Sprache einstellen

- ▶ Wählen Sie die gewünschte Sprache aus.
 - **1 Hauptmenü → Einstellungen → Sprache**
- ▶ Bestätigen Sie die Auswahl durch Drücken des Drehschalters.
- ▶ Verlassen Sie das Menü mit dem ESC-Knopf.

Bedingungen: Eingestellte Sprache entspricht nicht Ihrer Sprache

- ▶ Wählen Sie den zweiten Eintrag im Hauptmenü aus.
- ▶ Bestätigen Sie die Auswahl durch Drücken des Drehschalters.
- ▶ Wählen Sie den zweiten Eintrag in dem Untermenü aus.
- ▶ Bestätigen Sie die Auswahl durch Drücken des Drehschalters.
- ▶ Wählen Sie die gewünschte Sprache aus.

4.8.3 Display einstellen

1 Hauptmenü → Einstellungen → Display

- Mit dieser Funktion können Sie die Helligkeit und die Abschaltzeit des Displays einstellen.

4.8.4 Schwimmbadfunktion einstellen

1 Hauptmenü → Einstellungen → Vorrangladung

- In diesem Menü können Sie die Nachheizung des Schwimmbadwassers aktivieren oder deaktivieren.

Störungsbehebung 5

Hinweis

Es empfiehlt sich, diese Funktion zu deaktivieren, wenn das Schwimmbad nicht genutzt wird (z. B. in den Wintermonaten).

4.8.5 Warnton einstellen

1 Hauptmenü → Einstellungen → Buzzer

- Mit dieser Funktion können Sie festlegen, ob ein Warnton bei einem Fehler ausgegeben werden soll.

4.9 Menü Grundfunktionen

4.9.1 Urlaubsfunktion einstellen

1 Hauptmenü → Grundfunktionen → Urlaubsfunktion

- Mit der Urlaubsfunktion können Sie Wärmeerzeugung der Anlage für einen eingestellten Zeitraum ausschalten.
- ▶ Geben Sie Ihre Urlaubsdaten in den Solarregler ein.

4.9.2 Delta-T-Regelung einstellen

1 Hauptmenü → Grundfunktionen → Delta-T-Regelung

- Lassen Sie die Einstellung von Ihrem Fachhandwerker vornehmen.

4.9.3 Nachheizanforderung einstellen

1 Hauptmenü → Grundfunktionen → Nachheizanford.

- Wenn der Temperaturunterschied **Hysterese** im Warmwasserspeicher überschritten wird, dann wird die Nachheizung durch das Heizgerät aktiviert.
- Mit **Zeitblock 1** können Sie den Zeitraum für die Nachheizanforderung festlegen.

4.10 Menü Effizienzfunktionen

4.10.1 Nachladeunterdrückung einstellen

1 Hauptmenü → Effizienzfunktionen → NLU

Bedingungen: Nachladeunterdrückung möglich

- Mit dieser Funktion können Sie die Nachladung des Warmwasserspeichers unterdrücken, wenn die Solarpumpe oder die Pumpe des Heizgeräts in Betrieb ist.
- Lassen Sie die Einstellung von Ihrem Fachhandwerker vornehmen.

4.11 Information des Reglers ablesen

1 Hauptmenü → Info

- Mit dieser Funktion können Sie die Software- und Hardwareversion des Reglers ablesen.

5 Störungsbehebung

5.1 Fehlerspeicher abfragen

1 Hauptmenü → Auswertung → Meldungsliste

1 Hauptmenü → Überwachung → Meldungsliste

Das Produkt verfügt über einen Fehlerspeicher. Dort können Sie die letzten aufgetretenen Fehler in chronologischer Reihenfolge abfragen.

Im Display erscheint:

- die aufgetretenen Fehler
- der aktuell aufgerufene Fehler mit Fehlernummer Mxx
- eine den Fehler erläuternde Klartextanzeige.

6 Pflege und Wartung

5.2 Störungen erkennen und beheben

Störung	Ursache	Fehlerbehebung
Display ist dunkel	Gerätefehler	Benachrichtigen Sie den Fachhandwerker.
Keine Veränderungen in der Anzeige nach Betätigen des Drehschalters		
Keine Veränderungen in der Anzeige durch Betätigen des ESC-Knopfs		

6 Pflege und Wartung

6.1 Regler reinigen

1. Reinigen Sie das Gehäuse des Reglers mit einem feuchten Tuch.
2. Verwenden Sie keine Scheuer- oder Reinigungsmittel, die die Bedienelemente oder das Display beschädigen könnten.

7 Außerbetriebnahme

7.1 Produkt vorübergehend außer Betrieb nehmen

- ▶ Ziehen Sie den Netzanschlusstecker des Produkts aus der Schutzkontakt-Steckdose oder schalten Sie das Produkt über den Leitungsschutzschalter (länderabhängig) aus.
 - ◀ Wenn das Produkt ausgeschaltet ist, erlischt das Display.

7.2 Produkt endgültig außer Betrieb nehmen

- ▶ Lassen Sie das Produkt von einem Fachhandwerker endgültig außer Betrieb nehmen.

8 Recycling und Entsorgung

8.1 Recycling und Entsorgung

- ▶ Überlassen Sie die Entsorgung der Verpackung dem Fachhandwerker, der das Produkt installiert hat.



Wenn das Produkt mit diesem Zeichen gekennzeichnet ist:

- ▶ Entsorgen Sie das Produkt in diesem Fall nicht über den Hausmüll.
- ▶ Geben Sie stattdessen das Produkt an einer Sammelstelle für Elektro- oder Elektronik-Altgeräte ab.



Wenn das Produkt Batterien enthält, die mit diesem Zeichen gekennzeichnet sind, dann können die Batterien gesundheits- und umweltschädliche Substanzen enthalten.

- ▶ Entsorgen Sie die Batterien in diesem Fall an einer Sammelstelle für Batterien.

9 Garantie und Kundendienst

9.1 Garantie

Gültigkeit: Deutschland
 ODER Österreich

Herstellergarantie gewähren wir nur bei Installation durch einen anerkannten Fachhandwerksbetrieb.

Dem Eigentümer des Geräts räumen wir diese Herstellergarantie entsprechend den Vaillant Garantiebedingungen ein. Garantiarbeiten werden grundsätzlich nur von unserem Kundendienst ausgeführt. Wir

Garantie und Kundendienst 9

können Ihnen daher etwaige Kosten, die Ihnen bei der Durchführung von Arbeiten an dem Gerät während der Garantiezeit entstehen, nur dann erstatten, falls wir Ihnen einen entsprechenden Auftrag erteilt haben und es sich um einen Garantiefall handelt.

Gültigkeit: Belgien

Die N.V. VAILLANT gewährleistet eine Garantie von 2 Jahren auf alle Material- und Konstruktionsfehler ihrer Produkte ab dem Rechnungsdatum.

Die Garantie wird nur gewährt, wenn folgende Voraussetzungen erfüllt sind:

1. Das Gerät muss von einem qualifizierten Fachmann installiert worden sein. Dieser ist dafür verantwortlich, dass alle geltenden Normen und Richtlinien bei der Installation beachtet wurden.
2. Während der Garantiezeit ist nur der Vaillant Werkkundendienst autorisiert, Reparaturen oder Veränderungen am Gerät vorzunehmen. Die Werksgarantie erlischt, wenn in das Gerät Teile eingebaut werden, die nicht von Vaillant zugelassen sind.
3. Damit die Garantie wirksam werden kann, muss die Garantiekarte vollständig und ordnungsgemäß ausgefüllt, unterschrieben und ausreichend frankiert spätestens fünfzehn Tage nach der Installation an uns zurückgeschickt werden.

Während der Garantiezeit an dem Gerät festgestellte Material- oder Fabrikationsfehler werden von unserem Werkkundendienst kostenlos behoben. Für Fehler, die nicht auf den genannten Ursachen beruhen, z. B. Fehler aufgrund unsachgemäßer Installation oder vorschriftswidriger Behandlung, bei Verstoß gegen die geltenden Normen und Richtlinien zur Installation, zum Aufstellraum oder zur Belüftung, bei Überlastung, Frosteinwirkung oder normalem Verschleiß oder bei

Gewalteinwirkung übernehmen wir keine Haftung. Wenn eine Rechnung gemäß den allgemeinen Bedingungen des Werkvertrags ausgestellt wird, wird diese ohne vorherige schriftliche Vereinbarung mit Dritten (z. B. Eigentümer, Vermieter, Verwalter etc.) an den Auftraggeber oder/und den Benutzer der Anlage gerichtet; dieser übernimmt die Zahlungsverpflichtung. Der Rechnungsbetrag ist dem Techniker des Werkskundendienstes, der die Leistung erbracht hat, zu erstatten. Die Reparatur oder der Austausch von Teilen während der Garantie verlängert die Garantiezeit nicht. Nicht umfasst von der Werksgarantie sind Ansprüche, die über die kostenlose Fehlerbeseitigung hinausgehen, wie z. B. Ansprüche auf Schadenersatz. Gerichtsstand ist der Sitz unseres Unternehmens. Um alle Funktionen des Vaillant Geräts auf Dauer sicherzustellen und um den zugelassenen Serienzustand nicht zu verändern, dürfen bei Wartungs- und Instandhaltungsarbeiten nur Original Vaillant Ersatzteile verwendet werden!

Gültigkeit: Schweiz

Werksgarantie gewähren wir nur bei Installation durch einen anerkannten Fachhandwerksbetrieb. Dem Eigentümer des Geräts räumen wir eine Werksgarantie entsprechend den landesspezifischen Vaillant Geschäftsbedingungen und den entsprechend abgeschlossenen Wartungsverträgen ein. Garantiearbeiten werden grundsätzlich nur von unserem Werkskundendienst ausgeführt.

9.2 Kundendienst

Gültigkeit: Deutschland

Berghauer Str. 40
42859 Remscheid
Werkskundendienst 02191 57 67 901
www.vaillant.de

Gültigkeit: Österreich

Vaillant Group Austria GmbH

9 Garantie und Kundendienst

Clemens-Holzmeister-Straße 6

A-1100 Wien

Österreich

E-Mail: info@vaillant.at

Internet: <http://www.vaillant.at/werks-kundendienst/>

Telefon: 05 70 50-21 00 (zum Regionaltarif österreichweit, bei Anrufen aus dem Mobilfunknetz ggf. abweichende Tarife - nähere Information erhalten Sie bei Ihrem Mobilnetzbetreiber)

Der flächendeckende Kundendienst für ganz Österreich ist täglich von 0 bis 24 Uhr erreichbar. Vaillant Kundendiensttechniker sind 365 Tage für Sie unterwegs, sonn- und feiertags, österreichweit.

Gültigkeit: Belgien

N.V. Vaillant S.A.

Golden Hopestraat 15

B-1620 Drogenbos

Belgien, Belgique, België

Kundendienst: 2 334 93 52

Gültigkeit: Schweiz

Vaillant GmbH (Schweiz, Suisse, Sviz-zera)

Riedstrasse 12

CH-8953 Dietikon

Schweiz, Svizzera, Suisse

Tel.: 044 744 29-29

Fax: 044 744 29-28



0020202651_02 22.06.2017

N.V. Vaillant S.A.

Golden Hopestraat 15 B-1620 Drogenbos
Tel. 2 334 93 00 Fax 2 334 93 19
Kundendienst 2 334 93 52 Service après-vente 2 334 93 52
Klantendienst 2 334 93 52
info@vaillant.be www.vaillant.be

Vaillant Deutschland GmbH & Co.KG

Berghauser Str. 40 D-42859 Remscheid
Telefon 021 91 18-0 Telefax 021 91 18-28 10
Vaillant Kundendienst 02191 57 67 901
info@vaillant.de www.vaillant.de

Vaillant Group Austria GmbH

Clemens-Holzmeister-Straße 6 A-1100 Wien Telefon 05 7050 Telefax 05 7050-1199
www.vaillant.at info@vaillant.at

Vaillant GmbH (Schweiz, Suisse, Svizzera)

Riedstrasse 12 CH-8953 Dietikon
Tel. 044 744 29-29 Fax 044 744 29-28
Kundendienst 044 744 29-29 Techn. Vertriebssupport 044 744 29-19
info@vaillant.ch www.vaillant.ch

© Diese Anleitungen, oder Teile davon, sind urheberrechtlich geschützt und dürfen nur mit schriftlicher Zustimmung des Herstellers vervielfältigt oder verbreitet werden.