

Für den Betreiber

Bedienungsanleitung



geoSTOR

Bivalenter Warmwasserspeicher für Solaranlagen

DE, AT

Inhaltsverzeichnis

1	Hinweise zur Dokumentation	3
1.1	Aufbewahrung der Unterlagen.....	3
1.2	Verwendete Symbole.....	3
1.3	Gültigkeit der Anleitung.....	3
2	Gerätebeschreibung	4
2.1	Typenübersicht.....	4
2.2	Typenschild.....	4
2.3	CE-Kennzeichnung.....	4
2.4	Bestimmungsgemäße Verwendung.....	4
2.5	Aufbau.....	5
2.6	Funktion.....	5
3	Sicherheit	6
3.1	Sicherheits- und Warnhinweise.....	6
3.1.1	Klassifizierung der Warnhinweise.....	6
3.1.2	Aufbau von Warnhinweisen.....	6
3.2	Allgemeine Sicherheitshinweise	6
4	Bedienung	7
4.1	Warmwasserspeicher in Betrieb nehmen	7
4.2	Warmwasserspeicher entleeren.....	7
4.3	Pflege.....	7
4.4	Energiespartipps.....	8
5	Inspektion und Wartung	8
6	Garantie und Kundendienst	9
6.1	Herstellergarantie.....	9
6.2	Werkskundendienst (Deutschland).....	9
6.3	Vaillant Werkskundendienst (Österreich).....	9
7	Recycling und Entsorgung	9
7.1	Gerät entsorgen.....	9
7.2	Verpackung entsorgen	9
	Stichwortverzeichnis	10

1 Hinweise zur Dokumentation

Die folgenden Hinweise sind ein Wegweiser durch die Gesamtdokumentation. In Verbindung mit dieser Bedienungsanleitung sind weitere Unterlagen gültig.

Für Schäden, die durch Nichtbeachtung dieser Anleitungen entstehen, übernehmen wir keine Haftung.

Mitgeltende Unterlagen

- Beachten Sie bei der Bedienung des Speichers unbedingt alle Bedienungsanleitungen, die anderen Komponenten Ihrer Anlage beiliegen.

Diese Bedienungsanleitungen sind den jeweiligen Komponenten der Anlage beigelegt.

1.1 Aufbewahrung der Unterlagen

- Bewahren Sie diese Bedienungsanleitung sowie alle mitgeltenden Unterlagen gut auf, damit sie bei Bedarf zur Verfügung stehen.

1.2 Verwendete Symbole

Nachfolgend sind die im Text verwendeten Symbole erläutert.



- Symbol für eine Gefährdung
- unmittelbare Lebensgefahr
 - Gefahr schwerer Personenschäden
 - Gefahr leichter Personenschäden



- Symbol für eine Gefährdung
- Lebensgefahr durch Stromschlag



- Symbol für eine Gefährdung
- Risiko von Sachschäden
 - Risiko von Schäden für die Umwelt



- Symbol für einen nützlichen zusätzlichen Hinweis und Informationen

- Symbol für eine erforderliche Aktivität

1.3 Gültigkeit der Anleitung

Diese Bedienungsanleitung gilt ausschließlich für Geräte mit folgenden Artikelnummern:

Gerätetyp	Artikelnummer
VIH RW 400 B	0010010170

Tab. 1.1 Gerätetypen und Artikelnummern

Die Artikelnummer des Gerätes entnehmen Sie dem Typenschild.

2 Gerätebeschreibung

2.1 Typenübersicht

Der Speicher ist in folgender Größe lieferbar:

Typenbezeichnung	Speichervolumen
VIH RW 400 B	390 Liter

Tab. 2.1 Typenübersicht VIH RW

2.2 Typenschild

Das Typenschild ist werkseitig oben auf dem Verkleidungsmantel angebracht. Die 10-stellige Artikelnummer ist ab der 7. Stelle aus der Seriennummer herauszulesen.

2.3 CE-Kennzeichnung

Mit der CE-Kennzeichnung wird dokumentiert, dass die Geräte gemäß der Typenübersicht die grundlegenden Anforderungen der einschlägigen Richtlinien erfüllen

Nur DE: Mit der CE-Kennzeichnung bestätigen wir als Gerätehersteller, dass die Sicherheitsanforderungen gemäß § 2, 7. GSGV erfüllt sind und dass das serienmäßig hergestellte Gerät mit dem geprüften Baumuster übereinstimmt.

2.4 Bestimmungsgemäße Verwendung

Die Vaillant Speicher VIH RW 400 B sind nach dem Stand der Technik und den anerkannten sicherheitstechnischen Regeln gebaut. Dennoch können bei unsachgemäßer oder nicht bestimmungsgemäßer Verwendung Gefahren für Leib und Leben des Benutzers oder Dritter bzw. Beeinträchtigungen des Gerätes und anderer Sachwerte entstehen.

Dieses Gerät ist nicht dafür bestimmt, durch Personen (einschließlich Kinder) mit eingeschränkten physischen, sensorischen oder geistigen Fähigkeiten oder mangels Erfahrung und/oder mangels Wissen benutzt zu werden, es sei denn, sie werden durch eine für ihre Sicherheit zuständige Person beaufsichtigt oder erhalten von ihr Anweisungen, wie das Gerät zu benutzen ist.

Kinder müssen beaufsichtigt werden, um sicherzustellen, dass sie nicht mit dem Gerät spielen.

Die Verwendung des Speichers in Fahrzeugen, wie z. B. Mobilheimen oder Wohnwagen, gilt als nicht bestimmungsgemäß. Nicht als Fahrzeuge gelten solche Einheiten, die dauerhaft und ortsfest installiert sind und keine Räder haben (sog. ortsfeste Installation).

Die Speicher dienen ausschließlich der Versorgung mit erwärmtem Trinkwasser bis 85 °C in Haushalten und Gewerbe entsprechend der Trinkwasserverordnung. Sie sind in Kombination mit Vaillant Heizgeräten vom Typ geoTHERM oder zeoTHERM und zusätzlich mit einem Vaillant Solarsystem einzusetzen.

Die Speicher lassen sich problemlos in jede Vaillant oder andere Wasser-Zentralheizungsanlage integrieren, wobei die vorliegende Anleitung zu beachten ist.

Eine andere oder darüber hinausgehende Verwendung gilt als nicht bestimmungsgemäß. Für hieraus resultierende Schäden haftet der Hersteller/Lieferant nicht. Das Risiko trägt allein der Anwender.

Zur bestimmungsgemäßen Verwendung gehören auch das Beachten der Bedienungs- und der Installationsanleitung sowie aller weiteren mitgeltenden Unterlagen und das Einhalten der Inspektions- und Wartungsbedingungen.

Jede missbräuchliche Verwendung ist untersagt!

2.5 Aufbau

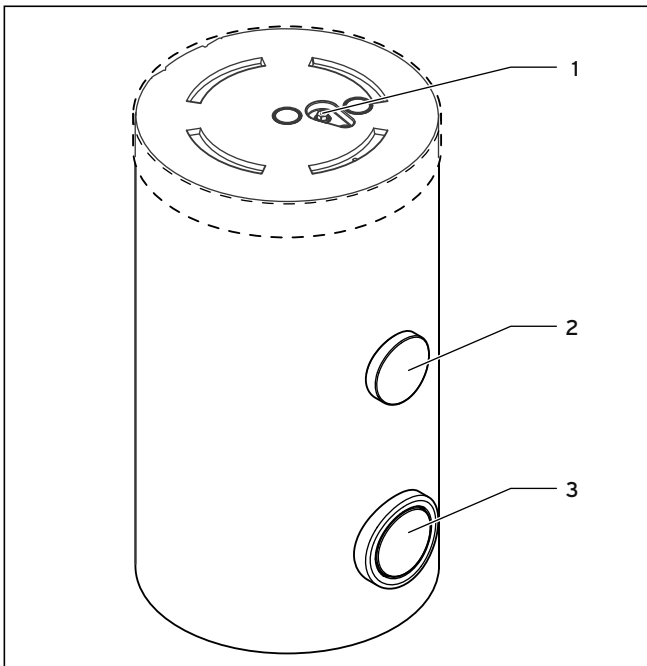


Abb. 2.1 Gerätevorderansicht

Legende zu Abb. 2.1

- 1 Obere Magnesium-Schutzanode
- 2 Flansch für Zubehör Elektro-Zusatzheizstab
- 3 Reinigungsöffnung/Flansch mit unterer Magnesium-Schutzanode

Der Vaillant Speicher VIH RW 400 B kommt als indirekt beheizter Warmwasserspeicher speziell für Wärmepumpen und Zeolithheizgeräte zum Einsatz, bei denen zusätzlich eine solar unterstützte Warmwasserversorgung gewährleistet werden soll.

Um eine hohe Lebensdauer zu gewährleisten, sind der Speicher und die Rohrschlangen trinkwasserseitig emailiert. Als zusätzlichen Korrosionsschutz hat jeder Behälter zwei Magnesium-Schutzanoden. Eine wartungsfreie Fremdstromanode ist als Zubehör erhältlich.

Die Wärmeübertragung erfolgt über zwei eingeschweißte Rohrschlangenbündel.

Des Weiteren kann in die Speicher ein Elektro-Zusatzheizstab (Zubehör) eingebaut werden, der die Nachheizung unterstützt, um im Sommerbetrieb vollständig auf die Nachheizung über das Heizgerät zu verzichten.

2.6 Funktion

Über den Kaltwasseranschluss ist der Speicher mit dem Wassernetz und über den Warmwasseranschluss mit den Zapfstellen verbunden. Wird an einer Zapfstelle warmes Wasser entnommen, so fließt kaltes Wasser in den Speicher nach, wo es auf die am Speichertemperaturregler eingestellte Temperatur erwärmt wird.

Die Aufheizung erfolgt in zwei getrennten Kreisen. Im unteren, kalten Bereich sitzt der Solarwärmetauscher. Die relativ niedrigen Wassertemperaturen im unteren Bereich gewährleisten auch bei geringer Sonneneinstrahlung einen optimalen Wärmeübergang vom Solarkreis auf das Speicherwasser.

Im Gegensatz zur solaren Aufheizung findet die Nachheizung des Warmwassers z. B. durch die Wärmepumpe im oberen, wärmeren Bereich des Speichers statt. Das Bereitschaftsvolumen der Nachheizung beträgt ca. zwei Drittel des Speichervolumens.




3 Sicherheit

3.1 Sicherheits- und Warnhinweise

- Beachten Sie bei der Bedienung die allgemeinen Sicherheitshinweise und die Warnhinweise, die jeder Handlung vorangestellt sind.


3.1.1 Klassifizierung der Warnhinweise

Die Warnhinweise sind wie folgt mit Warnzeichen und Signalwörtern hinsichtlich der Schwere der möglichen Gefahr abgestuft:

Warnzeichen	Signalwort	Erläuterung
	Gefahr!	unmittelbare Lebensgefahr oder Gefahr schwerer Personenschäden
	Gefahr!	Lebensgefahr durch Stromschlag
	Warnung!	Gefahr leichter Personenschäden
	Vorsicht!	Risiko von Sachschäden oder Schäden für die Umwelt

3.1.2 Aufbau von Warnhinweisen

Warnhinweise erkennen Sie an einer oberen und einer unteren Trennlinie. Sie sind nach folgendem Grundprinzip aufgebaut:

	Signalwort!
	Art und Quelle der Gefahr! Erläuterung zur Art und Quelle der Gefahr. ➤ Maßnahmen zur Abwendung der Gefahr

3.2 Allgemeine Sicherheitshinweise

Aufstellung und Einstellung

Die Installation und die Erstinbetriebnahme darf nur von einem anerkannten Fachhandwerker durchgeführt werden. Dieser übernimmt auch die Verantwortung für die fach- und vorschriftsgerechte Installation und Erstinbetriebnahme.

Er ist ebenfalls für Inspektion/Wartung und Instandsetzung des Gerätes sowie für Änderungen zuständig.

Schäden durch geschlossenes Sicherheitsventil vermeiden

Während der Beheizung tritt aus der Abblaseleitung Wasser aus. (Ausnahme: Ein Warmwasser-Ausdehnungsgefäß ist vorhanden).

- Verschließen Sie nie das Sicherheitsventil bzw. die Abblaseleitung. Andernfalls kann ein Platzen des Speichers nicht ausgeschlossen werden.

Verletzungen durch Verbrühung vermeiden

Beachten Sie:

Die Auslauftemperatur an den Zapfstellen kann nach der solaren Speicherladung bis zu 85 °C betragen.

Frostschäden vermeiden

Um alle Sicherheitsfunktionen für Ihre Heizungsanlage nutzen zu können, sollten Sie das Heizgerät nicht ganz abschalten. Wenn Sie Ihr Gerät längere Zeit in einem frostgefährdeten, unbeheizten Raum außer Betrieb nehmen wollen, müssen Sie den Speicher vollständig entleeren.

Schäden durch Undichtigkeiten vermeiden

Bei Undichtigkeiten im Leitungsnetz zwischen Speicher und Zapfstellen schließen Sie das Kaltwasser-Absperrventil am Speicher und lassen Sie die Undichtigkeit durch Ihren anerkannten Fachhandwerksbetrieb beheben.

Schäden durch unsachgemäße Veränderungen vermeiden

Veränderungen an den Zuleitungen sowie an Abblaseleitung und Sicherheitsventil dürfen ausschließlich durch einen anerkannten Fachhandwerksbetrieb vorgenommen werden!

Schäden durch falsche Wasserqualität vermeiden

Die Geräte dürfen nur zur Erwärmung von Trinkwasser verwendet werden. Entspricht das Wasser nicht den Vorgaben der Trinkwasserverordnung, können Beschädigungen des Gerätes nicht ausgeschlossen werden.

4 Bedienung



Gefahr! **Verbrühungsgefahr durch austretendes Wasser!**

Bei geschlossenem Sicherheitsventil kann der Speicher platzen.
 > Verschließen Sie nie das Sicherheitsventil.

Der Speicher VIH RW wird durch den Regler der Wärmepumpe oder durch den Regler der Solaranlage geregelt. Sie können die Speicherwassertemperaturen am zugeordneten Regler einstellen und ablesen.

4.1 Warmwasserspeicher in Betrieb nehmen

Beachten Sie folgende Punkte bei der Inbetriebnahme Ihres Warmwasserspeichers (z. B. nach Abschaltung und Entleerung wegen längerer Abwesenheit):

- Ist das Kaltwasser-Absperrventil geöffnet?
Wenn nicht, öffnen Sie dieses.
 - Ist der Warmwasserspeicher mit Wasser gefüllt?
Sie erkennen dies, wenn Sie eine Warmwasserzapfstelle öffnen und Wasser austritt. Tritt kein Wasser aus, füllen Sie den Warmwasserspeicher, indem Sie das Kaltwasser-Absperrventil öffnen. Sobald aus der Warmwasserzapfstelle Wasser austritt, ist der Warmwasserspeicher vollständig gefüllt.
 - Ist der Wärmeerzeuger betriebsbereit?
Wenn nicht, schalten Sie ihn ein.
- > Stellen Sie die Speicherwassertemperatur für den Warmwasserspeicher am Regler bzw. am Heizgerät ein.
- > Die erreichte Speicherwassertemperatur können Sie am Regler bzw. am Heizgerät ablesen.



Bei der Erstaufheizung oder nach längeren Abschaltphasen steht die volle Speicherleistung erst nach einer Wartezeit zur Verfügung.



Aus wirtschaftlichen und hygienischen Gründen empfehlen wir eine Einstellung der Speichertemperatur auf 55 °C wegen der niedrigen Systemtemperaturen. Dies gewährleistet ein Höchstmaß an Wirtschaftlichkeit im Sinne des Energieeinspargesetzes (EnEG) und verzögert die Verkalkung des Speichers.

4.2 Warmwasserspeicher entleeren

Um den Speicher zu leeren, muss bauseits ein Entleerungsventil montiert sein.

- > Lassen Sie gegebenenfalls das Entleerungsventil durch einen Fachhandwerksbetrieb montieren.
- > Schließen Sie das Kaltwasser-Absperrventil.
- > Befestigen Sie einen Schlauch am Entleerungsventil.
- > Bringen Sie das freie Ende des Schlauchs an eine geeignete Abflussstelle.
- > Öffnen Sie das Entleerungsventil.
- > Öffnen Sie die höchstgelegene Warmwasserzapfstelle zur Entlüftung und restlosen Entleerung der Wasserleitungen.
- > Wenn das Wasser abgelaufen ist, dann schließen Sie die Warmwasserzapfstelle und das Entleerungsventil wieder.
- > Nehmen Sie den Schlauch wieder ab.

4.3 Pflege



Vorsicht! **Beschädigungsgefahr durch falsche Pflege!**

Ungeeignete Reinigungsmittel führen zu Schäden an den Außenteilen und dem Mantel des Speichers. Verwenden Sie keine scheuernden und lösenden Reinigungsmittel (Scheuermittel aller Art, Benzin u. ä.).
 > Reinigen Sie die den Speicher mit einem feuchten, evtl. mit Seifenwasser getränktem Tuch.

4 Bedienung

5 Inspektion und Wartung

4.4 Energiespartipps

Angemessene Warmwassertemperatur

Das warme Wasser sollte nur so weit aufgeheizt werden, wie es für den Gebrauch notwendig ist. Jede weitere Erwärmung führt zu unnötigem Energieverbrauch, Warmwassertemperaturen von mehr als 55 °C außerdem zu verstärktem Kalkausfall.

Bewusster Umgang mit Wasser

Ein bewusster Umgang mit Wasser kann die Verbrauchskosten erheblich senken. Zum Beispiel Duschen statt Wannenbad: Während für ein Wannenbad ca. 150 Liter Wasser gebraucht werden, benötigt eine mit modernen, Wasser sparenden Armaturen ausgestattete Dusche lediglich etwa ein Drittel dieser Wassermenge. Übrigens: Ein tropfender Wasserhahn verschwendet bis zu 2000 Liter Wasser, eine undichte Toilettenspülung bis zu 4000 Liter Wasser im Jahr. Dagegen kostet eine neue Dichtung jeweils nur wenige Cent.

Zirkulationspumpen nur bei Bedarf laufen lassen

Zirkulationspumpen steigern zweifellos den Komfort bei der Warmwasserbereitung. Aber sie verbrauchen auch Strom. Und umlaufendes Warmwasser, das nicht genutzt wird, kühlt sich auf seinem Weg durch die Rohrleitungen ab und muss dann wieder nachgeheizt werden. Zirkulationspumpen sollten daher nur dann betrieben werden, wenn tatsächlich Warmwasser generell im Haushalt benötigt wird. Mit Hilfe von Schaltuhren, mit denen die meisten Zirkulationspumpen ausgestattet bzw. nachgerüstet werden können, können individuelle Zeitprogramme eingestellt werden. Oft bieten auch witterungsgeführte Regler über Zusatzfunktionen die Möglichkeit, Zirkulationspumpen zeitlich zu steuern.

► Fragen Sie Ihren Fachhandwerksbetrieb.

Eine andere Möglichkeit besteht darin, über einen Taster oder Schalter in der Nähe einer häufig benutzten Zapfstelle die Zirkulation nur bei konkretem Bedarf für eine bestimmte Zeitspanne einzuschalten.

5 Inspektion und Wartung

Voraussetzung für dauernde Betriebsbereitschaft und -sicherheit, Zuverlässigkeit und hohe Lebensdauer Ihres Speichers ist eine jährliche Inspektion/Wartung des Gerätes durch den Fachmann.



Gefahr!

Verletzungsgefahr und Beschädigungsgefahr durch unsachgemäße Wartung und Reparatur!

Unterlassene oder unsachgemäße Wartung kann die Betriebssicherheit des Gerätes beeinträchtigen.

- Versuchen Sie daher niemals selbst, Wartungsarbeiten an Ihrem Gerät auszuführen.
 - Beauftragen Sie zur Wartung einen anerkannten Fachhandwerksbetrieb.
-

Wir empfehlen den Abschluss eines Wartungsvertrages.

Bei stark kalkhaltigem Wasser ist eine periodische Entkalkung empfehlenswert.

6 Garantie und Kundendienst

6.1 Herstellergarantie

Herstellergarantie gewähren wir nur bei Installation durch einen anerkannten Fachhandwerksbetrieb. Dem Eigentümer des Gerätes räumen wir diese Herstellergarantie entsprechend den Vaillant Garantiebedingungen ein (für Österreich: Die aktuellen Garantiebedingungen sind in der jeweils gültigen Preisliste enthalten - siehe dazu auch www.vaillant.at). Garantiarbeiten werden grundsätzlich nur von unserem Werkskundendienst (Deutschland, Österreich) ausgeführt. Wir können Ihnen daher etwaige Kosten, die Ihnen bei der Durchführung von Arbeiten an dem Gerät während der Garantiezeit entstehen, nur dann erstatten, falls wir Ihnen einen entsprechenden Auftrag erteilt haben und es sich um einen Garantiefall handelt.

6.2 Werkskundendienst (Deutschland)

Vaillant Werkskundendienst
018 05 / 999 - 150
(14 Cent/Min. aus dem deutschen Festnetz, Mobilfunkpreis maximal 42 Cent/Min.)

6.3 Vaillant Werkskundendienst (Österreich)

Vaillant Group Austria GmbH - Werkskundendienst

Forchheimerg. 7
1230 Wien
Telefon 05 7050-2100*

*zum Regionaltarif österreichweit (bei Anrufen aus dem Mobilfunknetz ggf. abweichende Tarife - nähere Information erhalten Sie bei Ihrem Mobilnetzbetreiber)

Der Vaillant Werkskundendienst mit mehr als 240 Mitarbeitern ist von 0 bis 24 Uhr erreichbar. Vaillant Techniker sind 365 Tage unterwegs, sonn- und feiertags, österreichweit.

7 Recycling und Entsorgung

Sowohl Ihr Vaillant geoSTOR als auch die Transportverpackung bestehen zum weitaus überwiegenden Teil aus recyclefähigen Rohstoffen.

7.1 Gerät entsorgen

Der Warmwasserspeicher wie auch alle Zubehöre gehören nicht in den Hausmüll.

- Sorgen Sie dafür, dass das Altgerät und ggf. vorhandene Zubehöre einer ordnungsgemäßen Entsorgung zugeführt werden.

7.2 Verpackung entsorgen

- Überlassen Sie die Entsorgung der Transportverpackung dem anerkannten Fachhandwerksbetrieb, der das Gerät installiert hat.

Stichwortverzeichnis

Stichwortverzeichnis

A	
Abblaseleitung.....	6
E	
Elektro-Zusatzheizstab.....	5
F	
Frostschäden.....	6
K	
Korrosionsschutz	5
M	
Magnesium-Schutzanoden	5
R	
Reinigungsmittel	7
S	
Sicherheit	6
Sicherheitsventil	6
Solarwärmetauscher.....	5
Speichertemperatur.....	7
W	
Warmwassertemperatur.....	8
Wartungsvertrag	8
Wasserqualität	6
Z	
Zirkulationspumpe	8

Lieferant

Vaillant Group Austria GmbH

Forchheimergasse 7 ■ A-1230 Wien ■ Telefon 05/7050-0
Telefax 05/7050-1199 ■ www.vaillant.at ■ info@vaillant.at

Vaillant Deutschland GmbH & Co.KG

Berghauser Str. 40 ■ D-42859 Remscheid ■ Telefon 0 21 91/18-0
Telefax 0 21 91/18-28 10 ■ www.vaillant.de ■ info@vaillant.de

Hersteller

Vaillant GmbH

Berghauser Str. 40 ■ D-42859 Remscheid ■ Telefon 0 21 91/18-0
Telefax 0 21 91/18-28 10 ■ www.vaillant.de ■ info@vaillant.de