

# Betriebsanleitung



## multiMATIC

VRC 700f/4

AT, BE (de), CH (de), DE

### Herausgeber/Hersteller

#### Vaillant GmbH

Berghauser Str. 40 ■ D-42859 Remscheid  
Tel. +49 21 91 18-0 ■ Fax +49 21 91 18-2810  
info@vaillant.de ■ www.vaillant.de



# Inhalt

## Inhalt

<b>1</b>	<b>Sicherheit</b> .....	<b>3</b>
1.1	Handlungsbezogene Warnhinweise .....	3
1.2	Bestimmungsgemäße Verwendung .....	3
1.3	Allgemeine Sicherheitshinweise .....	3
<b>2</b>	<b>Hinweise zur Dokumentation</b> .....	<b>5</b>
2.1	Mitgeltende Unterlagen beachten.....	5
2.2	Unterlagen aufbewahren .....	5
2.3	Gültigkeit der Anleitung.....	5
2.4	Nomenklatur .....	5
2.5	Verfügbarkeit der Funktionen .....	5
<b>3</b>	<b>Produktbeschreibung</b> .....	<b>5</b>
3.1	Aufbau des Produkts .....	5
3.2	Hauptfunktion.....	6
3.3	Zonen.....	6
3.4	Hybridmanager .....	6
3.5	Frostschutzfunktion.....	6
3.6	Feuchtigkeits- und Schimmelpilzschäden vermeiden .....	7
3.7	Fehlfunktion vermeiden .....	7
3.8	Typenschild.....	7
3.9	Serialnummer .....	7
3.10	CE-Kennzeichnung.....	7
<b>4</b>	<b>Betrieb</b> .....	<b>7</b>
4.1	Bedienstruktur.....	7
4.2	Grundanzeige .....	8
4.3	Bedienkonzept.....	9
<b>5</b>	<b>Bedien- und Anzeigefunktionen</b> .....	<b>11</b>
5.1	Informationen.....	11
5.2	Einstellungen .....	13
5.3	Betriebsarten .....	18
5.4	Sonderbetriebsarten .....	19
5.5	Meldungen .....	20
<b>6</b>	<b>Störungsbehebung</b> .....	<b>20</b>
6.1	Einstellung bei Ausfall der Wärmepumpe vornehmen.....	20
6.2	Außentemperaturfühler reinigen .....	20
6.3	Batterie wechseln .....	20
<b>7</b>	<b>Pflege</b> .....	<b>21</b>
7.1	Produkt pflegen.....	21
<b>8</b>	<b>Außerbetriebnahme</b> .....	<b>21</b>
8.1	Produkt außer Betrieb nehmen .....	21
8.2	Recycling und Entsorgung.....	21
<b>9</b>	<b>Garantie und Kundendienst</b> .....	<b>21</b>
9.1	Garantie .....	21
9.2	Kundendienst.....	22
<b>10</b>	<b>Technische Daten</b> .....	<b>22</b>
10.1	Produktdaten gemäß der EU Verordnung Nr. 811/2013, 812/2013.....	22
<b>Anhang</b>	.....	<b>23</b>

<b>A</b>	<b>Übersicht der Bedien- und Anzeigefunktionen</b> .....	<b>23</b>
A.1	Betriebsarten .....	23
A.2	Betreiberebene .....	23
<b>B</b>	<b>Störungsbehebung</b> .....	<b>27</b>
<b>C</b>	<b>Wartungsmeldungen</b> .....	<b>28</b>
	<b>Stichwortverzeichnis</b> .....	<b>29</b>



## 1 Sicherheit

### 1.1 Handlungsbezogene Warnhinweise

#### Klassifizierung der handlungsbezogenen Warnhinweise

Die handlungsbezogenen Warnhinweise sind wie folgt mit Warnzeichen und Signalwörtern hinsichtlich der Schwere der möglichen Gefahr abgestuft:

#### Warnzeichen und Signalwörter



##### **Gefahr!**

Unmittelbare Lebensgefahr oder Gefahr schwerer Personenschäden



##### **Gefahr!**

Lebensgefahr durch Stromschlag



##### **Warnung!**

Gefahr leichter Personenschäden



##### **Vorsicht!**

Risiko von Sachschäden oder Schäden für die Umwelt

### 1.2 Bestimmungsgemäße Verwendung

Bei unsachgemäßer oder nicht bestimmungsgemäßer Verwendung können Beeinträchtigungen des Produkts und anderer Sachwerte entstehen.

Das Produkt ist dafür vorgesehen eine Heizungsanlage mit Wärmeerzeugern des gleichen Herstellers mit eBUS-Schnittstelle zu regeln.

Der Funkregler, die Funkempfängereinheit und der Funk-Außentemperaturfühler müssen an einem Ort befestigt sein, der einen ausreichenden Empfang liefert. Der Funkregler ist nicht für den mobilen Gebrauch vorgesehen.

Die bestimmungsgemäße Verwendung beinhaltet:

- das Beachten der beiliegenden Betriebsanleitungen des Produkts sowie aller weiteren Komponenten der Anlage
- die Einhaltung aller in den Anleitungen aufgeführten Inspektions- und Wartungsbedingungen.

Dieses Produkt kann von Kindern ab 8 Jahren und darüber sowie von Personen mit verringerten physischen, sensorischen oder mentalen Fähigkeiten oder Mangel an Er-

fahrung und Wissen benutzt werden, wenn sie beaufsichtigt oder bezüglich des sicheren Gebrauchs des Produktes unterwiesen wurden und die daraus resultierenden Gefahren verstehen. Kinder dürfen nicht mit dem Produkt spielen. Reinigung und Benutzer-Wartung dürfen nicht von Kindern ohne Beaufsichtigung durchgeführt werden.

Eine andere Verwendung als die in der vorliegenden Anleitung beschriebene oder eine Verwendung, die über die hier beschriebene hinausgeht, gilt als nicht bestimmungsgemäß. Nicht bestimmungsgemäß ist auch jede unmittelbare kommerzielle und industrielle Verwendung.

#### **Achtung!**

Jede missbräuchliche Verwendung ist untersagt.

### 1.3 Allgemeine Sicherheitshinweise

#### 1.3.1 Gefahr durch Fehlbedienung

Durch Fehlbedienung können Sie sich selbst und andere gefährden und Sachschäden verursachen.

- ▶ Lesen Sie die vorliegende Anleitung und alle mitgeltenden Unterlagen sorgfältig durch, insb. das Kapitel "Sicherheit" und die Warnhinweise.
- ▶ Führen Sie nur diejenigen Tätigkeiten durch, zu denen die vorliegende Betriebsanleitung anleitet.

#### 1.3.2 Verletzungsgefahr durch Batterien

Wenn die Batterien bestimmungswidrig aufgeladen werden, dann sind erhebliche Personenschäden möglich.

- ▶ Laden Sie die Batterien nicht wieder auf.

#### 1.3.3 Risiko eines Sachschadens

- ▶ Schließen Sie die Anschlusskontakte im Batteriefach des Produkts nicht kurz.

#### 1.3.4 Risiko eines Sachschadens durch Säure

- ▶ Entfernen Sie die verbrauchten Batterien aus dem Produkt und entsorgen Sie die Batterien fachgerecht.





## 1 Sicherheit

- ▶ Entfernen Sie die Batterien, bevor Sie das Produkt für längere Zeit ungenutzt verwahren.

### 1.3.5 Risiko eines Sachschadens durch Frost

- ▶ Stellen Sie sicher, dass die Heizungsanlage bei Frost auf jeden Fall in Betrieb bleibt und alle Räume ausreichend temperiert sind.
- ▶ Wenn Sie den Betrieb nicht sicherstellen können, dann lassen Sie einen Fachhandwerker die Heizungsanlage entleeren.



## 2 Hinweise zur Dokumentation

### 2.1 Mitgeltende Unterlagen beachten

- ▶ Beachten Sie unbedingt alle Betriebsanleitungen, die Komponenten der Anlage beiliegen.

### 2.2 Unterlagen aufbewahren

- ▶ Bewahren Sie diese Anleitung sowie alle mitgeltenden Unterlagen zur weiteren Verwendung auf.

### 2.3 Gültigkeit der Anleitung

Diese Anleitung gilt ausschließlich für:

#### VRC 700f/4 – Artikelnummer

Österreich	0020218359
Belgien	0020231557
Deutschland	0020218359
Schweiz	0020231557

### 2.4 Nomenklatur

Zur Vereinfachung werden folgende Begriffe verwendet:

- Systemregler: Wenn der Funk-Systemregler **VRC 700f/4** gemeint ist.
- Fernbediengerät: Wenn das Funk-Fernbediengerät **VR 91f** gemeint ist.
- Außentemperaturfühler: Wenn der Funk-Außentemperaturfühler gemeint ist.

### 2.5 Verfügbarkeit der Funktionen

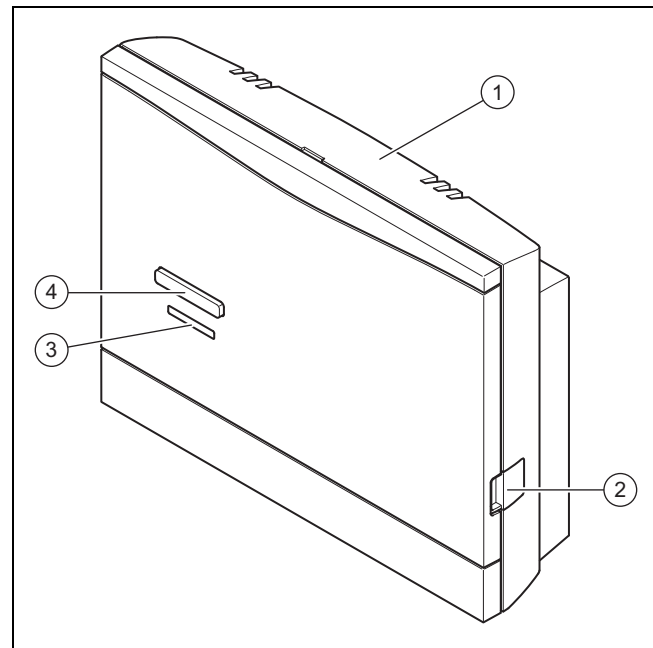
Die in dieser Betriebsanleitung beschriebenen Funktionen stehen nicht für alle Systemkonfigurationen zur Verfügung.

Der Systemregler zeigt nur die Funktionen an, die für die installierte Systemkonfiguration nutzbar sind.

## 3 Produktbeschreibung

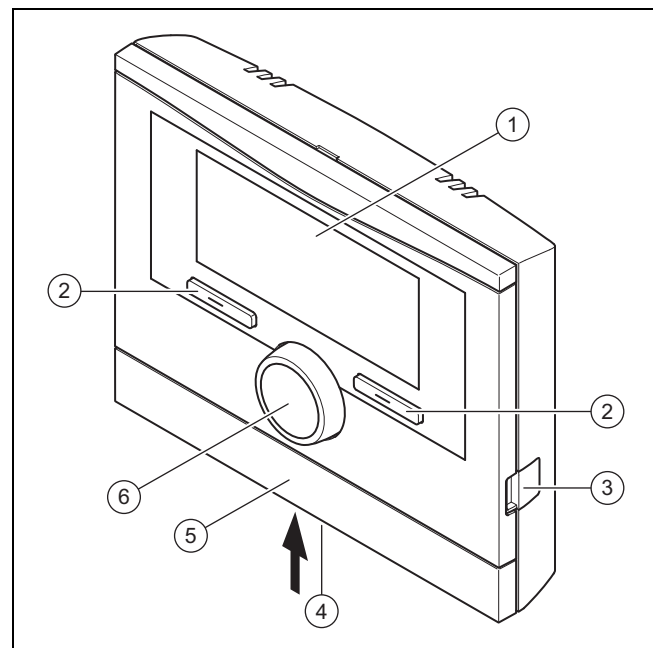
### 3.1 Aufbau des Produkts

#### 3.1.1 Funkempfängereinheit



- |   |                |   |                   |
|---|----------------|---|-------------------|
| 1 | Wandsockel     | 3 | LED Statusanzeige |
| 2 | Diagnosebuchse | 4 | Einlerntaste      |

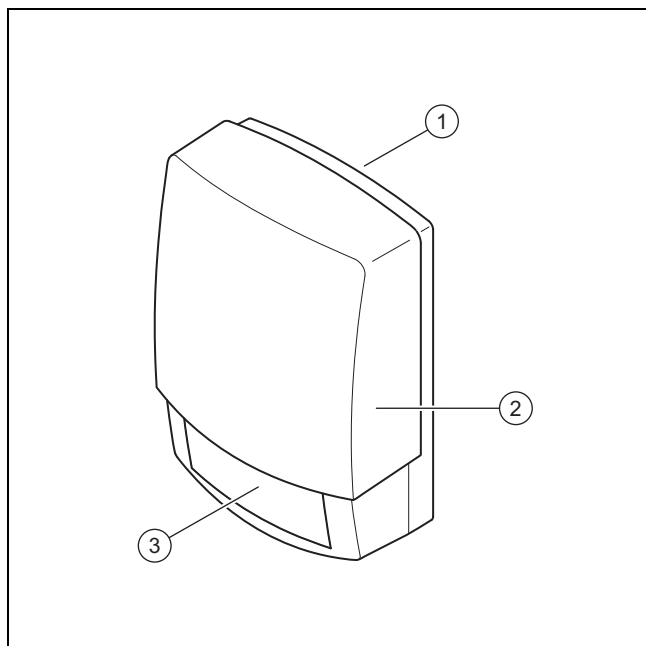
#### 3.1.2 Funkregler



- |   |                |   |                  |
|---|----------------|---|------------------|
| 1 | Display        | 4 | Batteriefach     |
| 2 | Auswahl-taste  | 5 | Wandsockelblende |
| 3 | Diagnosebuchse | 6 | Drehknopf        |

## 3 Produktbeschreibung

### 3.1.3 Funk-Außentemperaturfühler



- |   |                            |   |            |
|---|----------------------------|---|------------|
| 1 | Wandsockel                 | 3 | Solarzelle |
| 2 | Funk-Außentemperaturfühler |   |            |

### 3.2 Hauptfunktion

Der Systemregler ist ein witterungsgeführter Systemregler mit einem im Freien montierten Außentemperaturfühler.

Der Systemregler ist über die Funkempfängereinheit mit dem Außentemperaturfühler und dem Wärmeerzeuger verbunden. Über Funk regelt der Systemregler die Heizungsanlage und weitere angeschlossene Komponenten, z. B. die Warmwasserbereitung eines angeschlossenen Warmwasserspeichers oder die Lüftung eines angeschlossenen Lüftungsgeräts.

#### 3.2.1 Heizen

Der Außentemperaturfühler misst die Außentemperatur und leitet die Werte an den Systemregler weiter. Bei niedriger Außentemperatur erhöht der Systemregler die Vorlauftemperatur der Heizungsanlage. Wenn die Außentemperatur steigt, senkt der Systemregler die Vorlauftemperatur ab. Der Systemregler reagiert auf die Schwankungen der Außentemperatur und regelt über die Vorlauftemperatur die Raumtemperatur auf die Wunschtemperatur.

#### 3.2.2 Kühlen

Der Raumtemperaturfühler misst die Raumtemperatur und leitet die Werte an den Systemregler weiter. Wenn die Raumtemperatur höher ist als die eingestellte Wunschtemperatur, dann schaltet der Systemregler die Kühlung ein.

#### 3.2.3 Lüften

Durch einen kontrollierten Luftaustausch sorgt das Lüftungsgerät für die Be- und Entlüftung der Wohnräume. Der Systemregler regelt den Luftvolumenstrom über die eingestellten Lüftungsstufen.

### 3.2.4 Warmwasserbereitung

Ein Temperatursensor misst die Temperatur des Wassers im Warmwasserspeicher und leitet die Werte an den Systemregler weiter. Liegt die Temperatur unter dem eingestellten Wert, erhöht der Systemregler die Temperatur im Warmwasserkreis und heizt somit das Wasser auf die eingestellte Warmwassertemperatur auf.

### 3.2.5 Zirkulation

Die Zirkulationsleitung ist mit der Warmwasserleitung verbunden und bildet einen Kreislauf mit dem Warmwasserspeicher. Die Zirkulationspumpe pumpt ständig oder zeitgesteuert das Warmwasser durch die Warmwasserleitung. Damit steht an den Zapfstellen warmes Wasser zur Verfügung.

### 3.3 Zonen

Ein Gebäude wird in mehrere Zonen eingeteilt, wenn die Wärmeanforderung in Gebäudeteilen verschieden ist.

- Wenn in einem Haus eine Fußbodenheizung und eine Flachkörperheizung vorhanden ist.
- Wenn in einem Haus mehrere eigenständige Wohneinheiten vorhanden sind.

Wenn mehrere Zonen vorhanden sind, dann regelt der Systemregler die vorhandenen Zonen.

### 3.4 Hybridmanager

Wenn eine Wärmepumpe und ein zusätzliches Heizgerät angeschlossen ist, dann können Sie den Hybridmanager nutzen. Bei einer Wärmeanforderung sucht der Hybridmanager den Wärmeerzeuger aus, der kostengünstiger ist. Welchen Wärmeerzeuger der Hybridmanager anspricht, entscheidet der Hybridmanager aufgrund der eingestellten Tarife in Relation zur Wärmeanforderung.

Damit die Wärmepumpe und das Heizgerät effektiv und abgestimmt arbeiten können, müssen Sie die Tarife (→ Seite 16) korrekt einstellen. Bei falsch eingestellten Tarifen können erhöhte Kosten entstehen.

### 3.5 Frostschutzfunktion

Die Frostschutzfunktion schützt die Heizungsanlage und die Wohnung vor Frostschäden. Die Frostschutzfunktion überwacht die Außentemperatur.

Wenn die Außentemperatur

- unter 4 °C sinkt, dann schaltet der Systemregler nach einer Frostschutzverzögerungszeit den Wärmeerzeuger ein und regelt die Raumsolltemperatur auf mindestens 5 °C.
- über 5 °C steigt, dann schaltet der Systemregler den Wärmeerzeuger nicht ein, aber überwacht die Außentemperatur.



#### Hinweis

Der Fachhandwerker kann die Frostschutzverzögerungszeit einstellen.

### 3.6 Feuchtigkeits- und Schimmelpilzschäden vermeiden

In stark gedämmten Räumen, bei denen nur ein geringer Luftaustausch stattfindet, können Feuchtigkeits- und Schimmelpilzschäden auftreten.

- ▶ Lüften Sie die Räume regelmäßig durch Öffnen der Fenster und aktivieren Sie einmal die Funktion **1x Stoßlüften**, um Energie zu sparen.

**Bedingungen:** Lüftungsgerät ist angeschlossen

- ▶ Schalten Sie das Lüftungsgerät nicht vom Stromnetz ab.
- ▶ Reinigen und warten Sie das Lüftungsgerät gemäß der Anweisungen der Anleitung des Lüftungsgeräts.


### 3.7 Fehlfunktion vermeiden

- ▶ Achten Sie darauf, dass die Raumluft frei um den Systemregler zirkulieren kann und der Systemregler nicht durch Möbel, Vorhänge oder sonstige Gegenstände verdeckt wird.
- ▶ Achten Sie darauf, dass alle Heizkörper-Thermostatventil in dem Raum, in dem der Systemregler montiert ist, voll aufgedreht sind.

### 3.8 Typenschild

Das Typenschild befindet sich auf der Rückseite des Systemreglers unter dem Gerätehalter.

Auf dem Typenschild sind folgende Angaben:

Angabe auf dem Typenschild	Bedeutung
Serialnummer	zur Identifikation, 7. bis 16. Ziffer = Artikelnummer des Produkts
<b>multiMATIC</b>	Produktbezeichnung
V	Bemessungsspannung
mA	Bemessungsstrom
	Anleitung lesen
LR06	Batterie Typbezeichnung
T60	max. zulässige Umgebungstemperatur: 0 ... 60 °C

### 3.9 Serialnummer

Die Serialnummer können Sie auf dem Display unter **Menü** → **Information** → **Serialnummer** aufrufen. Die 10-stellige Artikelnummer befindet sich in der zweiten Zeile.

### 3.10 CE-Kennzeichnung



Mit der CE-Kennzeichnung wird dokumentiert, dass die Produkte gemäß dem Typenschild die grundlegenden Anforderungen der einschlägigen Richtlinien erfüllen.

Hiermit erklärt der Hersteller, dass der in der vorliegenden Anleitung beschriebene Funkanlagentyp der Richtlinie 2014/53/EU entspricht. Der vollständige Text der EU-Konformitätserklärung ist unter der folgenden Internetadresse

verfügbar: <http://www.vaillant-group.com/doc/doc-radio-equipment-directive/>.

## 4 Betrieb

### 4.1 Bedienstruktur

#### 4.1.1 Bedien- und Anzeigeebenen

Das Produkt hat zwei Bedien- und Anzeigeebenen.

Auf der Betreiberebene finden Sie Informationen und Einstellmöglichkeiten, die Sie als Betreiber brauchen.

Die Fachhandwerkerebene ist dem Fachhandwerker vorbehalten. Sie ist mit einem Code geschützt. Nur Fachhandwerker dürfen Einstellungen in der Fachhandwerkerebene verändern.

Betreiberebene (→ Seite 23)

#### 4.1.2 Aufbau der Menüstruktur

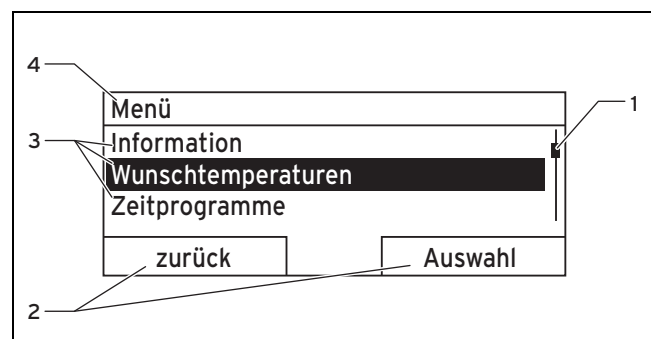
Die Menüstruktur besteht aus mehreren Auswahlebenen und einer Einstellebene.

Von der Grundanzeige gelangen Sie über die Auswahl taste **Menü** immer in die Auswahlebene 1.

Über die Auswahl taste **Betriebsart** gelangen Sie direkt in die Einstellebene **Betriebsart**.

Die unterste Ebene ist immer die Einstellebene.

#### 4.1.3 Auswahlebene

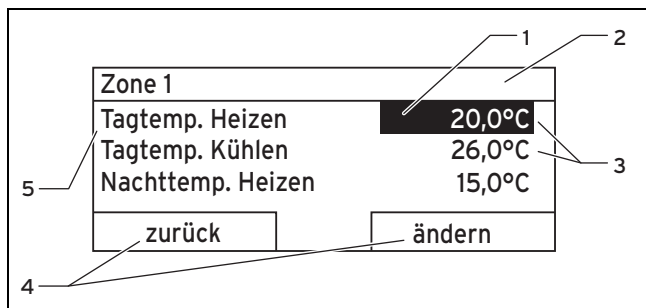


- |   |  |   |                                     |
|---|--|---|-------------------------------------|
| 1 | Laufleiste                             | 3 | Listeneinträge der Auswahlebene     |
| 2 | aktuelle Funktionen der Auswahl tasten | 4 | aktuelle Funktion oder Auswahlebene |

Die Laufleiste (1) ist nur dann sichtbar, wenn mehr Listeneinträge vorhanden sind, als im Display gleichzeitig angezeigt werden können.

## 4 Betrieb

### 4.1.4 Einstellebene



- |   |                       |   |  |
|---|-----------------------|---|--|
| 1 | aktuelle Auswahl      | 4 | aktuelle Funktionen der Auswahl-tasten |
| 2 | aktuelle Auswahlebene | 5 | Einstellebene                          |
| 3 | Werte                 |   |  |

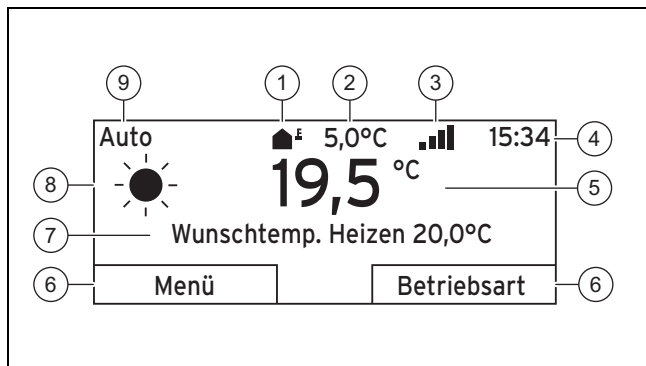
In der Einstellebene können Sie die Werte auswählen, die Sie ablesen oder ändern möchten.

Der Systemregler muss die Werte erst von der Funkempfänger-einheit abrufen, was bis zu 2 Sekunden dauert. Solange zeigt das Display Striche (--) anstelle der Werte.

### 4.1.5 Softkey-Funktion der Auswahl-tasten

Beide Auswahl-tasten haben eine Softkey-Funktion, d. h. den Auswahl-tasten können verschiedene Funktionen zugeordnet sein. Wenn Sie z. B. die linke Auswahl-taste drücken, dann wechselt die aktuelle Funktion von **Menü** nach **zurück**.

## 4.2 Grundanzeige



- |   |                                   |   |                                    |
|---|-----------------------------------|---|------------------------------------|
| 1 | Symbol für Außentem-peraturfühler | 6 | Funktion der Auswahl-tasten        |
| 2 | Außentemperatur                   | 7 | Wunscheinstellung                  |
| 3 | Empfangsstärke                    | 8 | Symbol bei Betriebsart <b>Auto</b> |
| 4 | Uhrzeit                           | 9 | Modus der aktuellen Betriebsart    |
| 5 | Raumtemperatur                    |   |                                    |

Die Grundanzeige erscheint:

- Je nachdem in welcher Ebene Sie sich befinden, müssen Sie die linke Auswahl-taste mehrmals drücken.
- Wenn sich der Systemregler in einer Auswahl- oder Einstellebene befindet und Sie den Systemregler länger als 5 Minuten nicht bedienen.
- Wenn Sie bei ausgeschaltetem Display eine Auswahl-taste oder den Drehknopf betätigen.

Das Display schaltet aus, wenn Sie den Systemregler länger als 10 Minuten nicht bedienen.

### 4.2.1 Bevorzugte Zone in der Grundanzeige

Wenn Ihre Heizungsanlage mehrere Zonen hat, dann stellt der Fachhandwerker die Zone ein, deren Werte in der Grundanzeige erscheinen sollen.

### 4.2.2 Bevorzugte Betriebsart in der Grundanzeige

Wenn Ihre Heizungsanlage für zwei der Betriebsarten Heizen, Kühlen oder Lüften ausgelegt ist, dann können Sie die Grundanzeige auf die gewünschte Betriebsart umstellen.

Bevorzugtes Display einstellen (→ Seite 16)

### 4.2.3 Informationen in der Grundanzeige

Die Grundanzeige zeigt die wichtigsten aktuellen Einstellungen und Werte der Heizungsanlage.

In der Grundanzeige können verschiedene Informationen erscheinen. Es hängt davon ab, welche Betriebsart Sie in der Grundanzeige bevorzugen und in welchem Modus sich diese Betriebsart befindet.

#### 4.2.3.1 Grundanzeige für Betriebsart Heizen

Modus	Zeit-fenster	Symbol	Informationsfeld
Auto	an	☀	<b>Wunschtemp. Heizen erscheint:</b> – Der Systemregler regelt auf die gewünschte Temperatur.
	aus	☾	
Tag			<b>leere Zeile erscheint:</b> – Der Systemregler fordert keine Heizenergie an.
Nacht			
aus			leere Zeile

#### 4.2.3.2 Grundanzeige für Betriebsart Kühlen

Modus	Zeit-fenster	Symbol	Informationsfeld
Auto	an	☀	<b>Wunschtemp. Kühlen</b>
	aus	☾	leere Zeile
Tag			<b>Wunschtemp. Kühlen</b>
aus			leere Zeile

#### 4.2.3.3 Grundanzeige für Betriebsart Lüften

Modus	Zeit-fenster	Symbol	Informationsfeld
Auto	an	☀	<b>max. Lüftungsstufe</b>
	aus	☾	<b>max. Lüftungsstufe</b>
Tag			<b>Lüftungsstufe</b>
Nacht			<b>Lüftungsstufe</b>



#### 4.2.3.4 Grundanzeige für Sonderbetriebsart Manuelles Kühlen

Modus	Zeitfenster	Informationsfeld
aktiviert	an	<b>Wunschtemp. Kühlen</b>
	aus	leere Zeile

### 4.3 Bedienkonzept

Den Systemregler bedienen Sie mit zwei Auswahl-tasten und einem Drehknopf.

Mit den Auswahl-tasten ist Folgendes möglich:

- Sie navigieren in der Menüstruktur durch die Auswahl-ebenen und die Einstellebene.
- Sie markieren einen Einstellwert.
- Sie bestätigen einen Einstellwert.
- Sie navigieren zu den Betriebsarten.
- Sie brechen die Änderung eines Einstellwertes ab.

Mit dem Drehknopf ist Folgendes möglich:

- Sie navigieren durch die Listeneinträge einer Auswahl-ebene.
- Sie markieren eine Auswahl-ebene oder eine Einstell-ebene.
- Sie verändern einen ausgewählten Einstellwert.

Das Display stellt ein markiertes Element durch weiße Schrift auf schwarzem Hintergrund dar. Ein blinkender, markierter Wert bedeutet, dass Sie den Wert verändern können.

Wenn Sie den Systemregler länger als 10 Sekunden nicht bedienen, dann schaltet sich die Hintergrundbeleuchtung aus.

Wenn Sie den Systemregler länger als 5 Minuten nicht be-dienen, dann erscheint im Display die Grundanzeige.

Wenn Sie den Systemregler länger als 60 Sekunden nicht bedienen, dann geht der Systemregler in Ruhestellung und auf dem Display erscheinen Striche (--) anstelle der Werte.

#### 4.3.1 Einstellung über Drehknopf in der Grundanzeige

Wenn das Display die Grundanzeige zeigt, dann können Sie mit dem Drehknopf die Einstellung der Wunschtemperatur oder der Lüftungsstufe ändern.

Welche Einstellung Sie ändern, hängt von der Wahl des bevorzugten Displays in der Grundanzeige, der gewählten Betriebsart und dem eingestellten Modus der Betriebsart ab.

##### 4.3.1.1 Wunschtemperatur in Betriebsart Heizen

Wunschtemperatur Tag Nur Heute: 18°C Zur dauerhaften Änderung OK drücken
OK

Modus	Zeitfenster	Auswirkung
Auto	an	Wechsel in eine weitere Displayan-zeige mit der Abfrage: - dauerhafte Änderung der <b>Tag-temp. Heizen</b> - Änderung für 6 Stunden der <b>Tag-temp. Heizen</b>
	aus	direkte Änderung für 6 Stunden der <b>Nachttemp. Heizen</b>
Tag		Wechsel in eine weitere Displayan-zeige mit der Abfrage: - dauerhafte Änderung der <b>Tag-temp. Heizen</b> - Änderung für 6 Stunden der <b>Tag-temp. Heizen</b>
Nacht		direkte Änderung für 6 Stunden der <b>Nachttemp. Heizen</b>
aus		keine

##### 4.3.1.2 Wunschtemperatur in Betriebsart Kühlen

Modus	Zeitfenster	Auswirkung
Auto	an	direkte dauerhafte Änderung der <b>Tag-temp. Kühlen</b>
	aus	keine
Tag		direkte dauerhafte Änderung der <b>Tag-temp. Kühlen</b>
aus		keine

##### 4.3.1.3 Lüftungsstufe in Betriebsart Lüften

Modus	Zeitfenster	Auswirkung
Auto	an	direkte dauerhafte Änderung der <b>max. Lüft.stufe Tag</b>
	aus	direkte dauerhafte Änderung der <b>max. Lüft.stufe Nacht</b>
Tag		direkte dauerhafte Änderung der <b>max. Lüft.stufe Tag</b>
Nacht		direkte dauerhafte Änderung der <b>max. Lüft.stufe Nacht</b>

##### 4.3.1.4 Wunschtemperatur in Sonderbetriebsart Manuelles Kühlen

Modus	Zeitfenster	Auswirkung
aktiviert	an	direkte dauerhafte Änderung der <b>Tag-temp. Kühlen</b>
	aus	keine

## 4 Betrieb

### 4.3.1.5 Einstellung über Drehknopf ohne Auswirkung

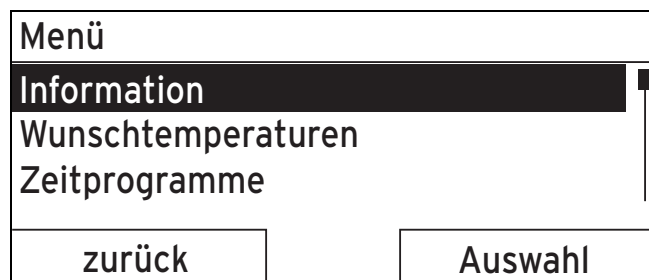
Folgende Sonderbetriebsarten können Sie nicht durch Drehen des Drehknopfs beeinflussen:

- System AUS aktiv
- 1x Speicherladung
- Party
- 1 Tag zu Hause
- Tage zu Hause planen
- 1 Tag außer Haus
- Tage außer Haus planen
- 1x Stoßlüften
- Estrichrocknungsfunktion

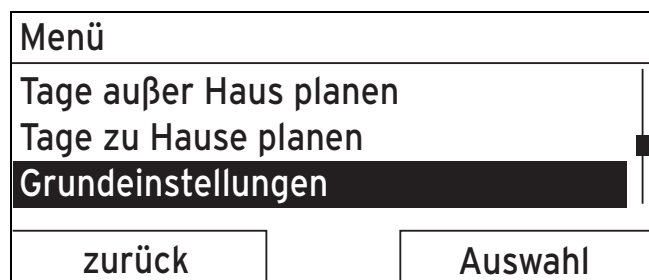
### 4.3.2 Beispiel Displaykontrast ändern



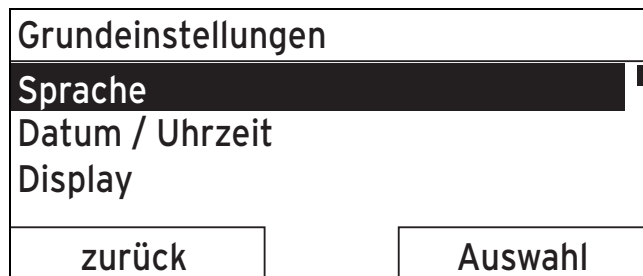
1. Drücken Sie die linke Auswahltaste **zurück** bis die Grundanzeige im Display erscheint.
2. Drücken Sie die linke Auswahltaste **Menü**.
  - ◁ Der Systemregler wechselt in die Auswahlebene 1.



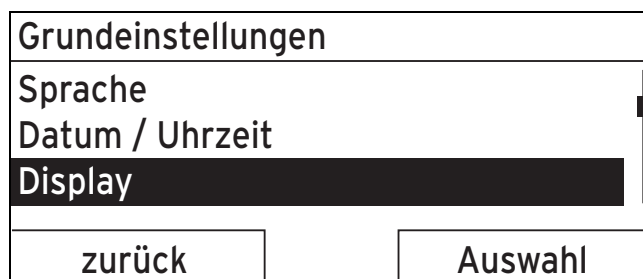
3. Drehen Sie den Drehknopf, bis der Listeneintrag **Grundeinstellungen** markiert ist.



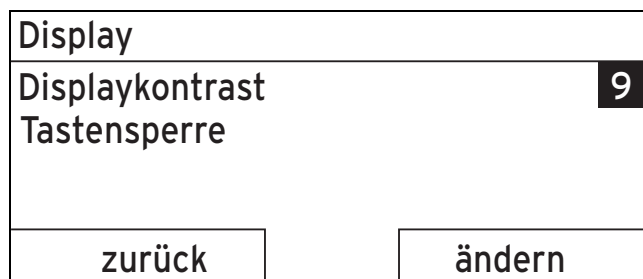
4. Drücken Sie die rechte Auswahltaste **Auswahl**.
  - ◁ Der Systemregler wechselt in die Auswahlebene 2.



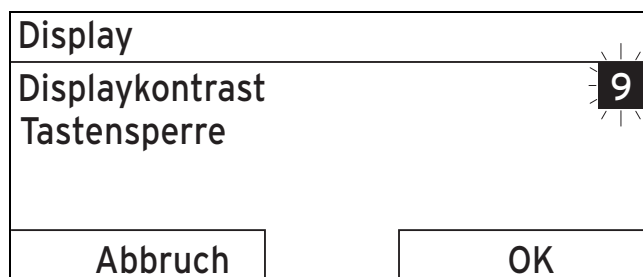
5. Drehen Sie den Drehknopf, bis der Listeneintrag **Display** markiert ist.



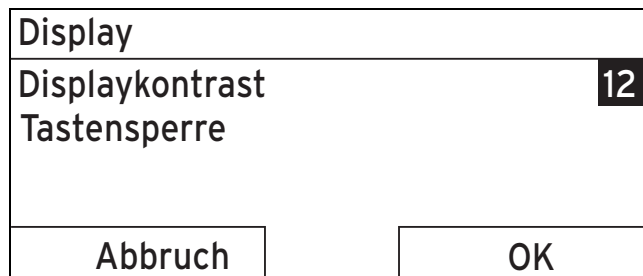
6. Drücken Sie die rechte Auswahltaste **Auswahl**.
  - ◁ Der Systemregler wechselt in die Einstellebene **Display**. Der einstellbare Wert für den **Displaykontrast** ist markiert.



7. Drücken Sie die rechte Auswahltaste **ändern**.
  - ◁ Der markierte Wert blinkt.



8. Drehen Sie den Drehknopf, um den Wert zu ändern.



9. Drücken Sie die rechte Auswahltaste **OK**, um die Änderung zu bestätigen.
  - ◁ Der Systemregler hat den geänderten Wert gespeichert.

10. Drücken Sie die linke Auswahl Taste **zurück** mehrmals, um zurück in die Grundanzeige zu gelangen.

## 5 Bedien- und Anzeigefunktionen



### Hinweis

Die in diesem Kapitel beschriebenen Funktionen stehen nicht für alle Systemkonfigurationen zur Verfügung.

### Übersicht Betriebsarten und Betreiberebene

Betriebsarten (→ Seite 23)

Betreiberebene (→ Seite 23)

Die Pfadangabe am Anfang der Beschreibung einer Funktion gibt an, wie Sie in der Menüstruktur zu dieser Funktion gelangen.

Die Beschreibung der Funktionen für **ZONE1** gilt stellvertretend für alle vorhandenen Zonen.

### 5.1 Informationen

#### 5.1.1 Systemstatus ablesen

Menü → Information → Systemstatus

- Unter **Systemstatus** befindet sich eine Liste mit Informationen, die eine Übersicht der aktuellen Systemstatus zeigt und aktuelle Einstellungen, die Sie dort ändern können.

##### 5.1.1.1 System

Menü → Information → Systemstatus → Fehlerstatus

- Wenn keine Wartung erforderlich ist und kein Fehler aufgetreten ist, dann steht bei **Fehlerstatus** der Wert **kein Fehler**. Wenn eine Wartung erforderlich ist oder ein Fehler aufgetreten ist, dann steht bei **Fehlerstatus** der Wert **Fehlerliste**. Die rechte Auswahl Taste hat in diesem Fall die Funktion **anzeigen**. Wenn Sie die rechte Auswahl Taste **anzeigen** drücken, erscheint im Display die Liste der Fehlermeldungen.

Menü → Information → Systemstatus → Green IQ

- Sie können die Funktion nutzen, wenn der angeschlossene Wärmeerzeuger **Green IQ** fähig ist.

**an**: Die Betriebsart regelt den Wärmeerzeuger im Heiz- und Speicherladebetrieb so, dass ein maximaler Brennwertnutzen erreicht wird.

**aus**: Die Betriebsart ist abgeschaltet.

Menü → Information → Systemstatus → Wasserdruck

- Mit dieser Funktion können Sie den Wasserdruck der Heizungsanlage ablesen.

Menü → Information → Systemstatus → Systemstatus

- Mit dieser Funktion können Sie ablesen, in welcher Betriebsart sich die Heizungsanlage befindet.
- **Standby**: Die Heizungsanlage hat keine Wärmeanforderung und ist im Ruhezustand.
- **Heizbetr.**: Die Heizungsanlage heizt die Wohnräume auf die **Wunschtemperatur Heizen** auf.

- **Kühlen**: Die Heizungsanlage kühlt die Wohnräume auf die **Wunschtemperatur Kühlen** ab.
- **Warmw.**: Die Heizungsanlage heizt das Warmwasser im Speicher auf die Wunschtemperatur **Warmwasser** auf.

Menü → Information → Systemstatus → Kollektortemperatur

- Mit dieser Funktion können Sie die aktuelle Temperatur am Kollektortemperaturfühler ablesen.

Menü → Information → Systemstatus → Solarertrag

- Mit dieser Funktion können Sie den aufsummierten Solarertrag ablesen.

Beachten Sie den Inhalt des Kapitels Anzeige Energieverbrauch und Energieertrag (→ Seite 12).

Menü → Information → Systemstatus → Solarertrag zurück.

- Wenn Sie bei der Funktion **Solarertrag** **zurücks.** die Einstellung **Ja** wählen und die rechte Auswahl Taste **OK** drücken, dann setzen Sie den bisher aufsummierten Solarertrag auf 0 kWh zurück.

Menü → Information → Systemstatus → Umweltertrag

- Mit dieser Funktion können Sie den aufsummierten Umweltertrag ablesen.

Beachten Sie den Inhalt des Kapitels Anzeige Energieverbrauch und Energieertrag (→ Seite 12).

Menü → Information → Systemstatus → akt. Raumluftfeuchte

- Mit dieser Funktion können Sie die aktuelle Raumluftfeuchte ablesen. Der Raumluftfeuchtefühler ist im Systemregler eingebaut.

Menü → Information → Systemstatus → aktueller Taupunkt

- Mit dieser Funktion können Sie den aktuellen Taupunkt ablesen. Der Taupunkt gibt die Temperatur an, bei der der Wasserdampf der Luft kondensiert und sich auf Gegenständen niederlässt.

Menü → Information → Systemstatus → triVAI

- Mit dieser Funktion können Sie ablesen, ob aktuell die Wärmepumpe oder das Zusatzheizgerät (Gas, Öl oder Strom) die Wärmeanforderung deckt. Der Energiemanager entscheidet an Hand des **triVAI** und der Kormfortkriterien, welchen Wärmeerzeuger er heranzieht.

Wenn der abgelesene Wert größer als 1 ist, dann ist die Wärmepumpe günstiger, die Wärmeanforderung zu decken, als das Zusatzheizgerät.

Menü → Information → Systemstatus → Batteriestatus

- Mit dieser Funktion können Sie ablesen, welchen Energiezustand die Batterie hat.

- **OK**: Die Batterie hat genügend Energie.

- **kritisch**: Die Batterie ist fast leer.

Menü → Information → Systemstatus → Empfangsstärke

- Mit dieser Funktion können Sie ablesen, wie gut die Funkverbindung zwischen Funkempfängereinheit und Systemregler ist.
- 4: Die Funkverbindung ist im akzeptablen Bereich. Wenn die Empfangsstärke < 4 wird, ist die Funkverbindung instabil.

## 5 Bedien- und Anzeigefunktionen

- 10: Die Funkverbindung ist sehr stabil.

### 5.1.1.2 ZONE1

#### Menü → Information → Systemstatus → Tagtemp. Heizen

- Mit dieser Funktion können Sie die gewünschte Tagtemperatur für die Zone einstellen.

**Tagtemp. Heizen** ist die Temperatur, die Sie während des Tages oder wenn Sie zu Hause sind in den Räumen wünschen.

#### Menü → Information → Systemstatus → Tagtemp. Kühlen

- Mit dieser Funktion können Sie die gewünschte Tagtemperatur für die Zone einstellen.

**Tagtemp. Kühlen** ist die Temperatur, die Sie während des Tages oder wenn Sie zu Hause sind in den Räumen wünschen.

#### Menü → Information → Systemstatus → Nachttemp. Heizen

- Mit dieser Funktion können Sie die gewünschte Nachttemperatur für die Zone einstellen.

**Nachttemp. Heizen** ist die Temperatur, die Sie während der Nacht oder wenn Sie außer Haus sind in den Räumen wünschen (Nachtbetrieb).

#### Menü → Information → Systemstatus → Raumtemperatur

- Wenn der Systemregler außerhalb des Wärmeerzeugers montiert ist, dann können Sie die aktuelle Raumtemperatur ablesen.

Der Systemregler hat einen eingebauten Temperatursfühler, der die Raumtemperatur ermittelt.

### 5.1.1.3 Lüftung

#### Menü → Information → Systemstatus → Luftqualitätsfühler 1/2

- Mit dieser Funktion können Sie die Messwerte der Luftqualitätsfühler ablesen.

#### Menü → Information → Systemstatus → Abluftfeuchte

- Mit dieser Funktion können Sie die Abluftfeuchte im Lüftungsschacht des Lüftungsgerät ablesen.

## 5.1.2 Anzeige Energieverbrauch und Energieertrag

Der Regler zeigt im Display und in der zusätzlich anwendbaren App Werte zum Energieverbrauch bzw. Energieertrag an.

Der Regler zeigt eine Abschätzung der Werte der Anlage an. Die Werte werden u. a. beeinflusst von:

- Installation/Ausführung der Heizungsanlage
- Nutzerverhalten
- Saisonale Umweltbedingungen
- Toleranzen und Komponenten

Externe Komponenten, wie z. B. externe Heizungspumpen oder Ventile, und andere Verbraucher und Erzeuger im Haushalt bleiben unberücksichtigt.

Die Abweichungen zwischen angezeigtem und tatsächlichem Energieverbrauch bzw. Energieertrag können erheblich sein.

Die Angaben zum Energieverbrauch bzw. Energieertrag sind nicht geeignet, Energieabrechnungen zu erstellen oder zu vergleichen.

### 5.1.2.1 Verbrauch

Einige Komponenten unterstützen nicht die Ermittlung des Verbrauchs, der aufsummiert im Display erscheint. In den Anleitungen der Komponenten erfahren Sie, ob und wie die einzelnen Komponenten den Verbrauch erfassen.

#### Menü → Information → Verbrauch → aktueller Monat → Heizung → Strom

- Mit dieser Funktion können Sie den aufsummierten Stromverbrauch für die Heizung des laufenden Monats ablesen.

#### Menü → Information → Verbrauch → aktueller Monat → Heizung → Brennstoff

- Mit dieser Funktion können Sie den aufsummierten Brennstoffverbrauch in kWh für die Heizung des laufenden Monats ablesen.

#### Menü → Information → Verbrauch → aktueller Monat → Warmwasser → Strom

- Mit dieser Funktion können Sie den aufsummierten Stromverbrauch für das Warmwasser des laufenden Monats ablesen.

#### Menü → Information → Verbrauch → aktueller Monat → Warmwasser → Brennstoff

- Mit dieser Funktion können Sie den aufsummierten Brennstoffverbrauch in kWh für das Warmwasser des laufenden Monats ablesen.

#### Menü → Information → Verbrauch → letzter Monat → Heizung → Strom

- Mit dieser Funktion können Sie den aufsummierten Stromverbrauch für die Heizung des letzten Monats ablesen.

#### Menü → Information → Verbrauch → letzter Monat → Heizung → Brennstoff

- Mit dieser Funktion können Sie den aufsummierten Brennstoffverbrauch in kWh für die Heizung des letzten Monats ablesen.

#### Menü → Information → Verbrauch → letzter Monat → Warmwasser → Strom

- Mit dieser Funktion können Sie den aufsummierten Stromverbrauch für das Warmwasser des letzten Monats ablesen.

#### Menü → Information → Verbrauch → letzter Monat → Warmwasser → Brennstoff

- Mit dieser Funktion können Sie den aufsummierten Brennstoffverbrauch in kWh für das Warmwasser des letzten Monats ablesen.

#### Menü → Information → Verbrauch → Historie → Heizung → Strom

- Mit dieser Funktion können Sie den aufsummierten Stromverbrauch für die Heizung seit Inbetriebnahme ablesen.

#### Menü → Information → Verbrauch → Historie → Heizung → Brennstoff

- Mit dieser Funktion können Sie den aufsummierten Brennstoffverbrauch in kWh für die Heizung seit Inbetriebnahme ablesen.

**Menü → Information → Verbrauch → Historie → Warmwasser → Strom**

- Mit dieser Funktion können Sie den aufsummierten Stromverbrauch für das Warmwasser seit Inbetriebnahme ablesen.

**Menü → Information → Verbrauch → Historie → Warmwasser → Brennstoff**

- Mit dieser Funktion können Sie den aufsummierten Brennstoffverbrauch in kWh für das Warmwasser seit Inbetriebnahme ablesen.

### 5.1.2.2 Diagramm Solarertrag ablesen

**Menü → Information → Solarertrag**

- Das Diagramm unter **Solarertrag** zeigt die monatlichen Solarerträge des Vorjahrs und des aktuellen Jahrs im Vergleich.

Der Gesamtertrag ist unten rechts zu sehen. Der Höchstwert der letzten beiden Jahre, der in einem Monat erzielt wurde, ist oben rechts zu sehen.

### 5.1.2.3 Diagramm Umweltertrag ablesen

**Menü → Information → Umweltertrag**

- Das Diagramm unter **Umweltertrag** zeigt die monatlichen Umwelterträge des Vorjahrs und des aktuellen Jahrs im Vergleich.

Der Gesamtertrag ist unten rechts zu sehen. Der Höchstwert der letzten beiden Jahre, der in einem Monat erzielt wurde, ist oben rechts zu sehen.

### 5.1.2.4 Diagramm Stromverbrauch ablesen

**Menü → Information → Stromverbrauch**

- Das Diagramm unter **Stromverbrauch** zeigt den monatlichen Stromverbrauch des Vorjahrs und des aktuellen Jahrs im Vergleich.

Der Gesamtertrag ist unten rechts zu sehen. Der Höchstwert der letzten beiden Jahre, der in einem Monat erzielt wurde, ist oben rechts zu sehen.

### 5.1.2.5 Diagramm Brennstoffverbrauch ablesen

**Menü → Information → Brennstoffverbrauch**

- Das Diagramm unter **Brennstoffverbrauch** zeigt den monatlichen Brennstoffverbrauch des Vorjahrs und des aktuellen Jahrs im Vergleich.

Der Gesamtertrag ist unten rechts zu sehen. Der Höchstwert der letzten beiden Jahre, der in einem Monat erzielt wurde, ist oben rechts zu sehen.

### 5.1.2.6 Diagramm Wärmerückgewinnungsertrag ablesen

**Menü → Information → Wärmerückgewinnung**

- Das Diagramm unter **Wärmerückgewinnung** zeigt den monatlichen Wärmerückgewinnungsertrag des Vorjahrs und des aktuellen Jahrs im Vergleich.

Der Gesamtertrag ist unten rechts zu sehen. Der Höchstwert der letzten beiden Jahre, der in einem Monat erzielt wurde, ist oben rechts zu sehen.

### 5.1.3 Kontaktdaten des Fachhandwerkers ablesen

**Menü → Information → Kontaktdaten**

- Wenn der Fachhandwerker bei der Installation seinen Firmennamen und seine Telefonnummer eingetragen hat, dann können Sie diese Daten unter **Kontaktdaten** ablesen.

### 5.1.4 Seriennummer und Artikelnummer ablesen

**Menü → Information → Seriennummer**

- Mit dieser Funktion können Sie die Seriennummer des Produkts ablesen. Die Artikelnummer steht in der zweiten Zeile.

## 5.2 Einstellungen

### 5.2.1 Wunschttemperaturen einstellen

Mit dieser Funktion stellen Sie die gewünschten Temperaturen für die Zone und die Warmwasserbereitung ein.

#### 5.2.1.1 Zone

**Menü → Wunschttemperaturen → ZONE1**

- Für die Zone können Sie unterschiedliche Wunschttemperaturen einstellen:

#### Heizen

- **Tagtemp. Heizen:** Sie stellen eine komfortable Raumtemperatur in den Wohnräumen ein.
- **Nachttemp. Heizen:** Sie stellen eine niedrige Raumtemperatur ein, bei der die Wohnräume nicht auskühlen.

#### Kühlen

- **Tagtemp. Kühlen:** Sie stellen eine komfortable Raumtemperatur in den Wohnräumen ein.

### 5.2.1.2 Warmwasserbereitung



#### Gefahr!

#### Lebensgefahr durch Legionellen!

Legionellen entwickeln sich bei Temperaturen unter 60 °C.

- ▶ Lassen Sie sich vom Fachhandwerker über die durchgeführten Maßnahmen zum Legionellenschutz in Ihrer Anlage informieren.
- ▶ Stellen Sie ohne Rücksprache mit dem Fachhandwerker keine Wassertemperaturen unter 60 °C ein.

## 5 Bedien- und Anzeigefunktionen

### Menü → Wunschtemperaturen → Warmwasserkreis

- Für den Warmwasserkreis können Sie die Wunschtemperatur **Warmwasser** einstellen.

Wenn eine Wärmepumpe angeschlossen ist und Sie die Wunschtemperatur über 55 °C eingestellt haben, dann kann es sein, dass überwiegend das Zusatzheizgerät die Warmwasserversorgung übernimmt.

### 5.2.2 Lüftungsstufe einstellen

#### Menü → Lüftungsstufe

- Mit dieser Funktion können Sie einstellen, wie schnell sich die verbrauchte Raumluft gegen frische Außenluft austauschen soll.

**max. Lüft.stufe Tag:** Die Lüftung stellt einen zügigen Luftaustausch sicher.

**max. Lüft.stufe Nacht:** Die Lüftung stellt einen reduzierten Luftwechsel sicher.

### 5.2.3 Zeitprogramm

Mit dem Zeitprogramm kann der Systemregler zu festgelegten Zeiten automatisch zwischen 2 vorgenommenen Einstellungen wechseln. Dazu legen Sie im Zeitprogramm die gewünschten Zeitfenster an.

Zeitprogramm **Heizen** einstellen (→ Seite 15)

Zeitprogramm **Kühlen** einstellen (→ Seite 15)

Zeitprogramm Warmwasserkreis einstellen (→ Seite 15)

Zeitprogramm **Zirkulation** einstellen (→ Seite 15)

Zeitprogramm **Lüftung** einstellen (→ Seite 15)

Zeitprogramm **Hochtarif** einstellen (→ Seite 15)

Für jeden einzelnen Tag und für die vordefinierten Blöcke (**Montag - Freitag, Samstag - Sonntag, Montag - Sonntag**) können Sie bis zu 3 Zeitfenster anlegen.

Bei der Eingabe von Zeitfenstern einzelner Tage bzw. Blöcke gilt immer die zuletzt eingegebene Eingabe.

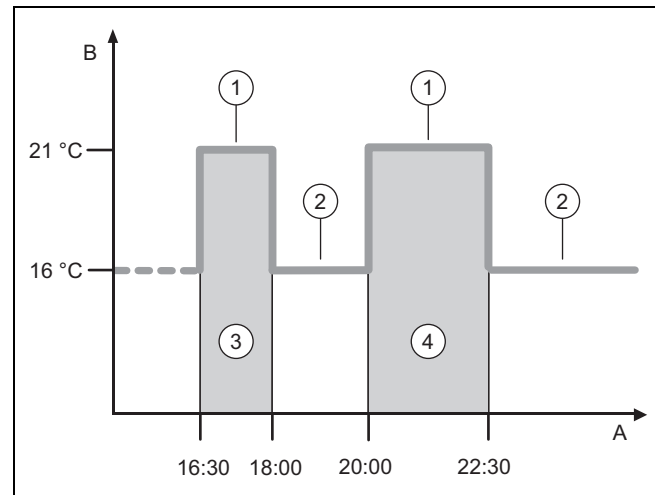
Wenn Sie keine Zeitfenster eingestellt haben, dann berücksichtigt der Systemregler die in der Werkseinstellung festgelegten Zeitfenster.



#### Hinweis

Einmal eingestellte Zeitprogramme bleiben auch bei Spannungsverlust erhalten.

### 5.2.3.1 Beispiel Betriebsart Heizen: Zeitfenster für einen Tag



A	Uhrzeit	2	Nachttemp. Heizen
B	Temperatur	3	Zeitfenster 1
1	Tagtemp. Heizen	4	Zeitfenster 2

Die Temperaturen (**Tagtemp. Heizen** und **Nachttemp. Heizen**) legen Sie in der Funktion **Wunschtemperaturen** einstellen (→ Seite 13) fest.

Die Zeiten für Zeitfenster legen Sie in der Funktion Zeitprogramme **Heizen** einstellen (→ Seite 15) an.

**Tagtemp. Heizen:** 21 °C

**Nachttemp. Heizen:** 16 °C

**Zeitfenster 1:** 16.30 - 18.00 Uhr

**Zeitfenster 2:** 20.00 - 22.30 Uhr

Innerhalb der Zeitfenster regelt der Systemregler die Raumtemperatur auf die eingestellte **Tagtemp. Heizen**.

Außerhalb der Zeitfenster regelt der Systemregler die Raumtemperatur auf die eingestellte **Nachttemp. Heizen**.

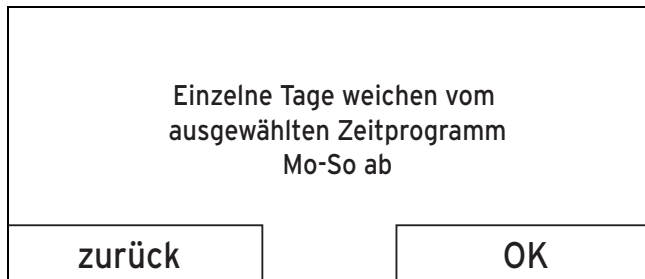
### 5.2.3.2 Zeitprogramme schnell einstellen

Wenn Sie z. B. nur für einen Werktag in der Woche abweichende Zeitfenster benötigen, dann stellen Sie zuerst die Zeiten für den gesamten Block **Montag - Freitag** ein. Stellen Sie danach die abweichenden Zeitfenster für den Werktag ein.

### 5.2.3.3 Abweichende Zeiten im Block anzeigen und ändern

<b>Montag - Sonntag</b>	
Zeitfenster 1:	!! : !! - !! : !!
Zeitfenster 2:	!! : !! - !! : !!
Zeitfenster 3:	!! : !! - !! : !!
zurück	Auswahl

Wenn Sie sich im Display einen Block anzeigen lassen und für mindestens einen Tag in diesem Block ein abweichendes Zeitfenster definiert haben, dann stellt das Display die Zeiten im Block mit !! dar.



Wenn Sie die rechte Auswahltaste **Auswahl** drücken, dann erscheint auf dem Display eine Meldung, die Sie über abweichende Zeitfenster informiert. Sie brauchen die Zeiten nicht anzugleichen.

Die eingestellten Zeiten für den mit !! gekennzeichneten Block können Sie sich mit der rechten Auswahltaste **OK** im Display anzeigen lassen und ändern.

### 5.2.3.4 Zeitprogramm Heizen einstellen

Menü → Zeitprogramme → ZONE1

- Die Zeitprogramme sind für die Betriebsart **Heizen** nur im Automatikbetrieb wirksam. Innerhalb der Zeitfenster regelt der Systemregler die angeschlossenen Räume auf die eingestellte Wunschtemperatur **Tagtemp. Heizen** auf. Außerhalb der Zeitfenster schaltet der Systemregler auf die Betriebsart, die der Fachhandwerker eingestellt hat: **Eco** oder **Nachttemp. Heizen**. Wenn der Fachhandwerker die Werkseinstellung **Eco** belassen hat, dann schaltet der Systemregler die Heizfunktion ab.

Betriebsart **Heizen** einstellen. (→ Seite 18)

### 5.2.3.5 Zeitprogramm Kühlen einstellen

Menü → Zeitprogramme → ZONE1: Kühlen

- Die Zeitprogramme sind in der Betriebsart **Kühlen** und in der Sonderbetriebsart **Manuelles Kühlen** wirksam. In jedem eingestellten Zeitfenster gilt die Wunschtemperatur, die Sie bei der Funktion **Wunschtemperaturen** eingestellt haben. Innerhalb der Zeitfenster kühlt die Zone die Wohnräume auf die Wunschtemperatur **Tagtemp. Kühlen** ab. Außerhalb dieser Zeitfenster wird nicht gekühlt.

### 5.2.3.6 Zeitprogramm Warmwasserbereitung einstellen

Menü → Zeitprogramme → Warmwasserkreis

- Die Zeitprogramme sind für die Warmwasserbereitung nur im Automatikbetrieb wirksam. In jedem eingestellten Zeitfenster gilt die Wunschtemperatur **Warmwasser**. Am Ende eines Zeitfensters schaltet der Systemregler die Warmwasserbereitung ab, bis zum Start des nächsten Zeitfensters.

### 5.2.3.7 Zeitprogramm Zirkulation einstellen

Menü → Zeitprogramme → Zirkulation

- Die Zeitprogramme sind für die Zirkulation nur im Automatikbetrieb wirksam. Die eingestellten Zeitfenster bestimmen die Betriebszeiten der Zirkulation. Innerhalb der Zeitfenster ist die Zirkulation eingeschaltet. Außerhalb der Zeitfenster ist die Zirkulation abgeschaltet.

### 5.2.3.8 Zeitprogramm Lüftung einstellen

Menü → Zeitprogramme → Lüftung

- Die Zeitprogramme sind für die Lüftung nur im Automatikbetrieb wirksam. In jedem eingestellten Zeitfenster gilt die Lüftungsstufe, die Sie bei der Funktion **Lüftung** eingestellt haben. Innerhalb der Zeitfenster regelt der Systemregler das Lüftungsgerät maximal auf **max. Lüft.stufe Tag**. Außerhalb der Zeitfenster regelt der Systemregler das Lüftungsgerät maximal auf **max. Lüft.stufe Nacht**.

### 5.2.3.9 Zeitprogramm Hochtarif einstellen

Menü → Zeitprogramme → Hochtarif

- Mit dieser Funktion können Sie einstellen, wann der Hochtarif oder der Niedertarif zur Kostenberechnung herangezogen werden soll.

Innerhalb der Zeitfenster: für den Hochtarif

Außerhalb der Zeitfenster: für den Niedertarif

Die Zeiten des Hochtarifs sind von Ihrem Energieversorgungsunternehmen abhängig.

Wenn das Energieversorgungsunternehmen nur einen Tarif vorgibt, dann brauchen Sie keine Zeitfenster einstellen. Die Kostenberechnung für den Strom wird mit einem Tarif durchgeführt.

Kosten einstellen (→ Seite 16)

### 5.2.4 Tage außer Haus planen

Menü → Tage außer Haus planen

- Mit dieser Funktion stellen Sie einen Zeitraum und eine Temperatur für die Tage ein, die Sie nicht zu Hause verbringen.

#### Verhalten der Heizungsanlage während des eingestellten Zeitraums

- Das Warmwasser wird nicht aufgeheizt.
- Die zuvor eingestellte Temperatur gilt für alle Zonen.
- Die Lüftung läuft auf niedrigster Lüftungsstufe.
- Das Kühlen ist ausgeschaltet.

Solange die Funktion **Tage außer Haus planen** aktiviert ist, hat sie Vorrang vor der eingestellten Betriebsart. Nach Ablauf des vorgegebenen Zeitraumes oder wenn Sie die Funktion zuvor abbrechen, arbeitet die Heizungsanlage wieder in der voreingestellten Betriebsart.

### 5.2.5 Tage zu Hause planen

Menü → Tage zu Hause planen

- In dem angegebenen Zeitraum arbeitet die Heizungsanlage in der Betriebsart **Automatikbetrieb** mit den Einstellungen für den Tag **Sonntag**, die bei der Funktion **Zeitprogramme** eingestellt sind. Nach Ablauf des vorgegebenen Zeitraumes oder wenn Sie die Funktion zuvor

## 5 Bedien- und Anzeigefunktionen

abbrechen, arbeitet die Heizungsanlage wieder in der voreingestellten Betriebsart.

### 5.2.6 Sprache auswählen

Menü → Grundeinstellungen → Sprache

- Mit dieser Funktion können Sie auf die Sprache umstellen, die im Display erscheinen soll.

#### 5.2.6.1 Verständliche Sprache einstellen

1. Drücken Sie so oft auf die linke Auswahl-taste, bis die Grundanzeige erscheint.
2. Drücken Sie ein weiteres Mal auf die linke Auswahl-taste.
3. Drehen Sie den Drehknopf so lange nach rechts bis die gestrichelte Linie erscheint.
4. Drehen Sie den Drehknopf wieder nach links, bis Sie den zweiten Listeneintrag oberhalb der gestrichelten Linie markiert haben.
5. Drücken Sie die rechte Auswahl-taste zweimal.
6. Drehen Sie so lange am Drehknopf, bis Sie eine Sprache finden, die Sie verstehen.
7. Drücken Sie die rechte Auswahl-taste.

### 5.2.7 Datum und Uhrzeit einstellen



#### Hinweis

Wenn Sie die gesamte Heizungsanlage spannungslos schalten, dann läuft die Uhrzeit für 30 Minuten korrekt weiter. Danach müssen Sie das Datum und die Uhrzeit neu einstellen.

#### 5.2.7.1 Datum einstellen

Menü → Grundeinstellungen → Datum / Uhrzeit → Datum

- Mit dieser Funktion stellen Sie das aktuelle Datum ein. Alle Funktionen, die ein Datum beinhalten, beziehen sich auf das eingestellte Datum.

#### 5.2.7.2 Uhrzeit einstellen

Menü → Grundeinstellungen → Datum / Uhrzeit → Uhrzeit

- Mit dieser Funktion stellen Sie die aktuelle Uhrzeit ein. Alle Funktionen, die eine Uhrzeit beinhalten, beziehen sich auf die eingestellte Uhrzeit.

### 5.2.8 Automatische oder manuelle Umstellung der Sommerzeit aktivieren

Menü → Grundeinstellungen → Datum / Uhrzeit → Sommerzeit

- Mit dieser Funktion können Sie einstellen, ob der Systemregler automatisch auf die Sommerzeit umstellt oder Sie manuell auf die Sommerzeit umstellen wollen.
- **Auto:** Der Systemregler stellt automatisch auf die Sommerzeit um. Der Systemregler verwendet die mitteleuropäische Sommerzeit: Beginn = letzter Sonntag im März, Ende = letzter Sonntag im Oktober.
- **manuell:** Sie müssen manuell auf die Sommerzeit umstellen.

Wenn der Außentemperaturfühler mit einem DCF77-Empfänger ausgestattet ist, dann erfolgt die Umstellung automatisch. Die Funktion **Sommerzeit** wird nicht herangezogen.

### 5.2.9 Displaykontrast einstellen

Menü → Grundeinstellungen → Display → Displaykontrast

- Mit dieser Funktion können Sie den Displaykontrast entsprechend der Helligkeit der Umgebung einstellen, so dass das Display gut ablesbar ist.

### 5.2.10 Tastensperre aktivieren

Menü → Grundeinstellungen → Display → Tastensperre

- Mit dieser Funktion aktivieren Sie die Tastensperre. Nach 1 Minute, ohne Bedienen einer Taste oder des Drehknopfs, ist die Tastensperre aktiv und Sie können ungewollt keine Funktionen mehr verändern.

Bei jeder Betätigung des Systemreglers erscheint auf dem Display die Meldung **Tastensperre aktiv Zum Entriegeln 3 Sekunden OK drücken**. Wenn Sie 3 Sekunden die OK Taste drücken, dann erscheint die Grundanzeige und Sie können Funktionen ändern. Die Tastensperre ist erneut aktiv, wenn Sie 1 Minute lang weder Taste oder Drehknopf bedienen.

Um die Tastensperre wieder dauerhaft aufzuheben, müssen Sie die Tastensperre erst entriegeln und dann in der Funktion **Tastensperre** den Wert **aus** wählen.

### 5.2.11 Bevorzugtes Display einstellen

Menü → Grundeinstellungen → Display → bevorzugtes Display

- Mit dieser Funktion können Sie wählen, ob Sie in der Grundanzeige die Daten für das Heizen, Kühlen oder Lüften sehen möchten.

### 5.2.12 Kosten einstellen

Zur korrekten Berechnung müssen Sie alle Tarife in Währungseinheit pro kWh angeben.

Wenn Ihnen die Tarife in Währungseinheit pro m<sup>3</sup> vorliegen, dann erfragen Sie bei Ihrem Energieversorgungsunternehmen die benötigten Tarife in Währungseinheit pro kWh.

Wenn Ihr Energieversorgungsunternehmen nur einen Stromtarif angibt, dann tragen Sie bei den Funktionen **Hochtarif Strom** (→ Seite 17) und **Niedertarif Strom** (→ Seite 17) den gleichen Wert ein.

Runden Sie die Tarifangaben auf eine Nachkommastelle auf oder ab. Um den einzustellenden Faktor zu erhalten, multiplizieren Sie den Wert mit 10.

Beispiel:

	Kosten	einzustellender Faktor
<b>Tarif Zusatzheizger.</b> (Gas, Öl, Strom)	11,3 Währungseinheiten/kWh	113
<b>Niedertarif Strom</b> (Wärmepumpe)	14,5 Währungseinheiten/kWh	145
<b>Hochtarif Strom</b> (Wärmepumpe)	18,7 Währungseinheiten/kWh	187



### 5.2.12.1 Tarif Zusatzheizgerät einstellen

**Menü** → **Grundeinstellungen** → **Kosten** → **Tarif Zusatzheizger.**

- Mit dieser Funktion kann der Hybridmanager die Kosten für das Zusatzheizgerät korrekt berechnen. Dazu benötigt der Hybridmanager den einzustellenden Faktor.

Um den korrekten Faktor eingeben zu können, müssen Sie Ihren Tarif bei Ihrem Energieversorgungsunternehmen erfragen und den Faktor gemäß Beispiel berechnen.

### 5.2.12.2 Niedertarif Strom einstellen

**Menü** → **Grundeinstellungen** → **Kosten** → **Niedertarif Strom**

- Mit dieser Funktion kann der Hybridmanager die Kosten für das Zusatzheizgerät korrekt berechnen. Dazu benötigt der Hybridmanager den einzustellenden Faktor.

Um den korrekten Faktor eingeben zu können, müssen Sie Ihren Tarif bei Ihrem Energieversorgungsunternehmen erfragen und den Faktor gemäß Beispiel berechnen.

### 5.2.12.3 Hochtarif Strom einstellen

**Menü** → **Grundeinstellungen** → **Kosten** → **Hochtarif Strom**

- Mit dieser Funktion kann der Hybridmanager die Kosten für das Zusatzheizgerät korrekt berechnen. Dazu benötigt der Hybridmanager den einzustellenden Faktor.

Um den korrekten Faktor eingeben zu können, müssen Sie Ihren Tarif bei Ihrem Energieversorgungsunternehmen erfragen und den Faktor gemäß Beispiel berechnen.

### 5.2.13 Offset Raumtemperatur einstellen

**Menü** → **Grundeinstellungen** → **Offset** → **Raumtemperatur**

- Wenn der Systemregler in einem Wohnraum installiert ist, dann kann der Systemregler die aktuelle Raumtemperatur anzeigen.

In den Systemregler ist ein Thermometer zur Messung der Raumtemperatur eingebaut. Mit dem Offset können Sie den gemessenen Temperaturwert korrigieren.

### 5.2.14 Offset Außentemperatur einstellen

**Menü** → **Grundeinstellungen** → **Offset** → **Außentemperatur**

- Das Thermometer im Außentemperaturfühler des Systemreglers misst die Außentemperatur. Mit dem Offset können Sie den gemessenen Temperaturwert korrigieren.

### 5.2.15 Zonenname ändern

**Menü** → **Grundeinstellungen** → **Zonenname eingeben**

- Sie können den werksseitig vorgegebenen Zonennamen beliebig ändern. Die Namensbezeichnung ist auf 10 Zeichen begrenzt.

### 5.2.16 Wärmerückgewinnung aktivieren

**Menü** → **Grundeinstellungen** → **Lüftung** → **Wärmerückgewinnung**

- Die Funktion **Wärmerückgewinnung** ist auf **Auto** eingestellt. Das bedeutet, dass eine interne Regelung überprüft, ob eine Wärmerückgewinnung sinnvoll ist

oder ob die Außenluft direkt in den Wohnraum geleitet wird. Näheres erfahren Sie in der Betriebsanleitung ab **recoVAIR.../4**.

Wenn Sie **aktivieren** gewählt haben, dann wird die Wärmerückgewinnung ständig genutzt.

### 5.2.17 Raumlufffeuchte einstellen

**Menü** → **Grundeinstellungen** → **max. Raumlufffeuchte**

- Wenn die Raumlufffeuchte den eingestellten Wert übersteigt, dann schaltet ein angeschlossener Entfeuchter ein. Sobald der Wert unter den eingestellten Wert sinkt, schaltet der Entfeuchter wieder aus.

### 5.2.18 Auf Werkseinstellung zurücksetzen

Sie können die Einstellungen für die **Zeitprogramme** oder für **Alles** auf die Werkseinstellung zurücksetzen.

**Menü** → **Grundeinstellungen** → **Werkseinstellung** → **Zeitprogramme**

- Mit **Zeitprogramme** setzen Sie alle Einstellungen, die Sie in der Funktion **Zeitprogramme** vorgenommen haben, auf die Werkseinstellung zurück. Alle anderen Einstellungen, die auch Zeiten beinhalten, wie z. B. **Datum / Uhrzeit**, bleiben unberührt.

Während der Systemregler die Einstellungen der Zeitprogramme auf die Werkseinstellungen zurücksetzt, erscheint im Display **wird durchgeführt**. Danach erscheint im Display die Grundanzeige.



#### **Vorsicht!**

#### **Gefahr einer Fehlfunktion!**

Die Funktion **Werkseinstellung** → **Alles** setzt alle Einstellungen auf die Werkseinstellung zurück, auch die Einstellungen, die der Fachhandwerker eingestellt hat. Es kann sein, dass die Heizungsanlage danach nicht mehr funktionsfähig ist.

- ▶ Überlassen Sie dem Fachhandwerker, alle Einstellungen auf Werkseinstellungen zurückzusetzen.

**Menü** → **Grundeinstellungen** → **Werkseinstellung** → **Alles**

- Während der Systemregler die Einstellungen auf die Werkseinstellungen zurücksetzt, erscheint auf dem Display **Zurücksetzen auf Werkseinstellung wird durchgeführt**. Danach erscheint im Display der Installationsassistent, den nur der Fachhandwerker bedienen darf.

### 5.2.19 Fachhandwerkerebene

Die Fachhandwerkerebene ist dem Fachhandwerker vorbehalten und deshalb durch einen Zugangscode geschützt. In dieser Ebene kann der Fachhandwerker die erforderlichen Einstellungen vornehmen.

## 5 Bedien- und Anzeigefunktionen

### 5.3 Betriebsarten

Die Betriebsarten können Sie aus jeder Betriebsart heraus mit der rechten Auswahl Taste **Betriebsart** direkt aktivieren. Wenn die Heizungsanlage mit mehreren Zonen ausgestattet ist, dann gilt die aktivierte Betriebsart nur für die Zone, die der Fachhandwerker voreingestellt hat.

Bei mehreren aktivierten Zonen können Sie über die linke Auswahl Taste **Menü** → **Grundeinstellungen** jeder Zone eine separate Betriebsart einstellen.

Die Pfadangabe am Anfang der Beschreibungen einer Betriebsart gibt an, wie Sie in der Menüstruktur zu dieser Betriebsart gelangen.

#### 5.3.1 Betriebsart Heizen einstellen

**Betriebsart** → **Heizen**

**Menü** → **Grundeinstellungen** → **Betriebsart** → **ZONE1** → **Heizen**

- Mit dieser Funktion können Sie festlegen, wie sich die Heizungsanlage beim Heizen verhalten soll.

**aus:** In dieser Betriebsart ist die Zone abgeschaltet und die Frostschutzfunktion ist aktiviert.

**Auto:** Die Betriebsart regelt die Zone auf die eingestellte Wunschtemperatur **Tagtemp. Heizen** in den eingestellten Zeitfenstern, die Sie im Zeitprogramm festgelegt haben.

Außerhalb der Zeitfenster regelt der Systemregler das vom Fachhandwerker eingestellte Regelungsverhalten.

- **Eco:** Die Heizfunktion ist abgeschaltet und der Systemregler überwacht die Außentemperatur. Wenn die Außentemperatur unter 3 °C sinkt, dann schaltet der Systemregler nach Ablauf der Frostschutzverzögerungszeit die Heizfunktion ein und regelt die Raumtemperatur auf die eingestellte Wunschtemperatur **Nachttemp. Heizen**. Trotz eingeschalteter Heizfunktion ist der Brenner nur bei Bedarf aktiv. Wenn die Außentemperatur über 4 °C steigt, dann schaltet der Systemregler die Heizfunktion ab, aber die Überwachung der Außentemperatur bleibt aktiv.
- **Nacht:** Die Heizfunktion ist eingeschaltet und der Systemregler regelt die Raumtemperatur auf die eingestellte Wunschtemperatur **Nachttemp. Heizen**.

**Tag:** Die Betriebsart regelt die Zone auf die eingestellte Wunschtemperatur **Tagtemp. Heizen**, ohne Berücksichtigung der eingestellten Zeitfenster, die Sie im Zeitprogramm festgelegt haben.

**Nacht:** Die Betriebsart regelt die Zone auf die eingestellte Wunschtemperatur **Nachttemp. Heizen**, ohne Berücksichtigung der eingestellten Zeitfenster, die Sie im Zeitprogramm festgelegt haben.

#### 5.3.2 Betriebsart Kühlen einstellen

**Betriebsart** → **Kühlen**

**Menü** → **Grundeinstellungen** → **Betriebsart** → **ZONE1** → **Kühlen**

- Mit dieser Funktion können Sie festlegen, wie sich die Heizungsanlage beim Kühlen verhalten soll.

**aus:** In dieser Betriebsart ist die Zone abgeschaltet.

**Auto:** Die Betriebsart regelt die Zone auf die eingestellte Wunschtemperatur **Tagtemp. Kühlen** in den eingestellten Zeitfenstern, die Sie im Zeitprogramm festgelegt haben.

Außerhalb der Zeitfenster ist die Funktion **Kühlen** abgeschaltet.

**Tag:** Die Betriebsart regelt die Zone auf die eingestellte Wunschtemperatur **Tagtemp. Kühlen**, ohne Berücksichtigung der eingestellten Zeitfenster, die Sie im Zeitprogramm festgelegt haben.

#### 5.3.3 Betriebsart Lüften einstellen

Wie das Lüftungsgerät mit den Lüftungsstufen arbeitet, entnehmen Sie der Betriebsanleitung für das Lüftungsgerät.

**Betriebsart** → **Lüften**

- Mit dieser Funktion können Sie festlegen, wie sich das Lüftungsgerät bei der Lüftung verhalten soll.

**Auto:** Die Betriebsart regelt den Luftaustausch über die eingestellte Lüftungsstufe **max. Lüft.stufe Tag** in den eingestellten Zeitfenstern, die Sie im Zeitprogramm festgelegt haben. Die eingestellte Lüftungsstufe **max. Lüft.stufe Nacht** ist außerhalb der Zeitfenster wirksam.

Wenn an dem Lüftungsgerät Luftqualitätssensoren angeschlossen sind, dann variiert das Lüftungsgerät die Lüftungsstufen:

- Bei guter Luftqualität arbeitet das Lüftungsgerät mit einer niedrigeren Lüftungsstufe als der eingestellten Lüftungsstufe.
- Bei schlechter Luftqualität arbeitet das Lüftungsgerät mit einer höheren Lüftungsstufe. Das Lüftungsgerät kann die eingestellte Lüftungsstufe **max. Lüft.stufe Tag** und **max. Lüft.stufe Nacht** jedoch nicht überschreiten.

**Tag:** Die Betriebsart regelt den Luftaustausch konstant mit dem Wert, den Sie in der Lüftungsstufe **max. Lüft.stufe Tag** eingestellt haben.

**Nacht:** Die Betriebsart regelt den Luftaustausch konstant mit dem Wert, den Sie in der Lüftungsstufe **max. Lüft.stufe Nacht** eingestellt haben.

#### 5.3.4 Betriebsart Warmwasserbereitung einstellen

**Betriebsart** → **Warmwasser**

- Mit dieser Funktion können Sie festlegen, wie sich die Heizungsanlage bei der Warmwasserbereitung verhalten soll.

**aus:** Die Warmwasserbereitung ist abgeschaltet und die Frostschutzfunktion aktiviert.

**Auto:** Die Betriebsart regelt die Warmwasserbereitung auf die eingestellte Wunschtemperatur **Warmwasser** in den eingestellten Zeitfenstern, die Sie im Zeitprogramm festgelegt haben.

**Tag:** Die Betriebsart regelt die Warmwasserbereitung auf die eingestellte Wunschtemperatur **Warmwasser**, ohne Berücksichtigung der eingestellten Zeitfenster, die Sie im Zeitprogramm festgelegt haben.

#### 5.3.5 Betriebsart Zirkulation

Die Betriebsart Zirkulation entspricht immer der Betriebsart Warmwasser. Sie können keine abweichende Betriebsart einstellen.

### 5.4 Sonderbetriebsarten

Die Sonderbetriebsarten können Sie aus jeder Betriebsart heraus mit der rechten Auswahl Taste **Betriebsart** direkt aktivieren. Wenn die Heizungsanlage mit mehreren Zonen ausgestattet ist, dann gilt die aktivierte Sonderbetriebsart nur für die Zone, die der Fachhandwerker voreingestellt hat.

Bei mehreren aktivierten Zonen können Sie über die linke Auswahl Taste **Menü** → **Grundeinstellungen** jeder Zone eine separate Sonderbetriebsart einstellen.

Die Pfadangabe am Anfang der Beschreibung einer Sonderbetriebsart gibt an, wie Sie in der Menüstruktur zu dieser Sonderbetriebsart gelangen.

#### 5.4.1 Manuelles Kühlen aktivieren

**Betriebsart** → **Manuelles Kühlen**

- Wenn die Außentemperatur hoch ist, dann können Sie die Sonderbetriebsart **Manuelles Kühlen** aktivieren. Sie legen fest, für wieviele Tage die Sonderbetriebsart aktiviert sein soll. Wenn Sie **Manuelles Kühlen** aktivieren, dann können Sie nicht gleichzeitig Heizen. Die Funktion **Manuelles Kühlen** besitzt Vorrang vor dem Heizen.

Die Einstellung gilt so lange die Sonderbetriebsart aktiv ist. Die Sonderbetriebsart wird deaktiviert, wenn die eingestellten Tage verstrichen sind oder wenn die Außentemperatur unter 4 °C sinkt.

Wenn Sie die Temperatur für mehrere Zonen separat einstellen wollen, dann können Sie die Temperaturen mit der Funktion **Wunschtemperaturen** einstellen.

#### 5.4.2 1 Tag zu Hause aktivieren

**Betriebsart** → **1 Tag zu Hause**

**Menü** → **Grundeinstellungen** → **Betriebsart** → **ZONE1** → **1 Tag zu Hause**

- Die Sonderbetriebsart **1 Tag zu Hause** aktiviert den Automatikbetrieb in der Betriebsart **Heizen** mit den Einstellungen für den **Sonntag**.

Die Sonderbetriebsart wird ab 24:00 Uhr automatisch deaktiviert oder Sie brechen die Sonderbetriebsart zuvor ab. Danach arbeitet die Heizungsanlage wieder in der voreingestellten Betriebsart.

#### 5.4.3 1 Tag außer Haus aktivieren

**Betriebsart** → **1 Tag außer Haus**

**Menü** → **Grundeinstellungen** → **Betriebsart** → **ZONE1** → **1 Tag außer Haus**

- Die Sonderbetriebsart **1 Tag außer Haus** regelt die Raumtemperatur auf die Wunschtemperatur **Nacht**.

Die Warmwasserbereitung und die Zirkulation sind abgeschaltet und der Frostschutz ist aktiviert.

Die Lüftung ist aktiviert und arbeitet auf der niedrigsten Lüftungsstufe.

Die Sonderbetriebsart wird ab 24:00 Uhr automatisch deaktiviert oder Sie brechen die Sonderbetriebsart zuvor ab. Danach arbeitet die Heizungsanlage wieder in der voreingestellten Betriebsart.

#### 5.4.4 1x Stoßlüften aktivieren

**Betriebsart** → **1x Stoßlüften**

**Menü** → **Grundeinstellungen** → **Betriebsart** → **ZONE1** → **1x Stoßlüften**

- Die Sonderbetriebsart **1x Stoßlüften** schaltet die Zone für 30 Minuten aus.

Die Frostschutzfunktion ist aktiviert, die Warmwasserbereitung und die Zirkulation bleiben eingeschaltet.

Die Lüftung ist aktiviert und arbeitet auf der höchsten Lüftungsstufe.

Die Sonderbetriebsart wird nach 30 Minuten automatisch deaktiviert oder Sie brechen die Sonderbetriebsart zuvor ab. Danach arbeitet die Heizungsanlage wieder in der voreingestellten Betriebsart.

#### 5.4.5 Party aktivieren

**Betriebsart** → **Party**

**Menü** → **Grundeinstellungen** → **Betriebsart** → **ZONE1** → **Party**

- Die Sonderbetriebsart regelt die Raumtemperatur auf die Wunschtemperatur **Tag**, das Warmwasser auf die Wunschtemperatur **Warmwasser** und die Lüftung auf die Lüftungsstufe **max. Lüft.stufe Tag** entsprechend der eingestellten Zeitfenster. Die Zirkulation ist aktiviert.

Die Sonderbetriebsart wird nach 6 Stunden automatisch deaktiviert oder Sie brechen die Sonderbetriebsart zuvor ab. Danach arbeitet die Heizungsanlage wieder in der voreingestellten Betriebsart.

#### 5.4.6 1x Speicherladung aktivieren

**Betriebsart** → **1x Speicherladung**

- Die Sonderbetriebsart **1x Speicherladung** heizt das Wasser im Warmwasserspeicher auf die eingestellte Wunschtemperatur **Warmwasser** auf.

Die Sonderbetriebsart ist 1 Stunde lang aktiv oder Sie brechen die Sonderbetriebsart zuvor ab. Danach arbeitet die Heizungsanlage wieder in der voreingestellten Betriebsart.

#### 5.4.7 System AUS aktiv aktivieren

**Betriebsart** → **System AUS aktiv**

- Die Sonderbetriebsart **System AUS aktiv** schaltet die Heizfunktion, den Warmwasserkreis, die Zirkulation und das Kühlen ab. Die Frostschutzfunktion ist aktiviert.

Die Lüftung ist aktiviert und arbeitet auf der niedrigsten Lüftungsstufe.

Die Sonderbetriebsart wird deaktiviert, indem Sie die Sonderbetriebsart abrechnen. Danach arbeitet die Heizungsanlage wieder in der voreingestellten Betriebsart.

## 6 Störungsbehebung

### 5.5 Meldungen

#### 5.5.1 Wartungsmeldung

Wartungsmeldungen (→ Anhang C)

Wenn eine Wartung erforderlich ist, dann zeigt der Systemregler eine Wartungsmeldung im Display an.

Um die Heizungsanlage vor Ausfall oder Schaden zu bewahren, müssen Sie die Wartungsmeldung beachten:

- ▶ Beachten Sie die Betriebsanleitung des angezeigten Geräts.
- ▶ Führen Sie nur die Wartungsanweisungen durch, die in der Betriebsanleitung des angezeigten Geräts beschrieben sind.
- ▶ Für alle anderen Wartungsanweisungen benachrichtigen Sie den Fachhandwerker.

#### 5.5.2 Fehlermeldung

Störungsmeldungen (→ Anhang B)

Auf dem Display des Systemreglers erscheint eine Fehlermeldung mit dem Fehlercode (z. B. F.33) und dem betroffenen Wärmeerzeuger.

- ▶ Drücken Sie die Auswahltaste **Reset**.
  - Im Display erscheint **Entstörung Wärmeerzeuger?**.
- ▶ Drücken Sie die Auswahltaste **OK**.
  - Im Display erscheint für kurze Zeit **Wärmeerzeuger wird entstört**.
- ▶ Wenn der Fehler noch vorhanden ist, dann benachrichtigen Sie den Fachhandwerker.

Wenn Sie wieder die Grundanzeige im Display sehen möchten, dann drücken Sie die linke Auswahltaste **zurück**.

Sie können die aktuellen Fehlermeldungen unter **Menü** → **Information** → **Systemstatus** → **Fehlerstatus** ablesen. Sobald eine Fehlermeldung für die Heizungsanlage vorliegt, zeigt die Einstellebene den Wert **Fehlerliste** an. Die rechte Auswahltaste hat die Funktion **anzeigen**.

## 6 Störungsbehebung

Übersicht der Störungsmeldungen (→ Anhang B)

### 6.1 Einstellung bei Ausfall der Wärmepumpe vornehmen

Wenn die Störungsmeldung **Eingeschränkter Betrieb / Komfortsicherung inaktiv** auf dem Display erscheint, dann ist die Wärmepumpe ausgefallen und der Systemregler geht in den Notbetrieb. Das Zusatzheizgerät versorgt nun die Heizungsanlage mit Heizenergie. Der Fachhandwerker hat bei der Installation für den Notbetrieb die Temperatur gedrosselt. Sie spüren, dass das Warmwasser und die Heizung nicht sehr warm werden.

Bis der Fachhandwerker kommt, können Sie über den Drehknopf folgende Einstellungen wählen:

**inaktiv:** Der Systemregler arbeitet im Notbetrieb, die Heizung und das Warmwasser werden nur mäßig warm.

**Heizen:** Das Zusatzheizgerät übernimmt den Heizbetrieb, die Heizung wird warm, das Warmwasser ist kalt.

**WW:** Das Zusatzheizgerät übernimmt den Warmwasserbetrieb, das Warmwasser wird warm, die Heizung ist kalt.

**WW+Hz:** Das Zusatzheizgerät übernimmt den Heiz- und Warmwasserbetrieb, die Heizung und das Warmwasser werden warm.

Das Zusatzheizgerät ist nicht so effizient wie die Wärmepumpe und damit ist die Wärmeerzeugung ausschließlich mit dem Zusatzheizgerät teurer.

Wenn Sie Einstellungen am Systemregler vornehmen möchten, dann klicken Sie auf **zurück** und im Display erscheint die Grundanzeige. Nach 5 Minuten ohne Bedienung erscheint die Störungsmeldung wieder im Display.

### 6.2 Außentemperaturfühler reinigen

- ▶ Reinigen Sie die Solarzelle mit einem feuchten Tuch und etwas lösungsmittelfreier Seife. Verwenden Sie keine Sprays, keine Scheuermittel, Spülmittel, lösungsmittel- oder chlorhaltigen Reinigungsmittel.



#### Hinweis

Die Fehlermeldung erlischt nach Reinigung der Solarzelle zeitverzögert, da der Akku erst neu aufgeladen werden muss.

### 6.3 Batterie wechseln

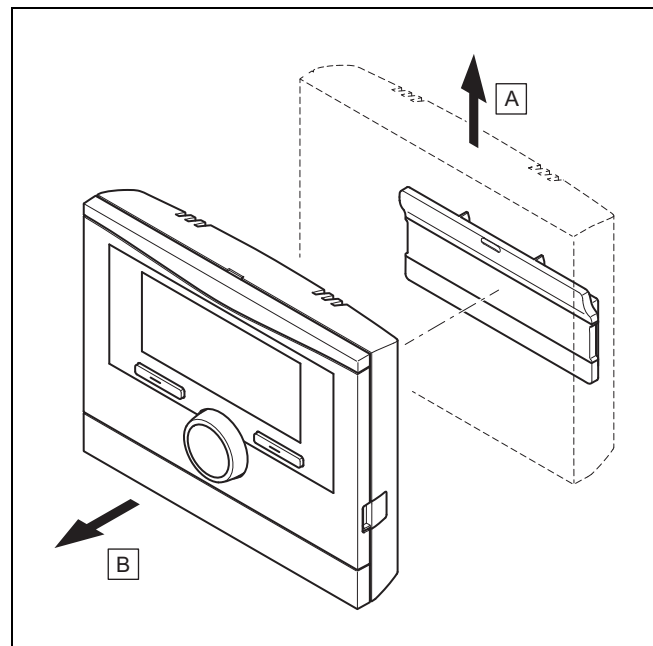


#### Gefahr!

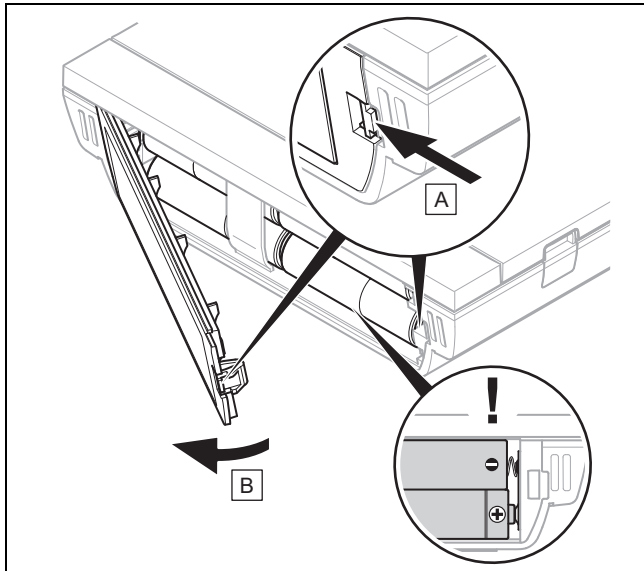
#### Lebensgefahr durch ungeeignete Batterien!

Wenn Batterien durch den falschen Batterietyp ersetzt werden, dann besteht Explosionsgefahr.

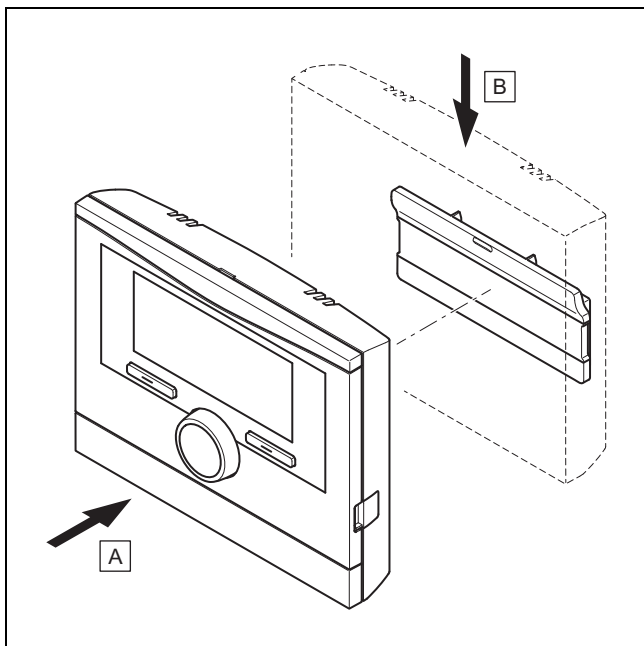
- ▶ Achten Sie beim Batteriewechsel auf den korrekten Batterietyp.
- ▶ Entsorgen Sie gebrauchte Batterien gemäß den Anweisungen in der vorliegenden Anleitung.



1. Nehmen Sie den Systemregler gemäß der Abbildung vom Gerätehalter.



2. Öffnen Sie das Batteriefach gemäß der Abbildung.
3. Tauschen Sie immer alle Batterien aus.
  - ausschließlich Batterietyp LR06 verwenden
  - keine wiederaufladbaren Batterien verwenden
  - keine unterschiedlichen Batterietypen kombinieren
  - keine neuen und gebrauchten Batterien kombinieren
4. Setzen Sie die Batterien mit korrekter Polung ein.
5. Schließen Sie die Anschlusskontakte nicht kurz.
6. Schließen Sie das Batteriefach.



7. Hängen Sie den Systemregler gemäß der Abbildung in den Gerätehalter ein, bis er einrastet.

## 7 Pflege

### 7.1 Produkt pflegen

- ▶ Reinigen Sie die Verkleidung mit einem feuchten Tuch und etwas lösungsmittelfreier Seife.
- ▶ Verwenden Sie keine Sprays, keine Scheuermittel, Spülmittel, Lösungsmittel- oder chlorhaltigen Reinigungsmittel.

## 8 Außerbetriebnahme

### 8.1 Produkt außer Betrieb nehmen

Wenn das Produkt ausgetauscht oder entfernt werden soll, dann muss die Heizungsanlage außer Betrieb genommen werden.

- ▶ Lassen Sie die Arbeiten von einem Fachhandwerker durchführen.
- ▶ Entfernen Sie die Batterien, bevor Sie das Produkt für längere Zeit ungenutzt verwahren.

### 8.2 Recycling und Entsorgung

- ▶ Überlassen Sie die Entsorgung der Verpackung dem Fachhandwerker, der das Produkt installiert hat.



Wenn das Produkt mit diesem Zeichen gekennzeichnet ist:

- ▶ Entsorgen Sie das Produkt in diesem Fall nicht über den Hausmüll.
- ▶ Geben Sie stattdessen das Produkt an einer Sammelstelle für Elektro- oder Elektronik-Altgeräte ab.



Wenn das Produkt Batterien enthält, die mit diesem Zeichen gekennzeichnet sind, dann können die Batterien gesundheits- und umweltschädliche Substanzen enthalten.

- ▶ Entsorgen Sie die Batterien in diesem Fall an einer Sammelstelle für Batterien.

## 9 Garantie und Kundendienst

### 9.1 Garantie

**Gültigkeit:** Belgien

Die N.V. VAILLANT gewährleistet eine Garantie von 2 Jahren auf alle Material- und Konstruktionsfehler ihrer Produkte ab dem Rechnungsdatum.

Die Garantie wird nur gewährt, wenn folgende Voraussetzungen erfüllt sind:

1. Das Gerät muss von einem qualifizierten Fachmann installiert worden sein. Dieser ist dafür verantwortlich, dass alle geltenden Normen und Richtlinien bei der Installation beachtet wurden.
2. Während der Garantiezeit ist nur der Vaillant Werkkundendienst autorisiert, Reparaturen oder Veränderungen am Gerät vorzunehmen. Die Werksgarantie erlischt, wenn in das Gerät Teile eingebaut werden, die nicht von Vaillant zugelassen sind.

## 10 Technische Daten

3. Damit die Garantie wirksam werden kann, muss die Garantiekarte vollständig und ordnungsgemäß ausgefüllt, unterschrieben und ausreichend frankiert spätestens fünfzehn Tage nach der Installation an uns zurückgeschickt werden.

Während der Garantiezeit an dem Gerät festgestellte Material- oder Fabrikationsfehler werden von unserem Werkskundendienst kostenlos behoben. Für Fehler, die nicht auf den genannten Ursachen beruhen, z. B. Fehler aufgrund unsachgemäßer Installation oder vorschriftswidriger Behandlung, bei Verstoß gegen die geltenden Normen und Richtlinien zur Installation, zum Aufstellraum oder zur Belüftung, bei Überlastung, Frosteinwirkung oder normalem Verschleiß oder bei Gewalteinwirkung übernehmen wir keine Haftung. Wenn eine Rechnung gemäß den allgemeinen Bedingungen des Werkvertrags ausgestellt wird, wird diese ohne vorherige schriftliche Vereinbarung mit Dritten (z. B. Eigentümer, Vermieter, Verwalter etc.) an den Auftraggeber oder/und den Benutzer der Anlage gerichtet; dieser übernimmt die Zahlungsverpflichtung. Der Rechnungsbetrag ist dem Techniker des Werkskundendienstes, der die Leistung erbracht hat, zu erstatten. Die Reparatur oder der Austausch von Teilen während der Garantie verlängert die Garantiezeit nicht. Nicht umfasst von der Werksgarantie sind Ansprüche, die über die kostenlose Fehlerbeseitigung hinausgehen, wie z. B. Ansprüche auf Schadenersatz. Gerichtsstand ist der Sitz unseres Unternehmens. Um alle Funktionen des Vaillant Geräts auf Dauer sicherzustellen und um den zugelassenen Serienzustand nicht zu verändern, dürfen bei Wartungs- und Instandhaltungsarbeiten nur Original Vaillant Ersatzteile verwendet werden!

**Gültigkeit:** Schweiz

Werksgarantie gewähren wir nur bei Installation durch einen anerkannten Fachhandwerksbetrieb. Dem Eigentümer des Geräts räumen wir eine Werksgarantie entsprechend den landesspezifischen Vaillant Geschäftsbedingungen und den entsprechend abgeschlossenen Wartungsverträgen ein. Garantiarbeiten werden grundsätzlich nur von unserem Werkskundendienst ausgeführt.

**Gültigkeit:** Deutschland

ODER Österreich

Herstellergarantie gewähren wir nur bei Installation durch einen anerkannten Fachhandwerksbetrieb.

Dem Eigentümer des Geräts räumen wir diese Herstellergarantie entsprechend den Vaillant Garantiebedingungen ein. Garantiarbeiten werden grundsätzlich nur von unserem Kundendienst ausgeführt. Wir können Ihnen daher etwaige Kosten, die Ihnen bei der Durchführung von Arbeiten an dem Gerät während der Garantiezeit entstehen, nur dann erstatten, falls wir Ihnen einen entsprechenden Auftrag erteilt haben und es sich um einen Garantiefall handelt.

## 9.2 Kundendienst

**Gültigkeit:** Österreich

Vaillant Group Austria GmbH  
Clemens-Holzmeister-Straße 6  
1100 Wien

**Österreich**

E-Mail Kundendienst: [termin@vaillant.at](mailto:termin@vaillant.at)

Internet Kundendienst: <http://www.vaillant.at/werkskundendienst/>

Telefon: 05 7050-2100 (zum Regionaltarif österreichweit, bei Anrufen aus dem Mobilfunknetz ggf. abweichende Tarife - nähere Information erhalten Sie bei Ihrem Mobilnetzbetreiber)

Der flächendeckende Kundendienst für ganz Österreich ist täglich von 0 bis 24 Uhr erreichbar. Vaillant Kundendienst-techniker sind 365 Tage für Sie unterwegs, sonn- und feiertags, österreichweit.

**Gültigkeit:** Belgien

N.V. Vaillant S.A.  
Golden Hopestraat 15  
B-1620 Drogenbos  
**Belgien, Belgique, België**

Kundendienst / Service après-vente / Klantendienst:  
2 3349352

**Gültigkeit:** Schweiz

Vaillant GmbH (Schweiz, Suisse, Svizzera)  
Riedstrasse 12  
CH-8953 Dietikon  
**Schweiz, Svizzera, Suisse**

Kundendienst: 044 74429-29

Techn. Vertriebssupport: 044 74429-19

**Gültigkeit:** Deutschland

Auftragsannahme Vaillant Kundendienst: 021 91 5767901

## 10 Technische Daten

### 10.1 Produktdaten gemäß der EU Verordnung Nr. 811/2013, 812/2013

Die jahreszeitbedingte Raumheizungs-Effizienz beinhaltet bei Geräten mit integrierten, witterungsgeführten Reglern inklusive aktivierbarer Raumthermostاتفunktion immer den Korrekturfaktor der Reglertechnologiekategorie VI. Eine Abweichung der jahreszeitbedingten Raumheizungs-Effizienz ist bei Deaktivierung dieser Funktion möglich.

<b>Klasse des Temperaturreglers</b>	VI
<b>Beitrag zur jahreszeitbedingten Raumheizungs-Energieeffizienz <math>\eta_s</math></b>	4,0 %

## Anhang

## A Übersicht der Bedien- und Anzeigefunktionen

**Hinweis**

Die aufgeführten Funktionen und Betriebsarten stehen nicht für alle Systemkonfigurationen zur Verfügung.

## A.1 Betriebsarten

Betriebsart	Einstellung	Werkseinstellung
Betriebsart		
Heizen	aus, Auto, Tag, Nacht	Auto
Kühlen	aus, Auto, Tag	Auto
Lüften	Auto, Tag, Nacht	Auto
Warmwasser	aus, Auto, Tag	Auto
Sonderbetriebsart		
Manuelles Kühlen	aktiv	–
1 Tag zu Hause	aktiv	–
1 Tag außer Haus	aktiv	–
1x Stoßlüften	aktiv	–
Party	aktiv	–
1x Speicherladung	aktiv	–
System AUS aktiv	aktiv	–

## A.2 Betreiberebene

Die Beschreibung der Funktionen für **ZONE1** gilt stellvertretend für alle vorhandenen Zonen.

Einstellebene	Werte		Einheit	Schrittweite, Auswahl	Werkseinstellung
	min.	max.			
Information → Systemstatus →					
System ----					
Fehlerstatus	aktueller Wert			kein Fehler, Fehlerliste	
Green IQ				aus, an	an
Wasserdruck	aktueller Wert		bar		
Systemstatus	aktueller Wert			Standby, Heizbetr., Kühlen, Warmw.	
Brenner	aktueller Wert			an, aus	
Kollektortemperatur	aktueller Wert		°C		
Solarertrag	aktueller Wert		kWh		
Solarertrag zurücks.				Ja, Nein	Nein
Umweltertrag	aktueller Wert		kWh		
akt. Raumluftfeuchte	aktueller Wert		%		
aktueller Taupunkt	aktueller Wert		°C		
triVAI	aktueller Wert				
Batteriestatus	aktueller Wert			kritisch, OK	
Empfangsstärke	aktueller Wert			1	
ZONE1 ----					
Tagtemp. Heizen	5	30	°C	0,5	20
Tagtemp. Kühlen	15	30	°C	0,5	24
Nachttemp. Heizen	5	30	°C	0,5	15
Raumtemperatur	aktueller Wert		°C		
Lüftung ----					

# Anhang

Einstellebene	Werte		Einheit	Schrittweite, Auswahl	Werkseinstellung
	min.	max.			
Luftqualitätsfühler 1	aktueller Wert		ppm		
Luftqualitätsfühler 2	aktueller Wert		ppm		
Abluftfeuchte	aktueller Wert		%rel		
<b>Information → Verbrauch → aktueller Monat →</b>					
<b>Heizung ----</b>					
Strom	aufsummierter Wert des aktuellen Monats		kWh		
Brennstoff	aufsummierter Wert des aktuellen Monats		kWh		
<b>Warmwasser ----</b>					
Strom	aufsummierter Wert des aktuellen Monats		kWh		
Brennstoff	aufsummierter Wert des aktuellen Monats		kWh		
<b>Information → Verbrauch → letzter Monat →</b>					
<b>Heizung ----</b>					
Strom	aufsummierter Wert des letzten Monats		kWh		
Brennstoff	aufsummierter Wert des letzten Monats		kWh		
<b>Warmwasser ----</b>					
Strom	aufsummierter Wert seit Inbetriebnahme		kWh		
Brennstoff	aufsummierter Wert seit Inbetriebnahme		kWh		
<b>Information → Verbrauch → Historie →</b>					
<b>Heizung ----</b>					
Strom	aufsummierter Wert seit Inbetriebnahme		kWh		
Brennstoff	aufsummierter Wert seit Inbetriebnahme		kWh		
<b>Warmwasser ----</b>					
Strom	aufsummierter Wert seit Inbetriebnahme		kWh		
Brennstoff	aufsummierter Wert seit Inbetriebnahme		kWh		
<b>Information → Solarertrag →</b>					
Säulendiagramm	Vergleich Vorjahr zu aktuellem Jahr		kWh/Monat		
<b>Information → Umweltertrag →</b>					
Säulendiagramm	Vergleich Vorjahr zu aktuellem Jahr		kWh/Monat		
<b>Information → Stromverbrauch →</b>					
Säulendiagramm	Vergleich Vorjahr zu aktuellem Jahr		kWh/Monat		
<b>Information → Brennstoffverbrauch →</b>					



Einstellebene	Werte		Einheit	Schrittweite, Auswahl	Werkseinstellung
	min.	max.			
Säulendiagramm	Vergleich Vorjahr zu aktuellem Jahr		kWh/Monat		
<b>Information → Wärmerückgewinnung →</b>					
Säulendiagramm	Vergleich Vorjahr zu aktuellem Jahr		kWh/Monat		
<b>Information → Kontaktdaten →</b>					
Firma Telefonnummer	aktuelle Werte				
<b>Information → Seriennummer</b>					
Nummer des Produkts	permanenter Wert				
<b>Wunschtemperaturen → ZONE1 →</b>					
Tagtemp. Heizen	5	30	°C	0,5	20
Tagtemp. Kühlen	15	30	°C	0,5	24
Nachttemp. Heizen	5	30	°C	0,5	15
<b>Wunschtemperaturen → Warmwasserkreis →</b>					
Warmwasser	35	70	°C	1	60
<b>Lüftungsstufe →</b>					
max. Lüft.stufe Tag	abhängig vom Lüftungsgerät			1	abhängig vom Lüftungsgerät
max. Lüft.stufe Nacht	abhängig vom Lüftungsgerät			1	abhängig vom Lüftungsgerät
<b>Zeitprogramme → ZONE1 (Heizen) →</b>					
<b>Zeitprogramme → ZONE1: Kühlen →</b>					
<b>Zeitprogramme → Zirkulation →</b>					
<b>Zeitprogramme → Lüftung →</b>					
einzelne Tage und Blöcke				<b>Montag, Dienstag, Mittwoch, Donnerstag, Freitag, Samstag, Sonntag und Montag - Freitag, Samstag - Sonntag, Montag - Sonntag</b>	Mo bis Fr: 06:00-22:00 Sa: 07:30-23:30 So: 07:30-22:00
Zeitfenster 1: Start - Ende Zeitfenster 2: Start - Ende Zeitfenster 3: Start - Ende	00:00	24:00	h:min	00:10	
<b>Zeitprogramme → Warmwasserkreis →</b>					
einzelne Tage und Blöcke				<b>Montag, Dienstag, Mittwoch, Donnerstag, Freitag, Samstag, Sonntag und Montag - Freitag, Samstag - Sonntag, Montag - Sonntag</b>	Mo bis Fr: 05:30-22:00 Sa: 07:00-23:30 So: 07:00-22:00
Zeitfenster 1: Start - Ende Zeitfenster 2: Start - Ende Zeitfenster 3: Start - Ende	00:00	24:00	h:min	00:10	
<b>Zeitprogramme → Flüsterbetrieb →</b>					

# Anhang

Einstellebene	Werte		Einheit	Schrittweite, Auswahl	Werkseinstellung
	min.	max.			
einzelne Tage und Blöcke				<b>Montag, Dienstag, Mittwoch, Donnerstag, Freitag, Samstag, Sonntag und Montag - Freitag, Samstag - Sonntag, Montag - Sonntag</b>	Mo bis So: 00:00-00:00
<b>Zeitfenster 1:</b> Start - Ende <b>Zeitfenster 2:</b> Start - Ende <b>Zeitfenster 3:</b> Start - Ende	00:00	24:00	h:min	00:10	
<b>Zeitprogramme → Hochtarif →</b>					
einzelne Tage und Blöcke				<b>Montag, Dienstag, Mittwoch, Donnerstag, Freitag, Samstag, Sonntag und Montag - Freitag, Samstag - Sonntag, Montag - Sonntag</b>	Mo bis So: 11:00-13:00
<b>Zeitfenster 1:</b> Start - Ende <b>Zeitfenster 2:</b> Start - Ende <b>Zeitfenster 3:</b> Start - Ende	00:00	24:00	h:min	00:10	
<b>Tage außer Haus planen →</b>					
<b>Start</b>	01.01.01	31.12.99	tt.mm.jj	Tag.Monat.Jahr	01.01.14
<b>Ende</b>	01.01.01	31.12.99	tt.mm.jj	Tag.Monat.Jahr	01.01.14
<b>Temperatur</b>	5	30	°C	1	15
<b>Tage zu Hause planen →</b>					
<b>Start</b>	01.01.01	31.12.99	tt.mm.jj	Tag.Monat.Jahr	01.01.14
<b>Ende</b>	01.01.01	31.12.99	tt.mm.jj	Tag.Monat.Jahr	01.01.14
<b>Grundeinstellungen → Sprache →</b>					
				auswählbare Sprache	<b>Deutsch</b>
<b>Grundeinstellungen → Datum / Uhrzeit →</b>					
<b>Datum</b>	01.01.01	31.12.99	tt.mm.jj	Tag.Monat.Jahr	01.01.15
<b>Uhrzeit</b>	00:00	23:59	h:min	00:10	08:00
<b>Sommerzeit</b>				<b>manuell, Auto</b>	<b>manuell</b>
<b>Grundeinstellungen → Display →</b>					
<b>Displaykontrast</b>	1	15		1	9
<b>Tastensperre</b>				<b>aus, an</b>	<b>aus</b>
<b>bevorzugtes Display</b>				<b>Heizen, Kühlen, Lüften</b>	<b>Heizen</b>
<b>Grundeinstellungen → Kosten →</b>					
<b>Tarif Zusatzheizger.</b>	1	999		1	12
<b>Niedertarif Strom</b>	1	999		1	16
<b>Hochtarif Strom</b>	1	999		1	20
<b>Grundeinstellungen → Offset →</b>					
<b>Raumtemperatur</b>	-3,0	3,0	K	0,5	0,0
<b>Außentemperatur</b>	-3,0	3,0	K	0,5	0,0
<b>Grundeinstellungen → Betriebsart → ZONE1 →</b>					
<b>Heizen</b>				<b>aus, Auto, Tag, Nacht</b>	<b>Auto</b>

Einstellebene	Werte		Einheit	Schrittweite, Auswahl	Werkseinstellung
	min.	max.			
Kühlen				aus, Auto, Tag	Auto
1 Tag zu Hause				aktiv, nicht aktiv	nicht aktiv
1 Tag außer Haus				aktiv, nicht aktiv	nicht aktiv
1x Stoßlüften				aktiv, nicht aktiv	nicht aktiv
Party				aktiv, nicht aktiv	nicht aktiv
Grundeinstellungen → Zonenname eingeben →					
ZONE1	1	10	Buchstabe, Ziffer	A bis Z, 0 bis 9, Leerzeichen	ZONE1
Grundeinstellungen → Lüftung →					
Wärmerückgewinnung				Auto, aktivieren, aus	Auto
Grundeinstellungen → max. Raumluftfeuchte →					
max. Raumluftfeuchte	30	70	%rel	1	40
Grundeinstellungen → Werkseinstellung →					
Zeitprogramme				Ja, Nein	Nein
Alles				Ja, Nein	Nein
Fachhandwerkerebene →					
Code eingeben	000	999		1	000

## B Störungsbehebung

Störung	mögliche Ursache	Maßnahme
Display bleibt dunkel	Batterien sind leer	<ol style="list-style-type: none"> <li>Wechseln Sie alle Batterien. (→ Seite 20)</li> <li>Wenn der Fehler noch vorhanden ist, dann benachrichtigen Sie den Fachhandwerker.</li> </ol>
Keine Veränderungen in der Anzeige über den Drehknopf	Softwarefehler	<ol style="list-style-type: none"> <li>Nehmen Sie alle Batterien heraus.</li> <li>Setzen Sie die Batterien gemäß der im Batteriefach angegebenen Polung ein.</li> <li>Wenn der Fehler noch vorhanden ist, dann benachrichtigen Sie den Fachhandwerker.</li> </ol>
Keine Veränderungen in der Anzeige über die Auswahlstasten	Softwarefehler	<ol style="list-style-type: none"> <li>Nehmen Sie alle Batterien heraus.</li> <li>Setzen Sie die Batterien gemäß der im Batteriefach angegebenen Polung ein.</li> <li>Wenn der Fehler noch vorhanden ist, dann benachrichtigen Sie den Fachhandwerker.</li> </ol>
Displayanzeige: <b>keine Funkverbindung</b>	Empfangsstärke zu schwach	<ol style="list-style-type: none"> <li>Gehen Sie mit dem Systemregler zur Funkempfängereinheit und schauen Sie, ob die Empfangsstärke zunimmt.</li> <li>Wenn die Empfangsstärke den Wert 4 überschreitet, dann lassen Sie den Fachhandwerker den Systemregler an dem neuen Ort montieren.</li> <li>Wenn die Empfangsstärke direkt neben der Funkempfängereinheit den Wert 4 nicht überschreitet, dann schalten Sie den Netzschalter an allen Wärmeerzeugern für ca. 1 Minute aus und dann wieder ein.</li> <li>Wenn der Fehler noch vorhanden ist, dann benachrichtigen Sie den Fachhandwerker.</li> </ol>
Displayanzeige: <b>Tastensperre aktiv Zum Entriegeln 3 Sekunden OK drücken</b> , keine Änderung der Einstellungen und Werte möglich	Tastensperre ist aktiv	<ol style="list-style-type: none"> <li>Wenn Sie Werte ändern wollen, dann folgen Sie der Anweisung auf dem Display.</li> <li>Lesen Sie sich auch die Funktion <b>Tastensperre</b> aktivieren (→ Seite 16) durch.</li> </ol>


## Anhang

Störung	mögliche Ursache	Maßnahme
Displayanzeige: <b>Eingeschränkter Betrieb / Komfortsicherung</b> , ungenügende Erwärmung der Heizung und des Warmwassers	Wärmepumpe arbeitet nicht	<ol style="list-style-type: none"> <li>1. Benachrichtigen Sie den Fachhandwerker.</li> <li>2. Wählen Sie die Einstellung für den Notbetrieb, bis der Fachhandwerker kommt .</li> <li>3. Lesen Sie sich dazu die Funktion Einstellung bei Ausfall der Wärmepumpe vornehmen (→ Seite 20) durch.</li> </ol>
Displayanzeige: <b>Fehler F. Fehler Wärmeerzeuger 1</b> , im Display erscheint hinter F. der konkrete Fehlercode, z.B. F.33 und der konkrete Wärmeerzeuger	Fehler Wärmeerzeuger	<ol style="list-style-type: none"> <li>1. Führen Sie einen <b>Reset</b> Fehlermeldung (→ Seite 20) durch.</li> <li>2. Wenn der Fehler noch vorhanden ist, dann benachrichtigen Sie den Fachhandwerker.</li> </ol>
Displayanzeige: <b>Batterie wechseln</b>	Batterien sind fast leer	<ol style="list-style-type: none"> <li>1. Wechseln Sie alle Batterien. (→ Seite 20)</li> <li>2. Wenn der Fehler noch vorhanden ist, dann benachrichtigen den Fachhandwerker.</li> </ol>
Displayanzeige: <b>Außentemperaturfühler reinigen</b>	Akku vom Außentemperaturfühler ist leer	<ol style="list-style-type: none"> <li>1. Außentemperaturfühler reinigen (→ Seite 20).</li> <li>2. Wenn der Fehler noch vorhanden ist, dann benachrichtigen den Fachhandwerker.</li> </ol>

## C Wartungsmeldungen

Die Wartungsmeldung **Wartung Wärmepumpe 1** steht exemplarisch für die Wartungsmeldung der Wärmepumpen 1 bis 6.

Die Wartungsmeldung **Wartung Wärmeerzeuger 1** steht exemplarisch für die Wartungsmeldung der Wärmeerzeuger 1 bis 6.

#	Meldung	Beschreibung	Wartungsarbeit	Intervall	
1	<b>Wartung Wärmepumpe 1</b>	Für die Wärmepumpe stehen Wartungsarbeiten an.	Die Wartungsarbeiten entnehmen Sie der Betriebsanleitung der jeweiligen Wärmepumpe	Siehe Betriebsanleitung der Wärmepumpe	
2	<b>Wartung Wärmeerzeuger 1</b>	Für den Wärmeerzeuger stehen Wartungsarbeiten an.	Die Wartungsarbeiten entnehmen Sie der Betriebsanleitung des jeweiligen Wärmeerzeugers	Siehe Betriebsanleitung des Wärmeerzeugers	
3	<b>Wartung Lüftungsgerät</b>	Für das Lüftungsgerät stehen Wartungsarbeiten an.	Die Wartungsarbeiten entnehmen Sie der Betriebsanleitung des Lüftungsgeräts	Siehe Betriebsanleitung des Lüftungsgeräts	
4	<b>Wartungsdatum nächste Wartung am</b>	Der Fachhandwerker hat ein Datum eingetragen, wann die Wartung der Heizungsanlage fällig ist.	Zu Wartungsarbeiten benachrichtigen Sie den Fachhandwerker	Eingetragenes Datum im Systemregler	

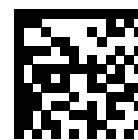
## Stichwortverzeichnis

<b>1</b>		Kühlen .....	6
<b>1 Tag außer Haus</b> .....	19	<b>L</b>	
<b>1 Tag zu Hause</b> .....	19	Lüften .....	6
<b>1x Speicherladung</b> .....	19	Luffeuchte einstellen .....	17
<b>1x Stoßlüften</b> .....	19	Luffeuchtigkeit einstellen .....	17
<b>A</b>		Lüftung .....	6
Anzeige, Solarstatistik .....	13	Lüftungsstufe .....	14
Anzeigeebene .....	7	Lüftungsstufe einstellen .....	14
Artikelnummer .....	7	<b>M</b>	
Artikelnummer ablesen .....	7, 13	manuelles Kühlen .....	19
Außentemperatur, Offset einstellen .....	17	<b>N</b>	
Auswahlebene .....	7	Niedertarif Strom einstellen .....	17
<b>B</b>		Nomenklatur .....	5
Batterie wechseln .....	20	Normalzeit einstellen .....	16
Bedienebene .....	7	<b>O</b>	
Bedienkonzept .....	9	Offset Außentemperatur einstellen .....	17
Beispiel, Displaykontrast ändern .....	10	Offset Raumtemperatur einstellen .....	17
Bestimmungsgemäße Verwendung .....	3	<b>P</b>	
Betriebsart .....	18	Party .....	19
Betriebsart <b>Heizen</b> einstellen .....	18	<b>R</b>	
Betriebsart in Grundanzeige .....	8	Raumluftfeuchte einstellen .....	17
Betriebsart <b>Kühlen</b> einstellen .....	18	Raumluftfeuchtigkeit einstellen .....	17
Betriebsart <b>Lüften</b> einstellen .....	18	Raumtemperatur, Offset einstellen .....	17
Betriebsart Warmwasserbereitung einstellen .....	18	<b>S</b>	
Bevorzugtes Display einstellen .....	16	Serialnummer .....	7
Brennstoffverbrauch .....	13	Serialnummer ablesen .....	7, 13
Brennstoffverbrauch ablesen .....	13	Softkey-Funktion .....	8
<b>C</b>		Solarstatistik ablesen .....	13
CE-Kennzeichnung .....	7	Sommerzeit einstellen .....	16
<b>D</b>		Sonderbetriebsart .....	19
Datum einstellen .....	16	<b>1 Tag außer Haus</b> .....	19
Datum, Uhrzeit einstellen .....	16	<b>1 Tag zu Hause</b> .....	19
Display einstellen .....	16	<b>1x Speicherladung</b> .....	19
Displaykontrast ändern, Beispiel .....	10	<b>1x Stoßlüften</b> .....	19
Displaykontrast einstellen .....	16	manuelles Kühlen .....	19
<b>E</b>		Party .....	19
Einstellebene .....	8	System AUS .....	19
Energieertrag .....	12	Sprache auswählen .....	16
Energieverbrauch .....	12	Sprache wieder herstellen .....	16
<b>F</b>		<b>Stromverbrauch</b> .....	13
Fachhandwerker, Kontaktdaten .....	13	Stromverbrauch ablesen .....	13
Fachhandwerkerebene .....	17	System AUS .....	19
Fehlermeldung .....	20	Systemstatus .....	11
Fehlfunktion vermeiden .....	7	Systemstatus ablesen .....	11
Frost .....	4	<b>T</b>	
Frostschutzfunktion .....	6	Tage außer Haus planen .....	15
<b>G</b>		Tage zu Hause planen .....	15
Grundanzeige .....	8	Tarif Zusatzheizgerät einstellen .....	17
<b>H</b>		<b>Tastensperre</b> aktivieren .....	16
Hauptfunktion .....	6	<b>U</b>	
Heizen .....	6	Uhrzeit einstellen .....	16
Heizungsanlage Hybridmanager .....	6	Umweltertrag .....	13
Hochtarif Strom einstellen .....	17	Umweltertrag ablesen .....	13
Hybridmanager .....	6	Unterlagen .....	5
<b>I</b>		<b>W</b>	
Informationen in Grundanzeige .....	8	<b>Wärmerückgewinnung</b> aktivieren .....	17
<b>K</b>		Wärmerückgewinnungsertrag .....	13
<b>Kontaktdaten</b> .....	13	Wärmerückgewinnungsertrag ablesen .....	13
Kontaktdaten, Fachhandwerker .....	13	Warmwasserbereitung .....	6, 13
Kosten einstellen .....	16	Wartungsmeldung .....	20
		Wunschtemperatur einstellen .....	13

## Stichwortverzeichnis

Warmwasserbereitung.....	13
Zone.....	13
<b>Z</b>	
Zeitfenster, abweichende Zeiten im Block.....	14
Zeitprogramm .....	14
einstellen.....	14
schnell einstellen .....	14
Zeitprogramm <b>Heizen</b> einstellen .....	15
Zeitprogramm <b>Hochtarif</b> einstellen .....	15
Zeitprogramm <b>Kühlen</b> einstellen.....	15
Zeitprogramm <b>Lüftung</b> einstellen .....	15
Zeitprogramm Warmwasserbereitung einstellen.....	15
Zeitprogramm Zirkulation .....	15
Zirkulation.....	6
Zone .....	6, 13
Zone in Grundanzeige.....	8
Zonenname eingeben .....	17





0020237615\_02

0020237615\_02 ■ 11.01.2018

#### **Lieferant**

##### **Vaillant Deutschland GmbH & Co.KG**

Berghauser Str. 40 ■ D-42859 Remscheid  
Telefon 021 91 18-0 ■ Telefax 021 91 18-2810  
Auftragsannahme Vaillant Kundendienst 021 91 5767901  
info@vaillant.de ■ www.vaillant.de

##### **Vaillant Group Austria GmbH**

Clemens-Holzmeister-Straße 6 ■ 1100 Wien  
Telefon 05 7050 ■ Telefax 05 7050-1199  
Telefon 05 7050-2100 (zum Regionaltarif österreichweit, bei Anrufen aus dem Mobilfunknetz ggf. abweichende Tarife - nähere Information erhalten Sie bei Ihrem Mobilnetzbetreiber)  
info@vaillant.at ■ termin@vaillant.at  
www.vaillant.at ■ www.vaillant.at/werkskundendienst/

##### **Vaillant GmbH (Schweiz, Suisse, Svizzera)**

Riedstrasse 12 ■ CH-8953 Dietikon  
Tel. 044 74429-29 ■ Fax 044 74429-28  
Kundendienst 044 74429-29 ■ Techn. Vertriebssupport 044 74429-19  
info@vaillant.ch ■ www.vaillant.ch

##### **N.V. Vaillant S.A.**

Golden Hopestraat 15 ■ B-1620 Drogenbos  
Tel. 2 3349300 ■ Fax 2 3349319  
Kundendienst / Service après-vente / Klantendienst 2 3349352  
info@vaillant.be ■ www.vaillant.be

© Diese Anleitungen, oder Teile davon, sind urheberrechtlich geschützt und dürfen nur mit schriftlicher Zustimmung des Herstellers vervielfältigt oder verbreitet werden.  
Technische Änderungen vorbehalten.