

Installationsanleitung

Rückströmsicherung für ecoTEC/5, ecoTEC/7

Luft-Abgas-System

DE, AT, BE (de), CH (de)

Herausgeber/Hersteller

Vaillant GmbH

Berghauser Str. 40 ■ D-42859 Remscheid
Tel. +49 21 91 18-0 ■ Fax +49 21 91 18-2810
info@vaillant.de ■ www.vaillant.de





1 Sicherheit

1 Sicherheit

1.1 Handlungsbezogene Warnhinweise

Klassifizierung der handlungsbezogenen Warnhinweise

Die handlungsbezogenen Warnhinweise sind wie folgt mit Warnzeichen und Signalwörtern hinsichtlich der Schwere der möglichen Gefahr abgestuft:

Warnzeichen und Signalwörter

**Gefahr!**

Unmittelbare Lebensgefahr oder Gefahr schwerer Personenschäden

**Gefahr!**

Lebensgefahr durch Stromschlag

**Warnung!**

Gefahr leichter Personenschäden

**Vorsicht!**

Risiko von Sachschäden oder Schäden für die Umwelt



1.2 Bestimmungsgemäße Verwendung

Bei unsachgemäßer oder nicht bestimmungsgemäßer Verwendung können Gefahren für Leib und Leben des Benutzers oder Dritter bzw. Beeinträchtigungen des Produkts und anderer Sachwerte entstehen.

Die Rückströmsicherung ist dafür bestimmt, die Rückströmung von Abgas aus einer Feuerstätte und den Austritt über eine andere Feuerstätte zu verhindern.

Die Rückströmsicherung darf ausschließlich in folgende Produkte eingebaut werden.

Gültigkeit: Deutschland

Zulassungskategorie: II_{2ELL3P}. Bei Mehrfachbelegung ist kein Flüssiggasbetrieb zugelassen.

Zugelassene Gasart für Mehrfachbelegung: G20 [Erdgas E], G25 [Erdgas LL]

Gerätetyp

VC 146/5-5



Gerätetyp
VC 206/5-5
VC 266/5-5
VCW 206/5-5
VCW 266/5-5
VCI 206/5-5
VCI 266/5-5
VCC 206/4-5 150
VSC 146/4-5 90
VSC 146/4-5 150
VSC 146/4-5 200
VSC 206/4-5 90
VSC 206/4-5 150
VSC 206/4-5 200
VSC 266/4-5 150
VSC 266/4-5 200
VSC S 146/4-5 150
VSC S 146/4-5 190
VSC S 206/4-5 150
VSC S 206/4-5 190

Gerätetyp
VC 146/7-2 (E-DE) ecoTEC pure
VCW 206/7-2 (E-DE) ecoTEC pure

Gültigkeit: Österreich

Zulassungskategorie: II_{2H3P}. Bei Mehrfachbelegung ist kein Flüssiggasbetrieb zugelassen.

Zugelassene Gasart für Mehrfachbelegung:
G20 [Erdgas H]

Gerätetyp
VC AT 126/5-5
VC AT 196/5-5
VC AT 246/5-5
VCW AT 176/5-5
VCW AT 196/5-5
VCW AT 246/5-5
VCI AT 196/5-5
VCI AT 246/5-5
VSC 146/4-5 90



1 Sicherheit

Gerätetyp

VSC 206/4-5 90

VSC 206/4-5 150

VSC S 146/4-5 190

Gültigkeit: Belgien

Zulassungskategorie: I_{2E(S)}.

Zugelassene Gasart für Mehrfachbelegung:
G20 [Erdgas H], G25 [Erdgas L]

Gerätetyp

VC BE 126/5-5

VC BE 186/5-3

VC BE 206/5-5

VC BE 256/5-3

VC BE 256/5-3 A

VCW BE 226/5-3

VCW BE 226/5-3 A

VCW BE 286/5-3

VCW BE 286/5-3 A

Gerätetyp

VCW BE 296/5-5

VCC 206/4-5 150

VCC 266/4-5 150

VSC D 206/4-5 190

VC 256/7-2 (E-BE) ecoTEC pure

VCW 226/7-2 (E-BE) ecoTEC pure

VCW 286/7-2 (E-BE) ecoTEC pure

VC 186/7-2 (E-BE) ecoTEC pure

Gültigkeit: Schweiz

Zulassungskategorie: II_{2H3P}. Bei Mehrfachbelegung ist kein Flüssiggasbetrieb zugelassen.

Zugelassene Gasart für Mehrfachbelegung:
G20 [Erdgas H]

Gerätetyp

VC CH 146/5-5

VC CH 206/5-5

VC CH 266/5-5





Gerätetyp
VCW CH 206/5-5
VCW CH 266/5-5

Die bestimmungsgemäße Verwendung beinhaltet:

- das Beachten der beiliegenden Betriebs-, Installations- und Wartungsanleitungen des Produkts sowie aller weiteren Komponenten der Anlage
- die Einhaltung aller in den Anleitungen aufgeführten Inspektions- und Wartungsbedingungen.

Eine andere Verwendung als die in der vorliegenden Anleitung beschriebene oder eine Verwendung, die über die hier beschriebene hinausgeht, gilt als nicht bestimmungsgemäß. Nicht bestimmungsgemäß ist auch jede unmittlere kommerzielle und industrielle Verwendung.

Achtung!

Jede missbräuchliche Verwendung ist untersagt.

1.3 Allgemeine Sicherheitshinweise

1.3.1 Gefahr durch unzureichende Qualifikation

Folgende Arbeiten dürfen nur Fachhandwerker durchführen, die hinreichend dafür qualifiziert sind:

- Montage
 - Demontage
 - Installation
 - Inbetriebnahme
 - Inspektion und Wartung
 - Reparatur
 - Außerbetriebnahme
- Gehen Sie gemäß dem aktuellen Stand der Technik vor.



1 Sicherheit

1.4 Vorschriften (Richtlinien, Gesetze, Normen)

- ▶ Beachten Sie die nationalen Vorschriften, Normen, Richtlinien, Verordnungen und Gesetze.



Hinweise zur Dokumentation 2

2 Hinweise zur Dokumentation

2.1 Mitgeltende Unterlagen beachten

- ▶ Beachten Sie unbedingt alle Betriebs- und Installationsanleitungen, die Komponenten der Anlage beiliegen.

2.2 Unterlagen aufbewahren

- ▶ Geben Sie diese Anleitung sowie alle mitgeltenden Unterlagen an den Anlagenbetreiber weiter.

2.3 Gültigkeit der Anleitung

Diese Anleitung gilt ausschließlich für:

- Rückströmsicherung: 0020274027

- ▶ Nehmen Sie vor der Montage der Rückströmsicherung die anderen Heizgeräte in der Mehrfachbelegung außer Betrieb.

-
1. Sorgen Sie für ausreichende Belüftung des Aufstellraums.
 2. Schließen Sie den Gasabsperrhahn am Heizgerät.
 3. Trennen Sie das Heizgerät vom Stromnetz.
 4. Verschließen Sie den Luft-Abgas-Anschluss der Abgasanlage bzw. die Abgasschnittstelle des Abgasschachtes mit geeigneten Mitteln.
 5. Demontieren Sie die Frontverkleidung des Heizgeräts.

3 Installation

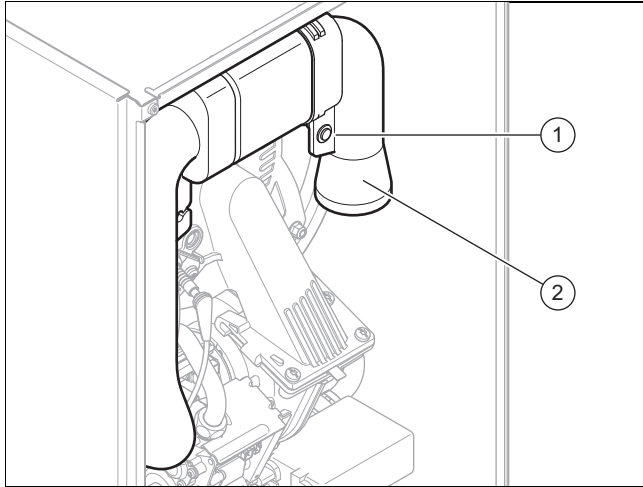
3.1 Rückströmsicherung montieren



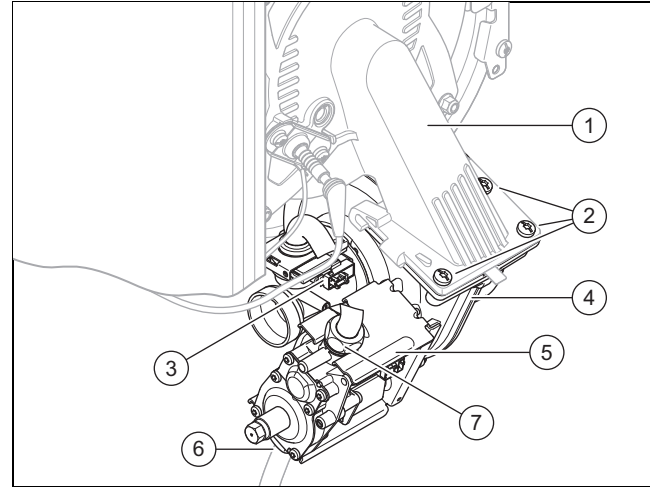
Gefahr! **Vergiftungsgefahr**

Wenn die Frontverkleidung demontiert ist und die anderen Heizgeräte der Mehrfachbelegung in Betrieb sind, dann kann giftiges Abgas aus dem Gerät austreten.

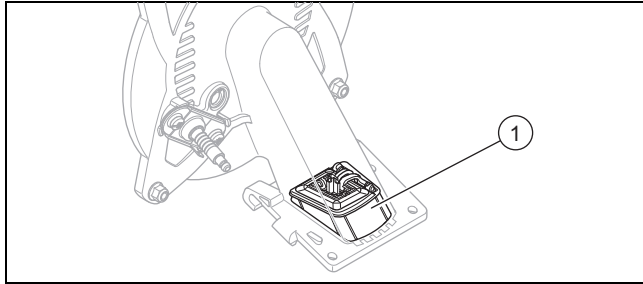
3 Installation



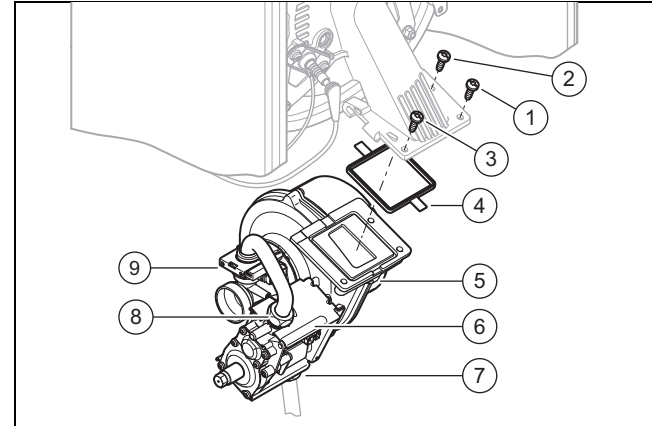
6. Lösen Sie die Schraube **(1)** und entfernen Sie das Luftansaugrohr **(2)**.



7. Ziehen Sie die drei Stecker von der Gasarmatur **(5)** ab.
8. Ziehen Sie den Stecker vom Sensor des Venturis **(3)** ab.
9. Ziehen Sie die Stecker vom Gebläse **(4)** ab.
10. Schrauben Sie die Überwurfmutter **(6)** der Gasleitung ab.
11. Schrauben Sie die drei Schrauben **(2)** zwischen Gemischrohr **(1)** und Gebläseflansch heraus.
12. Nehmen Sie die Einheit aus Gebläse **(4)**, Venturi **(3)** und Gasarmatur **(5)** aus dem Heizgerät.
13. Prüfen Sie vor der Montage, ob sich die Klappe der Rückströmsicherung manuell öffnen und schließen lässt.



14. Montieren Sie die Rückströmsicherung **(1)** unten in das Gemischrohr.
15. Stellen Sie sicher, dass die Rückströmsicherung unten bündig mit dem Gemischrohrflansch abschließt.
16. Prüfen Sie, ob sich die montierte Klappe der Rückströmsicherung manuell öffnen und schließen lässt.

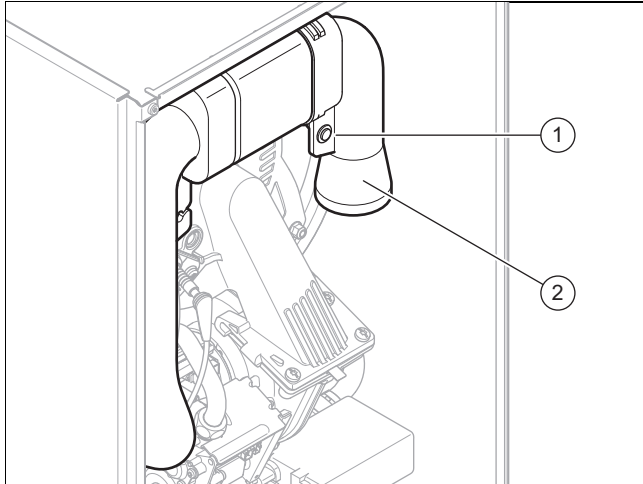


17. Tauschen Sie die Dichtung **(4)**.
18. Entsorgen Sie die ausgebaute Dichtung.
19. Montieren Sie die Einheit aus Gebläse **(5)**, Venturi **(9)** und Gasarmatur **(6)** am Gemischrohr.
20. Schrauben Sie beim Montieren die drei Schrauben zwischen Gemischrohr und Gebläseflansch in der Reihenfolge **(1)**, **(3)** und **(2)** fest.
 - Drehmoment: 8 Nm
21. Tauschen Sie die Dichtung in der Überwurfmutter **(7)** der Gasleitung.
22. Entsorgen Sie die ausgebaute Dichtung.
23. Schrauben Sie die Gasleitung mit der Überwurfmutter **(7)** an der Gasarmatur fest. Halten Sie beim Festschrauben an der Überwurfmutter **(8)** des Gasverbindungsrohrs gegen.

4 Inbetriebnahme

– Drehmoment: 28 Nm

24. Stecken Sie die Stecker auf das Gebläse **(5)**.
25. Stecken Sie den Stecker auf den Sensor des Venturis **(9)**.
26. Stecken Sie die drei Stecker auf die Gasarmatur **(6)**.



27. Montieren sie das Luftansaugrohr **(2)** mit der zugehörigen Schraube **(1)**.
28. Öffnen Sie den Gasabsperrhahn am Heizgerät.
29. Überprüfen sie die Dichtheit des Gasweges bis zur Schnittstelle Gasleitung/Gasarmatur mit geeigneten Mitteln.

4 Inbetriebnahme

4.1 Heizgerät für eine Mehrfachbelegung einstellen

1. Öffnen Sie den Luft-Abgas-Anschluss des Geräts.
 - Verschluss des Luft-Abgas-Anschlusses (→ Seite 7) entfernen.
2. Schließen Sie das Gerät an die Luft-Abgas-Anlage an.
3. Prüfen Sie vor Inbetriebnahme des Geräts die gesamte Luft-Abgas-Anlage auf sicheren Sitz und Dichtheit.
4. Schließen Sie das Heizgerät an das Stromnetz an.
5. Schalten Sie das Heizgerät ein.
6. Stellen Sie den Diagnosepunkt **d.50** auf 1500 ein.

4.2 Dichtheit der Rückströmsicherung prüfen

1. Aktivieren Sie den Warmwasserbetrieb durch eine Warmwasseranforderung.
2. Überprüfen Sie die Überwurfmutter an der Gasarmatur und die Schnittstelle Gasarmatur/Gemischrohr auf Gasdichtheit.
3. Schalten Sie das Heizgerät aus.
4. Montieren Sie die Frontverkleidung des Heizgeräts.

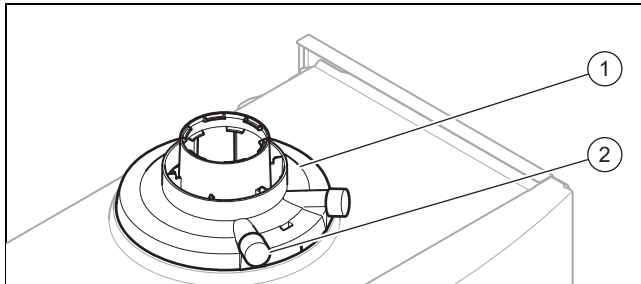


Gefahr! **Vergiftungsgefahr**

Wenn die Frontverkleidung demontiert ist und die anderen Heizgeräte der Mehrfachbelegung in Betrieb sind, dann kann giftiges Abgas aus dem Gerät austreten.

- ▶ Stellen Sie sicher, dass bei der Dichtheitsprüfung die Frontverkleidung des Geräts montiert ist.

5. Nehmen Sie die anderen Heizgeräte der Mehrfachbelegung mit Hilfe des Prüfprogramms **P.1** in Betrieb.



6. Messen Sie den CO₂-Gehalt der Luft am Verbrennungsluftstutzen **(2)** des Geräteanschlussstücks **(1)**.

Ergebnis:

Maximal zulässiger CO₂-Gehalt: 0,1 %

- ▶ Wenn der maximal zulässige CO₂-Gehalt überschritten ist, dann prüfen Sie die Montage der Rückströmsicherung. (→ Seite 7)
7. Beenden Sie das Prüfprogramm **P.1** der anderen Heizgeräte der Mehrfachbelegung.
 8. Kleben Sie die mitgelieferten Aufkleber auf die Stellen, die auf den Aufklebern beschrieben sind.

5 Wartung

5.1 Maximale Nutzungsdauer

Wartungsteil mit begrenzter Nutzungsdauer

- ▶ Tauschen Sie die Rückströmsicherung nach 15 Jahren aus.
 - Ausschlaggebend ist das Installationsdatum der Rückströmsicherung.
- ▶ Tragen Sie das Austauschdatum auf dem beiliegenden Aufkleber **Wartungsteil** ein.

Aufbewahrung der Unterlagen

- ▶ Beachten Sie die Vorgaben zur Aufbewahrung und Weitergabe von Unterlagen (→ Seite 7).
- ▶ Entsorgen Sie diese Anleitung nicht.

6 Kundendienst

6 Kundendienst

Gültigkeit: Österreich

Vaillant Group Austria GmbH
Clemens-Holzmeister-Straße 6
1100 Wien

Österreich

E-Mail Kundendienst: termin@vaillant.at

Internet Kundendienst: <http://www.vaillant.at/werkskundendienst/>

Telefon: 05 7050-2100 (zum Regionaltarif österreichweit, bei Anrufen aus dem Mobilfunknetz ggf. abweichende Tarife - nähere Information erhalten Sie bei Ihrem Mobilnetzbetreiber)

Der flächendeckende Kundendienst für ganz Österreich ist täglich von 0 bis 24 Uhr erreichbar. Vaillant Kundendienst-techniker sind 365 Tage für Sie unterwegs, sonn- und feiertags, österreichweit.

Gültigkeit: Belgien

N.V. Vaillant S.A.
Golden Hopestraat 15
B-1620 Drogenbos

Belgien, Belgique, België

Kundendienst / Service après-vente / Klantendienst:
2 3349352

Gültigkeit: Schweiz

Vaillant GmbH (Schweiz, Suisse, Svizzera)
Riedstrasse 12
CH-8953 Dietikon

Schweiz, Svizzera, Suisse

Kundendienst: 044 74429-29

Techn. Vertriebssupport: 044 74429-19

Gültigkeit: Deutschland

Auftragsannahme Vaillant Kundendienst: 021 91 5767901

0020277292_00 ■ 22.05.2018

Lieferant

Vaillant Deutschland GmbH & Co.KG

Berghauser Str. 40 ■ D-42859 Remscheid
Telefon 021 91 18-0 ■ Telefax 021 91 18-2810
Auftragsannahme Vaillant Kundendienst 021 91 5767901
info@vaillant.de ■ www.vaillant.de

Vaillant Group Austria GmbH

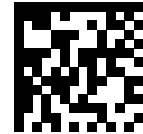
Clemens-Holzmeister-Straße 6 ■ 1100 Wien
Telefon 05 7050 ■ Telefax 05 7050-1199
Telefon 05 7050-2100 (zum Regionaltarif österreichweit, bei Anrufen aus dem Mobilfunknetz ggf. abweichende Tarife - nähere Information erhalten Sie bei Ihrem Mobilnetzbetreiber)
info@vaillant.at ■ termin@vaillant.at
www.vaillant.at ■ www.vaillant.at/werkskundendienst/

N.V. Vaillant S.A.

Golden Hopestraat 15 ■ B-1620 Drogenbos
Tel. 2 3349300 ■ Fax 2 3349319
Kundendienst / Service après-vente / Klantendienst 2 3349352
info@vaillant.be ■ www.vaillant.be

Vaillant GmbH (Schweiz, Suisse, Svizzera)

Riedstrasse 12 ■ CH-8953 Dietikon
Tel. 044 74429-29 ■ Fax 044 74429-28
Kundendienst 044 74429-29 ■ Techn. Vertriebssupport 044 74429-19
info@vaillant.ch ■ www.vaillant.ch



0020277292_00

© Diese Anleitungen, oder Teile davon, sind urheberrechtlich geschützt und dürfen nur mit schriftlicher Zustimmung des Herstellers vervielfältigt oder verbreitet werden.

Technische Änderungen vorbehalten.