

Installations- und Wartungsanleitung



miniVED

VED H 3/2 N

VED H 4/2 N

VED H 6/2 N

AT, DE

Herausgeber/Hersteller

Vaillant GmbH

Berghauser Str. 40 ■ D-42859 Remscheid
Tel. +492191 18 0 ■ Fax +492191 18 2810
info@vaillant.de ■ www.vaillant.de



Inhalt

Inhalt	
1 Sicherheit	3
1.1 Handlungsbezogene Warnhinweise	3
1.2 Bestimmungsgemäße Verwendung.....	3
1.3 Allgemeine Sicherheitshinweise	4
1.4 Vorschriften (Richtlinien, Gesetze, Normen)	5
2 Hinweise zur Dokumentation	6
2.1 Mitgeltende Unterlagen beachten	6
2.2 Unterlagen aufbewahren	6
2.3 Gültigkeit der Anleitung.....	6
3 Produktbeschreibung	6
3.1 Produktaufbau	6
3.2 Angaben auf dem Typenschild	6
3.3 CE-Kennzeichnung	6
4 Montage	7
4.1 Lieferumfang prüfen.....	7
4.2 Abmessungen.....	7
4.3 Mindestabstände und Montagefreiräume.....	7
4.4 Anforderung an den Aufstellort	7
4.5 Rahmen von Produkt abnehmen.....	8
4.6 Rahmen montieren	8
4.7 Produkt montieren	8
5 Installation	8
5.1 Kalt- und Warmwasseranschluss installieren.....	9
5.2 Produkt elektrisch anschließen	9
6 Inbetriebnahme	10
6.1 Blasenfrei zapfen	10
6.2 Wassertemperatur einstellen	10
6.3 Funktion und Dichtheit prüfen.....	10
7 Produkt an Betreiber übergeben	10
8 Störungsbehebung	11
9 Inspektion und Wartung	11
9.1 Ersatzteile beschaffen	11
9.2 Wartung vorbereiten	11
9.3 Produkt prüfen	12
9.4 Netzanschlusskabel ersetzen	12
9.5 Wartungsarbeiten durchführen	12
9.6 Inspektions- und Wartungsarbeiten abschließen	12
10 Außerbetriebnahme	12
11 Recycling und Entsorgung	12
12 Kundendienst	12
Anhang	14
A Störungsbehebung	14
B Verbindungsschaltplan	15
C Inspektions- und Wartungsarbeiten – Übersicht	15
D Technische Daten	15

1 Sicherheit

1.1 Handlungsbezogene Warnhinweise

Klassifizierung der handlungsbezogenen Warnhinweise

Die handlungsbezogenen Warnhinweise sind wie folgt mit Warnzeichen und Signalwörtern hinsichtlich der Schwere der möglichen Gefahr abgestuft:

Warnzeichen und Signalwörter



Gefahr!

Unmittelbare Lebensgefahr oder Gefahr schwerer Personenschäden



Gefahr!

Lebensgefahr durch Stromschlag



Warnung!

Gefahr leichter Personenschäden



Vorsicht!

Risiko von Sachschäden oder Schäden für die Umwelt

1.2 Bestimmungsgemäße Verwendung

Bei unsachgemäßer oder nicht bestimmungsgemäßer Verwendung können Gefahren für Leib und Leben des Benutzers oder Dritter bzw. Beeinträchtigungen des Produkts und anderer Sachwerte entstehen.

Die Produkte sind zur Erwärmung von Wasser an einer einzelnen Zapfstelle vorgesehen, insbesondere an Handwaschbecken. Die Produkte können ausschließlich in offenen Systemen eingesetzt werden.

Die bestimmungsgemäße Verwendung beinhaltet:

- das Beachten der beiliegenden Betriebs-, Installations- und Wartungsanleitungen des Produkts sowie aller weiteren Komponenten der Anlage
- die Installation und Montage entsprechend der Produkt- und Systemzulassung
- die Einhaltung aller in den Anleitungen aufgeführten Inspektions- und Wartungsbedingungen.

Die bestimmungsgemäße Verwendung umfasst außerdem die Installation gemäß IP-Code.

Eine andere Verwendung als die in der vorliegenden Anleitung beschriebene oder eine

1 Sicherheit

Verwendung, die über die hier beschriebene hinausgeht, gilt als nicht bestimmungsgemäß. Nicht bestimmungsgemäß ist auch jede unmittelbare kommerzielle und industrielle Verwendung.

Achtung!

Jede missbräuchliche Verwendung ist untersagt.

1.3 Allgemeine Sicherheitshinweise

1.3.1 Gefahr durch unzureichende Qualifikation

Folgende Arbeiten dürfen nur Fachhandwerker durchführen, die hinreichend dafür qualifiziert sind:

- Montage
- Demontage
- Installation
- Inbetriebnahme
- Inspektion und Wartung
- Reparatur
- Außerbetriebnahme
- ▶ Gehen Sie gemäß dem aktuellen Stand der Technik vor.

1.3.2 Lebensgefahr durch fehlende Sicherheitseinrichtungen

Die in diesem Dokument enthaltenen Schemata zeigen nicht alle für eine fachgerechte

Installation notwendigen Sicherheitseinrichtungen.

- ▶ Installieren Sie die notwendigen Sicherheitseinrichtungen in der Anlage.
- ▶ Beachten Sie die einschlägigen nationalen und internationalen Gesetze, Normen und Richtlinien.

1.3.3 Lebensgefahr durch Stromschlag

Wenn Sie spannungsführende Komponenten berühren, dann besteht Lebensgefahr durch Stromschlag.

Bevor Sie am Produkt arbeiten:

- ▶ Ziehen Sie den Netzstecker.
- ▶ Oder schalten Sie das Produkt spannungsfrei, indem Sie alle Stromversorgungen abschalten (elektrische Trennvorrichtung mit mindestens 3 mm Kontaktöffnung, z. B. Sicherung oder Leitungsschutzschalter).
- ▶ Sichern Sie gegen Wiedereinschalten.
- ▶ Prüfen Sie auf Spannungsfreiheit.



1.3.4 Lebensgefahr durch Stromschlag an spannungsführenden Zuleitungen und Anschlüssen

Das verwendete Wasser muss einen spezifischen Widerstand $\geq 1100 \Omega \cdot \text{cm}$ bei 15°C aufweisen. Andernfalls darf das Produkt nicht betrieben werden.

- ▶ Informieren Sie sich vor der Installation beim örtlichen Wasserversorger über Wasserwiderstand und Leitfähigkeit.

1.3.5 Verbrennungs- oder Verbrühungsgefahr durch heiße Bauteile

- ▶ Arbeiten Sie erst dann an den Bauteilen, wenn sie abgekühlt sind.

1.3.6 Risiko eines Sachschadens durch ungeeignetes Werkzeug

- ▶ Verwenden Sie fachgerechtes Werkzeug.

1.3.7 Risiko eines Sachschadens durch Frost

- ▶ Installieren Sie das Produkt nicht in frostgefährdeten Räumen.



1.4 Vorschriften (Richtlinien, Gesetze, Normen)

- ▶ Beachten Sie die nationalen Vorschriften, Normen, Richtlinien, Verordnungen und Gesetze.

2 Hinweise zur Dokumentation

2 Hinweise zur Dokumentation

2.1 Mitgeltende Unterlagen beachten

- ▶ Beachten Sie unbedingt alle Betriebs- und Installationsanleitungen, die Komponenten der Anlage beiliegen.

2.2 Unterlagen aufbewahren

- ▶ Geben Sie diese Anleitung sowie alle mitgeltenden Unterlagen an den Anlagenbetreiber weiter.

2.3 Gültigkeit der Anleitung

Diese Anleitung gilt ausschließlich für:

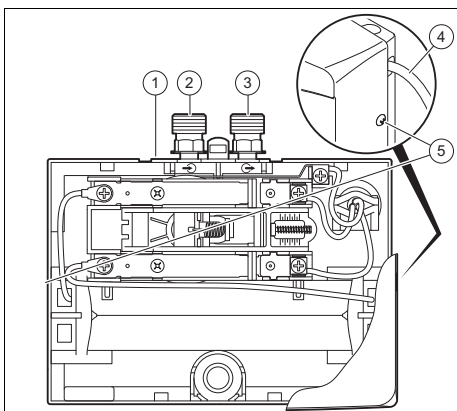
Produkt – Artikelnummern

Gültigkeit: Deutschland
ODER Österreich

VED H 3/2 N	0010018600
VED H 4/2 N	0010018601
VED H 6/2 N	0010018602

3 Produktbeschreibung

3.1 Produktaufbau



- 1 Einstellschraube Wasserdurchfluss 2 Kaltwasseranschluss

- 3 Warmwasseranschluss 5 Befestigungsschraube
- 4 Netzanschlusskabel

3.2 Angaben auf dem Typenschild

Das Typenschild finden Sie auf dem linken Seitenteil der Frontverkleidung.

Angabe auf dem Typenschild	Bedeutung
Serial-No.	Serialnummer
VED	Typenbezeichnung
x = 3, (4, 6)	Produktvariante
/2	Produktgeneration
3,5 kW	Bemessungsleistung
1/N/PE 230V ~ 50/60 Hz	Elektrische Anschlussdaten
IP25	Schutzart
1 MPa (10bar)	Bemessungsüberdruck
ρ 15>1100 $\Omega \cdot \text{cm}$	Min. spezifischer Widerstand des Wassers
max. 25 °C	Max. zulässige Einlassstemperatur
	VDE-/GS-Zeichen
	Produkt nicht in den Hausmüll geben!
	Alle Anleitungen lesen!
	Bar-Code mit Seriennummer, 7. bis 16. Ziffer bilden die Artikelnummer

3.3 CE-Kennzeichnung



Mit der CE-Kennzeichnung wird dokumentiert, dass die Produkte gemäß dem Typenschild die grundlegenden Anforderungen der einschlägigen Richtlinien erfüllen.

Die Konformitätserklärung kann beim Hersteller eingesehen werden.

4 Montage



Vorsicht! Risiko eines Sachschadens durch unzureichende Befestigung

Wenn das Produkt unzureichend an der Wand befestigt wird, dann kann das Produkt oder angeschlossene Produkte beschädigt werden.

- ▶ Befestigen Sie den Wandhalter mit den mitgelieferten Schrauben und Dübeln.
- ▶ Befestigen Sie das Produkt am Wandhalter.
- ▶ Betreiben Sie das Gerät nur dann, wenn es ordnungsgemäß mit dem Wandhalter montiert ist.

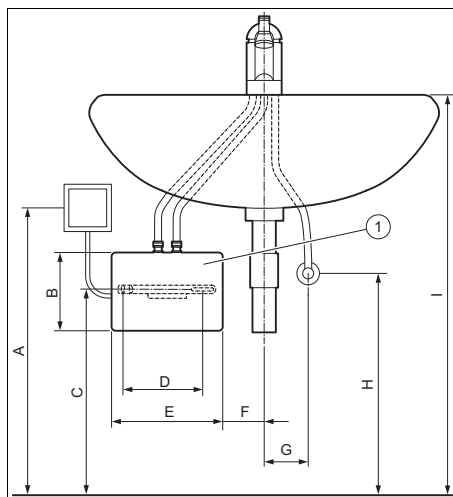
4.1 Lieferumfang prüfen

1. Nehmen Sie das Produkt aus der Kartonverpackung.
2. Entfernen Sie die Schutzfolien von allen Teilen des Produkts.
3. Prüfen Sie den Lieferumfang auf Vollständigkeit und Unversehrtheit.

4.1.1 Lieferumfang

Menge	Bezeichnung
1	Elektro-Durchlauferhitzer
1	Beipack Dokumentation
1	Beipack Zubehör

4.2 Abmessungen



1	Durchlauferhitzer	E	186 mm
A	~ 660 mm	F	≥ 70 mm
B	135 mm	G	75 mm
C	~ 520 mm	H	~ 550 mm
D	133 mm	I	~ 850 mm

4.3 Mindestabstände und Montagefreiräume

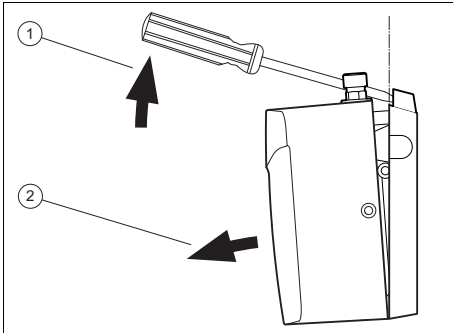
- ▶ Beachten Sie hinsichtlich der Abstände zu Handwaschbecken und Steckdosen die aktuell gültigen Vorschriften.

4.4 Anforderung an den Aufstellort

- ▶ Wählen Sie den Aufstellort so, dass eine zweckmäßige Leitungsführung (Wasserzu- und -ablauf) erfolgen kann.
- ▶ Installieren Sie das Produkt nicht in der Nähe von Treppenaufgängen oder Notausgängen.

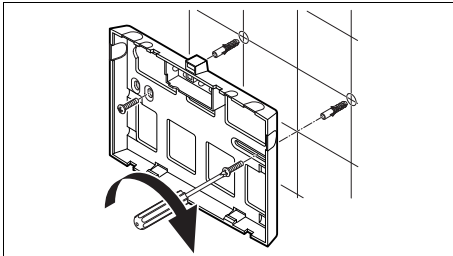
5 Installation

4.5 Rahmen von Produkt abnehmen



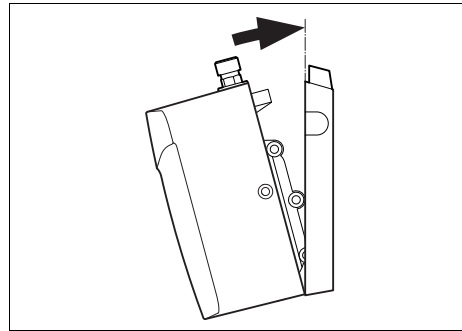
1. Hebeln Sie mit einem Schlitzschraubendreher den Verschluss des Rahmens auf.
2. Kippen Sie das Produkt vorsichtig zu sich hin, bis Sie das Produkt aus dem Rahmen entnehmen können.

4.6 Rahmen montieren



- Befestigen Sie den Rahmen mit Dübeln und Schrauben an der Wand.

4.7 Produkt montieren



1. Hängen Sie das Produkt am Rahmen ein.
2. Drücken Sie das Produkt vorsichtig gegen den Rahmen, bis das Produkt hörbar einrastet.

5 Installation



Gefahr!
Verbrühungsgefahr und/oder Beschädigungsgefahr durch unsachgemäße Installation und dadurch austretendes Wasser!

Spannungen in der Anschlussleitung können zu Undichtigkeiten führen.

- Achten Sie auf eine spannungsfreie Montage der Anschlussleitungen.



Warnung! **Gefahr von Gesundheitsbeeinträchtigungen durch Verunreinigungen im Trinkwasser!**

Dichtungsreste, Schmutz oder andere Rückstände in den Rohrleitungen können die Trinkwasserqualität verschlechtern.

- ▶ Spülen Sie alle Kalt- und Warmwasserleitungen gründlich durch, bevor Sie das Produkt installieren.

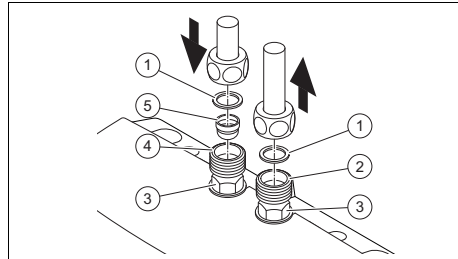


Vorsicht! **Risiko eines Sachschadens**

Bei unzureichendem Wasserdurchfluss besteht das Risiko eines Sachschadens.

- ▶ Stellen Sie sicher, dass der Wasserauslauf hinter den Geräten nicht blockiert und der Wasserdurchfluss nicht eingeschränkt wird.
- ▶ Stellen Sie sicher, dass Entkalken Sie die Zapfstellen, z. B. den Strahlregler regelmäßig und entfernen Sie Ablagerungen regelmäßig.
- ▶ Verwenden Sie ausschließlich vom Hersteller empfohlenen Armaturen.
- ▶ Verwenden Sie keine weiteren Armaturen oder Geräte, die den Wasserfluss zur Dusche reduzieren.

5.1 Kalt- und Warmwasseranschluss installieren



1. Schließen Sie die Kaltwasserleitung mit Dichtung (1) und Wassersieb (5) an den Kaltwasseranschluss (4) des Produkts an.
2. Schließen Sie die Warmwasserleitung der Zapfarmatur mit Dichtung (1) an den Warmwasseranschluss (2) des Produkts an.
3. Nutzen Sie die Schlüsselflächen (3) zum Gegeghalten.

5.2 Produkt elektrisch anschließen

Gültigkeit: VED H 4/2 N, VED H 6/2 N



Gefahr! **Stromschlaggefahr**

Bei Arbeiten an elektrischen Komponenten mit Anschluss an das Niederspannungsnetz besteht Stromschlaggefahr.

- ▶ Trennen Sie das Produkt von der Stromzufuhr.
- ▶ Sichern Sie das Produkt gegen Wiedereinschalten.
- ▶ Prüfen Sie das Produkt auf Spannungsfreiheit.
- ▶ Öffnen Sie das Produkt nur im spannungslosen Zustand.

6 Inbetriebnahme

- ▶ Stellen Sie eine allpolige Trennvorrichtung her mit ≥ 3 mm Kontaktöffnung an der Stromzufuhr.
- ▶ Schließen Sie das Produkt mit einer ausreichend dimensionierten Leitung an den Schutzleiter an.
- ▶ Montieren Sie einen Leitungsschutz.

Gültigkeit: VED H 3/2 N

- ▶ Schließen Sie das Produkt an die Steckdose an.

6 Inbetriebnahme

6.1 Blasenfrei zapfen



Vorsicht!

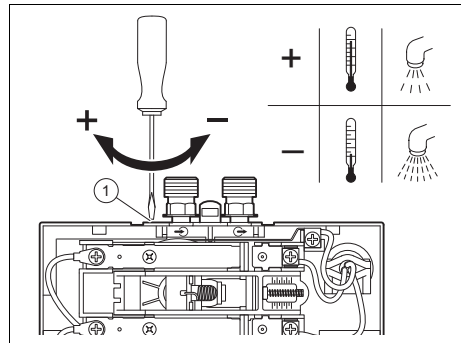
Risiko eines Sachschadens durch Trockenbrand

Wenn sich das Produkt in entleertem Zustand einschaltet, dann kann die Blankdraht-Heizwendel durch Trockenbrand beschädigt werden.

- ▶ Schalten Sie das Produkt vor jeder Entleerung spannungsfrei.

1. Schalten Sie den Durchlauferhitzer spannungsfrei.
2. Öffnen Sie das Kaltwasser-Absperrventil.
3. Zapfen Sie das Produkt blasenfrei, indem Sie das Warmwasser-Zapfventil mehrfach öffnen und schließen.
4. Schalten Sie die Spannungsversorgung zum Durchlauferhitzer wieder ein.
5. Nehmen Sie das Produkt in Betrieb.

6.2 Wassertemperatur einstellen



1. Um die gewünschte Wassertemperatur zu erreichen, regulieren Sie den Wasserdurchfluss.
2. Um an die Einstellschraube zu gelangen, nehmen Sie die Frontverkleidung ab.
3. Um den Durchfluss zu verringern, drehen Sie die Einstellschraube (1) im Uhrzeigersinn.
4. Um den Durchfluss zu erhöhen, drehen Sie die Einstellschraube gegen den Uhrzeigersinn.

6.3 Funktion und Dichtheit prüfen

1. Prüfen Sie die Produktfunktion und die Dichtheit.
2. Nehmen Sie das Produkt in Betrieb.
3. Prüfen Sie alle Überwachungs- und Sicherheitseinrichtungen auf einwandfreie Funktion.
4. Stellen Sie sicher, dass die Frontverkleidung ordnungsgemäß montiert ist.

7 Produkt an Betreiber übergeben

1. Unterrichten Sie den Betreiber über die Handhabung des Produkts. Beantworten Sie all seine Fragen.
2. Weisen Sie den Betreiber insbesondere auf die Sicherheitshinweise hin, die er beachten muss.

3. Informieren Sie den Betreiber über die Notwendigkeit, das Produkt gemäß vorgegebener Intervalle warten zu lassen.
4. Übergeben Sie dem Betreiber alle Anleitungen und Produktpapiere zur Aufbewahrung.

8 Störungsbehebung



Gefahr! **Stromschlaggefahr**

Bei Störungen oder Undichtigkeiten besteht Stromschlaggefahr.

- ▶ Erden Sie das Produkt.
- ▶ Schalten Sie im Störfall das Produkt über die bau-seits installierte Trennvorrichtung (z. B. Sicherungen oder Leistungsschalter) aus.
- ▶ Schließen Sie bei einer Undichtigkeit am Gerät sofort die Kaltwasserzuführung.

- ▶ Beheben Sie die Störungen anhand der Tabelle im Anhang. (→ Seite 14)

9 Inspektion und Wartung

- ▶ Halten Sie die minimalen Inspektions- und Wartungsintervalle ein. Abhängig von den Ergebnissen der Inspektion kann eine frühere Wartung notwendig sein.
Inspektions- und Wartungsarbeiten – Übersicht (→ Seite 15)

9.1 Ersatzteile beschaffen

Die Originalbauteile des Produkts sind im Zuge der Konformitätsprüfung durch den Hersteller mitzertifiziert worden. Wenn Sie bei der Wartung oder Reparatur andere, nicht zertifizierte bzw. nicht zugelassene Teile verwenden, dann kann das dazu führen, dass die Konformität des Produkts erlischt und das Produkt daher den geltenden Normen nicht mehr entspricht.

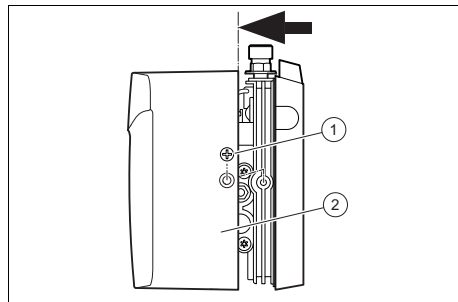
Wir empfehlen dringend die Verwendung von Originalersatzteilen des Herstellers, da damit ein störungsfreier und sicherer Betrieb des Produkts gewährleistet ist. Um Informationen über die verfügbaren Originalersatzteile zu erhalten, wenden Sie sich an die Kontaktadresse, die auf der Rückseite der vorliegenden Anleitung angegeben ist.

- ▶ Wenn Sie bei Wartung oder Reparatur Ersatzteile benötigen, dann verwenden Sie ausschließlich für das Produkt zugelassene Ersatzteile.

9.2 Wartung vorbereiten

1. Trennen Sie das Produkt vom Stromnetz.

Frontverkleidung abnehmen



2. Lösen Sie die Befestigungsschrauben **(1)**.
3. Ziehen Sie die Frontverkleidung **(2)** nach vorne ab.
4. Nehmen Sie das Produkt außer Betrieb.
5. Schließen Sie den Hauptwasserhahn.

10 Außerbetriebnahme

6. Nehmen Sie die Arbeiten in der vorgegebenen Reihenfolge vor.
7. Verbiegen Sie die Bauteile beim Ein- und Ausbau nicht.

9.3 Produkt prüfen

- ▶ Prüfen Sie bei der Wartung:
 - Auffälligkeiten am Produkt.
 - die Sauberkeit des Wassersiebs im Kaltwasseranschlussstück.
 - die Dichtheit der Anschlussleitungen.

9.4 Netzanschlusskabel ersetzen

- ▶ Wenn das Netzanschlusskabel beschädigt ist, dann ersetzen Sie es durch ein besonderes Netzanschlusskabel, das Sie beim Hersteller oder beim Kundendienst erhalten (Originalersatzteil).

9.5 Wartungsarbeiten durchführen

Wassersieb reinigen

1. Schrauben Sie den Kaltwasseranschluss ab.
2. Entnehmen Sie das Wassersieb dem Kaltwasseranschluss und reinigen Sie das Wassersieb unter fließendem Wasser.
3. Setzen Sie das Wassersieb in den Kaltwasseranschluss.
4. Schrauben Sie den Kaltwasseranschluss an.

9.6 Inspektions- und Wartungsarbeiten abschließen

Frontverkleidung anbringen

1. Stecken Sie die Frontverkleidung auf das Produkt.
2. Drücken Sie die Frontverkleidung vorsichtig auf das Produkt.
3. Drehen Sie die Schrauben an den Seiten fest.
4. Montieren Sie alle Bauteile in umgekehrter Reihenfolge.
5. Zapfen Sie das Produkt blasenfrei. (→ Seite 10)

6. Stellen Sie die Stromzufuhr wieder her.
7. Nehmen Sie das Produkt in Betrieb.
8. Prüfen Sie die Produktfunktion und die Dichtheit.
9. Protokollieren Sie jede durchgeführte Wartung.

10 Außerbetriebnahme

- ▶ Schalten Sie den Durchlauferhitzer spannungsfrei.
- ▶ Schließen Sie den Absperrhahn am Kaltwasseranschluss.
- ▶ Entleeren Sie das Produkt.

11 Recycling und Entsorgung

Verpackung entsorgen

- ▶ Entsorgen Sie die Verpackung ordnungsgemäß.
- ▶ Beachten Sie alle relevanten Vorschriften.

12 Kundendienst

Gültigkeit: Österreich

Vaillant Group Austria GmbH

Clemens-Holzmeister-Straße 6
1100 Wien

Telefon 05 7050

Telefax 05 7050 1199

Telefon 05 7050 2100 (zum Regionaltarif österreichweit, bei Anrufen aus dem Mobilfunknetz ggf. abweichende Tarife - nähere Information erhalten Sie bei Ihrem Mobilnetzbetreiber)

info@vaillant.at

termin@vaillant.at

www.vaillant.at

www.vaillant.at/werkskundendienst/

E-Mail Kundendienst: termin@vaillant.at

Internet Kundendienst:

<http://www.vaillant.at/werkskundendienst/>

Kundendienst 12

Telefon: 05 7050 2100 (zum Regionaltarif österreichweit, bei Anrufen aus dem Mobilfunknetz ggf. abweichende Tarife - nähere Information erhalten Sie bei Ihrem Mobilnetzbetreiber)

Der flächendeckende Kundendienst für ganz Österreich ist täglich von 0 bis 24 Uhr erreichbar. Vaillant Kundendiensttechniker sind 365 Tage für Sie unterwegs, sonn- und feiertags, österreichweit.

Gültigkeit: Deutschland

Auftragsannahme Vaillant Kundendienst:
02191 5767901

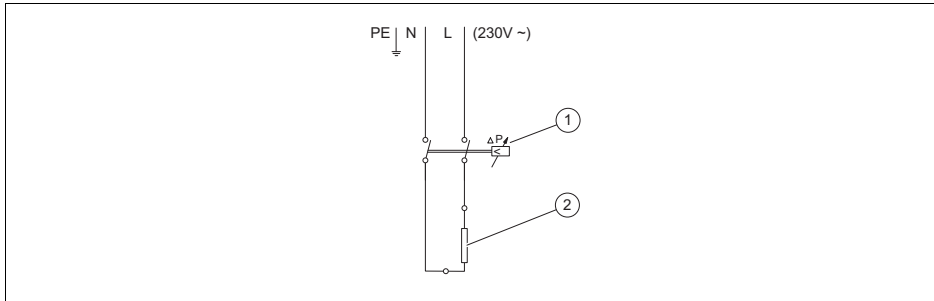
Anhang

Anhang

A Störungsbehebung

Störung	Mögliche Ursache	Störungsbehebung
Aus dem Wasserhahn kommt kein Wasser.	Die Wasserzufuhr ist versperrt.	<ul style="list-style-type: none">– Drehen Sie den Hauptwasserhahn auf.– Drehen Sie das Eckventil auf.
Aus dem Wasserhahn kommt weniger Wasser als erwartet.	Der Strahlregler fehlt.	Montieren Sie einen Strahlregler.
	Der Wasserdruck ist zu gering.	Stellen Sie sicher, dass der Fließwasserdruck korrekt ist.
	Die Wasserrohre sind verschmutzt.	<ul style="list-style-type: none">– Entfernen Sie Schmutz im Filtersieb, im Eckventil oder in der Armatur.– Stellen Sie sicher, dass das Produkt ordnungsgemäß montiert und installiert wurde.
Das Produkt schaltet sich ein und aus.	Der Wasserdruck schwankt (zu geringer Durchfluss).	Erhöhen Sie den Wasserdruck: <ul style="list-style-type: none">– Drehen Sie das Eckventil weiter auf.
Das Wasser bleibt kalt, obwohl das Produkt hörbar schaltet.	Der elektrische Anschluss ist nicht in Ordnung.	Stellen Sie sicher, dass das Produkt ordnungsgemäß montiert und installiert wurde.
	Die Sicherung hat ausgelöst.	Beheben Sie die Störung, die zum Auslösen geführt hat, und schalten Sie die Sicherung wieder ein.
	Die Heizwendel ist defekt.	Tauschen Sie das Produkt.
Das Produkt schaltet nicht hörbar ein und das Wasser bleibt kalt.	Die Wasseranschlüsse sind vertauscht.	Stellen Sie sicher, dass das Produkt ordnungsgemäß installiert wurde.
	Der Fließwasserdruck ist zu gering.	<ul style="list-style-type: none">– Stellen Sie sicher, dass die Wassermengeneinstellung korrekt ist.– Drehen Sie das Eckventil weiter auf.– Montieren Sie einen Strahlregler.– Stellen Sie sicher, dass der Wasserdruck korrekt ist.
	Die Wasserrohre sind verschmutzt.	<ul style="list-style-type: none">– Entfernen Sie Schmutz im Filtersieb, im Eckventil oder in der Armatur.– Stellen Sie sicher, dass das Produkt ordnungsgemäß montiert und installiert wurde.
Die Wassertemperatur schwankt.	Der Wasserdruck schwankt.	Stabilisieren Sie den Fließwasserdruck.
	Die elektrische Spannung schwankt.	Stellen Sie sicher, dass das Produkt ordnungsgemäß montiert und installiert wurde.
Die Warmwassertemperatur ist zu niedrig.	Die Durchfluss ist zu hoch.	Stellen Sie sicher, dass die Wassermengeneinstellung korrekt ist.
	Die Einlauftemperatur ist zu niedrig.	
	Die Leistungsaufnahme ist zu niedrig.	<ul style="list-style-type: none">– Stellen Sie sicher, dass die Temperatur- und die Wassermengeneinstellung korrekt ist.– Stellen Sie sicher, dass die Spannung korrekt ist.

B Verbindungsschaltplan



1 Differenzdruckschalter 2 Heizelement

C Inspektions- und Wartungsarbeiten – Übersicht



Hinweis

Die nachfolgende Tabelle listet die Herstelleranforderungen zu Mindestinspektions- und Wartungsintervallen auf. Wenn nationale Vorschriften und Richtlinien kürzere Inspektions- und Wartungsintervalle fordern, dann halten Sie stattdessen diese Intervalle ein.

Wartungsarbeit	Intervall
Produkt auf Funktion prüfen	Alle drei Jahre
Produkt entkalken	Jährlich
Wassersieb im Kaltwasseranschlussstück reinigen	Jährlich

D Technische Daten

Technische Daten – Allgemein

	VED H/2 N
Montageart	Untertisch-Wandmontage
Sicherheit	entspricht den nationalen Sicherheitsbestimmungen, funktionsstört, netzrückwirkungsfrei
Max. mögliche Zapfstellen	1

Technischen Daten – Allgemein

	VED H 3/2 N	VED H 4/2 N	VED H 6/2 N
Produktabmessung, Höhe	131 mm	131 mm	131 mm
Produktabmessung, Breite	186 mm	186 mm	186 mm
Produktabmessung, Tiefe	78 mm	78 mm	78 mm
Gewicht mit Wasserfüllung	≈ 1,5 kg	≈ 1,5 kg	≈ 1,5 kg
Bemessungsinhalt	0,2 l	0,2 l	0,2 l
Bemessungsleistung	3,5 kW	4,4 kW	5,7 kW
Max. Wassereinlauftemperatur	20 °C	20 °C	20 °C

Anhang

Technische Daten – Leistung

	VED H 3/2 N	VED H 4/2 N	VED H 6/2 N
Heißwassermenge ($\Delta T= 25\text{ K}$)	2,0 l/min	2,5 l/min	3,3 l/min
Bemessungsüberdruck	0 ... 0 MPa (0 ... 0 bar)	0 ... 0 MPa (0 ... 0 bar)	0 ... 0 MPa (0 ... 0 bar)

Technische Daten – Elektrik

	VED H 3/2 N	VED H 4/2 N	VED H 6/2 N
Leiterquerschnitt, mindestens	1,5 mm ²	2,5 mm ²	4,0 mm ²
Bemessungsspannung	1/N/PE 230 V/50 Hz	1/N/PE 230 V/50 Hz	1/N/PE 230 V/50 Hz
Bemessungsstrom	15 A	19 A	25 A
Schutzart	IP25	IP25	IP25
Minimaler spezifischer Widerstand des Wassers bei 15 °C	1.100 $\Omega\cdot\text{cm}$	1.100 $\Omega\cdot\text{cm}$	1.100 $\Omega\cdot\text{cm}$



0020209307_03

0020209307_03 ■ 22.11.2018

Lieferant

Vaillant Deutschland GmbH & Co.KG

Berghauser Str. 40 ■ D-42859 Remscheid

Telefon 02191 18 0 ■ Telefax 02191 18 2810

Auftragsannahme Vaillant Kundendienst 02191 5767901

info@vaillant.de ■ www.vaillant.de

Vaillant Group Austria GmbH

Clemens-Holzmeister-Straße 6 ■ 1100 Wien

Telefon 05 7050 ■ Telefax 05 7050 1199

Telefon 05 7050 2100 (zum Regionaltarif österreichweit, bei Anrufen aus dem Mobilfunknetz ggf. abweichende Tarife - nähere Information erhalten Sie bei Ihrem Mobilnetzbetreiber)

info@vaillant.at ■ termin@vaillant.at

www.vaillant.at ■ www.vaillant.at/werkskundendienst/

© Diese Anleitungen, oder Teile davon, sind urheberrechtlich geschützt und dürfen nur mit schriftlicher Zustimmung des Herstellers vervielfältigt oder verbreitet werden.

Technische Änderungen vorbehalten.