

de Installations- und
Wartungsanleitung

nl Installatie- en
onderhoudshandleiding

VEN/H

VEN/H 15/6 O

VEN/H 30/6 O

Publisher/manufacturer

Vaillant GmbH

Berghauser Str. 40 ■ D-42859 Remscheid
Tel. +492191 18 0 ■ Fax +492191 18 2810
info@vaillant.de ■ www.vaillant.de



de	Installations- und Wartungsanleitung	1
nl	Installatie- en onderhoudshandleiding.....	12

Installations- und Wartungsanleitung

Inhalt

1	Sicherheit	2
1.1	Bestimmungsgemäße Verwendung	2
1.2	Allgemeine Sicherheitshinweise	2
1.3	Vorschriften (Richtlinien, Gesetze, Normen)	3
2	Hinweise zur Dokumentation.....	4
2.1	Mitgeltende Unterlagen beachten.....	4
2.2	Unterlagen aufbewahren	4
2.3	Gültigkeit der Anleitung.....	4
3	Produktbeschreibung.....	4
3.1	Funktionselemente	4
3.2	CE-Kennzeichnung.....	4
4	Montage	4
4.1	Lieferumfang prüfen.....	4
4.2	Produktabmessungen.....	4
4.3	Produkt aufhängen	4
5	Installation.....	5
5.1	Voraussetzungen.....	5
5.2	Sicherheitsgruppe installieren	5
5.3	Wasseranschluss herstellen - geschlossenes System	5
5.4	Wasseranschluss herstellen - offenes System	6
5.5	Produkt befüllen.....	6
5.6	Elektroinstallation.....	6
6	Inbetriebnahme	7
6.1	Warmwassertemperatur einstellen	7
6.2	Einschalten	7
6.3	Produkt an Betreiber übergeben	7
7	Störungsbehebung.....	7
7.1	Servicepartner ansprechen	7
7.2	Ersatzteile beschaffen	7
7.3	Sicherheitstemperaturbegrenzer zurücksetzen	7
7.4	Stromversorgungskabel austauschen	7
7.5	Heizelement austauschen	8
8	Inspektion und Wartung.....	8
8.1	Inspektions- und Wartungsintervalle einhalten	8
8.2	Abdeckung demontieren.....	8
8.3	Heizelement demontieren.....	8
8.4	Heizelement entkalken	8
8.5	Magnesium-Schutzanode überprüfen	9
8.6	Heizelement montieren.....	9
8.7	Abdeckung montieren.....	9
9	Außerbetriebnahme.....	9
9.1	Produkt außer Betrieb nehmen	9
10	Kundendienst.....	9
10.1	Kundendienst.....	9
Anhang		11
A	Technische Daten.....	11



1 Sicherheit

1 Sicherheit

1.1 Bestimmungsgemäße Verwendung

Bei unsachgemäßer oder nicht bestimmungsgemäßer Verwendung können Gefahren für Leib und Leben des Benutzers oder Dritter bzw. Beeinträchtigungen des Produkts und anderer Sachwerte entstehen.

Das Produkt ist als Wärmeerzeuger für die Warmwasserbereitung vorgesehen.

Der Elektro-Warmwasserspeicher ist für die Erwärmung von Trinkwasser gemäß den geltenden Qualitätsnormen vorgesehen. Bei Trinkwasser von schlechter Qualität besteht die Gefahr von Korrosionsbildung am Produkt.

Die Montage ist ausschließlich in vertikaler Einbaulage an der Wand über der Arbeitsfläche zulässig. Die Anschlüsse müssen nach unten zeigen.

Das Produkt kann in offenen oder geschlossenen Systemen eingesetzt werden. Der Betrieb im offenen System ist nur in Verbindung mit einer Niederdruckarmatur zulässig. Der Betrieb im geschlossenen System ist nur in Verbindung mit einer Sicherheitsgruppe zulässig.

Die bestimmungsgemäße Verwendung beinhaltet:

- das Beachten der beiliegenden Betriebs-, Installations- und Wartungsanleitungen des Produkts sowie aller weiteren Komponenten der Anlage
- die Installation und Montage entsprechend der Produkt- und Systemzulassung
- die Einhaltung aller in den Anleitungen aufgeführten Inspektions- und Wartungsbedingungen.

Die bestimmungsgemäße Verwendung umfasst außerdem die Installation gemäß IP-Code.

Die Verwendung des Produkts in Fahrzeugen, wie z. B. Mobilheimen oder Wohnwagen, gilt als nicht bestimmungsgemäß. Nicht als Fahrzeuge gelten solche Einheiten, die dauerhaft und ortsfest installiert sind (sog. ortsfeste Installation).

Eine andere Verwendung als die in der vorliegenden Anleitung beschriebene oder eine

Verwendung, die über die hier beschriebene hinausgeht, gilt als nicht bestimmungsgemäß. Nicht bestimmungsgemäß ist auch jede unmittelbare kommerzielle und industrielle Verwendung.

Achtung!

Jede missbräuchliche Verwendung ist untersagt.

1.2 Allgemeine Sicherheitshinweise

1.2.1 Gefahr durch unzureichende Qualifikation

Folgende Arbeiten dürfen nur Fachhandwerker durchführen, die hinreichend dafür qualifiziert sind:

- Montage
 - Demontage
 - Installation
 - Inbetriebnahme
 - Inspektion und Wartung
 - Reparatur
 - Außerbetriebnahme
- Gehen Sie gemäß dem aktuellen Stand der Technik vor.

1.2.2 Lebensgefahr durch fehlende Sicherheitseinrichtungen

Die in diesem Dokument enthaltenen Schemata zeigen nicht alle für eine fachgerechte Installation notwendigen Sicherheitseinrichtungen.

- Installieren Sie die notwendigen Sicherheitseinrichtungen in der Anlage.
- Beachten Sie die einschlägigen nationalen und internationalen Gesetze, Normen und Richtlinien.

1.2.3 Lebensgefahr durch Stromschlag

Wenn Sie spannungsführende Komponenten berühren, dann besteht Lebensgefahr durch Stromschlag.

Bevor Sie am Produkt arbeiten:

- Ziehen Sie den Netzstecker.
- Oder schalten Sie das Produkt spannungsfrei, indem Sie alle Stromversorgungen abschalten (elektrische Trennvorrichtung mit mindestens 3 mm Kontaktöffnung, z. B. Sicherung oder Leitungsschutzschalter).





- ▶ Sichern Sie gegen Wiedereinschalten.
- ▶ Warten Sie mindestens 3 min, bis sich die Kondensatoren entladen haben.
- ▶ Prüfen Sie auf Spannungsfreiheit.

1.2.4 Sachschaden durch ungeeignete Montagefläche

Die Montagefläche muss eben und für das Betriebsgewicht des Produkts ausreichend tragfähig sein. Unebenheit der Montagefläche kann zu Undichtigkeiten im Produkt führen.

Undichtigkeiten an den Anschlüssen können hierbei Lebensgefahr bedeuten.

- ▶ Sorgen Sie dafür, dass das Produkt eben auf der Montagefläche aufliegt.
- ▶ Stellen Sie sicher, dass die Montagefläche für das Betriebsgewicht des Produkts ausreichend tragfähig ist.

1.2.5 Verbrennungs- oder Verbrühungsgefahr durch heiße Bauteile

- ▶ Arbeiten Sie erst dann an den Bauteilen, wenn sie abgekühlt sind.

1.2.6 Verbrühungsgefahr und Risiko von Sachschäden durch austretendes heißes bzw. kaltes Wasser

- ▶ Wenn Sie Kunststoffrohre für den Heiß- oder Kaltwasseranschluss des Produkts verwenden, dann verwenden Sie nur Rohre mit einer Temperaturbeständigkeit von 95 °C bei einem Druck von 1,0 MPa (10 bar).

1.2.7 Risiko eines Sachschadens durch ungeeignetes Werkzeug

- ▶ Verwenden Sie fachgerechtes Werkzeug.

1.2.8 Risiko eines Sachschadens durch Frost

- ▶ Installieren Sie das Produkt nicht in frostgefährdeten Räumen.

1.2.9 Risiko von Sachschäden durch zu hohem Wasserdruck.

Ein zu hoher Wasserdruck kann Schäden an den Wasserleitungen verursachen.

1.3 Vorschriften (Richtlinien, Gesetze, Normen)

- ▶ Beachten Sie die nationalen Vorschriften, Normen, Richtlinien, Verordnungen und Gesetze.



2 Hinweise zur Dokumentation

2 Hinweise zur Dokumentation

2.1 Mitgeltende Unterlagen beachten

- ▶ Beachten Sie unbedingt alle Betriebs- und Installationsanleitungen, die Komponenten der Anlage beiliegen.

2.2 Unterlagen aufbewahren

- ▶ Geben Sie diese Anleitung sowie alle mitgeltenden Unterlagen an den Anlagenbetreiber weiter.

2.3 Gültigkeit der Anleitung

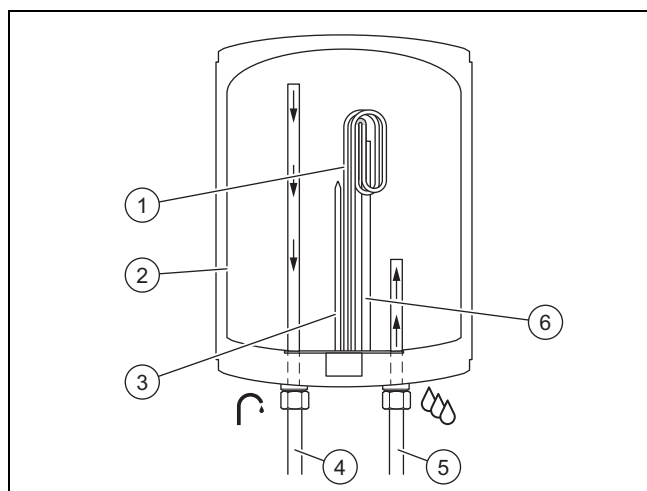
Diese Anleitung gilt ausschließlich für folgende Produkte:

Produkt - Artikelnummer

VEN/H 15/6 O	0010013002
VEN/H 30/6 O	0010013003

3 Produktbeschreibung

3.1 Funktionselemente



- | | |
|--------------------|-------------------------|
| 1 Heizwendel | 4 Warmwasseranschluss |
| 2 Innenbehälter | 5 Kaltwasseranschluss |
| 3 Temperatursensor | 6 Magnesium-Schutzanode |

3.2 CE-Kennzeichnung



Mit der CE-Kennzeichnung wird dokumentiert, dass die Produkte gemäß der Konformitätserklärung die grundlegenden Anforderungen der einschlägigen Richtlinien erfüllen.

Die Konformitätserklärung kann beim Hersteller eingesehen werden.

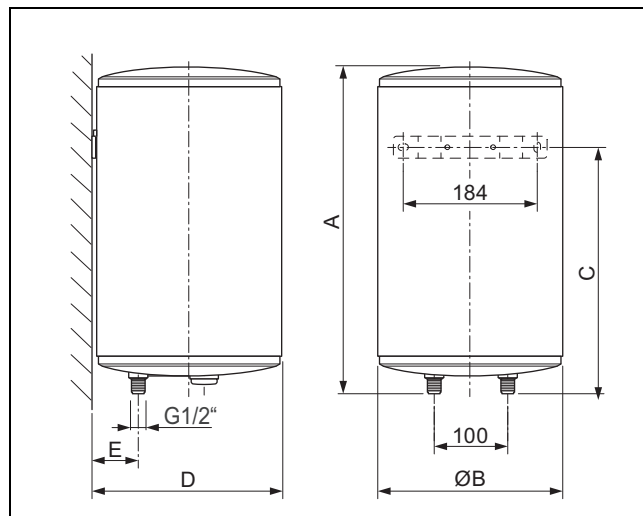
4 Montage

4.1 Lieferumfang prüfen

- ▶ Prüfen Sie den Lieferumfang auf Vollständigkeit und Unversehrtheit.

Anzahl	Bezeichnung
1	Produkt
1	Dokumentationsunterlagen
1	Wandhalter

4.2 Produktabmessungen

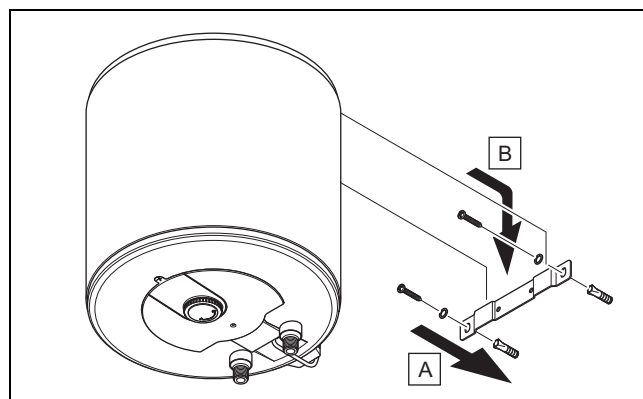


Abmessungen

	VEN/H 15/6 O	VEN/H 30/6 O
A	496 mm	623 mm
B	287 mm	338 mm
C	327 mm	463 mm
D	294 mm	345 mm
E	70 mm	81 mm

4.3 Produkt aufhängen

- Bohren Sie die Dübellöcher in die Wand.



- Befestigen das Produkt mit Hilfe des passenden Befestigungsmaterials wie auf der Abbildung gezeigt an der Wand.

Bedingung: Tragfähigkeit der Wand reicht aus, Befestigungsmaterial ist für die Wand zulässig

- ▶ Hängen Sie das Produkt auf, wie beschrieben.

Bedingung: Tragfähigkeit der Wand reicht nicht aus

- ▶ Sorgen Sie bauseits für eine tragfähige Aufhängevorrichtung. Verwenden Sie dazu z. B. Einzelständer oder eine Vormauerung.
- ▶ Wenn Sie keine tragfähige Aufhängevorrichtung herstellen können, dann hängen Sie das Produkt nicht auf.

5 Installation



Gefahr!
Verbrühungsgefahr und/oder Risiko von Sachschäden durch unsachgemäße Installation und dadurch austretendes Wasser!

Spannungen in Anschlussleitungen können zu Undichtigkeiten führen.

- ▶ Montieren Sie die Anschlussleitungen spannungsfrei.

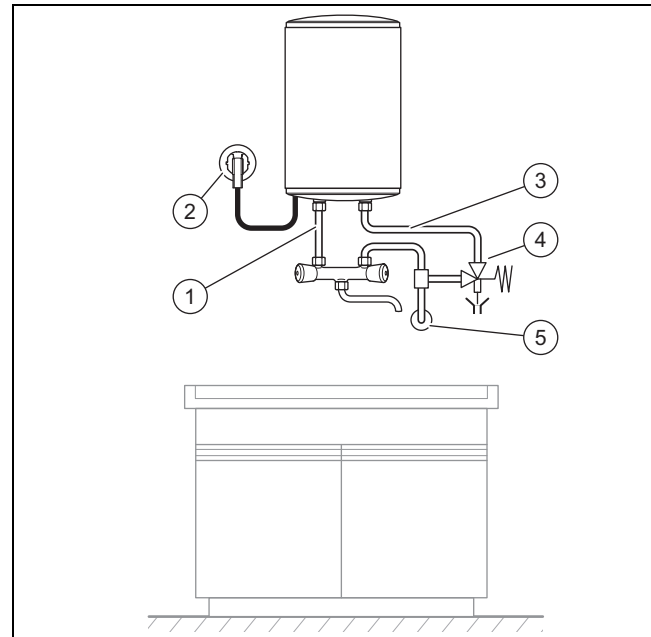
5.1 Voraussetzungen

1. Achten Sie darauf, dass das Produkt so installiert wird, dass es bei Wartungsarbeiten problemlos zugänglich ist.
2. Installieren Sie unbedingt eine Sicherheitsgruppe am Kaltwassereinlauf.
 - ◁ Beachten Sie bei der Dimensionierung des Ablaufschlauchs für die Sicherheitsgruppe die technischen Daten der Sicherheitsgruppe.
 - ◁ Installieren Sie den Ablaufschlauch des Sicherheitsventils in einem frostgeschützten Raum sowie unter Berücksichtigung des Mindestgefälles, um einen problemlosen Wasserabfluss zu gewährleisten.
 - ◁ Vergewissern Sie sich regelmäßig, dass der Abfluss im Ablaufschlauch der Sicherheitsgruppe nicht behindert wird. Bei standardmäßigem Produktbetrieb ist es normal, dass Wasser aus dem Ablaufschlauch des Sicherheitsventils ausläuft.
 - ◁ Betätigen Sie regelmäßig die Sicherheitsgruppe, um ein Blockieren durch Kalkablagerungen zu vermeiden.
3. Installieren Sie unbedingt eine Druckarmatur.
4. Versehen Sie die Rohrleitungen mit einer Wärmedämmung, wenn sie einer Frostgefahr ausgesetzt sind.

5.2 Sicherheitsgruppe installieren

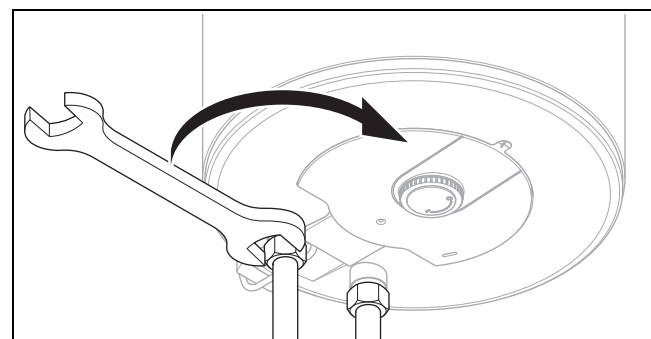
- ▶ Installieren Sie eine Sicherheitsgruppe am Kaltwasseranschluss des Produkts.

5.3 Wasseranschluss herstellen - geschlossenes System



- | | | | |
|---|---------------------|---|-------------------|
| 1 | Warmwasseranschluss | 4 | Sicherheitsgruppe |
| 2 | Netzanschluss | 5 | Kaltwasserleitung |
| 3 | Kaltwasseranschluss | | |

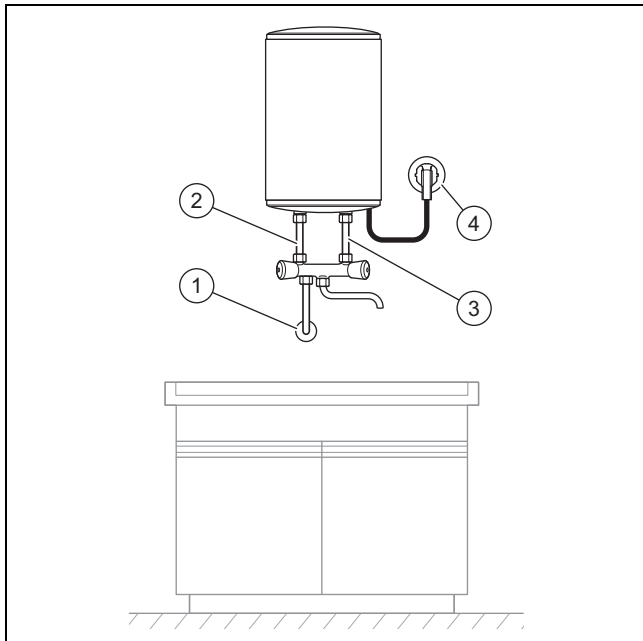
1. Überprüfen Sie den Wasserdruck.
 - ◁ Der Wasserdruck ist höchstens so groß wie der max. zulässige Druck.
 - Wasserdruck: $\leq 0,6 \text{ MPa}$ ($\leq 6,0 \text{ bar}$)
 - ▽ Wenn der Wasserdruck größer als der max. zulässige Druck ist, dann installieren Sie einen Hausdruckregler.



2. Schließen Sie das Produkt an der Armatur an.

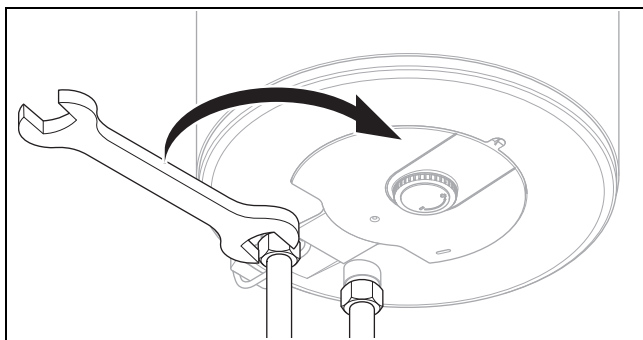
5 Installation

5.4 Wasseranschluss herstellen - offenes System



- | | | | |
|---|---------------------|---|---------------------|
| 1 | Kaltwasserleitung | 3 | Kaltwasseranschluss |
| 2 | Warmwasseranschluss | 4 | Netzanschluss |

- Überprüfen Sie den Wasserdruck.
 - ◁ Der Wasserdruck ist höchstens so groß wie der max. zulässige Druck.
 - Wasserdruck: $\leq 0,6 \text{ MPa}$ ($\leq 6,0 \text{ bar}$)
 - ▽ Wenn der Wasserdruck größer als der max. zulässige Druck ist, dann installieren Sie einen Hausdruckregler.
 - ◁ Der Wasserdurchfluss ist höchstens so groß wie der zulässige Durchfluss.
 - $\leq 10 \text{ l/min}$



- Schließen Sie das Produkt an die Niederdruckarmatur an.

5.5 Produkt befüllen

- Öffnen Sie den Kaltwasser-Absperrhahn.
- Befüllen Sie den Warmwasserspeicher.
 - ◁ Befüllen Sie den Elektro-Warmwasserspeicher in jedem Fall mit Wasser, bevor Sie ihn einschalten. Der Speicher ist voll, wenn beim Öffnen des Warmwasserhahns Wasser austritt.
- Halten Sie den Auslauf der Armatur frei.

5.6 Elektroinstallation



Gefahr! **Lebensgefahr durch Stromschlag!**

Das Berühren von spannungsführenden Anschlüssen kann zu schweren Personenschäden führen.

- ▶ Machen Sie das Produkt spannungsfrei, indem Sie alle Stromzufuhrquellen unterbrechen.
- ▶ Vergewissern Sie sich, dass das Produkt spannungsfrei ist.
- ▶ Sichern Sie sämtliche Zuleitungen und Anschlüsse, um ein versehentliches Unterspannungsetzen des Produkts zu vermeiden.

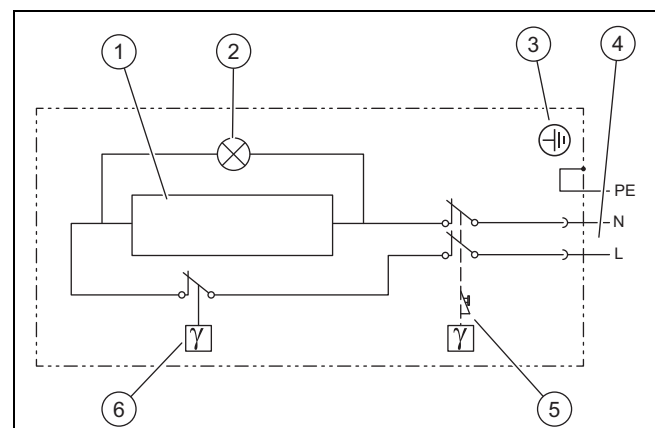


Gefahr! **Gefahr von Sachschäden!**

Bei Nichtbeachtung der Installationschritte können Schäden am Produkt entstehen.

- ▶ Schließen Sie das Produkt erst dann an das Stromnetz an, wenn der Elektro-Warmwasserspeicher mit Wasser befüllt ist.

- Prüfen Sie vor der Elektroinstallation, ob die örtliche Netzspannung mit den Angaben auf dem Typenschild des Produkts übereinstimmt.



- | | | | |
|---|----------------|---|--------------------------------------|
| 1 | Heizwendel | 4 | Netzanschlussleitung mit Netzstecker |
| 2 | Kontrolllampe | 5 | Überhitzungsschutz |
| 3 | Masseanschluss | 6 | Temperaturregler |

2. Stecken Sie den Netzstecker in eine Schutzkontaktsteckdose.
 - ◁ Die Steckdose muss jederzeit zugänglich sein.

6 Inbetriebnahme

6.1 Warmwassertemperatur einstellen



Warnung! **Verbrühungsgefahr durch heißes Wasser**

An den Warmwasserzapfstellen besteht bei Temperaturen über 60 °C Verbrühungsgefahr. Kleinkinder oder ältere Menschen können schon bei geringeren Temperaturen gefährdet sein.

- ▶ Wählen Sie die Warmwassertemperatur so, dass niemand gefährdet wird.



Gefahr! **Lebensgefahr durch Legionellen!**

Legionellen entwickeln sich bei Temperaturen unter 60 °C.

- ▶ Sorgen Sie dafür, dass der Betreiber alle Maßnahmen zum Legionellenschutz kennt, um die geltenden Vorgaben zur Legionellenprophylaxe zu erfüllen.

- ▶ Wählen Sie eine angemessene Solltemperatur.

6.2 Einschalten

1. Vergewissern Sie sich, dass der Elektro-Warmwasserspeicher befüllt ist.
2. Stecken Sie den Netzstecker in die Wandsteckdose.
3. Drehen Sie den Temperaturwählerknopf Richtung +.
 - ◁ Die Kontrolllampe leuchtet auf. Sie erlischt, sobald die Solltemperatur erreicht wird.

6.3 Produkt an Betreiber übergeben

Zeigen Sie dem Betreiber Lage und Funktion der Sicherheitseinrichtungen.

Unterrichten Sie den Betreiber über die Handhabung des Produkts. Beantworten Sie all seine Fragen. Weisen Sie insb. auf die Sicherheitshinweise hin, die der Betreiber unbedingt beachten muss.

Informieren Sie den Betreiber über die Notwendigkeit, das Produkt gemäß vorgegebener Intervalle warten zu lassen.

Übergeben Sie dem Betreiber alle Anleitungen und Produktpapiere zur Aufbewahrung.

7 Störungsbehebung

7.1 Servicepartner ansprechen

Wenn Sie sich an Ihren Servicepartner wenden, dann geben Sie nach Möglichkeit die Art des aufgetretenen Fehlers an.

7.2 Ersatzteile beschaffen

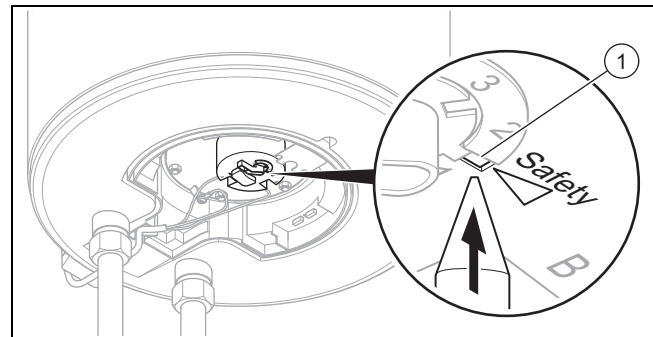
Die Originalbauteile des Produkts sind im Zuge der Konformitätsprüfung durch den Hersteller mitzertifiziert worden. Wenn Sie bei der Wartung oder Reparatur andere, nicht zertifizierte bzw. nicht zugelassene Teile verwenden, dann kann das dazu führen, dass die Konformität des Produkts erlischt und das Produkt daher den geltenden Normen nicht mehr entspricht.

Wir empfehlen dringend die Verwendung von Originalersatzteilen des Herstellers, da damit ein störungsfreier und sicherer Betrieb des Produkts gewährleistet ist. Um Informationen über die verfügbaren Originalersatzteile zu erhalten, wenden Sie sich an die Kontaktadresse, die auf der Rückseite der vorliegenden Anleitung angegeben ist.

- ▶ Wenn Sie bei Wartung oder Reparatur Ersatzteile benötigen, dann verwenden Sie ausschließlich für das Produkt zugelassene Ersatzteile.

7.3 Sicherheitstemperaturbegrenzer zurücksetzen

1. Trennen Sie das Produkt vom Stromnetz.
2. Demontieren Sie die Abdeckung. (→ Seite 8)



3. Drücken Sie die Taste (1).
 - ◁ Das Produkt ist bereit für den Neustart.
4. Montieren Sie die Abdeckung. (→ Seite 9)

7.4 Stromversorgungskabel austauschen



Hinweis

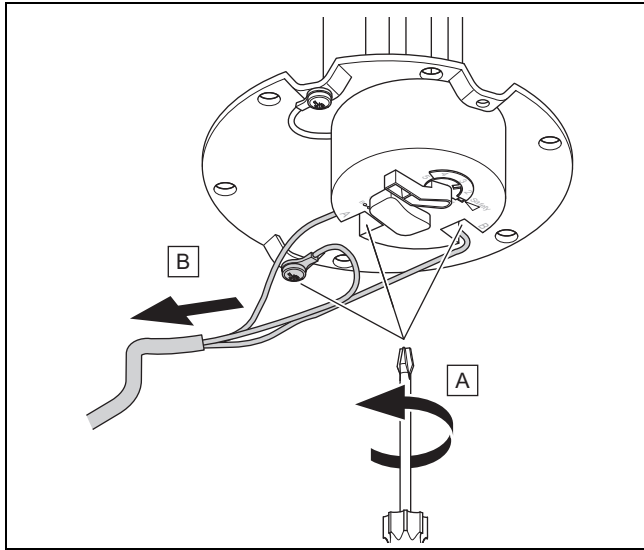
Wenn das Stromversorgungskabel beschädigt ist, muss es vom Hersteller, dem zugehörigen Kundendienst oder entsprechend qualifizierten Personen ausgetauscht werden, um Gefahren zu vermeiden.

- ▶ Tauschen Sie das Stromversorgungskabel gemäß den Empfehlungen für den Stromanschluss aus.

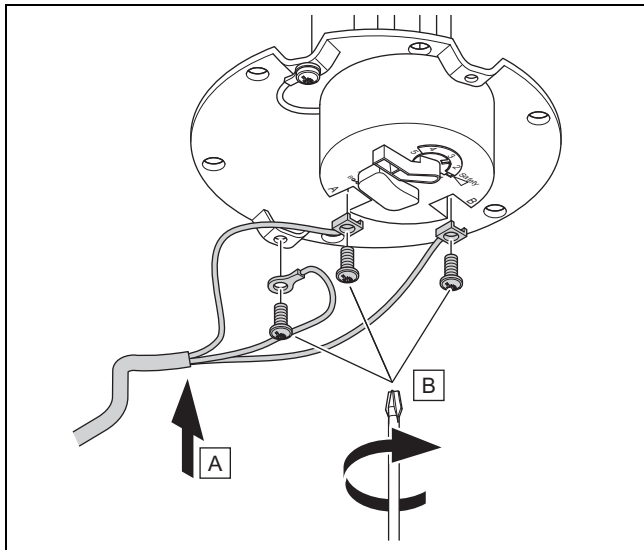
8 Inspektion und Wartung

7.5 Heizelement austauschen

1. Demontieren Sie das Heizelement. (→ Seite 8)



2. Lösen Sie die drei Schrauben am Heizelement.
3. Entfernen Sie das Kabel.
4. Tauschen Sie das Heizelement aus.



5. Befestigen Sie das Kabel mit den drei Schrauben an dem neuen Heizelement.
6. Montieren Sie das Heizelement. (→ Seite 9)

8 Inspektion und Wartung

8.1 Inspektions- und Wartungsintervalle einhalten

Sachgemäße, regelmäßige Inspektionen (1 × jährlich) und Wartungen (abhängig vom Ergebnis der Inspektion, jedoch mindestens einmal alle 2 Jahre) sowie die ausschließliche Verwendung von Originalersatzteilen sind für einen störungsfreien Betrieb und eine hohe Lebensdauer des Produkts von ausschlaggebender Bedeutung.

Wir empfehlen Ihnen den Abschluss eines Inspektions- oder Wartungsvertrages.

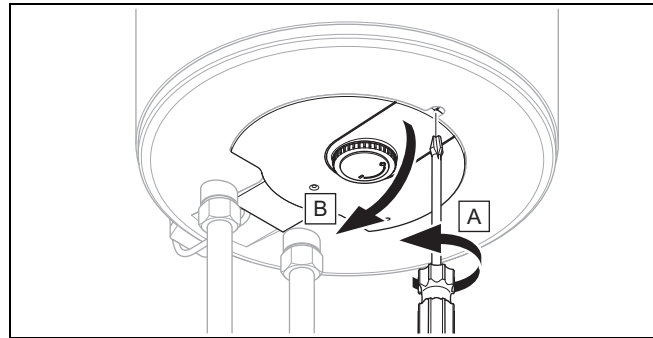
Inspektion

Die Inspektion dient dazu, den Ist-Zustand eines Produkts festzustellen und mit dem Soll-Zustand zu vergleichen. Dies geschieht durch Messen, Prüfen, Beobachten.

Wartung

Die Wartung ist erforderlich, um gegebenenfalls Abweichungen des Ist-Zustandes vom Soll-Zustand zu beseitigen. Dies geschieht üblicherweise durch Reinigen, Einstellen und ggf. Austauschen einzelner, Verschleiß unterliegender Komponenten.

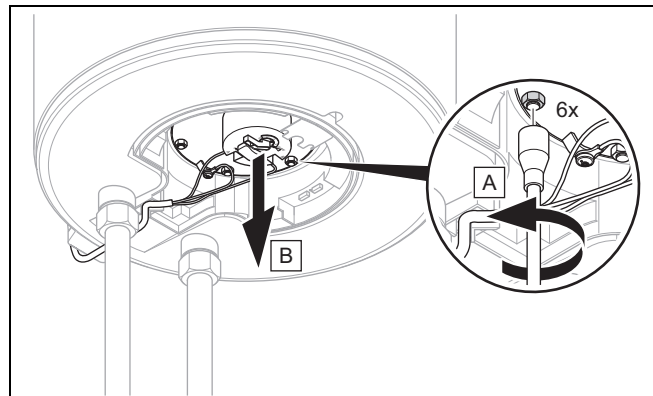
8.2 Abdeckung demontieren



1. Lösen Sie die Schraube (1).
2. Entfernen Sie die Abdeckung.

8.3 Heizelement demontieren

1. Trennen Sie das Produkt vom Stromnetz.
2. Entleeren Sie das Produkt.
3. Demontieren Sie die Abdeckung. (→ Seite 8)



4. Entfernen Sie die sechs Muttern.
5. Entfernen Sie das Heizelement.

8.4 Heizelement entkalken

1. Trennen Sie das Produkt vom Stromnetz.
2. Entleeren Sie das Produkt.
3. Demontieren Sie die Abdeckung. (→ Seite 8)
4. Demontieren Sie das Heizelement. (→ Seite 8)
5. Überprüfen Sie den Zustand des Heizelements.
 - ◁ Tauchen Sie das Heizelement bei Bedarf zum Entkalken bis zum Flansch in ein Entkalkungsmittel.

8.5 Magnesium-Schutzanode überprüfen

1. Trennen Sie das Produkt vom Stromnetz.
2. Entleeren Sie das Produkt.
3. Demontieren Sie die Abdeckung. (→ Seite 8)
4. Demontieren Sie das Heizelement. (→ Seite 8)
5. Überprüfen Sie den Zustand der Magnesium-Schutzanode.

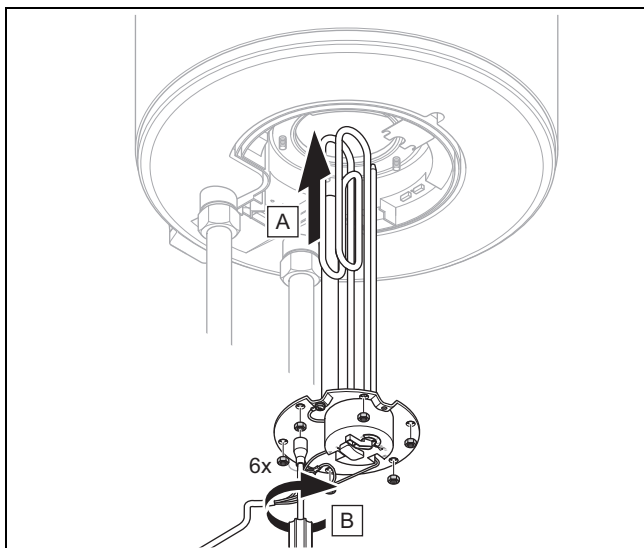
Bedingung: Magnesium-Schutzanode ist in gutem Zustand

- ▶ Montieren Sie das Heizelement. (→ Seite 9)
- ▶ Planen Sie eine neue Kontrolle der Magnesium-Schutzanode.

Bedingung: Magnesium-Schutzanode ist in schlechtem Zustand

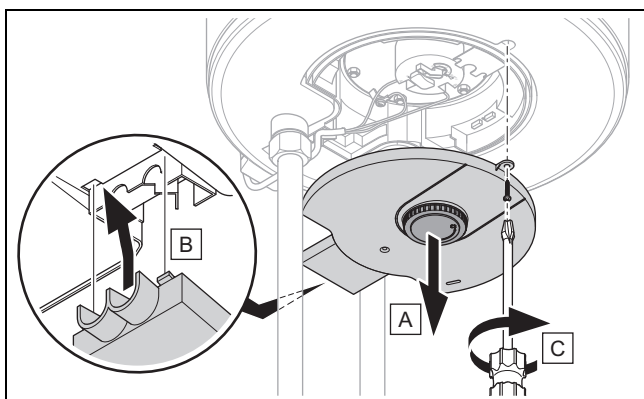
- ▶ Schrauben Sie die Magnesium-Schutzanode vom Heizelement ab.
- ▶ Schrauben Sie die neue Magnesium-Schutzanode an das Heizelement.
- ▶ Montieren Sie das Heizelement. (→ Seite 9)

8.6 Heizelement montieren

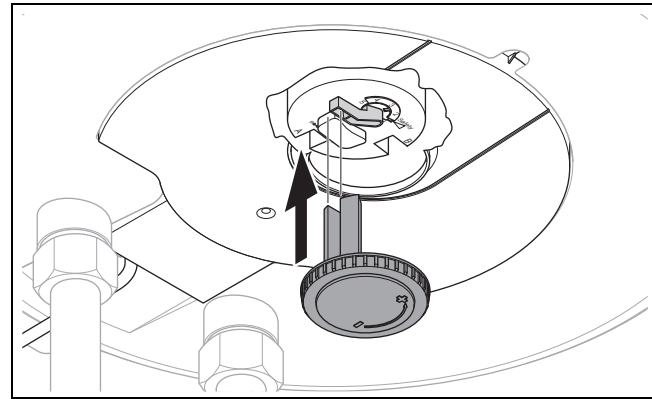


1. Setzen Sie das Heizelement ein.
2. Ziehen Sie die sechs Muttern über Kreuz an.

8.7 Abdeckung montieren



1. Entfernen Sie den Temperaturwählerknopf.
2. Lassen Sie die beiden Nasen der Abdeckung hinter der Kabeldurchführung einrasten.
3. Befestigen Sie die Abdeckung mit der Schraube.



4. Montieren Sie den Temperaturwählerknopf.
 - Achten Sie darauf, dass der Mitnehmer des Temperaturwählerknopfs in die Temperaturwählerspindel greift.

9 Außerbetriebnahme

9.1 Produkt außer Betrieb nehmen

- ▶ Trennen Sie das Produkt vom Stromnetz.
- ▶ Schließen Sie das Kaltwasser-Absperrventil.
- ▶ Schließen Sie den Warmwasser-Absperrhahn.
- ▶ Demontieren Sie die Wasseranschlüsse.
- ▶ Entleeren Sie das Produkt.

10 Kundendienst

10.1 Kundendienst

Gültigkeit: Österreich

Vaillant Group Austria GmbH

Clemens-Holzmeister-Straße 6

1100 Wien

Telefon 05 7050

Telefax 05 7050 1199

Telefon 05 7050 2100 (zum Regionaltarif österreichweit, bei Anrufen aus dem Mobilfunknetz ggf. abweichende Tarife - nähere Information erhalten Sie bei Ihrem Mobilnetzbetreiber)

info@vaillant.at

termin@vaillant.at

www.vaillant.at

www.vaillant.at/werkskundendienst/

E-Mail Kundendienst: termin@vaillant.at

Internet Kundendienst: <http://www.vaillant.at/werkskundendienst/>

Telefon: 05 7050 2100 (zum Regionaltarif österreichweit, bei Anrufen aus dem Mobilfunknetz ggf. abweichende Tarife - nähere Information erhalten Sie bei Ihrem Mobilnetzbetreiber)

Der flächendeckende Kundendienst für ganz Österreich ist täglich von 0 bis 24 Uhr erreichbar. Vaillant Kundendienst-techniker sind 365 Tage für Sie unterwegs, sonn- und feiertags, österreichweit.

10 Kundendienst

Gültigkeit: Deutschland

Auftragsannahme Vaillant Kundendienst: 02191 5767901

Gültigkeit: Niederlande

Het Serviceteam dient ter ondersteuning van de installateur en is tijdens kantooruren te bereiken op nummer:

Serviceteam: 020 5659440

Anhang

A Technische Daten

Technischen Daten – Allgemein

	VEN/H 15/6 O	VEN/H 30/6 O
Produktart	Elektro-Warmwasserspeicher mit System zur Versorgung von einer oder mehreren Zapfstellen.	Elektro-Warmwasserspeicher mit System zur Versorgung von einer oder mehreren Zapfstellen.
Innenseite des Speichers	emaillierter Stahl	emaillierter Stahl
Betriebsart	Einkreisgerät	Einkreisgerät
Nenninhalt	15 l	30 l
Maximaltemperatur am Auslauf	70 °C	70 °C
Mischwassermenge mit 40 °C *	27 l	54 l
Betriebsdruck max.	0,6 MPa (6,0 bar)	0,6 MPa (6,0 bar)
Produktabmessungen, Breite	287 mm	338 mm
Produktabmessungen, Tiefe	294 mm	345 mm
Produktabmessungen, Höhe	496 mm	623 mm
Nettogewicht	9,5 kg	13 kg
Gewicht mit Wasserfüllung	24,5 kg	43 kg

* Die Mischwassermenge mit einer Betriebstemperatur von 40 °C ergibt sich aus der Beimengung von Kaltwasser zu dem Wasser im Speicher, das eine Temperatur von 65°C hat, wenn das Produkt funktionsbereit ist.

Technische Daten – Elektrik

	VEN/H 15/6 O	VEN/H 30/6 O
Elektroanschluss	230 V / 50 Hz	230 V / 50 Hz
Energieverbrauch bei 65 °C im Standby-Betrieb / 24 Stunden	0,53 kWh	0,76 kWh
Schutzart	IP 25	IP 25
Sicherheit	funkentstört, netzrückwirkungsfrei	funkentstört, netzrückwirkungsfrei
Nennwärmeleistung	2.000 W	2.000 W

Installatie- en onderhoudshandleiding

Inhoudsopgave

1	Veiligheid.....	13
1.1	Reglementair gebruik.....	13
1.2	Algemene veiligheidsinstructies	13
1.3	Voorschriften (richtlijnen, wetten, normen)	14
2	Aanwijzingen bij de documentatie.....	15
2.1	Aanvullend geldende documenten in acht nemen.....	15
2.2	Documenten bewaren	15
2.3	Geldigheid van de handleiding	15
3	Productbeschrijving	15
3.1	Functionele elementen	15
3.2	CE-markering.....	15
4	Montage.....	15
4.1	Leveringsomvang controleren	15
4.2	Productafmetingen.....	15
4.3	Product ophangen	15
5	Installatie	16
5.1	Voorwaarden	16
5.2	Veiligheidsgroep installeren.....	16
5.3	Watersaansluiting tot stand brengen - gesloten systeem	16
5.4	Watersaansluiting tot stand brengen - open systeem	17
5.5	Product vullen	17
5.6	Elektrische installatie	17
6	Ingebruikname	18
6.1	Warmwatertemperatuur instellen.....	18
6.2	Inschakelen.....	18
6.3	Product aan gebruiker opleveren	18
7	Verhelpen van storingen.....	18
7.1	Contact opnemen met servicepartner	18
7.2	Reserveonderdelen aankopen	18
7.3	Veiligheidstemperatuurbegrenzer resetten.....	18
7.4	Stroomtoevoerkabel vervangen.....	18
7.5	Verwarmingselement vervangen	19
8	Inspectie en onderhoud	19
8.1	Inspectie- en onderhoudsintervallen in acht nemen.....	19
8.2	Afdekking demonteren.....	19
8.3	Verwarmingselement demonteren.....	19
8.4	Verwarmingselement ontkalken	20
8.5	Magnesiumbeschermingsanode controleren.....	20
8.6	Verwarmingselement monteren.....	20
8.7	Afdekking monteren.....	20
9	Uitbedrijfname.....	20
9.1	Product buiten bedrijf stellen	20
10	Serviceteam.....	21
10.1	Serviceteam.....	21
	Bijlage.....	22



1 Veiligheid

1.1 Reglementair gebruik

Er kan bij ondeskundig of oneigenlijk gebruik gevaar ontstaan voor lijf en leven van de gebruiker of derden resp. schade aan het product en andere voorwerpen.

Het product is bedoeld als warmteopwekker voor de warmwaterbereiding.

De elektrische warmwaterboiler is voor de opwarming van drinkwater conform de geldende kwaliteitsnormen bestemd. Bij drinkwater van slechte kwaliteit is er gevaar voor corrosievorming aan het product.

De montage is uitsluitend in verticale inbouwpositie aan de wand toegestaan boven het werkoppervlak. De aansluitingen moeten naar beneden wijzen.

Het product kan in open of gesloten systemen worden toegepast. De werking in open systeem is alleen toegestaan in combinatie met een onderdrukkamer. De werking in gesloten systeem is alleen toegestaan in combinatie met een veiligheidsgroep.

Het reglementaire gebruik houdt in:

- het naleven van de bijgevoegde gebruiks-, installatie- en onderhoudshandleidingen van het product en van alle andere componenten van de installatie
- de installatie en montage conform de product- en systeemvergunning
- het naleven van alle in de handleidingen vermelde inspectie- en onderhoudsvoorwaarden.

Het gebruik volgens de voorschriften omvat bovendien de installatie conform de IP-code.

Het gebruik van het product in voertuigen, zoals bijv. campers of woonwagens, geldt als niet volgens de bestemming. Niet als voertuigen gelden eenheden die permanent en stationair geïnstalleerd zijn (zogenaamde stationaire installatie).

Een ander gebruik dan het in deze handleiding beschreven gebruik of een gebruik dat van het hier beschreven gebruik afwijkt, geldt als niet reglementair. Als niet reglementair gebruik geldt ook ieder direct commercieel of industrieel gebruik.

Attentie!

Ieder misbruik is verboden.

1.2 Algemene veiligheidsinstructies

1.2.1 Gevaar door ontoereikende kwalificatie

De volgende werkzaamheden mogen alleen vakmensen met voldoende kwalificaties uitvoeren:

- Montage
 - Demontage
 - Installatie
 - Ingebruikname
 - Inspectie en onderhoud
 - Reparatie
 - Buitenbedrijfstelling
- ▶ Ga te werk conform de actuele stand der techniek.

1.2.2 Levensgevaar door ontbrekende veiligheidsinrichtingen

De in dit document opgenomen schema's geven niet alle voor een deskundige installatie vereiste veiligheidsinrichtingen weer.

- ▶ Installeer de nodige veiligheidsinrichtingen in de installatie.
- ▶ Neem de betreffende nationale en internationale wetten, normen en richtlijnen in acht.

1.2.3 Levensgevaar door een elektrische schok

Als u spanningsvoerende componenten aanraakt, bestaat levensgevaar door elektrische schok.

Voor u aan het product werkt:

- ▶ Trek de stekker uit het stopcontact.
- ▶ Of schakel het product spanningsvrij door alle stroomvoorzieningen uit te schakelen (elektrische scheidingsinrichting met minstens 3 mm contactopening, bijv. zekering of vermogensveiligheidsschakelaar).
- ▶ Beveilig tegen herinschakelen.
- ▶ Wacht minstens 3 min tot de condensatoren ontladen zijn.
- ▶ Controleer op spanningvrijheid.





1 Veiligheid

1.2.4 Materiële schade door ongeschikt montageoppervlak

Het montageoppervlak moet effen en voor het bedrijfsgewicht van het product voldoende draagvermogen hebben. Oneffenheid van het montageoppervlak kan lekken in het product veroorzaken.

Ondichtheden aan de aansluitingen kunnen hierbij levensgevaar betekenen.

- ▶ Zorg ervoor dat het product vlak op het montageoppervlak staat.
- ▶ Zorg ervoor dat het montageoppervlak voor het bedrijfsgewicht van het product voldoende draagvermogen heeft.

1.2.5 Verbrandingsgevaar door hete componenten

- ▶ Voer werkzaamheden aan deze onderdelen pas uit als deze zijn afgekoeld.

1.2.6 Verbrandingsgevaar en risico op materiële schade door lekkend heet of koud water

- ▶ Als u kunststofbuizen voor de heet- of koudwateraansluiting van het product gebruikt, gebruik dan alleen buizen met een temperatuurbestendigheid van 95°C bij een druk van 1,0 MPa (10 bar).

1.2.7 Kans op materiële schade door ongeschikt gereedschap

- ▶ Gebruik geschikt gereedschap.

1.2.8 Gevaar voor materiële schade door vorst

- ▶ Installeer het product niet in ruimtes die aan vorst blootstaan.

1.2.9 Risico op materiële schade door te hoge waterdruk.

Een te hoge waterdruk kan schade aan de waterleidingen veroorzaken.

1.3 Voorschriften (richtlijnen, wetten, normen)

- ▶ Neem de nationale voorschriften, normen, richtlijnen, verordeningen en wetten in acht.



2 Aanwijzingen bij de documentatie

2.1 Aanvullend geldende documenten in acht nemen

- ▶ Neem absoluut alle bedienings- en installatiehandleidingen die bij de componenten van de installatie worden meegeleverd in acht.

2.2 Documenten bewaren

- ▶ Gelieve deze handleiding alsook alle aanvullend geldende documenten aan de gebruiker van de installatie te geven.

2.3 Geldigheid van de handleiding

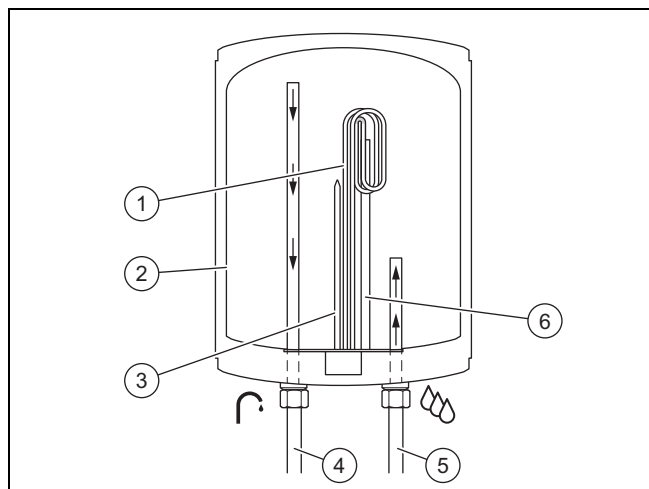
Deze handleiding geldt uitsluitend voor de volgende producten:

Productartikelnummer

VEN/H 15/6 O	0010013002
VEN/H 30/6 O	0010013003

3 Productbeschrijving

3.1 Functionele elementen



- | | |
|----------------------|------------------------------|
| 1 Verwarmingsspiraal | 4 Warmwateraansluiting |
| 2 Binnenreservoir | 5 Koudwateraansluiting |
| 3 Temperatuursensor | 6 Magnesiumbeschermingsanode |

3.2 CE-markering



Met de CE-markering wordt aangegeven dat de producten conform de conformiteitsverklaring aan de fundamentele eisen van de desbetreffende richtlijnen voldoen.

De conformiteitsverklaring kan bij de fabrikant geraadpleegd worden.

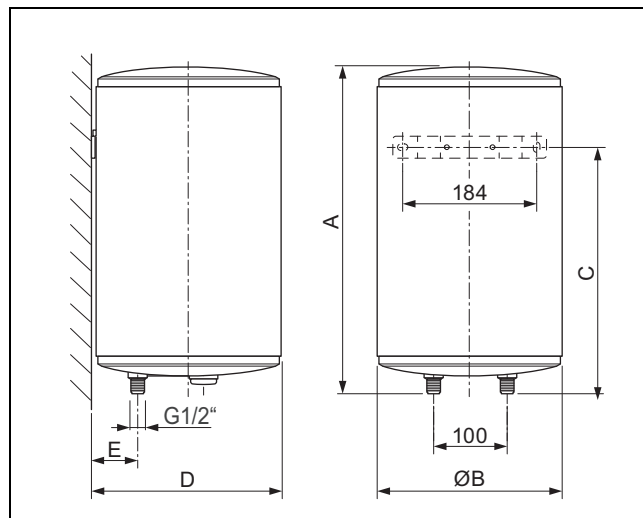
4 Montage

4.1 Leveringsomvang controleren

- ▶ Controleer de leveringsomvang op volledigheid en beschadigingen.

Aantal	Omschrijving
1	Product
1	Documentaties
1	Wandhouder

4.2 Productafmetingen

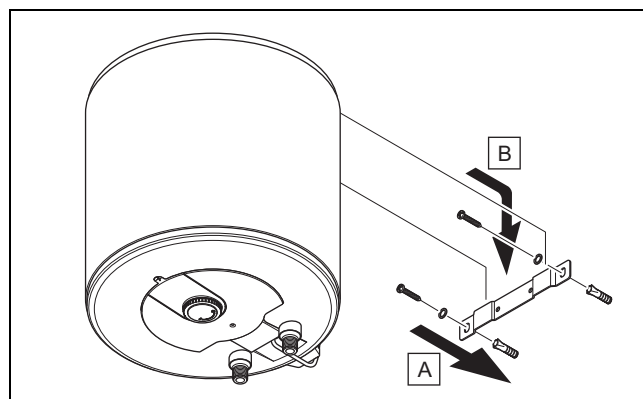


Afmetingen

	VEN/H 15/6 O	VEN/H 30/6 O
A	496 mm	623 mm
B	287 mm	338 mm
C	327 mm	463 mm
D	294 mm	345 mm
E	70 mm	81 mm

4.3 Product ophangen

1. Boor de pluggaten in de wand.



2. Bevestig het product met behulp van het passende bevestigingsmateriaal zoals op de afbeelding getoond aan de wand.

5 Installatie

Voorwaarde: Draagvermogen van de wand volstaat, Bevestigingsmateriaal is voor de muur toegestaan

- ▶ Hang het product op, zoals beschreven.

Voorwaarde: Draagvermogen van de wand volstaat niet

- ▶ Zorg voor een ophanginrichting met voldoende draagvermogen. Gebruik hiervoor bijv. een individuele staander of een muurbekleding.
- ▶ Als u geen ophanginrichting met voldoende draagvermogen kunt maken, hang het product dan niet op.

5 Installatie



Gevaar!

Verbrandingsgevaar en/of kans op materiële schade door ondeskundige installatie en daardoor lekkend water!

Spanningen in de aansluitingsleidingen kunnen tot ondichtheden leiden.

- ▶ Monteer de aansluitleidingen spanningsvrij.

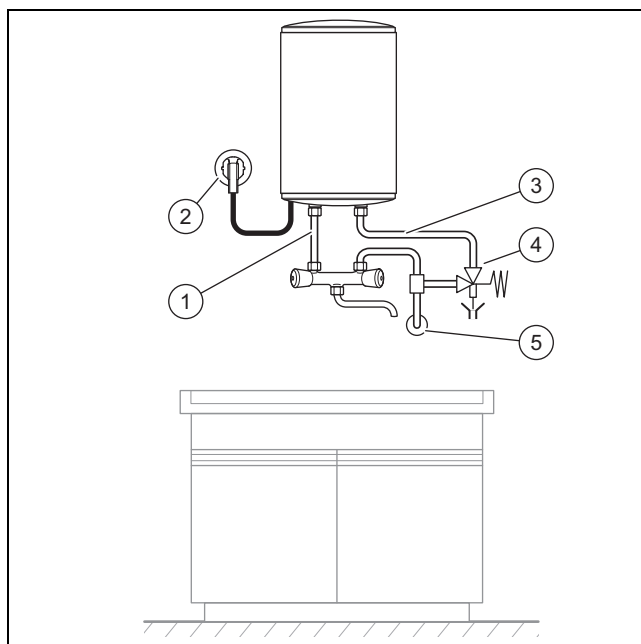
5.1 Voorwaarden

1. Zorg ervoor dat het product zodanig geïnstalleerd wordt dat het bij onderhoudswerkzaamheden zonder probleem toegankelijk is.
2. Installeer absoluut een veiligheidsgroep aan de koudwateraansluiting.
 - ◁ Houd bij de dimensionering van de afvoerslag voor de veiligheidsgroep rekening met de technische gegevens van de veiligheidsgroep.
 - ◁ Installeer de afvoerslang van het overstortventiel in een vorstvrije ruimte rekening houdende met het minimale verval om een probleemloze waterafvoer te garanderen.
 - ◁ Controleer regelmatig of de afvoer in de afvoerslang van de veiligheidsgroep niet gehinderd wordt. Bij standaard productgebruik is het normaal dat water uit de afvoerslang van het overstortventiel loopt.
 - ◁ Bedien regelmatig de veiligheidsgroep om het blokkeren door kalkaanslag te vermijden.
3. Installeer absoluut een drukarmatuur.
4. Voorzie de leidingen van een warmte-isolatie als deze aan vorstgevaar blootgesteld wordt.

5.2 Veiligheidsgroep installeren

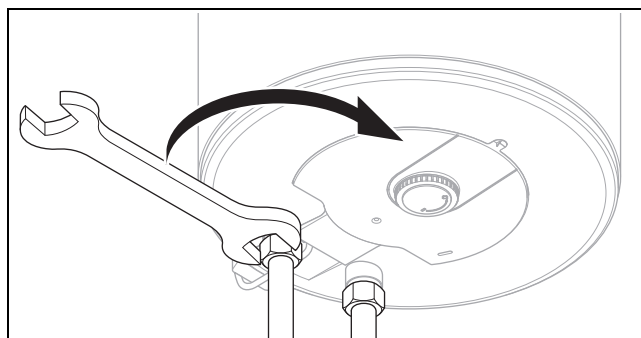
- ▶ Installeer een veiligheidsgroep aan de koudwateraansluiting van het product.

5.3 Wateraansluiting tot stand brengen - gesloten systeem



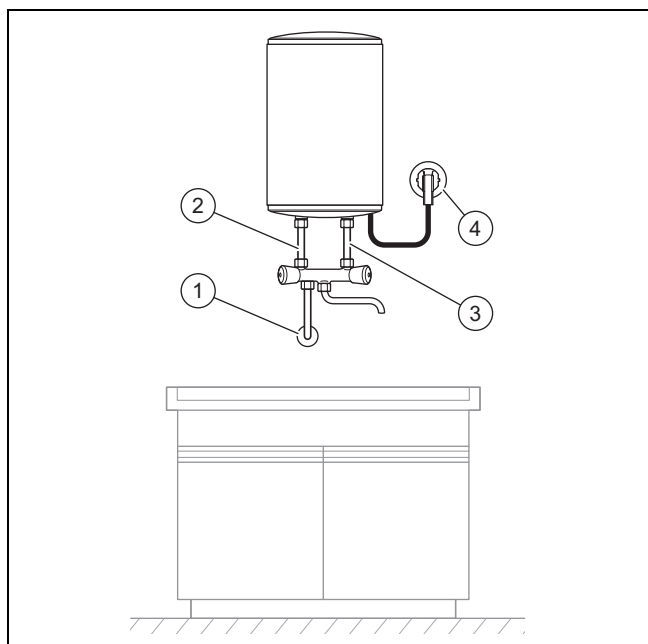
- | | | | |
|---|----------------------|---|------------------|
| 1 | Warmwateraansluiting | 4 | Veiligheidsgroep |
| 2 | Netaansluiting | 5 | Koudwaterleiding |
| 3 | Koudwateraansluiting | | |

1. Controleer de waterdruk.
 - ◁ De waterdruk is maximaal zo groot als de max. toegestane druk.
 - Waterdruk: $\leq 0,6$ MPa ($\leq 6,0$ bar)
 - ▽ Als de waterdruk groter is dan de max. toegestane druk, installeer dan een huisdrukregelaar.



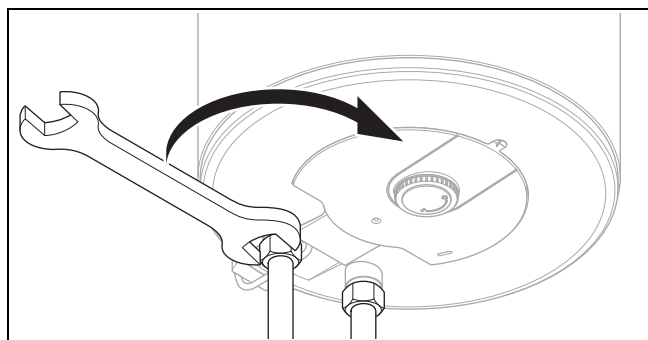
2. Sluit het product op de armatuur aan.

5.4 Wateraansluiting tot stand brengen - open systeem



- | | | | |
|---|----------------------|---|----------------------|
| 1 | Koudwaterleiding | 3 | Koudwateraansluiting |
| 2 | Warmwateraansluiting | 4 | Netaansluiting |

- Controleer de waterdruk.
 - ◁ De waterdruk is maximaal zo groot als de max. toegestane druk.
 - Waterdruk: $\leq 0,6 \text{ MPa}$ ($\leq 6,0 \text{ bar}$)
 - ▽ Als de waterdruk groter is dan de max. toegestane druk, installeer dan een huisdrukregelaar.
 - ◁ De waterdoorstroming is maximaal zo groot als de toegestane doorstroming.
 - $\leq 10 \text{ l/min}$



- Sluit het product op de onderdrukkamer aan.

5.5 Product vullen

- Open de koudwaterstopkraan.
- Vul de warmwaterboiler.
 - ◁ Vul de elektrische warmwaterboiler in elk geval met water vooraleer u hem inschakelt. De boiler is vol als bij het openen van de warmwaterkraan water naar buiten komt.
- Houd de uitloop van de armatuur vrij.

5.6 Elektrische installatie



Gevaar! Levensgevaar door elektrische schok!

Het aanraken van onder spanning staande aansluitingen kan ernstig lichamelijk letsel veroorzaken.

- ▶ Maak het product spanningvrij door alle stroomtoevoerbronnen te onderbreken.
- ▶ Controleer of het product spanningvrij is.
- ▶ Beveilig alle toevoerleidingen en aansluitingen om het per ongeluk onder spanning zetten van het product te vermijden.

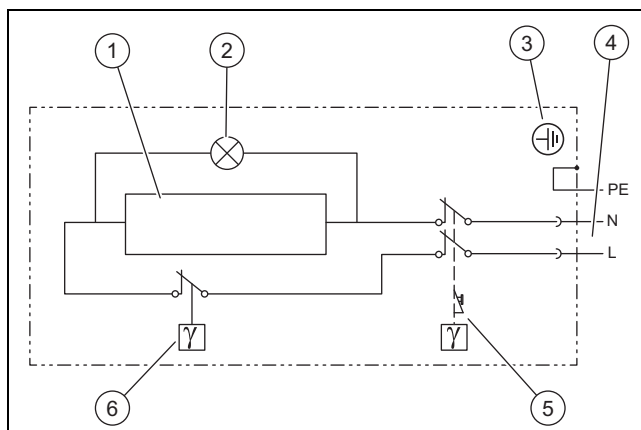


Gevaar! Gevaar voor materiële schade!

Bij niet-naleving van de installatiestappen kan er schade aan het product ontstaan.

- ▶ Sluit het product pas op het elektriciteitsnet aan als de elektrische warmwaterboiler met water gevuld is.

- Controleer vóór de elektrische installatie of de plaatselijke netspanning met de gegevens op het typeplaatje van het product overeenkomt.



- | | | | |
|---|--------------------|---|-----------------------------------|
| 1 | Verwarmingsspiraal | 4 | Netaansluitleiding met netstekker |
| 2 | Controlelampje | 5 | Oververhittingsbeveiliging |
| 3 | Massa-aansluiting | 6 | Thermostaat |

- Steek de stekker in een geaard stopcontact.
 - ◁ De wandcontactdoos moet altijd toegankelijk zijn.

6 Ingebruikname

6 Ingebruikname

6.1 Warmwatertemperatuur instellen



Waarschuwing! **Verbrandingsgevaar door heet water**

Aan de tappunten voor warm water bestaat bij temperaturen van meer dan 60 °C verbrandingsgevaar. Kleine kinderen en oudere mensen lopen zelfs bij lagere temperaturen al risico's.

- Kies een warmwatertemperatuur waarbij niemand gevaar loopt.



Gevaar! **Levensgevaar door legionellabacteriën!**

Legionellabacteriën ontwikkelen zich bij temperaturen onder 60 °C.

- Zorg ervoor dat de gebruiker alle maatregelen voor de legionellabeveiliging kent om de geldende voorschriften voor het voorkomen van legionellabacteriën te vervullen.

- Kies een gepaste gewenste temperatuur.

6.2 Inschakelen

1. Controleer of de elektrische warmwaterboiler gevuld is.
2. Steek de stekker in de wandcontactdoos.
3. Draai de temperatuurkeuzeknop in de richting +.
 - ◁ Het controlelampje brandt. Het gaat uit zodra de gewenste temperatuur bereikt wordt.

6.3 Product aan gebruiker opleveren

Geef aan de gebruiker uitleg over positie en werking van de veiligheidsinrichtingen.

Instrueer de gebruiker over de bediening van het product. Beantwoord al zijn vragen. Wijs de gebruiker vooral op de veiligheidsvoorschriften die hij absoluut in acht moet nemen.

Informeer de gebruiker over de noodzaak om het product volgens de opgegeven intervallen te laten onderhouden.

Overhandig de gebruiker alle handleidingen en productpapieren, zodat hij/zij deze kan bewaren.

7 Verhelpen van storingen

7.1 Contact opnemen met servicepartner

Als u contact opneemt met uw servicepartner, deel dan indien mogelijk het soort storing mee.

7.2 Reserveonderdelen aankopen

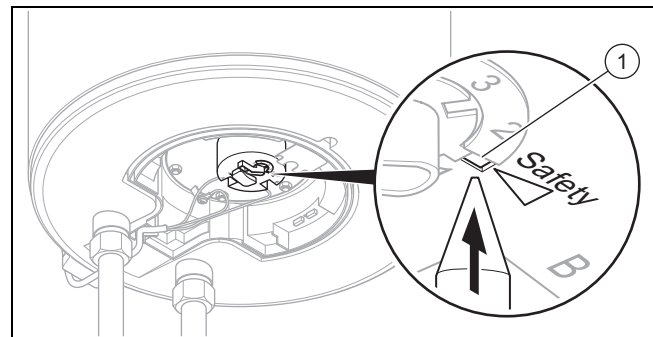
De originele componenten van het product werden in het kader van de conformiteitskeuring door de fabrikant meegecertificeerd. Als u bij het onderhoud of reparatie andere, niet gecertificeerde of niet toegestane delen gebruikt, dan kan dit ertoe leiden dat de conformiteit van het product vervalt en het product daarom niet meer aan de geldende normen voldoet.

We raden ten stelligste het gebruik van originele reserveonderdelen van de fabrikant aan, omdat hierdoor een storingvrije en veilige werking van het product gegarandeerd is. Om informatie over de beschikbare originele reserveonderdelen te verkrijgen, kunt u zich tot het contactadres richten, dat aan de achterkant van deze handleiding aangegeven is.

- Als u bij het onderhoud of de reparatie reserveonderdelen nodig hebt, gebruik dan uitsluitend originele reserveonderdelen die voor het product zijn toegestaan.

7.3 Veiligheidstemperatuurbegrenzer resetten

1. Verbreek de verbinding van het product met het elektriciteitsnet.
2. Demonteer de afdekking. (→ Pagina 19)



3. Druk op de toets (1).
 - ◁ Het product is nu klaar voor de herstart.
4. Monteer de afdekking. (→ Pagina 20)

7.4 Stroomtoevoerkabel vervangen



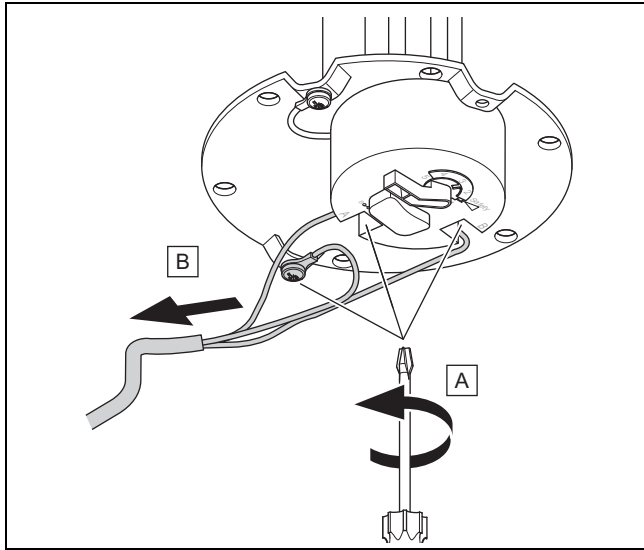
Aanwijzing

Als de stroomtoevoerkabel beschadigd is, moet deze door de fabrikant, de betreffende klantendienst of voldoende gekwalificeerde personen worden vervangen.

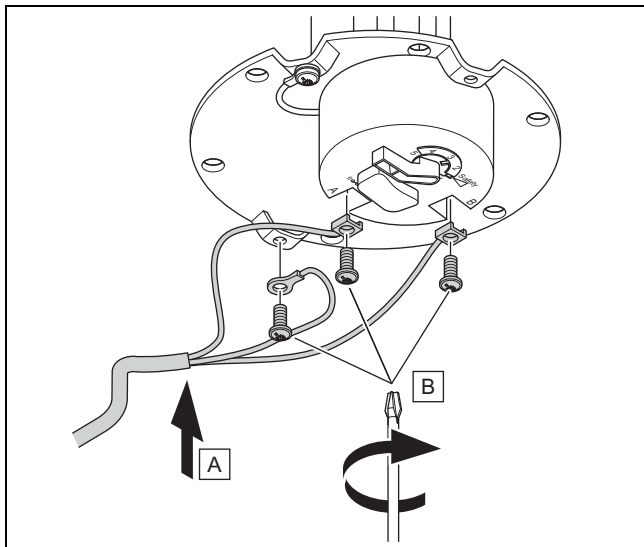
- Vervang de stroomkabel overeenkomstig de aanbevelingen voor de stroomaansluiting.

7.5 Verwarmingselement vervangen

1. Demonteer het verwarmingselement. (→ Pagina 19)



2. Draai de drie schroeven aan het verwarmingselement eraf.
3. Verwijder de kabel.
4. Vervang het verwarmingselement.



5. Bevestig de kabel met de drie schroeven aan het nieuwe verwarmingselement.
6. Monteer het verwarmingselement. (→ Pagina 20)

8 Inspectie en onderhoud

8.1 Inspectie- en onderhoudsintervallen in acht nemen

Deskundige, regelmatige inspecties (1 x per jaar) en onderhoudsbeurten (afhankelijk van het resultaat van de inspectie, ten minste echter een keer om de 2 jaar) en uitsluitend gebruik van originele reserveonderdelen zijn voor een storingvrij gebruik en een lange levensduur van het product van doorslaggevend belang.

We raden u aan om een inspectie- resp. onderhoudscontract af te sluiten.

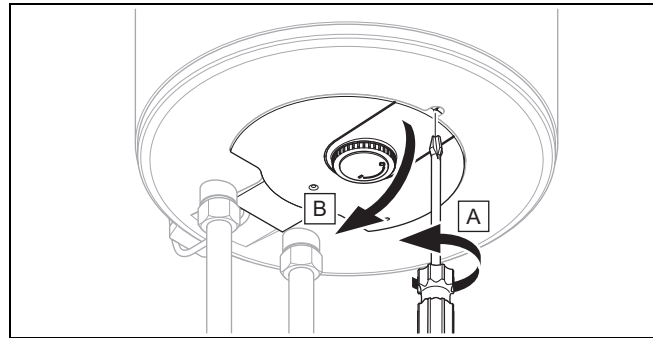
Inspectie

Het doel van de inspectie is een vergelijking van de werkelijke toestand van het product met de gewenste toestand. Dit gebeurt door meten, testen en observeren.

Onderhoud

Onderhoud is nodig om eventuele afwijkingen tussen de werkelijke toestand en de gewenste toestand te verhelpen. Dit gebeurt meestal door reinigen, instellen en indien nodig vervangen van afzonderlijke aan slijtage onderhevige componenten.

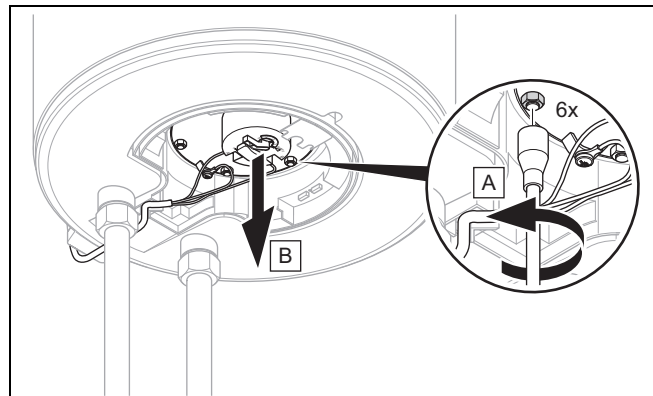
8.2 Afdekking demonteren



1. Maak de schroef (1) los.
2. Verwijder de afdekking.

8.3 Verwarmingselement demonteren

1. Verbreek de verbinding van het product met het elektriciteitsnet.
2. Maak het product leeg.
3. Demonteer de afdekking. (→ Pagina 19)



4. Verwijder de zes moeren.
5. Verwijder het verwarmingselement.

9 Uitbedrijfname

8.4 Verwarmingselement ontkalken

1. Verbreek de verbinding van het product met het elektriciteitsnet.
2. Maak het product leeg.
3. Demonteer de afdekking. (→ Pagina 19)
4. Demonteer het verwarmingselement. (→ Pagina 19)
5. Controleer de toestand van het verwarmingselement.
 - ◁ Verwarm het verwarmingselement indien nodig om te ontkalken tot aan de flens in een ontkalkingsmiddel.

8.5 Magnesiumbeschermingsanode controleren

1. Verbreek de verbinding van het product met het elektriciteitsnet.
2. Maak het product leeg.
3. Demonteer de afdekking. (→ Pagina 19)
4. Demonteer het verwarmingselement. (→ Pagina 19)
5. Controleer de toestand van de magnesiumbeschermingsanode.

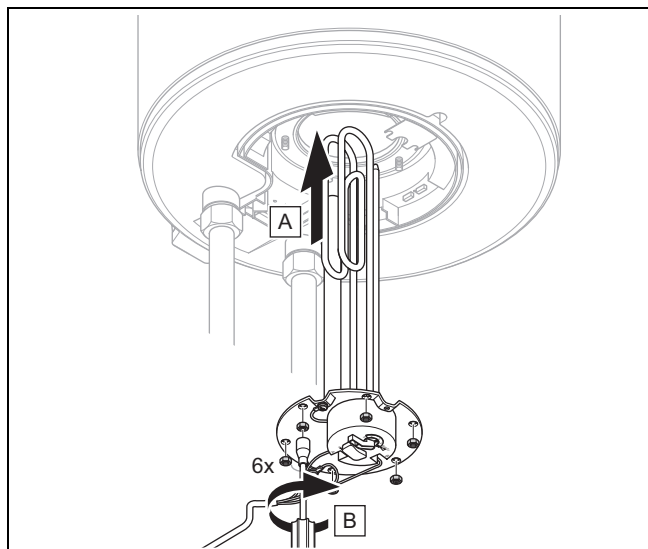
Voorwaarde: Magnesiumbeschermingsanode is in goede toestand

- ▶ Monteer het verwarmingselement. (→ Pagina 20)
- ▶ Plan een nieuwe controle van de magnesiumbeschermingsanode.

Voorwaarde: Magnesiumbeschermingsanode is in slechte toestand

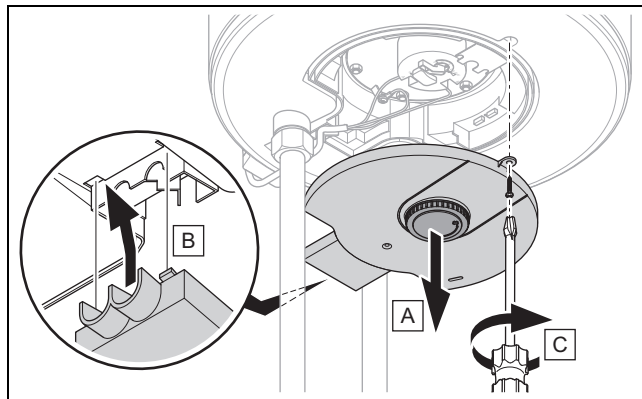
- ▶ Schroef de magnesiumbeschermingsanode van het verwarmingselement af.
- ▶ Schroef de nieuwe magnesiumbeschermingsanode op het verwarmingselement.
- ▶ Monteer het verwarmingselement. (→ Pagina 20)

8.6 Verwarmingselement monteren

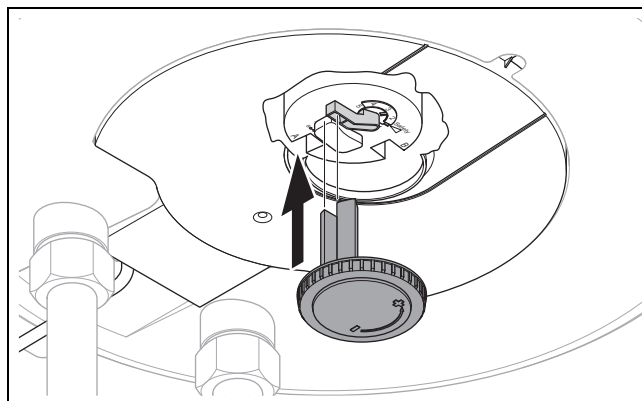


1. Plaats het verwarmingselement.
2. Draai de zes moeren kruiselings aan.

8.7 Afdekking monteren



1. Verwijder de temperatuurkeuzeknop.
2. Laat de beide nokken van de afdekking achter de kabeldoorvoer vastklikken.
3. Bevestig de afdekking met de schroef.



4. Monteer de temperatuurkeuzeknop.
 - Zorg ervoor dat de meenemer van de temperatuurkeuzeknop in de temperatuurkeuzeknopspil grijpt.

9 Uitbedrijfname

9.1 Product buiten bedrijf stellen

- ▶ Verbreek de verbinding van het product met het elektriciteitsnet.
- ▶ Sluit de koudwaterstopkraan.
- ▶ Sluit de warmwaterafsluitkraan.
- ▶ Demonteer de wateraansluitingen.
- ▶ Maak het product leeg.

10 Serviceteam

10.1 Serviceteam

Geldigheid: Oostenrijk

Vaillant Group Austria GmbH

Clemens-Holzmeister-Straße 6

1100 Wien

Telefon 05 7050

Telefax 05 7050 1199

Telefon 05 7050 2100 (zum Regionaltarif österreichweit, bei Anrufen aus dem Mobilfunknetz ggf. abweichende Tarife - nähere Information erhalten Sie bei Ihrem Mobilnetzbetreiber)

info@vaillant.at

termin@vaillant.at

www.vaillant.at

www.vaillant.at/werkskundendienst/

E-Mail Kundendienst: termin@vaillant.at

Internet Kundendienst: <http://www.vaillant.at/werkskundendienst/>

Telefon: 05 7050 2100 (zum Regionaltarif österreichweit, bei Anrufen aus dem Mobilfunknetz ggf. abweichende Tarife - nähere Information erhalten Sie bei Ihrem Mobilnetzbetreiber)

Der flächendeckende Kundendienst für ganz Österreich ist täglich von 0 bis 24 Uhr erreichbar. Vaillant Kundendienst-techniker sind 365 Tage für Sie unterwegs, sonn- und feiertags, österreichweit.

Geldigheid: Duitsland

Auftragsannahme Vaillant Kundendienst: 02191 5767901

Geldigheid: Nederland

Het Serviceteam dient ter ondersteuning van de installateur en is tijdens kantooruren te bereiken op nummer:

Serviceteam: 020 5659440

Bijlage

Bijlage

A Technische gegevens

Technische gegevens – algemeen

	VEN/H 15/6 O	VEN/H 30/6 O
Producttype	Elektrische warm-waterboiler met systeem voor de voorziening van een of meerdere tappunten.	Elektrische warm-waterboiler met systeem voor de voorziening van een of meerdere tappunten.
Binnenkant van de boiler	geëmailleerd staal	geëmailleerd staal
Modus	Toestel met één circuit	Toestel met één circuit
Nominale inhoud	15 l	30 l
Maximumtemperatuur aan de uitloop	70 °C	70 °C
Mengwaterhoeveelheid met 40 °C *	27 l	54 l
Werkdruk max.	0,6 MPa (6,0 bar)	0,6 MPa (6,0 bar)
Productafmetingen, breedte	287 mm	338 mm
Productafmetingen, diepte	294 mm	345 mm
Productafmetingen, hoogte	496 mm	623 mm
Nettogewicht	9,5 kg	13 kg
Gewicht met watervulling	24,5 kg	43 kg

* De hoeveelheid mengwater met een bedrijfstemperatuur van 40 °C ontstaat door het toevoegen van koud water aan het water in de boiler die een temperatuur van 65 °C heeft als het product klaar is voor gebruik.

Technische gegevens – elektrisch systeem

	VEN/H 15/6 O	VEN/H 30/6 O
Elektrische aansluiting	230 V / 50 Hz	230 V / 50 Hz
Energieverbruik bij 65 °C in stand-bywerking/24 uur	0,53 kWh	0,76 kWh
Beschermingsklasse	IP 25	IP 25
Veiligheid	ontstoord, netreactievrij	ontstoord, netreactievrij
Nominaal warmtevermogen	2.000 W	2.000 W



0020135464_01

0020135464_01 ■ 16.12.2019

Supplier

Vaillant Group Austria GmbH

Clemens-Holzmeister-Straße 6 ■ 1100 Wien

Telefon 05 7050 ■ Telefax 05 7050 1199

Telefon 05 7050 2100 (zum Regionaltarif österreichweit, bei Anrufen aus dem Mobilfunknetz ggf. abweichende Tarife - nähere Information erhalten Sie bei Ihrem Mobilnetzbetreiber)

info@vaillant.at ■ termin@vaillant.at

www.vaillant.at ■ www.vaillant.at/werkskundendienst/

Vaillant Deutschland GmbH & Co.KG

Berghauser Str. 40 ■ D-42859 Remscheid

Telefon 02191 18 0 ■ Telefax 02191 18 2810

Auftragsannahme Vaillant Kundendienst 02191 5767901

info@vaillant.de ■ www.vaillant.de

Vaillant Group Netherlands B.V.

Postbus 23250 ■ 1100 DT Amsterdam

Telefoon 020 5659200 ■ Telefax 020 6969366

Consumentenservice 020 5659420 ■ Serviceteam 020 5659440

info@vaillant.nl ■ www.vaillant.nl

© These instructions, or parts thereof, are protected by copyright and may be reproduced or distributed only with the manufacturer's written consent.