

zh 安装说明
cs Návod k instalaci
de Installationsanleitung
fi Asennusohjeet
sv Installationsanvisning
fr Notice d'installation
hr Upute za instaliranje
hu Szerelési útmutató
it Istruzioni per l'installazione
pl Instrukcja instalacji
pt Manual de instalação
sk Návod na inštaláciu
sl Navodila za namestitev
sq Udhëzuesi i instalimit
en Country specifics



VAZ CPC
VAZ CPCW

Publisher/manufacture

Vaillant GmbH

Berghauser Str. 40 | D-42859 Remscheid
Tel. +492191 18 0 | Fax +492191 18 2810
info@vaillant.de | www.vaillant.de

Publisher/manufacture

威能有限责任公司

40 号 贝尔蒙森大街 | 雷姆沙伊德 区号 42859
Tel. +492191 18 0 | Fax +492191 18 2810
info@vaillant.de | www.vaillant.de



zh	安装说明	1
cs	Návod k instalaci.....	9
de	Installationsanleitung	17
fi	Asennusohjeet	26
sv	Installationsanvisning	35
fr	Notice d'installation.....	44
hr	Upute za instaliranje	53
hu	Szerelési útmutató	62
it	Istruzioni per l'installazione.....	71
pl	Instrukcja instalacji.....	80
pt	Manual de instalação.....	89
sk	Návod na inštaláciu	98
sl	Navodila za namestitev	107
sq	Udhëzuesi i instalimit.....	116
en	Country specifics.....	125

安装说明

内容

1	安全性	2
1.1	有关操作的警告提示	2
1.2	符合规定的用途	2
1.3	一般安全提示	2
1.4	规定 (指令、法律、标准)	3
2	文档说明	4
2.1	注意参考资料	4
2.2	保管资料	4
2.3	本说明的适用范围	4
3	产品描述	4
3.1	操作元件	4
3.2	型号铭牌上的说明	4
3.3	CE 标识	4
4	安装	5
4.1	检查装箱清单	5
4.2	安装控制器	5
5	电气安装	5
5.1	注意对产品安装地点的要求	5
5.2	电气连接控制器	5
5.3	在主住宅通风设备上注册无线控制器	6
6	故障排除	6
6.1	更换损坏的控制器	6
6.2	将控制器恢复至出厂设置	6
7	停止运行	7
7.1	使产品最终停止运行	7
8	回收和废弃处理	7
9	客户服务	7
附件	8
A	技术数据	8

1 安全性

1 安全性

1.1 有关操作的警告提示

与操作相关的警告提示的分级

根据潜在危险的严重性，与操作相关的警告提示通过如下警告符号和提示语分级：

警告符号和提示语



危险！

直接生命危险或人员重伤危险



危险！

致命电击危险



警告！

人员轻伤危险



注意！

财产损失或环境危害风险

1.2 符合规定的用途

如果使用不当或不符合规定用途时仍可能对本产品及其它财产造成损害。

该产品仅允许用于控制住宅通风设备 VAR 60/1 D 或 VAR 60/1 DW。

符合规定的用途包括：

- 遵守产品以及所有其它设备组件随附的使用、安装与保养说明
- 根据产品和系统许可进行安装与装配
- 遵守各项说明中列出的所有检查和维护条件。

此外，符合规定的用途还包括按照 IP 代码安装。

其他或超出所述范围之外的用途均不符合规定。任何直接的商业或工业应用也是不符合规定的。

注意！

禁止任何不当使用。

1.3 一般安全提示

1.3.1 人员资质不足造成危险

仅允许由具备相应资质的专业人员进行以下作业：

- 安装
- 拆卸
- 安装
- 调试
- 修理
- 停止运行

- ▶ 遵守所有产品随附说明。
- ▶ 以当前技术要求操作。
- ▶ 遵守所有相关指令、标准、法律和其他规定。

1.3.2 致命电击危险

触摸通电的组件可能造成致命电击。

在产品上作业前：

- ▶ 通过全极关闭所有供电使产品断电 (触点间距在 3 mm 以上的电气保护装置，例如保险丝或断路器)。
- ▶ 防止重新接通。
- ▶ 检查产品是否断电。



1.4 规定 (指令、法律、标准)

- ▶ 请遵守国家规定、标准、
准则、法规和法律。



2 文档说明

2 文档说明

2.1 注意参考资料

- ▶ 务必注意设备组件随附的所有使用和安装说明。
- ▶ 请注意附件 Country Specifics 中针对所在国家的提示。

2.2 保管资料

- ▶ 将本说明以及所有参考资料转交给设备用户。

2.3 本说明的适用范围

本说明仅适用于：

产品 - 货号

VAZ CPC	0020236367
VAZ CPCW	0020236368

3 产品描述

本产品是住宅通风设备 VAR 60/1 D 和 VAR 60/1 DW 的控制器。本控制器可手动或借助不同的自动运行模式控制单个住宅通风设备或由数个住宅通风设备组成的系统。

电缆连接式控制器 VAZ CPC 可以与电缆连接式住宅通风设备 VAR 60/1 D 组合使用。

无线控制器 VAZ CPCW 可以与无线住宅通风设备 VAR 60/1 DW 组合使用。

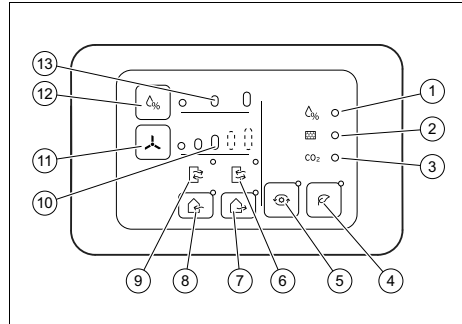
此外，该控制器具有传感器，用于监控

- 室内亮度，
- 空气湿度，以及
- 室内空气的 CO₂ 含量。

如果空气超过各个预设的极限值，控制器根据选择的运行模式启动排气。

产品显示屏上的 LED 发出超出预设极限值和需要清洁空气过滤器的信号。

3.1 操作元件



- | | |
|------------------------------|--------------------|
| 1 LED：超出空气湿度极限值 | 7 排风*
通风* |
| 2 LED：清洁过滤器 | 9 LED：横向通风器 (主机排风) |
| 3 LED：超出 CO ₂ 极限值 | 10 显示：通风速度 |
| 4 eco (经济) 模式* | 11 通风速度 |
| 5 自动运行模式* | 12 空气湿度极限值 |
| 6 LED：横向通风 (主机通风) | 13 显示：空气湿度极限值 |
- * 按钮和 LED

3.2 型号铭牌上的说明

型号铭牌上的说明	含义
	阅读安装和保养说明！
	防护等级 II
VAZ CPC / VAZ CPCW	型号名称 (电缆连接式 / 无线版本)
1/N, 220-240 V, 50 Hz	允许的电源电压和电源频率
P _{MAX}	额定耗电量

3.3 CE 标识



CE 标识表明，一致性声明所对应的各个产品满足相关指令的基本要求。

一致性声明可在制造商处查阅。

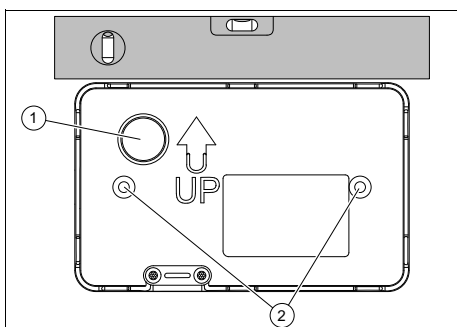
4 安装

4.1 检查装箱清单

- ▶ 检查装箱清单是否完整。

数量	内容
1	控制器 VAZ CPC/CPCW
1	使用说明
1	安装说明

4.2 安装控制器



1. 在墙座的规定部位 (1) 上切开一个电缆开口。

适用范围：VAZ CPCW

- ▶ 安装无线控制器时请确保与主住宅通风设备距离 ≤ 20 m。
2. 请将电缆穿过开口。
 3. 请将墙座水平靠在墙壁上，通过螺栓的开口 (2) 标记钻孔的位置。
 4. 拆除墙座，在墙壁标记的位置上钻取两个孔。
 5. 请将电缆穿过墙座中的开口。
 6. 用合适的膨胀管和平头螺栓固定墙座。
 7. 请电气连接控制器。(→ 页 5)
 8. 将控制器插到墙座上，直至听到卡销卡入。

5 电气安装

只允许由专业电工进行电气安装。



危险！
通电接口 (220/230 V) 造成生命危险！

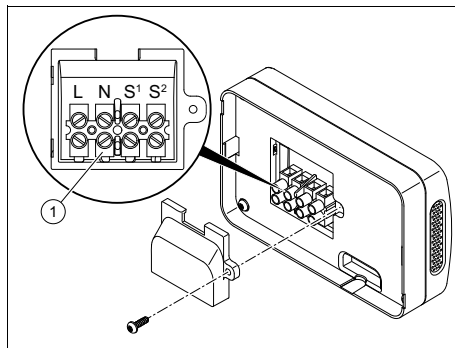
在对通电接口 (220/230 V) 进行作业时，存在致命的电击危险。

- ▶ 执行操作之前，请断开给产品的供电。
- ▶ 锁死供电，以防重新接通。
- ▶ 检查电源接口是否带电。

5.1 注意对产品安装地点的要求

- ▶ 确保安装地点干燥且始终防冻。
- ▶ 确保在安装地点随时可以触及控制器。
- ▶ 确保有足够的空间用于安装和操作控制器。

5.2 电气连接控制器



1. 拧下控制器背面上的盖板。
2. 将端子 L 和 N (1) 与电源连接。

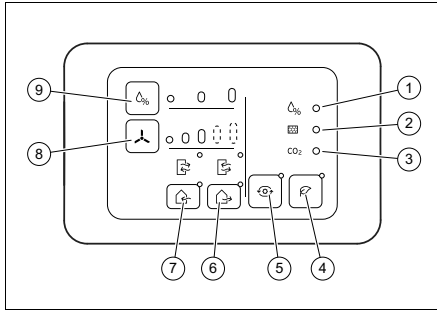
适用范围：VAZ CPC

- ▶ 请按如下方式将控制器的控制电缆与主住宅通风设备的端子连接在一起：
 - 控制器的接头 S1 → 主机的端子 C1
 - 控制器的接头 S2 → 主机的端子 C2
3. 将盖板拧紧到控制器背面上。

6 故障排除

5.3 在主住宅通风设备上注册无线控制器

适用范围：VAZ CPCW



- ▶ 请确保：
 - 无线住宅通风设备 VAR 60/1 DW 已首先被设置为主机。
 - 无线控制器已电气连接，并将第一次供电。
 - LED (1) 和 (2) 脉冲式闪烁。
- ▶ 通过控制器的按钮 (4-9) 输入您原先设置主住宅通风设备时设定的八位代码 (→ 遥控装置的使用说明)。
 - ◁ 输入正确代码后，所有 LED (1-3) 亮起一秒钟。



提示

输入代码时请注意...

... 控制器的按钮 (8) 相当于遥控装置上的“最大通风速度”按钮。

... 控制器的按钮 (9) 相当于遥控装置上的“最大湿度”按钮。

6 故障排除



提示

所有住宅通风设备在出厂时都被设置为主机。

适用范围：VAZ CPC

条件：控制器不与主机建立连接。

- ▶ 关闭本产品。

- ▶ 请确保风机单元已正确安装在墙壁固定框架上，并建立起插头连接。

适用范围：VAZ CPCW

条件：控制器不与主机建立连接。

- ▶ 请确保无线电距离 ≤ 20 m。

或：

- ▶ 请将控制器恢复至出厂设置。
- ▶ 用正确的代码将控制器重新注册到主机上。

或：

- ▶ 关闭本产品。
- ▶ 请确保风机单元已正确安装在墙壁固定框架上，并建立起插头连接。

条件：住宅通风设备只在夜间模式下运行

- ▶ 请确保控制器左侧的亮度传感器未被遮住。

6.1 更换损坏的控制器

1. 使产品最终停止运行。(→ 页 7)
2. 请将控制器安装到墙壁上。(→ 页 5)
3. 请电气连接控制器。(→ 页 5)

6.2 将控制器恢复至出厂设置

适用范围：VAZ CPC

或 VAZ CPCW

必要时您可以将控制器恢复至出厂设置，以便重新给控制器分配主住宅通风设备。同时删除已有的分配。

- ▶ 断开控制器的供电。
- ▶ 请重新恢复控制器的供电。
 - ◁ LED (3) 亮起 10 秒钟。
- ▶ 在 LED (3) 亮起期间按压按钮 (4) 五次。
 - ◁ LED (3) 持续亮起。
- ▶ 断开控制器的供电。
- ▶ 请重新恢复控制器的供电。

7 停止运行

7.1 使产品最终停止运行

1. 使系统断电。
2. 防止重新接通。
3. 用一把合适的一字螺丝刀经卡销背面的两个开口小心地在内部撬起，将控制器从墙座上分离。
4. 从控制器背面的端子上松开供电线和控制导线。
5. 拧下墙座。

8 回收和废弃处理

对包装进行废弃处理

- ▶ 规范地对包装进行废弃处理。
- ▶ 遵守所有相关规定。

9 客户服务

客户服务的联系信息请参见附件 Country Specifics 或者我们的网站。

附件

附件

A 技术数据

技术数据

	VAZ CPC	VAZ CPCW
电源电压	220 ... 240 V _{AC}	220 ... 240 V _{AC}
频率	50 Hz	50 Hz
额定耗电量	10 W	10 W
IP 防水保护等级	IPX0	IPX0
防护等级	II	II
允许工作温度	0 ... 50 °C	0 ... 50 °C
无线电频率	—	866.29 MHz
最大无线电距离	—	20 m

Návod k instalaci

A Technické údaje..... 16

Obsah

1	Bezpečnost	10
1.1	Výstražná upozornění související s manipulací.....	10
1.2	Použití v souladu s určením.....	10
1.3	Všeobecné bezpečnostní pokyny	11
1.4	Předpisy (směrnice, zákony, vyhlášky a normy).....	11
2	Pokyny k dokumentaci	12
2.1	Dodržování platné dokumentace	12
2.2	Uložení dokumentace	12
2.3	Platnost návodu	12
3	Popis výrobku	12
3.1	Ovládací prvky	12
3.2	Údaje na typovém štítku	12
3.3	Označení CE	13
4	Montáž	13
4.1	Kontrola rozsahu dodávky	13
4.2	Montáž regulátoru.....	13
5	Elektrická instalace	13
5.1	Dodržování požadavků na místo montáže výrobku.....	13
5.2	Elektrické připojení regulátoru	14
5.3	Přihlášení bezkabelového regulátoru k ventilačnímu zařízení pro obytné prostory MASTER.....	14
6	Odstranění poruch	14
6.1	Výměna vadného regulátoru.....	15
6.2	Vrácení regulátoru na nastavení z výroby	15
7	Odstavení z provozu	15
7.1	Definitivní odstavení výrobku z provozu	15
8	Recyklace a likvidace.....	15
9	Servis	15
	Příloha	16

1 Bezpečnost

1 Bezpečnost

1.1 Výstražná upozornění související s manipulací

Klasifikace výstražných upozornění souvisejících s manipulací

Výstražná upozornění související s manipulací jsou pomocí výstražných značek a signálních slov odstupňována podle závažnosti možného nebezpečí:

Výstražné značky a signální slova



Nebezpečí!

Bezprostřední ohrožení života nebo nebezpečí závažného zranění osob



Nebezpečí!

Nebezpečí úrazu elektrickým proudem



Varování!

Nebezpečí lehkých zranění osob



Pozor!

Riziko věcných nebo ekologických škod

1.2 Použití v souladu s určením

Při neodborném používání nebo použití v rozporu s určením může dojít k poškození výrobku a k jiným věcným škodám.

Výrobek smí být používán výhradně k řízení ventilač-

ních zařízení pro obytné prostory VAR 60/1 D, resp. VAR 60/1 DW.

Použití v souladu s určením zahrnuje:

- dodržování přiložených návodů k obsluze, instalaci a údržbě výrobku a všech dalších součástí systému
- instalaci a montáž v souladu se schválením výrobků a systému
- dodržování všech podmínek prohlídek a údržby uvedených v návodech.

Použití v souladu s určením zahrnuje kromě toho instalaci podle kódu IP.

Jiné použití, než je popsáno v tomto návodu, nebo použití, které přesahuje zde popsáný účel, je považováno za použití v rozporu s určením. Každé přímé komerční nebo průmyslové použití je také v rozporu s určením.

Pozor!

Jakékoliv zneužití či nedovolené použití je zakázáno.



1.3 Všeobecné bezpečnostní pokyny

1.3.1 Nebezpečí při nedostatečné kvalifikaci

Následující práce smějí provádět pouze instalatéři, kteří mají dostatečnou kvalifikaci:

- Montáž
- Demontáž
- Instalace
- Uvedení do provozu
- Oprava
- Odstavení z provozu
- ▶ Dodržujte všechny návody dodané s výrobkem.
- ▶ Postupujte podle aktuálního stavu techniky.
- ▶ Dodržujte všechny příslušné směrnice, normy, zákony a jiné předpisy.

1.3.2 Nebezpečí úrazu elektrickým proudem

Při dotyku součástí pod napětím hrozí nebezpečí úrazu elektrickým proudem.

Než začnete pracovat na výrobku:

- ▶ Vypněte výrobek odpojením všech pólů zdrojů proudu (elektrické odpojovací zařízení se vzdáleností kontaktů nejméně 3 mm, např. pojistka nebo výkonový spínač).
- ▶ Zajistěte výrobek před opětovným zapnutím.

- ▶ Zkontrolujte nepřítomnost napětí.

1.4 Předpisy (směrnice, zákony, vyhlášky a normy)

- ▶ Dodržujte vnitrostátní předpisy, normy, směrnice, nařízení a zákony.



2 Pokyny k dokumentaci

2 Pokyny k dokumentaci

2.1 Dodržování platné dokumentace

- ▶ Bezpodmínečně dodržujte všechny návody k obsluze a instalaci, které jsou připojeny ke komponentám zařízení.
- ▶ Dodržujte příslušné vnitrostátní pokyny v příloze Country Specifics.

2.2 Uložení dokumentace

- ▶ Tento návod a veškerou platnou dokumentaci předejte provozovateli zařízení.

2.3 Platnost návodu

Tento návod k obsluze platí výhradně pro:

Výrobek – číslo zboží

VAZ CPC	0020236367
VAZ CPCW	0020236368

3 Popis výrobku

Výrobek je regulátor pro ventilační zařízení pro obytné prostory VAR 60/1 D a VAR 60/1 DW. Regulátor řídí samostatné ventilační zařízení pro obytné prostory nebo systém ventilačních zařízení pro obytné prostory ručně nebo pomocí různých automatických druhů provozu.

Kabelový regulátor VAZ CPC lze používat s kabelovými ventilačními zařízeními pro obytné prostory VAR 60/1 D.

Bez kabelový regulátor VAZ CPCW lze používat s bezkabelovými ventilačními zařízeními pro obytné prostory VAR 60/1 DW.

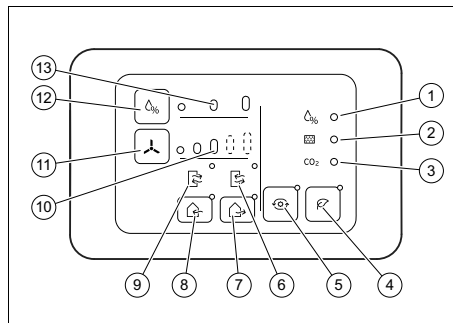
Regulátor má navíc senzory pro sledování

- světlosti v místnosti,
- vlhkosti vzduchu a
- obsahu CO₂ ve vzduchu v místnosti.

Jakmile vzduch překročí příslušné přednastavené mezní hodnoty, spustí regulátor odvětrání v závislosti na zvoleném druhu provozu.



Kontrolky na displeji výrobku signalizují překročení přednastavených mezních hodnot a nutné čištění vzduchového filtru.

3.1 Ovládací prvky



- | | | | |
|---|---|----|---|
| 1 | Kontrolka: mezní hodnota pro vlhkost vzduchu překročena | 8 | Vyvětrání* |
| 2 | Kontrolka: čištění filtrů | 9 | LED: příčné větrání (MASTER odvětrává) |
| 3 | Kontrolka: překročení mezní hodnoty CO ₂ | 10 | Ukazatel: rychlost ventilace |
| 4 | Režim eco* | 11 | Rychlost ventilace |
| 5 | Automatický režim* | 12 | Mezní hodnota pro vlhkost vzduchu |
| 6 | LED: příčné větrání (MASTER odvětrává) | 13 | Ukazatel: mezní hodnota pro vlhkost vzduchu |
| 7 | Odvětrání* | | * Tlačítko a LED |

3.2 Údaje na typovém štítku

Údaje na typovém štítku	Význam
	Čtěte návod k instalaci a údržbě!
	Třída ochrany II
VAZ CPC / VAZ CPCW	Typové označení (kabelová/bezkabelová verze)
1/N, 220–240 V, 50 Hz	Přípustné síťové napětí a kmitočet sítě
P _{max}	Jmenovitý příkon

3.3 Označení CE



Označením CE se dokládá, že výrobky podle prohlášení o shodě splňují základní požadavky příslušných směrnic.

Prohlášení o shodě je k nahlédnutí u výrobce.

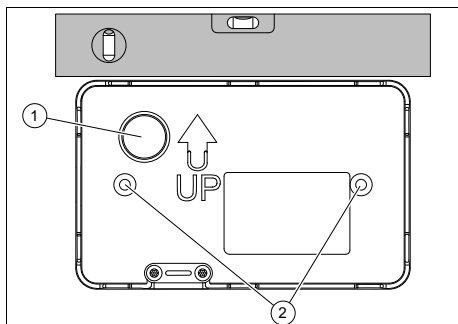
4 Montáž

4.1 Kontrola rozsahu dodávky

- Zkontrolujte úplnost dodávky.

Počet	Obsah
1	Regulátor VAZ CPC/CPCW
1	Návod k obsluze
1	Návod k instalaci

4.2 Montáž regulátoru



1. Do příslušného místa (1) v nástěnné patici vyřízněte otvor pro kabel.

Platnost: VAZ CPCW

- Při montáži bezkabelového regulátoru zajistěte, aby vzdálenost k ventilačnímu zařízení pro obytné prostory byla MASTER ≤ 20 m.
2. Protáhněte kabel otvorem.
 3. Nástěnnou patici přidržete vodorovně na stěně a otvory (2) pro šrouby vyznačte polohy vrtacích otvorů.

4. Odstraňte nástěnnou patici a na vyznačených místech vyvrtejte do stěny dva otvory.
5. Protáhněte kabel otvorem v nástěnné patici.
6. Upevněte nástěnnou patici vhodnými hmoždinkami a šrouby s plochou hlavou.
7. Připojte elektricky regulátor. (→ Strana 14)
8. Regulátor nasadte na nástěnnou patici, až západky slyšitelně zaskočí.

5 Elektrická instalace

Elektroinstalaci smí provádět pouze specializovaný elektrikář.



Nebezpečí! Nebezpečí ohrožení života u připojení pod napětím (220/230 V)!

Při práci na vodivých připojeních (220/230 V) hrozí nebezpečí ohrožení života v důsledku úrazu elektrickým proudem.

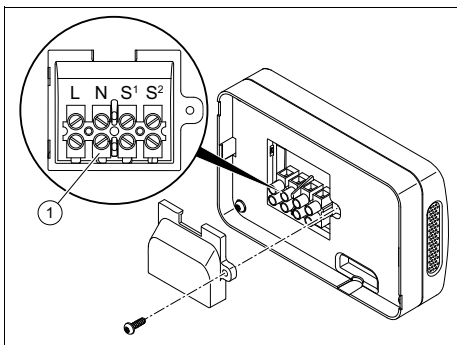
- Před zahájením prací vypněte přívod proudu k výrobku.
- Přívod proudu zajistěte proti opětovnému zapnutí.
- Zkontrolujte, zda jsou přípojky bez napětí.

5.1 Dodržování požadavků na místo montáže výrobku

- Dbejte na to, aby bylo místo montáže suché a trvale zajištěné před mrazem.
- Zajistěte, aby byl regulátor na místě montáže vždy přístupný.
- Zajistěte, aby byl pro instalaci a obsluhu regulátoru dostatek prostoru.

6 Odstranění poruch

5.2 Elektrické připojení regulátoru



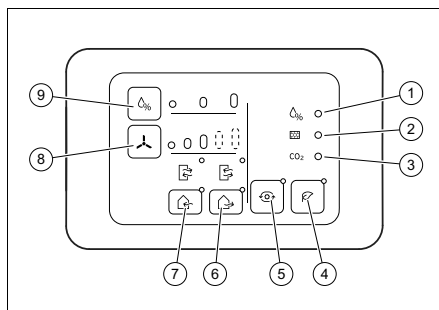
1. Odšroubujte kryt na zadní straně regulátoru.
2. Spojte svorky L a N (1) s napájením.

Platnost: VAZ CPC

- ▶ Spojte řídicí kabel regulátoru se svorkami ventilačního zařízení pro obytné prostory MASTER takto:
 - Připojení S1 regulátoru → svorka C1 zařízení MASTER
 - Připojení S2 regulátoru → svorka C2 zařízení MASTER
- 3. Našroubujte kryt na zadní straně regulátoru.

5.3 Přihlášení bezkabelového regulátoru k ventilačnímu zařízení pro obytné prostory MASTER

Platnost: VAZ CPCW



- ▶ Zajistěte:

- Bez kabelové ventilační zařízení pro obytné prostory VAR 60/1 DW bylo dříve seřízeno jako MASTER.
- Kabelový regulátor je elektricky připojen a je poprvé napájen proudem.
- Kontrolky (1) a (2) blikají.
- ▶ Pomocí tlačítek (4–9) regulátoru zadejte osmimístný kód, který jste dříve stanovili při seřízení ventilačního zařízení pro obytné prostory MASTER (návod k obsluze dálkového ovládání).
 - ◁ Po zadání správného kódu se všechny kontrolky (1–3) na jednu sekundu rozsvítí.



Pokyn

Při zadání kódu dbejte na to, aby...

- ... tlačítko (8) regulátoru odpovídalo tlačítku „maximální rychlost ventilace“ na dálkovém ovládacím zařízení,
- ... tlačítko (9) regulátoru odpovídalo tlačítku „maximální vlhkost vzduchu“ na dálkovém ovládacím zařízení.

6 Odstranění poruch



Pokyn

Všechna ventilační zařízení pro obytné prostory jsou z výroby nastavena jako MASTER.

Platnost: VAZ CPC

Podmínka: Regulátor nenavazuje spojení s jednotkou MASTER.

- ▶ Vypněte výrobek.
- ▶ Zajistěte, aby byla jednotka ventilátoru správně namontována na nástěnný upevňovací rám a byl vytvořen kontakt konektorového spoje.

Odstavení z provozu 7

Platnost: VAZ CPCW

Podmínka: Regulátor nenavazuje spojení s jednotkou MASTER.

- ▶ Zajistěte, aby byla rádiová vzdálenost ≤ 20 m.

nebo:

- ▶ Vraťte regulátor na nastavení z výroby.
- ▶ Přihlaste regulátor znovu k jednotce MASTER se správným kódem.

nebo:

- ▶ Vypněte výrobek.
- ▶ Zajistěte, aby byla jednotka ventilátoru správně namontována na nástěnný upevňovací rám a byl vytvořen kontakt konektorového spoje.

Podmínka: Ventilací zařízení pro obytné prostory pracují pouze v nočním režimu

- ▶ Zajistěte, aby nebyl zakrytý senzor světlosti na levé straně regulátoru.

6.1 Výměna vadného regulátoru

1. Odstavte výrobek definitivně z provozu. (→ Strana 15)
2. Namontujte regulátor na stěnu. (→ Strana 13)
3. Připojte elektricky regulátor. (→ Strana 14)

6.2 Vrácení regulátoru na nastavení z výroby

Platnost: VAZ CPC
NEBO VAZ CPCW

V případě potřeby můžete regulátor vrátit na nastavení z výroby, aby bylo možné regulátor znovu přiřadit ventilačnímu zařízení pro obytné prostory MASTER. Stávající přiřazení jsou přitom smazána.

- ▶ Přerušte napájení regulátoru.
- ▶ Připojte znovu napájení regulátoru.
 - ◁ Kontrolka **(3)** svítí 10 sekund.
- ▶ Stiskněte pětkrát tlačítko **(4)**, zatímco svítí kontrolka **(3)**.

◁ Kontrolka **(3)** svítí trvale.

- ▶ Přerušte napájení regulátoru.
- ▶ Připojte znovu napájení regulátoru.

7 Odstavení z provozu

7.1 Definitivní odstavení výrobku z provozu

1. Odpojte zařízení od napětí.
2. Zajistěte výrobek před opětovným zapnutím.
3. Odpojte regulátor od nástěnné patice tak, že vhodným plochým šroubovákem oběma otvory na dolní straně opatrně vypáčíte vnitřní západky.
4. Uvolněte elektrická vedení k napájení a řídicí vedení od svorek na zadní straně regulátoru.
5. Odšroubujte nástěnnou patici.

8 Recyklace a likvidace

Likvidace obalu

- ▶ Obal odborně zlikvidujte.
- ▶ Dodržujte všechny příslušné předpisy.

9 Servis

Kontaktní údaje na naši zákaznickou službu najdete v příloze Country Specifics nebo na našich webových stránkách.

Příloha

Příloha

A Technické údaje

Technické údaje

	VAZ CPC	VAZ CPCW
Napájecí napětí	220 ... 240 V _{AC}	220 ... 240 V _{AC}
Kmitočet	50 Hz	50 Hz
Jmenovitý příkon	10 W	10 W
Stupeň krytí IP	IPX0	IPX0
Třída ochrany	II	II
přípustná provozní teplota	0 ... 50 °C	0 ... 50 °C
Rádiová frekvence	—	866,29 MHz
Maximální rádiový dosah	—	20 m

Installationsanleitung

Inhalt

1	Sicherheit	18
1.1	Handlungsbezogene Warnhinweise	18
1.2	Bestimmungsgemäße Verwendung.....	18
1.3	Allgemeine Sicherheitshin- weise.....	19
1.4	Vorschriften (Richtlinien, Gesetze, Normen)	19
2	Hinweise zur Dokumentation.....	20
2.1	Mitgeltende Unterlagen beachten	20
2.2	Unterlagen aufbewahren	20
2.3	Gültigkeit der Anleitung.....	20
3	Produktbeschreibung.....	20
3.1	Bedienelemente.....	20
3.2	Angaben auf dem Typenschild	20
3.3	CE-Kennzeichnung.....	21
4	Montage	21
4.1	Lieferumfang prüfen.....	21
4.2	Regler montieren	21
5	Elektroinstallation.....	22
5.1	Anforderungen an den Aufstellort des Produkts beachten	22
5.2	Regler elektrisch anschließen.....	22
5.3	Kabellosen Regler am MASTER- Wohnungslüftungsgerät anmelden	23
6	Störungsbehebung	23
6.1	Defekten Regler austauschen	24
6.2	Regler auf Werkseinstellung zurücksetzen.....	24
7	Außerbetriebnahme	24
7.1	Produkt endgültig außer Betrieb nehmen.....	24
8	Recycling und Entsorgung	24

9	Kundendienst.....	24
Anhang	25
A	Technische Daten	25

1 Sicherheit

1 Sicherheit

1.1 Handlungsbezogene Warnhinweise

Klassifizierung der handlungsbezogenen Warnhinweise

Die handlungsbezogenen Warnhinweise sind wie folgt mit Warnzeichen und Signalwörtern hinsichtlich der Schwere der möglichen Gefahr abgestuft:

Warnzeichen und Signalwörter



Gefahr!

Unmittelbare Lebensgefahr oder Gefahr schwerer Personenschäden



Gefahr!

Lebensgefahr durch Stromschlag



Warnung!

Gefahr leichter Personenschäden



Vorsicht!

Risiko von Sachschäden oder Schäden für die Umwelt

1.2 Bestimmungsgemäße Verwendung

Bei unsachgemäßer oder nicht bestimmungsgemäßer Verwendung können Beeinträchtigungen des Produkts und anderer Sachwerte entstehen.

Das Produkt darf ausschließlich zur Steuerung der Wohnungslüftungsgeräte VAR 60/1 D bzw. VAR 60/1 DW verwendet werden.

Die bestimmungsgemäße Verwendung beinhaltet:

- das Beachten der beiliegenden Betriebs-, Installations- und Wartungsanleitungen des Produkts sowie aller weiteren Komponenten der Anlage
- die Installation und Montage entsprechend der Produkt- und Systemzulassung
- die Einhaltung aller in den Anleitungen aufgeführten Inspektions- und Wartungsbedingungen.

Die bestimmungsgemäße Verwendung umfasst außerdem die Installation gemäß IP-Code.

Eine andere Verwendung als die in der vorliegenden Anleitung beschriebene oder eine Verwendung, die über die hier beschriebene hinausgeht, gilt als nicht bestimmungsgemäß. Nicht bestimmungsgemäß ist



auch jede unmittelbare kommerzielle und industrielle Verwendung.

Achtung!

Jede missbräuchliche Verwendung ist untersagt.

1.3 Allgemeine Sicherheitshinweise

1.3.1 Gefahr durch unzureichende Qualifikation

Folgende Arbeiten dürfen nur Fachhandwerker durchführen, die hinreichend dafür qualifiziert sind:

- Montage
- Demontage
- Installation
- Inbetriebnahme
- Reparatur
- Außerbetriebnahme
- ▶ Beachten Sie alle produktbegleitenden Anleitungen.
- ▶ Gehen Sie gemäß dem aktuellen Stand der Technik vor.
- ▶ Halten Sie alle einschlägigen Richtlinien, Normen, Gesetze und anderen Vorschriften ein.

1.3.2 Lebensgefahr durch Stromschlag

Wenn Sie spannungsführende Komponenten berühren, dann besteht Lebensgefahr durch Stromschlag.



Bevor Sie am Produkt arbeiten:

- ▶ Schalten Sie das Produkt spannungsfrei, indem Sie alle Stromversorgungen allpolig abschalten (elektrische Trennvorrichtung mit mindestens 3 mm Kontaktöffnung, z. B. Sicherung oder Leitungsschutzschalter).
- ▶ Sichern Sie gegen Wiedereinschalten.
- ▶ Prüfen Sie auf Spannungsfreiheit.

1.4 Vorschriften (Richtlinien, Gesetze, Normen)

- ▶ Beachten Sie die nationalen Vorschriften, Normen, Richtlinien, Verordnungen und Gesetze.

2 Hinweise zur Dokumentation

2 Hinweise zur Dokumentation

2.1 Mitgeltende Unterlagen beachten

- ▶ Beachten Sie unbedingt alle Betriebs- und Installationsanleitungen, die Komponenten der Anlage beiliegen.
- ▶ Beachten Sie die landesspezifischen Hinweise im Anhang Country Specifics.

2.2 Unterlagen aufbewahren

- ▶ Geben Sie diese Anleitung sowie alle mitgeltenden Unterlagen an den Anlagenbetreiber weiter.

2.3 Gültigkeit der Anleitung

Diese Anleitung gilt ausschließlich für:

Produkt - Artikelnummer

VAZ CPC	0020236367
VAZ CPCW	0020236368

3 Produktbeschreibung

Das Produkt ist ein Regler für Wohnungslüftungsgeräte VAR 60/1 D und VAR 60/1 DW. Der Regler steuert ein einzelnes Wohnungslüftungsgerät oder ein System von Wohnungslüftungsgeräten manuell oder mittels verschiedener automatischer Betriebsarten.

Der kabelgebundene Regler VAZ CPC kann mit kabelgebundenen Wohnungslüftungsgeräten VAR 60/1 D verwendet werden.

Der kabellose Regler VAZ CPCW kann mit kabellosen Wohnungslüftungsgeräten VAR 60/1 DW verwendet werden.

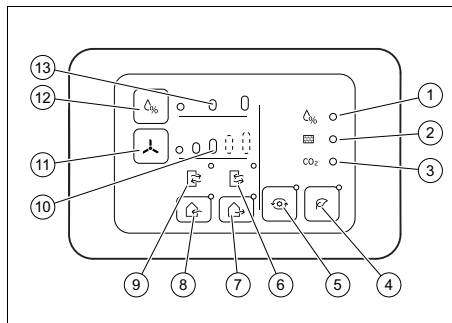
Der Regler besitzt zudem Sensoren zur Überwachung

- der Helligkeit im Raum,
- der Luftfeuchte sowie
- des CO₂-Gehalts der Raumluft.

Wenn die Luft die jeweils voreingestellten Grenzwerte überschreitet, startet der Regler die Entlüftung, abhängig von der gewählten Betriebsart.

LEDs im Display des Produkts signalisieren ein Überschreiten der voreingestellten Grenzwerte sowie eine erforderliche Reinigung des Luftfilters.

3.1 Bedienelemente



- | | |
|---|---------------------------------------|
| 1 LED: Grenzwert für Luftfeuchte überschritten | 8 Belüftung* |
| 2 LED: Filter reinigen | 9 LED: Querlüftung (MASTER entlüftet) |
| 3 LED: CO ₂ -Grenzwert überschritten | 10 Anzeige: Lüftungsgeschwindigkeit |
| 4 eco-Modus* | 11 Lüftungsgeschwindigkeit |
| 5 Automatik-Modus* | 12 Grenzwert für Luftfeuchte |
| 6 LED: Querlüftung (MASTER belüftet) | 13 Anzeige: Grenzwert für Luftfeuchte |
| 7 Entlüftung* | * Taste und LED |

3.2 Angaben auf dem Typenschild

Angaben auf dem Typenschild	Bedeutung
	Installations- und Wartungsanleitung lesen!
	Schutzklasse II
VAZ CPC / VAZ CPCW	Typenbezeichnung (kabelgebundene / kabellose Version)

Angaben auf dem Typenschild	Bedeutung
1/N, 220–240 V, 50 Hz	zulässige Netzspannung und Netzfrequenz
P_{\max}	Bemessungsaufnahme

3.3 CE-Kennzeichnung



Mit der CE-Kennzeichnung wird dokumentiert, dass die Produkte gemäß der Konformitätserklärung die grundlegenden Anforderungen der einschlägigen Richtlinien erfüllen.

Die Konformitätserklärung kann beim Hersteller eingesehen werden.

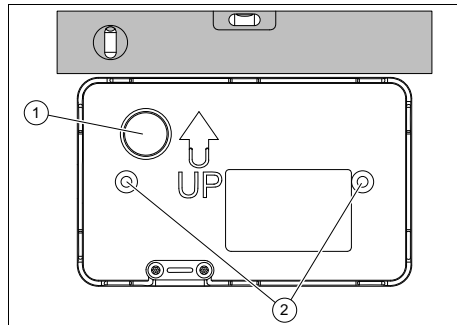
4 Montage

4.1 Lieferumfang prüfen

- Prüfen Sie den Lieferumfang auf Vollständigkeit.

Anzahl	Inhalt
1	Regler VAZ CPC/CPCW
1	Betriebsanleitung
1	Installationsanleitung

4.2 Regler montieren



1. Schneiden Sie eine Öffnung für die Kabel in die dafür vorgesehene Stelle **(1)** im Wandsockel.

Gültigkeit: VAZ CPCW

- Stellen Sie bei der Montage des kabellosen Reglers sicher, dass der Abstand zum MASTER-Wohnungslüftungsgerät ≤ 20 m beträgt.
2. Führen Sie die Kabel durch die Öffnung.
 3. Halten Sie den Wandsockel waagrecht an die Wand und markieren Sie durch die Öffnungen **(2)** für die Schrauben die Positionen der Bohrlöcher.
 4. Entfernen Sie den Wandsockel und bohren Sie an den markierten Stellen zwei Löcher in die Wand.
 5. Führen Sie die Kabel durch die Öffnung im Wandsockel.
 6. Befestigen Sie den Wandsockel mit geeigneten Dübeln und Flachkopfschrauben.
 7. Schließen Sie den Regler elektrisch an. (→ Seite 22)
 8. Stecken Sie den Regler auf den Wandsockel, bis die Rastnasen hörbar einrasten.

5 Elektroinstallation

5 Elektroinstallation

Die Elektroinstallation darf nur von einer Elektrofachkraft durchgeführt werden.



Gefahr! **Lebensgefahr durch spannungsführende Anschlüsse (220/230 V)!**

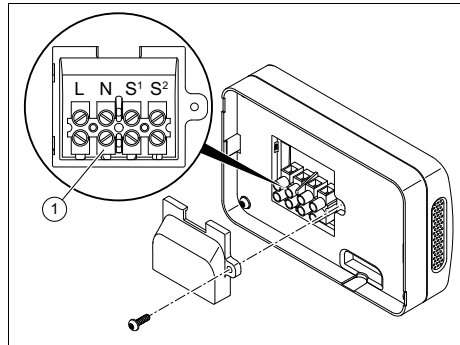
Bei Arbeiten an spannungsführenden Anschlüssen (220/230 V) besteht Lebensgefahr durch Stromschlag.

- ▶ Schalten Sie die Stromzufuhr zum Produkt ab, bevor Sie Arbeiten durchführen.
- ▶ Sichern Sie die Stromzufuhr gegen Wiedereinschalten.
- ▶ Prüfen Sie die Anschlüsse auf Spannungsfreiheit.

5.1 Anforderungen an den Aufstellort des Produkts beachten

- ▶ Stellen Sie sicher, dass der Aufstellort trocken und durchgängig frostsicher ist.
- ▶ Sorgen Sie dafür, dass der Regler am Aufstellort jederzeit zugänglich ist.
- ▶ Sorgen Sie dafür, dass genügend Raum für die Installation und Bedienung des Reglers gegeben ist.

5.2 Regler elektrisch anschließen



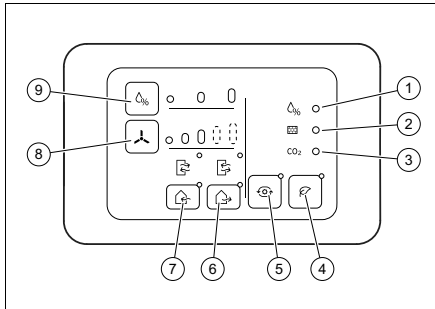
1. Schrauben Sie die Abdeckung auf der Rückseite des Reglers ab.
2. Verbinden Sie die Klemmen L und N (1) mit der Spannungsversorgung.

Gültigkeit: VAZ CPC

- ▶ Verbinden Sie die Steuerkabel des Reglers folgendermaßen mit den Klemmen des MASTER-Wohnungslüftungsgeräts:
 - Anschluss S1 des Reglers → Klemme C1 des MASTERS
 - Anschluss S2 des Reglers → Klemme C2 des MASTERS
- 3. Schrauben Sie die Abdeckung auf der Rückseite des Reglers fest.

5.3 Kabellosen Regler am MASTER-Wohnungslüftungsgerät anmelden

Gültigkeit: VAZ CPCW



- ▶ Stellen Sie sicher:
 - Ein kabelloses Wohnungslüftungsgerät VAR 60/1 DW wurde zuvor als MASTER eingerichtet.
 - Der kabellose Regler ist elektrisch angeschlossen und wird erstmalig angeschlossen und wird erstmalig mit Strom versorgt.
 - Die LEDs **(1)** und **(2)** blinken pulsierend.
- ▶ Geben Sie über die Tasten **(4–9)** des Reglers den achtstelligen Code ein, den Sie zuvor bei der Einrichtung des MASTER-Wohnungslüftungsgeräts festgelegt haben (→ Betriebsanleitung der Fernbedienung).
 - ◁ Nach Eingabe des korrekten Codes leuchten alle LEDs **(1–3)** für eine Sekunde.



Hinweis

Beachten Sie bei der Eingabe des Codes, dass ...
 ... die Taste **(8)** des Reglers der Taste „maximale Lüftungsgeschwindigkeit“ auf der Fernbedienung entspricht.
 ... die Taste **(9)** des Reglers der Taste „maximale Luftfeuchte“ auf der Fernbedienung entspricht.

6 Störungsbehebung



Hinweis

Alle Wohnungslüftungsgeräte sind werksseitig als MASTER eingerichtet.

Gültigkeit: VAZ CPC

Bedingung: Der Regler nimmt keine Verbindung zum MASTER auf.

- ▶ Schalten Sie das Produkt aus.
- ▶ Stellen Sie sicher, dass die Lüftereinheit korrekt auf den Wandbefestigungsrahmen montiert ist und der Kontakt der Steckverbindung hergestellt ist.

Gültigkeit: VAZ CPCW

Bedingung: Der Regler nimmt keine Verbindung zum MASTER auf.

- ▶ Stellen Sie sicher, dass die Funkstrecke ≤ 20 m.

oder:

- ▶ Setzen Sie den Regler auf Werks-einstellungen zurück.
- ▶ Melden Sie den Regler mit dem korrekten Code erneut am MASTER an.

oder:

- ▶ Schalten Sie das Produkt aus.
- ▶ Stellen Sie sicher, dass die Lüftereinheit korrekt auf den Wandbefestigungsrahmen montiert ist und der Kontakt der Steckverbindung hergestellt ist.

Bedingung: Wohnungslüftungsgeräte arbeiten nur im Nachtmodus

- ▶ Stellen Sie sicher, dass der Helligkeitssensor an der linken Seite des Reglers nicht verdeckt ist.

7 Außerbetriebnahme

6.1 Defekten Regler austauschen

1. Nehmen Sie das Produkt endgültig außer Betrieb. (→ Seite 24)
2. Montieren Sie den Regler an die Wand. (→ Seite 21)
3. Schließen Sie den Regler elektrisch an. (→ Seite 22)

6.2 Regler auf Werkseinstellung zurücksetzen

Gültigkeit: VAZ CPC
ODER VAZ CPCVC

Falls erforderlich, können Sie den Regler auf Werkseinstellungen zurücksetzen, um den Regler erneut einem MASTER-Wohnungslüftungsgerät zuzuweisen. Vorhandene Zuweisungen werden dabei gelöscht.

- ▶ Unterbrechen Sie die Stromversorgung des Reglers.
- ▶ Stellen Sie die Stromversorgung des Reglers wieder her.
 - ◁ Die LED **(3)** leuchtet für 10 Sekunden.
- ▶ Drücken Sie fünfmal die Taste **(4)**, während die LED **(3)** leuchtet.
 - ◁ Die LED **(3)** leuchtet konstant.
- ▶ Unterbrechen Sie die Stromversorgung des Reglers.
- ▶ Stellen Sie die Stromversorgung des Reglers wieder her.

7 Außerbetriebnahme

7.1 Produkt endgültig außer Betrieb nehmen

1. Schalten Sie die Anlage spannungsfrei.
2. Sichern Sie gegen Wiedereinschalten.
3. Trennen Sie den Regler vom Wandsockel, indem Sie durch die beiden Öffnungen auf der Unterseite die Rastnasen im Inneren mit einem geeigneten Schlitzschraubendreher vorsichtig aufhebeln.

4. Lösen Sie die elektrischen Leitungen zur Spannungsversorgung sowie die Steuerleitungen von den Klemmen auf der Rückseite des Reglers.
5. Schrauben Sie den Wandsockel ab.

8 Recycling und Entsorgung

Verpackung entsorgen

- ▶ Entsorgen Sie die Verpackung ordnungsgemäß.
- ▶ Beachten Sie alle relevanten Vorschriften.

9 Kundendienst

Die Kontaktdaten unseres Kundendiensts finden Sie im Anhang Country Specifics oder auf unserer Website.

Anhang

A Technische Daten

Technische Daten

	VAZ CPC	VAZ CPCW
Versorgungsspannung	220 ... 240 V _{AC}	220 ... 240 V _{AC}
Frequenz	50 Hz	50 Hz
Bemessungsaufnahme	10 W	10 W
IP-Schutzart	IPX0	IPX0
Schutzklasse	II	II
zulässige Betriebstemperatur	0 ... 50 °C	0 ... 50 °C
Funkfrequenz	—	866,29 MHz
maximale Funkreichweite	—	20 m

Sisältö

Asennusohjeet

A Tekniset tiedot 34

Sisältö

1	Turvallisuus.....	27
1.1	Toimintaan liittyvät varoitukset.....	27
1.2	Tarkoituksenmukainen käyttö.....	27
1.3	Yleiset turvaohjeet	28
1.4	Määräykset (direktiivit, lait, normit).....	28
2	Dokumentaatiota koskevia ohjeita	29
2.1	Muut sovellettavat asiakirjat.....	29
2.2	Asiakirjojen säilyttäminen	29
2.3	Ohjeiden voimassaolo	29
3	Tuotokuvaus.....	29
3.1	Ohjaimet	29
3.2	Tyypikilven tiedot	29
3.3	CE-merkintä.....	30
4	Asennus.....	30
4.1	Toimitukseen sisältyvien osien tarkastus	30
4.2	Säätimen asennus.....	30
5	Sähköasennus	30
5.1	Tuotteen sijoituspaikkaa koskevien vaatimusten noudattaminen.....	31
5.2	Säätimen liittäminen sähköisesti.....	31
5.3	Langattoman säätimen ilmoittaminen huoneiston MASTER- ilmanvaihtolaitteeseen	31
6	Vianpoisto	32
6.1	Viallisen säätimen vaihto	32
6.2	Säätimen tehdasetusten palautus	32
7	Käytöstäpoisto.....	32
7.1	Tuotteen poistaminen käytöstä lopullisesti	32
8	Kierrätys ja hävittäminen	33
9	Asiakaspalvelu.....	33
Liite	34



1 Turvallisuus

1.1 Toimintaan liittyvät varoitukset

Toimintaan liittyvien varoitusten luokitus

Toimintaan liittyvät varoitukset on luokiteltu seuraavasti varoitusmerkein ja huomiosanoin mahdollisen vaaran vakavuuden mukaan:

Varoitusmerkit ja huomiosanat



Vaara!

Välitön hengenvaara tai vakavien henkilövahinkojen vaara



Vaara!

sähköiskun aiheuttama hengenvaara



Varoitus!

Lievien henkilövahinkojen vaara



Varo!

Materiaalivaurioiden tai ympäristövahinkojen vaara

1.2 Tarkoituksenmukainen käyttö

Jos tuotetta käytetään epäasianmukaisella tai tarkoitukseen kuulumattomalla tavalla, käyttö voi vaurioittaa tuotetta tai aiheuttaa muita aineellisia vahinkoja.



Tuotetta saa käyttää ainoastaan huoneiston ilmanvaihtolaitteiden VAR 60/1 D tai VAR 60/1 DW ohjaukseen.

Tarkoituksenmukaiseen käyttöön kuuluu:

- mukana toimitettavien tuotteen sekä laitteiston kaikkien osien käyttö-, asennus- ja huolto-ohjeiden noudattaminen
- asennus ja kokoaminen tuote- ja järjestelmähyväksynnän mukaisesti
- kaikkien ohjeissa mainittujen tarkastus- ja huoltoehtojen noudattaminen.

Tarkoituksenmukainen käyttö käsittää lisäksi IP-koodin mukaisen asennuksen.

Muu kuin oheisessa käyttöohjeessa kuvattu käyttö tai käyttö, joka ei vastaa tässä kuvattua käyttöä, ei ole tarkoituksenmukaista käyttöä. Epäasianmukaista käyttöä on myös kaikki välitön kaupallinen ja teollinen käyttö.

Huomautus!

Kaikki epäasianmukainen käyttö on kiellettyä.



1 Turvallisuus

1.3 Yleiset turvaohjeet

1.3.1 Riittämättömän pätevyuden vaara

Seuraavia töitä saa tehdä ai-noastaan ammattilainen, jolla on kyseisten töiden edellyttämä riittävä pätevyys:

- Asennus
- Irrotus
- Asennus ja liitännät
- Käyttöönotto
- Korjaus
- Käytöstäpoisto
- ▶ Noudata kaikkia tuotteeseen liittyviä ohjeita.
- ▶ Toimi nykYTEKNIIKAN edellyttämällä tavalla.
- ▶ Noudata kaikkia asiaankuuluvia direktiivejä, normeja, standardeja, lakeja ja muita määräyksiä.

1.3.2 sähköiskun aiheuttama hengenvaara

Jos kosket sähköä johtaviin osiin, seurauksena on sähköiskun aiheuttama hengenvaara.

Ennen kuin ryhdyt tekemään tuotteelle toimenpiteitä:

- ▶ Kytke tuote jännitteettömäksi katkaisemalla kaikki virransyötöt kaikinapaisesti (jännitteenkatkaisulaite, jonka kosketusväli on vähintään 3 mm, esimerkiksi sulake tai vikavirtasuojakytkin).



- ▶ Estä tahaton päällekytkeytyminen.
- ▶ Tarkasta jännitteettömyys.

1.4 Määräykset (direktiivit, lait, normit)

- ▶ Noudata kansallisia määräyksiä, normeja, standardeja, säädöksiä, asetuksia ja lakeja.

Dokumentaatiota koskevia ohjeita 2

2 Dokumentaatiota koskevia ohjeita

2.1 Muut sovellettavat asiakirjat

- Noudata ehdottomasti kaikkia laitteiston osia koskevia käyttö- ja asennusohjeita.
- Noudata liitteen Country Specifics sisältämiä maakohtaisia ohjeita.

2.2 Asiakirjojen säilyttäminen

- Anna nämä ohjeet sekä kaikki muut pätevät asiakirjat laitteiston omistajalle.

2.3 Ohjeiden voimassaolo

Nämä ohjeet koskevat ainoastaan seuraavia:

Tuote – tuotenumero

VAZ CPC	0020236367
VAZ CPCW	0020236368

3 Tuotekuvaus

Tuote huoneiston ilmanvaihtolaitteille VAR 60/1 D ja VAR 60/1 DW tarkoitettu säädin. Säätimellä voidaan ohjata yksitällistä huoneiston ilmanvaihtolaitetta tai huoneiston ilmanvaihtolaitteiden muodostamaa järjestelmää joko manuaalisesti tai erilaisten automaattisten käyttötapojen avulla.

Langallista säädintä VAZ CPC voidaan käyttää langallisten huoneiston ilmanvaihtolaitteiden VAR 60/1 D kanssa.

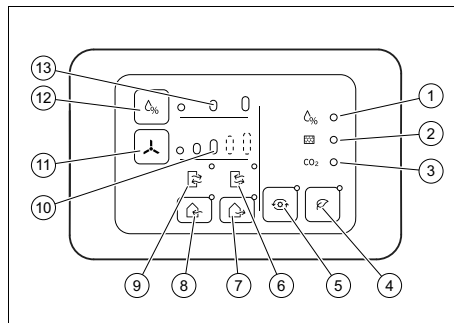
Langatonta säädintä VAZ CPCW voidaan käyttää langattomien huoneiston ilmanvaihtolaitteiden VAR 60/1 DW kanssa. Säätimessä on lisäksi anturit, joilla valvotaan

- huoneen valoisuutta
- ilmankosteutta sekä
- huoneilman CO₂-pitoisuutta.

Jos ilman esiasetetut raja-arvot ylitetään, säädin käynnistää ilmanpoiston valitun käyttötavan mukaan.



Tuotteen näytön ledit osoittavat esiasetetujen raja-arvojen ylityksen ja ilmansuodattimen pakollisen puhdistuksen.

3.1 Ohjaimet



- | | |
|--|--|
| 1 Led: ilmankosteuden raja-arvo ylitetty | 9 Led: ristivirtasiirto (MASTER-laite poistaa ilmaa) |
| 2 Led: suodattimen puhdistus | 10 Näyttö: ilmanvaihtolaitteen teho |
| 3 Led: CO ₂ -raja-arvo ylitetty | 11 Ilmanvaihtolaitteen teho |
| 4 eco-tila* | 12 Ilmankosteuden raja-arvo |
| 5 Automaattinen tila* | 13 Näyttö: ilmankosteuden raja-arvo |
| 6 Led: ristivirtasiirto (MASTER-laite tuo ilmaa) | |
| 7 Ilmanpoisto* | |
| 8 Ilmantuonti* | * Painike ja led |

3.2 Tyypikilven tiedot

Tyypikilven tiedot	Merkitys
	Lue asennus- ja huolto-ohjeet!
	Suojausluokka II
VAZ CPC / VAZ CPCW	Tyypimerkintä (langallinen/langaton malli)
1/N, 220 - 240 V, 50 Hz	sallittu verkkojännite ja verkkotaajuus
P _{maks.}	Nimellisototeho

4 Asennus

3.3 CE-merkintä



CE-merkinnällä osoitetaan, että tuote täyttää asianmukaisten direktiivien olennaiset vaatimukset vaatimustenmukaisuusvakuutuksen mukaisesti.

Vaatimustenmukaisuusvakuutus on saatavilla tarkasteltavaksi valmistajalta.

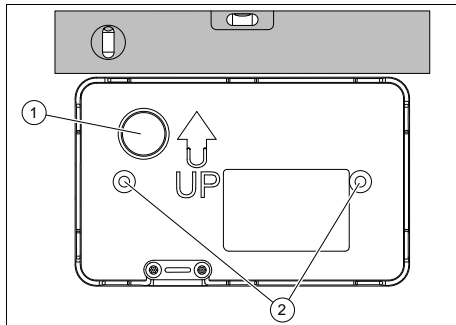
4 Asennus

4.1 Toimitukseen sisältyvien osien tarkastus

- Tarkasta, että toimitus sisältää kaikki asianmukaiset osat.

Lukumäärä	Sisältö
1	Säädin VAZ CPC/CPCW
1	Käyttöohjeet
1	Asennusohjeet

4.2 Säätimen asennus



1. Puhkaise kaapeleita varten aukko tarkoitukseen varattuun kohtaan (1) seinätelineessä.

Voimassaolo: VAZ CPCW

- Varmista langattoman säätimen asennuksen yhteydessä, että etäisyys huoneiston MASTER-ilmanvaihtolaitteeseen ≤ 20 m.

2. Vedä kaapelit aukon läpi.
3. Pidä seinätelinettä vaakasuorassa seinällä ja merkitse aukkojen (2) kautta porausreikien paikat ruuveille.
4. Irrota seinäteline ja poraa seinään merkittyihin kohtiin kaksi reikää.
5. Vedä kaapelit seinätelineen aukon läpi.
6. Kiinnitä seinäteline tarkoitukseen soveltuvilla tapeilla ja tasapääruuveilla.
7. Liitä säädin sähköisesti. (→ sivu 31)
8. Työnnä säädintä seinätelineeseen, kunnes kuulet lukitusnokkien lukittuvan.

5 Sähköasennus

Sähköasennuksen saa tehdä ainoastaan sähköalan ammattilainen.



Vaara!

Jännitteisten liitäntöjen (220/230 V) aiheuttama hengenvaara!

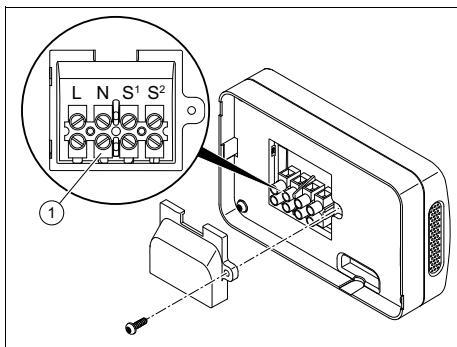
Kun jännitteisille liitäntöille (220/230 V) tehdään huolto- tai korjaustöitä, on olemassa sähköiskun aiheuttama hengenvaara.

- Kytke tuotteen virransyöttö pois päältä ennen töiden suorittamista.
- Estä virransyötön tahaton päällekytkytyminen.
- Tarkasta liitäntöjen jännitteettömyys.

5.1 Tuotteen sijoituspaikkaa koskevien vaatimusten noudattaminen

- ▶ Varmista, että sijoituspaikka on kuiva ja suojattu täysin jäätymiseltä.
- ▶ Varmista, että säädin on aina käytettävissä sijoituspaikassa.
- ▶ Varmista, että säätimen asennusta ja käyttöä varten on riittävästi tilaa.

5.2 Säätimen liittäminen sähköisesti



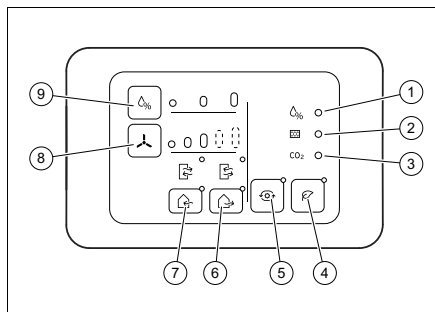
1. Irrota säätimen takapuolella olevan suojuksen ruuvi ja irrota suojus.
2. Liitä liittimet L ja N (1) jännitteensyöttöön.

Voimassaolo: VAZ CPC

- ▶ Liitä säätimen ohjauskaapelit huoneiston MASTER-ilmanvaihtolaitteen liittimiin seuraavasti:
 - Säätimen liitäntä S1 → MASTER-laitteen liitin C1
 - Säätimen liitäntä S2 → MASTER-laitteen liitin C2
- 3. Kiinnitä säätimen takapuolella olevan suojuksen ruuvi ja kiinnitä suojus.

5.3 Langattoman säätimen ilmoittaminen huoneiston MASTER-ilmanvaihtolaitteeseen

Voimassaolo: VAZ CPCW



- ▶ Varmista:
 - Langaton huoneiston ilmanvaihtolaitte VAR 60/1 DW on määritetty aiemmin MASTER-laitteeksi.
 - Langaton säädin on liitetty sähköisesti ja siihen kytketään ensimmäistä kertaa virta.
 - Ledit (1) ja (2) vilkkuvat sykäksittäin.
- ▶ Syötä säätimen painikkeilla (4–9) kahdeksanmerkkinen koodi, jonka olet määrittänyt aiemmin huoneiston MASTER-ilmanvaihtolaitteen määrittelyn yhteydessä (→ kauko-ohjaimen käyttöohjeet).
 - ◁ Kun olet syöttänyt oikean koodin, kaikki ledit (1–3) palavat sekunnin.



Ohje

Ota koodin syöttämisen yhteydessä huomioon, että...
 ...säätimen painike (8) vastaa kauko-ohjaimen painiketta "Ilmanvaihtolaitteen maksimiteho".
 ...säätimen painike (9) vastaa kauko-ohjaimen painiketta "Maksimi-ilmankosteus".

6 Vianpoisto

6 Vianpoisto



Ohje

Kaikki huoneiston ilmanvaihtolaitteet on määritetty tehtaalla MASTER-laitteiksi.

Voimassaolo: VAZ CPC

Edellytys: Säädin ei muodosta yhteyttä MASTER-laitteeseen.

- ▶ Kytke tuote pois päältä.
- ▶ Varmista, että puhallinyksikkö on asennettu oikein seinäkiinnityskehukseen ja että pistokeliitântä on kunnolla kiinni.

Voimassaolo: VAZ CPCW

Edellytys: Säädin ei muodosta yhteyttä MASTER-laitteeseen.

- ▶ Varmista, että radiosignaaliyhteys ≤ 20 m.

tai:

- ▶ Palauta säätimen tehdasasetukset.
- ▶ Ilmoita säädin ja oikea koodi uudelleen MASTER-laitteeseen.

tai:

- ▶ Kytke tuote pois päältä.
- ▶ Varmista, että puhallinyksikkö on asennettu oikein seinäkiinnityskehukseen ja että pistokeliitântä on kunnolla kiinni.

Edellytys: Huoneiston ilmanvaihtolaitteet toimivat vain yötilassa

- ▶ Varmista, että säätimen vasemmalla puolella olevaa valoanturia ei ole peitetty.

6.1 Viallisen säätimen vaihto

1. Poista tuote lopullisesti käytöstä.
(→ sivu 32)
2. Asenna säädin seinään. (→ sivu 30)
3. Liitä säädin sähköisesti. (→ sivu 31)

6.2 Säätimen tehdasasetusten palautus

Voimassaolo: VAZ CPC

TAI VAZ CPCW

Tarvittaessa voit palauttaa säätimen tehdasasetukset, jotta voit määrittää säätimen uudelleen huoneiston MASTER-ilmanvaihtolaitteelle. Tällöin mahdolliset määritykset poistetaan.

- ▶ Katkaise säätimen virransyöttö.
- ▶ Kytke säätimen virransyöttö takaisin päälle.
 - ◁ Led **(3)** palaa 10 sekuntia.
- ▶ Paina viisi kertaa painiketta **(4)**, kun led **(3)** palaa.
 - ◁ Led **(3)** palaa kiinteästi.
- ▶ Katkaise säätimen virransyöttö.
- ▶ Kytke säätimen virransyöttö takaisin päälle.

7 Käytöstäpoisto

7.1 Tuotteen poistaminen käytöstä lopullisesti

1. Kytke laitteisto jännitteettömäksi.
2. Estä tahaton päällekytkytyminen.
3. Irrota säädin seinätelineestä kampeamalla sisäpuolella olevat lukitusnokat alapuolella olevien aukkojen kautta varovasti auki sopivalla ruuvitaltalla.
4. Irrota jännitteensyötön johdot sekä ohjausjohdot säätimen takapuolella olevista liittimistä.
5. Irrota seinäteline.

8 Kierrätys ja hävittäminen

Pakkauksen hävittäminen

- ▶ Hävitä pakkaus asianmukaisella tavalla.
- ▶ Noudata kaikkia asiaa koskevia määräyksiä.

9 Asiakaspalvelu

Asiakaspalvelumme yhteystiedot löytyvät liitteestä Country Specifics tai verkkosivustoltamme.

Liite

Liite

A Tekniset tiedot

Tekniset tiedot

	VAZ CPC	VAZ CPCW
Syöttöjännite	220 ... 240 V _{AC}	220 ... 240 V _{AC}
Taajuus	50 Hz	50 Hz
Nimellisoteho	10 W	10 W
IP-suojaluokka	IPX0	IPX0
Suojaluokka	II	II
sallittu käyttölämpötila	0 ... 50 °C	0 ... 50 °C
Radiotaajuus	—	866,29 MHz
radiotaajuuskäytön suurin toimintaetäisyys	—	20 m

Installationsanvisning

Innehåll

9	Kundtjänst	42
	Bilaga	43
A	Tekniska data	43
1	Säkerhet	36
1.1	Åtgärdsrelaterade varningsanmärkningar	36
1.2	Avsedd användning	36
1.3	Allmänna säkerhetsanvisningar.....	36
1.4	Föreskrifter (riktlinjer, lagar, normer)	37
2	Hänvisningar till dokumentation	38
2.1	Följ anvisningarna i övrig dokumentation	38
2.2	Förvaring av dokumentation	38
2.3	Anvisningens giltighet.....	38
3	Produktbeskrivning	38
3.1	Manöverelement	38
3.2	Uppgifter på typskylten	38
3.3	CE-märkning	39
4	Montering	39
4.1	Kontrollera leveransomfattningen	39
4.2	Montera reglering.....	39
5	Elinstallation	39
5.1	Beakta kraven på uppställningsplatsen för produkten	39
5.2	Ansluta regleringen elektriskt.....	40
5.3	Logga in den sladdlösa regleringen på MASTER-ventilationsaggregatet.....	40
6	Felsökning	41
6.1	Byt defekt reglering.....	41
6.2	Återställ regleringen till fabriksinställning	41
7	Avställning	41
7.1	Slutgiltig avställning av produkten.....	41
8	Återvinning och avfallshantering	42

1 Säkerhet

1 Säkerhet

1.1 Åtgärdsrelaterade varningsanmärkningar

Klassificering av handlingsrelaterade varningar

De handlingsrelaterade varningarna är klassificerade med varningssymboler och signalord enligt allvarlighetsgraden för möjlig fara:

Varningssymboler och varningstext



Fara!

omedelbar livsfara eller fara för allvarliga personskador



Fara!

Livsfara pga. elektrisk stöt



Varning!

Fara för lättare personskador



Se upp!

Risk för skador på föremål eller miljö

1.2 Avsedd användning

Felaktig eller ej avsedd användning kan skada produkten eller andra materiella värden.

Produkten får uteslutande användas för styrning av ventilationsaggregat för bostad VAR 60/1 D resp. VAR 60/1 DW.

Avsedd användning innefattar:

- att bifogade drift-, installations- och underhållsanvisningar för produkten och anläggningens övriga komponenter följs
- att installation och montering sker i enlighet med produktens och systemets godkännande
- att alla besiktning- och underhållsvillkor som anges i anvisningarna uppfylls.

Den ändamålsenliga användningen omfattar därutöver installationen enligt IP-kod.

All användning utom sådan som beskrivs i dessa anvisningar eller som utgår från sådan gäller som ej avsedd användning. All direkt kommersiell och industriell användning gäller också som ej avsedd användning.

Obs!

Missbruk är ej tillåtet.

1.3 Allmänna säkerhetsanvisningar

1.3.1 Fara på grund av otillräcklig kvalifikation

Följande arbeten får bara utföras av fackhantverkare med tillräcklig kvalifikation:

- Montering
- Demontering
- Installation
- Driftsättning



- Reparation
- Avställning
- ▶ Beakta alla anvisningar som medföljer produkten.
- ▶ Arbeta i enlighet med modern teknisk standard.
- ▶ Följ alla gällande direktiv, normer, lagar och andra föreskrifter.

1.3.2 Livsfara pga. elektrisk stöt

Om du rör vid spänningsförande komponenter föreligger livsfara pga. el.

Innan du utför arbeten på produkten:

- ▶ Gör produkten spänningslös genom att alla strömförserjningar kopplas från vid alla poler (elektrisk avskiljning med minst 3 mm kontaktavstånd, t.ex. säkringar eller ledningsskyddsbrytare).
- ▶ Säkra mot oavsiktlig påslagning.
- ▶ Kontrollera att det inte finns någon spänning kvar.

1.4 Föreskrifter (riktlinjer, lagar, normer)

- ▶ Beakta nationella föreskrifter, normer, riktlinjer, förordningar och lagar.



2 Hänvisningar till dokumentation

2 Hänvisningar till dokumentation

2.1 Följ anvisningarna i övrig dokumentation

- ▶ Följ alltid de driftinstruktioner och installationsanvisningar som medföljer systemets komponenter.
- ▶ Beakta de nationellt specifika anvisningarna i bilagan Country Specifics.

2.2 Förvaring av dokumentation

- ▶ Lämna över denna anvisning och all övrig dokumentation till användaren.

2.3 Anvisningens giltighet

Denna anvisning gäller endast för:

Produkt - artikelnummer

VAZ CPC	0020236367
VAZ CPCW	0020236368

3 Produktbeskrivning

Produkten är en reglering för ventilationsaggregat VAR 60/1 D och VAR 60/1 DW. Regleringen styr ett enskilt ventilationsaggregat eller ett system av ventilationsaggregat manuellt eller med olika automatiska driftsätt.

Den kabelbundna regleringen VAZ CPC kan användas med kabelbundna ventilationsaggregat VAR 60/1 D.

Den trådlösa regleringen VAZ CPCW kan användas med trådlösa ventilationsaggregat VAR 60/1 DW.

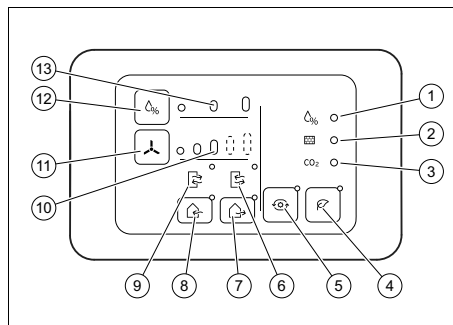
Regleringen har därutöver sensorer för övervakning

- ljusstyrkan i rummet,
- luftfuktigheten och
- CO₂-innehållet i rumsluften.

Om luften överskrider det respektive förinställda gränsvärdet startar regleringen avluftningen, beroende på det valda driftsättet.



Lysdioder på produktens display signaliserar ett överskridande av de förinställda gränsvärdena och att luftfiltret måste rengöras.

3.1 Manöverelement



- | | | | |
|---|---|----|---|
| 1 | Lysdiod: gränsvärde för luftfuktighet överskriden | 8 | Ventilation* |
| 2 | Lysdiod: Rengör filter | 9 | LED: tvärventilation (MASTER avluftad) |
| 3 | Lysdiod: CO ₂ -gränsvärde överskridet | 10 | På displayen: ventilationshastighet |
| 4 | Eco-läge* | 11 | Ventilationshastighet |
| 5 | Automatik-läge* | 12 | Gränsvärde för luftfuktigheten |
| 6 | LED: tvärventilation (MASTER ventilerad) | 13 | Visning: Gränsvärde för luftfuktigheten |
| 7 | Avluftning* | | * Knapp och LED |

3.2 Uppgifter på typskylten

Uppgifter på typskylten	Betydelse
	Läs anvisningarna för installation och underhåll!
	Skyddsklass II
VAZ CPC / VAZ CPCW	Typklass (trådbunden/trådlös version)
1/N, 220–240 V, 50 Hz	tillåten nätspänning och nätfrekvens
P _{max}	Dimensioneringsfäste

3.3 CE-märkning



CE-märkningen dokumenterar att produkten i enlighet med försäkran om överensstämmelse uppfyller de grundläggande krav som ställs av tillämpliga direktiv.

Försäkran om överensstämmelse finns hos tillverkaren.

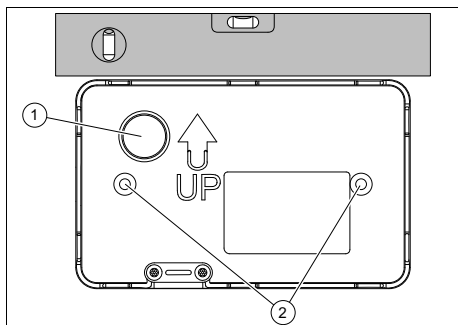
4 Montering

4.1 Kontrollera leveransomfattningen

- ▶ Kontrollera att alla delar finns med.

Antal	Innehåll
1	Reglering VAZ CPC/CPCW
1	Bruksanvisning
1	Installationsanvisning

4.2 Montera reglering



1. Skär upp en öppning för kablarna på det härför avsedda stället (1) i väggsöckeln.

Giltighet: VAZ CPCW

- ▶ Säkerställ vid montage av den trådlösa regleringen att avståndet till MASTER-ventilationsaggregatet uppgår till ≤ 20 m.
2. Trä kablarna genom öppningen.

3. Håll väggsockeln vågrät mot väggen och markera borrhålens positioner genom öppningarna (2).
4. Ta bort väggsockeln och borra två hål i väggen på de markerade ställena.
5. Trä kablarna genom öppningen i väggsockeln.
6. Fäst väggsockeln med lämpliga pluggar och skruvar med platt huvud.
7. Anslut regleringen elektriskt. (→ Sida 40)
8. Stick in regleringen på väggsockeln tills spärrarna hakar i hörbart.

5 Elinstallation

Elinstallationen får bara utföras av den behörig elektriker.



Fara!

Livsfara på grund av spänningsförande anslutningar (220/230 V)!

Vid arbete på spänningsförande anslutningar (220/230 V) finns det risk för livsfarliga elstötar.

- ▶ Koppla från strömförsörjningen till produkten innan du genomför några arbeten.
- ▶ Se till att strömmen inte kan kopplas in igen.
- ▶ Kontrollera att anslutningarna inte är spänningsförande.

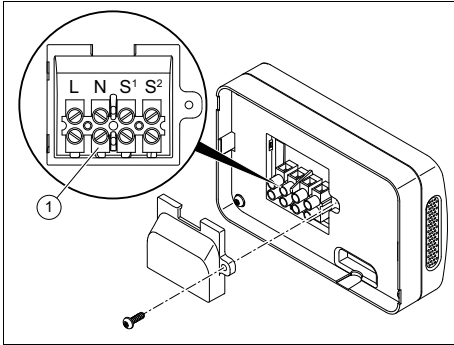
5.1 Beakta kraven på uppställningsplatsen för produkten

- ▶ Se till att uppställningsplatsen är torr och helt frostsäker.
- ▶ Se till att regleringen alltid är tillgänglig på uppställningsplatsen.

5 Einstallation

- ▶ Se till att det finns tillräckligt med utrymme för installation och manövrering av regleringen.

5.2 Ansluta regleringen elektriskt



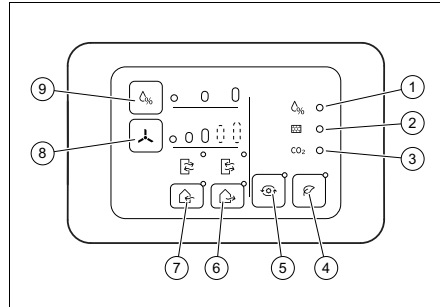
1. Skruva av täcksyddet på baksidan av regleringen.
2. Anslut klämmorna L och N (**1**) med spänningsförsörjningen.

Giltighet: VAZ CPC

- ▶ Anslut regleringens styrkabel med klämmorna för MASTER-ventilationsaggregatet enligt följande:
 - Anslutning S1 för regleringen → klämma C1 på MASTER
 - Anslutning S2 för regleringen → klämma C2 på MASTER
- 3. Skruva fast täcksyddet på baksidan av regleringen.

5.3 Logga in den sladdlösa regleringen på MASTER-ventilationsaggregatet

Giltighet: VAZ CPCW



- ▶ Se till att:
 - Ett trådlöst ventilationsaggregat VAR 60/1 DW har tidigare installerats som MASTER.
 - Den trådlösa regleringen är elektriskt ansluten och strömförsörjs för första gången.
 - Lysdioderna (**1**) och (**2**) blinkar pulserande.
- ▶ Mata med knapparna (**4–9**) på regleringen in den åtta tecken långa koden, som du dessförinnan fastställt vid installation av MASTER-ventilationsaggregatet (→ Bruksanvisningen för fjärrkontrollen).
 - ◁ Efter att ha matat in den korrekta koden lyser alla lysdioder (**1–3**) under en sekund.



Anmärkning

Vid inmatning av koden, observera följande:

...knappen (**8**) på regleringen motsvarar knappen "maximal ventilationshastighet" på fjärrkontrollen.

...knappen (**9**) på regleringen motsvarar knappen "maximal luftfuktighet" på fjärrkontrollen.

6 Felsökning



Anmärkning

Alla ventilationsaggregat är installerade som MASTER på fabriken.

Giltighet: VAZ CPC

Betingelse: Regulatorn tar inte upp någon kontakt med MASTER.

- ▶ Koppla från produkten.
- ▶ Säkerställ att ventilationsenheten är korrekt monterad på väggfästningsramen och att stickanslutningens kontakt har upprättats.

Giltighet: VAZ CPCW

Betingelse: Regleringen tar inte upp någon kontakt med MASTER.

- ▶ Kontrollera att radiosträckan är ≤ 20 m.

eller:

- ▶ Återställ regleringen till fabriksinställningarna.
- ▶ Logga in regleringen med korrekt kod i MASTER.

eller:

- ▶ Koppla från produkten.
- ▶ Säkerställ att ventilationsenheten är korrekt monterad på väggfästningsramen och att stickanslutningens kontakt har upprättats.

Betingelse: Ventilationsaggregaten arbetar endast i nattläge

- ▶ Se till att ljusstyrkesensorn på reglerings vänstra sida inte är övertäckt.

6.1 Byt defekt reglering

1. Ta produkten slutgiltigt ur drift.
(→ Sida 41)
2. Montera regleringen på väggen.
(→ Sida 39)
3. Anslut regleringen elektriskt.
(→ Sida 40)

6.2 Återställ regleringen till fabriksinställning

Giltighet: VAZ CPC

ELLER VAZ CPCW

Vid behov kan du återställa regleringen till fabriksinställningarna för att återigen tilldela regleringen till ett MASTER-ventilationsaggregat. Befintliga tilldelningar raderas.

- ▶ Avbryt regleringens strömförsörjning.
- ▶ Återställ regleringens strömförsörjning.
 - ◁ Lysdioden **(3)** lyser under 10 sekunder.
- ▶ Tryck fem gånger på knappen **(4)**, medan lysdioden **(3)** lyser.
 - ◁ Lysdioden **(3)** lyser konstant.
- ▶ Avbryt regleringens strömförsörjning.
- ▶ Återställ regleringens strömförsörjning.

7 Avställning

7.1 Slutgiltig avställning av produkten

1. Gör anläggningen utan spänning.
2. Säkra mot oavsiktlig påslagning.
3. Skilj regleringen från väggsockeln genom att försiktigt bända upp spärrarna genom de båda öppningarna på undersidan med en lämplig spårskruvmejsel.
4. Lossa de elektriska ledningarna till spänningsförsörjningen och styrledningarna från klämmorna på baksidan av regleringen.
5. Skruva av väggsockeln.

8 Återvinning och avfallshantering

8 Återvinning och avfallshantering

Avfallshantering av förpackningen

- ▶ Avfallshandera emballaget enligt gällande föreskrifter.
- ▶ Följ alla relevanta bestämmelser.

9 Kundtjänst

Vår kundtjänsts kontaktdata hittar du i bilagan Country Specifics eller på vår webbsida.

Bilaga**A Tekniska data****Tekniska data**

	VAZ CPC	VAZ CPCW
Försörjningsspänning	220 ... 240 V _{AC}	220 ... 240 V _{AC}
Frekvens	50 Hz	50 Hz
Dimensioneringsfäste	10 W	10 W
IP-skyddsklass	IPX0	IPX0
Skyddsklass	II	II
tillåten driftstemperatur	0 ... 50 °C	0 ... 50 °C
Trådlös frekvens	—	866,29 MHz
maximal trådlös räckvidd	—	20 m

Sommaire

Notice d'installation

Sommaire

1	Sécurité.....	45
1.1	Mises en garde relatives aux opérations.....	45
1.2	Utilisation conforme.....	45
1.3	Consignes générales de sécurité.....	46
1.4	Prescriptions (directives, lois, normes).....	46
2	Remarques relatives à la documentation.....	47
2.1	Respect des documents complémentaires applicables.....	47
2.2	Conservation des documents.....	47
2.3	Validité de la notice.....	47
3	Description de l'appareil.....	47
3.1	Éléments de commande.....	47
3.2	Mentions figurant sur la plaque signalétique.....	48
3.3	Marquage CE.....	48
4	Montage.....	48
4.1	Contrôle du contenu de la livraison.....	48
4.2	Montage du régulateur.....	48
5	Installation électrique.....	49
5.1	Respect des exigences relatives au choix de l'emplacement du produit.....	49
5.2	Raccordement électrique du régulateur.....	49
5.3	Connexion du régulateur sans fil à l'unité de ventilation résidentielle MASTER.....	50
6	Dépannage.....	50
6.1	Remplacement d'un régulateur défectueux.....	51
6.2	Retour du régulateur aux réglages d'usine.....	51

7	Mise hors service.....	51
7.1	Mise hors service définitive de l'appareil.....	51
8	Recyclage et mise au rebut.....	51
9	Service client.....	51
	Annexe.....	52
A	Caractéristiques techniques.....	52



1 Sécurité

1.1 Mises en garde relatives aux opérations

Classification des mises en garde liées aux manipulations

Les mises en garde relatives aux manipulations sont graduées à l'aide de symboles associés à des mots-indicateurs, qui signalent le niveau de gravité du risque encouru.

Symboles de mise en garde et mots-indicateurs

**Danger !**

Danger de mort immédiat ou risque de blessures graves

**Danger !**

Danger de mort par électrocution

**Avertissement !**

Risque de blessures légères

**Attention !**

Risque de dommages matériels ou de menaces pour l'environnement

1.2 Utilisation conforme

Toute utilisation incorrecte ou non conforme risque d'endommager le produit et d'autres biens matériels.

Le produit sert exclusivement à commander les unités de venti-



lation résidentielle VAR 60/1 D ou VAR 60/1 DW.

L'utilisation conforme suppose :

- le respect des notices d'utilisation, d'installation et de maintenance du produit ainsi que des autres composants de l'installation
- une installation et un montage conformes aux critères d'homologation du produit et du système
- le respect de toutes les conditions d'inspection et de maintenance qui figurent dans les notices.

L'utilisation conforme de l'appareil suppose, en outre, une installation conforme au code IP.

Toute utilisation autre que celle décrite dans la présente notice ou au-delà du cadre stipulé dans la notice sera considérée comme non conforme. Toute utilisation directement commerciale et industrielle sera également considérée comme non conforme.

Attention !

Toute utilisation abusive est interdite.



1 Sécurité

1.3 Consignes générales de sécurité

1.3.1 Danger en cas de qualification insuffisante

Les opérations suivantes ne peuvent être effectuées que par des professionnels suffisamment qualifiés :

- Montage
- Démontage
- Installation
- Mise en fonctionnement
- Réparation
- Mise hors service
- ▶ Conformez-vous aux notices fournies avec le produit.
- ▶ Conformez-vous systématiquement à l'état de la technique.
- ▶ Respectez les directives, normes, législations et autres dispositions en vigueur.

1.3.2 Danger de mort par électrocution

Si vous touchez les composants conducteurs, vous vous exposez à une électrocution mortelle.

Avant d'intervenir sur le produit :

- ▶ Mettez le produit hors tension en coupant toutes les sources d'alimentation électrique sur tous les pôles (séparateur électrique avec un intervalle

de coupure d'au moins 3 mm, par ex. fusible ou disjoncteur de protection).

- ▶ Sécurisez l'appareil pour éviter toute remise sous tension.
- ▶ Vérifiez que le système est bien hors tension.

1.4 Prescriptions (directives, lois, normes)

- ▶ Veuillez respecter les prescriptions, normes, directives, décrets et lois en vigueur dans le pays.



Remarques relatives à la documentation 2

2 Remarques relatives à la documentation

2.1 Respect des documents complémentaires applicables

- ▶ Conformez-vous impérativement à toutes les notices d'utilisation et d'installation qui accompagnent les composants de l'installation.
- ▶ Tenez compte des consignes spécifiques au pays qui figurent dans l'annexe Country Specifics.

2.2 Conservation des documents

- ▶ Remettez cette notice et l'ensemble des documents complémentaires applicables à l'utilisateur.

2.3 Validité de la notice

Cette notice s'applique exclusivement aux modèles suivants :

Produit - référence d'article

VAZ CPC	0020236367
VAZ CPCW	0020236368

3 Description de l'appareil

Ce produit est un régulateur pour unités de ventilation résidentielle VAR 60/1 D et VAR 60/1 DW. Le régulateur sert à piloter une unité de ventilation résidentielle ou un système composé de plusieurs unités de ventilation résidentielle. Il offre un mode de fonctionnement manuel et différents modes automatiques.

Le régulateur filaire VAZ CPC est prévu pour les unités de ventilation résidentielle filaires VAR 60/1 D.

Le régulateur sans fil VAZ CPCW est prévu pour les unités de ventilation résidentielle sans fil VAR 60/1 DW.

Le régulateur comporte en outre des capteurs qui surveillent

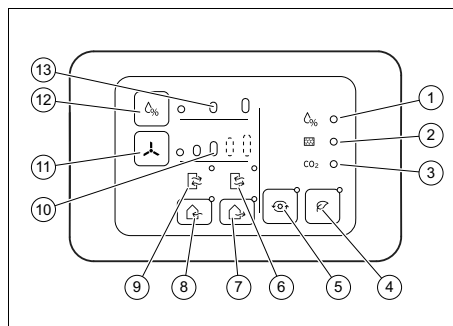
- la luminosité ambiante,

- l'humidité de l'air ainsi que
- la teneur en CO₂ de l'air de la pièce.

Si les caractéristiques de l'air dépassent certains seuils définis à l'avance, le régulateur déclenche l'extraction suivant le mode de fonctionnement sélectionné.

Les DEL à l'écran du produit signalent tout dépassement des seuils définis à l'avance, ainsi que toute nécessité de nettoyage du filtre à air.



3.1 Éléments de commande



- | | |
|--|--|
| 1 DEL : dépassement du seuil d'humidité de l'air | 8 Apport d'air frais* |
| 2 DEL : nettoyage du filtre | 9 DEL : ventilation transversale (extraction MASTER) |
| 3 DEL : dépassement du seuil de CO ₂ | 10 Affichage : vitesse de ventilation |
| 4 Mode éco* | 11 Vitesse de ventilation |
| 5 Mode automatique* | 12 Seuil d'humidité de l'air |
| 6 DEL : ventilation transversale (apport MASTER) | 13 Affichage : seuil d'humidité de l'air |
| 7 Extraction de l'air vicié* | * Touche et DEL |

4 Montage

3.2 Mentions figurant sur la plaque signalétique

Mentions figurant sur la plaque signalétique	Signification
	Lire la notice d'installation et de maintenance !
	Indice de protection II
VAZ CPC / VAZ CPCW	Désignation de type (version filaire/sans fil)
1/N, 220–240 V, 50 Hz	Tension et fréquence secteur admissibles
P _{max}	Consommation nominale

3.3 Marquage CE



Le marquage CE atteste que les produits sont conformes aux exigences élémentaires des directives applicables, conformément à la déclaration de conformité.

La déclaration de conformité est disponible chez le fabricant.

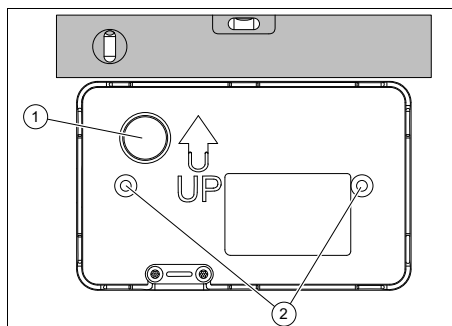
4 Montage

4.1 Contrôle du contenu de la livraison

- Vérifiez que le contenu de la livraison est complet.

Nom-bre	Sommaire
1	Régulateur VAZ CPC/CPCW
1	Notice d'emploi
1	Notice d'installation

4.2 Montage du régulateur



1. Coupez une ouverture pour les câbles à l'emplacement prévu à cet effet **(1)** dans le socle mural.

Validité: VAZ CPCW

- Au moment du montage du régulateur sans fil, assurez-vous que la distance par rapport à l'unité de ventilation résidentielle MASTER est ≤ 20 m.
2. Introduisez les câbles dans l'ouverture.
 3. Maintenez le socle mural à l'horizontale et repérez l'emplacement des trous de perçage **(2)** à travers les ouvertures prévues pour les vis.
 4. Ôtez le socle mural et percez deux trous dans le mur aux emplacements marqués.
 5. Introduisez les câbles dans l'ouverture du socle mural.
 6. Fixez le socle mural avec des chevilles et des vis à tête plate adaptées.
 7. Procédez au raccordement électrique du régulateur. (→ page 49)
 8. Placez le régulateur sur le socle mural jusqu'à ce que les ergots d'encliquetage s'enclenchent de manière audible.

Installation électrique 5

5 Installation électrique

L'installation électrique doit être réalisée exclusivement par un électricien qualifié.



Danger !
Danger de mort en cas de contact avec les raccords sous tension (220/230 V) !

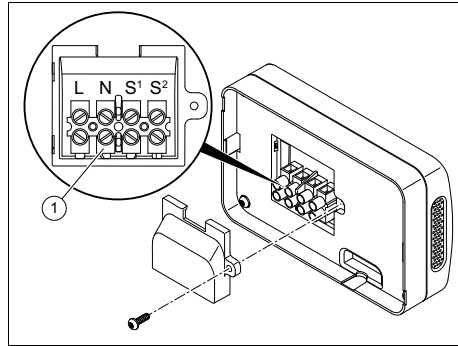
Toute intervention au niveau des raccords sous tension (220/230 V) présente un risque d'électrocution et donc un danger de mort.

- ▶ Coupez l'alimentation électrique de l'appareil avant la moindre intervention.
- ▶ Protégez l'alimentation électrique pour empêcher tout ré-enclenchement.
- ▶ Vérifiez que les raccords sont bien hors tension.

5.1 Respect des exigences relatives au choix de l'emplacement du produit

- ▶ Veillez à ce que l'emplacement d'installation soit bien sec et absolument pas exposé au gel.
- ▶ Assurez-vous que le régulateur soit accessible à tout moment à son emplacement d'installation.
- ▶ Assurez-vous qu'il y ait suffisamment d'espace pour installer et utiliser le régulateur.

5.2 Raccordement électrique du régulateur



1. Dévissez la protection de la face arrière du régulateur.
2. Raccordez les cosses L et N (1) à l'alimentation électrique.

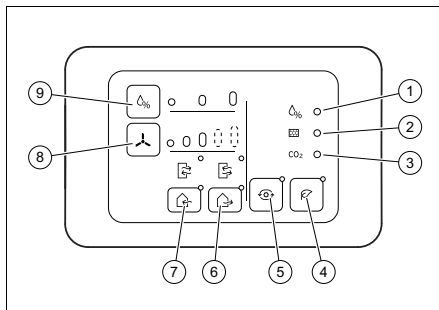
Validité: VAZ CPC

- ▶ Reliez le câble de commande du régulateur aux bornes de l'unité de ventilation résidentielle MASTER comme indiqué ci-dessous :
 - Raccordement S1 du régulateur → borne C1 de l'unité MASTER
 - Raccordement S2 du régulateur → borne C2 de l'unité MASTER
- 3. Vissez la protection de la face arrière du régulateur.

6 Dépannage

5.3 Connexion du régulateur sans fil à l'unité de ventilation résidentielle MASTER

Validité: VAZ CPCW



- ▶ Assurez-vous que :
 - Une unité de ventilation résidentielle sans fil VAR 60/1 DW a été définie comme MASTER au préalable.
 - Le régulateur sans fil est relié à l'électricité et est alimenté en courant.
 - Les DEL (1) et (2) clignotent par impulsions.
- ▶ Utilisez les touches (4–9) du régulateur pour saisir le code à huit chiffres défini au préalable lors de la configuration de l'unité de ventilation résidentielle MASTER (→ notice d'utilisation de la commande à distance).
 - ◁ Après avoir saisi le code correct, toutes les DEL (1–3) s'allument pendant une seconde.



Remarque

Lors de la saisie du code, notez que...

- ... la touche (8) du régulateur correspond à la touche « vitesse de ventilation maximale » de la commande à distance.
- ... la touche (9) du régulateur correspond à la touche « humidité de l'air maximale » de la commande à distance.

6 Dépannage



Remarque

Toutes les unités de ventilation résidentielle sont configurées d'usine en mode MASTER.

Validité: VAZ CPC

Condition: Le régulateur ne se met pas en liaison avec l'unité MASTER.

- ▶ Éteignez le produit.
- ▶ Assurez-vous que l'unité de ventilation est correctement montée sur le cadre de fixation murale et que le contact du connecteur est établi.

Validité: VAZ CPCW

Condition: Le régulateur ne se met pas en liaison avec l'unité MASTER.

- ▶ Assurez-vous que la liaison radio est ≤ 20 m.

ou :

- ▶ Rétablissez les réglages d'usine du régulateur.
- ▶ Annoncez de nouveau le régulateur auprès de l'unité MASTER avec le bon code.

ou :

- ▶ Éteignez le produit.
- ▶ Assurez-vous que l'unité de ventilation est correctement montée sur le cadre de fixation murale et que le contact du connecteur est établi.

Condition: Les unités de ventilation résidentielle ne fonctionnent qu'en mode nuit

- ▶ Assurez-vous que le capteur de luminosité situé du côté gauche du régulateur n'est pas masqué.

Mise hors service 7

6.1 Remplacement d'un régulateur défectueux

1. Éteignez le produit définitivement.
(→ page 51)
2. Montez le régulateur au mur.
(→ page 48)
3. Procédez au raccordement électrique du régulateur. (→ page 49)

6.2 Retour du régulateur aux réglages d'usine

Validité: VAZ CPC
OU VAZ CPCW

Si nécessaire, vous pouvez restaurer les réglages d'usine du régulateur. Vous pourrez ainsi définir une nouvelle unité de ventilation résidentielle MASTER dans le régulateur. Les attributions existantes sont alors effacées.

- ▶ Interruption de l'alimentation électrique du régulateur.
- ▶ Remettez le régulateur sous tension.
 - ◁ La LED (3) s'allume pendant 10 secondes.
- ▶ Appuyez cinq fois sur la touche (4) pendant que la LED (3) est allumée.
 - ◁ La LED (3) est allumée en continu.
- ▶ Interruption de l'alimentation électrique du régulateur.
- ▶ Remettez le régulateur sous tension.

7 Mise hors service

7.1 Mise hors service définitive de l'appareil

1. Mettez l'installation hors tension.
2. Sécurisez l'appareil pour éviter toute remise sous tension.
3. Ôtez le régulateur du socle mural en soulevant précautionneusement les ergots d'encliquetage internes en passant un tournevis à tête plate approprié dans les deux ouvertures.

4. Desserrez les câbles de l'alimentation électrique et les câbles de commande des cosses à l'arrière du régulateur.
5. Dévissez le socle mural.

8 Recyclage et mise au rebut

Mise au rebut de l'emballage

- ▶ Procédez à la mise au rebut de l'emballage dans les règles.
- ▶ Conformez-vous à toutes les prescriptions en vigueur.

9 Service client

Les coordonnées de notre service client figurent dans l'annexe Country Specifics ou sur notre site Internet.

Annexe

Annexe

A Caractéristiques techniques

Caractéristiques techniques

	VAZ CPC	VAZ CPCW
Tension d'alimentation	220 ... 240 V _{CA}	220 ... 240 V _{CA}
Fréquence	50 Hz	50 Hz
Consommation nominale	10 W	10 W
Type de protection IP	IPX0	IPX0
Classe de protection	II	II
Température de fonctionnement admissible	0 ... 50 °C	0 ... 50 °C
Fréquence radio	—	866,29 MHz
Portée maximale	—	20 m

Upute za instaliranje

Sadržaj

1	Sigurnost.....	54
1.1	Upozorenja koja se odnose na rukovanje	54
1.2	Namjenska uporaba.....	54
1.3	Općeniti sigurnosni zahtjevi	54
1.4	Propisi (smjernice, zakoni, norme)	55
2	Napomene o dokumentaciji	56
2.1	Poštivanje važeće dokumentacije.....	56
2.2	Čuvanje dokumentacije	56
2.3	Područje važenja uputa	56
3	Opis proizvoda	56
3.1	Upravljački elementi.....	56
3.2	Podaci na tipskoj pločici.....	56
3.3	CE oznaka	57
4	Montaža	57
4.1	Provjera opsega isporuke	57
4.2	Montaža regulatora.....	57
5	Električno povezivanje	57
5.1	Pridržavanje zahtjeva za mjesto postavljanja proizvoda	58
5.2	Priključivanje regulatora na strujno napajanje	58
5.3	Prijava bežičnog regulatora na VODEČI ventilacijski uređaj za stanove	58
6	Uklanjanje smetnji.....	59
6.1	Zamjena neispravnog regulatora.....	59
6.2	Vraćanje regulatora na tvorničke postavke	59
7	Stavljanje izvan pogona	59
7.1	Stavljanje proizvoda izvan pogona za stalno	59
8	Recikliranje i zbrinjavanje otpada	60
9	Servisna služba za korisnike.....	60

Dodatak	61
---------------	----

A Tehnički podatci	61
--------------------------	----

1 Sigurnost

1 Sigurnost

1.1 Upozorenja koja se odnose na rukovanje

Klasifikacija upozorenja koja se odnose na određenu radnju

Upozorenja koja se odnose na određenu radnju klasificirana su znakovima upozorenja i signalnim riječima u pogledu moguće opasnosti na sljedeći način:

Znakovi upozorenja i signalne riječi



Opasnost!

Neposredna opasnost po život ili opasnost od teških tjelesnih ozljeda



Opasnost!

Opasnost po život od strujnog udara



Upozorenje!

Opasnost od lakših tjelesnih ozljeda



Oprez!

Rizik od materijalnih ili ekoloških šteta

1.2 Namjenska uporaba

U slučaju nestručne ili nenamjenske uporabe može doći do oštećenja proizvoda i drugih materijalnih vrijednosti.

Proizvod se može koristiti isključivo za upravljanje ventilacijskim uređajima za stanove VAR 60/1 D odn. VAR 60/1 DW.

Namjenska uporaba obuhvaća:

- uvažavanje priloženih uputa za uporabu, instaliranje i servisiranje proizvoda te svih ostalih komponenti postrojenja
- instalaciju i montažu sukladno odobrenju proizvoda i sustava
- poštivanje svih uvjeta za inspekciju i održavanje navedenih u uputama.

Osim toga, namjenska uporaba obuhvaća instalaciju sukladno IP kôdu.

Neka druga vrsta uporabe od one koja je navedena u ovim uputama ili uporaba koja prelazi granice ovdje opisane uporabe smatra se nenamjenskom. U nenamjensku uporabu ubraja se i svaka neposredna komercijalna i industrijska uporaba.

Pozor!

Zabranjena je svaka zlouporaba uređaja.

1.3 Općeniti sigurnosni zahtjevi

1.3.1 Opasnost od nedovoljne kvalifikacije

Sljedeće poslove smiju provoditi samo ovlaštene serviseri koji su za to kvalificirani:

- Montaža
- Demontaža



- Instalacija
- Puštanje u rad
- Popravak
- Stavljanje izvan pogona
 - ▶ Obratite pozornost na sve popratne upute proizvoda.
 - ▶ Postupajte u skladu sa stanjem tehnike.
 - ▶ Pridržavajte se svih važećih direktiva, normi, zakona i ostalih propisa.

1.3.2 Opasnost po život od strujnog udara

U slučaju dodira komponente koja provodi napon postoji smrtna opasnost od strujnog udara.

Prije radova na proizvodu:

- ▶ Proizvod dovedite u beznaponsko stanje tako što ćete isključiti sva strujna napajanja u svim polovima (elektronska sklopka s otvorom kontakta od barem 3 mm, npr. osigurač ili zaštitna mrežna sklopka).
- ▶ Osigurajte od ponovnog uključivanja.
- ▶ Provjerite nepostojanje napona.



1.4 Propisi (smjernice, zakoni, norme)

- ▶ Pridržavajte se nacionalnih propisa, normi, direktiva, odredbi i zakona.

2 Napomene o dokumentaciji

2 Napomene o dokumentaciji

2.1 Poštivanje važeće dokumentacije

- ▶ Obvezno obratite pozornost na sve upute za uporabu i instaliranje koje su priložene uz komponente sustava.
- ▶ Obratite pozornost na napomene u prilogu koje su specifične za zemlju Country Specifics.

2.2 Čuvanje dokumentacije

- ▶ Ove upute kao i važeću dokumentaciju predajte vlasniku sustava.

2.3 Područje važenja uputa

Ove upute vrijede isključivo za:

Broj artikla proizvoda

VAZ CPC	0020236367
VAZ CPCW	0020236368

3 Opis proizvoda

Proizvod je regulator za ventilacijske uređaje za stanove VAR 60/1 D i VAR 60/1 DW. Regulator upravlja ručno ili različitim automatskim načinima rada pojedinačnim ventilacijskim uređajima za stanove ili sustavom ventilacijskih uređaja za stanove.

Žični regulator VAZ CPC može se koristiti sa žičnim ventilacijskim uređajima za stanove VAR 60/1 D.

Bežični regulator VAZ CPCW može se koristiti s bežičnim ventilacijskim uređajima za stanove VAR 60/1 DW.

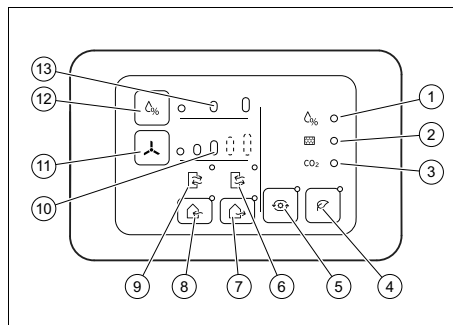
Regulator ima i osjetnik za nadzor

- svjetlosti u prostoriji,
- vlažnosti zraka i
- sadržaja CO₂ u unutarnjem zraku.

Ako zrak prekorači unaprijed podešenu graničnu vrijednost, regulator pokreće odzračivanje ovisno o odabranom načinu rada.



LED diode na displeju proizvoda signaliziraju prekoračenje prethodno podešenih graničnih vrijednosti i potrebu čišćenja filtra zraka.

3.1 Upravljački elementi



- | | | | |
|---|--|----|--|
| 1 | LED dioda: prekoračena vrijednost vlažnosti zraka | 7 | Odzračivanje* |
| 2 | LED dioda: čišćenje filtra | 8 | Prozračivanje* |
| 3 | LED dioda: prekoračena vrijednost sadržaja CO ₂ | 9 | LED: poprečna ventilacija (VO-DEČI odzračen) |
| 4 | eco način rada* | 10 | Prikaz: brzina ventilacije |
| 5 | Automatski način rada* | 11 | Brzina ventilacije |
| 6 | LED: poprečna ventilacija (VO-DEČI prozračen) | 12 | Granična vrijednost vlažnosti zraka |
| | | 13 | Prikaz: granična vrijednost vlažnosti zraka |
- * Tipka i LED

3.2 Podaci na tipskoj pločici

Podaci na tipskoj pločici	Značenje
	Pročitajte upute za instaliranje i održavanje!
	Klasa zaštite II
VAZ CPC / VAZ CPCW	Oznaka tipa (žična / bežična verzija)
1/N, 220–240 V, 50 Hz	dopušteni mrežni napon i frekvencija mreže

Podaci na tipskoj pločici	Značenje
P _{maks}	Dimenzionirana potrošnja

3.3 CE oznaka



CE oznakom se dokazuje da proizvodi sukladno izjavi o sukladnosti ispunjavaju osnovne zahtjeve odgovarajućih direktiva. Uvid u izjavu o sukladnosti moguće je dobiti kod proizvođača.

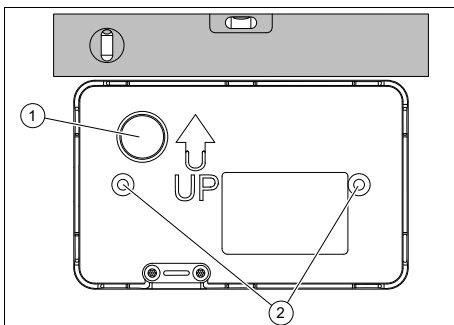
4 Montaža

4.1 Provjera opsega isporuke

- ▶ Provjerite je li opseg isporuke potpun.

Broj	Sadržaj
1	Regulator VAZ CPC/CPCW
1	Upute za korištenje
1	Upute za instaliranje

4.2 Montaža regulatora



1. Izrežite otvor za kabel na za to predviđenom mjestu (1) u zidnom podnožju.

Područje važenja: VAZ CPCW

- ▶ Prilikom montaže bežičnog regulatora uvjerite se da je udaljenost od VO-DEČEG ventilacijskog uređaja za staneve ≤ 20 m.

2. Provedite kabel kroz otvor.
3. Zidno podnožje držite vodoravno na zidu i označite kroz otvore (2) za vijke položaje rupa.
4. Uklonite zidno podnožje i izbušite u zidu dvije rupe na označenim mjestima.
5. Provedite kabel kroz otvor u zidnom podnožju.
6. Pričvrstite zidno podnožje pomoću odgovarajućih tipli i vijaka s ravnom glavom.
7. Priključite regulator na strujno napajanje. (→ stranica 58)
8. Utaknite regulator na zidno podnožje dok se čujno ne uglati.

5 Električno povezivanje

Elektroinstalaciju smije provoditi samo ovlašteni serveriser.



Opasnost!
Opasnost po život uslijed priključaka pod naponom (220/230 V)!

Prilikom izvođenja radova na priključcima pod naponom (220/230 V) postoji opasnost po život uslijed strujnog udara.

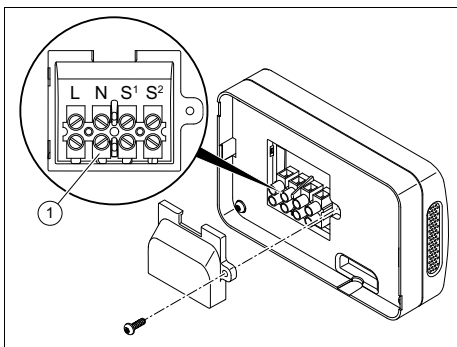
- ▶ Prije provođenja radova isključite dovod struje do proizvoda.
- ▶ Dovod struje zaštitite od ponovnog uključivanja.
- ▶ Provjerite nepostojanje napona na priključcima.

5 Električno povezivanje

5.1 Pridržavanje zahtjeva za mjesto postavljanja proizvoda

- ▶ Uvjerite se da je mjesto postavljanja suho i posve zaštićeno od smrzavanja.
- ▶ Pobrinite se da je regulator na mjestu postavljanja uvijek dostupan.
- ▶ Pobrinite se da ima dovoljno prostora za instalaciju i rukovanje regulatorom.

5.2 Priklučivanje regulatora na strujno napajanje



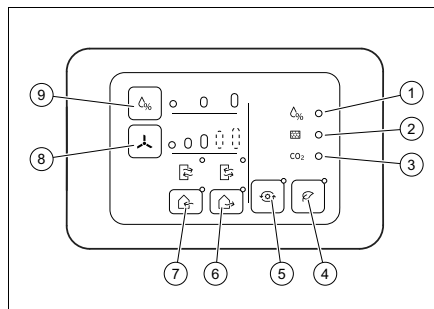
1. Odvrtite vijke pokrova na stražnjoj strani regulatora.
2. Spojite stezaljke L i N (1) sa strujnim napajanjem.

Područje važenja: VAZ CPC

- ▶ Spojite upravljački kabel regulatora na sljedeći način pomoću stezaljki VODEČEG ventilacijskog uređaja za stanove:
 - Priključak S1 regulatora → stezaljke C1 VODEČEG
 - Priključak S2 regulatora → stezaljke C2 VODEČEG
- 3. Pritegnite vijke pokrova na stražnjoj strani regulatora.

5.3 Prijava bežičnog regulatora na VODEĆI ventilacijski uređaj za stanove

Područje važenja: VAZ CPCW



- ▶ Uvjerite se:
 - Bežični ventilatorski uređaj VAR 60/1 DW prethodno je namješten kao VODEĆI.
 - Bežični regulator priključen je na strujno napajanje i prvi se put napaja strujom.
 - LED diode (1) i (2) pulsirajući trepere.
- ▶ Putem tipke (4–9) regulatora unesite kod od osam znamenki koji ste prethodno odredili prilikom namještanja VODEČEG ventilacijskog uređaja za stanove. (→ Upute za korištenje daljinskog upravljanja).
 - ◁ Nakon unosa ispravnog koda svijetle sve LED diode (1–3) na nekoliko sekundi.



Napomena

Kod unosa koda obratite pozornost da ...

... tipka (8) regulatora odgovara tipki „maksimalna brzina ventilacije“ na daljinskom upravljanju.

... tipka (9) regulatora odgovara tipki „maksimalna vlažnost zraka“ na daljinskom upravljanju.

6 Uklanjanje smetnji



Napomena

Svi su ventilacijski uređaji za stanove tvornički namješteni kao VODEĆI.

Područje važenja: VAZ CPC

Uvjet: Regulator se ne povezuje s VODEĆIM.

- ▶ Isključite proizvod.
- ▶ Uvjerite se da je ventilatorska jedinica pravilno montirana na okvir za pričvršćivanje na zid i da je uspostavljen kontakt utičnog spoja.

Područje važenja: VAZ CPCW

Uvjet: Regulator se ne povezuje s VODEĆIM.

- ▶ Uvjerite se da bežična veza ≤ 20 m.

ili:

- ▶ Vratite regulator na tvorničke postavke.
- ▶ S ispravnim kodom ponovno prijavite regulator na VODEĆI.

ili:

- ▶ Isključite proizvod.
- ▶ Uvjerite se da je ventilatorska jedinica pravilno montirana na okvir za pričvršćivanje na zid i da je uspostavljen kontakt utičnog spoja.

Uvjet: Ventilacijski uređaji za stanove rade samo u noćnom načinu rada

- ▶ Uvjerite se da osjetnik svjetlosti na desnoj strani regulatora nije pokriven.

6.1 Zamjena neispravnog regulatora

1. Stavite proizvod za stalno izvan pogona. (→ stranica 59)
2. Montirajte regulator na zid. (→ stranica 57)
3. Priključite regulator na strujno napajanje. (→ stranica 58)

6.2 Vraćanje regulatora na tvorničke postavke

Područje važenja: VAZ CPC

ILI VAZ CPCW

Ako je potrebno, možete regulator vratiti na tvorničke postavke tako da regulatoru ponovno dodijelite VODEĆI ventilacijski uređaj za stanove. Pritom se brišu postojeće dodjele.

- ▶ Prekinite strujno napajanje regulatora.
- ▶ Uspostavite ponovno strujno napajanje regulatora.
 - ◁ LED dioda(3) svijetli 10 sekundi.
- ▶ Pritisnite pet puta tipku (4), dok svijetli LED dioda(3).
 - ◁ LED dioda (3) stalno svijetli.
- ▶ Prekinite strujno napajanje regulatora.
- ▶ Uspostavite ponovno strujno napajanje regulatora.

7 Stavljanje izvan pogona

7.1 Stavljanje proizvoda izvan pogona za stalno

1. Dovedite sustav u beznaponsko stanje.
2. Osigurajte od ponovnog uključivanja.
3. Odvojite regulator od zidnog podnožja tako da kroz oba otvora na donjoj strani, pomoću odgovarajućeg ravnog odvijača, pažljivo podignete razdjelne elemente u unutrašnjosti.
4. Popustite električne vodove sa strujnog napajanja kao i upravljački vod sa stezaljki na stražnjoj strani regulatora.
5. Odrvnite zidno podnožje.

8 Recikliranje i zbrinjavanje otpada

8 Recikliranje i zbrinjavanje otpada

Zbrinjavanje ambalaže

- ▶ Ambalažu propisno zbrinite u otpad.
- ▶ Pridržavajte se relevantnih propisa.

9 Servisna služba za korisnike

Podatke za kontakt naše servisne službe za korisnike pronaći ćete u prilogu Country Specifics ili na našoj internetskoj stranici.

Dodatak

A Tehnički podatci

Tehnički podatci

	VAZ CPC	VAZ CPCW
Priključni napon	220 ... 240 V _{AC}	220 ... 240 V _{AC}
Frekvencija	50 Hz	50 Hz
Dimenzionirana potrošnja	10 W	10 W
Vrsta zaštite IP	IPX0	IPX0
Klasa zaštite	II	II
dopuštena radna temperatura	0 ... 50 °C	0 ... 50 °C
Bežična frekvencija	—	866,29 MHz
maksimalan bežični domet	—	20 m

Tartalom

Szerelési útmutató

Tartalom

1	Biztonság	63
1.1	Kezelésre vonatkozó figyelmeztetések	63
1.2	Rendeltetésszerű használat	63
1.3	Általános biztonsági utasítások	64
1.4	Előírások (irányelvek, törvények, szabványok)	64
2	Megjegyzések a dokumentációhoz	65
2.1	Tartsa be a jelen útmutatóhoz kapcsolódó dokumentumokban foglaltakat	65
2.2	A dokumentumok megőrzése	65
2.3	Az útmutató érvényessége	65
3	A termék leírása	65
3.1	Kezelőelemek	65
3.2	Adatok az adattáblán	65
3.3	CE-jelölés	66
4	Szerelés	66
4.1	A szállítási terjedelem ellenőrzése	66
4.2	A szabályozó felszerelése	66
5	Elektromos bekötés	67
5.1	A termék felállítási helyel szembeni követelményeinek figyelembe vétele	67
5.2	Szabályozó elektromos csatlakoztatás	67
5.3	Vezeték nélküli szabályozó regisztrálása a MASTER lakásszellőztető készüléken	68
6	Zavarelhárítás	68
6.1	Meghibásodott szabályozó cseréje	69
6.2	Szabályozó visszaállítása gyári beállításra	69

7	Üzemen kívül helyezés	69
7.1	A termék végleges üzemen kívül helyezése	69
8	Újrahasznosítás és ártalmatlanítás	69
9	Vevőszolgálat	69
Melléklet	70
A	Műszaki adatok	70



1 Biztonság

1.1 Kezelésre vonatkozó figyelmeztetések

A műveletekre vonatkozó figyelmeztetések osztályozása

A műveletekre vonatkozó figyelmeztetések osztályozása az alábbiak szerint figyelmeztető ábrákkal és jelzőszavakkal a lehetséges veszély súlyossága szerint történik:

Figyelmeztető jelzések és jelzőszavak



Veszély!

Közvetlen életveszély vagy súlyos személyi sérülések veszélye



Veszély!

Áramütés miatti életveszély



Figyelmeztetés!

Könnyebb személyi sérülés veszélye



Vigyázat!

Anyagi és környezeti károk kockázata

1.2 Rendeltetésszerű használat

Szakszerűtlen vagy nem rendeltetésszerű használat esetén megsérülhet a termék vagy más anyagi károk is keletkezhetnek.

A termék kizárólag a VAR 60/1 D ill. VAR 60/1 DW



lakásszellőztető készülékek vezérlésére használható.

A rendeltetésszerű használat a következőket jelenti:

- a termék , valamint a rendszer összes további komponenseihez mellékelt üzemeltetési, szerelési és karbantartási útmutatóinak figyelembe vétele
- a termék- és rendszerengedélynek megfelelő telepítés és összeszerelés
- az útmutatókban feltüntetett ellenőrzési és karbantartási feltételek betartása.

A rendeltetésszerű használat a fentieken kívül az IP-kódnak megfelelő szerelést is magába foglalja.

A jelen útmutatóban ismertett használattól eltérő vagy az azt meghaladó használat nem rendeltetésszerű használatnak minősül. Nem rendeltetésszerű használatnak minősül a termék minden közvetlenül kereskedelmi és ipari célú használata.

Figyelem!

Minden, a megengedettől eltérő használat tilos.



1 Biztonság

1.3 Általános biztonsági utasítások

1.3.1 Nem megfelelő szakképzettség miatti veszély

A következő munkálatokat csak a megfelelő végzettséggel rendelkező szakember végezheti:

- Szerelés
- Szétszerelés
- Telepítés
- Üzembe helyezés
- Javítás
- Üzemen kívül helyezés
- ▶ Vegye figyelembe a termékhez mellékelt összes útmutatót.
- ▶ A technika jelenlegi állása szerint járjon el.
- ▶ Tartsa be a vonatkozó irányelveket, törvényeket, szabványokat és előírásokat.

1.3.2 Áramütés miatti életveszély

Ha feszültség alatt álló komponenseket érint meg, akkor fennáll az áramütés miatti életveszély.

Mielőtt dolgozna a termékkel:

- ▶ Az áramellátás összes pólusának kikapcsolásával kapcsolja feszültségmentesre a terméket (legalább 3 mm érintkezőnyílású elektromos leválasztókészülék, pl. bizto-

síték vagy vezetékvédő kapcsoló segítségével).

- ▶ Biztosítsa a visszakapcsolás ellen.
- ▶ Ellenőrizze a feszültségmentességet.

1.4 Előírások (irányelvek, törvények, szabványok)

- ▶ Vegye figyelembe a nemzeti előírásokat, szabványokat, irányelveket, rendeleteket és törvényeket.



Megjegyzések a dokumentációhoz 2

2 Megjegyzések a dokumentációhoz

2.1 Tartsa be a jelen útmutatóhoz kapcsolódó dokumentumokban foglaltakat

- ▶ Feltétlenül tartson be minden, a rendszer részegységeihez tartozó üzemeltetési és szerelési útmutatókat.
- ▶ Vegye figyelembe a Country Specifics mellékletben szereplő országspecifikus információkat.

2.2 A dokumentumok megőrzése

- ▶ Jelen útmutatót, valamint az összes, vele együtt érvényes dokumentumot adja át a rendszer üzemeltetőjének.

2.3 Az útmutató érvényessége

Ez az útmutató kizárólag az alábbiakra érvényes:

Termék – cikkszám

VAZ CPC	0020236367
VAZ CPCW	0020236368

3 A termék leírása

A termék egy szabályozó a VAR 60/1 D és VAR 60/1 DW lakásszellőztető készülékekhez. A szabályozó kézzel vagy különböző automatikus üzemmódok segítségével vezérli az önálló lakásszellőztető készüléket vagy lakásszellőztető készülékek rendszerét.

A VAZ CPC vezetékes szabályozó a VAR 60/1 D vezetékes lakásszellőztető készülékekkel használható.

A VAZ CPCW vezeték nélküli szabályozó a VAR 60/1 DW vezeték nélküli lakásszellőztető készülékekkel használható.

A szabályozó ezenkívül érzékelőkkel rendelkezik

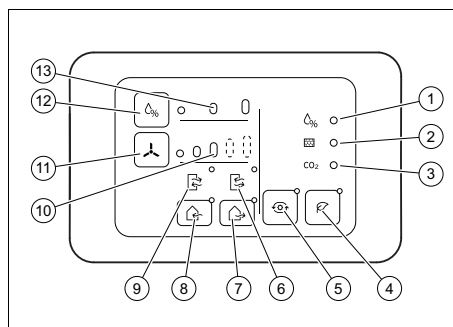
- a helyiség megvilágítási erősségének,
- a páratartalomnak, valamint

- a helyiséglevegő CO₂-tartalmának ellenőrzéshez.

Ha a levegő túllépi az előzetesen beállított mindenkori határértékeket, a szabályozó a kiválasztott üzemmódtól függően elindítja a szellőztetést.

A termék kijelzőjén LED-ek jelzik az előzetesen beállított határértékek túllépését, valamint a levegőszűrő szükséges tisztítását.

3.1 Kezelőelemek



- | | |
|--|--|
| 1 LED: határérték páratartalom túllépéséhez | 7 Szellőztetés* |
| 2 LED: szűrők tisztítása | 8 Szellőzés* |
| 3 LED: széndioxid-határérték túllépése | 9 LED: keresztirányú szellőztetés (MASTER szellőztetéssel) |
| 4 eco üzemmód* | 10 Kijelző: szellőztetési sebesség |
| 5 Automatikus mód* | 11 Szellőztetési sebesség |
| 6 LED: keresztirányú szellőztetés (MASTER szellőztetéssel) | 12 Páratartalom határérték |
| | 13 Kijelző: páratartalom határérték |
| | * Gomb és LED |

3.2 Adatok az adattáblán

Adatok az adattáblán	Jelentés
	Olvassa el a szerelési és karbantartási útmutatót!
	II. érintésvédelmi osztály

4 Szerelés

Adatok az adattáblán	Jelentés
VAZ CPC / VAZ CPCW	Típusjelölés (vezeték / vezeték nélküli változat)
1/N, 220–240 V, 50 Hz	Megengedett hálózati feszültség és hálózati frekvencia
P _{max}	Méretezési teljesítményfelvétel

3.3 CE-jelölés



A CE-jelölés dokumentálja, hogy a termékek a megfelelőségi nyilatkozat alapján megfelelnek a vonatkozó irányelvek alapvető követelményeinek.

A megfelelőségi nyilatkozat a gyártónál megtekinthető.

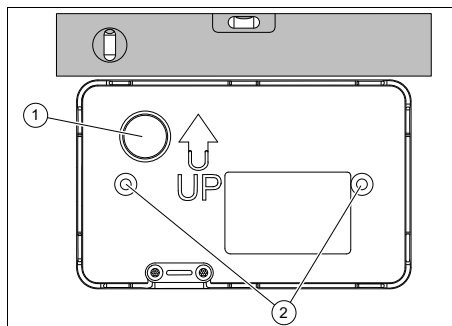
4 Szerelés

4.1 A szállítási terjedelem ellenőrzése

- ▶ Ellenőrizze a szállítási terjedelem teljességét.

Darab-szám	Tartalom
1	VAZ CPC/CPCW szabályozó
1	Kezelési útmutató
1	Szerelési útmutató

4.2 A szabályozó felszerelése



1. Vágjon egy nyílást a kábel számára az arra tervezett, (1) jelű helyen a fali rögzítőaljzatban.

Érvényesség: VAZ CPCW

- ▶ A vezeték nélküli szabályozó szerelésekor biztosítsa, hogy a MASTER lakásszellőztető készüléktől való távolság ≤ 20 m legyen.
2. Vezesse át a kábelt a nyíláson.
 3. Tartsa a fali rögzítőaljzatot vízszintesen a falon, és a (2) jelű nyílásokon át jelölje fel a furatok pozícióit a csavarok számára.
 4. Távolítsa el a fali rögzítőaljzatot, és a jelölt helyeken fúrjon két furatot a falba.
 5. Vezesse át a kábelt a fali rögzítőaljzatban lévő nyíláson.
 6. Rögzítse a fali rögzítőaljzatot megfelelő tiplikkel és lapos fejű csavarokkal.
 7. Csatlakoztassa elektromosan a szabályozót. (→ Oldal: 67)
 8. Helyezze fel a szabályozót a fali rögzítőaljzatra, amíg a reteszelőrrók hallhatóan bereteszelnek.

5 Elektromos bekötés

Az elektromos telepítést csak elektromos szakember végezheti.



Veszély! **Életveszély a feszültség** **alatt álló csatlakozások miatt** **(220/230 V)!**

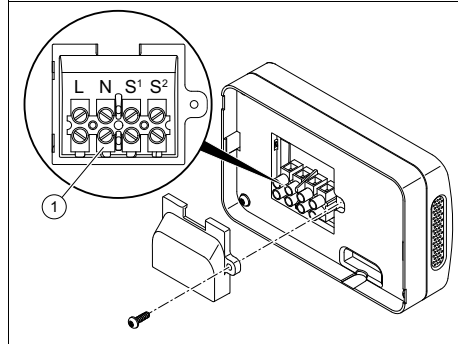
A feszültség alatt álló csatlakozásoknál (220/230 V) végzett munkák során áramütés miatti életveszély áll fenn.

- ▶ Munkavégzés előtt kapcsolja ki a termék áramellátását.
- ▶ Biztosítsa az áramellátást visszakapcsolás ellen.
- ▶ Ellenőrizze a csatlakozások feszültségmentességét.

5.1 A termék felállítási helyel **szembeni követelményeinek** **figyelembe vétele**

- ▶ Bizonyosodjon meg arról, hogy a felállítási hely száraz, és általában fagymentes.
- ▶ Gondoskodjon róla, hogy a szabályozó bármikor hozzáférhető legyen a felállítási helyen.
- ▶ Gondoskodjon arról, hogy a szabályozó szereléséhez és kezeléséhez elegendő tér álljon rendelkezésre.

5.2 Szabályozó elektromos csatlakoztatás



1. Csavarozza le a burkolatot a szabályozó hátoldalán.
2. Kösse össze az L és N (1) kapcsokat a feszültségellátással.

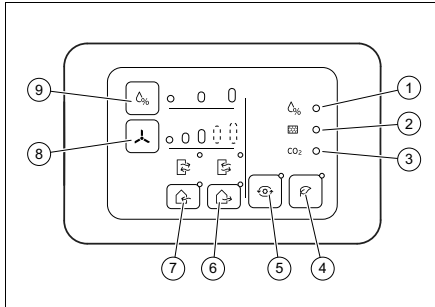
Érvényesség: VAZ CPC

- ▶ A következőképpen kösse össze a szabályozó vezérlőkábelét a MASTER lakásszellőztető készülékkel:
 - A szabályozó S1 csatlakozója → a MASTER C1 kapcsa
 - A szabályozó S2 csatlakozója → a MASTER C2 kapcsa
- 3. Csavarozza fel erősen a burkolatot a szabályozó hátoldalán.

6 Zavarelhárítás

5.3 Vezeték nélküli szabályozó regisztrálása a MASTER lakásszellőztető készüléken

Érvényesség: VAZ CPCW



- ▶ Bizonyosodjon meg a következőkről:
 - Egy VAR 60/1 DW vezeték nélküli lakásszellőztető készülék előzőleg MASTER készülékként lett beállítva.
 - A vezeték nélküli szabályozó elektromosan csatlakozik, és árammal van előzőleg ellátva.
 - Az (1) és (2) LED-ek liktetve villognak.
- ▶ A szabályozó (4–9) gombjaival adja meg a nyolc számjegyű kódot, amelyet előzőleg a MASTER lakásszellőztető készülék beállításakor határozott meg (→ A távkapcsoló kezelési utasítása).
 - ◁ A kód kifogástalan megadása után egy másodpercig világít az összes, (1–3) jelű LED.



Tudnivaló

A kód bevitelkor vegye figyelembe, hogy ...

... a szabályozó (8) gombja megfelel a távvezérlő „maximális szellőztetési sebesség” gombjának.

... a szabályozó (9) gombja megfelel a távvezérlő „maximális páratartalom” gombjának.

6 Zavarelhárítás



Tudnivaló

Az összes lakásszellőztető készülék gyárilag MASTER készülékként van beállítva.

Érvényesség: VAZ CPC

Feltétel: A szabályozó nem csatlakozik a MASTER készülékhez.

- ▶ Kapcsolja ki a terméket.
- ▶ Bizonyosodjon meg arról, hogy a ventilátoregység kifogástalanul van felszerelve a készüléktartó kereten, és a dugaszolható csatlakozás érintkezik.

Érvényesség: VAZ CPCW

Feltétel: A szabályozó nem csatlakozik a MASTER készülékhez.

- ▶ Bizonyosodjon meg arról, hogy a rádiós kapcsolat távolsága ≤ 20 m.

vagy:

- ▶ Állítsa vissza a szabályozót a gyári beállításokra.
- ▶ Regisztrálja a szabályozót kifogástalan kóddal ismét a MASTER készüléken.

vagy:

- ▶ Kapcsolja ki a terméket.
- ▶ Bizonyosodjon meg arról, hogy a ventilátoregység kifogástalanul van felszerelve a készüléktartó kereten, és a dugaszolható csatlakozás érintkezik.

Feltétel: A lakásszellőztető készülék csak éjszakai üzemben működik

- ▶ Ellenőrizze, hogy a szabályozó bal oldalán lévő világosságérzékelő nincs-e letakarva.

6.1 Meghibásodott szabályozó cseréje

1. Véglegesen helyezze üzemem kívül a terméket. (→ Oldal: 69)
2. Szerelje fel a szabályozót a falra. (→ Oldal: 66)
3. Csatlakoztassa elektromosan a szabályozót. (→ Oldal: 67)

6.2 Szabályozó visszaállítása gyári beállításra

Érvényesség: VAZ CPC
VAGY VAZ CPCW

Amennyiben szükséges, visszaállíthatja a szabályozót gyári beállításokra, hogy a szabályozót ismét MASTER lakásszellőztető készülékhez rendelje hozzá. A meglévő hozzárendelések ugyanakkor törlésre kerülnek.

- ▶ Szakítsa meg a szabályozó áramellátását.
- ▶ Állítsa helyre ismét a szabályzó áramellátását.
 - ◁ A **(3)** jelű LED 10 másodpercig világít.
- ▶ Nyomja meg ötször a **(4)** jelű gombot, miközben a **(3)** jelű LED világít.
 - ◁ A **(3)** jelű LED állandóan világít.
- ▶ Szakítsa meg a szabályozó áramellátását.
- ▶ Állítsa helyre ismét a szabályzó áramellátását.

7 Üzemem kívül helyezés

7.1 A termék végleges üzemem kívül helyezése

1. Kapcsolja feszültségmentesre a rendszert.
2. Biztosítsa a visszakapcsolás ellen.
3. Válassza le a szabályozót a fali rögzítőaljzatról azáltal, hogy az alsó oldal két nyílásán keresztül a reteszelőor-

Üzemem kívül helyezés 7

okat megfelelő lapos csavarhúzóval óvatosan felemeli.

4. Kösse le a feszültségellátás elektromos vezetőkeit, valamint a vezérlővezetéseket a szabályozó hátoldalán lévő kapcsokról.
5. Csavarozza le a fali rögzítőaljzatot.

8 Újrahasznosítás és ártalmatlanítás

A csomagolás ártalmatlanítása

- ▶ A csomagolást előírászerűen ártalmatlanítsa.
- ▶ Tartson be minden, erre vonatkozó előírást.

9 Vevőszolgálat

Vevőszolgálatunk elérhetőségeit a(z) Co-untry Specifics című mellékletben vagy weboldalunkon találja.

Melléklet

Melléklet

A Műszaki adatok

Műszaki adatok

	VAZ CPC	VAZ CPCW
Tápfeszültség	220 ... 240 V _{AC}	220 ... 240 V _{AC}
Frekvencia	50 Hz	50 Hz
Méretezési teljesítményfelvétel	10 W	10 W
IP védettség	IPX0	IPX0
Érintésvédelmi osztály	II	II
Megengedett üzemi hőmérséklet	0 ... 50 °C	0 ... 50 °C
Rádiófrekvencia	—	866,29 MHz
Rádió maximális hatótávolság	—	20 m

Istruzioni per l'installazione

Indice

1	Sicurezza	72	7	Messa fuori servizio	78
1.1	Avvertenze relative alle azioni	72	7.1	Disattivazione definitiva del prodotto.....	78
1.2	Uso previsto.....	72	8	Riciclaggio e smaltimento	78
1.3	Avvertenze di sicurezza generali	73	9	Servizio assistenza tecnica	78
1.4	Norme (direttive, leggi, prescrizioni)	73	Appendice	79	
2	Avvertenze sulla documentazione	74	A	Dati tecnici.....	79
2.1	Osservanza della documentazione complementare	74			
2.2	Conservazione della documentazione	74			
2.3	Validità delle istruzioni	74			
3	Descrizione del prodotto.....	74			
3.1	Interfaccia di controllo.....	74			
3.2	Indicazioni sulla targhetta del modello	75			
3.3	Marcatura CE.....	75			
4	Montaggio.....	75			
4.1	Controllo della fornitura.....	75			
4.2	Montaggio della centralina.....	75			
5	Impianto elettrico	76			
5.1	Rispetto dei requisiti del luogo d'installazione del prodotto	76			
5.2	Collegamento elettrico della centralina	76			
5.3	Registrazione della centralina wireless all'apparecchio di ventilazione domestica MASTER.....	77			
6	Soluzione dei problemi	77			
6.1	Sostituzione della centralina difettosa	78			
6.2	Ripristino della centralina alle impostazioni di fabbrica	78			

1 Sicurezza

1 Sicurezza

1.1 Avvertenze relative alle azioni

Classificazione delle avvertenze relative ad un'azione

Le avvertenze relative alle azioni sono differenziate in base alla gravità del possibile pericolo con i segnali di pericolo e le parole chiave seguenti:

Segnali di pericolo e parole convenzionali



Pericolo!

Pericolo di morte immediato o pericolo di gravi lesioni personali



Pericolo!

Pericolo di morte per folgorazione



Avvertenza!

Pericolo di lesioni lievi



Precauzione!

Rischio di danni materiali o ambientali

1.2 Uso previsto

Tuttavia, in caso di utilizzo inappropriato o non conforme alle disposizioni il prodotto e altri beni possono essere danneggiati.

Il prodotto può essere utilizzato esclusivamente per il comando degli apparecchi di ven-

tilazione domestica VAR 60/1 D o VAR 60/1 DW.

L'uso previsto comprende:

- Il rispetto delle istruzioni per l'uso, l'installazione e la manutenzione del prodotto e di tutti gli altri componenti dell'impianto
- L'installazione e il montaggio nel rispetto dell'omologazione dei prodotti e del sistema
- Il rispetto di tutti i requisiti di ispezione e manutenzione riportate nei manuali.

L'uso previsto comprende inoltre l'installazione secondo l'IP-Code.

Qualsiasi utilizzo diverso da quello descritto nel presente manuale o un utilizzo che vada oltre quanto sopra descritto è da considerarsi improprio. È improprio anche qualsiasi utilizzo commerciale e industriale diretto.

Attenzione!

Ogni impiego improprio non è ammesso.



1.3 Avvertenze di sicurezza generali

1.3.1 Pericolo a causa di una qualifica insufficiente

I seguenti interventi possono essere eseguiti solo da tecnici qualificati con le necessarie competenze:

- Montaggio
- Smontaggio
- Installazione
- Messa in servizio
- Riparazione
- Messa fuori servizio
- ▶ Rispettare tutte le istruzioni consegnate con il prodotto.
- ▶ Procedere conformemente allo stato dell'arte.
- ▶ Rispettare tutte le direttive, leggi, norme e altre disposizioni pertinenti.

1.3.2 Pericolo di morte per folgorazione

Se si toccano componenti sotto tensione, c'è pericolo di morte per folgorazione.

Prima di eseguire lavori sul prodotto:

- ▶ Staccare il prodotto dalla tensione disattivando tutte le linee di alimentazione di corrente su tutti i poli (dispositivo di separazione elettrico con un'apertura di contatti di al-

meno 3 mm, ad esempio fusibile o interruttore automatico).

- ▶ Assicurarsi che non possa essere reinserito.
- ▶ Verificare l'assenza di tensione.

1.4 Norme (direttive, leggi, prescrizioni)

- ▶ Attenersi alle norme, prescrizioni, direttive, regolamenti e leggi nazionali vigenti.



2 Avvertenze sulla documentazione

2 Avvertenze sulla documentazione

2.1 Osservanza della documentazione complementare

- ▶ Attenersi tassativamente a tutti i manuali di servizio e installazione allegati agli altri componenti dell'impianto.
- ▶ Attenersi alle avvertenze specifiche nazionali riportate nell'appendice Country Specifics.

2.2 Conservazione della documentazione

- ▶ Consegnare il presente manuale e tutta la documentazione complementare all'utilizzatore dell'impianto.

2.3 Validità delle istruzioni

Le presenti istruzioni valgono esclusivamente per:

Codice di articolo del prodotto

VAZ CPC	0020236367
VAZ CPCW	0020236368

3 Descrizione del prodotto

Il prodotto è una centralina per apparecchi di ventilazione domestica VAR 60/1 D e VAR 60/1 DW. La centralina gestisce un singolo apparecchio di ventilazione domestica o un sistema di apparecchi, manualmente o tramite diverse modalità operative automatiche.

La centralina a fili VAZ CPC può essere utilizzata con apparecchi di ventilazione domestica a fili VAR 60/1 D.

La centralina wireless VAZ CPCW può essere utilizzata con apparecchi di ventilazione domestica VAR 60/1 DW.

La centralina inoltre è dotata di sensori per il monitoraggio

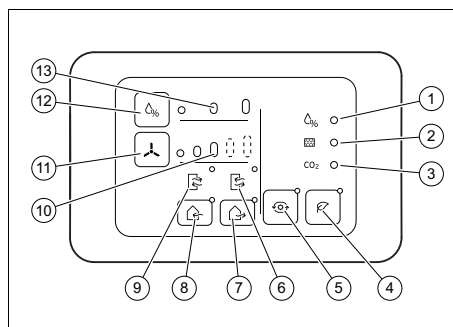
- della luminosità nel locale,

- dell'umidità e
- del tenore di CO₂ dell'aria.

Se nell'aria sono superati i valori limiti preimpostati, la centralina avvia la disaerazione, in funzione della modalità operativa selezionata.



I LED nel display del prodotto segnalano un superamento dei valori limiti preimpostati e la necessità della pulizia del filtro dell'aria.

3.1 Interfaccia di controllo



- | | | | |
|---|---|----|--|
| 1 | LED: valore limite per l'umidità dell'aria superato | 8 | Aerazione* |
| 2 | LED: pulizia dei filtri | 9 | LED: aerazione incrociata (MASTER disaera) |
| 3 | LED: valore limite per CO ₂ superato | 10 | Display: velocità di areazione |
| 4 | Modalità eco* | 11 | Velocità di areazione |
| 5 | Modalità automatica* | 12 | Valore limite per umidità dell'aria |
| 6 | LED: aerazione incrociata (MASTER immette aria) | 13 | Display: valore limite per umidità dell'aria |
| 7 | Disaerazione* | | * Tasto e LED |

3.2 Indicazioni sulla targhetta del modello

Indicazioni sulla targhetta del modello	Significato
	Leggere le istruzioni per l'installazione e la manutenzione!
	Classe di protezione II
VAZ CPC / VAZ CPCW	Identificazione tipo (versione a fili / wireless)
1/N, 220-240 V, 50 Hz	Tensione e frequenza di rete ammesse
P _{max}	Registrazione della misurazione

3.3 Marcatura CE



Con la marcatura CE viene certificato che i prodotti, conformemente alla dichiarazione di conformità, soddisfano i requisiti fondamentali delle direttive pertinenti in vigore.

La dichiarazione di conformità può essere richiesta al produttore.

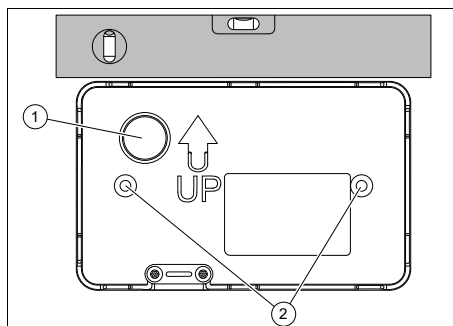
4 Montaggio

4.1 Controllo della fornitura

- Controllare la completezza della fornitura.

Quantità	Indice
1	centralina VAZ CPC/CPCW
1	Istruzioni per l'uso
1	Istruzioni per l'installazione

4.2 Montaggio della centralina



1. Praticare un'apertura per i cavi nel punto previsto allo scopo **(1)** nel supporto a parete.

Validità: VAZ CPCW

- Al montaggio della centralina wireless, assicurarsi che la distanza dall'apparecchio MASTER di ventilazione domestica sia ≤ 20 m.
2. Inserire i cavi attraverso l'apertura.
 3. Tenere il supporto a parete orizzontale contro la parete e, attraverso i passaggi **(2)** per le viti, segnare le posizioni dei fori.
 4. Rimuovere il supporto a parete e praticare due fori nella parete, nei punti segnati.
 5. Inserire i cavi attraverso l'apertura nel supporto a parete.
 6. Fissare il supporto a parete con tasselli idonei e viti a testa piatta.
 7. Collegare elettricamente la centralina. (→ Pagina 76)
 8. Inserire la centralina sul supporto a parete, finché i ganci non si inseriscono in modo percettibile.

5 Impianto elettrico

5 Impianto elettrico

L'impianto elettrico deve essere eseguito esclusivamente da un tecnico elettricista.



Pericolo!
Pericolo di morte a causa di collegamenti sotto tensione (220/230 V)!

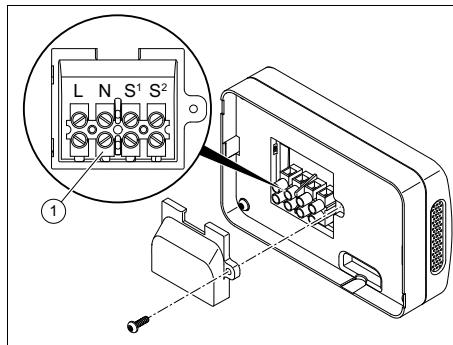
Nei lavori su connettori sotto tensione (220/230 V), esiste pericolo di morte per folgorazione.

- ▶ Prima di effettuare interventi, staccare l'alimentazione dal prodotto.
- ▶ Bloccare l'alimentazione di corrente per evitare il reinserimento.
- ▶ Verificare l'assenza di tensione nei connettori.

5.1 Rispetto dei requisiti del luogo d'installazione del prodotto

- ▶ Assicurarsi che il luogo d'installazione sia asciutto e sempre esente dal gelo.
- ▶ Fare in modo che la centralina sia accessibile in qualsiasi momento nel luogo d'installazione.
- ▶ Fare in modo che ci sia spazio a sufficienza per l'installazione e il comando della centralina.

5.2 Collegamento elettrico della centralina



1. Svitare la copertura sul retro della centralina.
2. Collegare i morsetti L e N (1) all'alimentazione di tensione.

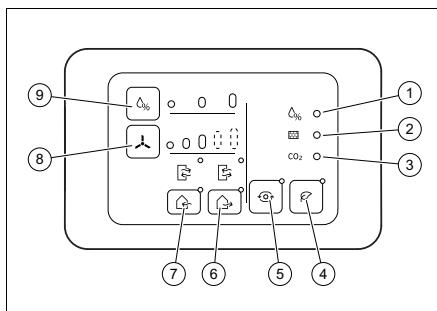
Validità: VAZ CPC

- ▶ Collegare come indicato di seguito i cavi di comando della centralina con i morsetti dell'apparecchio di ventilazione domestica MASTER.
 - Collegamento S1 della centralina → morsetto C1 del MASTER
 - Collegamento S2 della centralina → morsetto C2 del MASTER
- 3. Avvitare la copertura sul retro della centralina.

Soluzione dei problemi 6

5.3 Registrazione della centralina wireless all'apparecchio di ventilazione domestica MASTER

Validità: VAZ CPCW



- ▶ Assicurarsi che:
 - un apparecchio di ventilazione domestica wireless VAR 60/1 DW sia prima stato configurato come MASTER.
 - La centralina wireless è collegata elettricamente e viene alimentata con la corrente per la prima volta.
 - I LED (1) e (2) lampeggiano ad impulsi.
- ▶ Tramite i tasti (4–9) della centralina inserire il codice a 8 cifre, definito in precedenza durante la configurazione dell'apparecchio di ventilazione domestica MASTER (→ Istruzioni per l'uso del telecomando).
 - ◁ Dopo che è stato immesso il codice corretto, tutti i LED si accendono(1–3) per un secondo.



Avvertenza

Inserendo il codice considerare che ...
... il tasto (8) della centralina corrisponde al tasto "velocità massima di ventilazione" del telecomando.
... il tasto (9) della centralina corrisponde al tasto "umidità massima dell'aria" del telecomando.

6 Soluzione dei problemi



Avvertenza

Tutti gli apparecchi di ventilazione domestica sono configurati come MASTER in fabbrica.

Validità: VAZ CPC

Condizione: La centralina non instaura alcun collegamento con il MASTER.

- ▶ Spegnerne il prodotto.
- ▶ Assicurarsi che l'unità di ventilazione sia montata correttamente sul telaio di fissaggio a parete e che sia realizzato il contatto del connettore.

Validità: VAZ CPCW

Condizione: La centralina non instaura nessun collegamento con il MASTER.

- ▶ Assicurarsi che il collegamento radio sia ≤ 20 m.
- O:**
 - ▶ ripristinare la centralina alle impostazioni di fabbrica.
 - ▶ Registrare di nuovo la centralina sul MASTER con il codice corretto.
- O:**
 - ▶ Spegnerne il prodotto.
 - ▶ Assicurarsi che l'unità di ventilazione sia montata correttamente sul telaio di fissaggio a parete e che sia realizzato il contatto del connettore.

7 Messa fuori servizio

Condizione: Gli apparecchi di ventilazione domestica lavorano solo in modalità notturna

- ▶ Assicurarsi che il sensore di luminosità sul lato sinistro della centralina non sia coperto.

6.1 Sostituzione della centralina difettosa

1. Disattivare il prodotto definitivamente. (→ Pagina 78)
2. Montare la centralina alla parete. (→ Pagina 75)
3. Collegare elettricamente la centralina. (→ Pagina 76)

6.2 Ripristino della centralina alle impostazioni di fabbrica

Validità: VAZ CPC
O VAZ CPCW

Se necessario, è possibile ripristinare la centralina alle impostazioni di fabbrica, per assegnarla di nuovo ad un apparecchio MASTER di ventilazione domestica. Le istruzioni presenti verranno cancellate.

- ▶ Interrompere l'alimentazione di corrente della centralina.
- ▶ Ripristinare l'alimentazione di corrente della centralina.
 - ◁ Il LED **(3)** si accende per 10 secondi.
- ▶ Premere cinque volte il tasto **(4)**, mentre il LED**(3)** è acceso.
 - ◁ Il LED **(3)** è ora acceso in modo permanente.
- ▶ Interrompere l'alimentazione di corrente della centralina.
- ▶ Ripristinare l'alimentazione di corrente della centralina.

7 Messa fuori servizio

7.1 Disattivazione definitiva del prodotto

1. Togliere tensione all'impianto.
2. Assicurarsi che non possa essere reinserito.
3. Staccare la centralina dal supporto a parete, sollevando delicatamente, attraverso entrambi le aperture sul lato inferiore, i ganci collocati internamente, per mezzo di un cacciavite idoneo.
4. Staccare le linee elettriche collegate all'alimentazione di tensione e le linee di controllo dai morsetti sul lato posteriore della centralina.
5. Svitare il supporto a parete.

8 Riciclaggio e smaltimento

Smaltimento dell'imballo

- ▶ Smaltire gli imballi correttamente.
- ▶ Osservare tutte le norme vigenti.

9 Servizio assistenza tecnica

I dati di contatto del nostro servizio assistenza tecnica sono riportati nell'appendice Country Specifics o nel nostro sito web.

Appendice

A Dati tecnici

Dati tecnici

	VAZ CPC	VAZ CPCW
Tensione di alimentazione	220 ... 240 V _{AC}	220 ... 240 V _{AC}
Frequenza	50 Hz	50 Hz
Registrazione della misurazione	10 W	10 W
Tipo di protezione IP	IPX0	IPX0
Classe di protezione	II	II
Temperatura di esercizio ammessa	0 ... 50 °C	0 ... 50 °C
Frequenza radio	—	866,29 MHz
massima portata radio	—	20 m

Spis treści

Instrukcja instalacji

Spis treści

1	Bezpieczeństwo	81	7	Wycofanie z eksploatacji.....	87
1.1	Ostrzeżenia związane z wykonywanymi czynnościami	81	7.1	Ostateczne wyłączenie produktu z eksploatacji	87
1.2	Użytkowanie zgodne z przeznaczeniem.....	81	8	Recykling i usuwanie odpadów	87
1.3	Ogólne wskazówki bezpieczeństwa	82	9	Serwis techniczny	87
1.4	Przepisy (dyrektywy, ustawy, normy).....	82	Załącznik	88	
2	Wskazówki dotyczące dokumentacji.....	83	A	Dane techniczne	88
2.1	Przestrzegać dokumentacji dodatkowej.....	83			
2.2	Przechowywanie dokumentów	83			
2.3	Zakres stosowalności instrukcji.....	83			
3	Opis produktu.....	83			
3.1	Elementy obsługowe.....	83			
3.2	Dane na tabliczce znamionowej.....	84			
3.3	Oznaczenie CE.....	84			
4	Montaż	84			
4.1	Sprawdzanie zakresu dostawy	84			
4.2	Montaż regulatora	84			
5	Instalacja elektryczna.....	85			
5.1	Przestrzeganie wymagań dotyczących miejsca ustawienia produktu	85			
5.2	Podłączanie elektryczne regulatora.....	85			
5.3	Rejestrowanie regulatora bezprzewodowego na domowym urządzeniu wentylacyjnym MASTER	86			
6	Rozwiązywanie problemów.....	86			
6.1	Wymiana uszkodzonego regulatora.....	87			
6.2	Przywracanie nastaw fabrycznych regulatora	87			

1 Bezpieczeństwo

1.1 Ostrzeżenia związane z wykonywanymi czynnościami

Klasyfikacja ostrzeżeń dotyczących wykonywanych czynności

Ostrzeżenia dotyczące wykonywanych czynności są opatrzone następującymi znakami ostrzegawczymi i słowami ostrzegawczymi w zależności od wagi potencjalnego niebezpieczeństwa:

Znaki ostrzegawcze i słowa ostrzegawcze



Niebezpieczeństwo!

Bezpośrednie zagrożenie życia lub niebezpieczeństwo odniesienia poważnych obrażeń ciała



Niebezpieczeństwo!

Niebezpieczeństwo porażenia prądem



Ostrzeżenie!

Niebezpieczeństwo lekkich obrażeń ciała



Ostrożnie!

Ryzyko strat materialnych lub zanieczyszczenia środowiska naturalnego

1.2 Użytkowanie zgodne z przeznaczeniem

Niefachowe lub niezgodne z przeznaczeniem zastosowanie produktu może spowodować zakłócenie działania produktu lub inne szkody materialne.

Produkt wolno stosować wyłącznie do sterowania domowych urządzeń wentylacyjnych VAR 60/1 D lub VAR 60/1 DW.

Użytkowanie zgodne z przeznaczeniem obejmuje:

- przestrzeganie dołączonych instrukcji obsługi, instalacji i konserwacji produktu oraz wszystkich innych podzespołów układu
- instalację i montaż w sposób zgodny z dopuszczeniem do eksploatacji produktu i systemu
- przestrzeganie wszystkich warunków przeglądów i konserwacji wyszczególnionych w instrukcjach.

Zastosowanie zgodne z przeznaczeniem obejmuje ponadto instalację zgodnie z kodem IP.

Zastosowanie inne od opisanego w niniejszej instrukcji lub wykraczające poza opisany zakres jest niezgodne z przeznaczeniem. Niezgodne z przeznaczeniem jest również każde bezpośrednie zastosowanie w



1 Bezpieczeństwo

celach komercyjnych lub przemysłowych.

Uwaga!

Zabrania się wszelkiego użytkowania niezgodnego z przeznaczeniem.

1.3 Ogólne wskazówki bezpieczeństwa

1.3.1 Niebezpieczeństwo związane z niewystarczającymi kwalifikacjami

Poniższe prace mogą wykonywać tylko instalatorzy posiadające odpowiednie kwalifikacje:

- Montaż
- Demontaż
- Instalacja
- Uruchomienie
- Naprawa
- Wycofanie z eksploatacji
- ▶ Należy przestrzegać instrukcji dołączonych do produktu.
- ▶ Postępować zgodnie z aktualnym stanem techniki.
- ▶ Przestrzegać wszystkich właściwych dyrektyw, norm, praw i innych przepisów.

1.3.2 Niebezpieczeństwo porażenia prądem

W przypadku dotknięcia podzespołów będących pod napięciem, występuje niebezpieczeństwo porażenia prądem.



Zanim rozpocznie się pracę przy produkcji:

- ▶ Odłączyć produkt od napięcia poprzez wyłączenie wszystkich zasilań elektrycznych na wszystkich biegunach (wyłącznik elektryczny z przerwą między stykami minimum 3 mm, np. bezpiecznik lub wyłącznik zabezpieczenia linii).
- ▶ Zabezpieczyć przed ponownym włączeniem.
- ▶ Sprawdzić skuteczność odłączenia od napięcia.

1.4 Przepisy (dyrektywy, ustawy, normy)

- ▶ Przestrzegać krajowych przepisów, norm, dyrektyw, rozporządzeń i ustaw.

Wskazówki dotyczące dokumentacji 2

2 Wskazówki dotyczące dokumentacji

2.1 Przestrzegać dokumentacji dodatkowej

- ▶ Bezwzględnie przestrzegać wszystkich instrukcji obsługi i instalacji dołączonych do podzespołów układu.
- ▶ Należy przestrzegać wskazówek właściwych dla danego kraju w załączniku Co-untry Specifics.

2.2 Przechowywanie dokumentów

- ▶ Należy przekazać niniejszą instrukcję oraz wszystkie dołączone dokumenty użytkownikowi instalacji.

2.3 Zakres stosowalności instrukcji

Niniejsza instrukcja dotyczy wyłącznie:

Produkt - numer artykułu

VAZ CPC	0020236367
VAZ CPCW	0020236368

3 Opis produktu

Produkt jest regulatorem domowych urządzeń wentylacyjnych VAR 60/1 D i VAR 60/1 DW. Regulator steruje pojedynczym domowym urządzeniem wentylacyjnym lub systemem domowych urządzeń wentylacyjnych ręcznie bądź za pomocą różnych automatycznych trybów pracy.

Regulator z kablem VAZ CPC można używać z domowymi urządzeniami wentylacyjnymi VAR 60/1 D z kablem.

Regulator bezprzewodowy VAZ CPCW można używać z domowymi bezprzewodowymi urządzeniami wentylacyjnymi VAR 60/1 DW.

Regulator posiada ponadto czujniki kontroli

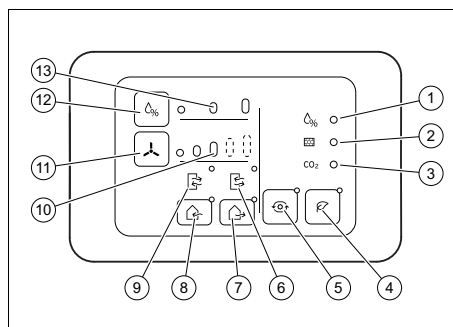
- jasności w pomieszczeniu,
- wilgotności powietrza oraz

- zawartości CO₂ w powietrzu w pomieszczeniu.

Jeżeli powietrze przekroczy poszczególne wstępnie ustawione wartości graniczne, regulator rozpocznie odpowietrzanie, w zależności od wybranego trybu pracy.

Diody świecące na wyświetlaczu produktu sygnalizują przekroczenie ustawionych wstępnie wartości granicznych oraz wymagane czyszczenie filtra powietrza.



3.1 Elementy obsługi



- | | | | |
|---|---|----|---|
| 1 | Dioda świecąca: przekroczenia wartości granicznej wilgotności powietrza | 8 | Nawiew powietrza* |
| 2 | Dioda świecąca: czyszczenie filtrów | 9 | Dioda świecąca: przewietrzanie (MASTER odpowietrza) |
| 3 | Dioda świecąca: przekroczenia wartości granicznej CO ₂ | 10 | Wyświetlanie: prędkość wentylacji |
| 4 | Tryb eco* | 11 | Prędkość wentylacji |
| 5 | Tryb automatyczny* | 12 | Wartość graniczna wilgotności powietrza |
| 6 | Dioda świecąca: przewietrzanie (MASTER nawiewa) | 13 | Wyświetlanie: wartość graniczna wilgotności powietrza |
| 7 | Usuwanie powietrza* | * | Przycisk i dioda LED |

4 Montaż

3.2 Dane na tabliczce znamionowej

Dane na tabliczce znamionowej	Znaczenie
	Przeczytać instrukcję instalacji i konserwacji!
	Klasa ochrony II
VAZ CPC / VAZ CPCW	Oznaczenie typu (wersja z kablem / bezprzewodowa)
1/N, 220–240 V, 50 Hz	Dozwolone napięcie sieciowe i częstotliwość sieciowa
P_{max}	pobór znamionowy

3.3 Oznaczenie CE



Oznaczenie CE informuje o tym, że zgodnie z deklaracją zgodności produkt spełnia podstawowe wymogi odnośnych dyrektyw. Deklaracja zgodności jest dostępna do wglądu u producenta.

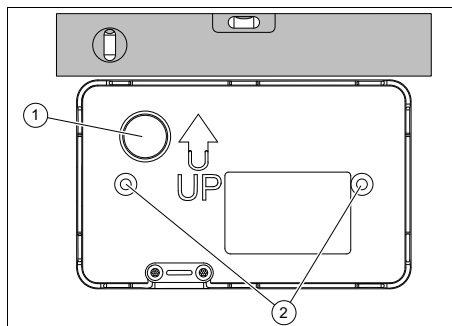
4 Montaż

4.1 Sprawdzanie zakresu dostawy

- Sprawdzić kompletność zakresu dostawy.

Liczba	Spis treści
1	Regulator VAZ CPC/CPCW
1	Instrukcja obsługi
1	Instrukcja instalacji

4.2 Montaż regulatora



1. Wyciąć otwór na kabel w przeznaczonym do tego miejscu (1) w gnieździe ściennym.

Zakres stosowności: VAZ CPCW

- Podczas montażu regulatora bezprzewodowego należy się upewnić, czy odległość od domowego urządzenia wentylacyjnego MASTER wynosi ≤ 20 m.
2. Przeprowadzić kable przez otwór.
 3. Przytrzymać gniazdo ścienne poziomo na ścianie i zaznaczyć otworami (2) na śruby pozycje otworów do wiercenia.
 4. Zdjąć gniazdo ścienne i wywiercić dwa otwory na ścianie w oznaczonych miejscach.
 5. Przeprowadzić kable przez otwór w gnieździe ściennym.
 6. Zamocować gniazdo ścienne właściwymi kołkami i śrubami z łbem płaskim.
 7. Podłączyć regulator elektrycznie. (→ strona 85)
 8. Założyć regulator na gniazdo ścienne, aż zatraski zatrzasną się w słyszalny sposób.

5 Instalacja elektryczna

Instalację elektryczną może wykonywać tylko elektryk ze specjalnymi uprawnieniami i doświadczeniem.



Niebezpieczeństwo! **Zagrożenie życia ze strony przyłączy pod napięciem (220/230 V)!**

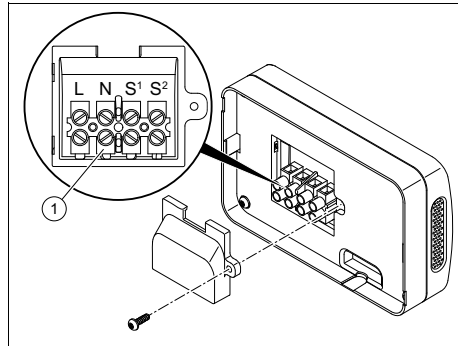
Podczas pracy przy przyłączach pod napięciem (220/230 V) istnieje zagrożenie życia wskutek porażenia prądem elektrycznym.

- ▶ Wyłączyć zasilanie elektryczne produktu przed wykonaniem prac.
- ▶ Zabezpieczyć doprowadzenie prądu przed ponownym włączeniem.
- ▶ Sprawdzić, czy przyłącza nie są pod napięciem.

5.1 Przestrzeganie wymagań dotyczących miejsca ustawienia produktu

- ▶ Zadbać, aby miejsce ustawienia było suche i zawsze zabezpieczone przed mrozem.
- ▶ Zadbać, aby regulator był zawsze dostępny w miejscu ustawienia.
- ▶ Zadbać, aby była wystarczająca ilość miejsca do instalacji i obsługi regulatora.

5.2 Podłączenie elektryczne regulatora



1. Odkręcić pokrycie z tyłu regulatora.
2. Połączyć zaciski L i N (1) połączyć z zasilaniem.

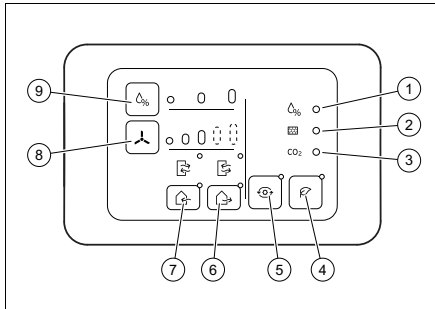
Zakres stosowalności: VAZ CPC

- ▶ Podłączyć kabel sterowania regulatora do zacisków domowego urządzenia wentylacyjnego MASTER w poniższy sposób:
 - Przyłącze S1 regulatora → zacisk C1 urządzenia MASTER
 - Przyłącze S2 regulatora → zacisk C2 urządzenia MASTER
- 3. Przykręcić pokrycie z tyłu regulatora.

6 Rozwiązywanie problemów

5.3 Rejestrowanie regulatora bezprzewodowego na domowym urządzeniu wentylacyjnym MASTER

Zakres stosowalności: VAZ CPCW



- ▶ Należy się upewnić:
 - Bezprzewodowe domowe urządzenie wentylacyjne VAR 60/1 DW zostało skonfigurowane wcześniej jako MASTER.
 - regulator bezprzewodowy jest podłączony elektrycznie i jest po raz pierwszy zasilany prądem.
 - diody świecące (1) i (2) migają pulsująco.
- ▶ Przyciskami (4–9) regulatora należy wprowadzić ośmiocyfrowy kod, który został wcześniej ustalony podczas konfiguracji domowego urządzenia wentylacyjnego MASTER (→ Instrukcja obsługi zdalnego sterowania).
 - ◁ Po wpisaniu prawidłowego kodu wszystkie diody świecące (1–3) zaświecą się na jedną sekundę.



Wskazówka

Podczas wprowadzania kodu należy zwrócić uwagę, aby ...
... przycisk (8) regulatora odpowiadał przyciskowi „maksymalna prędkość wentylacji” na zdalnym sterowaniu.
... przycisk (9) regulatora odpowiadał przyciskowi „maksymalna wilgotność powietrza” na zdalnym sterowaniu.

6 Rozwiązywanie problemów



Wskazówka

Wszystkie domowe urządzenia wentylacyjne są fabrycznie skonfigurowane jako MASTER.

Zakres stosowalności: VAZ CPC

Warunek: Regulator nie nawiązuje połączenia z urządzeniem MASTER.

- ▶ Wyłączyć produkt.
- ▶ Upewnić się, że zespół wentylatora jest prawidłowo zamontowany na ramie mocowania ściennego i zapewniony jest styk złącza wtykowego.

Zakres stosowalności: VAZ CPCW

Warunek: Regulator nie nawiązuje połączenia z urządzeniem MASTER.

- ▶ Upewnić się, że odcinek radiowy ≤ 20 m.

lub:

- ▶ Przywrócić nastawy fabryczne regulatora.
- ▶ Ponownie zarejestrować regulator z prawidłowym kodem na urządzeniu MASTER.

lub:

- ▶ Wyłączyć produkt.
- ▶ Upewnić się, że zespół wentylatora jest prawidłowo zamontowany na ramie

mocowania ściennego i zapewniony jest styk złącza wtykowego.

Warunek: Domowe urządzenia wentylacyjne działają tylko w trybie nocnym

- ▶ Upewnić się, że czujnik jasności z lewej strony regulatora nie jest zasłonięty.

6.1 Wymiana uszkodzonego regulatora

1. Wyłączyć całkowicie produkt z eksploatacji. (→ strona 87)
2. Zamontować regulator na ścianie. (→ strona 84)
3. Podłączyć regulator elektrycznie. (→ strona 85)

6.2 Przywracanie nastaw fabrycznych regulatora

Zakres stosowalności: VAZ CPC
LUB VAZ CPCW

W razie potrzeby można na regulatorze przywrócić nastawy fabryczne, aby ponownie przyporządkować regulator do domowego urządzenia wentylacyjnego MASTER. Istniejące przyporządkowania zostaną skasowane.

- ▶ Przerwać zasilanie elektryczne regulatora.
- ▶ Przywrócić zasilanie elektryczne regulatora.
 - ◁ Dioda świecąca **(3)** zaświeci się na 10 sekund.
- ▶ Nacisnąć pięć razy przycisk **(4)**, kiedy dioda świecąca **(3)** świeci.
 - ◁ Dioda świecąca **(3)** świeci ciągle.
- ▶ Przerwać zasilanie elektryczne regulatora.
- ▶ Przywrócić zasilanie elektryczne regulatora.

Wycofanie z eksploatacji 7

7 Wycofanie z eksploatacji

7.1 Ostateczne wyłączenie produktu z eksploatacji

1. Odłączyć instalację od napięcia.
2. Zabezpieczyć przed ponownym włączeniem.
3. Odłączyć regulator od gniazda ściennego, ostrożnie podważając przez obydwa otwory na spodzie zatrzaski wewnętrznie za pomocą odpowiedniego śrubokręta do rowków prostych.
4. Odkręcić przewody elektryczne zasilania oraz przewody sterowania z zacisków z tyłu regulatora.
5. Odkręcić gniazdo ścienne.

8 Recykling i usuwanie odpadów

Usuwanie opakowania

- ▶ Zutilizować opakowania transportowe w sposób prawidłowy.
- ▶ Przestrzegać wszystkich odnośnych przepisów.

9 Serwis techniczny

Dane kontaktowe naszego serwisu podane są w załączniku Country Specifics lub na naszej stronie internetowej.

Załącznik

Załącznik

A Dane techniczne

Dane techniczne

	VAZ CPC	VAZ CPCW
Zasilanie	220 ... 240 V _{AC}	220 ... 240 V _{AC}
Częstotliwość	50 Hz	50 Hz
pobór znamionowy	10 W	10 W
Stopień ochrony IP	IPX0	IPX0
Klasa ochrony	II	II
Dozwolona temperatura pracy	0 ... 50 °C	0 ... 50 °C
Częstotliwość radiowa	—	866,29 MHz
Maksymalny zasięg radiowy	—	20 m

Manual de instalação

Conteúdo

1	Segurança	90
1.1	Indicações de aviso relacionadas com o manuseamento	90
1.2	Utilização adequada	90
1.3	Advertências gerais de segurança	91
1.4	Disposições (diretivas, leis, normas).....	91
2	Notas relativas à documentação	92
2.1	Atenção aos documentos a serem respeitados	92
2.2	Guardar os documentos	92
2.3	Validade do manual	92
3	Descrição do produto.....	92
3.1	Elementos de comando	92
3.2	Dados na placa de características.....	92
3.3	Símbolo CE.....	93
4	Instalação	93
4.1	Verificar o material fornecido	93
4.2	Montar o regulador	93
5	Instalação elétrica.....	94
5.1	Ter em atenção as exigências ao local de instalação do produto.....	94
5.2	Ligar o regulador eletricamente	94
5.3	Registar o regulador sem fio no aparelho de ventilação doméstica MASTER	95
6	Eliminação de falhas	95
6.1	Substituir o regulador defeituoso	96
6.2	Repor o regulador para a regulação de fábrica	96

7	Colocação fora de serviço	96
7.1	Colocar o produto definitivamente fora de funcionamento	96
8	Reciclagem e eliminação	96
9	Serviço de apoio ao cliente	96
	Anexo	97
A	Dados técnicos	97

1 Segurança

1 Segurança

1.1 Indicações de aviso relacionadas com o manuseamento

Classificação das indicações de aviso relativas ao manuseio

As indicações de aviso relativas ao manuseio estão classificadas de seguida com sinais de aviso e palavras de sinal relativamente à gravidade dos eventuais perigos:

Sinais de aviso e palavras de sinal



Perigo!

Perigo de vida iminente ou perigo de danos pessoais graves



Perigo!

Perigo de vida devido a choque elétrico



Aviso!

Perigo de danos pessoais ligeiros



Cuidado!

Risco de danos materiais ou danos para o meio-ambiente

1.2 Utilização adequada

Uma utilização incorreta ou indevida pode resultar em danos no produto e noutros bens materiais.

O produto tem de ser exclusivamente utilizado para comandar os aparelhos de ventilação doméstica VAR 60/1 D ou VAR 60/1 DW.

A utilização adequada abrange o seguinte:

- a observação das instruções para a instalação, manutenção e serviço do produto, bem como de todos os outros componentes da instalação
- a instalação e montagem de acordo com a licença do sistema e do aparelho
- o cumprimento de todas as condições de inspeção e manutenção contidas nos manuais.

A utilização adequada inclui também a instalação de acordo com o código IP.

Uma outra utilização que não a descrita no presente manual ou uma utilização que vá para além do que é aqui descrito é considerada incorreta. Do mesmo modo, qualquer utilização com fins diretamente co-



merciais e industriais é considerada incorreta.

Atenção!

Está proibida qualquer utilização indevida.

1.3 Advertências gerais de segurança

1.3.1 Perigo devido a qualificação insuficiente

Os trabalhos seguintes só podem ser realizados por técnicos especializados que possuem qualificação suficiente para o efeito:

- Instalação
- Desmontagem
- Instalação
- Colocação em funcionamento
- Reparação
- Colocação fora de serviço
- ▶ Observe todos os manuais que acompanham o produto.
- ▶ Proceda de acordo com o mais recente estado da técnica.
- ▶ Observe todas as leis, normas e diretivas essenciais e outros regulamentos.

1.3.2 Perigo de vida devido a choque elétrico

Se tocar em componentes condutores de tensão existe perigo de vida devido a choque elétrico.



Antes de trabalhar no aparelho:

- ▶ Desligue a tensão do produto, desligando para tal todas as alimentações de corrente em todos os polos (dispositivo elétrico de separação com uma abertura de contacto mínima de 3 mm, por ex. fusível ou interruptor de proteção da tubagem).
- ▶ Proteja contra rearme.
- ▶ Verifique se não existe tensão.

1.4 Disposições (diretivas, leis, normas)

- ▶ Respeite as disposições, normas, diretivas, regulamentos e leis nacionais.

2 Notas relativas à documentação

2 Notas relativas à documentação

2.1 Atenção aos documentos a serem respeitados

- ▶ É impreterível respeitar todos os manuais de instruções e instalação que são fornecidos juntamente com os componentes da instalação.
- ▶ Respeite as indicações específicas do país em anexo Country Specifics.

2.2 Guardar os documentos

- ▶ Entregue este manual, bem como todos os documentos a serem respeitados, ao utilizador da instalação.

2.3 Validade do manual

Este manual é válido exclusivamente para:

Aparelho - Número de artigo

VAZ CPC	0020236367
VAZ CPCW	0020236368

3 Descrição do produto

O produto é um regulador para os aparelhos de ventilação doméstica VAR 60/1 D e VAR 60/1 DW. O regulador controla um aparelho de ventilação doméstica individual ou um sistema de aparelhos de ventilação doméstica manualmente ou por meio de diversos modos de funcionamento automáticos.

O regulador com fio VAZ CPC pode ser utilizado com os aparelhos de ventilação doméstica com fio VAR 60/1 D.

O regulador sem fio VAZ CPCW pode ser utilizado com os aparelhos de ventilação doméstica sem fio VAR 60/1 DW.

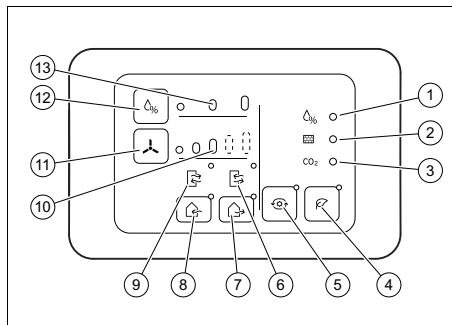
Além disso, o regulador possui sensores para a monitorização

- da luminosidade no local,
- da humidade do ar e
- do teor de CO₂ do ar ambiente.

Quando o ar excede os respetivos valores-limite predefinidos, o regulador inicia a purga em função do modo de funcionamento selecionado.

Os LEDs no mostrador do produto sinalizam o excedimento dos valores-limite predefinidos e a limpeza necessária do filtro de ar.

3.1 Elementos de comando



- | | | | |
|---|--|----|---|
| 1 | LED: valor-limite excedido para humidade do ar | 8 | Ventilação* |
| 2 | LED: limpar o filtro | 9 | LED: ventilação cruzada (o MASTER purga) |
| 3 | LED: valor-limite de CO ₂ excedido | 10 | Indicação: velocidade de ventilação |
| 4 | Modo eco* | 11 | Velocidade de ventilação |
| 5 | Modo automático* | 12 | Valor-limite para humidade do ar |
| 6 | LED: ventilação cruzada (o MASTER ventila) | 13 | Indicação: valor-limite para humidade do ar |
| 7 | Purga* | * | Tecla e LED |

3.2 Dados na placa de características

Dados na placa de características	Significado
	Ler as instruções para a instalação e manutenção!
	Classe de proteção II

Dados na placa de características	Significado
VAZ CPC / VAZ CPCW	Designação do modelo (versão com fio / sem fio)
1/N, 220–240 V, 50 Hz	Tensão e frequência de rede admissíveis
P _{máx.}	Consumo de potência nominal

3.3 Símbolo CE



O símbolo CE indica que, de acordo com a declaração de conformidade, os produtos cumprem o disposto pelas diretivas em vigor.

A declaração de conformidade pode ser consultada no fabricante.

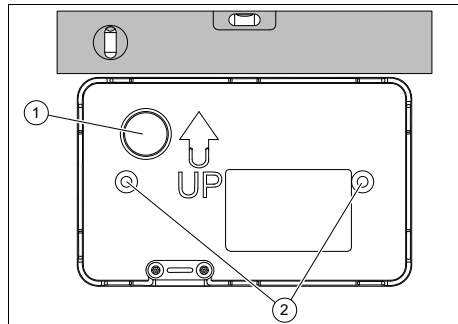
4 Instalação

4.1 Verificar o material fornecido

► Verifique se o material fornecido está completo.

Quantidade	Conteúdo
1	Regulador VAZ CPC/CPCW
1	Manual de instruções
1	Manual de instalação

4.2 Montar o regulador



1. Corte uma abertura para os cabos no local previsto para o efeito **(1)** na base de parede.

Validade: VAZ CPCW

- Ao montar o regulador sem fio, assegure-se de que a distância em relação ao aparelho de ventilação doméstica MASTER é ≤ 20 m.
2. Passe os cabos pela abertura.
 3. Segure a base de parede horizontalmente na parede e marque as posições dos furos através das aberturas **(2)** para os parafusos.
 4. Retire a base de parede e abra dois furos nos locais marcados na parede.
 5. Passe os cabos pela abertura na base de parede.
 6. Fixe a base de parede com buchas e parafusos de cabeça chata adequados.
 7. Ligue o regulador eletricamente. (→ Página 94)
 8. Encaixe o regulador na base de parede até os pernos de engate engatarem de forma audível.

5 Instalação elétrica

5 Instalação elétrica

A instalação elétrica só pode ser feita por um eletrotécnico.



Perigo!

Perigo de vida devido a ligações condutoras de tensão (220/230 V)!

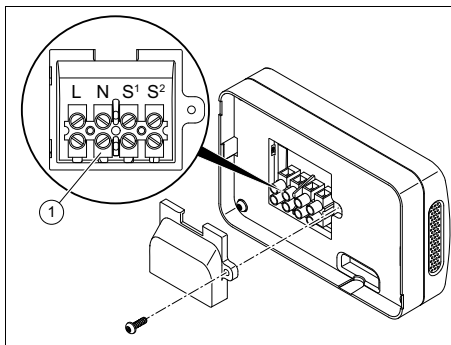
Durante os trabalhos em ligações condutoras de tensão (220/230 V) existe perigo de vida devido a choque elétrico.

- ▶ Desligue a alimentação de corrente do produto antes de efetuar qualquer trabalho.
- ▶ Proteja a alimentação de corrente contra rearme automático.
- ▶ Verificar se as ligações estão isentas de tensão.

5.1 Ter em atenção as exigências ao local de instalação do produto

- ▶ Certifique-se de que o local de instalação é seco e sempre à prova de congelamento.
- ▶ Assegure-se que o regulador está sempre acessível no local de instalação.
- ▶ Assegure-se que existe espaço suficiente para a instalação e operação do regulador.

5.2 Ligar o regulador eletricamente



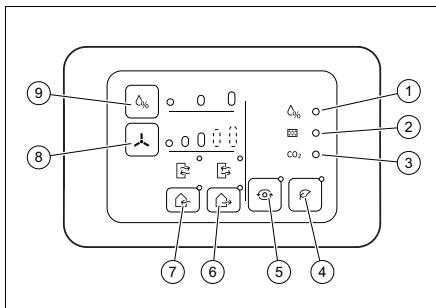
1. Desparafuse a cobertura do lado posterior do regulador.
2. Ligue os bornes L e N (1) à alimentação de tensão.

Validade: VAZ CPC

- ▶ Ligue os cabos de comando do regulador aos bornes do aparelho de ventilação doméstica MASTER da seguinte forma:
 - Ligação S1 do regulador → Borne C1 do MASTER
 - Ligação S2 do regulador → Borne C2 do MASTER
- 3. Aparafuse bem a cobertura no lado posterior do regulador.

5.3 Registrar o regulador sem fio no aparelho de ventilação doméstica MASTER

Validade: VAZ CPCW



- ▶ **Assegure-se do seguinte:**
 - Um aparelho de ventilação doméstica sem fio VAR 60/1 DW foi configurado previamente como MASTER.
 - O regulador sem fio foi conectado eletricamente e é alimentado com corrente pela primeira vez.
 - Os LEDs **(1)** e **(2)** piscam pulstando.
- ▶ Introduza, mediante as teclas **(4–9)** do regulador, o código de oito dígitos que definiu previamente, ao configurar o aparelho de ventilação doméstica MASTER (→ Instruções de uso do comando à distância).
 - ◁ Depois de introduzido o código correto, todos os LEDs **(1–3)** se acendem durante um segundo.



Indicação

Ao introduzir o código, tenha em atenção que ...
 ... a tecla **(8)** do regulador corresponde à tecla "Velocidade máxima de ventilação" no comando à distância.
 ... a tecla **(9)** do regulador corresponde à tecla "Humidade máx. do ar" no comando à distância.

6 Eliminação de falhas



Indicação

Todos os aparelhos de ventilação doméstica vêm configurados de fábrica como MASTER.

Validade: VAZ CPC

Condição: O regulador não estabelece a ligação ao MASTER.

- ▶ Desligue o produto.
- ▶ Assegure-se de que a unidade de ventilador está montada corretamente no quadro de fixação à parede e que o contacto da ficha foi estabelecido.

Validade: VAZ CPCW

Condição: O regulador não estabelece a ligação ao MASTER.

- ▶ Assegure-se de que a trajetória radioelétrica é ≤ 20 m.

Ou:

- ▶ Reponha o regulador para as regulações de fábrica.
- ▶ Registe novamente o regulador no MASTER com o código correto.

Ou:

- ▶ Desligue o produto.
- ▶ Assegure-se de que a unidade de ventilador está montada corretamente no quadro de fixação à parede e que o contacto da ficha foi estabelecido.

Condição: Os aparelhos de ventilação doméstica só funcionam no modo noturno

- ▶ Certifique-se de que o sensor de luminosidade do lado esquerdo do regulador não está tapado.

7 Colocação fora de serviço

6.1 Substituir o regulador defeituoso

1. Coloque o produto definitivamente fora de funcionamento. (→ Página 96)
2. Monte o regulador na parede. (→ Página 93)
3. Ligue o regulador eletricamente. (→ Página 94)

6.2 Repor o regulador para a regulação de fábrica

Validade: VAZ CPC
OU VAZ CPCW

Se necessário poderá repor o regulador para as regulações de fábrica para voltar a atribuí-lo a um aparelho de ventilação doméstica MASTER. Neste caso, as atribuições existentes serão apagadas.

- ▶ Interrompa a alimentação de corrente do regulador.
- ▶ Restabeleça a alimentação de corrente do regulador.
 - ◁ O LED **(3)** acende-se durante 10 segundos.
- ▶ Prima cinco vezes a tecla **(4)**, enquanto o LED **(3)** estiver aceso.
 - ◁ O LED **(3)** acende-se permanentemente.
- ▶ Interrompa a alimentação de corrente do regulador.
- ▶ Restabeleça a alimentação de corrente do regulador.

7 Colocação fora de serviço

7.1 Colocar o produto definitivamente fora de funcionamento

1. Desligue a tensão da instalação.
2. Proteja contra rearme.
3. Separe o regulador da base de parede, levantando cuidadosamente os pernos de engate no interior com uma chave para parafusos de fenda adequada

através de ambas as aberturas do lado inferior.

4. Solte os cabos elétricos para alimentação de tensão e os cabos de comando dos bornes do lado posterior do regulador.
5. Desaparafuse a base de parede.

8 Reciclagem e eliminação

Eliminar a embalagem

- ▶ Elimine a embalagem corretamente.
- ▶ Respeite todas as normas relevantes.

9 Serviço de apoio ao cliente

Pode encontrar os dados de contacto do nosso serviço a clientes em anexo Country Specifics ou na nossa página de Internet.

Anexo**A Dados técnicos****Dados técnicos**

	VAZ CPC	VAZ CPCW
Tensão de alimentação	220 ... 240 V _{CA}	220 ... 240 V _{CA}
Frequência	50 Hz	50 Hz
Consumo de potência nominal	10 W	10 W
Tipo de proteção IP	IPX0	IPX0
Classe de proteção	II	II
Temperatura de serviço admissível	0 ... 50 °C	0 ... 50 °C
Radiofrequência	—	866,29 MHz
Alcance de rádio máximo	—	20 m

Obsah

Návod na inštaláciu

Príloha 106

A Technické údaje 106

Obsah

1	Bezpečnosť	99
1.1	Výstražné upozornenia vzťahujúce sa na činnosť	99
1.2	Použitie podľa určenia	99
1.3	Všeobecné bezpečnostné upozornenia	100
1.4	Predpisy (smernice, zákony, normy).....	100
2	Pokyny k dokumentácii	101
2.1	Dodržiavanie súvisiacich podkladov	101
2.2	Uschovanie podkladov.....	101
2.3	Platnosť návodu.....	101
3	Opis výrobku	101
3.1	Ovládacie prvky	101
3.2	Údaje na typovom štítku	101
3.3	Označenie CE.....	102
4	Montáž	102
4.1	Kontrola rozsahu dodávky	102
4.2	Montáž regulátora.....	102
5	Elektrická inštalácia	102
5.1	Dodržanie požiadaviek na miesto inštalácie výrobku.....	103
5.2	Elektrické pripojenie regulátora.....	103
5.3	Prihlásenie bezdrôtového regulátora na bytové vetracie zariadenie MASTER	103
6	Odstránenie porúch	104
6.1	Výmena chybného regulátora.....	104
6.2	Obnovenie výrobného nastavenia regulátora	104
7	Vyradenie z prevádzky	104
7.1	Definitívne vyradenie výrobku z prevádzky.....	104
8	Recyklácia a likvidácia	105
9	Zákaznícky servis	105

1 Bezpečnosť

1.1 Výstražné upozornenia vzťahujúce sa na činnosť

Klasifikácia výstražných upozornení vzťahujúcich sa na činnosť

Výstražné upozornenia vzťahujúce sa na činnosť sú označené výstražným znakom a signálnymi slovami vzhľadom na stupeň možného nebezpečenstva:

Výstražný znak a signálne slovo



Nebezpečenstvo!

Bezprostredné ohrozenie života alebo nebezpečenstvo ťažkých poranení osôb



Nebezpečenstvo!

Nebezpečenstvo ohrozenia života zásahom elektrickým prúdom



Výstraha!

nebezpečenstvo ľahkých poranení osôb



Pozor!

riziko vzniku vecných škôd alebo škôd na životnom prostredí

1.2 Použitie podľa určenia

Pri neodbornom používaní alebo používaní v rozpore s určením môžu vzniknúť poškodenia výrobku a iné hmotné škody.

Výrobok sa smie používať výhradne na riadenie bytových vetracích zariadení VAR 60/1 D, resp. VAR 60/1 DW.

Použitie podľa určenia zahŕňa:

- dodržiavanie priložených návodov na prevádzku, inštaláciu a údržbu výrobku, ako aj všetkých ďalších konštrukčných skupín systému,
- inštaláciu a montáž podľa schválenia výrobku a systému,
- dodržiavanie všetkých inšpekčných a údržbových podmienok uvedených v návodoch.

Používanie v súlade s určením okrem toho zahŕňa inštalovanie podľa IP-kódu.

Iné použitie, ako použitie opísané v predloženom návode alebo použitie, ktoré presahuje rámec tu opísaného použitia, sa považuje za použitie v rozpore s určením. Za použitie v rozpore s určením sa považuje aj každé bezprostredné komerčné a priemyselné použitie.



1 Bezpečnosť

Pozor!

Akéoľvek zneužitie je zakázané.

1.3 Všeobecné bezpečnostné upozornenia

1.3.1 Nebezpečenstvo v dôsledku nedostatočnej kvalifikácie

Nasledujúce práce smú vykonávať iba servisní pracovníci, ktorí sú dostatočne kvalifikovaní:

- Montáž
- Demontáž
- Inštalácia
- Uvedenie do prevádzky
- Oprava
- Vyradenie z prevádzky
- ▶ Všímajte si všetky sprievodné návody k výrobku.
- ▶ Postupujte podľa aktuálneho stavu techniky.
- ▶ Dodržiavajte všetky príslušné smernice, normy, zákony a iné predpisy.

1.3.2 Nebezpečenstvo ohrozenia života zásahom elektrickým prúdom

Ak sa dotknete komponentov pod napätím, potom hrozí nebezpečenstvo ohrozenia života zásahom elektrickým prúdom.

Skôr ako začnete na výrobku pracovať:

- ▶ Výrobok odpojte od napätia tým, že vypnete všetky póly všetkých napájaní elektrickým prúdom (elektrické odpojovacie zariadenie s roztvorením kontaktov minimálne 3 mm, napríklad poistku alebo istič vedenia).
- ▶ Vykonajte zaistenie proti opätovnému zapnutiu.
- ▶ Prekontrolujte stav bez prítomnosti napätia.

1.4 Predpisy (smernice, zákony, normy)

- ▶ Dodržujte vnútroštátne predpisy, normy, smernice, nariadenia a zákony.



Pokyny k dokumentácii 2

2 Pokyny k dokumentácii

2.1 Dodržiavanie súvisiacich podkladov

- ▶ Bezpodmienečne dodržiavajte všetky návody na obsluhu a inštaláciu, ktoré sú priložené ku komponentom systému.
- ▶ Dodržiavajte upozornenia špecifické pre krajinu uvedené v prílohe Country Specifics.

2.2 Uschovanie podkladov

- ▶ Tento návod, ako aj všetky súvisiace podklady odovzdajte prevádzkovateľovi systému.

2.3 Platnosť návodu

Tento návod platí výlučne pre:

Výrobok – číslo výrobku

VAZ CPC	0020236367
VAZ CPCW	0020236368

3 Opis výrobku

Výrobok je regulátorom pre bytové vetracie zariadenia VAR 60/1 D a VAR 60/1 DW. Regulátor riadi jednotlivé bytové vetracie zariadenie alebo systém bytových vetracích zariadení manuálne alebo pomocou rôznych automatických druhov prevádzky.

Drôtový regulátor VAZ CPC je možné použiť s káblovými bytovými vetracími zariadeniami VAR 60/1 D.

Bezdrôtový regulátor VAZ CPCW je možné použiť s bezkáblovými bytovými vetracími zariadeniami VAR 60/1 DW.

Regulátor má okrem toho snímače na monitorovanie

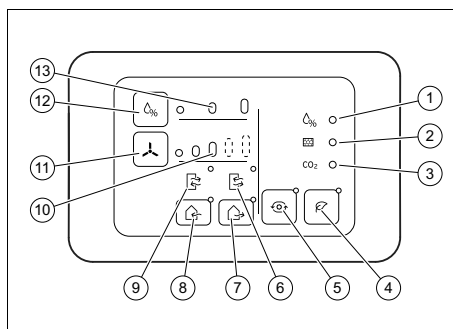
- jasu v priestore,
- vlhkosti vzduchu ako aj
- obsahu CO₂ v priestorovom vzduchu.

Keď vzduch prekračuje aktuálne prednastavené hraničné hodnoty, spustí regulátor

odsávanie v závislosti od zvoleného druhu prevádzky.



LED diódy na displeji výrobku signalizujú prekročenie prednastavených hraničných hodnôt, ako aj potrebné čistenie vzduchového filtra.

3.1 Ovládacie prvky



- | | |
|--|---|
| 1 LED: hraničná hodnota pre vlhkosť vzduchu prekročená | 9 LED: križové vetranie (MASTER odsáva) |
| 2 LED: čistiť filter | 10 Zobrazenie: rýchlosť vetrania |
| 3 LED: hraničná hodnota CO ₂ prekročená | 11 Rýchlosť vetrania |
| 4 Režim eco* | 12 Hraničná hodnota pre vlhkosť vzduchu |
| 5 Automatický režim* | 13 Zobrazenie: hraničná hodnota pre vlhkosť vzduchu |
| 6 LED: križové vetranie (MASTER vetrá) | |
| 7 Odsávanie* | |
| 8 Vetranie* | * Tlačidlo a LED |

3.2 Údaje na typovom štítku

Údaje na typovom štítku	Význam
	Prečítajte si návod na inštaláciu a údržbu!
	Trieda ochrany II
VAZ CPC / VAZ CPCW	Typové označenie (káblová/bezkáblová verzia)

4 Montáž

Údaje na typovom štítku	Význam
1/N, 220–240 V, 50 Hz	Prípustné sieťové napätie a frekvencia
P_{max}	Menovitý príkon

3.3 Označenie CE



S označením CE sa dokumentuje, že výrobky podľa vyhlásenie o zhode spĺňajú základné požiadavky nasledujúcich smerníc.

Vyhlásenie o zhode si môžete prezrieť u výrobcu.

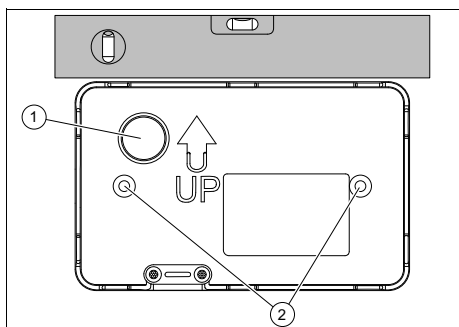
4 Montáž

4.1 Kontrola rozsahu dodávky

- Prekontrolujte úplnosť rozsahu dodávky.

Počet	Obsah
1	Regulátor VAZ CPC/CPCW
1	Návod na obsluhu
1	Návod na inštaláciu

4.2 Montáž regulátora



1. Na určenom mieste (1) v nástennom podstavci vyrežte otvor pre káble.

Platnosť: VAZ CPCW

- Pri montáži bezdrôtového regulátora zabezpečte, aby vzdialenosť k bytovému vetraciemu zariadeniu MASTER bola ≤ 20 m.
2. Káble preveďte cez otvor.
3. Nástenný podstavec pridržiňte vodorovne na stene a cez otvory (2) pre skrutky označte pozície vŕtacích otvorov.
4. Odstráňte nástenný podstavec a na označených miestach vyvŕtajte do steny dva otvory.
5. Káble preveďte cez otvor v nástennom podstavci.
6. Nástenný podstavec upevnite pomocou vhodných hmoždínok a skrutiek s plochou hlavou.
7. Regulátor elektricky pripojte. (→ strana 103)
8. Regulátor nastrčte na nástenný podstavec, kým sa počuteľne nezaistia zaistovacie výstupky.

5 Elektrická inštalácia

Elektrickú inštaláciu smie vykonávať iba autorizovaný odborník na elektrické zariadenia.



Nebezpečenstvo!
Nebezpečenstvo ohrozenia života v dôsledku prípojok pod napätím (220/230 V)!

Pri prácach na prípojkách pod napätím (220/230 V) hrozí nebezpečenstvo ohrozenia života v dôsledku zásahu elektrickým prúdom.

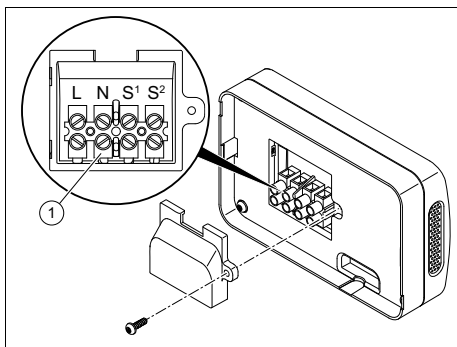
- Skôr ako začnete vykonávať práce, odpojte prívod prúdu ku výrobku.
- Prívod prúdu zaistite proti opätovnému zapnutiu.

- Prekontrolujte beznapätový stav prípojok a pripojení.

5.1 Dodržanie požiadaviek na miesto inštalácie výrobku

- Uistite sa, že miesto inštalácie je suché a priebežne zabezpečené proti mrazu.
- Postarajte sa o to, aby regulátor bol na mieste inštalácie kedykoľvek prístupný.
- Postarajte sa o to, aby bol k dispozícii dostatok priestoru na inštaláciu a obsluhu regulátora.

5.2 Elektrické pripojenie regulátora



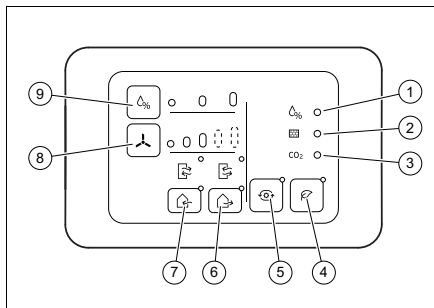
1. Odskrutkujte kryt na zadnej strane regulátora.
2. Spojte svorky L a N (1) s napájaním elektrickým napätím.

Platnosť: VAZ CPC

- Riadiaci kábel regulátora spojte so svorkami bytového vetracieho zariadenia MASTER:
 - Prípojka S1 regulátora → svorka C1 MASTER
 - Prípojka S2 regulátora → svorka C2 MASTER
- 3. Zaskrutkujte kryt na zadnej strane regulátora.

5.3 Prihlásenie bezdrôtového regulátora na bytové vetracie zariadenie MASTER

Platnosť: VAZ CPCW



- Zabezpečte:
 - Bezdrôtové bytové vetracie zariadenie VAR 60/1 DW bolo najskôr zriadené ako MASTER.
 - Bezdrôtový regulátor je elektricky pripojený a prvý raz sa napája elektrickým prúdom.
 - LED diódy (1) a (2) blikajú pulzujúco.
- Prostredníctvom tlačidiel (4–9) regulátora zadajte osemmiestny kód, ktorý ste predtým stanovili pri nastavení bytového vetracieho zariadenia MASTER (→ Návod na obsluhu diaľkového riadenia).
 - ◁ Po zadaní správneho kódu svietia všetky LED diódy (1–3) jednu sekundu.



Upozornenie

Pri zadávaní kódu dodržte, aby ...

... tlačidlo (8) regulátora zodpovedalo tlačidlu „maximálna rýchlosť vetrania“ na diaľkovom riadení.

... tlačidlo (9) regulátora zodpovedalo tlačidlu „maximálna vlhkosť vzduchu“ na diaľkovom riadení.

6 Odstránenie porúch

6 Odstránenie porúch



Upozornenie

Všetky bytové vetracie zariadenia sú z výroby zriadené ako MASTER.

Platnosť: VAZ CPC

Podmienka: Regulátor nevytvorí spojenie s MASTER.

- ▶ Vypnite výrobok.
- ▶ Zabezpečte, aby bola jednotka ventilátora správne namontovaná na rám na upevnenie na stenu a aby bol vytvorený kontakt konektorového spojenia.

Platnosť: VAZ CPCW

Podmienka: Regulátor nevytvorí spojenie s MASTER.

- ▶ Zabezpečte, aby bola trasa rádiového signálu ≤ 20 m.
- alebo:**
- ▶ Obnovte výrobné nastavenia regulátora.
 - ▶ Regulátor opätovne prihláste so správnym kódom na MASTER.

alebo:

- ▶ Vypnite výrobok.
- ▶ Zabezpečte, aby bola jednotka ventilátora správne namontovaná na rám na upevnenie na stenu a aby bol vytvorený kontakt konektorového spojenia.

Podmienka: Bytové vetracie zariadenia pracujú iba v nočnom režime

- ▶ Zabezpečte, aby nebol zakrytý snímač jasu na ľavej strane regulátora.

6.1 Výmena chybného regulátora

1. Výrobok uveďte definitívne mimo prevádzky. (→ strana 104)
2. Regulátor namontujte na stenu. (→ strana 102)
3. Regulátor elektricky pripojte. (→ strana 103)

6.2 Obnovenie výrobného nastavenia regulátora

Platnosť: VAZ CPC

ALEBO VAZ CPCW

V prípade potreby môžete obnoviť výrobné nastavenia regulátora, aby sa regulátoru opätovne prideliло bytové vetracie zariadenie MASTER. Existujúce pridelenia sa pri tom vymažú.

- ▶ Prerušte napájanie regulátora elektrickým prúdom.
- ▶ Opäť obnovte napájanie regulátora elektrickým prúdom.
 - ◁ LED (3) svieti po dobu 10 sekúnd.
- ▶ Päťkrát stlačte tlačidlo (4), zatiaľ čo LED (3) svieti.
 - ◁ LED (3) svieti konštantne.
- ▶ Prerušte napájanie regulátora elektrickým prúdom.
- ▶ Opäť obnovte napájanie regulátora elektrickým prúdom.

7 Vyradenie z prevádzky

7.1 Definitívne vyradenie výrobku z prevádzky

1. Systém prepnite do stavu bez napätia.
2. Vykonajte zaistenie proti opätovnému zapnutiu.
3. Regulátor odpojte zo stenového podstavca tým, že pomocou vhodného skrutkovača opatrne vypáčite zaistovacie výstupky vo vnútri cez obidva otvory na spodnej strane.
4. Uvoľnite elektrické vedenia na napájanie elektrickým napätím, ako aj riadiace vedenia zo svoriek na zadnej strane regulátora.
5. Odskrutkujte stenový podstavec.

8 Recyklácia a likvidácia

Likvidácia obalu

- ▶ Obal zlikvidujte podľa predpisov.
- ▶ Dodržiavajte všetky relevantné predpisy.

9 Zákaznícky servis

Kontaktné údaje nášho zákazníckeho servisu nájdete v prílohe Country Specifics alebo na našej internetovej stránke.

Príloha

Príloha

A Technické údaje

Technické údaje

	VAZ CPC	VAZ CPCW
Napájacie napätie	220 ... 240 V _{AC}	220 ... 240 V _{AC}
Frekvencia	50 Hz	50 Hz
Menovitý príkon	10 W	10 W
Krytie IP	IPX0	IPX0
Trieda ochrany	II	II
Prípustná prevádzková teplota	0 ... 50 °C	0 ... 50 °C
Rádiová frekvencia	—	866,29 MHz
Maximálny rádiový dosah	—	20 m

Navodila za namestitvev A Tehnični podatki..... 115

Vsebina

1	Varnost.....	108
1.1	Opozorila, povezana z akcijo.....	108
1.2	Namenska uporaba	108
1.3	Splošna varnostna navodila.....	109
1.4	Predpisi (direktive, zakoni, standardi).....	109
2	Napotki k dokumentaciji	110
2.1	Upoštevajte pripadajočo dokumentacijo.....	110
2.2	Shranjevanje dokumentacije.....	110
2.3	Veljavnost navodil.....	110
3	Opis izdelka	110
3.1	Upravljalni elementi	110
3.2	Podatki na tipski tablici	110
3.3	Oznaka CE	111
4	Montaža	111
4.1	Preverjanje obsega dobave.....	111
4.2	Montaža regulatorja	111
5	Električna napeljava.....	111
5.1	Upoštevajte zahteve za mesto postavitve izdelka	112
5.2	Električna priključitev regulatorja	112
5.3	Prijava brezžičnega regulatorja na nadrejeni stanovanjski prezračevalni napravi	112
6	Odpravljanje motenj	113
6.1	Zamenjava pokvarjenega regulatorja.....	113
6.2	Ponastavitev regulatorja na tovarniške nastavitve	113
7	Ustavitev	113
7.1	Dokončen izklop	113
8	Recikliranje in odstranjevanje.....	114
9	Servisna služba.....	114
	Dodatek	115

1 Varnost

1 Varnost

1.1 Opozorila, povezana z akcijo

Klasifikacija opozoril, povezanih z akcijo

Opozorila, ki so povezana z akcijo, se stopnjujejo glede na težavnost možne nevarnosti z naslednjimi opozorilnimi znaki in signalnimi besedami:

Opozorilni znaki in signalne besede



Nevarnost!

Neposredna smrtna nevarnost ali nevarnost težkih telesnih poškodb



Nevarnost!

Smrtna nevarnost zaradi električnega udara



Opozorilo!

Nevarnost lažjih telesnih poškodb



Previdnost!

Nevarnost materialne škode ali škode za okolje

1.2 Namenska uporaba

V primeru nepravilne ali neustrezne uporabe lahko pride do poškodb na izdelku in drugih materialnih sredstvih.

Izdelek je dovoljeno uporabljati izključno za krmiljenje stanovaljskih prezračevalnih naprav VAR 60/1 D oz. VAR 60/1 DW.

Za namensko uporabo je potrebno:

- upoštevati priložena navodila za uporabo, namestitev in vzdrževanje za izdelke ter za vse druge komponente sistema
- izvesti namestitev in montažo v skladu z odobritvijo izdelka in sistema
- upoštevati vse pogoje za servisiranje in vzdrževanje, ki so navedeni v navodilih.

Namenska uporaba poleg tega vključuje namestitev v skladu z mednarodnim razredom zaščite (IP).

Vsaka drugačna uporaba od načinov, ki so opisani v priloženih navodilih, oz. uporaba izven tukaj opisane velja za neustrezno. Vsi drugačni načini uporabe, predvsem v komercialne ali industrijske namene, veljajo za neustrezne.

Pozor!

Vsakršna zloraba je prepovedana.



1.3 Splošna varnostna navodila

1.3.1 Nevarnost zaradi nezadostne usposobljenosti

Naslednja dela smejo opravljati samo serviserji, ki so ustrezno usposobljeni:

- Montaža
- Demontaža
- Priklop
- Zagon
- Popravilo
- Ustavitev
- ▶ Upoštevajte vsa navodila, ki so priložena izdelkom.
- ▶ Postopajte v skladu s sodobnim stanjem tehnologije.
- ▶ Upoštevajte vse veljavne direktive, standarde, zakone in druge predpise.

1.3.2 Smrtna nevarnost zaradi električnega udara

Če se boste dotaknili delov, ki so pod napetostjo, potem obstaja smrtna nevarnost zaradi električnega udara.

Pred izvajanjem del na izdelku:

- ▶ Z izklopom vseh električnih napajanj iz vseh polov poskrbite, da izdelek ni pod napetostjo (električna ločilna naprava z najmanj 3 mm razdalje med kontakti, npr. varo-

valka ali zaščitno stikalo napeljave).

- ▶ Izdelek zavarujte pred ponovnim vklopom.
- ▶ Preverite, da ni prisotne napetosti.

1.4 Predpisi (direktive, zakoni, standardi)

- ▶ Upoštevajte nacionalne predpise, standarde, direktive, uredbe in zakone.



2 Napotki k dokumentaciji

2 Napotki k dokumentaciji

2.1 Upošteвайте pripadajočo dokumentacijo

- ▶ Obvezno upoštevajte vsa navodila za uporabo in namestitvev, ki so priložena komponentam sistema.
- ▶ Upoštevajte navodila v priponki, ki so specifična za posamezno državo Country Specifics.

2.2 Shranjevanje dokumentacije

- ▶ Ta navodila in vso pripadajočo dokumentacijo izročite upravljavcu sistema.

2.3 Veljavnost navodil

Ta navodila veljajo izključno za:

Izdelek – številka artikla

VAZ CPC	0020236367
VAZ CPCW	0020236368

3 Opis izdelka

Izdelek je regulator za stanovanjske prezračevalne naprave VAR 60/1 D in VAR 60/1 DW. Regulator ročno ali v eni izmed samodejnih vrst delovanja krmili posamezno stanovanjsko prezračevalno napravo ali sistem stanovanjskih prezračevalnih naprav.

Kabelski regulator VAZ CPC je mogoče uporabljati s kabelskimi stanovanjskimi prezračevalnimi napravami VAR 60/1 D.

Brezžični regulator VAZ CPCW je mogoče uporabljati z brezžičnimi stanovanjskimi prezračevalnimi napravami VAR 60/1 DW.

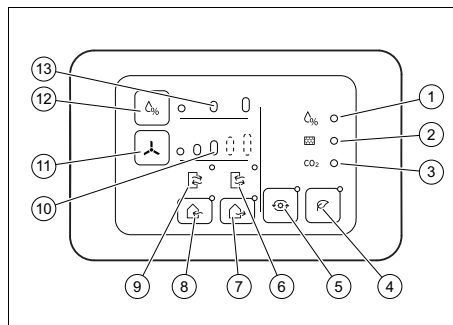
Regulator ima tudi senzorje za nadzor

- svetlosti v prostoru,
- zračne vlage in
- vsebnosti CO₂ v notranjem zraku.

Regulator v primeru prekoračenih mejnih vrednosti zažene prezračevanje v skladu z izbrano vrsto delovanja:



Svetilne diode na zaslonu izdelka sporočajo prekoračitev predhodno nastavljenih mejnih vrednosti ter potrebno čiščenje zračnega filtra.

3.1 Upravljalni elementi



- | | |
|--|---|
| 1 Svetilna dioda: prekoračena mejna vrednost za zračno vlago | 7 Odzračevanje* |
| 2 Svetilna dioda: čiščenje filtra | 8 Prezračevanje* |
| 3 Svetilna dioda: prekoračena mejna vrednost za CO ₂ | 9 Svetilna dioda: prečno prezračevanje (odzračevanje z nadrejeno napravo) |
| 4 Način eco* | 10 Prikaz: hitrost prezračevanja |
| 5 Samodejni način* | 11 Hitrost prezračevanja |
| 6 Svetilna dioda: prečno prezračevanje (prezračevanje z nadrejeno napravo) | 12 Mejna vrednost za zračno vlago |
| | 13 Prikaz: mejna vrednost za zračno vlago |
- * Tipka in svetilna dioda

3.2 Podatki na tipski tablici

Podatki na tipski tablici	Pomen
	Preberite navodila za namestitvev in vzdrževanje!
	Razred zaščite II
VAZ CPC / VAZ CPCW	Oznaka tipa (kabelska/brezžična različica)

Podatki na tipski tablici	Pomen
1/N, 220–240 V, 50 Hz	dopustna omrežna napetost in frekvenca
P _{max}	Nazivna moč

3.3 Oznaka CE



Oznaka CE potrjuje, da izdelki izpolnjujejo osnovne zahteve veljavnih direktiv v skladu z izjavo o skladnosti.

Izjavo o skladnosti si lahko ogledate pri proizvajalcu.

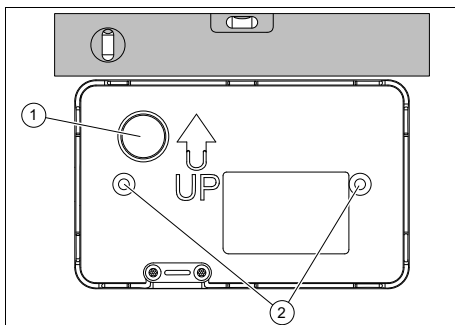
4 Montaža

4.1 Preverjanje obsega dobave

- ▶ Preverite, ali je obseg dobave popoln.

Števílo	Vsebina
1	Regulator VAZ CPC/CPCW
1	Navodila za uporabo
1	Navodila za namestitev

4.2 Montaža regulatorja



1. Izrežite odprtino za kable na predvidenem mestu (1) v stenskem nosilcu.

Veljavnost: VAZ CPCW

- ▶ Pri montaži brezžičnega regulatorja se prepričajte, da razdalja do nadre-

jene stanovanjske prezračevalne naprave znaša največ 20 m.

2. Kable speljite skozi odprtino.
3. Stenski nosilec držite v poravnanim položaju ob steni in skozi odprtini (2) za vijaka označite položaja za izvrtini.
4. Odstranite stenski nosilec in na označenih mestih v steno izvrtajte luknji.
5. Kable speljite skozi odprtino v stenskem nosilcu.
6. Z ustreznimi vložki in vijaki s ploščato glavo pritrdite stenski nosilec.
7. Priključite regulator na električno napajanje. (→ stran 112)
8. Regulator natakните na stenski nosilec, da se zaskočni nastavki slišno zaskočijo.

5 Električna napeljava

Električne napeljave sme namestiti samo usposobljen električar.



Nevarnost!

Življenjska nevarnost zaradi priključkov pod napetostjo (220/230 V)!

Pri delih na priključkih pod napetostjo (220/230 V) obstaja življenjska nevarnost zaradi električnega udara.

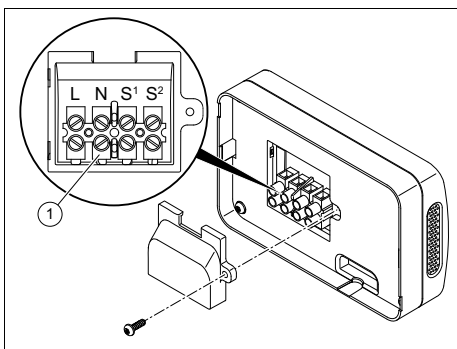
- ▶ Pred začetkom del odklopite dovod električnega toka do izdelka.
- ▶ Dovod električnega toka zavarujte pred ponovnim vklopom.
- ▶ Preverite, da na priključkih ni prisotne napetosti.

5 Električna napeljava

5.1 Upoštevajte zahteve za mesto postavitve izdelka

- ▶ Zagotovite, da je mesto postavitve suho in ves čas zaščiteno pred zmrzovanjem.
- ▶ Poskrbite, da je regulator na mestu postavitve stalno dostopen.
- ▶ Poskrbite, da bo dovolj prostora za namestitvev in upravljanje regulatorja.

5.2 Električna priključitev regulatorja



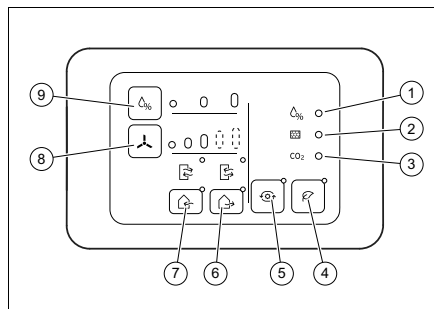
1. Odvijte pokrov na zadnji strani regulatorja.
2. Sponki L in N (1) priključite na električno napajanje.

Veljavnost: VAZ CPC

- ▶ Krmilne kable regulatorja na naslednji način priključite na sponke nadrejene stanovanjske prezračevalne naprave:
 - Priključek S1 regulatorja → sponka C1 nadrejene naprave
 - Priključek S2 regulatorja → sponka C2 nadrejene naprave
- 3. Privijte pokrov na zadnji strani regulatorja.

5.3 Prijava brezžičnega regulatorja na nadrejeni stanovanjski prezračevalni napravi

Veljavnost: VAZ CPCW



- ▶ Zagotovite naslednje:
 - Predhodno je bila brezžična stanovanjska prezračevalna naprava VAR 60/1 DW nastavljena kot nadrejena.
 - Brezžični regulator je priključen na električno napajanje in se prvič napaja z elektriko.
 - Svetilni diodi (1) in (2) pulzirajoče utripata.
- ▶ S tipkami (4–9) na regulatorju vnesite osemestno kodo, ki ste jo predhodno določili med nastavitvijo nadrejene stanovanjske prezračevalne naprave (→ navodila za uporabo daljinskega upravljalnika).
 - ◁ Po vnosu pravilne kode za eno sekundo zasvetijo vse svetilne diode (1–3).



Navodilo

Pri vnosu kod upoštevajte naslednje:

Tipka (8) regulatorja ustreza tipki „Maksimalna hitrost prezračevanja“ na daljinskem upravljalniku.

Tipka (9) regulatorja ustreza tipki „Maksimalna zračna vlaga“ na daljinskem upravljalniku.

6 Odpravljanje motenj



Navodilo

Vse stanovanjske prezračevalne naprave so tovarniško nastavljene kot nadrejene.

Veljavnost: VAZ CPC

Pogoj: Regulator ne vzpostavi povezave z nadrejeno napravo.

- ▶ Izklopite izdelek.
- ▶ Prepričajte se, da je enota ventilatorja pravilno nameščena na stenski pritrdilni okvir in da je vzpostavljen kontakt vtičnega priključka.

Veljavnost: VAZ CPCW

Pogoj: Regulator ne vzpostavi povezave z nadrejeno napravo.

- ▶ Prepričajte se, da razdalja radijske povezave ni večja od 20 m.

ali:

- ▶ Regulator ponastavite na tovarniške nastavitve.
- ▶ Regulator ponovno prijavite na nadrejeno napravo s pravilno kodo.

ali:

- ▶ Izklopite izdelek.
- ▶ Prepričajte se, da je enota ventilatorja pravilno nameščena na stenski pritrdilni okvir in da je vzpostavljen kontakt vtičnega priključka.

Pogoj: Stanovanjske prezračevalne naprave delujejo samo v nočnem načinu

- ▶ Prepričajte se, da senzor svetlobe na levi strani regulatorja ni pokrit.

6.1 Zamenjava pokvarjenega regulatorja

1. Dokončno izklopite izdelek. (→ stran 113)
2. Regulator montirajte na steno. (→ stran 111)
3. Priključite regulator na električno napajanje. (→ stran 112)

6.2 Ponastavitev regulatorja na tovarniške nastavitve

Veljavnost: VAZ CPC

ALI VAZ CPCW

Po potrebi lahko regulator ponastavite na tovarniške nastavitve, da regulator znova dodelite nadrejeno stanovanjski prezračevalni napravi. Pri tem se obstoječe dodelitve izbrišejo.

- ▶ Prekinite električno napajanje regulatorja.
- ▶ Znova vzpostavite električno napetost regulatorja.
 - ◁ Svetilna dioda **(3)** sveti 10 sekund.
- ▶ Petkrat pritisnite tipko **(4)**, medtem ko sveti svetilna dioda **(3)**.
 - ◁ Svetilna dioda **(3)** sveti neprekinjeno.
- ▶ Prekinite električno napajanje regulatorja.
- ▶ Znova vzpostavite električno napetost regulatorja.

7 Ustavitev

7.1 Dokončen izklop

1. Sistem odklopite od električnega napajanja.
2. Izdelek zavarujte pred ponovnim vklopom.
3. Z ustreznim ploščatim izvijačem skozi odprtino na spodnji strani previdno privzdignite zaskočna nastavka v notranjosti in snemite regulator s stenskega nosilca.

8 Recikliranje in odstranjevanje

4. Odklopite električno napeljavo za napajanje in krmilne vode s sponk na zadnji strani regulatorja.
5. Odvijte stenski nosilec.

8 Recikliranje in odstranjevanje

Odstranjevanje embalaže

- ▶ Poskrbite za pravilno odstranitev embalaže.
- ▶ Upoštevajte vse ustrezne predpise.

9 Servisna služba

Kontaktne podatke naše servisne službe najdete v prilogi Country Specifics ali na naši spletni strani.

Dodatek A Tehnični podatki

Tehnični podatki

	VAZ CPC	VAZ CPCW
Električno napajanje	220 ... 240 Vizm	220 ... 240 Vizm
Frekvenca	50 Hz	50 Hz
Nazivna moč	10 W	10 W
Razred zaščite IP	IPX0	IPX0
Razred zaščite	II	II
Dovoljena temperatura delovanja	0 ... 50 °C	0 ... 50 °C
Radijska frekvenca	—	866,29 MHz
maksimalni radijski doomet	—	20 m

Përmbajtja

Udhëzuesi i instalimit

Përmbajtja

1	Siguria	117
1.1	Udhëzime paralajmëruese për përdorimin.....	117
1.2	Përdorimi sipas destinimit.....	117
1.3	Udhëzime të përgjithshme për sigurinë	118
1.4	Rregullore (Direktiva, Ligje, Norma).....	118
2	Udhëzime për dokumentacionin	119
2.1	Ndiqui dokumentet përkatëse	119
2.2	Ruani dokumentet.....	119
2.3	Vlefshmëria e udhëzimit	119
3	Përshkrimi i produktit	119
3.1	Elementet shërbyese	119
3.2	Të dhënat në pllakën e llojit të produktit	119
3.3	Shenja-CE	120
4	Montimi	120
4.1	Kontrolloni përmbajtjen e ambalazhit	120
4.2	Montoni rregullatorin	120
5	Instalimi elektrik	121
5.1	Respektoni kërkesat lidhur me vendin e montimit të produktit	121
5.2	Lidhni rregullatorin me energjinë elektrike.....	121
5.3	Regjistroni rregullatorin tek NJËSIA QENDRORE e pajisjes së ajrimit të banesës.....	122
6	Zgjidhja e defektit	122
6.1	Ndërrojeni rregullatorin me defekt	123
6.2	Rivendosni rregullimet e fabrikës në rregullator	123

7	Nxjerrja jashtë pune	123
7.1	Përfundimisht produkti të nxirret jashtë pune	123
8	Riciklimi dhe deponimi	123
9	Shërbimi i klientit	123
	Shtojcë	124
A	Të dhënat teknike	124

1 Siguria

1.1 Udhëzime paralajmëruese për përdorimin

Klasifikimi i udhëzimeve të paralajmërimeve lidhur me veprimet

Udhëzimet operacionale janë shkallëzuar si vijon me shenjat paralajmëruese dhe fjalët sinjalizuese lidhur me rrezikun e mundshëm:

Shenja paralajmëruese dhe fjalë sinjalizuese



Rrezik!

Rrezik jete ose rrezik dëmsh të rënda në persona



Rrezik!

Rrezik për jetën si pasojë e goditjes elektrike



Paralajmërim!

Rrezik dëmsh të lehta në persona



Kujdes!

Rrezik dëmsh materiale ose dëmsh për mjedisin

1.2 Përdorimi sipas destinimit

Përdorimi joprofesional ose jo sipas rregullave, mund të shkaktojë ndikime negative në produkt dhe dëme të tjera materiale.

Ky produkt duhet të përdoret vetëm për komandimin e

pajisjeve të ajrimit të banesës VAR 60/1 D ose VAR 60/1 DW.

Përdorimi sipas destinimit përfshin:

- ndjekjen e udhëzimeve të bashkangjitura të përdorimit, instalimit dhe mirëmbajtjes të produktit si dhe komponentëve të tjerë të pajisjes
- instalimin dhe montimin sipas lejës së produktit dhe sistemit
- respektimi i gjithë kushteve të inspektimeve dhe të mirëmbajtjes siç përshkruhet në manual.

Përdorimi i parashikuar përfshin gjithashtu edhe instalimin sipas kodit.

Një përdorim ndryshe nga ai i përshkruar në manualin bashkëngjitur ose një përdorim jashtë destinimit që pëshkruhet, vlen si përdorim jo sipas destinimit. Përdorimi jo sipas destinimit është edhe çdo përdorim komercial dhe industrial.

Kujdes!

Çdo përdorim abuziv është i ndaluar.



1 Siguria

1.3 Udhëzime të përgjithshme për sigurinë

1.3.1 Rrezik nga kushtet e pamjaftueshme

Punimet e mëposhtme duhet të kryhen vetëm nga teknikët profesionistë, të specializuar për këtë:

- Montimi
- Çmontimi
- Instalimi
- Vënia në punë
- Riparimet
- Nxjerrja jashtë pune
- ▶ Respektoni gjithë udhëzimet që shoqërojnë produktin.
- ▶ Veproni sipas gjendjes aktuale teknike.
- ▶ Respektoni direktivat, normat, ligjet dhe rregulloret e tjera.

1.3.2 Rrezik për jetën si pasojë e goditjes elektrike

Kur prekni komponentët me tension, ka rrezik goditjeje elektrike.

Përpara se të punoni në produkt:

- ▶ Vendoseni produktin pa tension, duke fikur gjithë furnizimet me energji në gjithë polet (separator elektrik me hapësirë kontakti minimalisht 3 mm, p. sh. siguresa ose çelësi mbrojtës i tubacionit).
- ▶ Siguroni që të mos rindizet.



- ▶ Kontrolloni që të mos ketë tension.

1.4 Rregullore (Direktiva, Ligje, Norma)

- ▶ Respektoni rregulloret, normat, direktivat, aktet dhe ligjet kombëtare.

Udhëzime për dokumentacionin 2

2 Udhëzime për dokumentacionin

2.1 Ndiqni dokumentet përkatëse

- ▶ Ndiqni patjetër të gjithë udhëzimet e përdorimit dhe instalimit, komponentët e impiantit janë bashkëngjitur.
- ▶ Ndiqni udhëzimet specifike sipas vendit në shtojcë Country Specifics.

2.2 Ruani dokumentet

- ▶ Kalojani këtë manual dhe dokumentet bashkëngjitur përdoruesit të impiantit.

2.3 Vlefshmëria e udhëzimit

Ky manual vlen vetëm për:

Produkti - numri i artikullit

VAZ CPC	0020236367
VAZ CPCW	0020236368

3 Përshkrimi i produktit

Produkti është një rregullator për pajisjet e ajrimit të banesës VAR 60/1 D dhe VAR 60/1 DW. Rregullatori komandon një pajisje të vetme ajrimi të banesës ose një sistem pajisjesh ajrimi të banesës manualisht ose përmes regjimeve të ndryshme automatike të punës.

Rregullatori i lidhur me kablo VAZ CPC mund të përdoret me pajisjet e ajrimit të banesës të lidhura me kablo VAR 60/1 D.

Rregullatori pa kablo VAZ CPCW mund të përdoret me pajisjet e ajrimit të banesës pa kablo VAR 60/1 DW.

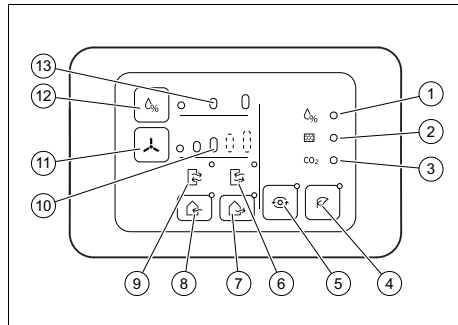
Për këtë, rregullatori ka sensorë për monitorimin

- e dritës në dhomë,
- të lagështisë së ajrit si dhe
- të përmbajtjes së CO₂ në ajrin e dhomës.

Nëse ajri i tejkalon gjithmonë vlerat kufi të paravendosura, rregullatori fillon ajrimin, në varësi të regjimit të zgjedhur të punës.

Dritat LED në ekran sinjalizojnë një tejkallim të vlerave kufi të paravendosura, si dhe një pastrim të nevojshëm të filtrit të ajrit.

3.1 Elementet shërbyese



- | | |
|---|---|
| 1 Drita LED: Vlera kufi për lagështinë e ajrit është tejkalluar | 8 Ventilimi* |
| 2 Drita LED: Pastroni filtrin | 9 Drita LED: Ajrimi i tërthortë (NJËSIA QENDRORE ajros) |
| 3 Drita LED: Vlera kufi e CO ₂ është tejkalluar | 10 Treguesi: Shpejtësia e ajrimit |
| 4 Modaliteti ekonomik* | 11 Shpejtësia e ajrimit |
| 5 Modaliteti automatik* | 12 Vlera kufi për lagështinë e ajrit |
| 6 Drita LED: Ajrimi i tërthortë (NJËSIA QENDRORE ventilon) | 13 Treguesi: Vlera kufi për lagështinë e ajrit |
| 7 Ajrimi* | * Butoni dhe drita LED |

3.2 Të dhënat në pllakën e llojit të produktit

Të dhënat në pllakën e llojit të produktit	Domethënia
	Lexoni udhëzuesin e instalimit dhe të mirëmbajtjes!
	Kategoria mbrojtëse II

4 Montimi

Të dhënat në pllakën e llojit të produktit	Domethënia
VAZ CPC / VAZ CPCW	Përshkrimi i tipit (versioni i lidhur me kablo / pa kablo)
1/N/PE 220 –240 V 50 Hz	tensioni i lejuar i rrjetit dhe frekuenca e rrjetit
P _{maks}	Regjistrimi i matjeve

3.3 Shenja-CE



Me shenjën-CE dokumentohet se produktet përmbushin kriteret bazë të gjitha direktivave në fuqi sipas Deklaratës së Konformitetit.

Deklarata e konformitetit mund të miratohet nga prodhuesi.

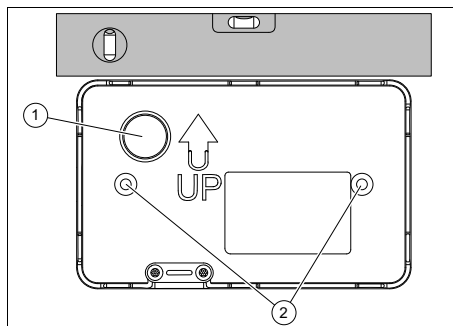
4 Montimi

4.1 Kontrolloni përmbajtjen e ambalazhit

- Kontrolloni përmbajtjen e ambalazhit nëse është i plotë.

Numri	Përmbajtja
1	Rregullatori VAZ CPC/CPCW
1	Manuali i përdorimit
1	Manuali i instalimit

4.2 Montoni rregullatorin



1. Hapni një vrimë për kabllo në vendin e posaçëm (1) në xokolin e murit.

Vlefshmëria: VAZ CPCW

- Gjatë montimit të rregullatorit pa kabëll, sigurohuni që distanca nga NJËSIA QENDRORE e pajisjes së ajrimit të banesës të jetë ≤ 20 m.
2. Futni kabllo nëpër vrimën e posaçme.
 3. Mbajeni xokolin e murit horizontalisht në mur dhe shënoni tek vrimat (2) pozicionet që do shpohen për vidat.
 4. Hiqeni xokolin e murit dhe shpini dy vrima në mur, tek vrimat e shënuara.
 5. Futni kabllo nëpër vrimën e posaçme tek xokoli i murit.
 6. Shtërngoni xokolin e murit me upat e posaçëm dhe vidat me kokë të sheshtë.
 7. Lidhni rregullatorin me energjinë elektrike. (→ Faqe 121)
 8. Futni rregullatorin tek xokoli i murit, derisa kunjat siguroese të fiksohen.

5 Instalimi elektrik

Instalimi elektrik duhet të kryhet vetëm nga një electricist.



Rrezik!

Rrezik për jetën nga lidhjet me tension (220/230 V)!

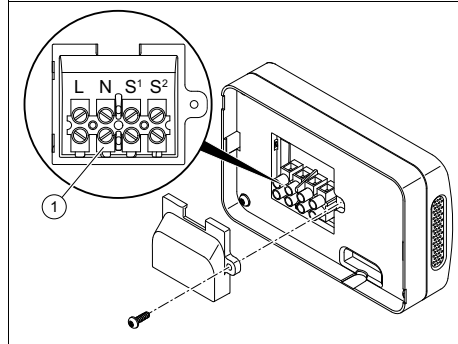
Gjatë punimeve me lidhjet me tension (220/230 V) ka rrezik për jetën nga goditjet elektrike.

- ▶ Fikni furnizimin me energji tek produkti, para se të kryeni punime.
- ▶ Siguroni furnizimin me energji që të mos riaktivizohet.
- ▶ Kontrolloni lidhjet nëse kalon tension.

5.1 Respektoni kërkesat lidhur me vendin e montimit të produktit

- ▶ Sigurohuni që vendi i montimit të jetë i thatë dhe i sigurt nga ngrica.
- ▶ Kujdesuni që rregullatori të jetë i arritshëm në çdo kohë në vendin e montimit.
- ▶ Kujdesuni që të ketë mjaftueshëm vend për instalimin dhe komandimin e rregullatorit.

5.2 Lidhni rregullatorin me energjinë elektrike



1. Zhvidhosni kapakun në pjesën e pasme të rregullatorit.
2. Bashkoni terminalin L dhe N (1) me furnizimin me tension.

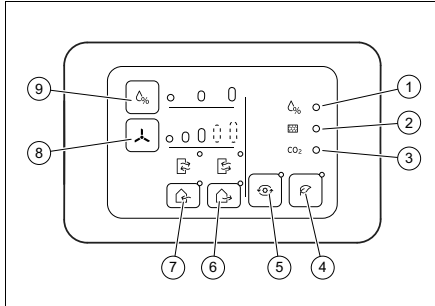
Vlefshmëria: VAZ CPC

- ▶ Më pas, lidhni kablhin komandues të çelësit rregullues me e njësisë së ajrimit të banesës të vendosur si NJËSI QENDRORE:
 - Lidhja S1 e çelësit rregullues → Terminali C1 i NJËSISË QENDRORE
 - Lidhja S2 e çelësit rregullues → Terminali C2 i NJËSISË QENDRORE
- 3. Fiksoni fort kapakun në pjesën e pasme të rregullatorit.

6 Zgjidhja e defektit

5.3 Regjistroni rregullatorin tek NJËSIA QENDRORE e pajisjes së ajrimit të banesës

Vlefshmëria: VAZ CPCW



- ▶ Sigurohuni që:
 - Një pajisje ajrimi pa kabëll e banesës VAR 60/1 DW është instaluar më parë si NJËSI QENDRORE.
 - Rregullatori pa kabëll është lidhur me energjinë elektrike dhe po furnizohet me energji për herë të parë.
 - Dritat LED (1) dhe (2) ndizen duke pulsuar.
- ▶ Me anë të butonave (4–9) të çelësit rregullues, vendosni kodin tetë-shifror, që keni krijuar më parë gjatë instalimit të NJËSISË QENDRORE të pajisjes së ajrimit të banesës (Udhëzuesi i përdorimit të telekomandës).
 - ◁ Pas vendosjes së kodit të saktë, të gjitha dritat LED (1–3) do të qëndrojnë ndezur për një sekondë.



Udhëzim

Kur vendosni kodin, bëni kujdes që ...
... butoni (8) i çelësit rregullues të përputhet me butonin „shpejtësia maksimale e ajrimit“ te telekomanda.
... butoni (9) i çelësit rregullues të përputhet me butonin „lagështia maksimale e ajrit“ te telekomanda.

6 Zgjidhja e defektit



Udhëzim

Të gjitha pajisjet e ajrimit të banesës janë instaluar nga fabrika si NJËSI QENDRORE.

Vlefshmëria: VAZ CPC

Kushti: Rregullatori nuk merr asnjë lidhje me NJËSINË QENDRORE.

- ▶ Fikeni produktin.
- ▶ Sigurohuni që njësia e ventilatorit të jetë montuar saktë në kornizën fiksuese të murit dhe kontakti me lidhjen e spinës të jetë vendosur.

Vlefshmëria: VAZ CPCW

Kushti: Rregullatori nuk merr asnjë lidhje me NJËSINË QENDRORE.

- ▶ Sigurohuni që rruga e transmetimit të jetë ≤ 20 m.

ose:

- ▶ Rivendosni rregullimet e fabrikës në rregullator.
- ▶ Regjistrojeni rregullatorin me kodin e saktë në NJËSINË QENDRORE.

ose:

- ▶ Fikeni produktin.
- ▶ Sigurohuni që njësia e ventilatorit të jetë montuar saktë në kornizën fiksuese të murit dhe kontakti me lidhjen e spinës të jetë vendosur.

Kushti: Pajisjet e ajrimit të banesës punojnë vetëm në modalitetin e natës

- ▶ Sigurohuni që sensori i dritës të mos jetë i mbuluar në anën e majtë të çelësit rregullues.

6.1 Ndërrojeni rregullatorin me defekt

1. Nxirreni produktin jashtë përdorimi në mënyrë të përhershme. (→ Faqe 123)
2. Montoni rregullatorin në mur. (→ Faqe 120)
3. Lidhni rregullatorin me energjinë elektrike. (→ Faqe 121)

6.2 Rivendosni rregullimet e fabrikës në rregullator

Vlefshmëria: VAZ CPC

OSE VAZ CPCW

Nëse nevojitet, mund të rivendosni rregullimet e fabrikës në rregullator, për t'i caktuar rregullatorit sërish një NJËSI QENDRORE të pajisjes së ajrimit të banesës. Caktimet ekzistuese, në këtë mënyrë, do të fshihen.

- ▶ Ndërpriteni furnizimin me energji të rregullatorit.
- ▶ Rivendosni furnizimin me rrymë elektrike të rregullatorit.
 - ◁ Drita LED (3) ndizet për 10 sekonda.
- ▶ Shtypni pesë herë butonin (4), ndërkohë që drita LED (3) është ndezur.
 - ◁ Drita LED (3) ndriçon pa ndërprerje.
- ▶ Ndërpriteni furnizimin me energji të rregullatorit.
- ▶ Rivendosni furnizimin me rrymë elektrike të rregullatorit.

7 Nxjerrja jashtë pune

7.1 Përfundimisht produkti të nxirret jashtë pune

1. Kalojeni impiantin pa tension.
2. Siguroni që të mos rindizet.
3. Shkëputeni rregullatorin nga xokoli i murit, duke ngritur nga dy hapësirat që ndodhen në pjesën e poshtme, kunjat e sigurisë nga brenda, me ndihmën e një kaçavide të sheshtë.
4. Kabllot elektrikë të tensionit si dhe linjat e komandimit, lirojini nga terminalet në pjesën e pasme të rregullatorit.
5. Zhvidhosni xokolin e murit.

8 Riciklimi dhe deponimi

Deponimi i paketimit

- ▶ Hidheni paketimin siç duhet.
- ▶ Respektoni të gjitha rregullat relevante.

9 Shërbimi i klientit

Të dhënat e kontaktit të shërbimit tonë të klientit i gjeni tek shtojca Country Specifics ose në faqen tonë të internetit.

Shtojcë

Shtojcë

A Të dhënat teknike

Të dhënat teknike

	VAZ CPC	VAZ CPCW
Tensioni i furnizimit	220 ... 240 V _{AC}	220 ... 240 V _{AC}
Frekuenca	50 Hz	50 Hz
Regjistrimi i matjeve	10 W	10 W
Lloji i mbrojtjes IP	IPX0	IPX0
Kategoria mbrojtëse	II	II
temperatura e lejuar e procesit	0 ... 50 °C	0 ... 50 °C
Frekuenca e transmetimit	—	866,29 MHz
mbulimi maksimal i transmetimit	—	20 m

Country specifics

1 Publisher/manufacturer

Vaillant GmbH

Berghauser Str. 40
D-42859 Remscheid
Tel. +492191 18 0
Fax +492191 18 2810
info@vaillant.de
www.vaillant.de

威能有限责任公司

40 号 贝尔豪森大街
雷姆沙伊德 区号 42859
Tel. +492191 18 0
Fax +492191 18 2810
info@vaillant.de
www.vaillant.de

2 Supplier

AL, Albania

Vaillant d.o.o.

Heinzlova 60
10000 Zagreb
Tel. 01 6188 670
Tel. 01 6188 671
Tel. 01 6064 380
Tehnički odjel 01 6188 673
Fax 01 6188 669
info@vaillant.hr
www.vaillant.hr

AT, Austria

Vaillant Group Austria GmbH

Clemens-Holzmeister-Straße 6
1100 Wien
Telefon 05 7050
Telefax 05 7050 1199
Telefon 05 7050 2100 (zum Regionaltarif österreichweit, bei Anrufen aus dem Mobilfunknetz ggf. abweichende Tarife - nähere Information erhalten Sie bei Ihrem Mobilnetzbetreiber)
info@vaillant.at

termin@vaillant.at
www.vaillant.at
www.vaillant.at/werkskundendienst/

CN, China

威能 (中国) 供热制冷环境技术有限公司

12-15层 上海市黄浦区鲁班路558号经纬国际大厦
中国上海 200023
电话 021 60287900
传真 021 60287999
威能售后服务电话 4007001890
info@vaillant.com.cn
www.vaillant.cn

CZ, Czech Republic

Vaillant Group Czech s. r. o.

Chrášťany 188
CZ-25219 Praha-západ
Telefon 2 81028011
Telefax 2 57950917
vaillant@vaillant.cz
www.vaillant.cz

DE, Germany

Vaillant Deutschland GmbH & Co.KG

Berghauser Str. 40
D-42859 Remscheid
Telefon 02191 18 0
Telefax 02191 18 2810
Auftragsannahme Vaillant Kundendienst 02191 5767901
info@vaillant.de
www.vaillant.de

FI, Finland

Vaillant Group International GmbH

Berghauser Strasse 40
42859 Remscheid
Tel. +492191 18 0
www.vaillant.info

FR, France

2 Supplier

SDECC SAS (une société de Vaillant Group en France)

SAS au capital de 19 800 000 euros - RCS Créteil 312 574 346

Siège social: 8 Avenue Pablo Picasso

94120 Fontenay-sous-Bois

Téléphone 01 4974 1111

Fax 01 4876 8932

www.vaillant.fr

HR, Croatia

Vaillant d.o.o.

Heinzelova 60

10000 Zagreb

Tel. 01 6188 670

Tel. 01 6188 671

Tel. 01 6064 380

Tehnički odjel 01 6188 673

Fax 01 6188 669

info@vaillant.hr

www.vaillant.hr

HU, Hungary

Vaillant Saunier Duval Kft.

Office Campus Irodaház

A épület, II. emelet

1097 Budapest

Gubacsi út 6.

Tel +36 1 464 7800

Telefax +36 1 464 7801

vaillant@vaillant.hu

www.vaillant.hu

IT, Italy

Vaillant Group Italia S.p.A.

Via Benigno Crespi 70

20159 Milano

Tel. +39 02 697 121

Fax +39 02 697 12500

Assistenza clienti 800 088 766

info.italia@vaillantgroup.it

www.vaillant.it

PL, Poland

Vaillant Saunier Duval Sp. z.o.o.

ul. 1 Sierpnia 6A, budynek C

02-134 Warszawa

Tel. 022 3230100

Fax 022 3230113

Infolinia 0801 804444

vaillant@vaillant.pl

www.vaillant.pl

PT, Portugal

Vaillant Group International GmbH

Berghauser Strasse 40

42859 Remscheid

Tel. +492191 18 0

www.vaillant.info

SI, Slovenia

Vaillant d.o.o.

Dolenjska c. 242 b

1000 Ljubljana

Tel. 01 28093 40

Tel. 01 28093 42

Tel. 01 28093 46

Tehnični oddelek 01 28093 45

Fax 01 28093 44

info@vaillant.si

www.vaillant.si

SK, Slovakia

Vaillant Group Slovakia, s.r.o.

Pplk. Pl'ušt'a 45

Skalica

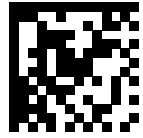
909 01

Tel +42134 6966 101

Fax +42134 6966 111

Zákaznícka linka +42134 6966 128

www.vaillant.sk



0020237952_04

0020237952_04 ■ 03.07.2020

© These instructions, or parts thereof, are protected by copyright and may be reproduced or distributed only with the manufacturer's written consent.