



sensoDIRECT

VRC 710

da	Installationsvejledning	3
de	Installationsanleitung.....	9

Installationsvejledning

1 Sikkerhed

1.1 Korrekt anvendelse

Enheden og andre materielle værdier kan forringes ved ukorrekt eller forkert anvendelse af produktet.

Produktet bruges til at udvide kedlens funktioner.

- overholdelse af de medfølgende betjenings-, installations- og vedligeholdelsesvejledninger til produktet samt alle øvrige anlægskomponenter
- installation og montering i overensstemmelse med apparatets og systemets godkendelse
- overholdelse af alle de eftersyns- og servicebetingelser, der fremgår af vejledningerne.

Anvendelse i overensstemmelse med formålet omfatter desuden installation iht. IP-klassen.

Dette produkt kan anvendes af børn fra 8 år og derover samt af personer med begrænsede fysiske eller intellektuelle evner eller manglende erfaring og viden, såfremt de er under opsyn eller er blevet undervist i sikker brug af produktet og den dermed forbundne fare. Børn må ikke lege med produktet. Ren-

gøring og vedligeholdelse foretaget af brugeren må ikke udføres af børn, medmindre de er under opsyn.

Anden anvendelse end den, der er beskrevet i denne vejledning, og anvendelse, der går ud over den her beskrevne, er forkert. Forkert anvendelse omfatter også enhver umiddelbar kommerciel og industriel anvendelse.

Bemærk!

Enhver ikke-godkendt anvendelse er forbudt.

1.2 Fare som følge af utilstrækkelig kvalifikation

Følgende arbejder må kun udføres af en VVS-installatør med tilstrækkelige kvalifikationer:

- Montering
 - Afmontering
 - Installation
 - Idrifttagning
 - Eftersyn og service
 - Reparation
 - Standsning
- Gå frem i henhold til den højeste standard.

1.3 Livsfare på grund af elektrisk stød

Hvis du rører ved spændingsførende komponenter, er der livsfare på grund af elektrisk stød.

Før du arbejder på produktet:

- ▶ Træk netstikket ud.
- ▶ Eller afbryd spændingen til produktet ved at slå alle strømforsyninger fra (afbryder med mindst 3 mm kontaktåbning, f.eks. sikring eller sikkerhedsafbryder).
- ▶ Husk at sikre mod genindkobling.
- ▶ Vent mindst 3 min, til kondensatorerne er afladede.
- ▶ Kontrollér for spændingsfrihed.

1.4 Kvalifikation

Elinstallationer må kun foretages af en elektriker.

1.5 Risiko for materiel skade på grund af uegnet værktøj

- ▶ Brug et fagligt korrekt værktøj.

1.6 Forskrifter (direktiver, love, standarder)

- ▶ Overhold de gældende forskrifter, normer, retningslinjer, forordninger og love.

2 Henvisninger vedrørende dokumentationen

2.1 Overholdelse af øvrig dokumentation

- ▶ Følg altid alle de drifts- og installationsvejledninger, der leveres med anlæggets komponenter.
- ▶ Vær opmærksom på de landespecifikke henvisninger i tillægget Country Specifics.

2.2 Opbevaring af dokumentation

- ▶ Giv denne vejledning samt alle andre gældende bilag videre til den systemansvarlige ejer.

2.3 Vejledningens gyldighed

Denne vejledning gælder udelukkende for:

Produkt - artikelnummer

VRC 710	0020274790
---------	------------

3 Produktbeskrivelse

3.1 Funktionselementer

Funktionselementerne er vist på billede 2 i tillægget.

Pos.	Funktionselement	Betydning
6	RESET-tast	Hold ind i mere end 1 sekund: Produktet genstarter
7	Lysdiode	Lyse grønt: Produktet fungerer problemfrit. Lyser rødt: Kommunikation mellem produktet og kedlen er forstyrret. Eller produktet er sluttet til en kedel, som ikke understøtter funktionen.

3.2 CE-mærkning



Med CE-mærkningen dokumenteres det, at produkterne opfylder de grundlæggende krav i de relevante forskrifter i henhold til overensstemmelseserklæringen.

Overensstemmelseserklæringen foreligger hos producenten.

3.3 Genbrug og bortskaffelse



■ Hvis produktet er mærket med dette tegn, må det efter endt brug ikke smides ud sammen med det almindelige husholdningsaffald.

- ▶ Aflever i stedet produktet på en genbrugsplads i afdelingen for elektronik og brugte apparater.

Du kan få yderligere oplysninger om, hvor du kan aflevere gamle elektriske og elektroniske apparater, hos kommunen eller et renovationsfirma.

4 Installation

4.1 Kontrol af leveringsomfanget

Leverancen er vist på billede 1 i tillægget.

Pos.	Betegnelse
1	VRC710
2	Udetemperaturføler VRC9535
3	Randstik
4	Pose med smådele
5	Medfølgende dokumentation

4.2 Følg installationstrinnene

1. Overhold installationstrinnene, der fremgår af billedanvisningen i tillægget.

Betingelse: Kedlen er ikke installeret i et fugtigt område:

- ▶ Installer produktet som vist på billede 3.

Betingelse: Kedlen er installeret i et fugtigt område:

- ▶ Installer produktet som vist på billede 4 og 5:
- ▶ Monter produktet på væggen i et tørt rum.
- ▶ Slut produktet til eBUS-brugerfladen i kedlens kontrolboks ved hjælp af en forlængerledning.

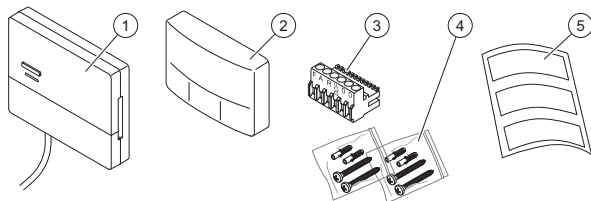
2. Installer udetemperaturføleren som beskrevet i installationsvejledningen til kedlen.

5 Tekniske data

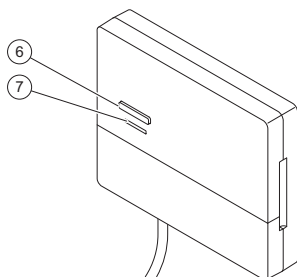
Nominal spænding	9 - 24 V ~
Nominal stødspænding	330 V
Tilsmudsningsgrad	2
Dimensioneringsstrøm	< 50 mA
Tværsnit tilslutningskabel	0,75 ... 1,5 mm ²
Kapslingsklasse	IP 21
Beskyttelsesklasse	III
Temperatur for kugletryktest	75 °C
Maks. tilladt omgivelsestemperatur	0 ... 60 °C
Akt. luftfugtighed	35 ... 90 %
Funktionsmåde	Type 1
Højde	117 mm
Bredde	142 mm
Dybde	30 mm

6 Montering af produktet

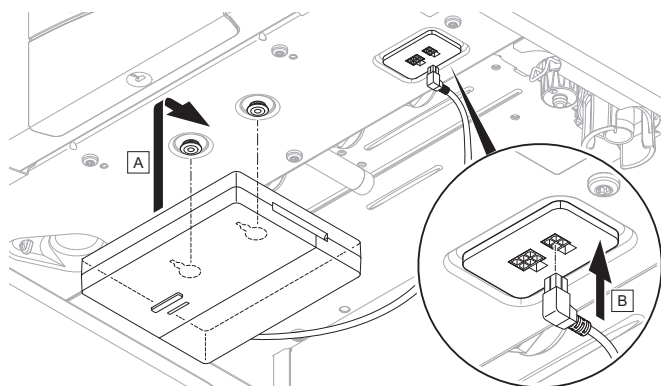
1.



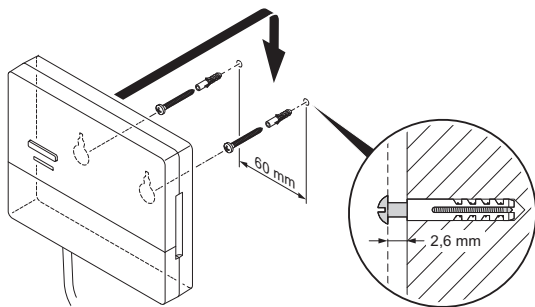
2.



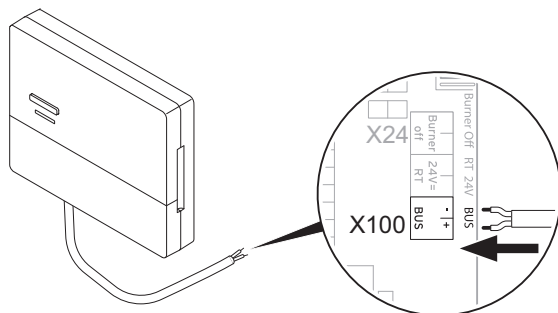
3.



4.



5.



Installationsanleitung

1 Sicherheit

1.1 Bestimmungsgemäße Verwendung

Bei unsachgemäßer oder nicht bestimmungsgemäßer Verwendung können Beeinträchtigungen des Produkts und anderer Sachwerte entstehen.

Das Produkt dient zur Erweiterung der Funktionen des Heizgeräts.

- das Beachten der beiliegenden Betriebs-, Installations- und Wartungsanleitungen des Produkts sowie aller weiteren Komponenten der Anlage
- die Installation und Montage entsprechend der Produkt- und Systemzulassung
- die Einhaltung aller in den Anleitungen aufgeführten Inspektions- und Wartungsbedingungen.

Die bestimmungsgemäße Verwendung umfasst außerdem die Installation gemäß IP-Klasse.

Dieses Produkt kann von Kindern ab 8 Jahren und darüber sowie von Personen mit verringerten physischen, sensorischen oder mentalen Fähigkeiten oder Mangel an Erfahrung und Wissen benutzt werden, wenn sie beaufsichtigt oder

bezüglich des sicheren Gebrauchs des Produktes unterwiesen wurden und die daraus resultierenden Gefahren verstehen. Kinder dürfen nicht mit dem Produkt spielen. Reinigung und Benutzerwartung dürfen nicht von Kindern ohne Beaufsichtigung durchgeführt werden.

Eine andere Verwendung als die in der vorliegenden Anleitung beschriebene oder eine Verwendung, die über die hier beschriebene hinausgeht, gilt als nicht bestimmungsgemäß. Nicht bestimmungsgemäß ist auch jede unmittelbare kommerzielle und industrielle Verwendung.


Achtung!

Jede missbräuchliche Verwendung ist untersagt.

1.2 Gefahr durch unzureichende Qualifikation

Folgende Arbeiten dürfen nur Fachhandwerker durchführen, die hinreichend dafür qualifiziert sind:

- Montage
- Demontage
- Installation
- Inbetriebnahme
- Inspektion und Wartung
- Reparatur
- Außerbetriebnahme

- 
- ▶ Gehen Sie gemäß dem aktuellen Stand der Technik vor.

1.3 Lebensgefahr durch Stromschlag

Wenn Sie spannungsführende Komponenten berühren, dann besteht Lebensgefahr durch Stromschlag.

Bevor Sie am Produkt arbeiten:

- ▶ Ziehen Sie den Netzstecker.
- ▶ Oder schalten Sie das Produkt spannungsfrei, indem Sie alle Stromversorgungen abschalten (elektrische Trennvorrichtung mit mindestens 3 mm Kontaktöffnung, z. B. Sicherung oder Leitungsschutzschalter).
- ▶ Sichern Sie gegen Wiedereinschalten.
- ▶ Warten Sie mindestens 3 min, bis sich die Kondensatoren entladen haben.
- ▶ Prüfen Sie auf Spannungsfreiheit.

1.4 Qualifikation

Die Elektroinstallation darf nur von einer Elektrofachkraft durchgeführt werden.

1.5 Risiko eines Sachschadens durch ungeeignetes Werkzeug

- ▶ Verwenden Sie fachgerechtes Werkzeug.

1.6 Vorschriften (Richtlinien, Gesetze, Normen)

- ▶ Beachten Sie die nationalen Vorschriften, Normen, Richtlinien, Verordnungen und Gesetze.

2 Hinweise zur Dokumentation

2.1 Mitgeltende Unterlagen beachten

- ▶ Beachten Sie unbedingt alle Betriebs- und Installationsanleitungen, die Komponenten der Anlage beiliegen.
- ▶ Beachten Sie die landesspezifischen Hinweise im Anhang Country Specifics.

2.2 Unterlagen aufbewahren

- ▶ Geben Sie diese Anleitung sowie alle mitgeltenden Unterlagen an den Anlagenbetreiber weiter.

2.3 Gültigkeit der Anleitung

Diese Anleitung gilt ausschließlich für:

Produkt - Artikelnummer

VRC 710	0020274790
---------	------------

3 Produktbeschreibung

3.1 Funktionselemente

Die Funktionselemente sind in Bild 2 im Anhang dargestellt.

Pos.	Funktionselement	Bedeutung
6	Entstörtaste	Länger als 1 Sekunde gedrückt halten: Produkt startet neu
7	LED	Leuchtet grün: Das Produkt funktioniert fehlerfrei. Leuchtet rot: Die Kommunikation zwischen dem Produkt und dem Heizgerät ist gestört. Oder das Produkt ist an ein Heizgerät angeschlossen, das die Funktion nicht unterstützt.

3.2 CE-Kennzeichnung



Mit der CE-Kennzeichnung wird dokumentiert, dass die Produkte gemäß der Konformitätserklärung die grundlegenden Anforderungen der einschlägigen Richtlinien erfüllen.

Die Konformitätserklärung kann beim Hersteller eingesehen werden.

3.3 Recycling und Entsorgung



Wenn das Produkt mit diesem Zeichen gekennzeichnet ist, dann gehört es nach Ablauf der Nutzungsdauer nicht in den Hausmüll.

- ▶ Geben Sie stattdessen das Produkt an einem Sammelpunkt für das Recycling von Elektro- oder Elektronik-Altgeräten ab.

Weitere Informationen, wo Sie Elektro- und Elektronik-Altgeräte abgeben können, erhalten Sie bei Stadt- oder Gemeindeverwaltungen oder bei Müllentsorgungsbetrieben.

4 Installation

4.1 Lieferumfang prüfen

Der Lieferumfang ist in Bild 1 im Anhang dargestellt.

Pos.	Bezeichnung
1	VRC710
2	Außentemperaturfühler VRC9535
3	Randstecker
4	Beutel mit Kleinteilen
5	Beipack Dokumentation

4.2 Installationsschritte beachten

1. Beachten Sie die Installationsschritte in der Bildanleitung im Anhang.

Bedingung: Das Heizgerät ist nicht in einem Feuchtbereich installiert:

- ▶ Installieren Sie das Produkt wie in Bild 3 dargestellt.

Bedingung: Das Heizgerät ist in einem Feuchtbereich installiert:

- ▶ Installieren Sie das Produkt wie in Bild 4 und 5 dargestellt:
- ▶ Montieren Sie das Produkt an einem Ort, der kein Feuchtbereich ist, an der Wand.
- ▶ Schließen Sie das Produkt über ein Verlängerungskabel an der eBUS-Schnittstelle im Schaltkasten des Heizgeräts an.

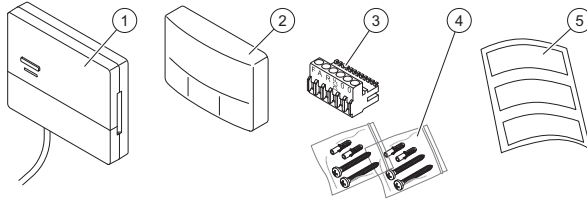
2. Installieren Sie den Außentemperaturfühler wie in der Installationsanleitung des Heizgeräts beschrieben.

5 Technische Daten

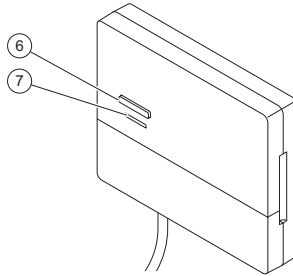
Bemessungsspannung	9 - 24 V ---
Bemessungsstoßspannung	330 V
Verschmutzungsgrad	2
Bemessungsstrom	< 50 mA
Querschnitt Anschlusskabel	0,75 ... 1,5 mm ²
Schutzart	IP 21
Schutzklasse	III
Temperatur für die Kugeldruckprüfung	75 °C
Max. zulässige Umgebungstemperatur	0 ... 60 °C
akt. Raumluftfeuchte	35 ... 90 %
Wirkungsweise	Typ 1
Höhe	117 mm
Breite	142 mm
Tiefe	30 mm

6 Produkt montieren

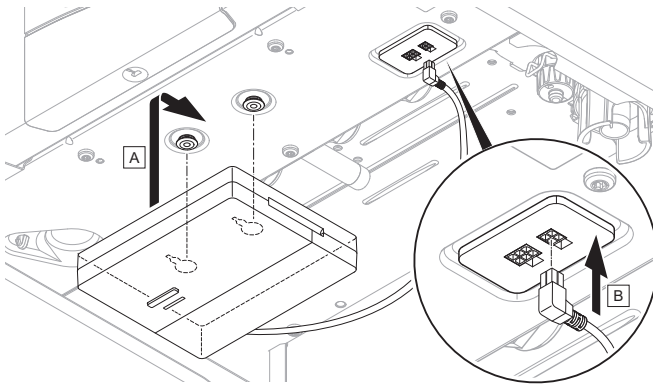
1.



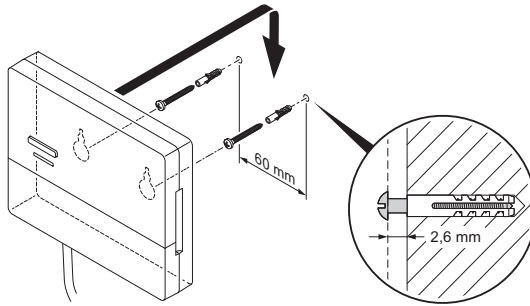
2.



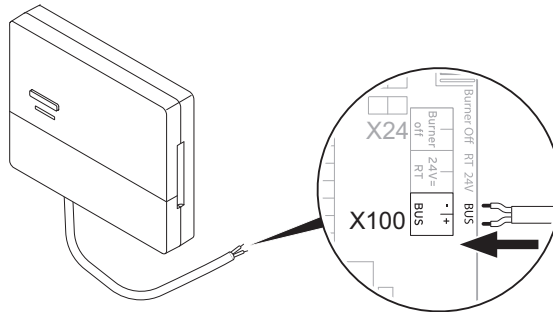
3.



4.



5.



Supplier

Vaillant Group Austria GmbH

Clemens-Holzmeister-Straße 6 ■ 1100 Wien

Telefon 05 7050 ■ Telefax 05 7050 1199

Telefon 05 7050 2100 (zum Regionaltarif österreichweit, bei Anrufen aus dem Mobilfunknetz ggf. abweichende Tarife - nähere Information erhalten Sie bei Ihrem Mobilnetzbetreiber)

info@vaillant.at ■ termin@vaillant.at

www.vaillant.at ■ www.vaillant.at/werkskundendienst/

Vaillant Deutschland GmbH & Co.KG

Berghauser Str. 40 ■ D-42859 Remscheid

Telefon 02191 18 0 ■ Telefax 02191 18 2810

Auftragsannahme Vaillant Kundendienst 02191 5767901

info@vaillant.de ■ www.vaillant.de

Vaillant A/S

Drejergangen 3 A ■ DK-2690 Karlslunde

Telefon 46 160200 ■ Vaillant Kundeservice 46 160200

info@vaillant.dk ■ www.vaillant.dk



0020285486_02

Publisher/manufacturer

Vaillant GmbH

Berghauser Str. 40 ■ D-42859 Remscheid

Tel. +49 2191 18 0 ■ Fax +49 2191 18 2810

info@vaillant.de ■ www.vaillant.de

© These instructions, or parts thereof, are protected by copyright and may be reproduced or distributed only with the manufacturer's written consent.