

Für den Betreiber

# Bedienungsanleitung atmoCOMPACT



Gas-Kompaktgerät

VSC 194-C 150

# Inhaltsverzeichnis

## Geräteeigenschaften

## Empfehlenswertes Zubehör

### Inhaltsverzeichnis

<b>Geräteeigenschaften</b> .....	<b>2</b>
<b>Empfehlenswertes Zubehör</b> .....	<b>2</b>
<b>1 Hinweise zur Dokumentation</b> .....	<b>3</b>
1.1 Aufbewahrung der Unterlagen .....	3
1.2 Verwendete Symbole .....	3
1.3 CE-Kennzeichnung .....	3
1.4 Typenschild .....	3
<b>2 Sicherheit</b> .....	<b>3</b>
<b>3 Hinweise zu Installation und Betrieb</b> .....	<b>4</b>
3.1 Werksgarantie und Kundendienst .....	4
3.2 Bestimmungsgemäße Verwendung .....	5
3.3 Anforderungen an den Aufstellort .....	5
3.4 Pflege .....	5
3.5 Recycling und Entsorgung .....	5
3.5.1 Gerät .....	5
3.5.2 Verpackung .....	5
3.6 Energiespartipps .....	5
<b>4 Bedienung</b> .....	<b>7</b>
4.1 Übersicht über die Bedienelemente .....	7
4.2 Maßnahmen vor Inbetriebnahme .....	8
4.2.1 Absperreinrichtungen öffnen .....	8
4.3 Inbetriebnahme .....	9
4.4 Einstellungen für die Warmwasserbereitung ...	9
4.4.1 Warmwasser zapfen .....	10
4.4.2 Warmwasserbereitung ausschalten .....	10
4.5 Einstellungen für den Heizbetrieb .....	10
4.5.1 Vorlauftemperatur einstellen (bei Einsatz eines Regelgerätes) .....	10
4.5.2 Vorlauftemperatur einstellen (kein Regelgerät angeschlossen) .....	10
4.5.3 Heizbetrieb ausschalten (Sommerbetrieb) .....	11
4.7 Störungsbehebung .....	12
4.7.1 Störungen wegen Wassermangel .....	12
4.7.2 Störungen beim Zündvorgang .....	12
4.8 Außerbetriebnahme .....	13
4.9 Frostschutz .....	14
4.9.1 Frostschutzfunktion .....	14
4.9.2 Frostschutz durch Entleeren .....	14
4.10 Wartung .....	14
4.10.1 Inspektion/Wartung .....	14
4.10.2 Schornsteinfeger-Messung .....	14

### Geräteeigenschaften

Die Vaillant atmoCOMPACT-Geräte sind kompakte Gasheizgeräte mit einem integrierten Warmwasser-Schichtenspeicher.

### Empfehlenswertes Zubehör

Vaillant bietet zur Regelung des atmoCOMPACT verschiedene Reglerausführungen zum Anschluss an die Schaltleiste oder zum Einstecken in die Bedienblende an. Ihr Fachhandwerksbetrieb berät Sie bei der Auswahl des geeigneten Regelgeräts.

## 1 Hinweise zur Dokumentation

Die folgenden Hinweise sind ein Wegweiser durch die Gesamtdokumentation.

In Verbindung mit dieser Bedienungsanleitung sind weitere Unterlagen gültig.

**Für Schäden, die durch Nichtbeachtung dieser Anleitungen entstehen, übernehmen wir keine Haftung.**

### Mitgeltende Unterlagen

Für den Anlagenbetreiber:

- Kurzbedienungsanleitung Nr. 0020014597

Für den Fachhandwerker:

- Installations- und Wartungsanleitung Nr. 0020014595

- Garantiekarte Deutschland Nr. 804593

- Garantieranforderung Österreich Nr. 804507

Ggf. gelten auch die weiteren Anleitungen aller verwendeten Zubehörteile und Regler mit.

### 1.1 Aufbewahrung der Unterlagen

Bewahren Sie bitte diese Bedienungsanleitung sowie alle mitgeltenden Unterlagen so auf, dass sie bei Bedarf zur Verfügung stehen. Übergeben Sie bei Auszug oder Verkauf die Unterlagen an den Nachfolger.

### 1.2 Verwendete Symbole

Beachten Sie bitte bei der Bedienung des Geräts die Sicherheitshinweise in dieser Bedienungsanleitung!



**Gefahr!**

**Unmittelbare Gefahr für Leib und Leben!**



**Gefahr!**

**Verbrennungs- oder Verbrühungsgefahr!**



**Achtung!**

**Mögliche gefährliche Situation für Produkt und Umwelt!**



**Hinweis!**

**Nützliche Informationen und Hinweise.**

- Symbol für eine erforderliche Aktivität

### 1.3 CE-Kennzeichnung

Mit der CE-Kennzeichnung wird dokumentiert, dass die Geräte gemäß dem Typenschild die grundlegenden Anforderungen der einschlägigen Richtlinien erfüllen.

### 1.4 Typenschild

Bei den atmoCOMPACT-Geräten befindet sich das Typenschild auf der Rückseite des Schaltkastens.

### Nur für Österreich:

Die strengen Anforderungen an Qualität, Ersatzteilverfügbarkeit und Servicesicherheit des ÖVGW-Labels werden erfüllt.

## 2 Sicherheit

### Verhalten im Notfall



**Gefahr!**

**Gasgeruch! Vergiftungs- und Explosionsgefahr durch Fehlfunktion!**

Bei Gasgeruch verhalten Sie sich bitte folgendermaßen:

- Kein Licht ein-/ausschalten.
- Keine anderen elektrischen Schalter betätigen.
- Kein Telefon im Gefahrenbereich benutzen.
- Keine offene Flamme benutzen (z. B. Feuerzeug, Streichholz).
- Nicht rauchen.
- Gasabsperrhahn schließen.
- Fenster und Türen öffnen.
- Mitbewohner warnen.
- Haus verlassen.
- Gasversorgungsunternehmen (GVU) oder Ihren anerkannten Fachhandwerksbetrieb benachrichtigen.

### Sicherheitshinweise

Beachten Sie unbedingt die nachfolgenden Sicherheitshinweise und Vorschriften.



**Gefahr!**

**Verpuffungsgefahr entzündlicher Gas-Luft-Gemische!**

**Verwenden oder lagern Sie keine explosiven oder leicht entflammaren Stoffe (z. B. Benzin, Farben usw.) im Aufstellungsraum des Geräts.**



**Gefahr!**

**Vergiftungs- und Explosionsgefahr durch Fehlfunktion!**

**Die Sicherheitseinrichtungen dürfen keinesfalls außer Betrieb gesetzt werden und es dürfen auch keine Manipulationen dieser Einrichtungen versucht werden, die geeignet sind, ihre ordnungsgemäße Funktion zu beeinträchtigen.**

Deshalb dürfen Sie keine Veränderungen vornehmen:

- am Gerät
- im Umfeld des Geräts
- an den Zuleitungen für Gas, Zuluft, Wasser und Strom
- sowie an den Ableitungen für Abgas

Das Veränderungsverbot gilt ebenfalls für bauliche Gegebenheiten im Umfeld des Geräts, soweit diese Einfluss auf die Betriebssicherheit des Geräts haben können.

Beispiele hierfür sind:

- Eine schrankartige Verkleidung des Geräts unterliegt entsprechenden Ausführungsvorschriften. Fragen Sie hierzu Ihren Fachhandwerksbetrieb, falls eine derartige Verkleidung von Ihnen gewünscht ist.

## 2 Sicherheit

### 3 Hinweise zu Installation und Betrieb

- Öffnungen für Zuluft und Abgas müssen Sie freihalten. Achten Sie darauf, dass z. B. Abdeckungen der Öffnungen im Zusammenhang mit Arbeiten an der Außenfassade wieder entfernt werden.

Für Änderungen am Gerät oder im Umfeld müssen Sie in jedem Fall den anerkannten Fachhandwerksbetrieb hinzuziehen, da er hierfür zuständig ist.



#### **Achtung!**

#### **Beschädigungsgefahr durch unsachgemäße Veränderungen!**

**Nehmen Sie unter keinen Umständen selbst Eingriffe oder Manipulationen am Gas-Kompaktgerät oder an anderen Teilen der Anlage vor. Versuchen Sie niemals, Wartung oder Reparaturen am Gerät selbst durchzuführen.**

- Zerstören oder entfernen Sie keine Verplombungen von Bauteilen. Nur anerkannte Fachhandwerker und der Werkskundendienst sind autorisiert, verplombte Bauteile zu verändern.



#### **Gefahr!**

#### **Verbrühungsgefahr.**

**Das am Warmwasserhahn austretende Wasser kann heiß sein.**



#### **Achtung!**

#### **Beschädigungsgefahr!**

**Verwenden Sie keine Sprays, Lösungsmittel, chlorhaltigen Reinigungsmittel, Farben, Klebstoffe usw. in der Umgebung des Gerätes. Diese Stoffe können unter ungünstigen Umständen zu Korrosion - auch in der Abgasanlage - führen.**



#### **Gefahr!**

#### **Vergiftungsgefahr!**

**Wenn dieses Gerät gleichzeitig mit einem Abluftventilator (z. B. Dunstabzugshaube) innerhalb fugendichter Räume betrieben wird, muss das Zubehör Art.-Nr. 306 248 verwendet werden.**

#### **Aufstellung und Einstellung**

Die Installation des Geräts darf nur von einem anerkannten Fachhandwerker durchgeführt werden. Dieser übernimmt auch die Verantwortung für die ordnungsgemäße Installation und Inbetriebnahme.

Dieser ist ebenfalls für Inspektion/Wartung und Instandsetzung des Geräts sowie für Änderungen der eingestellten Gasmenge zuständig.

#### **Fülldruck der Heizungsanlage**

Kontrollieren Sie in regelmäßigen Abständen den Fülldruck der Heizungsanlage (nach Kapitel 4.2.2).

#### **Notstromaggregat**

Ihr Fachhandwerker hat Ihr Gas-Kompaktgerät bei der Installation an das Stromnetz angeschlossen. Falls Sie das Gerät bei Stromausfall mit einem Notstromaggregat betriebsbereit halten wollen, muss dieses in seinen technischen Werten (Frequenz, Spannung, Erdung) mit denen des Stromnetzes übereinstimmen und mindestens der Leistungsaufnahme Ihres Geräts entsprechen. Ziehen Sie hierzu bitte Ihren Fachhandwerksbetrieb zu Rate.

#### **Undichtigkeiten**

Schließen Sie bei Undichtigkeiten im Warmwasserleitungsbereich zwischen Gerät und Zapfstellen sofort das Kaltwasser-Absperrventil und lassen Sie die Undichtigkeit durch Ihren Fachhandwerker beheben.



#### **Hinweis!**

**Bei atmoCOMPACT-Geräten ist das Kaltwasser-Absperrventil nicht im Lieferumfang Ihres Geräts enthalten. Fragen Sie Ihren Fachhandwerker, wo er ein solches Ventil montiert hat.**

#### **Frostschutz**

Stellen Sie sicher, dass bei Ihrer Abwesenheit während einer Frostperiode die Heizungsanlage in Betrieb bleibt und die Räume ausreichend temperiert werden.



#### **Achtung!**

#### **Beschädigungsgefahr!**

**Bei einem Ausfall der Stromversorgung oder bei zu niedriger Einstellung der Raumtemperatur in einzelnen Räumen kann nicht ausgeschlossen werden, dass Teilbereiche der Heizungsanlage durch Frost beschädigt werden.**

**Beachten Sie unbedingt die Hinweise zum Frostschutz in Abschnitt 4.9.**

## 3 Hinweise zu Installation und Betrieb

### 3.1 Werksgarantie und Kundendienst

#### **Deutschland**

Die aktuellen Garantiebedingungen entnehmen Sie bitte der mitgelieferten Garantiekarte.

Darauf finden Sie auch die Telefonnummer des Vaillant Kundendienstes in Deutschland.

#### **Österreich**

Gewährleistung laut Gesetz. Garantie laut gültiger Preisliste.

Den Vaillant Werkskundendienst erreichen Sie 365 Tage im Jahr, täglich von 0 bis 24.00 Uhr, österreichweit zum Ortstarif. Telefon: 05 7050 - 2000.

### 3.2 Bestimmungsgemäße Verwendung

Die Vaillant Gas-Kompaktgeräte atmoCOMPACT sind nach dem Stand der Technik und den anerkannten sicherheitstechnischen Regeln gebaut. Dennoch können bei unsachgemäßer oder nicht bestimmungsgemäßer Verwendung Gefahren für Leib und Leben des Benutzers oder Dritter bzw. Beeinträchtigungen des Geräts und anderer Sachwerte entstehen.

Die Geräte sind als Wärmeerzeuger für geschlossene Warmwasser-Zentralheizungsanlagen und für die zentrale Warmwasserbereitung vorgesehen. Eine andere oder darüber hinausgehende Benutzung gilt als nicht bestimmungsgemäß. Für hieraus resultierende Schäden haftet der Hersteller/Lieferant nicht. Das Risiko trägt allein der Anwender.

Zur bestimmungsgemäßen Verwendung gehören auch das Beachten der Bedienungs- und der Installationsanleitung sowie aller weiteren mitgeltenden Unterlagen und das Einhalten der Inspektions- und Wartungsbedingungen.



#### **Achtung!**

**Jede missbräuchliche Verwendung ist untersagt.**

Die Geräte müssen von einem qualifizierten Fachhandwerker installiert werden, der für die Beachtung der bestehenden Vorschriften, Regeln und Richtlinien verantwortlich ist.

### 3.3 Anforderungen an den Aufstellort

Die Vaillant Gas-Kompaktgeräte atmoCOMPACT werden auf dem Boden stehend installiert.

Sie können z. B. in Kellerräumen, Abstell- oder Mehrzweckräumen installiert werden. Fragen Sie Ihren Fachhandwerker, welche aktuell gültigen nationalen Vorschriften zu beachten sind.

Der Aufstellort sollte durchgängig frostsicher sein. Wenn Sie dies nicht sicherstellen können, beachten Sie die in Abschnitt 4.9 aufgeführten Frostschutzmaßnahmen.



#### **Hinweis!**

**Ein Abstand des Geräts zu Bauteilen aus brennbaren Baustoffen bzw. zu brennbaren Bestandteilen ist nicht erforderlich, da bei Nennwärmeleistung des Geräts an der Gehäuseoberfläche eine niedrigere Temperatur auftritt als die max. zulässige von 85 °C.**

### 3.4 Pflege

- Reinigen Sie die Verkleidung Ihres Geräts mit einem feuchten Tuch und etwas Seife.



#### **Hinweis!**

**Verwenden Sie keine Scheuer- oder Reinigungsmittel, die die Verkleidung oder die Armaturen aus Kunststoff beschädigen könnten.**

### 3.5 Recycling und Entsorgung

Sowohl Ihr Vaillant Gas-Kompaktgerät atmoCOMPACT als auch die zugehörige Transportverpackung bestehen zum überwiegenden Teil aus recyclefähigen Rohstoffen.

#### 3.5.1 Gerät

Ihr Vaillant Gas-Kompaktgerät atmoCOMPACT wie auch alle Zubehöre gehören nicht in den Hausmüll. Sorgen Sie dafür, dass das Altgerät und ggf. vorhandene Zubehöre einer ordnungsgemäßen Entsorgung zugeführt werden.

#### 3.5.2 Verpackung

Die Entsorgung der Transportverpackung überlassen Sie bitte dem Fachhandwerksbetrieb, der das Gerät installiert hat.



#### **Hinweis!**

**Beachten Sie bitte die geltenden nationalen gesetzlichen Vorschriften.**

### 3.6 Energiespartipps

#### **Einbau einer witterungsgeführten Heizungsregelung**

Witterungsgeführte Heizungsregelungen regulieren in Abhängigkeit von der jeweiligen Außentemperatur die Heizungs-Vorlauftemperatur. Es wird nicht mehr Wärme erzeugt, als benötigt wird. Hierzu muss am witterungsgeführten Regler die der jeweiligen Außentemperatur zugeordnete Heizungs-Vorlauftemperatur eingestellt werden. Diese Einstellung sollte nicht höher sein, als es die Auslegung der Heizungsanlage erfordert.

Normalerweise wird die richtige Einstellung durch Ihren Fachhandwerksbetrieb vorgenommen. Durch integrierte Zeitprogramme werden gewünschte Heiz- und Absenksphasen (z. B. nachts) automatisch ein- und ausgeschaltet. Witterungsgeführte Heizungsregelungen stellen in Verbindung mit Thermostatventilen die wirtschaftlichste Form der Heizungsregelung dar.

#### **Absenkbetrieb der Heizungsanlage**

Senken Sie die Raumtemperatur für die Zeiten Ihrer Nachtruhe und Abwesenheit ab. Dies lässt sich am einfachsten und zuverlässigsten durch Regelgeräte mit individuell wählbaren Zeitprogrammen realisieren. Stellen Sie während der Absenkszeiten die Raumtemperatur ca. 5 °C niedriger ein als während der Vollheizzeiten. Ein Absenken um mehr als 5 °C bringt keine weitere Energieersparnis, da dann für die jeweils nächste Vollheizperiode erhöhte Aufheizleistungen erforderlich wären. Nur bei längerer Abwesenheit, z. B. Urlaub, lohnt es sich, die Temperaturen weiter abzusenken. Achten Sie aber im Winter darauf, dass ein ausreichender Frostschutz gewährleistet bleibt.

## 3 Hinweise zu Installation und Betrieb

### Raumtemperatur

Stellen Sie die Raumtemperatur nur so hoch ein, dass diese für Ihr Behaglichkeitsempfinden gerade ausreicht. Jedes Grad darüber hinaus bedeutet einen erhöhten Energieverbrauch von etwa 6%.

Passen Sie auch die Raumtemperatur dem jeweiligen Nutzungszweck des Raums an. Zum Beispiel ist es normalerweise nicht erforderlich, Schlafzimmer oder selten benutzte Räume auf 20 °C zu heizen.

### Einstellen der Betriebsart

In der wärmeren Jahreszeit, wenn die Wohnung nicht beheizt werden muss, empfehlen wir Ihnen, die Heizung auf Sommerbetrieb zu schalten. Der Heizbetrieb ist dann ausgeschaltet, jedoch bleiben das Gerät bzw. die Anlage betriebsbereit für die Warmwasserbereitung.

### Gleichmäßig heizen

Häufig wird in einer Wohnung mit Zentralheizung lediglich ein einziger Raum beheizt. Über die Umschließungsflächen dieses Raums, also Wände, Türen, Fenster, Decke, Fußboden, werden die unbeheizten Nachbarräume unkontrolliert mitbeheizt und es geht ungewollt Wärmeenergie verloren. Die Leistung des Heizkörpers dieses einen beheizten Raums ist für eine solche Betriebsweise natürlich nicht mehr ausreichend.

Die Folge ist, dass sich der Raum nicht mehr genügend erwärmen lässt und ein unbehagliches Kältegefühl entsteht (übrigens entsteht derselbe Effekt, wenn Türen zwischen beheizten und nicht- oder eingeschränkt beheizten Räumen geöffnet bleiben).

Das ist falsches Sparen: Die Heizung ist in Betrieb und trotzdem ist das Raumklima nicht behaglich warm. Ein größerer Heizkomfort und eine sinnvollere Betriebsweise werden erreicht, wenn alle Räume einer Wohnung gleichmäßig und entsprechend ihrer Nutzung beheizt werden. Übrigens kann auch die Bausubstanz leiden, wenn Gebäudeteile nicht oder nur unzureichend beheizt werden.

### Thermostatventile und Raumtemperaturregler

Es sollte heute selbstverständlich sein, an allen Heizkörpern Thermostatventile anbringen zu lassen. Sie halten die einmal eingestellte Raumtemperatur exakt ein. Mit Hilfe von Thermostatventilen in Verbindung mit einem Raumtemperaturregler (oder witterungsgeführtem Regler) können Sie die Raumtemperatur Ihren individuellen Bedürfnissen anpassen und erzielen eine wirtschaftliche Betriebsweise Ihrer Heizungsanlage.

Lassen Sie in dem Zimmer, in dem sich Ihr Raumtemperaturregler befindet, stets alle Heizkörperventile voll geöffnet, da sich die beiden Regeleinrichtungen sonst gegenseitig beeinflussen und die Regelqualität beeinträchtigt werden kann.

Häufig ist folgendes Benutzerverhalten zu beobachten: Sobald es im Raum zu warm wird, werden die Thermostatventile zuge dreht (oder der Raumthermostat auf eine geringere Temperatur eingestellt). Wird es nach

einer Weile dann wieder zu kalt, wird das Thermostatventil wieder aufgedreht.

Dies ist nicht erforderlich, da die Temperaturregulierung durch das Thermostatventil selbst übernommen wird: Steigt die Raumtemperatur über den am Fühlerkopf eingestellten Wert, schließt das Thermostatventil automatisch, bei Unterschreiten des eingestellten Werts öffnet es wieder.

### Regelgeräte nicht verdecken

Verdecken Sie Ihr Regelgerät nicht durch Möbel, Vorhänge oder andere Gegenstände. Es muss die zirkulierende Raumluft ungehindert erfassen können. Verdeckte Thermostatventile können mit Fernfühler ausgestattet werden und bleiben dadurch weiter funktionsfähig.

### Angemessene Warmwasser-Temperatur

Das warme Wasser sollte nur so weit aufgeheizt werden, wie es für den Gebrauch notwendig ist. Jede weitere Erwärmung führt zu unnötigem Energieverbrauch, Warmwasser-Temperaturen von mehr als 60 °C führen außerdem zu verstärktem Kalkausfall.

### Bewusster Umgang mit Wasser

Ein bewusster Umgang mit Wasser kann die Verbrauchskosten erheblich senken.

Zum Beispiel Duschen statt Wannenbad: Während für ein Wannenbad ca. 150 Liter Wasser gebraucht werden, benötigt eine mit modernen, Wasser sparenden Armaturen ausgestattete Dusche lediglich etwa ein Drittel dieser Wassermenge.

Übrigens: Ein tropfender Wasserhahn verschwendet bis zu 2000 Liter Wasser, eine undichte Toilettenspülung bis zu 4000 Liter Wasser im Jahr. Dagegen kostet eine neue Dichtung jeweils nur wenige Euro-Cent.

### Zirkulationspumpen nur bei Bedarf laufen lassen

Häufig sind Warmwasser-Rohrleitungssysteme mit sogenannten Zirkulationspumpen ausgestattet. Diese sorgen für einen ständigen Umlauf von Warmwasser im Rohrleitungssystem, so dass auch bei weit entfernten Zapfstellen sofort warmes Wasser zur Verfügung steht.

Auch in Verbindung mit dem Vaillant atmoCOMPACT können solche Zirkulationspumpen eingesetzt werden. Sie bringen zweifellos eine Komfortsteigerung bei der Warmwasserbereitung. Bedenken Sie aber auch, dass diese Pumpen Strom verbrauchen. Außerdem kühlt sich das ungenutzt umlaufende Warmwasser auf seinem Weg durch die Rohrleitungen ab und muss dann wieder nachgeheizt werden. Zirkulationspumpen sollten daher nur zeitweise betrieben werden, nämlich dann, wenn tatsächlich Warmwasser im Haushalt benötigt wird.

Mit Hilfe von Schaltuhren, mit denen die meisten Zirkulationspumpen ausgestattet sind bzw. nachgerüstet werden können, können individuelle Zeitprogramme eingestellt werden. Oft bieten auch witterungsgeführte Regler über Zusatzfunktionen die Möglichkeit, Zirkulationspumpen zeitlich zu steuern. Fragen Sie Ihren Fachhandwerksbetrieb.

### Lüften der Wohnräume

Öffnen Sie während der Heizperiode die Fenster nur zum Lüften und nicht zur Temperaturregelung. Eine kurze Stoßlüftung ist wirkungsvoller und energiesparender als lange offenstehende Kippfenster. Wir empfehlen daher, die Fenster kurzzeitig voll zu öffnen. Schließen Sie während des Lüftens alle im Raum befindlichen Thermostatventile bzw. stellen Sie einen vorhandenen Raumthermostaten auf Minimaltemperatur ein. Durch diese Maßnahmen ist ein ausreichender Luftwechsel, ohne unnötige Auskühlung und Energieverlust gewährleistet (z. B. durch ungewollte Heizungseinschaltung während des Lüftens).

## 4 Bedienung

### 4.1 Übersicht über die Bedienelemente

Die Bedienelemente sind nach dem Öffnen der Verkleidungstür zugänglich.

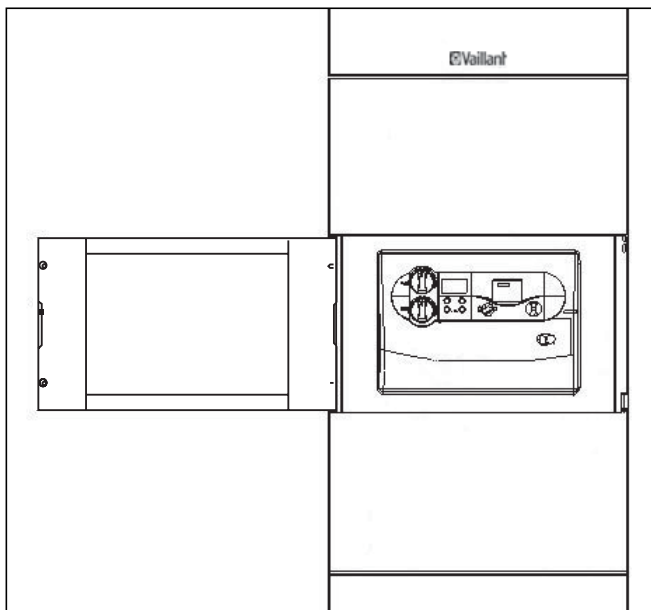


Abb. 4.1 Verkleidungstür öffnen

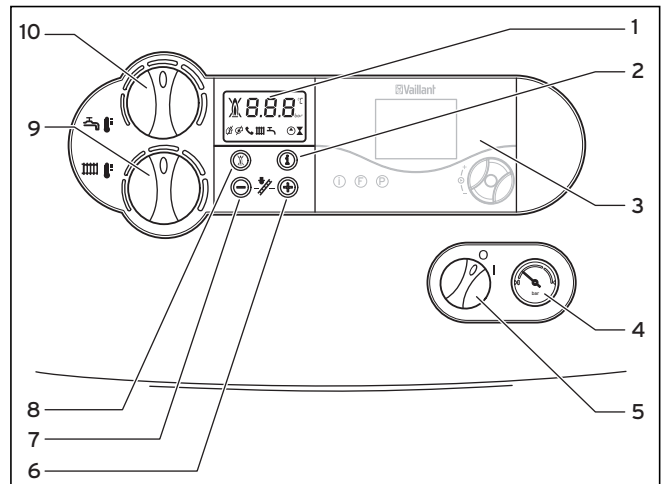


Abb. 4.2 Bedienelemente

Die Bedienelemente haben folgende Funktionen:

- 1 Display zur Anzeige der aktuellen Heizungs-Vorlauf-temperatur, der Betriebsart oder bestimmter Zusatzinformationen
- 2 Taste „i“ zum Abrufen von Informationen
- 3 Einbauregler (Zubehör)
- 4 Manometer zur Anzeige des Füll- bzw. Betriebsdrucks in der Heizungsanlage
- 5 Hauptschalter zum Ein- und Ausschalten des Gerätes
- 6 Taste „+“ zum Weiterblättern der Displayanzeige (für den Fachhandwerker bei Einstellarbeiten und Fehler-suche)
- 7 Taste „-“ zum Zurückblättern der Displayanzeige (für den Fachhandwerker bei Einstellarbeiten und Fehler-suche)
- 8 Taste „**Entstörung**“ zum Rücksetzen bestimmter Störungen
- 9 Drehknopf zur Einstellung der Heizungs-Vorlauf-temperatur
- 10 Drehknopf zur Einstellung der Speichertemperatur



#### Hinweis!

Die Verkleidungstür kann zur Anpassung an die räumlichen Gegebenheiten rechts oder links angeschlagen werden.



#### Achtung!

#### Beschädigungsgefahr!

Das Gerät benötigt Verbrennungsluft aus dem Aufstellungsraum, der freie Be- und Entlüftung haben muss. Das Gerät darf nicht abgedeckt oder isoliert werden.

## Digitales Informations- und Analyse-System (DIA-System)

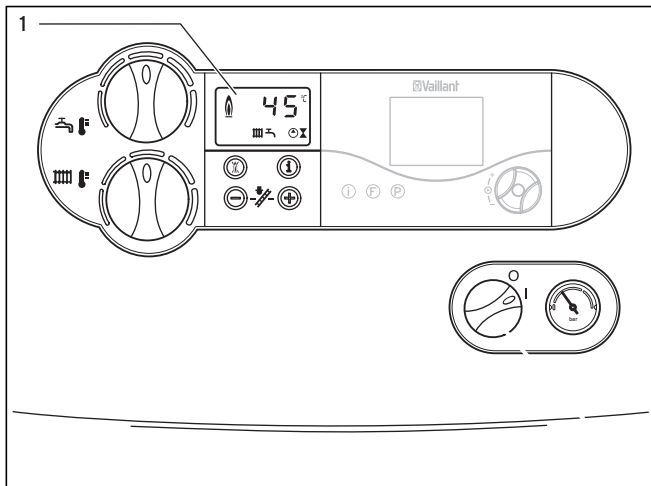


Abb. 4.3 Display des DIA-Systems

Ihr Gerät ist mit einem digitalen Informations- und Analyse-System (DIA-System) ausgestattet. Dieses System gibt Ihnen Informationen über den Betriebszustand Ihres Geräts und hilft Ihnen bei der Beseitigung von Störungen.

Im normalen Betrieb des Geräts wird im Display (1) des DIA-Systems die aktuelle Heizungs-Vorlauftemperatur angezeigt (im Beispiel 45°C). Im Fehlerfall wird die Anzeige der Temperatur durch den jeweiligen Fehlercode ersetzt.

Darüber hinaus können Sie den angezeigten Symbolen folgende Informationen entnehmen:

- |   |  |
|---|--|
| 1 | Anzeige der aktuellen Heizungs-Vorlauftemperatur oder Anzeige eines Status- oder Fehlercodes |
|   | Störung im Luft-/Abgasweg  |
|   | Heizbetrieb aktiv  |
|   | permanent an: Betriebsart Heizbetrieb  |
|   | blinkt: Brennersperrzeit aktiv   |
|   | Warmwasserbereitung aktiv  |
|   | permanent an: Betriebsart Speicherladung ist in Bereitschaft                                 |
|   | blinkt: Speicherladung ist in Betrieb, Brenner an  |
|   | Heizungspumpe ist in Betrieb   |
|   | Internes Gasventil wird angesteuert  |
|   | Flamme mit Kreuz: Störung während des Brennerbetriebs; Gerät ist abgeschaltet                |
|   | Flamme ohne Kreuz: Ordnungsgemäßer Brennerbetrieb  |

## 4.2 Maßnahmen vor Inbetriebnahme

### 4.2.1 Absperreinrichtungen öffnen

**Hinweis!**  
Die Absperreinrichtungen sind nicht im Lieferumfang Ihres Geräts enthalten. Sie werden bauseitig durch Ihren Fachhandwerker installiert. Dieser sollte Ihnen die Lage und die Handhabung dieser Bauteile erklären.

- Öffnen Sie den Gasabsperrrhahn durch Eindrücken und Drehen gegen den Uhrzeigersinn bis zum Anschlag.
- Kontrollieren Sie, ob alle Wartungshähne geöffnet sind. Dies ist der Fall, wenn die Kerbe im Vierkant der Wartungshähne mit der Rohrleitungsrichtung übereinstimmt. Sollten die Wartungshähne geschlossen sein, können sie mit Hilfe eines Maulschlüssels durch eine Vierteldrehung nach rechts oder links geöffnet werden.
- Öffnen Sie das Kaltwasser-Absperrrventil durch Drehen gegen den Uhrzeigersinn bis zum Anschlag.
- Füllen Sie den Warmwasserspeicher im Gas-Kompaktgerät mit Wasser. Öffnen Sie dazu einen Warmwasserhahn an einer Zapfstelle, bis dort blasenfrei Wasser austritt.

### 4.2.2 Anlagendruck kontrollieren

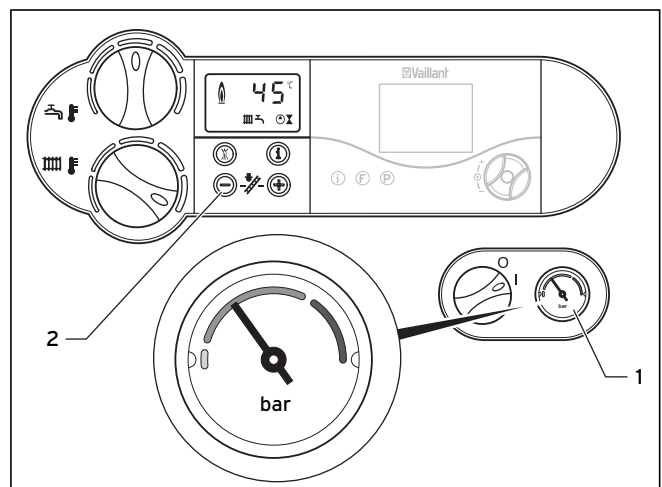


Abb. 4.4 Fülldruck der Heizungsanlage kontrollieren

- Kontrollieren Sie vor der Inbetriebnahme den Fülldruck der Anlage am Manometer (1). Für einen einwandfreien Betrieb der Heizungsanlage soll bei kalter Anlage der Zeiger am Manometer im dunkelgrau hinterlegten Bereich stehen. Dies entspricht einem Fülldruck zwischen 1,0 und 2,0 bar. Steht der Zeiger im hellgrau hinterlegten Bereich ( $< 0,8$  bar), muss vor der Inbetriebnahme Wasser nachgefüllt werden.

**Hinweis!**  
Beim Druck auf die Taste „-“ (2) wird der aktuelle Fülldruck (in bar) im Display angezeigt.





**Hinweis!**

Um den Betrieb der Anlage mit einer zu geringen Wassermenge zu vermeiden und dadurch möglichen Folgeschäden vorzubeugen, verfügt Ihr Gerät über einen Drucksensor. Bei Unterschreitung des Drucks schaltet Ihr Gerät ab. Im Display erscheint die Fehlermeldung F.23 oder F.24. Um das Gerät wieder in Betrieb zu nehmen, muss zunächst Wasser in die Anlage gefüllt werden.

Erstreckt sich die Heizungsanlage über mehrere Stockwerke, so kann ein höherer Fülldruck der Anlage erforderlich sein. Fragen Sie hierzu Ihren Fachhandwerker.

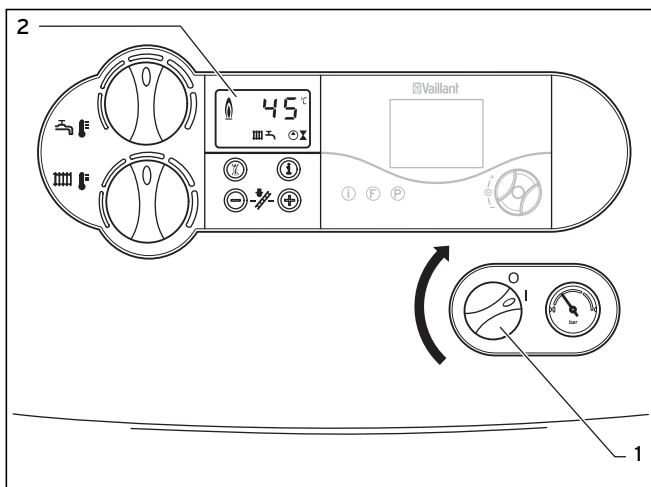
**4.3 Inbetriebnahme**



**Achtung!**

**Beschädigungsgefahr!**

Der Hauptschalter darf nur eingeschaltet werden, wenn der Warmwasserspeicher im Gas-Kompaktgerät gefüllt ist (siehe Abschnitt 4.2.1) und die Heizungsanlage ausreichend mit Wasser gefüllt ist (siehe Abschnitt 4.2.2). Bei Nichtbeachtung können Pumpe und Wärmetauscher beschädigt werden.



**Abb. 4.5 Gerät einschalten**

- Mit dem Hauptschalter (1) schalten Sie das Gerät ein und aus.  
**I:** „EIN“  
**O:** „AUS“

Wenn sich der Hauptschalter (1) in Stellung „I“ befindet, ist das Gerät eingeschaltet. Im Display (2) erscheint die Standardanzeige des Digitalen Informations- und Analyse-Systems (Details siehe Abschnitt 4.1).

Zur Einstellung des Geräts entsprechend Ihren Bedürfnissen lesen Sie bitte die Abschnitte 4.4 und 4.5, in denen die Einstellmöglichkeiten für die Warmwasserbereitung und den Heizbetrieb beschrieben sind.



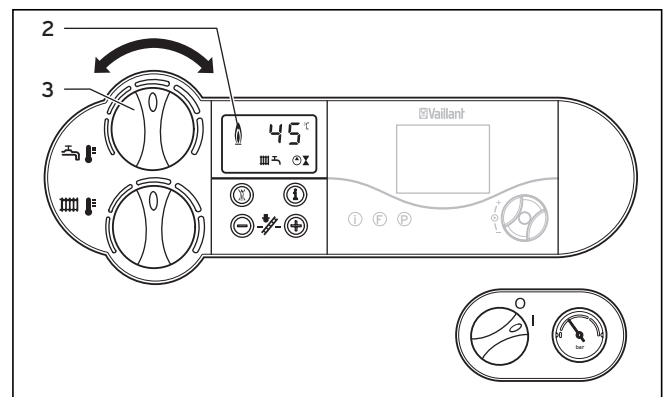
**Achtung!**

**Beschädigungsgefahr.**

Frostschutz- und Überwachungseinrichtungen sind nur aktiv, wenn der Hauptschalter des Geräts auf Stellung „I“ steht und keine Trennung vom Stromnetz vorliegt.

Damit diese Sicherheitseinrichtungen aktiv bleiben, sollten Sie Ihr Gas-Kompaktgerät über das Regelgerät ein- und ausschalten (Informationen dazu finden Sie in der entsprechenden Bedienungsanleitung). Wie Sie Ihr Gas-Kompaktgerät ganz außer Betrieb nehmen können, finden Sie in Abschnitt 4.8.

**4.4 Einstellungen für die Warmwasserbereitung**



**Abb. 4.6 Einstellung der Speichertemperatur**

Zur komfortablen Warmwasserbereitung ist in die atmoCOMPACT-Geräte ein Warmwasserspeicher integriert.

Die Speichertemperatur ist am Drehknopf (3) stufenlos einstellbar.

Zur Einstellung gehen Sie folgendermaßen vor:

- Stellen Sie den Drehknopf (3) auf die gewünschte Temperatur ein. Dabei entspricht:
 

<b>Linker Anschlag, Frostschutz</b>	<b>15°C</b>
<b>Minimal einstellbare Wassertemperatur</b>	<b>40°C</b>
<b>Rechter Anschlag, maximal einstellbare Wassertemperatur</b>	

Beim Einstellen der gewünschten Temperatur wird dieser Wert im Display (2) des DIA-Systems angezeigt. Nach ca. fünf Sekunden erlischt diese Anzeige und im Display erscheint wieder die Standardanzeige (aktuelle Heizungs-Vorlauftemperatur).



**Hinweis!**

Beim Druck auf die Taste „+“ wird 5 Sekunden lang die aktuelle Speichertemperatur angezeigt.



**Hinweis!**

Aus wirtschaftlichen und hygienischen Gründen (z. B. Legionellen) empfehlen wir die Einstellung auf 60°C.

## 4 Bedienung



### Achtung!

#### Verkalkungsgefahr.

Bei einer Wasserhärte von mehr als  $1,79 \text{ mol/m}^3$  ( $10^\circ\text{dh}$ ) stellen Sie bitte den Drehknopf (3) maximal in die Mittelstellung.

### 4.4.1 Warmwasser zapfen

- Öffnen Sie einen Warmwasserhahn an einer Zapfstelle (Waschbecken, Dusche, Badewanne etc.). Das Warmwasser wird aus dem integrierten Warmwasserspeicher gezapft.

Bei Unterschreiten der eingestellten Speichertemperatur geht das Gerät selbsttätig in Betrieb und heizt den Speicher nach. Während der Speicherladung blinkt im Display (2) die Anzeige  $\text{⏏}$ , siehe Abbildung 4.6.

Bei Erreichen der von Ihnen eingestellten Speichertemperatur schaltet das Gerät selbsttätig ab. Die Pumpe läuft kurze Zeit nach.

### 4.4.2 Warmwasserbereitung ausschalten

Sie können die Warmwasserbereitung ausschalten, den Heizbetrieb aber weiterhin in Funktion lassen.

- Drehen Sie hierzu den Drehknopf (3) zur Einstellung der Warmwassertemperatur auf Linksanschlag, siehe Abbildung 4.6. Es bleibt eine Frostschutzfunktion für den Speicher aktiv.

Im Display (2) wird für ca. fünf Sekunden eine Speichertemperatur von  $15^\circ\text{C}$  angezeigt.

## 4.5 Einstellungen für den Heizbetrieb

### 4.5.1 Vorlauftemperatur einstellen (bei Einsatz eines Regelgerätes)

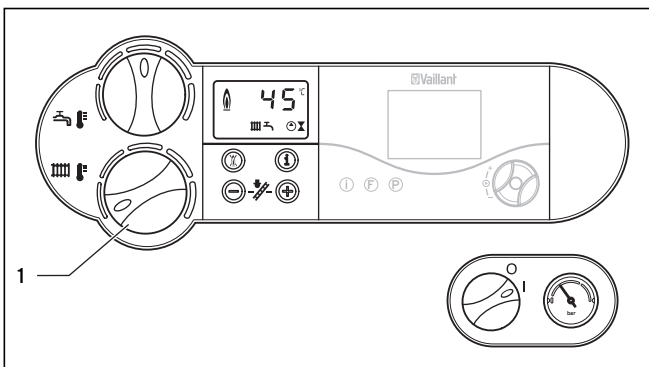


Abb. 4.7 Vorlauftemperatur-Einstellung bei Einsatz eines Regelgerätes

Entsprechend der **Verordnung über energiesparende Anforderungen an heizungstechnische Anlagen und Warmwasseranlagen (Heizungsanlagen-Verordnung - HeizAnIV)** muss Ihre Heizungsanlage mit einer witterungsgeführten Regelung oder einem Raumtemperaturregler ausgestattet sein.

In diesem Fall ist folgende Einstellung vorzunehmen:

- Stellen Sie den Drehknopf (1) zur Einstellung der Heizungs-Vorlauftemperatur auf Rechtsanschlag.

Die Vorlauftemperatur wird automatisch durch das Regelgerät eingestellt (Informationen dazu finden Sie in der entsprechenden Bedienungsanleitung).

### 4.5.2 Vorlauftemperatur einstellen (kein Regelgerät angeschlossen)

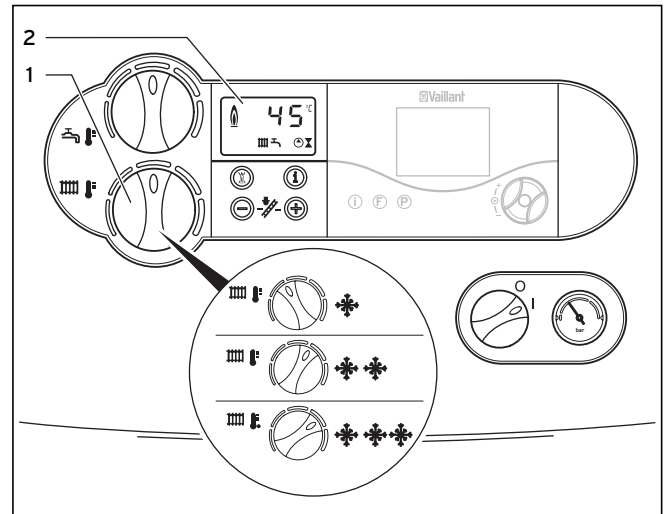


Abb. 4.8 Vorlauftemperatur-Einstellung ohne Regelgerät

Ist kein externes Regelgerät vorhanden, so stellen Sie die Vorlauftemperatur am Drehknopf (1) entsprechend der jeweiligen Außentemperatur ein. Dabei empfehlen wir folgende Einstellungen:

- **Stellung links** (jedoch nicht bis zum Anschlag) in der Übergangszeit: Außentemperatur ca.  $10$  bis  $20^\circ\text{C}$
- **Stellung Mitte** bei mäßiger Kälte: Außentemperatur ca.  $0$  bis  $10^\circ\text{C}$
- **Stellung rechts** bei starker Kälte: Außentemperatur ca.  $0$  bis  $-15^\circ\text{C}$

Beim Einstellen der Temperatur wird die eingestellte Temperatur im Display (2) des DIA-Systems angezeigt. Nach ca. fünf Sekunden erlischt diese Anzeige und im Display erscheint wieder die Standardanzeige (aktuelle Heizungs-Vorlauftemperatur).

Normalerweise lässt sich der Drehknopf (1) stufenlos von  $35^\circ\text{C}$  bis zu einer Vorlauftemperatur von  $75^\circ\text{C}$  einstellen. Sollten sich jedoch an Ihrem Gerät höhere Werte einstellen lassen, so hat Ihr Fachhandwerker eine entsprechende Justierung vorgenommen, um den Betrieb Ihrer Heizungsanlage mit Vorlauftemperaturen bis  $85^\circ\text{C}$  zu ermöglichen.

### 4.5.3 Heizbetrieb ausschalten (Sommerbetrieb)

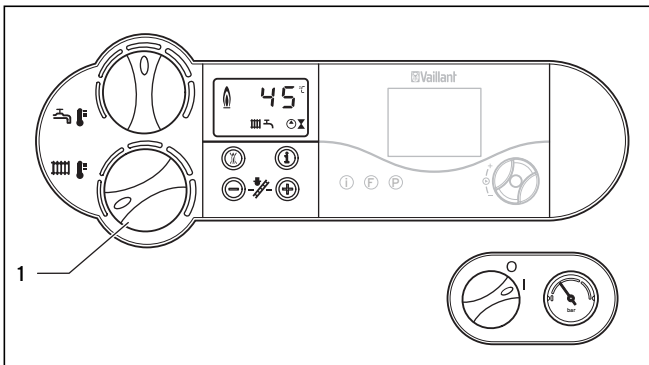


Abb. 4.9 Heizbetrieb ausschalten (Sommerbetrieb)

Sie können im Sommer den Heizbetrieb ausschalten, die Warmwasserbereitung aber weiterhin in Betrieb lassen.

- Drehen Sie hierzu den Drehknopf (1) zur Einstellung der Heizungs-Vorlauftemperatur auf Linksanschlag.

### 4.5.4 Raumtemperaturregler oder witterungsgeführten Regler einstellen

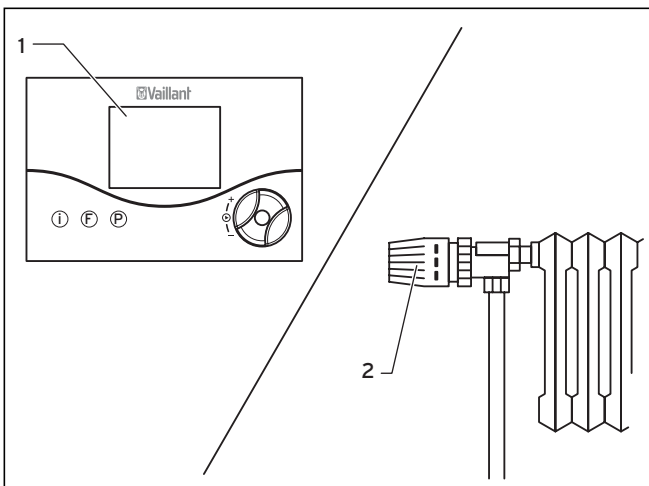


Abb. 4.10 Raumtemperaturregler/witterungsgeführte Regler einstellen

- Stellen Sie den Raumtemperaturregler (1), den witterungsgeführten Regler sowie die Heizkörperthermostatventile (2) gemäß den entsprechenden Anleitungen dieser Zubehörteile ein.

### 4.6 Statusanzeigen (für Wartungs- und Servicearbeiten durch den Fachhandwerker)

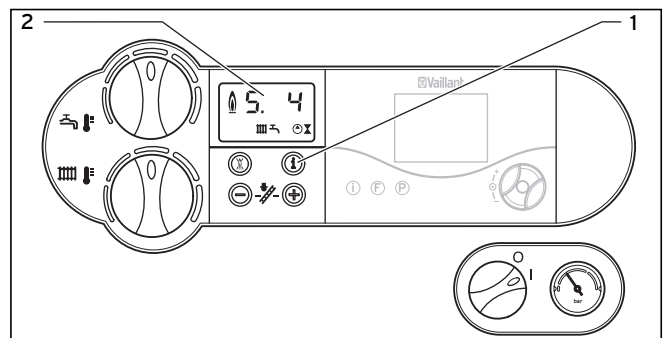


Abb. 4.11 Statusanzeigen

Die Statusanzeigen liefern Informationen über den Betriebszustand des Geräts.

- Aktivieren Sie die Statusanzeigen durch Betätigen der Taste „i“ (1).

Im Display (2) erfolgt nun die Anzeige des jeweiligen Statuscodes, z. B. „S. 4“ für Brennerbetrieb. Die Bedeutung der wichtigsten Statuscodes können Sie aus der unten stehenden Tabelle entnehmen.

In Umschaltphasen, z. B. bei Wiederanlauf durch Ausbleiben der Flamme, wird kurzzeitig die Statusmeldung „S.“ angezeigt.

- Schalten Sie das Display durch nochmaliges Drücken der Taste „i“ (1) wieder in den Normalmodus zurück.

Anzeige	Bedeutung
<b>Anzeigen im Heizbetrieb</b>	
S. 0	Kein Wärmebedarf
S. 2	Wasserpumpenvorlauf
S. 3	Zündvorgang
S. 4	Brennerbetrieb
S. 7	Wasserpumpennachlauf
S. 8	Verbleibende Brennersperrzeit nach Heizbetrieb
<b>Anzeigen bei Speicherladung</b>	
S.20	Wasserpumpenvorlauf
S.23	Zündvorgang
S.24	Brennerbetrieb
S.27	Wasserpumpennachlauf
S.28	Brennersperre nach Speicherladung
<b>Anzeigen von Anlageneinflüssen</b>	
S.30	Raumthermostat blockiert Heizbetrieb (Regler an Klemmen 3-4-5)
S.31	Sommerbetrieb aktiv oder eBUS-Regler oder Einbautimer blockiert Heizbetrieb
S.34	Frostschutzbetrieb aktiv
S.36	Stetigregler/Raumthermostat blockiert Heizbetrieb (Sollwert < 20 °C)
S.41	Anlagendruck zu hoch
S.51	Gerät hat Abgasaustritt erkannt und befindet sich innerhalb der Toleranzzeit (ca. 55 s.)
S.52	Abgasaustritt erkannt (Gerät in 20 min. Wartezeit)

Tab. 4.1 Statuscodes und ihre Bedeutung

## 4 Bedienung

### 4.7 Störungsbehebung

Sollten sich beim Betrieb Ihres Gas-Kompaktgeräts Probleme ergeben, können Sie die folgenden Punkte selbst überprüfen:

#### Kein warmes Wasser, Heizung bleibt kalt; Gerät geht nicht in Betrieb:

- Sind der gebäudeseitige Gasabsperrhahn in der Zuleitung und der Gasabsperrhahn am Gerät geöffnet (siehe Abschnitt 4.2)?
- Ist die Kaltwasserversorgung gewährleistet (siehe Abschnitt 4.2)?
- Ist die gebäudeseitige Stromversorgung eingeschaltet?
- Ist der Hauptschalter am Gas-Kompaktgerät eingeschaltet (siehe Abschnitt 4.3)?
- Ist der Hauptschalter am Gas-Kompaktgerät nicht bis zum linken Anschlag gedreht, also auf Frostschutz gestellt (siehe Abschnitt 4.4)?
- Ist der Fülldruck der Heizungsanlage ausreichend (siehe Abschnitt 4.8.1)?
- Ist Luft in der Heizungsanlage (siehe Abschnitt 4.7.1)?
- Liegt eine Störung beim Zündvorgang vor (siehe Abschnitt 4.7.2)?

#### Warmwasserbetrieb störungsfrei; Heizung geht nicht in Betrieb:

- Liegt überhaupt eine Wärmeanforderung durch die externen Regler (z. B. durch Regler Typ VRC) vor (siehe Abschnitt 4.6)?



#### Achtung!

**Beschädigungsgefahr durch unsachgemäße Veränderungen!**

Wenn Ihr Gas-Kompaktgerät nach der Überprüfung der oben genannten Punkte nicht einwandfrei arbeitet, müssen Sie einen anerkannten Fachhandwerksbetrieb zwecks Überprüfung zu Rate ziehen.

#### 4.7.1 Störungen wegen Wassermangel

Das Gerät schaltet auf „**Störung**“, wenn der Fülldruck in der Heizungsanlage zu gering ist. Diese Störung wird durch die Fehlercodes „**F.22**“ (Trockenbrand / < 0,3 bar) bzw. „**F.23**“ oder „**F.24**“ (Wassermangel / < 0,5 bar) angezeigt.

Das Gerät darf erst wieder in Betrieb genommen werden, wenn die Heizungsanlage ausreichend mit Wasser gefüllt ist (siehe Abschnitt 4.7.4).

#### 4.7.2 Störungen beim Zündvorgang

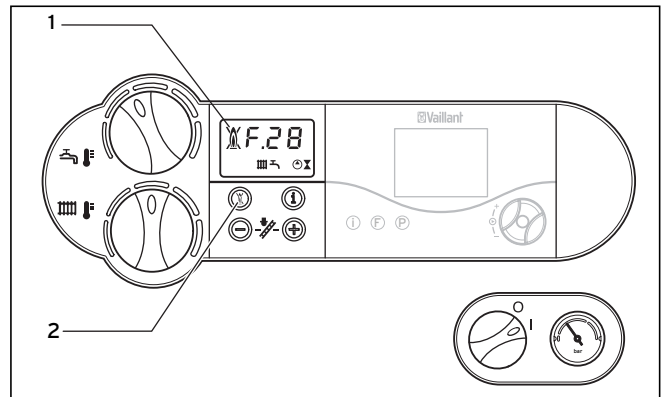


Abb. 4.12 Entstörung

Wenn der Brenner nach maximal fünf Zündversuchen nicht gezündet hat, geht das Gerät nicht in Betrieb und schaltet auf „**Störung**“. Dies wird durch die Anzeige der Fehlercodes „**F.28**“ oder „**F.29**“ im Display angezeigt. Eine erneute automatische Zündung erfolgt erst nach einer manuellen „Entstörung“. Im Display erscheint zusätzlich das durchgekennzeichnete Flammensymbol (1)

- Drücken Sie zur „Entstörung“ den Entstörknopf (2) und halten Sie ihn ca. eine Sekunde lang gedrückt.





#### Achtung!

**Beschädigungsgefahr durch unsachgemäße Veränderungen!**

Wenn Ihr Gas-Kompaktgerät nach dem dritten Entstörversuch immer noch nicht in Betrieb geht, müssen Sie einen anerkannten Fachhandwerksbetrieb zwecks Überprüfung zu Rate ziehen.

#### 4.7.3 Störungen im Abgasweg

Die atmoCOMPACT-Geräte sind mit einem Abgassensor ausgestattet. Bei nicht ordnungsgemäßer Funktion des Abgasweges schaltet das Gerät ab.

Im Display erscheinen dann die Symbole  und  sowie die Fehlermeldung „**F.36**“.



#### Achtung!

**Beschädigungsgefahr durch unsachgemäße Veränderungen!**

Bei dieser Fehlermeldung müssen Sie einen anerkannten Fachhandwerksbetrieb zwecks Überprüfung zu Rate ziehen.

#### 4.7.4 Gerät/Heizungsanlage füllen

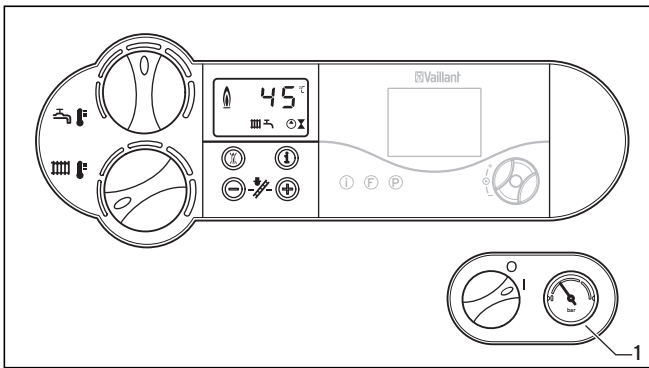


Abb. 4.13 Fülldruck der Heizungsanlage kontrollieren

Für einen einwandfreien Betrieb der Heizungsanlage soll der Fülldruck bei kalter Anlage im hellgrauen Bereich des Manometers liegen (zwischen 1,0 und 2,0 bar). Beträgt er weniger, dann füllen Sie bitte Wasser nach.

Erstreckt sich die Heizungsanlage über mehrere Stockwerke, so kann ein höherer Fülldruck der Anlage erforderlich sein. Fragen Sie hierzu Ihren Fachhandwerksbetrieb.



**Achtung!**  
**Beschädigungsgefahr für das Gas-Wandheizgerät.**

**Verwenden Sie zum Füllen der Heizungsanlage nur sauberes Leitungswasser.**

**Der Zusatz von chemischen Mitteln wie z. B. Frost- und Korrosionsschutzmitteln (Inhibitoren) ist nicht zulässig.**

**Dadurch können Schäden an Dichtungen und Membranen sowie Geräusche im Heizbetrieb auftreten.**

**Hierfür sowie für etwaige Folgeschäden können wir keine Haftung übernehmen.**

Zum Auffüllen und Nachfüllen der Heizungsanlage können Sie normalerweise Leitungswasser verwenden. In Ausnahmefällen gibt es jedoch Wasserqualitäten, die unter Umständen nicht zum Füllen der Heizungsanlage geeignet sind (stark korrosives oder stark kalkhaltiges Wasser). Wenden Sie sich in einem solchen Fall bitte an Ihren anerkannten Fachhandwerksbetrieb.

Zum Befüllen der Anlage gehen Sie bitte wie folgt vor:

- Öffnen Sie alle Thermostatventile der Anlage.
- Verbinden Sie den Füllhahn der Anlage mittels eines Schlauchs mit einem Kaltwasser-Zapfventil (Ihr Fachhandwerker sollte Ihnen die Füllarmaturen gezeigt und das Auffüllen bzw. Entleeren der Anlage erklärt haben).
- Drehen Sie den Füllhahn langsam auf.
- Drehen Sie das Zapfventil langsam auf und füllen Sie solange Wasser nach, bis am Manometer (1) der erforderliche Anlagendruck angezeigt wird.
- Schließen Sie das Zapfventil.

- Entlüften Sie alle Heizkörper.
- Prüfen Sie anschließend am Manometer (1) den Anlagendruck und füllen Sie ggf. nochmal Wasser nach.
- Schließen Sie den Füllhahn und entfernen Sie den Füllschlauch.



**Hinweis!**  
**Beim Druck auf die Taste „-“ wird fünf Sekunden lang der Anlagendruck angezeigt.**

#### 4.8 Außerbetriebnahme

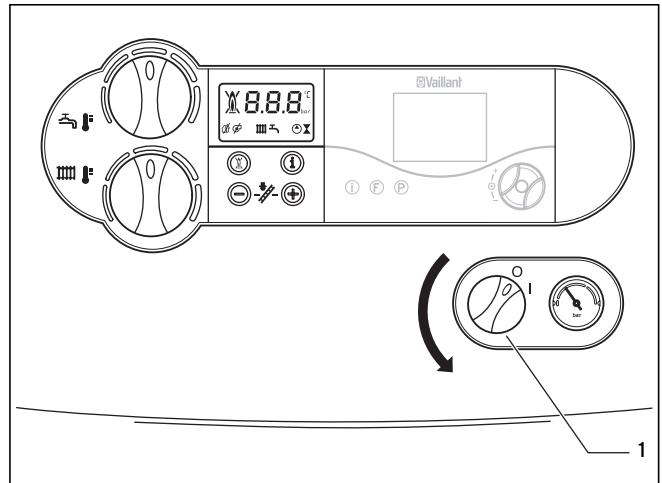


Abb. 4.14 Gerät ausschalten

- Um Ihr Gas-Kompaktgerät ganz außer Betrieb zu nehmen, schalten Sie den Hauptschalter (1) in Stellung „0“.



**Achtung!**  
**Frostschutz- und Überwachungseinrichtungen sind nur aktiv, wenn der Hauptschalter des Geräts auf Stellung „I“ steht und keine Trennung vom Stromnetz vorliegt.**

Damit diese Sicherheitseinrichtungen aktiv bleiben, sollten Sie Ihr Gas-Kompaktgerät im normalen Betrieb nur über das Regelgerät ein- und ausschalten (Informationen dazu finden Sie in der entsprechenden Bedienungsanleitung).



**Hinweis!**  
**Bei längerer Außerbetriebnahme (z. B. Urlaub) sollten Sie zusätzlich den Gasabsperrhahn und das Kaltwasser-Absperrventil schließen. Beachten Sie in diesem Zusammenhang auch die Hinweise zum Frostschutz im Abschnitt 4.9.**



**Hinweis!**  
**Die Absperrreinrichtungen sind nicht im Lieferumfang Ihres Geräts enthalten. Sie werden bauseitig durch Ihren Fachhandwerker installiert. Lassen Sie sich von ihm die Lage und die Handhabung dieser Bauteile erklären.**

## 4 Bedienung

### 4.9 Frostschutz

Die Heizungsanlage und die Wasserleitungen sind ausreichend gegen Frost geschützt, wenn die Heizungsanlage während einer Frostperiode auch bei Ihrer Abwesenheit in Betrieb bleibt und die Räume ausreichend temperiert werden.



**Achtung!**  
**Frostschutz und Überwachungseinrichtungen sind nur aktiv, wenn der Hauptschalter des Geräts auf Stellung „I“ steht und keine Trennung vom Stromnetz vorliegt.**



**Achtung!**  
**Beschädigungsgefahr des Gas-Kompaktgeräts durch Frostschutzmittel. Eine Anreicherung des Heizungswassers mit Frostschutzmitteln ist nicht zulässig. Dabei können Schäden an Dichtungen und Membranen sowie Geräusche im Heizbetrieb auftreten. Hierfür sowie für etwaige Folgeschäden können wir keine Haftung übernehmen.**

#### 4.9.1 Frostschutzfunktion

Das Gas-Kompaktgerät ist - bei eingeschaltetem Hauptschalter - mit einer Frostschutzfunktion ausgestattet: Wenn die Heizungs-Vorlauftemperatur unter 8 °C absinkt, geht die Heizungspumpe in Betrieb und wälzt das Wasser im Heizungssystem um. Wenn die Heizungs-Vorlauftemperatur unter 5 °C absinkt, geht das Gerät in Betrieb und heizt den Geräte-Heizkreis auf ca. 30 °C auf. Wenn die Speichertemperatur - auch bei 0-Stellung des Warmwasser-Temperaturwählers - unter 10 °C absinkt, wird der Speicher auf 15 °C aufgeheizt.



**Achtung!**  
**Gefahr des Einfrierens von Teilen der gesamten Anlage. Die Durchströmung der gesamten Heizungsanlage kann mit der Frostschutzfunktion nicht gewährleistet werden.**

#### 4.9.2 Frostschutz durch Entleeren

Eine andere Möglichkeit des Frostschutzes besteht darin, die Heizungsanlage und das Gerät zu entleeren. Dabei muss sichergestellt sein, dass sowohl Anlage als auch Gerät vollständig entleert werden.

Alle Kalt- und Warmwasserleitungen im Haus und der Warmwasserspeicher im Gerät müssen ebenfalls entleert werden.

Ziehen Sie hierfür Ihren Fachhandwerksbetrieb zu Rate.

### 4.10 Wartung

#### 4.10.1 Inspektion/Wartung

Voraussetzung für dauernde Betriebsbereitschaft und -sicherheit, Zuverlässigkeit und hohe Lebensdauer ist

eine jährliche Inspektion/Wartung des Geräts durch einen Fachhandwerker.



**Gefahr!**  
**Gefahr von Sach- und Personenschäden durch unsachgemäße Handhabung!**  
**Versuchen Sie niemals, selbst Wartungsarbeiten oder Reparaturen an Ihrem Gas-Kompaktgerät durchzuführen.**  
**Beauftragen Sie damit einen anerkannten Fachhandwerksbetrieb. Wir empfehlen den Abschluss eines Wartungsvertrages.**  
**Unterlassene Wartung kann die Betriebssicherheit des Geräts beeinträchtigen und zu Sach- und Personenschäden führen.**

Regelmäßige Wartung sorgt für einen optimalen Wirkungsgrad und somit für einen wirtschaftlicheren Betrieb Ihres Gas-Kompaktgeräts.

#### 4.10.2 Schornsteinfeger-Messung



**Hinweis!**  
**Die in diesem Abschnitt beschriebenen Mess- und Kontrollarbeiten werden nur von Ihrem Schornsteinfeger durchgeführt.**



**Achtung!**  
**Bitte beachten Sie, dass die Messung nach der Kernstrom-Methode durchgeführt werden muss!**

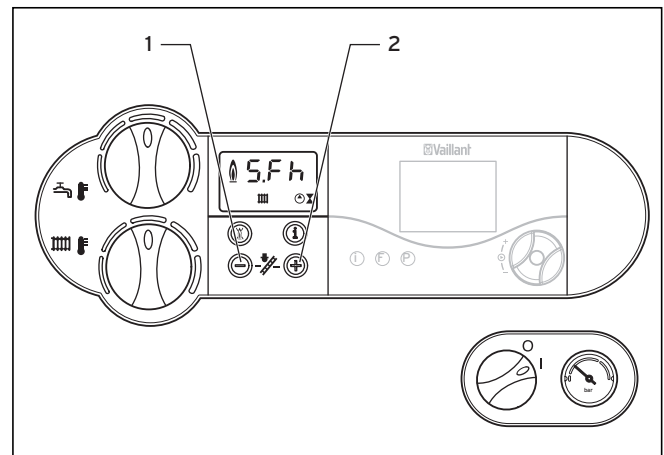


Abb. 4.15 Schornsteinfeger-Messungen

- Aktivieren Sie den Schornsteinfeger-Betrieb, indem Sie gleichzeitig die Tasten „+“ (2) und „-“ (1) des DIA-Systems drücken.  
DIA-Anzeige:  
S.Fh = Schornsteinfegerbetrieb Heizung  
S.Fb = Schornsteinfegerbetrieb Warmwasser
- Nehmen Sie die Messungen frühestens nach 2 Minuten Betriebsdauer des Gerätes vor.
- Durch gleichzeitiges Drücken der Tasten „+“ und „-“ können Sie den Messbetrieb wieder verlassen. Der Messbetrieb wird auch beendet, wenn 15 Minuten lang keine Taste betätigt wird.

**Vaillant Gesellschaft mbH**

Forchheimergasse 7 ■ A-1230 Wien ■ Telefon 05/7050-0  
Telefax 05/7050-1199 ■ [www.vaillant.at](http://www.vaillant.at) ■ [info@vaillant.at](mailto:info@vaillant.at)

**Vaillant GmbH**

Berghauser Str. 40 ■ 42859 Remscheid ■ Telefon 0 21 91/18-0  
Telefax 0 21 91/18-28 10 ■ [www.vaillant.de](http://www.vaillant.de) ■ [info@vaillant.de](mailto:info@vaillant.de)