

# Bedienungsanleitung

Frostschutzprüfer (Art.-Nr. 00 2001 5295) für Vaillant Solarflüssigkeit

## 1 Allgemeines

### 1.1 Hinweise zur Dokumentation

Die folgenden Hinweise sind ein Wegweiser durch die Gesamtdokumentation.

In Verbindung mit dieser Bedienungsanleitung sind weitere Unterlagen gültig.

**Für Schäden, die durch Nichtbeachtung dieser Anleitung entstehen, übernehmen wir keine Haftung.**

### 1.2 Mitgeltende Unterlagen

Beachten Sie bei der Benutzung des Frostschutzprüfers alle Anleitungen von Bauteilen und Komponenten der Anlage. Diese Anleitungen sind den jeweiligen Bauteilen der Anlage sowie ergänzenden Komponenten beigelegt.

### 1.3 Aufbewahrung der Unterlagen

Bewahren Sie die Bedienungsanleitung immer zusammen mit dem Frostschutzprüfer auf.

### 1.4 Verwendete Symbole

Beachten Sie bei der Benutzung des Frostschutzprüfers die Sicherheitshinweise in dieser Bedienungsanleitung! Nachfolgend sind die im Text verwendeten Symbole erläutert:

---

 **Gefahr!**  
**Unmittelbare Gefahr für Leib und Leben!**

---

 **Gefahr!**  
**Verbrennungs- oder Verbrühungsgefahr!**

---

 **Achtung!**  
**Mögliche gefährliche Situation für Produkt und Umwelt!**

---

 **Hinweis!**  
**Nützliche Informationen und Hinweise.**

• Symbol für eine erforderliche Aktivität

### 1.5 Bestimmungsgemäße Verwendung


Der Frostschutzprüfer ist nur für die Überprüfung des Frost- und Korrosionsschutzes von Vaillant Solarflüssigkeit vorgesehen. Zur bestimmungsgemäßen Verwendung gehört auch das Beachten der Bedienungsanleitung.

---


 **Achtung!**  
**Jede missbräuchliche Verwendung ist untersagt.**

## 2 Sicherheitshinweise


---

 **Gefahr!**  
**Verbrühungsgefahr durch heiße Solarflüssigkeit! Prüfen Sie die Temperatur am Thermometer des Solarkreises. Zapfen sie nur dann Solarflüssigkeit ab, wenn deren Temperatur unter 50 °C liegt!**


---

 **Gefahr!**  
**Reizung von Augen und Haut durch Solarflüssigkeit! Vermeiden Sie den Kontakt von Augen und Haut mit Solarflüssigkeit durch Tragen von Schutzbrille und Gummi- oder PVC-Handschuhen. Beachten Sie das Sicherheitsdatenblatt in der Systembeschreibung und die Hinweise auf der Verpackung der Solarflüssigkeit.**


---

 **Gefahr!**  
**Reizung der Augen durch Solarflüssigkeit! Nach Kontakt der Augen mit Solarflüssigkeit spülen Sie die Augen 15 Minuten bei gespreizten Lidern unter fließendem Wasser gründlich aus.**

---

 **Achtung!**  
**Beschädigungsgefahr des Aräometers durch Glasbruch! Das Aräometer ist leicht zerbrechlich. Gehen Sie damit sorgsam um und verpacken Sie es nach dem Gebrauch umgehend in der Originalverpackung.**

---

 **Achtung!**  
**Beschädigungsgefahr des Thermometers durch zu hohe Temperatur! Verwenden Sie das Thermometer nur für die Messung einer Temperatur bis maximal 50 °C.**

### 3 Lieferumfang

- Überprüfen Sie vor der ersten Benutzung des Frostschutzprüfers die Lieferung auf Vollständigkeit.

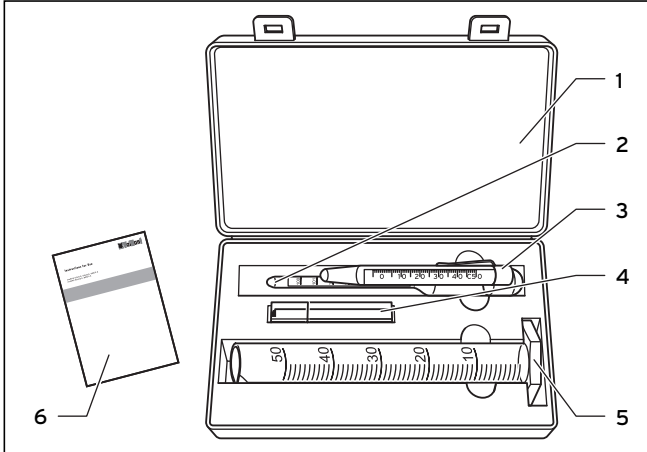


Abb. 3.1 Lieferumfang Frostschutzprüfer

#### Legende

- 1 Transportkoffer
- 2 Aräometer
- 3 Thermometer
- 4 pH-Indikatorstäbchen
- 5 Standzylinder
- 6 Bedienungsanleitung

### 4 Bedienung

Um die Solaranlage zuverlässig vor Frost und Korrosion zu schützen, müssen Sie die gesamte Anlage mit unverdünnter Vaillant Solarflüssigkeit (Art.-Nr. 302 498, 20 l; 302 363, 10 l) füllen.

Wegen verringerter Frost- und Korrosionsschutzwirkung der Solarflüssigkeit durch Alterung oder unzulässige Verdünnung müssen Sie die Solarflüssigkeit mit dem Vaillant Frostschutzprüfer prüfen. Prüfen Sie die Solarflüssigkeit nach dem Befüllen der Anlage und danach einmal jährlich.



**Achtung!**  
**Beschädigungsgefahr von Kollektoren oder anderen Anlagenteilen!**  
Vermischen Sie die Vaillant Solarflüssigkeit nicht mit Wasser oder anderen Flüssigkeiten.

#### 4.1 Prüfung vorbereiten

- Stellen Sie zuerst fest, mit welcher Solarflüssigkeit die Solaranlage gefüllt ist.
  - Alte Solarflüssigkeit wurde bis April 2005 ausgeliefert (Art.-Nr. 302 430, 5 l; 302 429, 20 l). Die Farbe der Solarflüssigkeit ist im Auslieferungszustand blaugrün.
  - Neue Solarflüssigkeit wird seit April 2005 ausgeliefert (Art.-Nr. 302 363, 10 l; 302 498, 20 l). Die Farbe der Solarflüssigkeit ist im Auslieferungszustand violett.



**Hinweis!**  
Verfärbung zu gelblich-braun oder Entfärbung der Solarflüssigkeit ist nach mehrjährigem Betrieb möglich.

#### 4.2 Frost- und Korrosionsschutz prüfen



**Achtung!**  
Verwenden Sie ausschließlich den original Vaillant Frostschutzprüfer (Art.-Nr. 00 2001 5295). Andernfalls kann die Anzeige der Dichte fehlerhaft sein.

##### 4.2.1 Frostschutz der Solarflüssigkeit prüfen



**Gefahr!**  
Verbrühungsgefahr durch heiße Solarflüssigkeit! Prüfen Sie die Temperatur am Thermometer der Solarstation. Zapfen sie nur dann Solarflüssigkeit ab, wenn deren Temperatur unter 50 °C liegt!



**Gefahr!**  
Reizung von Augen und Haut durch Solarflüssigkeit!  
Vermeiden Sie den Kontakt von Augen und Haut mit Solarflüssigkeit durch Tragen von Schutzbrille und Gummi- oder PVC-Handschuhen. Beachten Sie das Sicherheitsdatenblatt in der Systembeschreibung und die Hinweise auf der Verpackung der Solarflüssigkeit.



**Gefahr!**  
Reizung der Augen durch Solarflüssigkeit!  
Nach Kontakt der Augen mit Solarflüssigkeit spülen Sie die Augen 15 Minuten bei gespreizten Lidern unter fließendem Wasser gründlich aus.

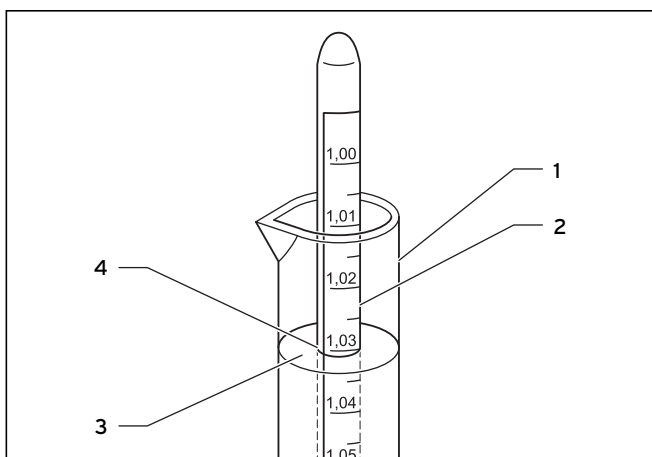


Abb. 4.1 Dichte ablesen

#### Legende

- 1 Standzylinder
- 2 Aräometer
- 3 Flüssigkeitsspiegel der Solarflüssigkeit
- 4 Dichte der Solarflüssigkeit

- Füllen Sie an der Solarstation 50 ml Solarflüssigkeit aus der Solaranlage in den Standzylinder (1).



**Achtung!**  
**Beschädigungsgefahr des Thermometers durch zu hohe Temperatur!**  
**Verwenden Sie das Thermometer nur für die Messung einer Temperatur bis maximal 50 °C.**

- Tauchen Sie das Thermometer (3 in Abb. 3.1) in die Solarflüssigkeit.
- Warten Sie, bis sich eine Temperatur von 20 °C eingestellt hat.



**Achtung!**  
**Beschädigungsgefahr des Aräometers!**  
**Das Aräometer ist aus Glas und leicht zerbrechlich. Gehen Sie damit sorgsam um und verpacken Sie es nach dem Gebrauch umgehend in der Originalverpackung.**

- Nehmen Sie jetzt das Aräometer (2) aus dem Schutzbehälter und tauchen Sie es in die Solarflüssigkeit. Das Aräometer muss frei schwimmen.
- Lesen Sie die Dichte der Solarflüssigkeit (4) von der Skala des Aräometers auf der Höhe des Flüssigkeitsspiegels (3) ab.
- Vergleichen Sie die Dichte mit Tab. 4.1, um den Frostschutz der Solarflüssigkeit zu ermitteln.

Wenn der Frostschutz nicht ausreicht, müssen Sie die Solarflüssigkeit erneuern.

Füllung (Vol.-%)	Dichte bei 20 °C (g/cm <sup>3</sup> )	Frostschutz (°C)
<b>Alte Vaillant Solarflüssigkeit (bis April 2005)</b>		
100	1,054	- 35
Unzulässige Verdünnungen:		
95	1,052	- 33
90	1,050	- 29
85	1,047	- 25
80	1,045	- 23
<b>Neue Vaillant Solarflüssigkeit (ab April 2005)</b>		
100	1,034	- 28
Unzulässige Verdünnungen:		
95	1,032	- 25
90	1,030	- 23
85	1,028	- 20
80	1,026	- 16

Tab. 4.1 Dichte und Frostschutz von alter und neuer Vaillant Solarflüssigkeit

#### 4.2.2 Korrosionsschutz der Solarflüssigkeit prüfen

- Nehmen Sie ein pH-Indikatorstäbchen aus der Verpackung (4) und schließen Sie diese sofort wieder.
- Tauchen Sie das pH-Indikatorstäbchen in die Solarflüssigkeit im Standzylinder kurz ein.
- Vergleichen Sie umgehend die Verfärbung mit der Farbtabelle auf der Verpackung der pH-Indikatorstäbchen.
- Entleeren Sie den Standzylinder in den Auffangbehälter des Sicherheitsventils der Solarstation.
- Legen Sie Standzylinder, Aräometer und Thermometer mit Wasser gereinigt und getrocknet in den Transportkoffer.

Liegt der pH-Wert unter 7,0, müssen Sie die Solarflüssigkeit erneuern.

Sie müssen die Solarflüssigkeit auch dann erneuern, wenn die Dichte unter 1,045 g/cm<sup>3</sup> (alte Solarflüssigkeit) bzw. unter 1,026 g/cm<sup>3</sup> (neue Solarflüssigkeit) liegt, um ausreichenden Korrosionsschutz zu gewährleisten.

## 5 Entsorgung

Der Frostschutzprüfer gehört nicht in den Hausmüll. Sorgen Sie dafür, dass der Frostschutzprüfer einer ordnungsgemäßen Entsorgung zugeführt wird.

## **6 Kundendienst**

### **6.1 Werkskundendienst Deutschland**

Vaillant Werkskundendienst

018 05 / 999 - 150

(0,14 €/Min. aus dem deutschen Festnetz,  
abweichende Preise für Mobilfunkteilnehmer.  
Ab 01.03.2010 Mobilfunkpreis max. 0,42 €/Min.)

### **6.2 Vaillant Werkskundendienst Österreich**

Der Vaillant Werkskundendienst ist 365 Tage im Jahr  
von 0 bis 24.00 Uhr zum Ortstarif österreichweit unter  
05 7050-2000 erreichbar.

#### **Vaillant Gesellschaft mbH**

Forchheimergasse 7 ■ A-1230 Wien ■ Telefon 05/7050-0  
Telefax 05/7050-1199 ■ [www.vaillant.at](http://www.vaillant.at) ■ [info@vaillant.at](mailto:info@vaillant.at)

#### **Vaillant GmbH**

Berghäuser Str. 40 ■ 42859 Remscheid ■ Telefon 0 21 91/18-0  
Telefax 0 21 91/18-28 10 ■ [www.vaillant.de](http://www.vaillant.de) ■ [info@vaillant.de](mailto:info@vaillant.de)