

Kugelhahn mit Rückflussverhinderer

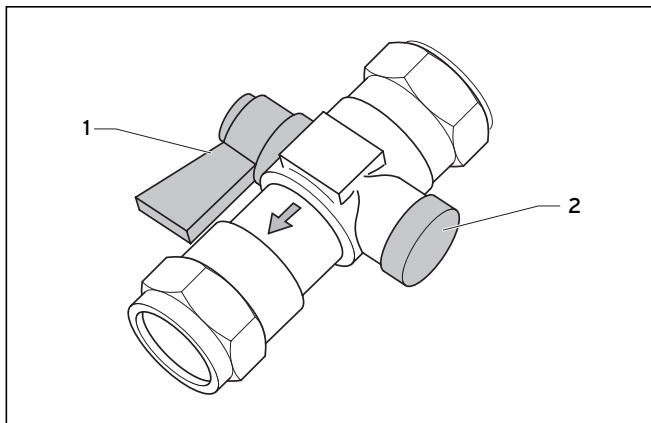


Abb. 1 Kugelhahn mit Rückflussverhinderer

- 1 Kugelhahn-Absperrung
- 2 Prüf-/ Messöffnung
 - bei geöffnetem Hahn: Druckkontrolle
 - bei geschlossenem Hahn: Überprüfung der Funktion des Rückflussverhinderers

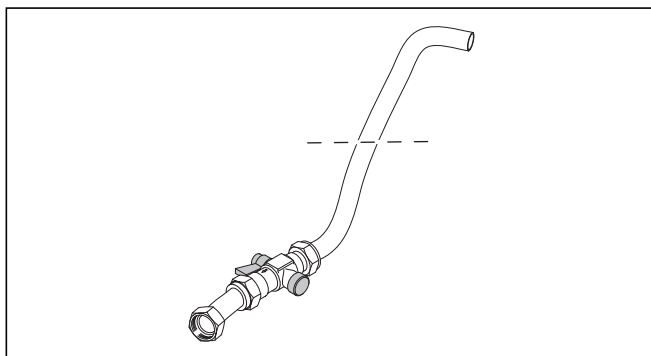


Abb. 2 Unterputz-Rohr kürzbar

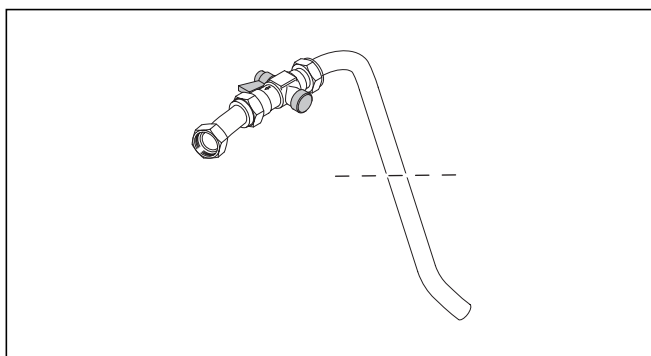


Abb. 3 Aufputz-Rohr kürzbar

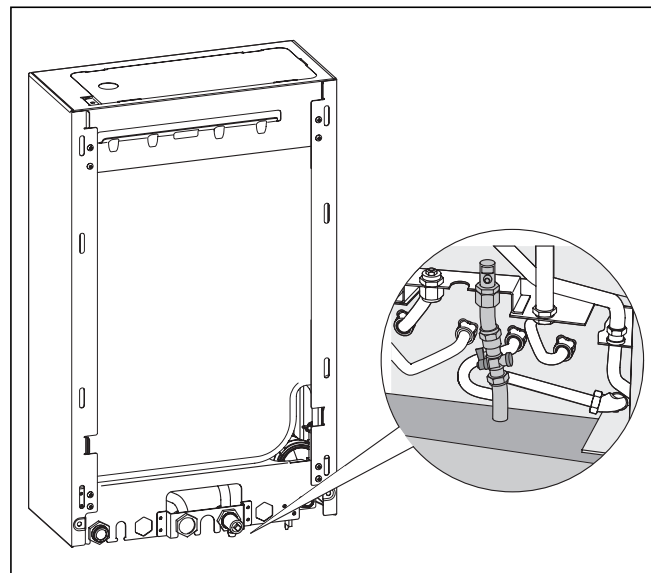


Abb. 4 Geräteanschluss bei Unterputzinstallation

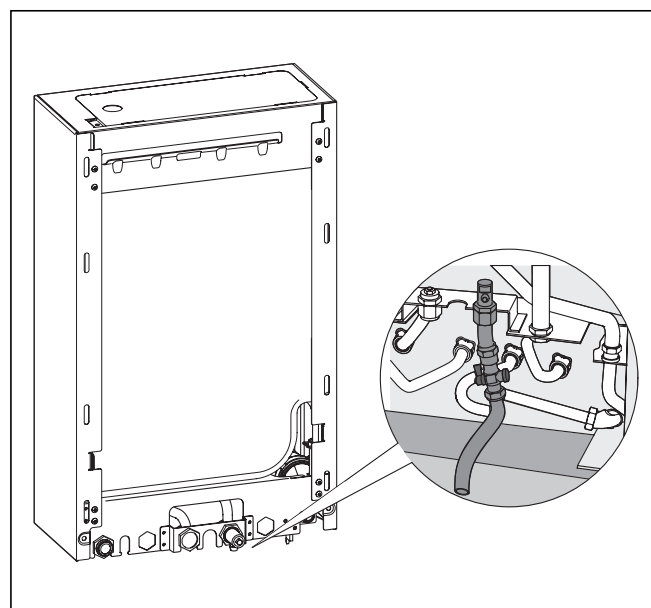


Abb. 5 Geräteanschluss bei Aufputz-Installation