

Für den Betreiber

Bedienungsanleitung



atmoMAG

Durchlaufwasserheizer

DE

Inhaltsverzeichnis

Inhaltsverzeichnis

1	Hinweise zur Dokumentation	3
1.1	Mitgeltende Unterlagen beachten.....	3
1.2	Unterlagen aufbewahren.....	3
1.3	Verwendete Symbole.....	3
1.4	Gültigkeit der Anleitung.....	3
1.5	CE-Kennzeichnung.....	3
1.6	Gerätetyp.....	3
2	Sicherheit	4
2.1	Sicherheits- und Warnhinweise.....	4
2.1.1	Klassifizierung der Warnhinweise.....	4
2.1.2	Aufbau von Warnhinweisen.....	4
2.2	Bestimmungsgemäße Verwendung.....	4
2.3	Allgemeine Sicherheitshinweise/Verhalten im Notfall...4	
3	Produktbeschreibung	5
3.1	Allgemeine Information.....	5
3.2	Besondere Produktmerkmale.....	5
4	Bedienung	6
4.1	Übersicht der Bedienelemente.....	6
4.2	Maßnahmen vor der Inbetriebnahme.....	6
4.3	Inbetriebnahme.....	6
4.4	Warmwasserbereitung.....	7
4.4.1	Warmes Wasser zapfen.....	7
4.4.2	Wassertemperatur einstellen.....	7
4.5	Geräteleistung einstellen.....	7
4.5.1	Leistungsvorwahl.....	7
4.5.2	Modulation.....	7
4.6	Störungsbehebung.....	8
4.7	Außerbetriebnahme.....	8
4.8	Frostschutz.....	9
4.9.1	Batteriewechsel.....	9
5	Pflege und Wartung	10
5.1	Anforderungen an den Aufstellort.....	10
5.2	Pflege.....	10
6	Kundendienst	10
6.1	Herstellergarantie.....	10
6.2	Werkskundendienst.....	10
7	Recycling und Entsorgung	11
7.1	Gerät.....	11
7.2	Batterie.....	11
7.3	Verpackung.....	11
8	Energiespartipps	11
9	Technische Daten	12
	Stichwortverzeichnis	13

1 Hinweise zur Dokumentation

Die folgenden Hinweise sind ein Wegweiser durch die Gesamtdokumentation.
In Verbindung mit dieser Bedienungsanleitung sind weitere Unterlagen gültig.

Für Schäden, die durch Nichtbeachtung dieser Anleitungen entstehen, übernehmen wir keine Haftung.

1.1 Mitgeltende Unterlagen beachten

Beim Betrieb des atmoMAG müssen sämtliche mit anderen Systemkomponenten gelieferten Bedienungsanleitungen berücksichtigt werden.

Diese Bedienungsanleitungen sind im Lieferumfang der einzelnen Komponenten des Systems enthalten.

1.2 Unterlagen aufbewahren

Bewahren Sie diese Bedienungsanleitung sowie alle mitgeltenden Unterlagen gut auf, damit sie bei Bedarf zur Verfügung stehen.

Übergeben Sie bei Auszug oder Verkauf die Unterlagen an den Nachfolger.

1.3 Verwendete Symbole

Beachten Sie bitte bei der Bedienung des Gerätes die Sicherheitshinweise in dieser Bedienungsanleitung.



Symbol für eine Gefährdung
- unmittelbare Lebensgefahr
- Gefahr schwerer Personenschäden
- Gefahr leichter Personenschäden



Symbol für eine Gefährdung
- Lebensgefahr durch Stromschlag



Symbol für eine Gefährdung
- Risiko von Sachschäden
- Risiko von Schäden für die Umwelt



Symbol für einen nützlichen Hinweis und Informationen

➤ Symbol für eine erforderliche Aktivität

1.4 Gültigkeit der Anleitung

Diese Bedienungsanleitung gilt ausschließlich für Geräte mit folgenden Artikelnummern:

Gerätebezeichnung	Typenbezeichnung	Artikelnummer
MAG 6-0/0 XI	B11BS	0010012527 0010012528 0010012529

Die Artikelnummer Ihres Gas-Durchlaufwasserheizer entnehmen Sie dem Typenschild.

1.5 CE-Kennzeichnung

Mit der CE-Kennzeichnung wird dokumentiert, dass die Geräte gemäß der Typenübersicht die grundlegenden Anforderungen der folgenden Richtlinien des Rates erfüllen:

- Gasgeräte Richtlinie (2009 142 EG)
- Richtlinie über die elektromagnetische Verträglichkeit mit der Grenzwertklasse B (2004 108 EG)

1.6 Gerätetyp

Sie können den installierten Gerätetyp an Hand der Markierung im Abschnitt Technische Daten in der Installationsanleitung feststellen, die der Installateur nach Beendigung der Installation dort vorgenommen hat.

2 Sicherheit

2.1 Sicherheits- und Warnhinweise

Beachten Sie bitte beim Betrieb des Gerätes vor Durchführung der einzelnen Schritte die jeweiligen Sicherheits- und Warnhinweise.

2.1.1 Klassifizierung der Warnhinweise


Die Warnhinweise sind wie folgt mit Gefahrenzeichen und Signalwörtern hinsichtlich der Schwere der möglichen Gefahr abgestuft:

Gefahrenzeichen	Signalwort	Erläuterung
	Gefahr!	Unmittelbare Lebensgefahr oder Gefahr schwerer Personenschäden
	Gefahr!	Lebensgefahr durch Stromschlag
	Warnung!	Gefahr leichter Personenschäden
	Vorsicht!	Risiko von Sachschäden oder Schäden für die Umwelt

Tab. 2.1 Bedeutung von Gefahrenzeichen und Signalwörtern

2.1.2 Aufbau von Warnhinweisen

Warnhinweise erkennen Sie an einer oberen und einer unteren Trennlinie. Sie sind nach folgendem Grundprinzip aufgebaut:

	<p>Signalwort! Art und Quelle der Gefahr! Erläuterung zur Art und Quelle der Gefahr. ► Maßnahmen zur Abwendung der Gefahr</p>
---	--

2.2 Bestimmungsgemäße Verwendung

Die Vaillant Gas-Durchlaufwasserheizer der Serie atmoMAG sind nach dem Stand der Technik und den anerkannten sicherheitstechnischen Regeln gebaut. Dennoch können bei unsachgemäßer oder nicht bestimmungsgemäßer Verwendung Gefahren für Leib und Leben des Benutzers oder Dritter bzw. Beeinträchtigungen des Gerätes und anderer Sachwerte entstehen. Die Gas-Durchlaufwasserheizer sind speziell für die Warmwasserbereitung mit Gas vorgesehen. Eine andere oder darüber hinausgehende Benutzung gilt als nicht bestimmungsgemäß.

Für hieraus resultierende Schäden haftet der Hersteller/Lieferant nicht. Das Risiko trägt allein der Anwender. Die Verwendung des Gas-Durchlaufwasserheizers in Fahrzeugen gilt als nicht bestimmungsgemäß. Nicht als Fahrzeuge gelten solche Einheiten, die dauerhaft und ortsfest installiert sind (sog. ortsfeste Installation).

Zur bestimmungsgemäßen Verwendung gehören auch das Beachten der Bedienungs- und der Installationsanleitung sowie aller weiteren mitgeltenden Unterlagen und das Einhalten der Inspektions- und Wartungsvorschriften.

Vorsicht!

Jede missbräuchliche Verwendung ist untersagt!

2.3 Allgemeine Sicherheitshinweise/Verhalten im Notfall

Der Gas-Durchlaufwasserheizer muss von einem qualifizierten Fachhandwerker installiert werden, der für die Beachtung der bestehenden Vorschriften, Regeln und Richtlinien verantwortlich ist.

Bei Gasgeruch verhalten Sie sich bitte folgendermaßen:

- Kein Licht ein-/ausschalten.
- Keine anderen elektrischen Schalter betätigen.
- Kein Telefon im Gefahrenbereich benutzen.
- Keine offene Flamme benutzen (z. B. Feuerzeug, Streichholz).
- Nicht rauchen.
- Gasabsperrhahn schließen.
- Fenster und Türen öffnen.
- Mitbewohner warnen.
- Haus verlassen.
- Gasversorgungsunternehmen (GVU) oder Ihren anerkannten Fachhandwerksbetrieb benachrichtigen.

Sicherheitshinweise

Beachten Sie unbedingt die nachfolgenden Sicherheitshinweise und Vorschriften.

Verpuffungsgefahr entzündlicher Gas-Luft-Gemische

Verwenden oder lagern Sie keine explosiven oder leicht entflammbar Stoffe (z. B. Benzin, Farben usw.) im Aufstellungsraum des Gerätes.

Vergiftungsgefahr durch Kohlenmonoxyd.

Nehmen Sie den Abgassensor nie außer Betrieb. Anderenfalls können bei dauerhaft ungünstigen Zugverhältnissen im Kamin Abgase unkontrolliert aus dem Kamin in den Aufstellraum zurückströmen.

Vergiftungs- und Explosionsgefahr durch Fehlfunktion

Die Sicherheitseinrichtungen dürfen keinesfalls außer Betrieb gesetzt werden und es dürfen auch keine Manipulationen dieser Einrichtungen versucht werden, die geeignet sind, ihre ordnungsgemäße Funktion zu beeinträchtigen.

Vorsicht!

Beschädigungsgefahr durch unsachgemäße Veränderungen. Nehmen Sie unter keinen Umständen selbst Eingriffe oder Manipulationen am Gas-Durchlaufwasserheizer oder an anderen Teilen der Anlage vor.

Versuchen Sie niemals, Wartung oder Reparaturen am Gerät selbst durchzuführen.

Für Änderungen am Gerät oder im Umfeld müssen Sie in jedem Fall den anerkannten Fachhandwerksbetrieb hinzuziehen, der hierfür zuständig ist.

Deshalb dürfen Sie keine Veränderungen vornehmen:

- am Gerät
- im Umfeld des Geräts
- an den Zuleitungen für Gas, Zuluft, Wasser und Strom
- sowie an den Ableitungen für Abgas

Das Veränderungsverbot gilt ebenfalls für bauliche Gegebenheiten im Umfeld des Gerätes, soweit diese Einfluss auf die Betriebssicherheit des Gerätes haben können.

Exemplarisch:

- Be- und Entlüftungsöffnungen in Türen, Decken, Fenstern und Wänden dürfen Sie nicht verschließen, auch nicht zeitweise. Überdecken Sie beispielsweise keine Lüftungsöffnungen mit Kleidungsstücken o. Ä. Bei Verlegung von Bodenbelägen dürfen die Lüftungsöffnungen an den Türunterseiten nicht verschlossen oder verkleinert werden.
- Die ungehinderte Zufuhr der Zuluft zu dem Gerät dürfen Sie nicht beeinträchtigen. Achten Sie hierauf besonders beim eventuellen Aufstellen von Schränken, Regalen oder Ähnlichem unterhalb des Gerätes.
- Eine schrankartige Verkleidung des Gerätes unterliegt entsprechenden Ausführungsvorschriften. Fragen Sie hierzu Ihren Fachhandwerksbetrieb, falls eine derartige Verkleidung von Ihnen gewünscht ist.
- Öffnungen für Zuluft und Abgas müssen Sie freihalten. Achten Sie darauf, dass z. B. Abdeckungen der Öffnungen im Zusammenhang mit Arbeiten wieder entfernt werden.
- Die Geräte dürfen nicht in Räumen installiert werden, aus denen Lüftungsanlagen oder Warmluft-Heizungsanlagen Luft mit Hilfe von Ventilatoren absaugen (z. B. Dunstabzugshauben, Wäschetrockner).
- Beim Einbau von fugendichten Fenstern müssen Sie in Absprache mit Ihrem anerkannten Fachhandwerksbetrieb dafür Sorge tragen, dass die ausreichende Zufuhr der Verbrennungsluft zum Gerät weiterhin gewährleistet ist.
- Zerstören oder entfernen Sie keine Verplombungen von Bauteilen. Nur anerkannte Fachhandwerker und der Werkkundendienst sind autorisiert, verplombte Bauteile zu verändern.

Verbrühungsgefahr vorbeugen

Das am Wasserhahn austretende Wasser kann heiß sein.

Beschädigungsgefahr vorbeugen

Verwenden Sie keine Sprühdosen, Lösungsmittel, chlorhaltige Reinigungsmittel, Lackfarben, Klebstoffe oder ähnliche Substanzen in der Nähe des Geräts. Diese Substanzen können Korrosion verursachen, auch im Abgassystem.

Aufstellung und Einstellung

Die Installation des Gerätes darf nur von einem anerkannten Fachhandwerker durchgeführt werden. Dieser übernimmt auch die Verantwortung für die ordnungsgemäße Installation und Inbetriebnahme. Dieser ist ebenfalls für Inspektion/Wartung und Instandsetzung des Gerätes sowie für Änderungen der eingestellten Gasmenge zuständig.

3 Produktbeschreibung

3.1 Allgemeine Information

Die Geräte atmoMAG sind anschlussfertig; sie brauchen nur mit den Rohrleitungen und der Abgasanlage verbunden zu werden.

Die Geräte müssen an eine Abgasanlage mit natürlichem Zug (Kamin) angeschlossen werden.

Sie verfügen über eine automatische Zünd- und Überwachungseinrichtung für den Hauptbrenner; dadurch entfällt der Gasverbrauch einer ständig brennenden Zündflamme.

Die Stromversorgung für die elektronische Zündung des Gas-Durchlaufwasserheizers wird durch eine Batterie sichergestellt. Die Geräte sind zur Installation im Freien oder in ausreichend belüfteten und vom übrigen Wohnbereich getrennten Räumlichkeiten bestimmt. Am Aufstellungs-ort sind geeignete Maßnahmen zum Schutz vor Regen und Frost zu treffen.

Die Gas-Wasserdurchlaufheizer sind mit einem Abgas-sensor ausgestattet, der im Fall einer Störung die Gaszufuhr zum Brenner unterbricht.

Die Gas-Wasserdurchlaufheizer sind mit einem Sicherheitstemperaturbegrenzer ausgestattet, der bei einer Überhitzung des Heizkörpers den weiteren Betrieb des Geräts verhindert.

Die Geräte können an die verfügbare Gasart angepasst werden. Für die Umrüstung des Geräts auf andere Gasarten ziehen Sie bitte Ihren Installateur zu Rate.

Die genaue Bezeichnung Ihres Gerätes hat der Installateur nach der Installation in der Installationsanleitung in der Tab. 10.2 Gaswerte bezogen auf die eingestellte Gasart notiert.

3.2 Besondere Produktmerkmale

Die maximale Leistung der Geräte kann bedarfsabhängig über die Leistungsvorwahl von 50% bis 100% vorge-wählt werden. Im Bereich der vorgewählten Leistungsstufe wird die Gasmenge stufenlos an die durchfließende Wassermenge angepasst.

Durch diese Ausstattungsmerkmale ergeben sich für die Anwendung folgende Vorteile:

- Das Gerät verbraucht nur so viel Gas, wie für den momentanen Bedarf benötigt wird. Dadurch wird im gesamten Zapfbereich des Gerätes eine konstante Auslauftemperatur erzielt.
- Der Einsatz von Thermostat-Mischbatterien und Einhebelmischern ist ohne Einschränkung möglich.
- Die Geräte können auch für die Versorgung von Zapfstellen mit geringen Entnahmemengen, z. B. Bidets, eingesetzt werden, da schon Warmwassermengen ab 1,9 l/min mit konstanter Auslauftemperatur gezapft werden können.
- Die Geräte lassen sich auch in Gebieten mit niedrigen Versorgungsdrücken (ab 0,15 bar) problemlos einsetzen.
- Der manuelle Zündvorgang entfällt.

4 Bedienung

4.1 Übersicht der Bedienelemente

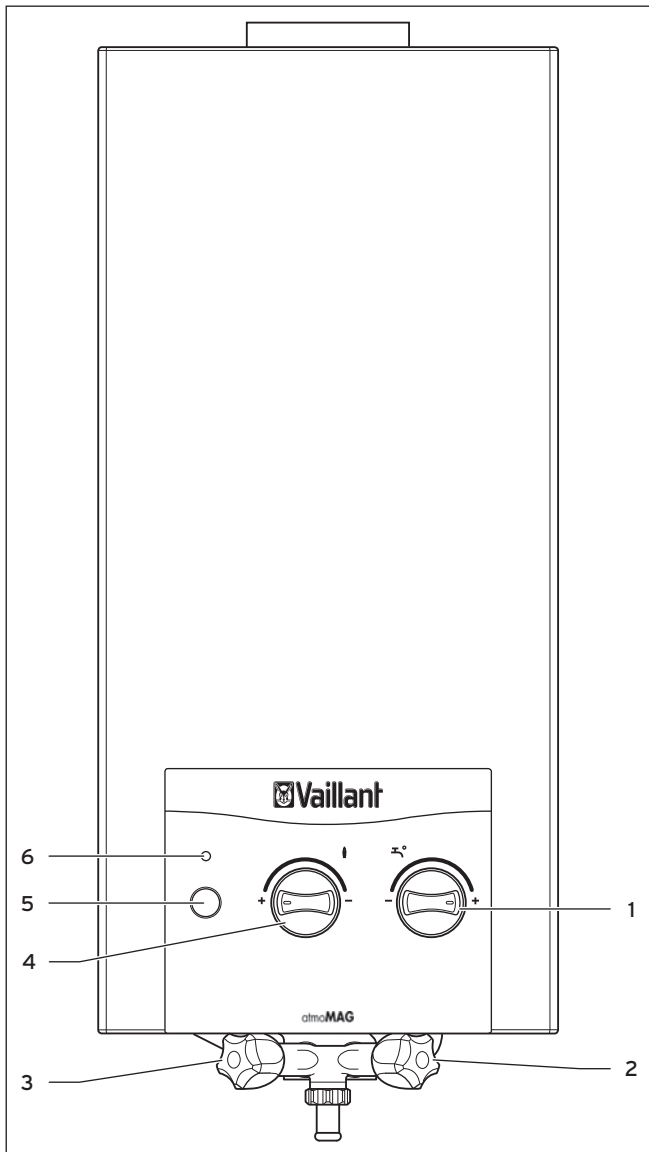


Abb. 4.1 Bedienelemente

Legende

- 1 Temperaturwähler
- 2 Kaltwasserwähler für Direktentnahme (nur Erdgasmodell)
- 3 Warmwasserwähler für Direktentnahme (nur Erdgasmodell)
- 4 Leistungsdrehschalter (von 50 - 100%)
- 5 Hauptschalter EIN/AUS
- 6 LED Betrieb (grün)

4.2 Maßnahmen vor der Inbetriebnahme

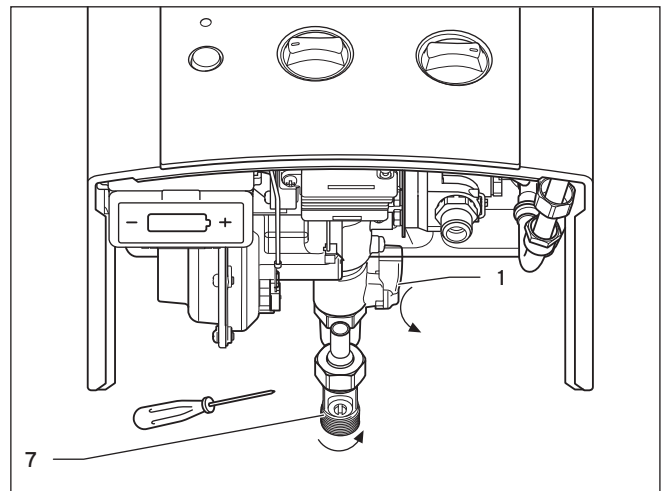


Abb. 4.2 Absperrrichtungen

- Öffnen Sie den Gasabsperrrhahn der Installation.
- Öffnen Sie das Absperrventil am Kaltwasser-Anschluss (7) durch Drehen der Schraube mit einem Schlitzschraubendreher (eine Vierteldrehung).

4.3 Inbetriebnahme

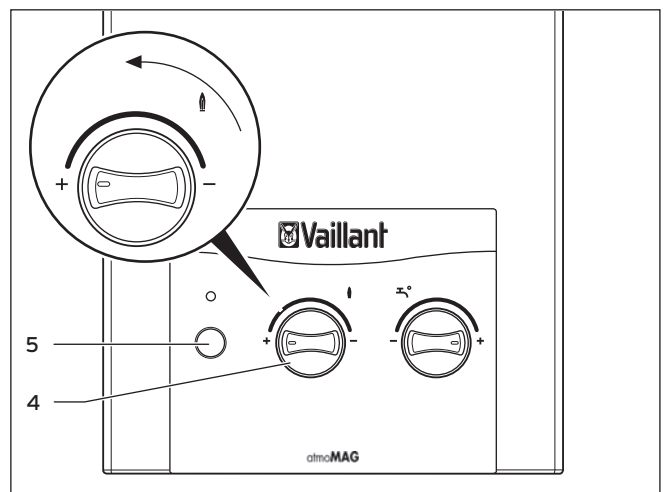


Abb. 4.3 Inbetriebnahme

- Drücken Sie den Hauptschalter (5) ein, so dass er einrastet.
- Drehen Sie den Leistungsdrehschalter (4) auf die gewünschte Stufe. Der Gas-Durchlaufwasserheizer geht in Bereitschaft.



Bei eventuellen Undichtheiten im Warmwasserleistungsbereich zwischen Gerät und Zapfstellen schließen Sie bitte sofort mit einem Schlitzschraubendreher das Absperrventil am Kaltwasseranschluss, siehe Abschnitt 4.7 Außerbetriebnahme. Lassen Sie die Undichtheiten durch Ihren anerkannten Fachhandwerksbetrieb beheben.

4.4 Warmwasserbereitung

4.4.1 Warmes Wasser zapfen



**Gefahr!
Verbrühungsgefahr!**

- Das am Warmwasserhahn austretende Wasser kann heiß sein.

- Öffnen Sie den Warmwasserhahn an der Zapfstelle z. B. Waschtisch, Küchenspüle, so geht der Gas-Durchlaufwasserheizer selbsttätig in Betrieb und liefert Ihnen warmes Wasser.
- Solange der Brenner in Betrieb ist, leuchtet die Betriebsanzeige-LED grün.



Sollte Ihr Gas-Durchlaufwasserheizer beim Warmwasserzapfen nicht in Betrieb gehen, prüfen Sie bitte, ob das Absperrventil vollständig geöffnet ist und der Hauptschalter in der Stellung EIN steht.



Weiterhin kann das im Wasserhahn eingebaute Sieb verschmutzt sein. Sie können das Sieb zur Säuberung demontieren. Bei Verkalkung empfehlen wir, das Sieb mit einem kalklösenden Mittel (z. B. Essig) zu behandeln.

Der Gas-Durchlaufwasserheizer geht selbsttätig außer Betrieb, wenn Sie den Warmwasserhahn schließen.

4.4.2 Wassertemperatur einstellen

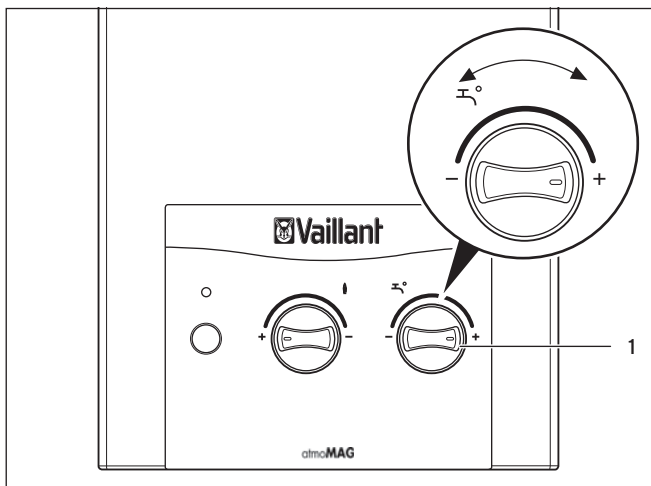


Abb. 4.4 Einstellen der Wassertemperatur

Das Gerät liefert eine konstante Wassertemperatur, unabhängig von der Zapfmenge und der Kaltwassereinflauftemperatur. Mit dem Temperaturwähler (1) können Sie die Wassertemperatur variieren:

- Drehen Sie den Temperaturwähler nach rechts: Temperatur höher.
- Drehen Sie den Temperaturwähler nach links: Temperatur niedriger.

Sie können die Wassertemperatur auch ändern, während Sie warmes Wasser zapfen.

4.5 Geräteleistung einstellen

4.5.1 Leistungsvorwahl

Die Geräteleistung kann über den Leistungsdrehschalter zwischen ca. 50 % und 100 % der Nennwärmeleistung vorgewählt werden.

Sie können durch Reduzierung der Geräteleistung bzw. Anpassung an den tatsächlichen Leistungsbedarf eine geringere Auslaufftemperatur erreichen und somit eine Energieeinsparung zu erzielen.

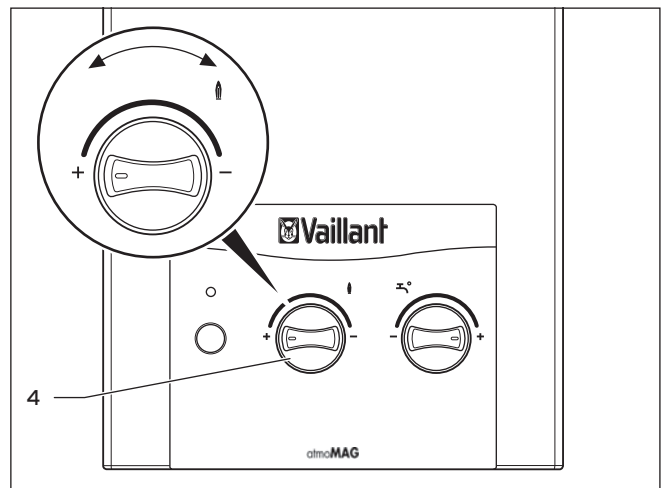


Abb. 4.5 Leistungsvorwahl

- Drehen Sie den Leistungsdrehschalter (4) nach rechts: Leistung geringer.
- Drehen Sie den Leistungsdrehschalter (4) nach links: Leistung höher.

4.5.2 Modulation

Im Bereich zwischen der vorgewählten Leistungsstufe und der minimal möglichen Geräteleistung (ca. 50 %) wird die Gasmenge automatisch der durchfließenden Wassermenge (d. h. der an der Entnahmestelle tatsächlich ausfließenden Zapfmenge) stufenlos angepasst und dadurch die Auslaufftemperatur konstant gehalten.

4 Bedienung

4.6 Störungsbehebung

Falls der Gas-Durchlaufwasserheizer nicht funktioniert, wenn Warmwasser benötigt wird, kann dies eine der in der nachstehenden Tabelle aufgeführten Ursachen haben.

Störung	Ursache	Beseitigung
Keine Funktion Keine LED leuchtet	Batterie leer	Ersetzen Sie die Batterie durch eine neue. Stellen Sie die Gaszufuhr sicher. Stellen Sie sicher, dass das Kaltwasserabsperrentil geöffnet ist. Besteht die Störung weiter, benachrichtigen Sie ihren Fachhandwerker.
	Gaszufuhr unterbrochen Luft in der Gaszufuhrleitung	Stellen Sie die Gaszufuhr sicher. Bei Flüssiggas: Ersetzen Sie eine leere Gasflasche ggf. durch eine volle. Stellen Sie sicher, dass das Absperrventil am Gasanschluss geöffnet ist. Öffnen und schließen Sie den Wasserhahn mehrmals, um Luft in der Gaszufuhr zu beseitigen. Besteht die Störung weiter, benachrichtigen Sie ihren Fachhandwerker.
	Niedriger Wasserdruck Gaszufuhr unterbrochen Luft in der Gaszufuhrleitung	Stellen Sie die Gaszufuhr sicher. Bei Flüssiggas: Ersetzen Sie eine leere Gasflasche ggf. durch eine volle. Öffnen und schließen Sie den Wasserhahn mehrmals, um Luft in der Gaszufuhr zu beseitigen. Besteht die Störung weiter, benachrichtigen Sie ihren Fachhandwerker.
Gerät geht außer Betrieb	Batterie schwach Sicherheitseinrichtung defekt	Stellen Sie sicher, dass das Kaltwasserabsperrentil geöffnet ist. Ersetzen Sie die leere Batterie durch eine neue. Benachrichtigen Sie ihren Fachhandwerker.
	Abgassensor hat geschaltet	Das Gerät startet nach 10 Minuten neu. Besteht die Störung weiter, benachrichtigen Sie ihren Fachhandwerker.

Tab. 4.1 Störungsabhilfe

Wenn das Gerät durch die Sicherheitseinrichtungen blockiert wurde, kann es erst wieder automatisch zünden, wenn Sie es „entstört“ haben.

Zur „Entstörung“ müssen Sie entweder:

- den Wasserhahn schließen und wieder öffnen ohne den Hauptschalter zu betätigen oder

- den Wasserhahn geöffnet lassen und das Gerät durch zweimaliges Drücken des Hauptschalters (5) aus- und wieder einschalten.

Besonders bei der Erstinbetriebnahme und nach längerem Stillstand müssen Sie das Gerät unter Umständen mehrmals „entstören“, bevor es erneut automatisch zündet. Wenn die Störung behoben ist, geht der Gas-Durchlaufwasserheizer automatisch wieder in Betrieb. Geht das Gerät wiederholt auf Störung, so ziehen Sie zwecks Überprüfung einen Fachhandwerker zu Rate.



Gefahr! **Beschädigungsgefahr durch unsachgemäße Veränderungen**

Nehmen Sie unter keinen Umständen selbst Eingriffe oder Manipulationen am Gas-Durchlaufwasserheizer oder an anderen Teilen der Anlage vor.

- Versuchen Sie niemals, Wartung oder Reparaturen am Gerät selbst durchzuführen.

Nehmen Sie den Gas-Durchlaufwasserheizer erst wieder in Betrieb, wenn die Störung von einem Fachhandwerker behoben wurde.



Gefahr! **Vergiftungsgefahr durch Kohlenmonoxyd**

Bei teilweise oder völlig verstopftem Abgasrohr oder Schornstein können bei dauerhaft ungünstigen Zugverhältnissen im Kamin Abgase unkontrolliert aus dem Kamin in den Aufstellraum zurückströmen.

- Der Abgassensor darf niemals, unter keinen Umständen außer Betrieb genommen oder manipuliert werden!

4.7 Außerbetriebnahme

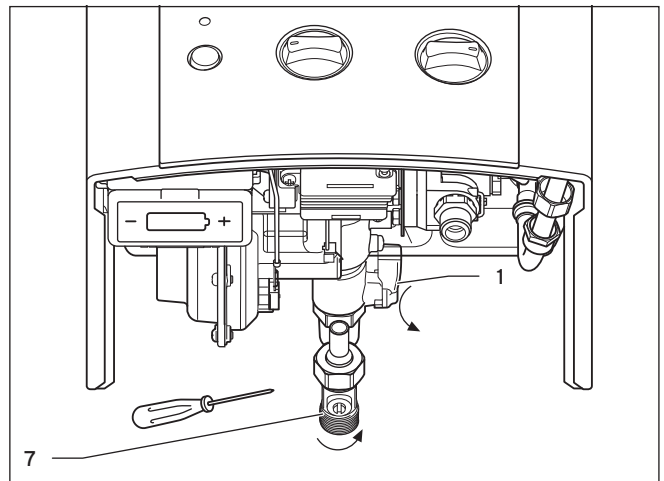


Abb. 4.6 Außerbetriebnahme

- Drücken Sie einmal auf den Hauptschalter (5), so dass er in die Position AUS herausspringt.
- Schließen Sie den Gasabsperrhahn der Installation.
- Die Gaszufuhr zum Brenner des Gas-Durchlaufwasserheizers ist jetzt abgesperrt.
- Schließen Sie den Wasserabsperrhahn am Kaltwasser-Anschluss (7) durch Drehen der Schraube mit einem Schlitzschraubendreher (eine Vierteldrehung).

4.8 Frostschutz

Bei Frostgefahr ist es erforderlich, dass Sie Ihren Gas-Durchlaufwasserheizer entleeren. Dies ist z. B. der Fall, wenn Ihre Wasserleitungen einzufrieren drohen. Gehen Sie dabei wie folgt vor, siehe Abb. 4.7:

- Schließen Sie den Wasserabsperrhahn am Kaltwasser-Anschluss (7) gemäß Abb. 4.6.

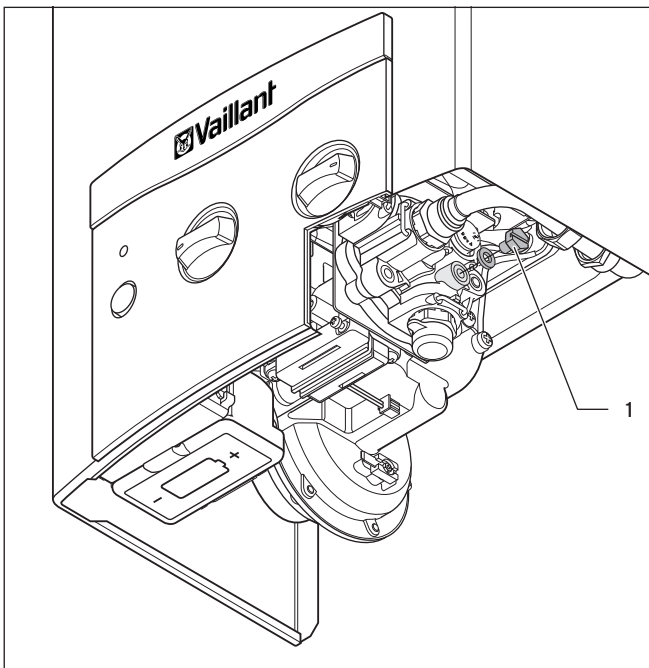


Abb. 4.7 Entleerung

- Lösen Sie die Sechskantschraube (1) für die Entleerung.
- Öffnen Sie alle am Gas-Durchlaufwasserheizer angeschlossenen Warmwasserhähne, damit Gerät und Leitung vollständig leer laufen.
- Lassen Sie die Warmwasserhähne geöffnet und die Entleerungsschraube geöffnet, bis Sie das Gerät nach Ende der Frostgefahr zum Betrieb wieder befüllen.



Nehmen Sie beim späteren Befüllen des Gas-Durchlaufwasserheizers diesen erst wieder in Betrieb, wenn nach Öffnen des Absperrventils am Kaltwasser-Anschluss des Geräts Wasser an den geöffneten Warmwasserhähnen austritt. Hierdurch ist gewährleistet, dass der Gas-Durchlaufwasserheizer vollständig mit Wasser befüllt ist.

4.9.1 Batteriewechsel

Wenn die Lebensdauer der Batterie (Monozellen Typ D/LR20) erschöpft ist, muss sie ersetzt werden.

- Verwenden Sie keine wiederaufladbaren Batterien.

Das Batteriefach (1) befindet sich unten links am Gerät und ist ohne Demontage des Gerätemantels zugänglich.

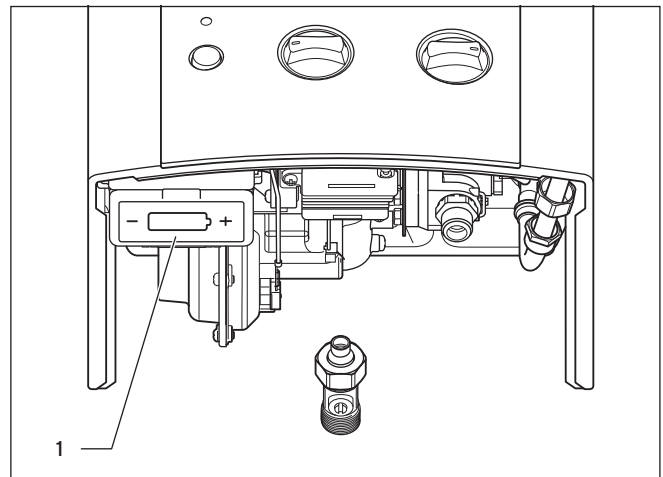


Fig. 4.8 Batteriewechsel

- Öffnen Sie den Deckel des Batteriefachs (1).
- Entfernen Sie die alte Batterie und setzen Sie die neue Batterie entsprechend der Markierung im Batteriefachdeckel ein.



Gefahr!
Explosionsgefahr!

- Versuchen Sie nicht, entladene Batterien wiederaufzuladen!
- Batterien nicht erhitzen oder ins Feuer werfen!

5 Pflege und Wartung

5.1 Anforderungen an den Aufstellort

Die Gas-Durchlaufwasserheizer werden an einer Wand, vorzugsweise in der Nähe der regelmäßigen Zapfstelle und des Abgasschornsteins installiert.

Sie können z. B. in Wohnungen, Kellerräumen, Abstell- oder Mehrzweckräumen installiert werden. Fragen Sie Ihren Fachhandwerker, welche aktuell gültigen nationalen Vorschriften zu beachten sind.

Die Verwendung des Gas-Durchlaufwasserheizers in Fahrzeugen ist untersagt. Nicht als Fahrzeuge gelten solche Einheiten, die dauerhaft und ortsfest installiert sind (sog. ortsfeste Installation).

Der Aufstellort sollte durchgängig frostsicher sein.

Wenn Sie dies nicht sicherstellen können, beachten Sie die aufgeführten Frostschutzmaßnahmen.



Ein Abstand des Gerätes zu Bauteilen aus brennbaren Baustoffen bzw. zu brennbaren Bestandteilen ist nicht erforderlich, da bei Nennwärmeleistung des Gerätes an der Gehäuseoberfläche eine niedrigere Temperatur auftritt als die max. zulässige von 85 °C.

5.2 Pflege

Voraussetzung für dauernde Betriebsbereitschaft und -sicherheit, Zuverlässigkeit und hohe Lebensdauer ist eine regelmäßige Inspektion/Wartung des Gerätes durch den Fachhandwerker.



Vorsicht!
Beschädigungsgefahr durch unsachgemäße Handhabung

- Versuchen Sie niemals, Wartungs- oder Instandhaltungsarbeiten am Gas-Durchlaufwasserheizer selbst durchzuführen!

Beauftragen Sie damit einen anerkannten Fachhandwerksbetrieb. Wir empfehlen Ihnen den Abschluss eines Wartungsvertrags.

Versuchen Sie niemals, selbst Wartungsarbeiten oder Reparaturen an Ihrem Gas-Durchlaufwasserheizer durchzuführen.

- Reinigen Sie die Verkleidung Ihres Gerätes mit einem feuchten Tuch und etwas Seife.



Verwenden Sie keine Scheuer- oder Reinigungsmittel, die die Verkleidung oder die Bedienelemente aus Kunststoff beschädigen könnten.

6 Kundendienst

6.1 Herstellergarantie

Herstellergarantie gewähren wir nur bei Installation durch einen anerkannten Fachhandwerksbetrieb.

Dem Eigentümer des Gerätes räumen wir diese Herstellergarantie entsprechend den Vaillant Garantiebedingungen ein. Garantiarbeiten werden grundsätzlich nur von unserem Werkskundendienst ausgeführt. Wir können Ihnen daher etwaige Kosten, die Ihnen bei der Durchführung von Arbeiten an dem Gerät während der Garantiezeit entstehen, nur dann erstatten, falls wir Ihnen einen entsprechenden Auftrag erteilt haben und es sich um einen Garantiefall handelt

6.2 Werkskundendienst

Vaillant Werkskundendienst

018 05 / 999 - 150

(14 Cent/Min. aus dem deutschen Festnetz, Mobilfunkpreis maximal 42 Cent/Min.)

7 Recycling und Entsorgung

Sowohl Ihr Gas-Durchlaufwasserheizer als auch die Verpackung bestehen zum weitaus überwiegenden Teil aus recyclefähigen Rohstoffen.

7.1 Gerät

Ihr Gas-Durchlaufwasserheizer wie auch alle Zubehöre gehören nicht in den Hausmüll. Sorgen Sie dafür, dass das Altgerät und ggf. vorhandenes Zubehör einer ordnungsgemäßen Entsorgung zugeführt werden.

7.2 Batterie

Entsorgen Sie erschöpfte Batterien an einer offiziellen Sammelstelle (nicht in den Hausmüll).

7.3 Verpackung

Die Entsorgung der Transportverpackung überlassen Sie bitte dem Fachhandwerksbetrieb, der das Gerät installiert hat.



Beachten Sie die geltenden nationalen gesetzlichen Vorschriften.

8 Energiespartipps

Angemessene Warmwassertemperatur

Das Wasser sollte nur so weit aufgeheizt werden, wie es für den Gebrauch notwendig ist. Jede weitere Erwärmung führt zu unnötigem Energieverbrauch. Warmwassertemperaturen von mehr als 60 °C führen außerdem zu verstärktem Kalkausfall.

Bewusster Umgang mit Wasser

Ein bewusster Umgang mit Wasser kann die Verbrauchskosten erheblich senken. Zum Beispiel Duschen statt Wannenbad: Während für ein Wannenbad ca. 150 Liter Wasser gebraucht werden, benötigt eine mit modernen, wassersparenden Armaturen ausgestattete Dusche lediglich etwa ein Drittel dieser Wassermenge. Übrigens: Ein tropfender Wasserhahn verschwendet bis zu 2000 Liter Wasser, eine undichte Toilettenspülung bis zu 4000 Liter Wasser im Jahr. Dagegen kostet eine neue Dichtung jeweils nur wenige Cent.

9 Technische Daten

Gas-Durchlaufwasserheizer, Typ B11 BS

- Kreuzen Sie bitte unbedingt den installierten Gerätetyp und die eingestellte Gasart in der Tab 9.2.

Merkmal	Einheit	MAG DE 6-0/O XI
Gaskategorie		I 2ELL3P
Nennwassermenge bei Temperaturwählerstellung „heiß“	l/min.	3
Maximale Wassermenge bei Temperaturwählerstellung „heiß“	l/min.	6
Maximale Wärmebelastung ($Q_{max.}$) (bezogen auf den Heizwert H_f) ¹⁾	kW	11,8
Minimale Wärmebelastung ($Q_{min.}$)	kW	5,9
Maximale Wärmeleistung ($P_{max.}$)	kW	10,4
Minimale Wärmeleistung ($P_{min.}$)	kW	5,2
Regelbereich	kW	5,2 - 10,4
Maximale Warmwassertemperatur (ΔT°)	°C	50
Minimale Warmwassertemperatur (ΔT°)	°C	25
Maximaler zulässiger Wasserdruck $p_{w max.}$	MPa (bar)	1,3 (13)
Minimaler zulässiger Wasserdruck $p_{w min.}$	MPa (bar)	0,015 (0,15)
Minimale Warmwassermenge	l/min.	1,9
Abgastemperatur bei maximaler Wärmeleistung	°C	150
Abgastemperatur bei minimaler Wärmeleistung	°C	100
Maximaler Abgasmassenstrom	g/s	7,8
Minimaler Abgasmassenstrom	g/s	7,2
Abmessungen		
Höhe	mm	573
Breite	mm	267
Tiefe (inkl. Drehschalter)	mm	194
Ø Abgasrohr	mm	90
Gewicht ca.	kg	7
CE-Nummer		99CM909

Tab. 9.1 Gerätespezifische technische Daten

1) 15 °C, 1013,25 mbar, trocken

Gaswert bezogen auf die eingestellte Gasart	Einheiten	MAG DE 6-0/O XI
Zutreffendes ankreuzen		
Erdgas G 20		
Gasanschlusswert bei maximaler Wärmeleistung	m³/h	1,25
Anschlussdruck	MPa (mbar)	0,002 (20)
Brennerdüse ¹⁾	mm	1,04
Brennerdruck bei maximaler Wärmeleistung	MPa (mbar)	0,0017 (17,3)
Zutreffendes ankreuzen		
Flüssiggas G 25		
Gasanschlusswert bei maximaler Wärmeleistung	m³/h	1,45
Anschlussdruck	MPa (mbar)	0,002 (20)
Brennerdüse ¹⁾	mm	1,18
Brennerdruck bei maximaler Wärmeleistung	MPa (mbar)	0,0015 (15,3)
Zutreffendes ankreuzen		
Flüssiggas G 31		
Gasanschlusswert bei maximaler Wärmeleistung	kg/h	0,92
Anschlussdruck	MPa (mbar)	0,005 (50)
Brennerdüse ¹⁾	mm	0,66
Brennerdruck bei maximaler Wärmeleistung	MPa (mbar)	0,0035 (35,3)

Tab. 9.2 Gaswerte bezogen auf die eingestellte Gasart

1) Die Düsenkennzeichnung entspricht dem Bohrungsdurchmesser multipliziert mit 100.

Stichwortverzeichnis

A		Wartung	5, 8, 10
Abgas	13	Wasserdruck	12
Absperreinrichtungen	6	Werkkundendienst	5, 10
Allgemeine Sicherheitshinweise	4	Z	
Artikelnummer	3	Zündung	5
Außerbetriebnahme	8		
B			
Batterie	5, 8, 9, 11		
Bedienelemente	6, 10		
Befüllen	9		
Bestimmungsgemäße Verwendung	4		
C			
CE-Kennzeichnung	3		
E			
Energiespartipps	11		
Entsorgung	11		
Entstörung	8		
F			
Frostschutz	9, 10, 13		
G			
Garantie	10		
Gasgeruch	4		
H			
Heizgerät	3, 13		
Heizungsanlage	5, 13		
K			
Kundendienst	10		
L			
Luft-/Abgasführung	13		
S			
Störung	5, 8		
Stromversorgung	5		
Symbole	3		
T			
Technische Daten	12		
Temperatur			
Warmwassertemperatur	11, 12		
Typenschild	3		
Typenübersicht	3		
V			
Verwendete Symbole	3		
W			
Warmwasser			
Warmwassertemperatur	11, 12		
Warmwasserbereitung	4, 7, 13		

Lieferant

Vaillant GmbH

Berghauser Str. 40 ■ D-42859 Remscheid ■ Telefon 0 21 91/18-0

Telefax 0 21 91/18-28 10 ■ www.vaillant.de ■ info@vaillant.de

Hersteller

Vaillant GmbH

Berghauser Str. 40 ■ D-42859 Remscheid ■ Telefon 0 21 91/18-0

Telefax 0 21 91/18-28 10 ■ www.vaillant.de ■ info@vaillant.de