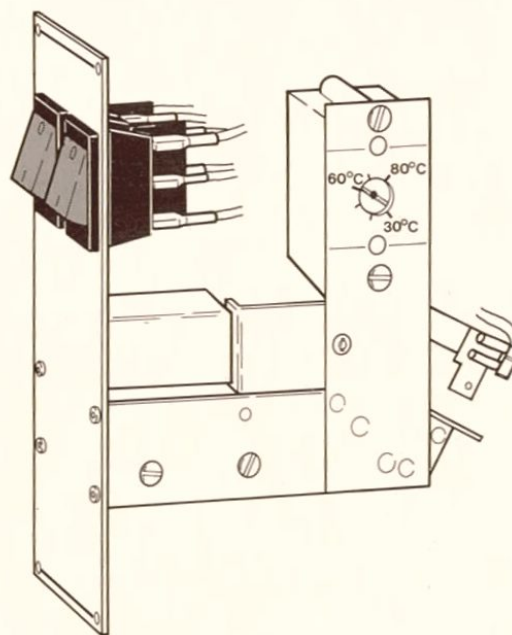


Montageanleitung

für

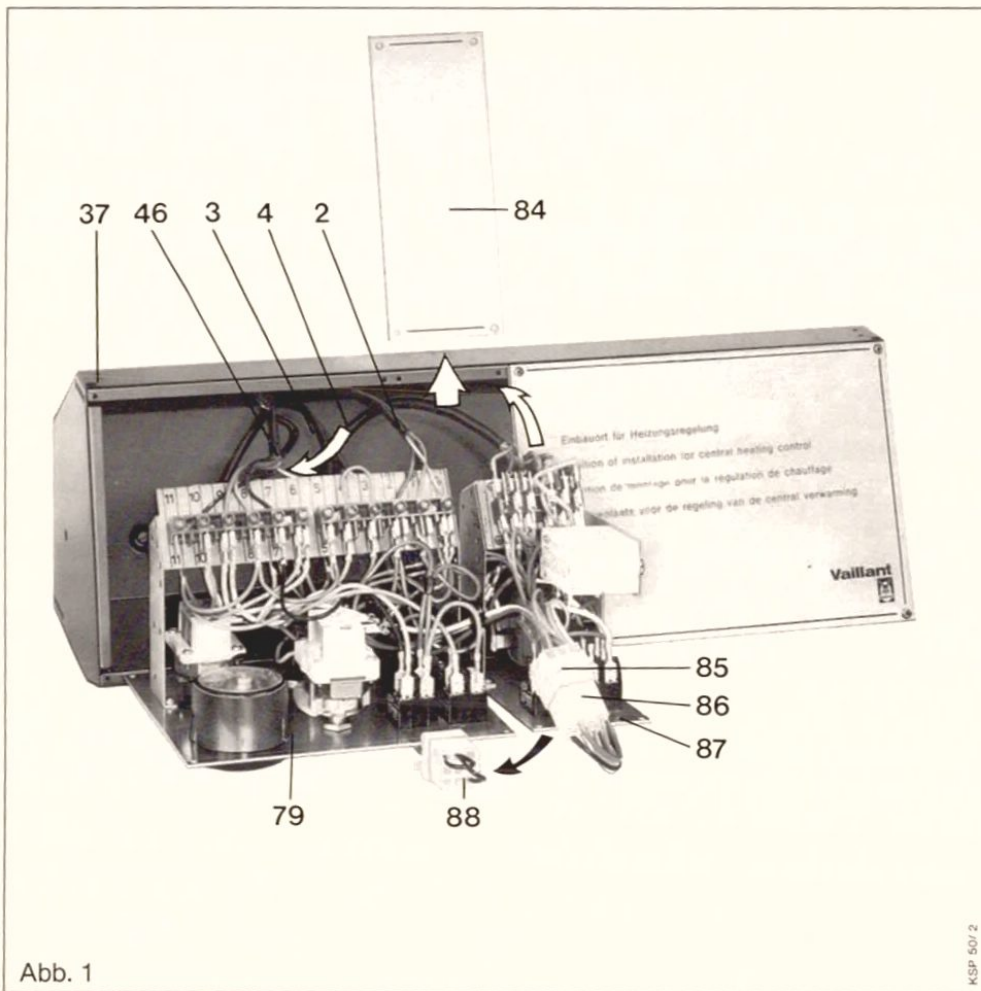
Speicherregelung

Art.-Nr. 9102



Vaillant

804077 D₀₁



Einbau der Speichersteuerung Art. Nr. 9102

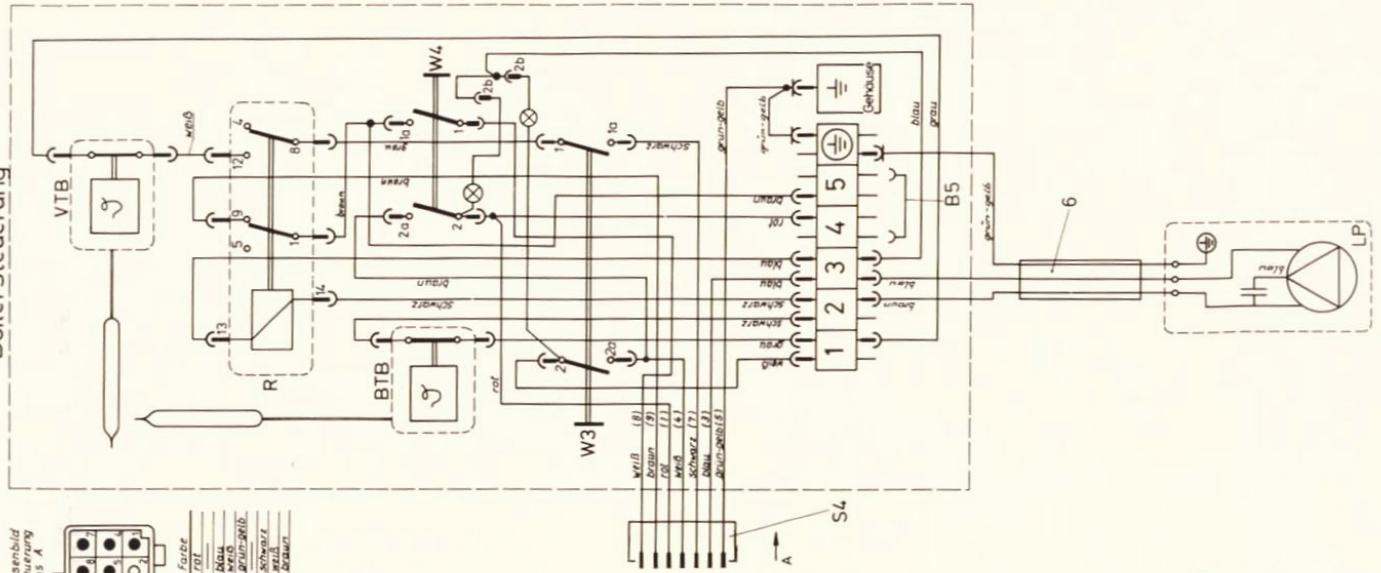
Lösen der vier Blechschrauben und herausnehmen der Kesselsteuerung 79. Dabei wird der Anschlußstecker 86 für die Speichersteuerung 87 zugänglich. Lösen der vier Blechschrauben an der Abdeckung 84 und entfernen der Abdeckung 84. Entfernen des Überbrückungssteckers 88 von der Steckverbindung 86. Kuppeln der Steckverbindung 86 mit der Steckverbindung 85 der Speichersteuerung 87. Anschlußkabel für Speicherladepumpe 4 durch entsprechende Bohrung im Kessel-Schaltpult 37 führen. Speichersteuerung 87 einsetzen und mit vier Blechschrauben befestigen. Kesselsteuerung 79 einsetzen und mit vier Blechschrauben befestigen. Anschlußkabel für Speicherladepumpe 4 zur Speicherladepumpe führen und entsprechend dem Verdrahtungsplan Abb. 2 anklemmen.

- ④ Brenneranschlußkabel
- ② Netzanschlußkabel
- ③ Anschlußkabel Heizungspumpe
- ④ Anschlußkabel Speicherladepumpe

Abb. 1

KSP 50/2

Boilersteuerung



Steckdosenschild
Boilersteuerung
Sicht aus A

Nr.	Farbe
1	rot
2	blau
3	weiß
4	grün-grün
5	Schwarz
6	weiß
7	Schwarz
8	weiß
9	Schwarz

- VTB - Vortauferthermostat (Speicher)
- R - Relais
- BTB - Brauchwasserthermostat
- W3 - Wippschalter (Brauchwasser)
- W4 - Wippschalter (Heizung)
- S4 - Stecker (Speichersteuerung)
- B5 - Brücke bei Einsatz in KSP 9100 u. 9110 einsetzen. Nicht einsetzen bei KSP 9107 u. 9117

Abb. 2

Für Schäden, die durch Nichtbeachtung
dieser Montageanleitung entstehen,
übernehmen wir keine Haftung.



Vaillant

Joh. Vaillant GmbH u. Co
Berghäuser Straße 40
Postf. 101020
D-5630 Remscheid 1

Telefon (021 91) 368-1
Telex 08513-879
Telegramme: vaillant remscheid

0883 V
Änderungen vorbehalten
Printed in Germany Imprimé en Allemagne