

Bedienungsanleitung für Vaillant Thermoblock VCW...E

Bedienungsanleitung für die Geräte VCW 180E, 182E, 240E, 242E

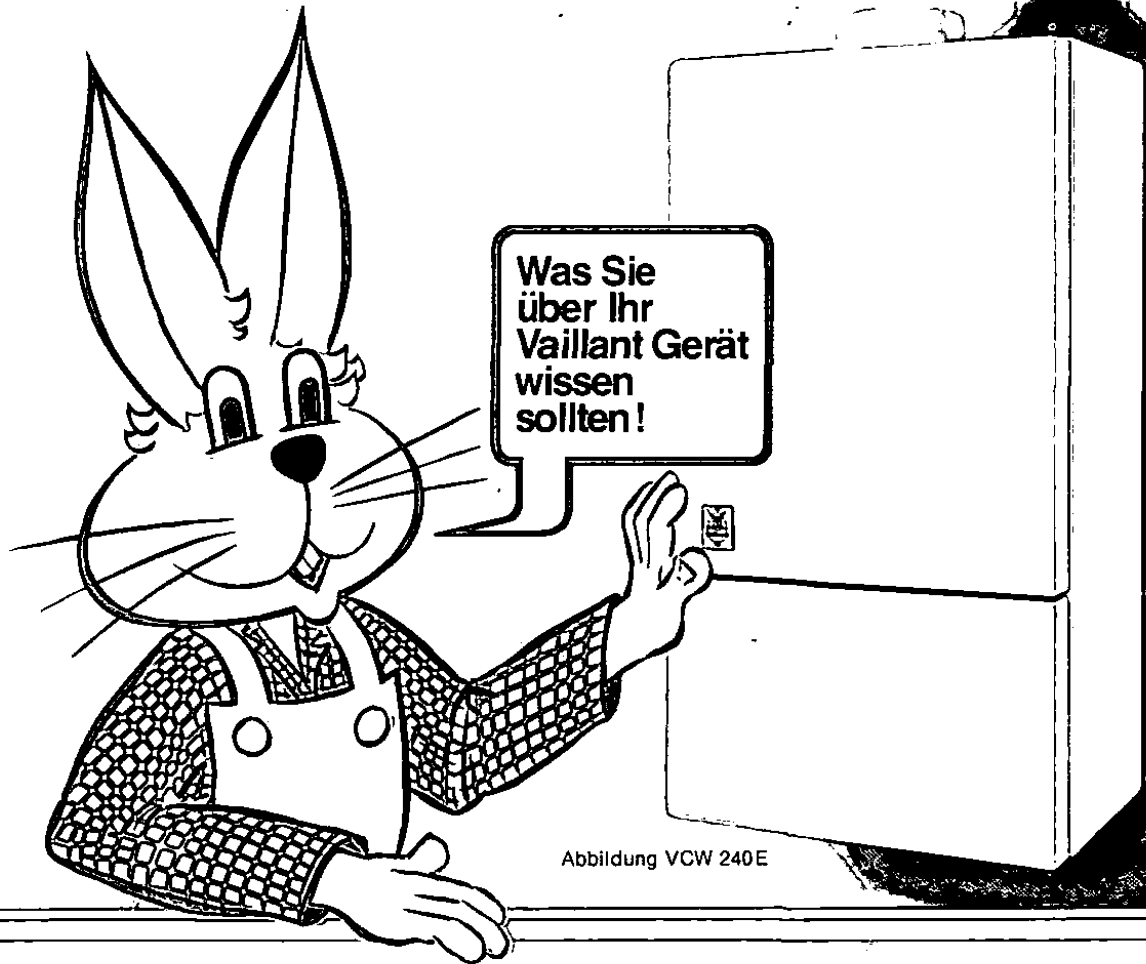


Abbildung VCW 240E



Verehrte Kundin, geehrter Kunde!

Alles Wissenswerte über Ihren Vaillant Thermoblock einschließlich des Vaillant Zubehörs haben wir in dieser Bedienungsanleitung so aufgegliedert, daß Sie ...

... in dieser linken Spalte eine Folge von Bildern finden, welche Ihnen alle notwendigen Bedienungsschritte zeigen.

... in dieser mittleren Spalte alle wichtigen Informationen finden. Diese erläutern die in den Bildern gezeigten Bedienungsschritte.

... in dieser rechten Spalte zusätzliche Informationen finden. Diese können für die Bedienung und Handhabung interessant und nützlich sein.

Zur schnellen Übersicht klappen Sie bitte die Einschlagseite am Ende dieser Bedienungsanleitung aus (Bedienungsübersicht).

Deutsche Warenzeichen

Vaillant®

Calotrol®



Energie-Spartip:

Sparen Sie Heizenergie durch Einbau von Vaillant Regelgeräten in Ihre Heizungsanlage ...

... Vaillant Raumtemperatur-Regler VRT,
Vaillant Witterungsgeführte Heizungsregelung VRC-Set C,
Vaillant Thermostatventile VRH.

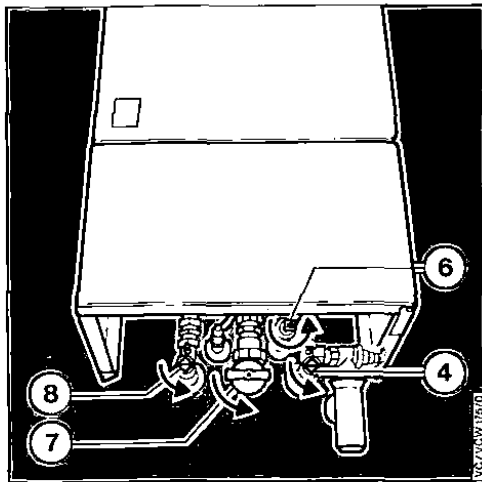
Ihr Fachmann berät Sie.

Vorbemerkungen

Bitte beachten Sie, daß die Aufstellung und Einstellung Ihres Vaillant Thermoblock nur durch einen anerkannten Fachmann vorgenommen werden darf, der ebenfalls für Instandsetzungen am Gerät und Änderungen der eingestellten Gasmenge zuständig und verantwortlich ist.

Beim Vorhandensein von aggressiven Gasen, Dämpfen oder Stäuben im oder in der Nähe des Aufstellungsortes kann das Gerät beschädigt werden.

BETRIEBSBEREITSTELLUNG



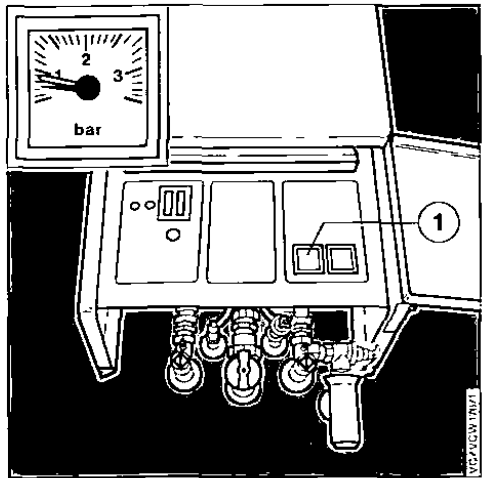
Absperrrichtungen öffnen

Öffnen Sie den Gasabsperrhahn ① durch Eindrücken und Drehen des Griffes nach links bis zum festen Anschlag.

Öffnen Sie das Kaltwasser-Absperrventil ② durch Drehen nach links bis zum Anschlag.

Kontrollieren Sie, ob der Vorlaufhahn im Vorlauf ③ und der im Rücklauf ④ geöffnet sind. Dies ist der Fall, wenn die in dem Vierkant der Vorlaufhähne angebrachte Kerbe mit der Rohrleitungsrichtung übereinstimmt.

Normalerweise sind die Wartungshähne offen. Sollten Sie diese aber geschlossen vorfinden (Kerbe quer zur Rohrleitungsrichtung), können Sie sie mit Hilfe eines Maulschlüssels durch eine Vierteldrehung nach rechts oder links öffnen.



Wasserstand kontrollieren

Kontrollieren Sie den Wasserstand der Anlage am Manometer ①. Der weiße Zeiger soll etwa im Bereich zwischen dem roten Zeiger und dem Wert 1 bar stehen.

Steht der weiße Zeiger in kaltem Zustand der Anlage unterhalb des roten Zeigers, d. h. unter 0,75 bar, füllen Sie bitte Heizungswasser nach, bis der weiße Zeiger wieder in dem vorgenannten Bereich steht.

Bei einer Heizungsanlage, die sich über mehrere Stockwerke erstreckt, können höhere Werte für den Wasserstand der Anlage am Manometer erforderlich sein. Fragen Sie hierzu bitte den Fachmann. Die Armaturen zum Auffüllen des Heizungswassers und ihre Anordnung sind von Anlage zu Anlage unterschiedlich. Sicherlich wird Ihr Fachmann Ihnen das Auffüllen Ihrer Anlage gezeigt haben. Sollte dies nicht der Fall sein, bitten wir Sie, sich hierzu an Ihren Fachmann zu wenden.

WARMWASSERBEREITUNG

Hauptschalter einschalten

Drücken Sie den Hauptschalter ⑬ auf I. Er leuchtet auf.

In dieser Einstellung ist Ihr Vaillant Thermoblock für die Warmwasserzapfung betriebsbereit und liefert bei Zapfung warmes Wasser.

Zur Beachtung!

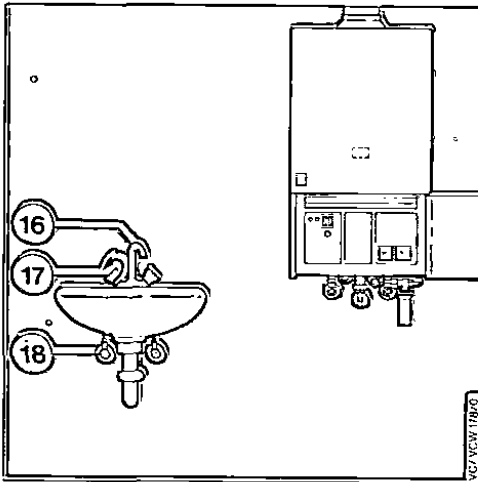
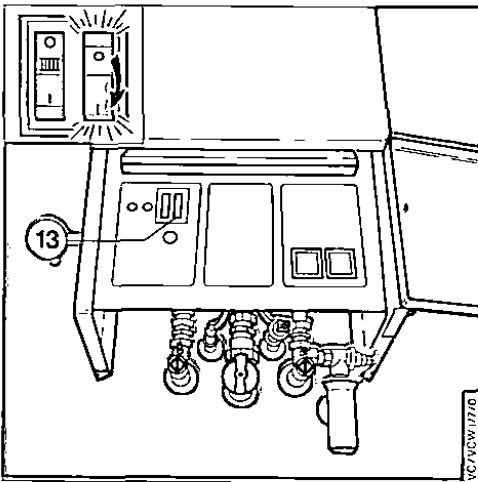
Der Hauptschalter darf nur betätigt werden, wenn die Heizungsanlage ordnungsgemäß mit Wasser gefüllt ist (siehe Abs. „Wasserstand kontrollieren“).

Bei Nichtbeachtung kann die Heizungs-pumpe beschädigt werden.

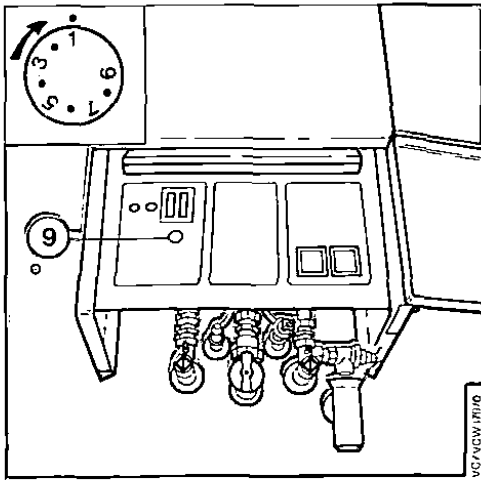
Warmwasser zapfen

Öffnen Sie das Warmwasser-Zapfventil ⑰ einer Zapfstelle (Waschtisch, Dusche, Küchenspüle), so geht der Thermoblock selbsttätig in Betrieb und liefert Ihnen bei voll geöffnetem Zapfventil größere Mengen und bei gedros-seltem Zapfventil kleinere Mengen Warmwasser. Durch Zumischen von Kaltwasser können Sie die Auslauf-temperatur absenken. Das Gerät geht selbsttätig außer Betrieb oder schaltet auf Heizbetrieb um, wenn Sie das Warmwasser-Zapfventil schließen.

Sollte bei voll geöffnetem Warmwasser-Zapfventil ⑰ nur eine geringe Wasser-menge auslaufen, überprüfen Sie bitte, ob ein evtl. vor der Zapfstelle eingebautes Absperrventil ⑱ voll geöffnet ist. Auch kann ein im Wasserauslauf der Zapfarmatur eingebauter Strahlregler ⑲ verschmutzt sein. Sie können den Strahlregler zur Säuberung in den mei-sten Fällen durch Linksdrehen ab-schrauben.



HEIZBETRIEB



Vorlauftemperatur-Regler einstellen

Stellen Sie den Vorlauftemperatur-Regler mit dem Einstellknopf ⑨ entsprechend den nachstehenden Empfehlungen ein.

Bei Heizungsanlagen im Niedertemperaturbereich mit Vorlauftemperaturen bis max. 75°C:

Witterung	Vorlauftemperatur-Regler
Übergangszeit	1—2
mäßige Kälte	3—5
starke Kälte	6—7

Bei Heizungsanlagen mit Vorlauftemperaturen bis max. 90°C:

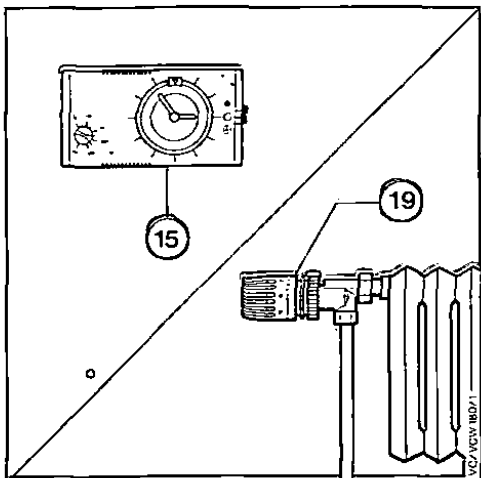
Witterung	Vorlauftemperatur-Regler
Übergangszeit	1—3
mäßige Kälte	4—6
starke Kälte	7—9

Normalerweise läßt sich der Vorlauf-temperatur-Regler stufenlos im Bereich von 1—7 bis zu einer Vorlauftemperatur von max. 75°C einstellen.

Sollte jedoch der Einstellbereich an Ihrem Vaillant Thermoblock von 1—9 einstellbar sein, so hat Ihr Fachmann den Einstellknopf entsprechend justiert, um den Betrieb der Heizungsanlage im Temperaturbereich mit Vorlauftemperaturen bis max. 90°C sicherzustellen.

Energie-Spartip:

Sparen Sie Heizenergie durch Einstellung des Vorlauftemperatur-Reglers entsprechend unserer Empfehlung.



Raumtemperatur einstellen

Stellen Sie den Raumtemperatur-Regler ⑮* bzw. die Heizkörper-Thermostatventile ⑲ auf die gewünschte Raumtemperatur ein.

* Abb.: Raumtemperatur-Regler VRT-QTA aus dem Vaillant Regelgeräteprogramm.

Bitte beachten Sie für die Handhabung des Raumtemperatur-Reglers bzw. der Heizkörper-Thermostatventile die dazugehörigen separaten Bedienungsanleitungen.

Energie-Spartip: *Sparen Sie Heizenergie durch Beachtung der in den Bedienungsanleitungen von Raumtemperatur-Regler und Heizkörper-Thermostatventilen gegebenen Einstellempfehlungen.*

Heizungsschalter einschalten

Drücken Sie den Heizungsschalter ⑫ auf I, dann geht die Heizungsanlage bei Wärmeanforderung in Betrieb. Sie arbeitet nunmehr selbsttätig und regelt die Raumtemperatur entsprechend den eingestellten Werten.

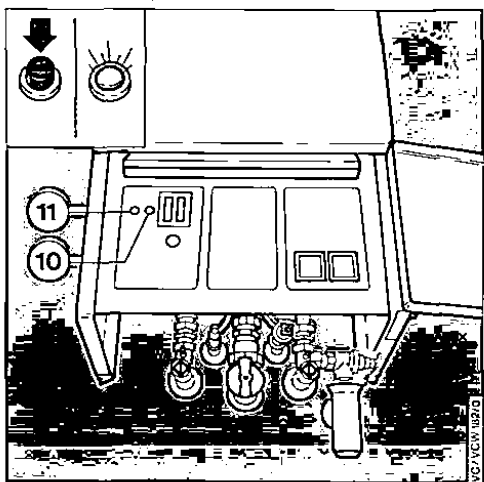
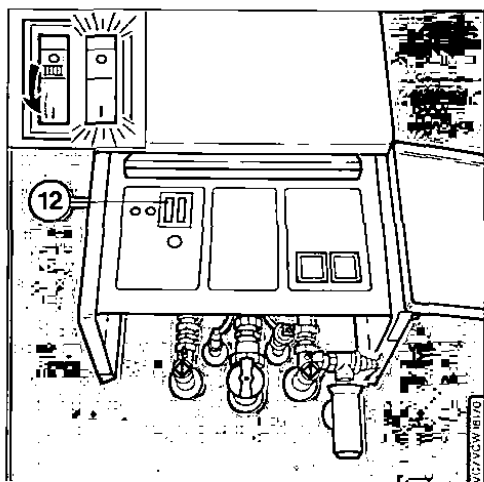
In dieser Einstellung bleibt Ihr Vaillant Thermoblock auch für die Warmwasserzapfung betriebsbereit. Sollte Ihr Gerät nach Einstellen des Vorlauftemperatur-Reglers oder Raumthermostaten auf eine höhere Temperatur nicht sofort, sondern erst innerhalb weniger Minuten einschalten, so wird dieses durch eine Einrichtung im Gerät bewirkt. Diese Einrichtung verhindert ein zu häufiges Ein- und Ausschalten des Vaillant Thermoblock.

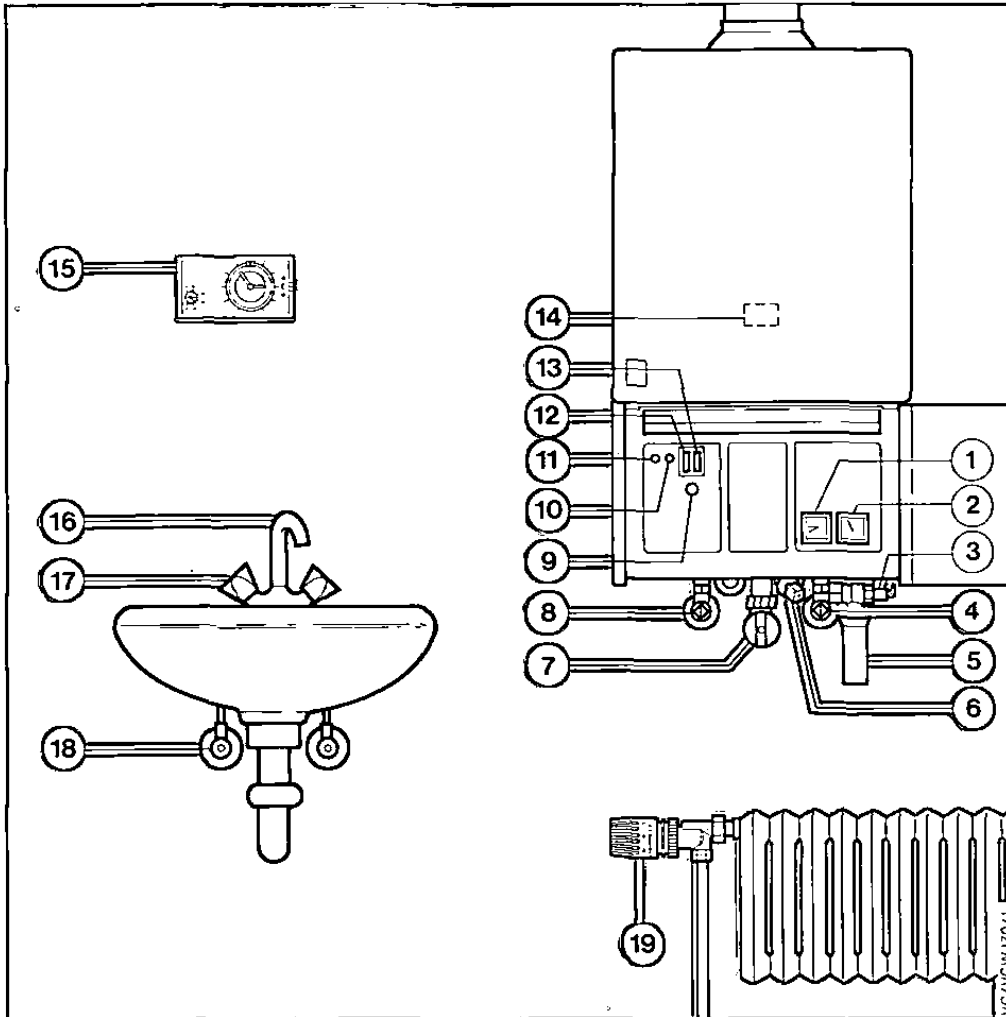
Entstörknopf betätigen

Bei Wärmeanforderung der Heizung oder bei der Zapfung warmen Wassers wird der Vaillant Thermoblock automatisch gezündet und geht in Betrieb. Erfolgt innerhalb einer Sicherheitszeit von ca. 10 Sekunden keine automatische Zündung, so geht der Vaillant Thermoblock nicht in Betrieb und schaltet auf „Störung“. Die „Störung“ wird optisch durch die Störmeldelampe ⑩ angezeigt. Eine erneute automatische Zündung kann erst nach durchgeführter „Entstörung“ erfolgen. Zur „Entstörung“,

welche frühestens eine halbe Minute nach „Störung“ vorgenommen werden soll, schwarzen Entstörknopf ⑪ hereindrücken. Entstörknopf muß hierbei in eingedrückter Stellung verharren. Ggf. Entstörknopf mehrmals eindrücken.

Besonders bei Erstinbetriebnahme und nach längerem Stillstand des Gerätes ist unter Umständen eine mehrmalige „Entstörung“ erforderlich, bevor die automatische Zündung erfolgt.





- ① Manometer
- ② Vorlaufthermometer
- ③ Sicherheitsventil*
- ④ Wartungshahn im Rücklauf*
- ⑤ Ablauftrichter*
- ⑥ Kaltwasser-Absperrventil*
- ⑦ Gasabsperrhahn*
- ⑧ Wartungshahn im Vorlauf*
- ⑨ Einstellknopf für Vorlauftemperatur-Regler
- ⑩ Störmeldelampe
- ⑪ Entstörknopf
- ⑫ Heizungsschalter
- ⑬ Hauptschalter
- ⑭ Sichtöffnung (hinter Gerätetür)
- ⑮ Raumtemperatur-Regler*
- ⑯ Wasserauslauf
- ⑰ Warmwasserzapfventil
- ⑱ Absperrventil
- ⑲ Heizkörper-Thermostatventil*

* Zubehör aus dem Vaillant Programm

Für Schäden, die durch Nichtbeachtung dieser Bedienungsanleitung entstehen, übernehmen wir keine Haftung. Gewährleistung gemäß Angaben in der zu diesem Gerät gehörenden Installationsanleitung.

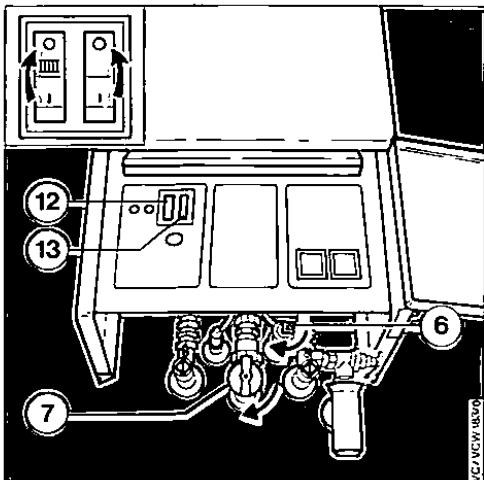
VAILLANT VERTRIEBSBÜROS, VERTRIEBSSTELLEN, WERKS KUNDENDIENST

Sämtliche mit ☉ gekennzeichneten Fernsprechan Schlüsse sind mit einem automatischen Anrufbeantworter/Auskunftgeber ausgerüstet, welche außerhalb der Geschäftszeiten angeschaltet sind und Nachrichten (z.B. Aufträge) entgegennehmen.

Ort	Telefon
Aachen	(0241) 501075 ☉
Attendorn	(02722) 51492 ☉
Augsburg	(0821) 91196 ☉
Aurich	(04941) 5802 ☉
Bamberg	(09547) 6999 ☉
Bayreuth	(09208) 9689 ☉
Bergisch Gladbach	(02202) 52365 ☉
Berlin	(030) 4555055 ☉
Bielefeld	(0521) 323031 ☉
Bocholt	(02871) 16164 ☉
Bonn/Eitorf	(02243) 4153 ☉
Braunschweig	(0531) 74124 ☉
Bremen	(0421) 444021 ☉
Bremerhaven	(0471) 28224 ☉
Bückerburg	(05722) 4604 ☉
Bünde	(05223) 42768 ☉
Celle	(05145) 6398 ☉
Detmold	(05231) 28822 ☉
Dorsten	(02866) 4318 ☉
Dortmund	(0231) 652941-45 ☉
Düsseldorf	(02102) 4807-0 ☉
Duisburg	(0208) 63499 ☉
Essen	(0201) 521040 ☉
Frankfurt	(069) 417184 ☉

Ort	Telefon
Freiburg	(0761) 72032 ☉
Fulda	(06648) 2887 ☉
Fürth-Land	(09103) 1865 ☉
Gevelsberg	(02332) 82207 ☉
Gießen	(0641) 77314 ☉
Göttingen	(0551) 81431 ☉
Gummersbach	(02261) 61317 ☉
Gütersloh	(05246) 5162 ☉
Hagen	(02331) 401900 ☉
Hamburg	(040) 501046 ☉
Hamm	(02381) 50543 ☉
Hannover	(0511) 741084 ☉
Heilbronn	(07131) 54394 ☉
Herford	(05221) 63226 ☉
Herne I	(02323) 55916 ☉
Hildesheim	(05121) 45856 ☉
Höxter	(05535) 1358 ☉
Itzehoe	(04821) 41275 ☉
Kaiserslautern	(0631) 59316 ☉
Karlsruhe	(0721) 519336 ☉
Kassel	(0561) 52126/27 ☉
Kaufb./Kempten	(08374) 8371 ☉
Kiel	(0431) 522325 ☉
Köln	(02234) 57088 ☉
Koblenz	(0261) 24007 ☉
Krefeld	(02151) 563276 ☉
Leer/Weener	(04951) 1430 ☉
Limburg/Selters	(06483) 1323 ☉
Lübeck	(0451) 23136 ☉
Lüneburg	(04131) 121372 ☉
Mainz	(06131) 86569 ☉
Mannheim	(0621) 781078 ☉
Menden	(02373) 61680 ☉
Minden	(0571) 30452 ☉
Mönchengladbach	(02161) 630852 ☉

Ort	Telefon
Moosburg	(08761) 5644 ☉
München	(089) 753096 ☉
Münster	(0251) 614084 ☉
Neumünster	(04321) 53546 ☉
Niederrh./Krefeld	(02151) 394449 ☉
Nordhorn	(05921) 4152 ☉
Nürnberg	(0911) 633014 ☉
Nürnberg-Land	(09129) 5951 ☉
Oberhausen	(0208) 879241 ☉
Oldenburg	(0441) 601585 ☉
Osnabrück	(0541) 122729 ☉
Paderborn	(05254) 69974 ☉
Peine	(05302) 4493 ☉
Quakenbrück	(05431) 3453 ☉
Ravensburg	(0751) 2988/89 ☉
Regensburg	(09402) 1625 ☉
Remscheid	(02191) 368333 ☉
Rheine	(05977) 429 ☉
Rosenheim/Haush.	(08026) 58536 ☉
Saarbrücken	(0681) 871001 ☉
Salzgitter	(05341) 46165 ☉
Schleswig	(04621) 23849 ☉
Singen	(07731) 26142 ☉
Soest	(02921) 8419 ☉
Soltau	(05191) 12120 ☉
Stuttgart	(0711) 652002 ☉
Sundern	(02933) 3541 ☉
Trier	(0651) 35486 ☉
Ulm/Erbach	(07305) 8338 ☉
Wattenscheid	(02327) 31168 ☉
Wiesbaden	(06122) 3128 ☉
Wilhelmshaven	(04421) 31793 ☉
Würzburg	(09365) 3693 ☉
Wuppertal	(0202) 647046 ☉
Zülpich	(02252) 3201 ☉



Heizungsschalter ausschalten

Zur Außerbetriebnahme des Heizungssystems drücken Sie den Heizungsschalter (12) auf O. Die Heizungsanlage ist jetzt ausgeschaltet, jedoch können Sie weiterhin jederzeit Warmwasser zapfen.

Bei längerer Abwesenheit, z. B. im Urlaub, sollten Sie zusätzlich Gasabsperrhahn (7) und Kaltwasser-Absperrventil (6) schließen.

Hauptschalter ausschalten

Zur vollständigen Außerbetriebnahme drücken Sie den Hauptschalter (13) auf O.

Energie-Spartip: *Sparen Sie Heizenergie durch eine regelmäßige Inspektion des Vaillant Thermoblock durch Ihren Fachmann.*

Pflege und Inspektion

Reinigen Sie den emaillierten Mantel Ihres Vaillant Thermoblock nur mit einem feuchten Tuch und evtl. etwas Seife. Lassen Sie die Reinigung der Innenteile nur durch den Fachmann im Rahmen der von uns empfohlenen jährlichen Inspektion durchführen. Für Reinigung und Inspektion des Gerätes empfehlen wir Ihnen, einen Inspektionsvertrag mit Ihrem Fachmann abzuschließen.

Frostschutz

Bitte stellen Sie sicher, daß bei Ihrer Abwesenheit während einer Frostperiode die Heizungsanlage in Betrieb bleibt und die Räume ausreichend temperiert werden. Dies kann entfallen, wenn dem Heizungswasser ein geeignetes Frostschutzmittel beigefügt wurde oder die Heizungsanlage und das Gerät bei Frostgefahr für die Zeit Ihrer Abwesenheit vollständig entleert werden. Bei Verwendung eines Frostschutzmittels sind die Anwendungs- und Dosiervorschriften des Herstellers unbedingt zu beachten.



Vaillant

Europas große Marke für Heizen, Regeln, heißes Wasser.

Joh. Vaillant GmbH u. Co. Postfach 10 10 20, D-5630 Remscheid 1
Telefon: (0 21 91) 3 68-1 · Telex: 08 513-879 · Telegramme: vaillant remscheid