



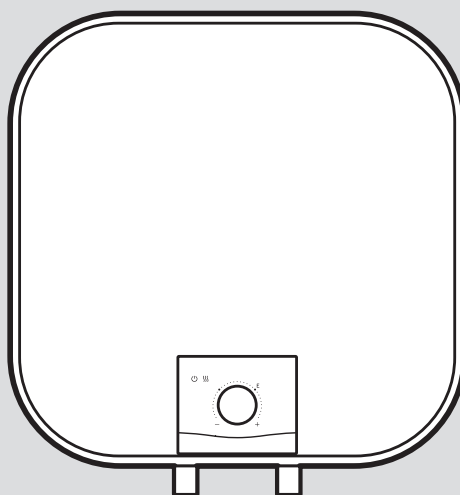
## eloSTOR pro

VEN/H 15 /7-3 O

VEN/H 30 /7-3 O

VEH 10 /2-3 U

VEH 15 /2-3 U



0020312566\_01 - 16.11.2021

**de** Betriebsanleitung

**fr** Notice d'emploi

**nl** Gebruiksaanwijzing

<b>de</b>	<b>Betriebsanleitung .....</b>	<b>3</b>
<b>fr</b>	<b>Notice d'emploi .....</b>	<b>15</b>
<b>nl</b>	<b>Gebruiksaanwijzing .....</b>	<b>27</b>

<b>Betriebsanleitung</b>	<b>9</b>	<b>Recycling und Entsorgung .....</b>	<b>11</b>
<b>Inhalt</b>	<b>10</b>	<b>Garantie .....</b>	<b>11</b>
	<b>11</b>	<b>Kundendienst.....</b>	<b>14</b>
<b>1 Sicherheit .....</b>	<b>4</b>		
1.1 Handlungsbezogene Warnhinweise .....	4		
1.2 Bestimmungsgemäße Verwendung.....	4		
1.3 Allgemeine Sicherheitshinweise ....	5		
<b>2 Hinweise zur Dokumentation.....</b>	<b>7</b>		
2.1 Mitgelieferte Unterlagen beachten .....	7		
2.2 Unterlagen aufbewahren .....	7		
2.3 Gültigkeit der Anleitung.....	7		
<b>3 Produktübersicht .....</b>	<b>7</b>		
3.1 Aufbau des Produkts .....	7		
3.2 Betrieb .....	7		
3.3 Typenschild.....	8		
3.4 CE-Kennzeichnung.....	8		
<b>4 Bedienung .....</b>	<b>8</b>		
4.1 Bedienfeld.....	8		
4.2 Eco-Modus.....	8		
4.3 Verbrühschutz-Modus.....	8		
4.4 Warmwassertemperatur einstellen.....	8		
4.5 Frostschutz einstellen .....	9		
<b>5 Wartung .....</b>	<b>9</b>		
5.1 Produkt reinigen.....	9		
5.2 Sicherheitseinrichtung überprüfen .....	9		
5.3 Magnesium-Schutzanode prüfen.....	9		
<b>6 Mögliche Störungen .....</b>	<b>10</b>		
6.1 Das Gerät erzeugt kein warmes Wasser.....	10		
6.2 Wasseraustritt.....	10		
6.3 Temperaturbegrenzer nachstellen.....	10		
6.4 Es kommt wenig oder kein Wasser aus dem Gerät.....	10		
<b>7 Vorübergehend außer Betrieb nehmen .....</b>	<b>10</b>		
<b>8 Außerbetriebnahme .....</b>	<b>11</b>		



## 1 Sicherheit

### 1.1 Handlungsbezogene Warnhinweise

#### Klassifizierung der handlungsbezogenen Warnhinweise

Die handlungsbezogenen Warnhinweise sind wie folgt mit Warnzeichen und Signalwörtern hinsichtlich der Schwere der möglichen Gefahr abgestuft:

#### Warnzeichen und Signalwörter



##### **Gefahr!**

Unmittelbare Lebensgefahr oder Gefahr schwerer Personenschäden



##### **Gefahr!**

Lebensgefahr durch Stromschlag



##### **Warnung!**

Gefahr leichter Personenschäden



##### **Vorsicht!**

Risiko von Sachschäden oder Schäden für die Umwelt

### 1.2 Bestimmungsgemäße Verwendung

Bei unsachgemäßer oder nicht bestimmungsgemäßer Verwendung können Gefahren für Leib und Leben des Benutzers oder Dritter bzw. Beeinträchtigung

gen des Produkts und anderer Sachwerte entstehen.

Das Produkt ist dafür bestimmt, Warmwasser für Haushalte zu erzeugen und bereitzuhalten.

Die Montage des Produkts ist ausschließlich in vertikaler Einbaulage an der Wand zulässig.

Die bestimmungsgemäße Verwendung beinhaltet:

- das Beachten der beiliegenden Betriebsanleitungen des Produkts sowie aller weiteren Komponenten der Anlage
- die Einhaltung aller in den Anleitungen aufgeführten Inspektions- und Wartungsbedingungen.

Dieses Produkt kann von Kindern ab 8 Jahren und darüber sowie von Personen mit verringerten physischen, sensorischen oder mentalen Fähigkeiten oder Mangel an Erfahrung und Wissen benutzt werden, wenn sie beaufsichtigt oder bezüglich des sicheren Gebrauchs des Produktes unterwiesen wurden und die daraus resultierenden Gefahren verstehen. Kinder dürfen nicht mit dem Produkt spielen. Reinigung und Benutzer-Wartung dürfen nicht von Kindern ohne Beaufsichtigung durchgeführt werden. Eine andere Verwendung als die in der vorliegenden Anlei-





tung beschriebene oder eine Verwendung, die über die hier beschriebene hinausgeht, gilt als nicht bestimmungsgemäß. Nicht bestimmungsgemäß ist auch jede unmittelbare kommerzielle und industrielle Verwendung.

### **Achtung!**

Jede missbräuchliche Verwendung ist untersagt.

## **1.3 Allgemeine Sicherheitshinweise**

### **1.3.1 Gefahr durch Fehlbedienung**

Durch Fehlbedienung können Sie sich selbst und andere gefährden und Sachschäden verursachen.

- ▶ Lesen Sie die vorliegende Anleitung und alle mitgeltenden Unterlagen sorgfältig durch, insb. das Kapitel "Sicherheit" und die Warnhinweise.
- ▶ Führen Sie nur diejenigen Tätigkeiten durch, zu denen die vorliegende Betriebsanleitung anleitet.

### **1.3.2 Lebensgefahr durch spannungsführende Anschlüsse**

Bei Arbeiten an spannungsführenden Anschlüssen besteht Lebensgefahr durch Stromschlag.

- ▶ Führen Sie niemals Arbeiten an den Wechselstromanschlüssen aus.
- ▶ Beauftragen Sie eine Elektrofachkraft, wenn das Produkt an einem Wechselstromnetz angeschlossen ist.

### **1.3.3 Risiko eines Sachschadens durch Frost**

- ▶ Stellen Sie sicher, dass das Produkt bei Frost auf jeden Fall in Betrieb bleibt und der Aufstellraum ausreichend temperiert ist, oder nehmen Sie das Produkt bei Frost vorübergehend außer Betrieb und entleeren es dabei.

### **1.3.4 Sachschäden durch Undichtigkeiten**

- ▶ Achten Sie darauf, dass an den Anschlussleitungen keine mechanischen Spannungen entstehen.
- ▶ Hängen Sie an den Rohrleitungen keine Lasten auf (z. B. Kleidung).
- ▶ Schließen Sie bei Undichtigkeiten der Wasserleitung zwischen Produkt und Zapfstellen sofort das Kaltwasser-Absperrventil.
- ▶ Lassen Sie die Undichtigkeit durch einen Fachhandwerker beheben.





### **1.3.5 Lebensgefahr durch Veränderungen am Produkt oder im Produktumfeld**

- ▶ Entfernen, überbrücken oder blockieren Sie keinesfalls die Sicherheitseinrichtungen.
- ▶ Manipulieren Sie keine Sicherheitseinrichtungen.
- ▶ Zerstören oder entfernen Sie keine Plomben von Bauteilen.
- ▶ Nehmen Sie keine Veränderungen vor:
  - am Produkt
  - an den Zuleitungen
  - an der Ablaufleitung
  - am Sicherheitsventil für den Wärmequellenkreis
  - an baulichen Gegebenheiten, die Einfluss auf die Betriebssicherheit des Produkts haben können

### **1.3.6 Verletzungsgefahr und Risiko eines Sachschadens durch unsachgemäße oder unterlassene Wartung und Reparatur**

- ▶ Versuchen Sie niemals, selbst Wartungsarbeiten oder Reparaturen an Ihrem Produkt durchzuführen.
- ▶ Lassen Sie Störungen und Schäden umgehend durch einen Fachhandwerker beheben.

- ▶ Halten Sie die vorgegebenen Wartungsintervalle ein.



## 2 Hinweise zur Dokumentation

### 2.1 Mitgeltende Unterlagen beachten

- ▶ Beachten Sie unbedingt alle Betriebsanleitungen, die Komponenten der Anlage beiliegen.

### 2.2 Unterlagen aufbewahren

- ▶ Bewahren Sie diese Anleitung sowie alle mitgeltenden Unterlagen zur weiteren Verwendung auf.

### 2.3 Gültigkeit der Anleitung

Diese Anleitung gilt ausschließlich für folgende Produkte:

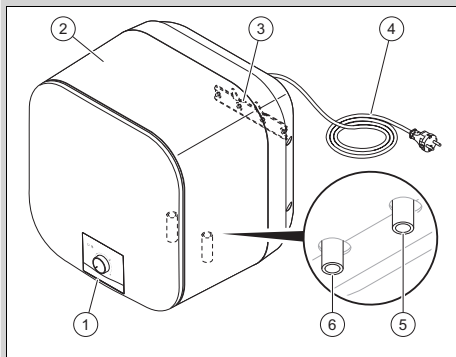
#### Produkt - Artikelnummer

VEN/H 15 /7-3 O	0010038910
VEN/H 30 /7-3 O	0010038911
VEH 10 /2-3 U	0010038912
VEH 15 /2-3 U	0010038913

## 3 Produktübersicht

### 3.1 Aufbau des Produkts

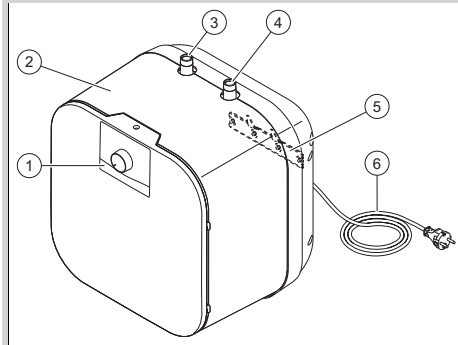
Gültigkeit: VEN/H 15 /7-3 O ODER VEN/H 30 /7-3 O



- |                      |                 |
|----------------------|-----------------|
| 1 Bedienfeld         | 3 Aufhängebügel |
| 2 Warmwasserspeicher |                 |

- |  |                       |
|--|-----------------------|
| 4 Netzanschlussleitung mit Netzstecker | 6 Warmwasseranschluss |
| 5 Kaltwasseranschluss                  |                       |

Gültigkeit: VEH 10 /2-3 U ODER VEH 15 /2-3 U



- |                       |  |
|-----------------------|--|
| 1 Bedienfeld          | 4 Warmwasseranschluss                  |
| 2 Warmwasserspeicher  | 5 Aufhängebügel                        |
| 3 Kaltwasseranschluss | 6 Netzanschlussleitung mit Netzstecker |

### 3.2 Betrieb

Das Produkt ist ein direkt beheizter Warmwasserspeicher. Ein Heizelement, das in dem Behälter integriert ist, beheizt das Wasser. Bei der Entnahme von warmem Wasser an einer Zapfstelle, strömt kaltes Wasser in den Warmwasserspeicher nach.

Erwärmtes Wasser dehnt sich aus. In geschlossenen Systemen können sich dadurch Tropfen am Ende des Ablaufschlauchs der Sicherheitseinrichtung bilden.

Der integrierte Regler vergleicht die eingestellte Warmwassertemperatur mit der tatsächlichen Warmwassertemperatur im Produkt. Sobald die Warmwassertemperatur im Gerät zu niedrig ist, aktiviert der Regler das Heizelement und die Kontrolllampe für Heizen leuchtet.

### 3.3 Typenschild

Das Typenschild ist links am Gerät angebracht.

### 3.4 CE-Kennzeichnung



Mit der CE-Kennzeichnung wird dokumentiert, dass die Produkte gemäß der Konformitätserklärung die grundlegenden Anforderungen der einschlägigen Richtlinien erfüllen.

Die Konformitätserklärung kann beim Hersteller eingesehen werden.

## 4 Bedienung

### 4.1 Bedienfeld

Hauptmenü

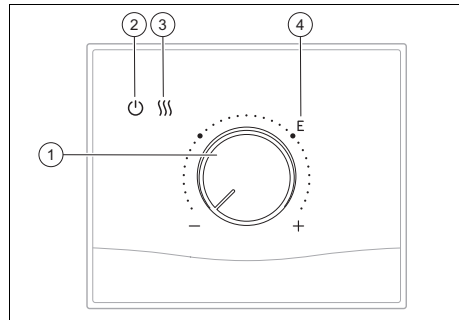
Die Kontrolllampe für die Stromversorgung leuchtet, sobald der Gerätestecker an das Stromnetz angeschlossen wird.

Die Heizen-LED leuchtet, wenn sich das Produkt im Heizbetrieb befindet.



#### Hinweis

Entfernen Sie die Schutzfolie vom Bedienfeld, bevor Sie das Produkt verwenden.



### Hauptmenü

- |                   |                    |
|-------------------|--------------------|
| 1 Drehknopf       | 3 Anzeigelampe     |
| 2 Betriebsleuchte | Heizbetrieb        |
|                   | 4 Energiesparmodus |

### 4.2 Eco-Modus

Um das Gerät im Eco-Modus zu betreiben, den Drehknopf in die Stellung "E" bringen. Bei Einstellung dieser Position liegt die Warmwassertemperatur bei  $52,7 \pm 5 \text{ }^\circ\text{C}$ .

### 4.3 Verbrühschutz-Modus

Um die maximale Wassertemperatur im Behälter aus Sicherheitsgründen zu begrenzen, kann der elektrische Speicher in einem Verbrühschutz-Modus arbeiten. Bei aktiviertem Verbrühschutz liegt die maximal einstellbare Warmwassertemperatur bei  $41,5 \pm 5 \text{ }^\circ\text{C}$ . Ab Werk wird das Gerät mit deaktiviertem Verbrühschutz geliefert, der Betreiber kann die Installationsanleitung konsultieren oder sich an eine Fachkraft wenden, um den Verbrühschutz-Modus im Gerät zu aktivieren.

### 4.4 Warmwassertemperatur einstellen



#### Gefahr! Lebensgefahr durch Legionellen!

Legionellen entwickeln sich bei Temperaturen unter  $60 \text{ }^\circ\text{C}$ .

- Lassen Sie sich vom Fachhandwerker über die durch-



geführten Maßnahmen zum Legionellenschutz in Ihrer Anlage informieren.

- ▶ Stellen Sie ohne Rücksprache mit dem Fachhandwerker keine Wassertemperaturen unter 60 °C ein.

Bauart	Temperaturbereich
VEN/H 15 /7-3 O	15 ... 75 °C
VEN/H 30 /7-3 O	
VEH 15 /2-3 U	
VEH 10 /2-3 U	15 ... 65 °C

Sie können die Warmwassertemperatur stufenlos einstellen.

Wenn Sie den Drehknopf nach rechts drehen, erhöhen Sie die Temperatur. Sie verringern die Temperatur, indem Sie den Drehknopf nach links drehen.

Zwischen der eingestellten und der neu gewählten Warmwassertemperatur muss es eine Temperaturdifferenz von mindestens 5 °C geben, damit der Regler das Heizelement aktiviert.

Wenn die eingestellte Temperatur erreicht ist, wird der Temperaturregler aktiviert, der Kreislauf schaltet automatisch ab, der elektrische Heizstab heizt nicht mehr und dann geht das gesamte Gerät in den Wärmehaltungszustand.

Wenn die Wassertemperatur im Innenbehälter auf einen bestimmten Wert abfällt, wird der Elektroheizstab wieder eingeschaltet, um wieder aufzuheizen. Dieser Vorgang wiederholt sich, damit immer warmes Wasser im Warmwasserbereiter zur Verfügung steht.

## 4.5 Frostschutz einstellen

Die Funktion aktiviert sich durch Einstellen der Temperatur auf die Mindesttemperatur (Drehknopfstellung "-").

Der Frostschutz funktioniert nur, wenn das Gerät an die Stromversorgung angeschlossen ist.

## 5 Wartung

### 5.1 Produkt reinigen

- ▶ Reinigen Sie das Produkt ausschließlich mit einem feuchten Tuch und etwas lösungsmittelfreier Seife.

### 5.2 Sicherheitseinrichtung überprüfen

- ▶ Lassen Sie mindestens einmal im Monat in regelmäßigen Abständen Wasser über das Sicherheitsventil austreten, um Kalkausfall im Inneren des Ventils zu vermeiden.

### 5.3 Magnesium-Schutzanode prüfen

In Abhängigkeit von der Wasserqualität, der gewählten Wassertemperatur und des Warmwasserbedarfs kann es zu Kalkbildung kommen.

In Regionen mit hartem Wasser sollten die Inspektionen und Entkalkungen regelmäßiger erfolgen.

- ▶ Lassen Sie die Magnesium-Schutzanode, sowie die elektrischen Bauteile und die Bauteile, die Kontakt mit Wasser haben, durch einen qualifizierten Fachhandwerker überprüfen.
  - Empfohlenes Inspektionsintervall: 1 Jahr
  - Empfohlenes Wartungsintervall: 2 Jahre

## 6 Mögliche Störungen

### 6.1 Das Gerät erzeugt kein warmes Wasser

**Bedingung:** Das Gerät erzeugt kein warmes Wasser

Ein Ausfall der Warmwassererzeugung des elektrischen Warmwasserspeichers wird vorwiegend unter einer dieser drei Bedingungen verursacht: Störungen im Kreislauf, Ausfall des Heizstabs oder Fehlfunktion.

Störungen im Kreislauf werden anhand einer Überprüfung des ordnungsgemäßen Zustands des Temperaturreglers, des Temperaturbegrenzers, des Schalters und der internen Verkabelung bewertet.

Ein Ausfall des Heizstabs ist vorwiegend darauf zurückzuführen, dass der Kreislauf des Heizstabs durch den Bruch des Heizelements im Heizstab geöffnet ist. Dies kann durch Überhitzung des Heizstabs, Aufheizen ohne Wasser oder unzureichenden Kontakt der Anschlussklemme mit dem elektrischen Widerstand verursacht werden.

Eine Fehlfunktion ist vorwiegend auf eine unzureichende Aufheizzeit oder eine zu niedrige Temperatureinstellung zurückzuführen.

- ▶ Sollte eine Reparatur erforderlich sein, dürfen die entsprechenden Arbeiten nur von einer Fachkraft durchgeführt werden.

### 6.2 Wasseraustritt

**Bedingung:** Wasseraustritt

Die Hauptursachen für Undichtigkeiten am Warmwasserbereiter sind mangelhafte Anschlüsse, Undichtigkeiten im Behälterinneren (Heizungsrohre) und Undichtigkeiten am Sicherheitsventil.

- ▶ Wenn eine Reparatur der Undichtigkeit erforderlich ist, dürfen die entsprechenden Arbeiten nur von einer Fachkraft durchgeführt werden.

### 6.3 Temperaturbegrenzer nachstellen

**Bedingung:** Temperaturbegrenzer nachstellen

Der Sicherheitstemperaturbegrenzer verhindert, dass sich das Wasser zu stark erhitzt. Wenn im Speicher eine zu hohe Temperatur erreicht wird, aktiviert sich der Sicherheitstemperaturbegrenzer und schaltet das Heizelement ab. Zu dieser hohen Temperatur kann es durch Trockenlauf des Geräts oder Fehlfunktion des Temperaturreglers bzw. der Temperaturgeber kommen.

- ▶ Nach Aktivierung des Temperaturreglers wird dieser manuell zurückgesetzt. Diese Arbeit darf nur von einer Fachkraft durchgeführt werden.

### 6.4 Es kommt wenig oder kein Wasser aus dem Gerät

**Bedingung:** Es kommt wenig oder kein Wasser aus dem Gerät

Die Ursache dafür, dass nur wenig oder kein Wasser aus dem Gerät kommt, ist, dass der Wasserdruck zu niedrig, der Wasserzulauf unterbrochen oder das Wasserauslaufrohr am Gerät verstopft ist.

- ▶ Sollte eine Reparatur erforderlich sein, dürfen die entsprechenden Arbeiten nur von einer Fachkraft durchgeführt werden.

## 7 Vorübergehend außer Betrieb nehmen

### Produkt entleeren

1. Schließen Sie den Kaltwasser-Absperrhahn.
2. Öffnen Sie den am Gerät angeschlossenen Warmwasserhahn und entleeren Sie es.
3. Entleeren Sie das restliche Wasser aus dem Warmwasserspeicher über die Sicherheitseinrichtung.

## Produkt füllen

4. Öffnen Sie den Kaltwasser-Absperrhahn.
5. Öffnen Sie einen Warmwasserhahn, der an das Produkt angeschlossen ist.
6. Schließen Sie den Warmwasserhahn, wenn Wasser austritt. Der Speicher ist vollständig gefüllt.
7. Stecken Sie den Netzstecker in die vorgesehene Steckdose.

## 8 Außerbetriebnahme

- ▶ Sorgen Sie dafür, dass ein Fachhandwerker das Produkt außer Betrieb nimmt.

## 9 Recycling und Entsorgung

- ▶ Überlassen Sie die Entsorgung der Verpackung dem Fachhandwerker, der das Produkt installiert hat.



■ Wenn das Produkt mit diesem Zeichen gekennzeichnet ist:

- ▶ Entsorgen Sie das Produkt in diesem Fall nicht über den Hausmüll.
- ▶ Geben Sie stattdessen das Produkt an einer Sammelstelle für Elektro- oder Elektronik-Altgeräte ab.



■ Wenn das Produkt Batterien enthält, die mit diesem Zeichen gekennzeichnet sind, dann können die Batterien gesundheits- und umweltschädliche Substanzen enthalten.

- ▶ Entsorgen Sie die Batterien in diesem Fall an einer Sammelstelle für Batterien.

## 10 Garantie

**Gültigkeit:** Belgien

Die N.V. VAILLANT gewährleistet eine Garantie von 2 Jahren auf alle Material- und Konstruktionsfehler ihrer Produkte ab dem Rechnungsdatum.

Die Garantie wird nur gewährt, wenn folgende Voraussetzungen erfüllt sind:

1. Das Gerät muss von einem qualifizierten Fachmann installiert worden sein. Dieser ist dafür verantwortlich, dass alle geltenden Normen und Richtlinien bei der Installation beachtet wurden.
2. Während der Garantiezeit ist nur der Vaillant Werkskundendienst autorisiert, Reparaturen oder Veränderungen am Gerät vorzunehmen. Die Werksgarantie erlischt, wenn in das Gerät Teile eingebaut werden, die nicht von Vaillant zugelassen sind.
3. Damit die Garantie wirksam werden kann, muss die Garantiekarte vollständig und ordnungsgemäß ausgefüllt, unterschrieben und ausreichend frankiert spätestens fünfzehn Tage nach der Installation an uns zurückgeschickt werden.

Während der Garantiezeit an dem Gerät festgestellte Material- oder Fabrikationsfehler werden von unserem Werkskundendienst kostenlos behoben. Für Fehler, die nicht auf den genannten Ursachen beruhen, z. B. Fehler aufgrund unsachgemäßer Installation oder vorschriftswidriger Behandlung, bei Verstoß gegen die geltenden Normen und Richtlinien zur Installation, zum Aufstellraum oder zur Belüftung, bei Überlastung, Frosteinwirkung oder normalem Verschleiß oder bei Gewalteinwirkung übernehmen wir keine Haftung. Wenn eine Rechnung gemäß den allgemeinen Bedingungen des Werkvertrags ausgestellt wird, wird diese ohne vorherige schriftliche Vereinbarung mit Dritten (z. B. Eigentümer, Vermieter, Verwalter etc.) an den Auftraggeber oder/und

den Benutzer der Anlage gerichtet; dieser übernimmt die Zahlungsverpflichtung. Der Rechnungsbetrag ist dem Techniker des Werkskundendienstes, der die Leistung erbracht hat, zu erstatten. Die Reparatur oder der Austausch von Teilen während der Garantie verlängert die Garantiezeit nicht. Nicht umfasst von der Werksgarantie sind Ansprüche, die über die kostenlose Fehlerbeseitigung hinausgehen, wie z. B. Ansprüche auf Schadenersatz. Gerichtsstand ist der Sitz unseres Unternehmens. Um alle Funktionen des Vaillant Geräts auf Dauer sicherzustellen und um den zugelassenen Serienzustand nicht zu verändern, dürfen bei Wartungs- und Instandhaltungsarbeiten nur Original Vaillant Ersatzteile verwendet werden!

**Gültigkeit:** Belgien

La période de garantie des produits Vaillant s'élève à 2 ans minimum contre tous les défauts de matériaux et les défauts de construction à partir de la date de facturation. La garantie est d'application pour autant que les conditions suivantes soient remplies:

1. L'appareil doit être installé par un professionnel qualifié qui, sous son entière responsabilité, aura veillé à respecter les normes et réglementations en vigueur pour son installation.
2. Seuls les techniciens d'usine Vaillant sont habilités à effectuer les réparations ou les modifications apportées à un appareil au cours de la période de garantie afin que celle-ci reste d'application. Si d'aventure une pièce non d'origine devait être montée dans un de nos appareils, la garantie Vaillant se verait automatiquement annulée.
3. Afin que la garantie puisse prendre effet, la fiche de garantie dûment complète, signée et affranchie doit nous être retournée au plus tard quinze jours après l'installation!

La garantie n'est pas d'application si le mauvais fonctionnement de l'appareil se-

rait provoqué par un mauvais réglage, par l'utilisation d'une énergie non adéquate, par une installation mal conçue ou défectueuse, par le non-respect des instructions de montage jointes à l'appareil, par une infraction aux normes relatives aux directives d'installation, de types de locaux ou de ventilation, par négligence, par surcharge, par les conséquences du gel ou de toute usure normale ou pour tout acte dit de force majeure. Dans tel cas, il y aura facturation de nos prestations et des pièces fournies. Toute facturation établie selon les conditions générales du service d'entretien est toujours adressée à la personne qui a demandé l'intervention ou/et à la personne chez qui le travail a été effectué sauf accord au préalable et par écrit d'un tiers (par ex. locataire, propriétaire, syndic...) qui accepte explicitement de prendre cette facture à sa charge. Le montant de la facture devra être acquitté au grand comptant au technicien d'usine qui aura effectué la prestation. La mise en application de la garantie exclut tout paiement de dommages et intérêts pour tout préjudice généralement quelconque. Pour tout litige, sont seuls compétents les tribunaux du district du siège social de notre société. Pour garantir le bon fonctionnement des appareils Vaillant sur long terme, et pour ne pas changer la situation autorisée, il faut utiliser lors d'entretiens et dépannages uniquement des pièces détachées de la marque Vaillant.

**Gültigkeit:** Belgien

De producten van de NV Vaillant zijn gewaarborgd tegen alle materiaal- en constructiefouten voor een periode van twee jaar vanaf de datum vermeld op de aankoopfactuur die u heel nauwkeurig dient bij te houden. De waarborg geldt alleen onder de volgende voorwaarden:

1. Het toestel moet door een erkend gekwalificeerd vakman geplaatst worden die er, onder zijn volledige verantwoordelijkheid, op zal letten dat de

normen en installatievoorschriften nageleefd worden.

2. Het is enkel aan de technici van de Vaillant fabriek toegelaten om herstellingen of wijzigingen aan het toestel onder garantie uit te voeren, opdat de waarborg van toepassing zou blijven. De originele onderdelen moeten in het Vaillant toestel gemonteerd zijn, zoniets niet wordt de waarborg geannuleerd.
3. Teneinde de waarborg te laten gelden, moet u ons de garantiekaart volledig ingevuld, ondertekend en gefrankeerd terugzenden binnen de veertien dagen na de installatie!

De waarborg wordt niet toegekend indien de slechte werking van het toestel het gevolg is van een slechte regeling, door het gebruik van een niet overeenkomstige energie, een verkeerde of gebrekkige installatie, de niet-naleving van de gebruiksaanwijzing die bij het toestel gevoegd is, door het niet opvolgen van de normen betreffende de installatievoorschriften, het type lokaal of verluchting, verwaarlozing, overbelasting, bevrozing, elke normale slijtage of elke handeling van overmacht. In dit geval zullen onze prestaties en de geleverde onderdelen aangerekend worden. Bij facturatie, opgesteld volgens de algemene voorwaarden van de na-verkoop-dienst, wordt deze steeds opgemaakt op de naam van de persoon die de oproep heeft verricht en/of de naam van de persoon bij wie het werk is uitgevoerd, behoudens voorafgaand schriftelijk akkoord van een derde persoon (bv. huurder, eigenaar, syndic, enz.) die deze factuur uitdrukkelijk ten zijne laste neemt. Het factuurbedrag zal contant betaald moeten worden aan de fabriekstechnicus die het werk heeft uitgevoerd. Het herstellen of vervangen van onderdelen tijdens de garantieperiode heeft geen verlenging van de waarborg tot gevolg. De toekenning van garantie sluit elke betaling van schadevergoeding uit en dit tot voor om het even welke reden ze ook gevraagd wordt. Voor

elk geschil, zijn enkel de Tribunalen van het district waar de hoofdzetel van de vennootschap gevestigd is, bevoegd. Om alle functies van het Vaillant toestel op termijn vast te stellen en om de toegelaten toestand niet te veranderen, mogen bij onderhoud en herstellingen enkel nog originele Vaillant onderdelen gebruikt worden.

**Gültigkeit:** Deutschland ODER Österreich

Herstellergarantie gewähren wir nur bei Installation durch einen anerkannten Fachhandwerksbetrieb.

Dem Eigentümer des Geräts räumen wir diese Herstellergarantie entsprechend den Vaillant Garantiebedingungen ein. Garantierarbeiten werden grundsätzlich nur von unserem Kundendienst ausgeführt. Wir können Ihnen daher etwaige Kosten, die Ihnen bei der Durchführung von Arbeiten an dem Gerät während der Garantiezeit entstehen, nur dann erstatten, falls wir Ihnen einen entsprechenden Auftrag erteilt haben und es sich um einen Garantiefall handelt.

**Gültigkeit:** Niederlande

Fabrieksgarantie wordt verleend alleen indien de installatie is uitgevoerd door een door Vaillant Group Netherlands B.V. erkende installateur conform de installatievoorschriften van het betreffende product.

De eigenaar van een Vaillant product kan aanspraak maken op fabrieksgarantie die conform zijn aan de algemene garantieregelingen van Vaillant Group Netherlands B.V.

Garantiewerkzaamheden worden uitsluitend door de servicedienst van Vaillant Group Netherlands B.V. of door een door Vaillant Group Netherlands B.V. aangewezen installatiebedrijf uitgevoerd.

Eventuele kosten die gemaakt zijn voor werkzaamheden aan een Vaillant product gedurende de garantieperiode komen alleen in aanmerking voor vergoeding indien vooraf toestemming is verleend aan een door Vaillant Group Netherlands B.V. aan-

gewezen installatiebedrijf en als het conform de algemene garantiebepalingen een werkelijk garantiegeval betreft.

## 11 Kundendienst

**Gültigkeit:** Österreich

Kontaktdaten für unseren Kundendienst finden Sie unter der auf der Rückseite angegebenen Adresse oder unter [www.vaillant.at](http://www.vaillant.at).

**Gültigkeit:** Belgien

Kontaktdaten für unseren Kundendienst finden Sie unter der auf der Rückseite angegebenen Adresse oder unter [www.vaillant.be](http://www.vaillant.be).

**Gültigkeit:** Belgien

Les coordonnées de notre service après-vente sont indiquées au verso ou sur le site [www.vaillant.be](http://www.vaillant.be).

**Gültigkeit:** Belgien

Contactgegevens over ons serviceteam vindt u op het aan de achterkant opgegeven adres of [www.vaillant.be](http://www.vaillant.be).

**Gültigkeit:** Deutschland

Kontaktdaten für unseren Kundendienst finden Sie unter der auf der Rückseite angegebenen Adresse oder unter [www.vaillant.de](http://www.vaillant.de).

**Gültigkeit:** Niederlande

Mocht u nog vragen hebben, dan staan onze medewerkers van de consumentenservice u graag te woord: (020) 565 94 20.

# Notice d'emploi

## Sommaire

<b>1</b>	<b>Sécurité.....</b>	<b>16</b>
1.1	Mises en garde relatives aux opérations.....	16
1.2	Utilisation conforme.....	16
1.3	Consignes générales de sécurité.....	17
<b>2</b>	<b>Remarques relatives à la documentation.....</b>	<b>19</b>
2.1	Respect des documents complémentaires applicables.....	19
2.2	Conservation des documents.....	19
2.3	Validité de la notice.....	19
<b>3</b>	<b>Vue d'ensemble des produits.....</b>	<b>19</b>
3.1	Structure du produit.....	19
3.2	Fonctionnement.....	19
3.3	Plaque signalétique.....	20
3.4	Marquage CE.....	20
<b>4</b>	<b>Utilisation.....</b>	<b>20</b>
4.1	Tableau de commande.....	20
4.2	Mode Eco.....	20
4.3	Mode sécurité anti-brûlure.....	20
4.4	Réglage de la température d'eau chaude.....	20
4.5	Réglage de la protection antigel.....	21
<b>5</b>	<b>Maintenance.....</b>	<b>21</b>
5.1	Nettoyage de l'appareil.....	21
5.2	Contrôle du dispositif de sécurité.....	21
5.3	Contrôle de l'anode de protection en magnésium.....	21

<b>6</b>	<b>Anomalies de fonctionnement possibles.....</b>	<b>22</b>
6.1	L'appareil ne produit pas d'eau chaude.....	22
6.2	Fuite d'eau.....	22
6.3	Ajustement du limiteur de température.....	22
6.4	Il n'y a pas (suffisamment) d'eau qui sort de l'appareil.....	22
<b>7</b>	<b>Mise hors service provisoire.....</b>	<b>23</b>
<b>8</b>	<b>Mise hors fonctionnement.....</b>	<b>23</b>
<b>9</b>	<b>Recyclage et mise au rebut.....</b>	<b>23</b>
<b>10</b>	<b>Garantie.....</b>	<b>23</b>
<b>11</b>	<b>Service après-vente.....</b>	<b>26</b>



## 1 Sécurité

### 1.1 Mises en garde relatives aux opérations

#### Classification des mises en garde liées aux manipulations

Les mises en garde relatives aux manipulations sont graduées à l'aide de symboles associés à des mots-indicateurs, qui signalent le niveau de gravité du risque encouru.

#### Symboles de mise en garde et mots-indicateurs



##### **Danger !**

Danger de mort immédiat ou risque de blessures graves



##### **Danger !**

Danger de mort par électrocution



##### **Avertissement !**

Risque de blessures légères



##### **Attention !**

Risque de dommages matériels ou de menaces pour l'environnement

### 1.2 Utilisation conforme

Une utilisation incorrecte ou non conforme peut présenter un danger pour la vie et la santé de l'utilisateur ou d'un tiers, mais aussi endommager l'appareil et d'autres biens matériels.



Ce produit a été spécialement conçu pour produire et stocker de l'eau chaude sanitaire à l'usage des ménages.

Le produit peut être monté exclusivement sur un mur et à la verticale.

L'utilisation conforme du produit suppose :

- le respect des notices d'utilisation fournies avec le produit ainsi que les autres composants de l'installation
- le respect de toutes les conditions d'inspection et de maintenance qui figurent dans les notices.

Ce produit peut être utilisé par des enfants âgés d'au moins 8 ans ainsi que des personnes qui ne sont pas en pleine possession de leurs capacités physiques, sensorielles ou mentales, ou encore qui manquent d'expérience ou de connaissances, à condition qu'elles aient été formées pour utiliser le produit en toute sécurité, qu'elles comprennent les risques encourus ou qu'elles soient correctement encadrées. Les enfants ne doivent pas jouer avec ce produit. Le nettoyage et l'entretien courant du produit ne doivent surtout pas être effectués par des enfants sans surveillance.





Toute utilisation autre que celle décrite dans la présente notice ou au-delà du cadre stipulé dans la notice sera considérée comme non conforme. Toute utilisation directement commerciale et industrielle sera également considérée comme non conforme.

### **Attention !**

Toute utilisation abusive est interdite.

## **1.3 Consignes générales de sécurité**

### **1.3.1 Danger en cas d'erreur de manipulation**

Toute erreur de manipulation présente un danger pour vous-même, pour des tiers et peut aussi provoquer des dommages matériels.

- ▶ Lisez soigneusement la présente notice et l'ensemble des documents complémentaires applicables, et tout particulièrement le chapitre « Sécurité » et les avertissements.
- ▶ N'exécutez que les tâches pour lesquelles la présente notice d'utilisation fournit des instructions.

### **1.3.2 Danger mortel dû à des raccordements sous tension**

Toute intervention au niveau des raccords sous tension pré-

sente un risque d'électrocution et donc un danger de mort.

- ▶ N'effectuez jamais de travaux sur les prises de courant alternatif.
- ▶ Si le produit est raccordé à un réseau alternatif, mandatez un électricien qualifié.

### **1.3.3 Risque de dommages matériels sous l'effet du gel**

- ▶ Faites en sorte que le produit reste en marche par temps de gel et que la pièce d'installation soit suffisamment chauffée. Dans le cas contraire, vous devez arrêter provisoirement le produit lorsqu'il gèle, à condition toutefois de le vider.

### **1.3.4 Dommages matériels en cas de problèmes d'étanchéité**

- ▶ Faites en sorte que les conduites de raccordement ne subissent pas de contraintes mécaniques.
- ▶ Ne suspendez pas de charge aux conduites (par ex. vêtements).
- ▶ En cas de fuites au niveau de la conduite d'eau qui relie l'appareil aux points de puisage, fermez immédiatement la vanne d'arrêt d'eau froide.





- ▶ Faites réparer toute fuite par un installateur spécialisé.

### **1.3.5 Danger de mort en cas de modifications apportées au produit ou dans l'environnement du produit**

- ▶ Ne retirez, ne shuntez et ne bloquez en aucun cas les dispositifs de sécurité.
- ▶ Ne manipulez aucun dispositif de sécurité.
- ▶ Ne détériorez pas et ne retirez jamais les composants scellés du produit.
- ▶ N'effectuez aucune modification :
  - au niveau du produit
  - au niveau des câbles et des conduites d'alimentation
  - au niveau du conduit de vidange
  - au niveau de la soupape de sécurité du circuit de source de chaleur
  - au niveau des éléments de construction ayant une incidence sur la sécurité de fonctionnement du produit

### **1.3.6 Risques de blessures et de dommages matériels en cas de maintenance ou de réparation négligée ou non conforme**

- ▶ Ne tentez jamais d'effectuer vous-même des travaux de

maintenance ou de réparation de votre produit.

- ▶ Contactez immédiatement un installateur spécialisé afin qu'il procède au dépannage.
- ▶ Conformez-vous aux intervalles de maintenance prescrits.



## 2 Remarques relatives à la documentation

### 2.1 Respect des documents complémentaires applicables

- Conformez-vous impérativement à toutes les notices d'utilisation qui accompagnent les composants de l'installation.

### 2.2 Conservation des documents

- Conservez soigneusement cette notice ainsi que tous les autres documents complémentaires applicables pour pouvoir vous y référer ultérieurement.

### 2.3 Validité de la notice

La présente notice s'applique exclusivement aux produits suivants :

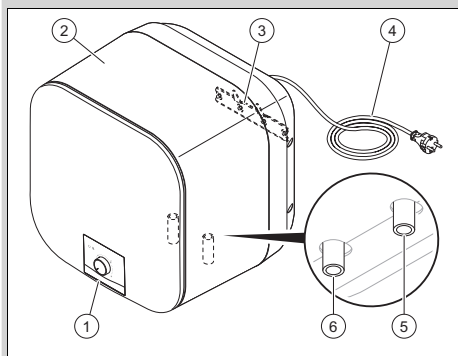
#### Produit - référence d'article

VEN/H 15 /7-3 O	0010038910
VEN/H 30 /7-3 O	0010038911
VEH 10 /2-3 U	0010038912
VEH 15 /2-3 U	0010038913

## 3 Vue d'ensemble des produits

### 3.1 Structure du produit

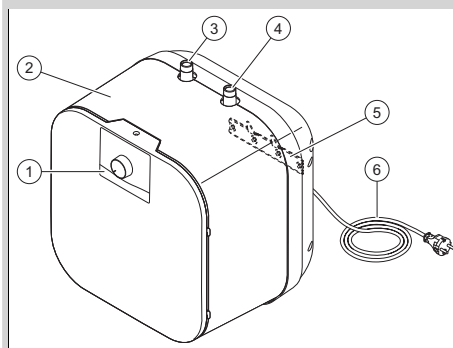
Validité: VEN/H 15 /7-3 O OU VEN/H 30 /7-3 O



1	Tableau de commande	2	Ballon eau chaude sanitaire
---	---------------------	---	-----------------------------

3	Barrette d'accrochage	5	Raccord d'eau froide
4	Câble secteur avec fiche de secteur	6	Raccord d'eau chaude

Validité: VEH 10 /2-3 U OU VEH 15 /2-3 U



1	Tableau de commande	4	Raccord d'eau chaude
2	Ballon eau chaude sanitaire	5	Barrette d'accrochage
3	Raccord d'eau froide	6	Câble secteur avec fiche de secteur

### 3.2 Fonctionnement

Cet appareil est un ballon d'eau chaude sanitaire à chauffage direct. L'eau est chauffée par un élément de chauffage intégré au ballon. Dès qu'il y a un prélèvement d'eau chaude au niveau d'un point de puisage, de l'eau froide afflue dans le ballon d'eau chaude sanitaire.

L'eau se dilate lorsqu'elle monte en température. Dans un système en circuit fermé, des gouttes sont donc susceptibles de se former à l'extrémité du tuyau de vidange du dispositif de sécurité.

Le régulateur intégré compare la température réglée pour l'eau chaude sanitaire à la température réelle de l'eau à l'intérieur de l'appareil. Dès que la température d'eau chaude dans l'appareil est trop basse, le régulateur active l'élément chauffant et le témoin de contrôle de chauffage s'allume.

### 3.3 Plaque signalétique

La plaque signalétique se trouve à gauche de l'appareil.

### 3.4 Marquage CE



Le marquage CE atteste que les produits sont conformes aux exigences élémentaires des directives applicables, conformément à la déclaration de conformité.

La déclaration de conformité est disponible chez le fabricant.

## 4 Utilisation

### 4.1 Tableau de commande

Menu principal

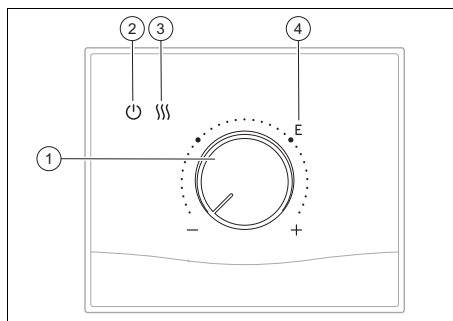
Le témoin de contrôle de l'alimentation électrique s'allume dès que le connecteur mâle est branché sur le réseau électrique.

La diode électroluminescente du chauffage est allumée lorsque le produit est en mode chauffage.



#### Remarque

Retirez le film de protection du tableau de commande avant d'utiliser le produit.



### Menu principal

- |   |                   |   |                                      |
|---|-------------------|---|--------------------------------------|
| 1 | Sélecteur         | 3 | Témoin d'affichage du mode chauffage |
| 2 | Témoin de service | 4 | Mode d'économie d'énergie            |

### 4.2 Mode Eco

Pour utiliser l'appareil en mode Eco, il faut mettre le sélecteur en position « E ». Avec cette position de réglage, la température d'eau chaude est de  $52,7 \pm 5$  °C.

### 4.3 Mode sécurité anti-brûlure

Le ballon électrique offre un mode sécurité anti-brûlure qui permet de limiter la température maximale de l'eau de la cuve pour des raisons de sécurité. Si la sécurité anti-brûlure est activée, la température d'eau chaude ne peut pas être réglée à plus de  $41,5 \pm 5$  °C. La sécurité anti-brûlure est désactivée dans la configuration d'usine de l'appareil. L'utilisateur peut se référer à la notice d'installation ou s'adresser à un professionnel pour la faire activer.

### 4.4 Réglage de la température d'eau chaude



#### Danger !

#### Danger de mort en présence de légionelles !

Les légionelles se développent à des températures inférieures à 60 °C.

- ▶ Renseignez-vous auprès de votre professionnel qualifié concernant les mesures qui ont été prises dans votre installation dans le cadre de la fonction antilégionelles.
- ▶ Ne réglez pas la température de l'eau en dessous de 60 °C sans avoir consulté le professionnel qualifié au préalable.

Conception	Plage de température
VEN/H 15 /7-3 O	15 ... 75 °C
VEN/H 30 /7-3 O	
VEH 15 /2-3 U	
VEH 10 /2-3 U	15 ... 65 °C

Vous pouvez régler la température d'eau chaude en continu.

Tournez le sélecteur vers la droite pour augmenter la température. Pour diminuer la température, tournez le sélecteur vers la gauche.

Il doit y avoir une différence d'au moins 5 °C entre la température d'eau chaude réglée et la nouvelle température sélectionnée pour que le régulateur active l'élément chauffant.

Une fois que la température réglée est atteinte, le régulateur de température s'active, le circuit se coupe automatiquement, la résistance électrique chauffante cesse de fonctionner et l'appareil bascule en mode de conservation de la chaleur.

Si l'eau de la cuve interne descend à une certaine température, la résistance chauffante se remet en marche pour la faire remonter en température. L'opération se répète pour qu'il y ait toujours de l'eau chaude disponible dans le chauffe-eau.

## 4.5 Réglage de la protection antigel

La fonction s'active en réglant la température au minimum (sélecteur en position "-").

La protection contre le gel ne fonctionne qu'à condition que l'appareil soit raccordé à l'alimentation électrique.

## 5 Maintenance

### 5.1 Nettoyage de l'appareil

- ▶ Utilisez exclusivement un chiffon humecté d'eau et de détergent sans solvant pour nettoyer l'appareil.

### 5.2 Contrôle du dispositif de sécurité

- ▶ Faites couler régulièrement de l'eau au niveau de la soupape de sécurité, une fois par mois au minimum, afin d'éviter l'entartrage interne de la soupape.

### 5.3 Contrôle de l'anode de protection en magnésium

Il peut y avoir un phénomène d'entartrage en fonction de la qualité de l'eau, de la température sélectionnée et du besoin d'eau chaude.

Dans les régions où l'eau est dure, les inspections et les détartrages doivent être plus fréquents.

- ▶ Faites contrôler l'anode de protection en magnésium ainsi que les composants électriques et ceux qui sont au contact de l'eau par un professionnel qualifié.
  - Intervalle d'inspection recommandé: 1 an
  - Intervalle d'entretien recommandé: 2 ans

## 6 Anomalies de fonctionnement possibles

### 6.1 L'appareil ne produit pas d'eau chaude

**Condition:** L'appareil ne produit pas d'eau chaude

Si le ballon d'eau chaude sanitaire ne produit plus d'eau chaude, cela s'explique le plus souvent par une des trois raisons suivantes : anomalies de fonctionnement dans le circuit, panne de la résistance chauffante ou dysfonctionnement.

Pour identifier les anomalies de fonctionnement du circuit, on peut vérifier l'état du régulateur de température, du limiteur de température, de l'interrupteur et du câblage interne.

Si la résistance chauffante est en panne, c'est souvent parce que le circuit de la résistance chauffante est coupé à cause d'une rupture de l'élément chauffant interne. Cela peut être provoqué par une surchauffe de la résistance chauffante, une montée en température alors que le ballon n'est pas en eau ou par un contact insuffisant entre le bornier et la résistance électrique.

Les dysfonctionnements s'expliquent le plus souvent par un temps de chauffage insuffisant ou un réglage de température trop bas.

- ▶ Si une réparation est nécessaire, l'intervention correspondante doit être réalisée exclusivement par un professionnel.

### 6.2 Fuite d'eau

**Condition:** Fuite d'eau

Les fuites du chauffe-eau s'expliquent principalement par des problèmes de raccordement, des défauts d'étanchéité internes à la cuve (tubes de chauffage) ou encore des fuites au niveau de la soupape de sécurité.

- ▶ Si une réparation de la fuite est nécessaire, l'intervention correspondante doit être réalisée exclusivement par un professionnel.

### 6.3 Ajustement du limiteur de température

**Condition:** Ajustement du limiteur de température

La sécurité de surchauffe évite que l'eau ne monte trop en température. Si la température à l'intérieur du ballon est trop élevée, la sécurité de surchauffe s'active et coupe l'élément chauffant. En effet, une température élevée peut entraîner une marche à sec de l'appareil ou un dysfonctionnement du régulateur ou du capteur de température.

- ▶ Si le régulateur de température se déclenche, il faut le réarmer manuellement. Cette opération doit uniquement être effectuée par un professionnel qualifié.

### 6.4 Il n'y a pas (suffisamment) d'eau qui sort de l'appareil

**Condition:** Il n'y a pas (suffisamment) d'eau qui sort de l'appareil

S'il n'y a pas d'eau qui sort de l'appareil ou pas suffisamment, c'est que la pression d'eau est insuffisante, que l'arrivée d'eau est coupée ou que le tube de sortie de l'appareil est bouché.

- ▶ Si une réparation est nécessaire, l'intervention correspondante doit être réalisée exclusivement par un professionnel.

## 7 Mise hors service provisoire

### Vidange du produit

1. Fermez le robinet d'arrêt d'eau froide.
2. Ouvrez le robinet d'eau chaude raccordé au ballon pour vidanger ce dernier.
3. Vidangez l'eau qui reste dans le ballon d'eau chaude sanitaire avec le dispositif de sécurité.

### Remplissage de l'appareil

4. Ouvrez le robinet d'arrêt d'eau froide.
5. Ouvrez un robinet d'eau chaude raccordé à l'appareil.
6. Fermez le robinet d'eau chaude lorsque l'eau commence à couler. Le ballon est totalement plein.
7. Branchez la fiche de secteur dans la prise prévue à cet effet.

## 8 Mise hors fonctionnement

- Veillez à ce que la mise hors service de l'appareil soit effectuée par un installateur spécialisé.

## 9 Recyclage et mise au rebut

- Confiez la mise au rebut de l'emballage à l'installateur spécialisé qui a installé le produit.



■ Si le produit porte ce symbole :

- Dans ce cas, ne jetez pas le produit avec les ordures ménagères.
- Éliminez le produit auprès d'un point de collecte d'équipements électriques et électroniques usagés.



■ Si le produit renferme des piles qui portent ce symbole, cela signifie que les piles peuvent contenir des substances nocives ou polluantes.

- Dans ce cas, déposez les piles dans un point de collecte de piles usagées.

## 10 Garantie

**Validité:** Belgique

Die N.V. VAILLANT gewährleistet eine Garantie von 2 Jahren auf alle Material- und Konstruktionsfehler ihrer Produkte ab dem Rechnungsdatum.

Die Garantie wird nur gewährt, wenn folgende Voraussetzungen erfüllt sind:

1. Das Gerät muss von einem qualifizierten Fachmann installiert worden sein. Dieser ist dafür verantwortlich, dass alle geltenden Normen und Richtlinien bei der Installation beachtet wurden.
2. Während der Garantiezeit ist nur der Vaillant Werkskundendienst autorisiert, Reparaturen oder Veränderungen am Gerät vorzunehmen. Die Werksgarantie erlischt, wenn in das Gerät Teile eingebaut werden, die nicht von Vaillant zugelassen sind.
3. Damit die Garantie wirksam werden kann, muss die Garantiekarte vollständig und ordnungsgemäß ausgefüllt, unterschrieben und ausreichend frankiert spätestens fünfzehn Tage nach der Installation an uns zurückgeschickt werden.

Während der Garantiezeit an dem Gerät festgestellte Material- oder Fabrikationsfehler werden von unserem Werkskundendienst kostenlos behoben. Für Fehler, die nicht auf den genannten Ursachen beruhen, z. B. Fehler aufgrund unsachgemäßer Installation oder vorschriftswidriger Behandlung, bei Verstoß gegen die geltenden Normen und Richtlinien zur Installation, zum Aufstellraum oder zur Belüftung, bei Überlastung, Frosteinwirkung oder normalem Verschleiß oder bei Gewalteinwirkung übernehmen wir keine Haftung. Wenn eine Rechnung gemäß den allgemeinen Bedingungen des Werk-

vertrags ausgestellt wird, wird diese ohne vorherige schriftliche Vereinbarung mit Dritten (z. B. Eigentümer, Vermieter, Verwalter etc.) an den Auftraggeber oder/und den Benutzer der Anlage gerichtet; dieser übernimmt die Zahlungsverpflichtung. Der Rechnungsbetrag ist dem Techniker des Werkskundendienstes, der die Leistung erbracht hat, zu erstatten. Die Reparatur oder der Austausch von Teilen während der Garantie verlängert die Garantiezeit nicht. Nicht umfasst von der Werksgarantie sind Ansprüche, die über die kostenlose Fehlerbeseitigung hinausgehen, wie z. B. Ansprüche auf Schadenersatz. Gerichtsstand ist der Sitz unseres Unternehmens. Um alle Funktionen des Vaillant Geräts auf Dauer sicherzustellen und um den zugelassenen Serienzustand nicht zu verändern, dürfen bei Wartungs- und Instandhaltungsarbeiten nur Original Vaillant Ersatzteile verwendet werden!

**Validité:** Belgique

La période de garantie des produits Vaillant s'élevé à 2 ans minimum contre tous les défauts de matériaux et les défauts de construction à partir de la date de facturation. La garantie est d'application pour autant que les conditions suivantes soient remplies:

1. L'appareil doit être installé par un professionnel qualifié qui, sous son entière responsabilité, aura veillé à respecter les normes et réglementations en vigueur pour son installation.
2. Seuls les techniciens d'usine Vaillant sont habilités à effectuer les réparations ou les modifications apportées à un appareil au cours de la période de garantie afin que celle-ci reste d'application. Si d'aventure une pièce non d'origine devait être montée dans un de nos appareils, la garantie Vaillant se serait automatiquement annulée.
3. Afin que la garantie puisse prendre effet, la fiche de garantie dûment complète, signée et affranchie doit nous

être retournée au plus tard quinze jours après l'installation!

La garantie n'est pas d'application si le mauvais fonctionnement de l'appareil serait provoqué par un mauvais réglage, par l'utilisation d'une énergie non adéquate, par une installation mal conçue ou défectueuse, par le non-respect des instructions de montage jointes à l'appareil, par une infraction aux normes relatives aux directives d'installation, de types de locaux ou de ventilation, par négligence, par surcharge, par les conséquences du gel ou de toute usure normale ou pour tout acte dit de force majeure. Dans tel cas, il y aura facturation de nos prestations et des pièces fournies. Toute facturation établie selon les conditions générales du service d'entretien est toujours adressée à la personne qui a demandé l'intervention ou/et à la personne chez qui le travail a été effectué sauf accord au préalable et par écrit d'un tiers (par ex. locataire, propriétaire, syndic...) qui accepte explicitement de prendre cette facture à sa charge. Le montant de la facture devra être acquitté au grand comptant au technicien d'usine qui aura effectué la prestation. La mise en application de la garantie exclut tout paiement de dommages et intérêts pour tout préjudice généralement quelconque. Pour tout litige, sont seuls compétents les tribunaux du district du siège social de notre société. Pour garantir le bon fonctionnement des appareils Vaillant sur long terme, et pour ne pas changer la situation autorisée, il faut utiliser lors d'entretiens et dépannages uniquement des pièces détachées de la marque Vaillant.

**Validité:** Belgique

De producten van de NV Vaillant zijn gewaarborgd tegen alle materiaal- en constructiefouten voor een periode van twee jaar vanaf de datum vermeld op de aankoopfactuur die u heel nauwkeurig dient bij te houden. De waarborg geldt alleen onder de volgende voorwaarden:



1. Het toestel moet door een erkend gekwalificeerd vakman geplaatst worden die er, onder zijn volledige verantwoordelijkheid, op zal letten dat de normen en installatievoorschriften nageleefd worden.
2. Het is enkel aan de technici van de Vaillant fabriek toegelaten om herstellingen of wijzigingen aan het toestel onder garantie uit te voeren, opdat de waarborg van toepassing zou blijven. De originele onderdelen moeten in het Vaillant toestel gemonteerd zijn, zo niet wordt de waarborg geannuleerd.
3. Teneinde de waarborg te laten gelden, moet u ons de garantiekaart volledig ingevuld, ondertekend en gefrankeerd terugzenden binnen de veertien dagen na de installatie!

De waarborg wordt niet toegekend indien de slechte werking van het toestel het gevolg is van een slechte regeling, door het gebruik van een niet overeenkomstige energie, een verkeerde of gebrekkige installatie, de niet-naleving van de gebruiksaanwijzing die bij het toestel gevoegd is, door het niet opvolgen van de normen betreffende de installatievoorschriften, het type lokaal of verluchting, verwaarlozing, overbelasting, bevrozing, elke normale slijtage of elke handeling van overmacht. In dit geval zullen onze prestaties en de geleverde onderdelen aangerekend worden. Bij facturatie, opgesteld volgens de algemene voorwaarden van de na-verkoop-dienst, wordt deze steeds opgemaakt op de naam van de persoon die de oproep heeft verricht en/of de naam van de persoon bij wie het werk is uitgevoerd, behoudens voorafgaand schriftelijk akkoord van een derde persoon (bv. huurder, eigenaar, syndic, enz.) die deze factuur uitdrukkelijk ten zijne laste neemt. Het factuurbedrag zal contant betaald moeten worden aan de fabriekstechnicus die het werk heeft uitgevoerd. Het herstellen of vervangen van onderdelen tijdens de garantieperiode heeft geen verlenging van de

waarborg tot gevolg. De toekenning van garantie sluit elke betaling van schadevergoeding uit en dit tot voor om het even welke reden ze ook gevraagd wordt. Voor elk geschil, zijn enkel de Tribunalen van het district waar de hoofdzetel van de vennootschap gevestigd is, bevoegd. Om alle functies van het Vaillant toestel op termijn vast te stellen en om de toegelaten toestand niet te veranderen, mogen bij onderhoud en herstellingen enkel nog originele Vaillant onderdelen gebruikt worden.

**Validité:** Allemagne OU Autriche

Herstellergarantie gewähren wir nur bei Installation durch einen anerkannten Fachhandwerksbetrieb.

Dem Eigentümer des Geräts räumen wir diese Herstellergarantie entsprechend den Vaillant Garantiebedingungen ein. Garantierarbeiten werden grundsätzlich nur von unserem Kundendienst ausgeführt. Wir können Ihnen daher etwaige Kosten, die Ihnen bei der Durchführung von Arbeiten an dem Gerät während der Garantiezeit entstehen, nur dann erstatten, falls wir Ihnen einen entsprechenden Auftrag erteilt haben und es sich um einen Garantiefall handelt.

**Validité:** Pays-Bas

Fabrieksgarantie wordt verleend alleen indien de installatie is uitgevoerd door een door Vaillant Group Netherlands B.V. erkende installateur conform de installatievoorschriften van het betreffende product.

De eigenaar van een Vaillant product kan aanspraak maken op fabrieksgarantie die conform zijn aan de algemene garantiebepalingen van Vaillant Group Netherlands B.V.

Garantiewerkzaamheden worden uitsluitend door de servicedienst van Vaillant Group Netherlands B.V. of door een door Vaillant Group Netherlands B.V. aangewezen installatiebedrijf uitgevoerd.

Eventuele kosten die gemaakt zijn voor werkzaamheden aan een Vaillant product

gedurende de garantieperiode komen alleen in aanmerking voor vergoeding indien vooraf toestemming is verleend aan een door Vaillant Group Netherlands B.V. aangewezen installatiebedrijf en als het conform de algemene garantiebepalingen een werkelijk garantiegeval betreft.

## 11 Service après-vente

**Validité:** Autriche

Kontaktdaten für unseren Kundendienst finden Sie unter der auf der Rückseite angegebenen Adresse oder unter [www.vaillant.at](http://www.vaillant.at).

**Validité:** Belgique

Kontaktdaten für unseren Kundendienst finden Sie unter der auf der Rückseite angegebenen Adresse oder unter [www.vaillant.be](http://www.vaillant.be).

**Validité:** Belgique

Les coordonnées de notre service après-vente sont indiquées au verso ou sur le site [www.vaillant.be](http://www.vaillant.be).

**Validité:** Belgique

Contactgegevens over ons serviceteam vindt u op het aan de achterkant opgegeven adres of [www.vaillant.be](http://www.vaillant.be).

**Validité:** Allemagne

Kontaktdaten für unseren Kundendienst finden Sie unter der auf der Rückseite angegebenen Adresse oder unter [www.vaillant.de](http://www.vaillant.de).

**Validité:** Pays-Bas

Mocht u nog vragen hebben, dan staan onze medewerkers van de consumentenservice u graag te woord: (020) 565 94 20.

# Gebruiksaanwijzing

## Inhoudsopgave

<b>1</b>	<b>Veiligheid</b> .....	<b>28</b>
1.1	Waarschuwingen bij handelingen .....	28
1.2	Reglementair gebruik.....	28
1.3	Algemene veiligheidsinstructies .....	29
<b>2</b>	<b>Aanwijzingen bij de documentatie</b> .....	<b>31</b>
2.1	Aanvullend geldende documenten in acht nemen .....	31
2.2	Documenten bewaren.....	31
2.3	Geldigheid van de handleiding ....	31
<b>3</b>	<b>Productoverzicht</b> .....	<b>31</b>
3.1	Opbouw van het product.....	31
3.2	Bedrijf.....	31
3.3	Typeplaatje .....	32
3.4	CE-markering.....	32
<b>4</b>	<b>Bediening</b> .....	<b>32</b>
4.1	Bedieningsveld .....	32
4.2	Eco-modus.....	32
4.3	Modus verbrandingsbescherming .....	32
4.4	Warmwatertemperatuur instellen.....	32
4.5	Vorstbescherming instellen.....	33
<b>5</b>	<b>Onderhoud</b> .....	<b>33</b>
5.1	Product reinigen.....	33
5.2	Veiligheidsinrichting controleren .....	33
5.3	Magnesiumbeschermingsanode controleren .....	33
<b>6</b>	<b>Mogelijke storingen</b> .....	<b>33</b>
6.1	Het product genereert geen warm water .....	33
6.2	Waterlekkage .....	34
6.3	Temperatuurbegrenzer bijstellen .....	34
6.4	Er komt weinig of geen water uit het product.....	34

<b>7</b>	<b>Tijdelijk buiten bedrijf stellen</b> .....	<b>34</b>
<b>8</b>	<b>Buitenbedrijfstelling</b> .....	<b>34</b>
<b>9</b>	<b>Recycling en afvoer</b> .....	<b>35</b>
<b>10</b>	<b>Garantie</b> .....	<b>35</b>
<b>11</b>	<b>Serviceteam</b> .....	<b>37</b>



# 1 Veiligheid

## 1.1 Waarschuwingen bij handelingen

### Classificatie van de waarschuwingen bij handelingen

De waarschuwingen bij handelingen zijn als volgt door waarschuwingstekens en signaalwoorden aangaande de ernst van het potentiële gevaar ingedeeld:

### Waarschuwingstekens en signaalwoorden



#### **Gevaar!**

Direct levensgevaar of gevaar voor ernstig lichamenteel letsel



#### **Gevaar!**

Levensgevaar door een elektrische schok



#### **Waarschuwing!**

Gevaar voor licht lichamenteel letsel



#### **Opgelet!**

Kans op materiële schade of milieuschade

## 1.2 Reglementair gebruik

Er kan bij ondeskundig of oneigenlijk gebruik gevaar ontstaan voor lijf en leven van de gebruiker of derden resp. schade aan het product en andere voorwerpen.

Het product is bestemd om warm water voor huishoudens

te bereiden en ter beschikking te houden.

De montage van het product is uitsluitend in verticale inbouwpositie aan de wand toegestaan.

Het reglementaire gebruik houdt in:

- het naleven van de meegeleverde gebruiksaanwijzingen van het product alsook van alle andere componenten van de installatie
- het naleven van alle in de handleidingen vermelde inspectie- en onderhoudsvoorwaarden.

Dit product kan door kinderen vanaf 8 jaar alsook personen met verminderde fysieke, sensorische of mentale capaciteiten of gebrek aan ervaring en kennis gebruikt worden, als ze onder toezicht staan of m.b.t. het veilige gebruik van het product geïnstrueerd werden en de daaruit resulterende gevaren verstaan. Kinderen mogen niet met het product spelen. Reiniging en onderhoud door de gebruiker mogen niet door kinderen zonder toezicht uitgevoerd worden.

Een ander gebruik dan het in deze handleiding beschreven gebruik of een gebruik dat van het hier beschreven gebruik af-





wijkt, geldt als niet reglementair. Als niet reglementair gebruik geldt ook ieder direct commercieel of industrieel gebruik.

### **Attentie!**

Ieder misbruik is verboden.

## **1.3 Algemene veiligheidsinstructies**

### **1.3.1 Gevaar door foute bediening**

Door foute bediening kunt u zichzelf en anderen in gevaar brengen en materiële schade veroorzaken.

- ▶ Lees deze handleiding en alle andere documenten die van toepassing zijn zorgvuldig, vooral het hoofdstuk "Veiligheid" en de waarschuwingen.
- ▶ Voer alleen de werkzaamheden uit waarover deze gebruiksaanwijzing aanwijzingen geeft.

### **1.3.2 Levensgevaar door spanningsvoerende aansluitingen**

Bij werkzaamheden aan spanningsvoerende aansluitingen bestaat levensgevaar door elektrische schok.

- ▶ Voer nooit werkzaamheden uit aan de wisselspanningsaansluitingen.
- ▶ Schakel een elektromonteur in, wanneer het product op

een wisselspanningsnet is aangesloten.

### **1.3.3 Gevaar voor materiële schade door vorst**

- ▶ Waarborg, dat het product bij vorst altijd in werking blijft en de opstelruimte voldoende is getempereerd of neem het product bij vorst tijdelijk uit bedrijf en maak deze daarbij leeg.

### **1.3.4 Materiële schade door ondichtheden**

- ▶ Zorg ervoor dat aan de aansluitleidingen geen mechanische spanningen ontstaan.
- ▶ Hang geen lasten aan de buizen (bijv. kleding).
- ▶ Sluit bij lekken aan de waterleiding tussen product en aftappunten onmiddellijk de koudwaterstopkraan.
- ▶ Laat de lekkages door een installateur verhelpen.

### **1.3.5 Levensgevaar door veranderingen aan het product of in de omgeving van het product**

- ▶ Verwijder, overbrug of blokkeer in geen geval de veiligheidsinrichtingen.
- ▶ Manipuleer geen veiligheidsinrichtingen.





- ▶ Vernietig of verwijder geen verzegelingen van componenten.
- ▶ Breng geen veranderingen aan:
  - aan het product
  - aan de toevoerleidingen
  - aan de afvoerleiding
  - aan het overstortventiel voor het warmtebronicircuit
  - aan bouwconstructies die de gebruiksveiligheid van het product kunnen beïnvloeden

### **1.3.6 Verwondingsgevaar en gevaar voor materiële schade door ondeskundig of niet-uitgevoerd onderhoud en ondeskundige of niet-uitgevoerde reparatie**

- ▶ Probeer nooit om zelf onderhoudswerk of reparaties aan uw product uit te voeren.
- ▶ Laat storingen en schade onmiddellijk door een installateur verhelpen.
- ▶ Neem de opgegeven onderhoudsintervallen in acht.



## 2 Aanwijzingen bij de documentatie

### 2.1 Aanvullend geldende documenten in acht nemen

- ▶ Neem absoluut alle gebruiksaanwijzingen die bij de componenten van de installatie worden meegeleverd in acht.

### 2.2 Documenten bewaren

- ▶ Bewaar deze handleiding alsook alle documenten die van toepassing zijn voor het verdere gebruik.

### 2.3 Geldigheid van de handleiding

Deze handleiding geldt uitsluitend voor de volgende producten:

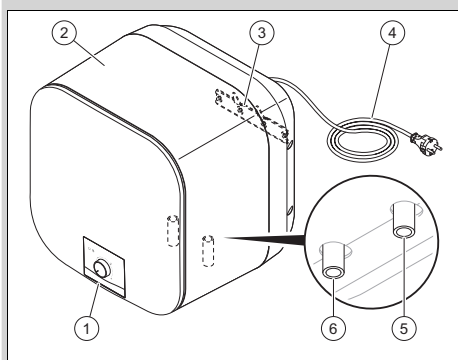
#### Productartikelnummer

VEN/H 15 /7-3 O	0010038910
VEN/H 30 /7-3 O	0010038911
VEH 10 /2-3 U	0010038912
VEH 15 /2-3 U	0010038913

## 3 Productoverzicht

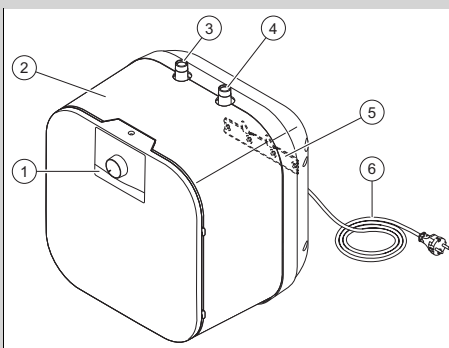
### 3.1 Opbouw van het product

Geldigheid: VEN/H 15 /7-3 O OF VEN/H 30 /7-3 O



- |   |                             |
|---|-----------------------------|
| 1 Bedieningsveld                              | 5 Koudwateraan-<br>sluiting |
| 2 Warmwaterboiler                             | 6 Warmwateraan-<br>sluiting |
| 3 Ophangbeugel                                |                             |
| 4 Netaansluitlei-<br>ding met nets-<br>tekker |                             |

Geldigheid: VEH 10 /2-3 U OF VEH 15 /2-3 U



- |                             |   |
|-----------------------------|---|
| 1 Bedieningsveld            | 4 Warmwateraan-<br>sluiting                   |
| 2 Warmwaterboiler           | 5 Ophangbeugel                                |
| 3 Koudwateraan-<br>sluiting | 6 Netaansluitlei-<br>ding met nets-<br>tekker |

### 3.2 Bedrijf

Het product is een direct verwarmde warmwaterboiler. Een verwarmingselement dat in het reservoir geïntegreerd is, verwarmt het water. Bij het aftappen van warm water aan een aftappunt, stroomt koud water in de warmwaterboiler na.

Opgewarmd water zet zich uit. In gesloten systemen kunnen zich hierdoor druppels aan het einde van de afvoerbuis van de veiligheidsinrichting vormen.

De geïntegreerde thermostaat vergelijkt de ingestelde warmwatertemperatuur met de werkelijke warmwatertemperatuur in het product. Zodra de warmwatertemperatuur in het product te laag is, activeert de thermostaat het verwarmingselement en het controlelampje brandt.

### 3.3 Typeplaatje

Het typeplaatje is links op het product aanwezig.

### 3.4 CE-markering



Met de CE-markering wordt aangegeven dat de producten conform de conformiteitsverklaring aan de fundamentele eisen van de desbetreffende richtlijnen voldoen.

De conformiteitsverklaring kan bij de fabrikant geraadpleegd worden.

## 4 Bediening

### 4.1 Bedieningsveld

Basisweergave

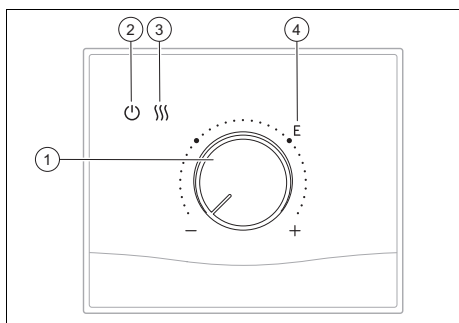
Het controlelampje voor de voedingsspanning brandt, zodra de productstekker op het elektriciteitsnet wordt aangesloten.

De verwarmen-led brandt, wanneer het product zich in CV-functie bevindt.



#### Aanwijzing

Verwijder de beschermfolie van het bedieningsveld, voordat u het product gebruikt.



#### Basisweergave

- |   |              |   |               |
|---|--------------|---|---------------|
| 1 | Draaiknop    | 3 | Indicatielamp |
| 2 | Bedrijfslamp |   | CV-functie    |
|   |              | 4 | Ecomodus      |

### 4.2 Eco-modus

Om het product in Eco-modus te gebruiken de draaiknop in de stand "E" zetten. Bij instelling van deze stand is de warmwatertemperatuur  $52,7 \pm 5$  °C.

### 4.3 Modus verbrandingsbescherming

Om de maximale watertemperatuur in het reservoir uit veiligheidsoverwegingen te begrenzen, kan de elektrische boiler in een modus verbrandingsbescherming werken. Bij geactiveerde verbrandingsbescherming ligt de maximaal instelbare warmwatertemperatuur bij  $41,5 \pm 5$  °C. Af fabriek wordt het product met uitgeschakelde verbrandingsbescherming geleverd, de gebruiker kan de installatiehandleiding raadplegen of contact opnemen met een vakman, om de modus verbrandingsbescherming in het product te activeren.

### 4.4 Warmwatertemperatuur instellen



#### Gevaar!

#### Levensgevaar door legionellabacteriën!

Legionellabacteriën ontwikkelen zich bij temperaturen onder 60 °C.

- ▶ Laat u door de vakman over de uitgevoerde maatregelen voor de legionellabescherming in uw installatie informeren.
- ▶ Stel zonder overleg met de installateur geen watertemperaturen onder 60 °C in.

Type	Temperatuurbereik
VEN/H 15 /7-3 O	15 ... 75 °C
VEN/H 30 /7-3 O	
VEH 15 /2-3 U	15 ... 65 °C
VEH 10 /2-3 U	



U kunt de warmwatertemperatuur traploos instellen.

Als u de draaiknop naar rechts draait, verhoogt u de temperatuur. U verlaagt de temperatuur door de draaiknop naar links te draaien.

Tussen de ingestelde en de nieuw gekozen warmwatertemperatuur moet een temperatuurverschil van minimaal 5 °C aanwezig zijn, zodat de thermostaat het verwarmingselement activeert.

Wanneer de ingestelde temperatuur is bereikt, wordt de temperatuurregelaar geactiveerd, het circuit schakelt automatisch uit, het elektrische verwarmingselement verwarmt niet meer en vervolgens gaat het gehele product in de warmhoudtoestand.

Wanneer de watertemperatuur in het binnenreservoir tot een bepaalde waarde afneemt, wordt het elektrisch verwarmingselement weer ingeschakeld, om weer te verwarmen. Deze procedure wordt herhaald, zodat altijd warm water in de waterverwarmer ter beschikking staat.

## 4.5 Vorstbescherming instellen

De functie wordt geactiveerd door het instellen van de temperatuur op de minimale temperatuur (stand draaiknop "-").

De vorstbeveiliging werkt alleen, wanneer het product op de voedingsspanning is aangesloten.

## 5 Onderhoud

### 5.1 Product reinigen

- ▶ Reinig het product uitsluitend met een vochtige doek en een beetje oplosmiddelvrije zeep.

### 5.2 Veiligheidsinrichting controleren

- ▶ Laat minimaal eenmaal per maand met regelmatige tussenpozen water via het overstortventiel ontsnappen, om kalkaanslag in het ventiel te vermijden.

### 5.3 Magnesiumbeschermingsanode controleren

Afhankelijk van de waterkwaliteit, de gekozen watertemperatuur en de warmwaterbehoefte kan kalkaanslag ontstaan.

In regio's met hard water moeten inspecties en ontkalking regelmatig plaatsvinden.

- ▶ Laat de magnesiumbeschermingsanode, de elektrische onderdelen en de onderdelen, die in contact met het water komen, door een gekwalificeerde vakman controleren.
  - Aanbevolen inspectie-interval: 1 jaar
  - Aanbevolen onderhoudsinterval: 2 jaar

## 6 Mogelijke storingen

### 6.1 Het product genereert geen warm water

**Voorwaarde:** Het product genereert geen warm water

Uitval van de warmwaterbereiding van de elektrische warmwaterboiler wordt overwegend door een van deze drie mogelijkheden veroorzaakt: storingen in het circuit, uitval van het verwarmingselement of een storing.

Storingen in het circuit worden aan de hand van een controle van de correcte toestand van de temperatuurregelaar, de temperatuurbegrenzer, de schakelaar en de interne bekabeling vastgesteld.

Uitval van het elektrisch verwarmingselement heeft met name als oorzaak, dat het circuit van het elektrische verwarmingselement door breuk van het verwarmingselement is geopend. Dit kan door oververhitting van het verwarmingselement, opwar-

men zonder water of onvoldoende contact van de aansluitklem met de elektrische weerstand worden veroorzaakt.

Een storing wordt met name veroorzaakt door onvoldoende opwarmtijd of een te lage temperatuurinstelling.

- ▶ Wanneer een reparatie nodig mocht zijn, mogen de betreffende werkzaamheden alleen door een vakman worden uitgevoerd.

## 6.2 Waterlekkage

**Voorwaarde:** Waterlekkage

De hoofdoorzaken voor lekkages aan de waterverwarmer zijn gebrekkige aansluitingen, lekkages in het reservoir (buizen) en lekkages aan het overstortventiel.

- ▶ Wanneer een reparatie van de lekkage nodig is, mogen de betreffende werkzaamheden alleen door een vakman worden uitgevoerd.

## 6.3 Temperatuurbegrenzer bijstellen

**Voorwaarde:** Temperatuurbegrenzer bijstellen

De veiligheidstemperatuurbegrenzer voorkomt, dat het water te sterk wordt verwarmd. Wanneer in de boiler een te hoge temperatuur wordt bereikt, wordt de veiligheidstemperatuurbegrenzer geactiveerd en deze schakelt het verwarmingselement uit. Door deze hoge temperatuur kan drooglopen van het product of storing van de temperatuurregelaar resp. de temperatuursensor worden veroorzaakt.

- ▶ Na activeren van de temperatuurregelaar wordt deze handmatig gereset. Deze werkzaamheden mogen alleen door een vakman uitgevoerd worden.

## 6.4 Er komt weinig of geen water uit het product

**Voorwaarde:** Er komt weinig of geen water uit het product

De oorzaak dat er slechts weinig of geen water uit het product komt kan zijn dat de waterdruk te laag is, de watertoevoer onderbroken is of dat de waterafvoerbuis aan het product verstopt is.

- ▶ Wanneer een reparatie nodig mocht zijn, mogen de betreffende werkzaamheden alleen door een vakman worden uitgevoerd.

## 7 Tijdelijk buiten bedrijf stellen

### Product leegmaken

1. Sluit de koudwaterstopkraan.
2. Open de op het product aangesloten warmwaterkraan en maak deze leeg.
3. Verwijder het resterende water uit de warmwaterboiler via de beveiliging.

### Product vullen

4. Open de koudwaterstopkraan.
5. Open een warmwaterkraan die aan het product aangesloten is.
6. Sluit de warmwaterkraan, wanneer water naar buiten komt. De boiler is volledig gevuld.
7. Steek de stekker in de daarvoor bedoelde wandcontactdoos.

## 8 Buitenbedrijfstelling

- ▶ Zorg ervoor dat een installateur het product buiten bedrijf stelt.

## 9 Recycling en afvoer

- ▶ Laat de verpakking door de installateur afvoeren die het product geïnstalleerd heeft.



■ Als het product met dit teken is aangeduid:

- ▶ Gooi het product in dat geval niet met het huisvuil weg.
- ▶ Geef het product in plaats daarvan af bij een inzamelpunt voor afgedankte elektrische of elektronische apparaten.



■ Als het product batterijen bevat die met dit teken gekenmerkt zijn, kunnen de batterijen substanties bevatten die schadelijk zijn voor gezondheid en milieu.

- ▶ Breng de batterijen in dat geval naar een inzamelpunt voor batterijen.

## 10 Garantie

**Geldigheid:** België

Die N.V. VAILLANT gewaarleest een Garantie van 2 Jahren auf alle Material- und Konstruktionsfehler ihrer Produkte ab dem Rechnungsdatum.

Die Garantie wird nur gewährt, wenn folgende Voraussetzungen erfüllt sind:

1. Das Gerät muss von einem qualifizierten Fachmann installiert worden sein. Dieser ist dafür verantwortlich, dass alle geltenden Normen und Richtlinien bei der Installation beachtet wurden.
2. Während der Garantiezeit ist nur der Vaillant Werkskundendienst autorisiert, Reparaturen oder Veränderungen am Gerät vorzunehmen. Die Werksgarantie erlischt, wenn in das Gerät Teile eingebaut werden, die nicht von Vaillant zugelassen sind.
3. Damit die Garantie wirksam werden kann, muss die Garantiekarte voll-

ständig und ordnungsgemäß ausgefüllt, unterschrieben und ausreichend frankiert spätestens fünfzehn Tage nach der Installation an uns zurückgeschickt werden.

Während der Garantiezeit an dem Gerät festgestellte Material- oder Fabrikationsfehler werden von unserem Werkskundendienst kostenlos behoben. Für Fehler, die nicht auf den genannten Ursachen beruhen, z. B. Fehler aufgrund unsachgemäßer Installation oder vorschriftswidriger Behandlung, bei Verstoß gegen die geltenden Normen und Richtlinien zur Installation, zum Aufstellraum oder zur Belüftung, bei Überlastung, Frosteinwirkung oder normalem Verschleiß oder bei Gewalteinwirkung übernehmen wir keine Haftung. Wenn eine Rechnung gemäß den allgemeinen Bedingungen des Werkvertrags ausgestellt wird, wird diese ohne vorherige schriftliche Vereinbarung mit Dritten (z. B. Eigentümer, Vermieter, Verwalter etc.) an den Auftraggeber oder/und den Benutzer der Anlage gerichtet; dieser übernimmt die Zahlungsverpflichtung. Der Rechnungsbetrag ist dem Techniker des Werkskundendienstes, der die Leistung erbracht hat, zu erstatten. Die Reparatur oder der Austausch von Teilen während der Garantie verlängert die Garantiezeit nicht. Nicht umfasst von der Werksgarantie sind Ansprüche, die über die kostenlose Fehlerbeseitigung hinausgehen, wie z. B. Ansprüche auf Schadenersatz. Gerichtsstand ist der Sitz unseres Unternehmens. Um alle Funktionen des Vaillant Geräts auf Dauer sicherzustellen und um den zugelassenen Serienzustand nicht zu verändern, dürfen bei Wartungs- und Instandhaltungsarbeiten nur Original Vaillant Ersatzteile verwendet werden!

**Geldigheid:** België

La période de garantie des produits Vaillant s'élevé à 2 ans minimum contre tous les défauts de matériaux et les défauts de construction à partir de la date de

facturation. La garantie est d'application pour autant que les conditions suivantes soient remplies:

1. L'appareil doit être installé par un professionnel qualifié qui, sous son entière responsabilité, aura veillé à respecter les normes et réglementations en vigueur pour son installation.
2. Seuls les techniciens d'usine Vaillant sont habilités à effectuer les réparations ou les modifications apportées à un appareil au cours de la période de garantie afin que celle-ci reste d'application. Si d'aventure une pièce non d'origine devait être montée dans un de nos appareils, la garantie Vaillant se verait automatiquement annulée.
3. Afin que la garantie puisse prendre effet, la fiche de garantie dûment complète, signée et affranchie doit nous être retournée au plus tard quinze jours après l'installation!

La garantie n'est pas d'application si le mauvais fonctionnement de l'appareil serait provoqué par un mauvais réglage, par l'utilisation d'une énergie non adéquate, par une installation mal conçue ou défectueuse, par le non-respect des instructions de montage jointes à l'appareil, par une infraction aux normes relatives aux directives d'installation, de types de locaux ou de ventilation, par négligence, par surcharge, par les conséquences du gel ou de toute usure normale ou pour tout acte dit de force majeure. Dans tel cas, il y aura facturation de nos prestations et des pièces fournies. Toute facturation établie selon les conditions générales du service d'entretien est toujours adressée à la personne qui a demandé l'intervention ou/et à la personne chez qui le travail a été effectué sauf accord au préalable et par écrit d'un tiers (par ex. locataire, propriétaire, syndic...) qui accepte explicitement de prendre cette facture à sa charge. Le montant de la facture devra être acquitté au grand comptant au technicien d'usine qui aura effectué la prestation. La mise en

application de la garantie exclut tout paiement de dommages et intérêts pour tout préjudice généralement quelconque. Pour tout litige, sont seuls compétents les tribunaux du district du siège social de notre société. Pour garantir le bon fonctionnement des appareils Vaillant sur long terme, et pour ne pas changer la situation autorisée, il faut utiliser lors d'entretiens et dépannages uniquement des pièces détachées de la marque Vaillant.

**Geldigheid:** België

De producten van de NV Vaillant zijn gewaarborgd tegen alle materiaal- en constructiefouten voor een periode van twee jaar vanaf de datum vermeld op de aankoopfactuur die u heel nauwkeurig dient bij te houden. De waarborg geldt alleen onder de volgende voorwaarden:

1. Het toestel moet door een erkend gekwalificeerd vakman geplaatst worden die er, onder zijn volledige verantwoordelijkheid, op zal letten dat de normen en installatievoorschriften nageleefd worden.
2. Het is enkel aan de technici van de Vaillant fabriek toegelaten om herstellingen of wijzigingen aan het toestel onder garantie uit te voeren, opdat de waarborg van toepassing zou blijven. De originele onderdelen moeten in het Vaillant toestel gemonteerd zijn, zorniet wordt de waarborg geannuleerd.
3. Teneinde de waarborg te laten gelden, moet u ons de garantiekaart volledig ingevuld, ondertekend en gefrankeerd terugzenden binnen de veertien dagen na de installatie!

De waarborg wordt niet toegekend indien de slechte werking van het toestel het gevolg is van een slechte regeling, door het gebruik van een niet overeenkomstige energie, een verkeerde of gebrekkige installatie, de niet-naleving van de gebruiksaanwijzing die bij het toestel gevoegd is, door het niet opvolgen van de normen betreffende de installatievoorschriften,

het type lokaal of verluchting, verwaarlozing, overbelasting, bevriezing, elke normale slijtage of elke handeling van overmacht. In dit geval zullen onze prestaties en de geleverde onderdelen aangerekend worden. Bij facturatie, opgesteld volgens de algemene voorwaarden van de na-verkoop-dienst, wordt deze steeds opgemaakt op de naam van de persoon die de oproep heeft verricht en/of de naam van de persoon bij wie het werk is uitgevoerd, behoudens voorafgaand schriftelijk akkoord van een derde persoon (bv. huurder, eigenaar, syndic, enz.) die deze factuur uitdrukkelijk ten zijne laste neemt. Het factuurbedrag zal contant betaald moeten worden aan de fabriekstechnicus die het werk heeft uitgevoerd. Het herstellen of vervangen van onderdelen tijdens de garantieperiode heeft geen verlenging van de waarborg tot gevolg. De toekenning van garantie sluit elke betaling van schadevergoeding uit en dit tot voor om het even welke reden ze ook gevraagd wordt. Voor elk geschil, zijn enkel de Tribunalen van het district waar de hoofdzetel van de vennootschap gevestigd is, bevoegd. Om alle functies van het Vaillant toestel op termijn vast te stellen en om de toegelaten toestand niet te veranderen, mogen bij onderhoud en herstellingen enkel nog originele Vaillant onderdelen gebruikt worden.

**Geldigheid:** Duitsland OF Oostenrijk

Herstellergarantie gewähren wir nur bei Installation durch einen anerkannten Fachhandwerksbetrieb.

Dem Eigentümer des Geräts räumen wir diese Herstellergarantie entsprechend den Vaillant Garantiebedingungen ein. Garantiewerke werden grundsätzlich nur von unserem Kundendienst ausgeführt. Wir können Ihnen daher etwaige Kosten, die Ihnen bei der Durchführung von Arbeiten an dem Gerät während der Garantiezeit entstehen, nur dann erstatten, falls wir Ihnen einen entsprechenden Auftrag er-

teilt haben und es sich um einen Garantiefall handelt.

**Geldigheid:** Nederland

Fabrieksgarantie wordt verleend alleen indien de installatie is uitgevoerd door een door Vaillant Group Netherlands B.V. erkende installateur conform de installatievoorschriften van het betreffende product.

De eigenaar van een Vaillant product kan aanspraak maken op fabrieksgarantie die conform zijn aan de algemene garantiebepalingen van Vaillant Group Netherlands B.V.

Garantiewerkzaamheden worden uitsluitend door de servicedienst van Vaillant Group Netherlands B.V. of door een door Vaillant Group Netherlands B.V. aangewezen installatiebedrijf uitgevoerd.

Eventuele kosten die gemaakt zijn voor werkzaamheden aan een Vaillant product gedurende de garantieperiode komen alleen in aanmerking voor vergoeding indien vooraf toestemming is verleend aan een door Vaillant Group Netherlands B.V. aangewezen installatiebedrijf en als het conform de algemene garantiebepalingen een werkelijk garantiegeval betreft.

## 11 Serviceteam

**Geldigheid:** Oostenrijk

Kontaktdaten für unseren Kundendienst finden Sie unter der auf der Rückseite angegebenen Adresse oder unter [www.vaillant.at](http://www.vaillant.at).

**Geldigheid:** België

Kontaktdaten für unseren Kundendienst finden Sie unter der auf der Rückseite angegebenen Adresse oder unter [www.vaillant.be](http://www.vaillant.be).

**Geldigheid:** België

Les coordonnées de notre service après-vente sont indiquées au verso ou sur le site [www.vaillant.be](http://www.vaillant.be).

**Geldigheid:** België

Contactgegevens over ons serviceteam vindt u op het aan de achterkant opgegeven adres of [www.vaillant.be](http://www.vaillant.be).

**Geldigheid:** Duitsland

Kontaktdaten für unseren Kundendienst finden Sie unter der auf der Rückseite angegebenen Adresse oder unter [www.vaillant.de](http://www.vaillant.de).

**Geldigheid:** Nederland

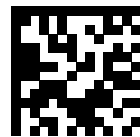
Mocht u nog vragen hebben, dan staan onze medewerkers van de consumentenservice u graag te woord: (020) 565 94 20.



## Supplier

### Vaillant Deutschland GmbH & Co.KG

Berghauser Str. 40 ■ D-42859 Remscheid  
Telefon 02191 18 0 ■ Telefax 02191 18 2810  
Auftragsannahme Vaillant Kundendienst 02191 5767901  
info@vaillant.de ■ www.vaillant.de



0020312586\_01

### Vaillant Group Austria GmbH

Clemens-Holzmeister-Straße 6 ■ 1100 Wien  
Telefon 05 7050 ■ Telefax 05 7050 1199  
Telefon 05 7050 2100 (zum Regionaltarif österreichweit, bei Anrufen aus dem Mobilfunknetz ggf. abweichende Tarife - nähere Information erhalten Sie bei Ihrem Mobilnetzbetreiber)  
info@vaillant.at ■ termin@vaillant.at  
www.vaillant.at ■ www.vaillant.at/werkskundendienst/

### Vaillant Group Netherlands B.V.

Paasheuvelweg 42 ■ Postbus 23250 ■ 1100 DT Amsterdam  
Telefoon 020 565 92 00 ■ Consumentenservice 020 565 94 20  
Serviceteam voor installateurs 020 565 94 40  
info@vaillant.nl ■ www.vaillant.nl

### N.V. Vaillant S.A.

Golden Hopestraat 15 ■ B-1620 Drogenbos  
Tel. 2 3349300 ■ Fax 2 3349319  
Kundendienst / Service après-vente / Klantendienst 2 3349352  
info@vaillant.be ■ www.vaillant.be

## Publisher/manufacturer

### Vaillant GmbH

Berghauser Str. 40 ■ D-42859 Remscheid  
Tel. +49 2191 18 0 ■ Fax +49 2191 18 2810  
info@vaillant.de ■ www.vaillant.de

© These instructions, or parts thereof, are protected by copyright and may be reproduced or distributed only with the manufacturer's written consent.