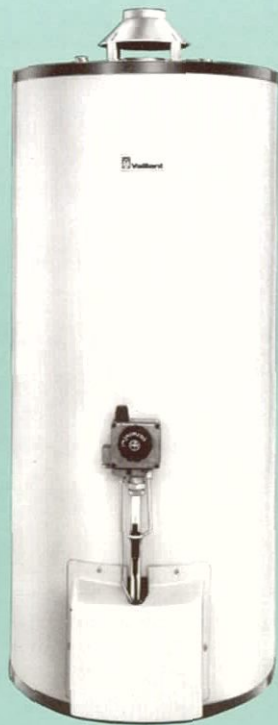


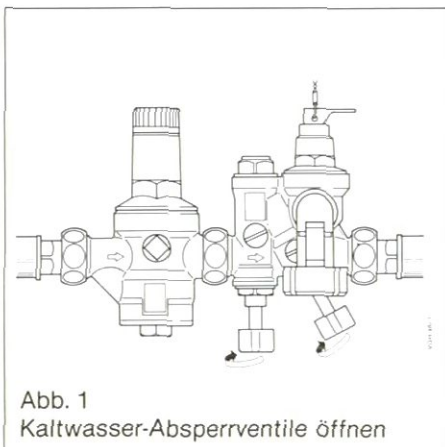
Bedienungsanweisung

Vaillant
Gas-
Vorratswasserheizer
VGH.../3Z



Vaillant

80 81 71 D⁰⁴



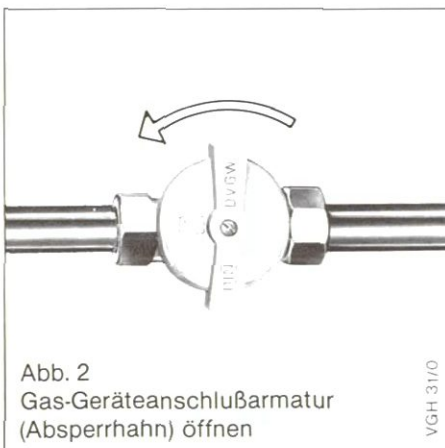
Vor Inbetriebnahme

Bitte beachten Sie

Die Aufstellung und die Einstellung sowie die Erstinbetriebnahme Ihres Vaillant Gas-Vorratswasserheizer darf nur durch einen konzessionierten Fachhandwerksbetrieb vorgenommen werden.

Achtung:

Keine Sprays, Lösungsmittel, chlorhaltigen Reinigungsmittel, Farben, Klebstoffe usw. in der Umgebung des Gerätes verwenden!



Absperrrichtungen öffnen

Die **Kaltwasser-Absperrventile** (Abb. 1) öffnen Sie durch Drehen nach links bis zum Anschlag.

Die **Gas-Geräteanschlußbarmatur** (Absperrhahn, Abb. 2) öffnen Sie durch Eindrücken und Drehen des Griffes nach links bis zum festen Anschlag. Die vom Gas-Vorratswasserheizer am weitesten entfernt liegende Warmwasserzapfstelle öffnen: wenn Wasser ausläuft, ist sichergestellt, daß der Vorratswasserheizer gefüllt ist.

Inbetriebnahme

Betriebsbereitstellung

Den **Bedienungsknopf (1)** drücken Sie etwas ein und drehen ihn in Zündstellung \star . Dort drücken Sie ihn ein und halten ihn fest.

Den **Piezozünder (3)** drehen Sie nun im Uhrzeigersinn.

Bedienungsknopf (1) noch 10 Sekunden halten. Sollte nach Loslassen die Zündflamme verlöschen, so ist der Zündvorgang nach einer Minute zu wiederholen.

Wassertemperatur wählen

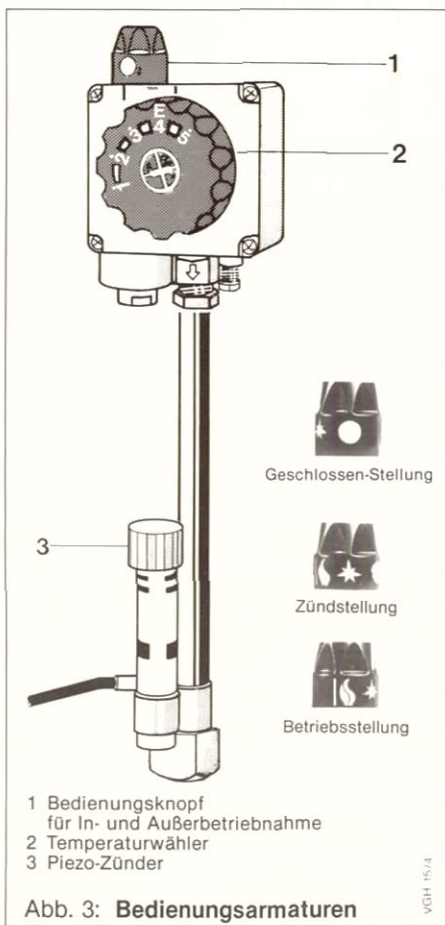
Am **Temperaturwähler (2)** können Sie die Wassertemperatur stufenlos zwischen etwa 40°C - Stellung 1 („1“ oben) - bis etwa 70°C - Stellung 5 - einstellen.

Energiespartip

Für den üblichen Warmwasserbedarf empfehlen wir die Sparstellung E (ca. 60°C) - wie in Abb. 3 gezeigt.

Diese sollten Sie - insbesondere bei stark kalkhaltigem Wasser - nur bei besonderem Bedarf überschreiten.

So sparen Sie Energie und halten Kalkablagerungen gering.



Außerbetriebnahme

Den **Bedienungsknopf** (1) leicht eindrücken und im Uhrzeigersinn in Geschlossen-Stellung ● drehen. Für eine längere Außerbetriebnahme schließen Sie zusätzlich die Gas-Geräteanschlußarmatur (Abb. 2).

Bei Frostgefahr drehen Sie den Temperaturwähler (2) in Stellung 1. Der eingebaute Temperaturregler hält dann bei geringem Energieverbrauch die Temperatur des Wassers so hoch, daß es nicht gefriert.

Wollen Sie bei Frostgefahr den Brenner abschalten, so schließen Sie die Gas-Geräteanschlußarmatur (Abb. 2) sowie das Kaltwasser-Absperrventil (Abb. 1). Lösen Sie nun den Kaltwasseranschluß (auf dem Speicher mit der blauen Kappe) und das Entleerungsventil (links neben dem Piezozünder) bis Ihr Gerät vollständig entleert ist.

Pflege und Wartung

Reinigen Sie Ihren Gas-Vorratswasserheizer nur mit einem feuchten Tuch, eventuell mit etwas Seifenwasser. Beachten Sie, daß die Abdeckhaube vor dem Brenner heiß sein kann.

Die Wartung Ihres Gas-Vorratswasserheizers lassen Sie einmal im Jahr von einem konzessionierten Fachhandwerksbetrieb durchführen. Dadurch erhalten Sie die hohe Wirtschaftlichkeit, Betriebssicherheit und Lebensdauer Ihres Gerätes.

Bei evtl. auftretenden Störungen nehmen Sie einen Fachhandwerksbetrieb zu Hilfe. So erhalten Sie eine fachgerechte Behandlung Ihres Gerätes und werden vor Schäden bewahrt.

Für Schäden, die durch Nichtbeachtung dieser Bedienungsanweisung entstehen, übernehmen wir keine Haftung. Gewährleistung gemäß Angaben in der zu diesem Gerät gehörenden Installationsanleitung.

Vaillant Vertriebsbüros, Vertriebsstellen, Werkskundendienst

Sämtliche mit ☉ gekennzeichneten Fernsprechanchlüsse sind mit einem automatischen Anrufbeantworter/Auskunftsgeber ausgerüstet, welche außerhalb der Geschäftszeiten angeschalet sind und Nachrichten (z.B. Aufträge) entgegennehmen.

Ort	Telefon	Ort	Telefon	Ort	Telefon
Aachen	(0241) 50 10 75 ☉	Göttingen	(0551) 8 14 31 ☉	Niederrh./Krefeld	(02151) 39 44 49 ☉
Altenahr	(02643) 77 70 ☉	Groß-Neustadt	(06078) 125 21	Nordhorn	(05921) 41 52 ☉
Attendorf	(02722) 5 14 92 ☉	Gummersbach	(02261) 6 13 17 ☉	Nürnberg	(09 11) 63 30 14 ☉
Augsburg	(0821) 9 11 96 ☉	Gütersloh	(05246) 5 16 2 ☉	Nürnberg-Land	(09836) 12 65
Aurich	(04941) 58 02 ☉	Hagen	(02331) 7 90 49	Oberhausen	(0208) 87 92 41 ☉
Bamberg	(09547) 69 99 ☉	Hamburg	(040) 50 10 46 ☉	Oldenburg	(0441) 60 15 85 ☉
Bad Harzburg	(05322) 67 47 ☉	Hamm	(02381) 5 05 43 ☉	Osnabrück	(0541) 12 27 29 ☉
Bad Kissingen	(09724) 6 81	Hannover	(05 11) 7 40 03 28 ☉	Ottweiler	(06824) 72 90 ☉
Bayreuth	(09208) 96 89 ☉	Hattingen	(02324) 2 86 14 ☉	Paderborn	(05254) 6 99 74 ☉
Bergisch Gladbach	(02202) 5 23 65 ☉	Heilbronn	(07131) 5 43 94 ☉	Peine	(05302) 44 93 ☉
Berlin	(030) 4 50 04 50 ☉	Herford	(05221) 6 32 26 ☉	Quakenbrück	(05431) 34 53 ☉
Bielefeld	(05 21) 32 10 85 ☉	Herne	(02323) 5 59 16 ☉	Ravensburg	(07 51) 29 80 ☉
Bocholt	(02871) 1 61 64 ☉	Hildesheim	(05121) 4 58 56 ☉	Regensburg	(09402) 16 25 ☉
Bonn	(0228) 64 00 55 ☉	Höxter	(05535) 13 58 ☉	Remscheid	(021 91) 36 83 33 ☉
Braunschweig	(0531) 7 41 24 ☉	Itzehoe	(04821) 4 12 75 ☉	Reutlingen	(07071) 8 74 37
Bremen	(04 21) 44 40 21 ☉	Jakobneuharting	(08092) 7 57 3 ☉	Rheine	(05977) 4 29 ☉
Bremerhaven	(0471) 2 82 24 ☉	Kaiserslautern	(0631) 5 93 16 ☉	Rosenheim/Hausham	(08026) 5 85 36 ☉
Bückeburg	(05722) 4 60 4 ☉	Kamen	(02307) 6 07 87 ☉	Saarbrücken	(06 81) 87 82 28 ☉
Bünde	(05223) 4 27 68 ☉	Karlsruhe	(07243) 6 84 36 ☉	Salzgitter	(05341) 4 61 65 ☉
Celle	(05145) 6 39 8 ☉	Kassel	(05 61) 5 21 26/27 ☉	Schleswig	(04621) 2 38 49 ☉
Detmold	(05231) 2 88 22 ☉	Kaufb./Kempten	(08374) 8 37 1 ☉	Schweinfurt	(09724) 6 81 ☉
Dorsten	(02866) 4 31 8 ☉	Kiel	(0431) 5 22 32 5 ☉	Siegburg/Eitorf	(02243) 4 15 3 ☉
Dortmund	(02 31) 6 55 07 50 ☉	Köln	(02 234) 18 28 60 ☉	Singen	(07731) 2 61 42 ☉
Düren	(02421) 6 46 86 ☉	Koblenz	(0261) 2 40 07 ☉	Soest	(02921) 6 10 18 ☉
Düsseldorf	(02 102) 48 07 22/23 ☉	Krefeld	(02151) 5 63 27 6 ☉	Soltau	(05191) 1 21 20 ☉
Duisburg	(0208) 6 52 02 0 ☉	Leer/Weener	(04951) 14 30 ☉	Spangdahlen	(06565) 4 88 7
Essen	(0201) 5 21 04 0 ☉	Leutenbach	(07195) 6 03 42	Stuttgart	(07 11) 65 17 48 ☉
Frankfurt	(069) 4 17 18 4 ☉	Limburg/Selters	(06483) 13 23 ☉	Sundern	(02933) 35 41 ☉
Freiburg	(07 61) 7 20 32 ☉	Lörrach	(07624) 4 48 9 ☉	Trier	(0651) 3 54 86 ☉
Fulda	(06648) 2 88 7 ☉	Lübeck	(0451) 2 31 36 ☉	Tübingen	(07071) 8 74 37
Fürth-Land	(09103) 1 86 5 ☉	Lüneburg	(04131) 12 13 72 ☉	Ulm/Erbach	(07305) 8 33 8 ☉
Geretsried/Grafling	(08171) 6 09 89 ☉	Mainz	(06131) 8 65 69 ☉	Villingen/Schwenn.	(07654) 84 37 ☉
Gevelsberg	(02332) 8 22 07 ☉	Mannheim	(06 21) 7 81 07 8 ☉	Wattenscheid	(02327) 3 11 68 ☉
Gießen	(0641) 7 73 14 ☉	Menden	(02373) 6 16 80 ☉	Weiblingen	(07195) 6 03 42
		Minden	(0571) 3 04 52 ☉	Wiesbaden	(06122) 3 12 8 ☉
		Mönchengladbach	(02161) 6 30 8 52 ☉	Wilhelmshaven	(04421) 3 17 93 ☉
		Moosburg	(08761) 5 64 4 ☉	Worms	(06244) 4 84 6 ☉
		München	(089) 7 53 09 6 ☉	Wunstorf	(05031) 7 52 52 ☉
		Münchhausen/Marburg	(06457) 7 71	Würzburg	(09365) 3 69 3 ☉
		Münster	(02 51) 6 14 08 4 ☉	Wuppertal	(02 02) 64 70 46 ☉
		Neumünster	(04321) 5 35 46 ☉	Zülpich	(02252) 3 20 1 ☉