

**Montage- und Bedienungsanleitung
für
Zubehör Abgassensor Art. Nr. 9219**



Vaillant

80 93 52 D

1 Beschreibung

Der Kesseltyp VKS-/1TU ist mit einem Abgassensor Art. Nr. 9219 nachrüstbar.

Die Typenbezeichnung des Kessels ändert sich dann in VKS-/1XTU.

Dieses wird durch Aufkleben, des dem Zubehör beiliegenden Ergänzungstypenschildes neben dem vorhandenen Typenschild dokumentiert.

Bei nicht ordnungsgemäßer Abgasanlage schaltet der Abgassensor bei Ausströmen von Abgas in den Aufstellungsraum das Gerät ab. Zur Erfassung und Überwachung der Abgastemperatur befindet sich in der Strömungssicherung ein Temperaturfühler. Bei Abgasaustritt

in den Aufstellungsraum strömt heißes Abgas an diesem Temperaturfühler vorbei.

Der Anstieg der Fühlertemperatur wird erfaßt und führt zur automatischen Abschaltung des Brenners.

Die Wiedereinschaltung des Gerätes muß durch den Benutzer, von Hand vorgenommen werden.

2 Funktionskontrolle

Die Funktionskontrolle des Abgassensors wird vor dem Aufsetzen des Abgasrohres durchgeführt.

Bei bereits installierter Abgasanlage muß das Abgasrohr vom Gerät abgenommen werden oder muß durch eine vorhandene Reinigungs- bzw. Revisionsöffnung der Abgasweg mit geeigneten Mitteln zeitweilig abgesperrt werden.

- Auslaßöffnung der Strömungssicherung zum Abgasrohr mit Metallplatte abdecken oder Abgasrohr mit geeigneten Mitteln zeitweilig absperren.
- Gerät in Betrieb nehmen.

- Gerät muß innerhalb von 2 Min. automatisch abschalten. (Bei Einstellung auf Nennleistung)

- Wiedereinschalten des Gerätes siehe Rückseite.

Bei nicht ordnungsgemäßer Funktion darf das Gerät nicht in Betrieb genommen werden.

Im Rahmen von empfohlenen Wartungen sollte auch die vorstehende Funktionskontrolle des Abgassensors vorgenommen werden.

3 Montage des Zubehörs Art. Nr. 9219

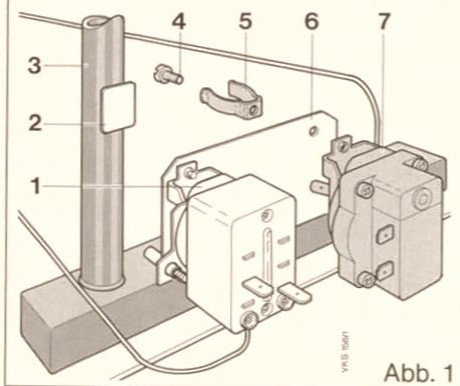


Abb. 1

Montage des Begrenzers wie folgt vornehmen:

Vorhandenen Sicherheitstemperaturwächter (7) vom Gasverteilerrohr (3) abziehen und beide Halteklammern (5) abschrauben.

Halteklammern (5) mit Grundplatte (6) wieder am Sicherheitstemperaturwächter (7) mit den vorhandenen Schrauben (4) anschrauben.

Grundplatte (6) mit Begrenzer (1) und Sicherheitstemperaturwächter (7) am Gasverteilerrohr so aufstecken, daß die Grundplatte (6) von der Auflageplatte (2) gestützt wird.

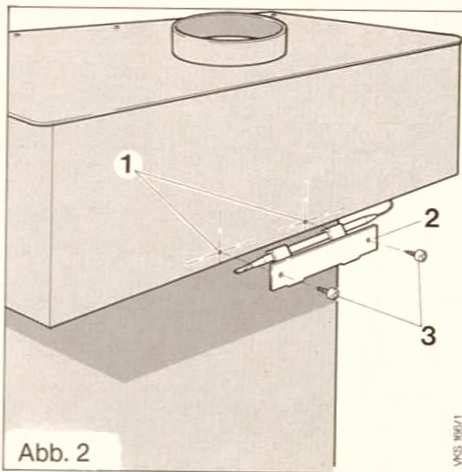


Abb. 2

Montage des Temperaturfühlers an der Strömungssicherung vornehmen:

Halter (2) mit Temperaturfühler zur Strömungssicherung führen.

Beachten: Kapillarrohr darf nicht geknickt oder eingeklemmt werden!

Halter (2) wird mit den Blechschrauben (3) in den vorhandenen Bohrungen (1) festgeschraubt.

Sind die Bohrungen nicht vorhanden, einen Bohrplan anfordern.

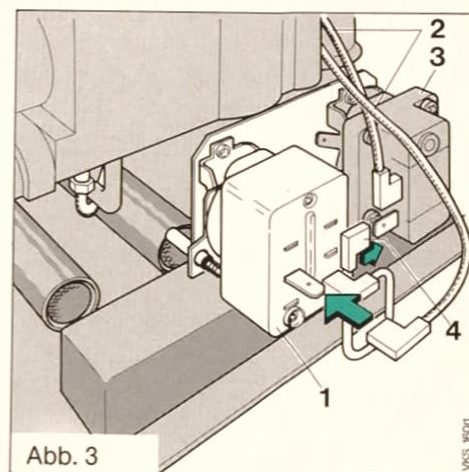


Abb. 3

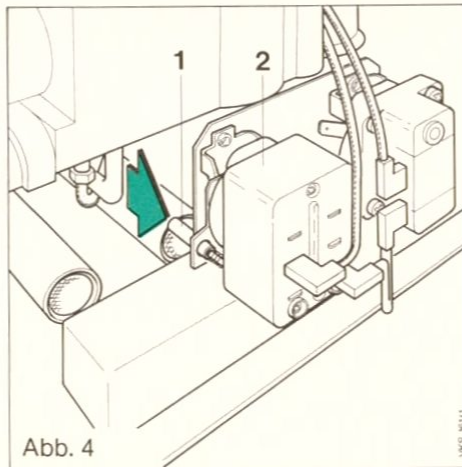
Verdrahtung des Abgassensors wie folgt vornehmen:

Die am Kessel vorhandene Thermostromweiche ausbauen.

Die dem Zubehör beiliegende (kürzere) Thermostromweiche (2) einbauen und wie in Abb. 3 dargestellt am Begrenzer (1) und am Sicherheitstemperaturwächter (3) aufstecken.

Die am Begrenzer (1) aufgesteckte Brücke (4) wie in Abb. 3 gezeigt am Sicherheitstemperaturwächter (3) aufstecken.

Für Schäden, die durch Nichtbeachtung dieser Beilage und Montageanleitung entstehen, übernehmen wir keine Haftung.



Entriegeln des Abgassensors nach Abgasaustritt.

Vor dem Wiedereinschalten des Gerätes Abgasanlage prüfen und Grund für das Abschalten ermitteln und beseitigen*.

- Zum Wiedereinschalten den **Entriegelungsstift (1)** am **Begrenzer (2)** eindrücken.

Kessel gemäß Gebrauchsanleitung neu in **Betrieb** nehmen.



Vaillant

Joh. Vaillant GmbH u. Co
Berghauser Straße 40
Postf. 10 10 61
D-5630 Remscheid 1

Telefon (021 91) 368-1
Telex 08513-879
Telegramme: vaillant remscheid

0387 V
Änderungen vorbehalten
Printed in Germany Imprimé en Allemagne