

Montageanleitung

# Anschlusskonsole für Montage von unten



für Gas-Kompaktgerät

Art.-Nr. 302690

mit Brennwerttechnik ecoCOMPACT und auroCOMPACT

### Hinweise zur Dokumentation

#### Verwendete Symbole

Beachten Sie bitte bei der Montage die Sicherheitshinweise in dieser Montageanleitung!

 **Gefahr!**  
Unmittelbare Gefahr für Leib und Leben!

 **Achtung!**  
Mögliche gefährliche Situation für Produkt und Umwelt!

 **Hinweis!**  
Nützliche Informationen und Hinweise.

• Symbol für eine erforderliche Aktivität

## 1 Allgemeines

### 1.1 Lieferumfang

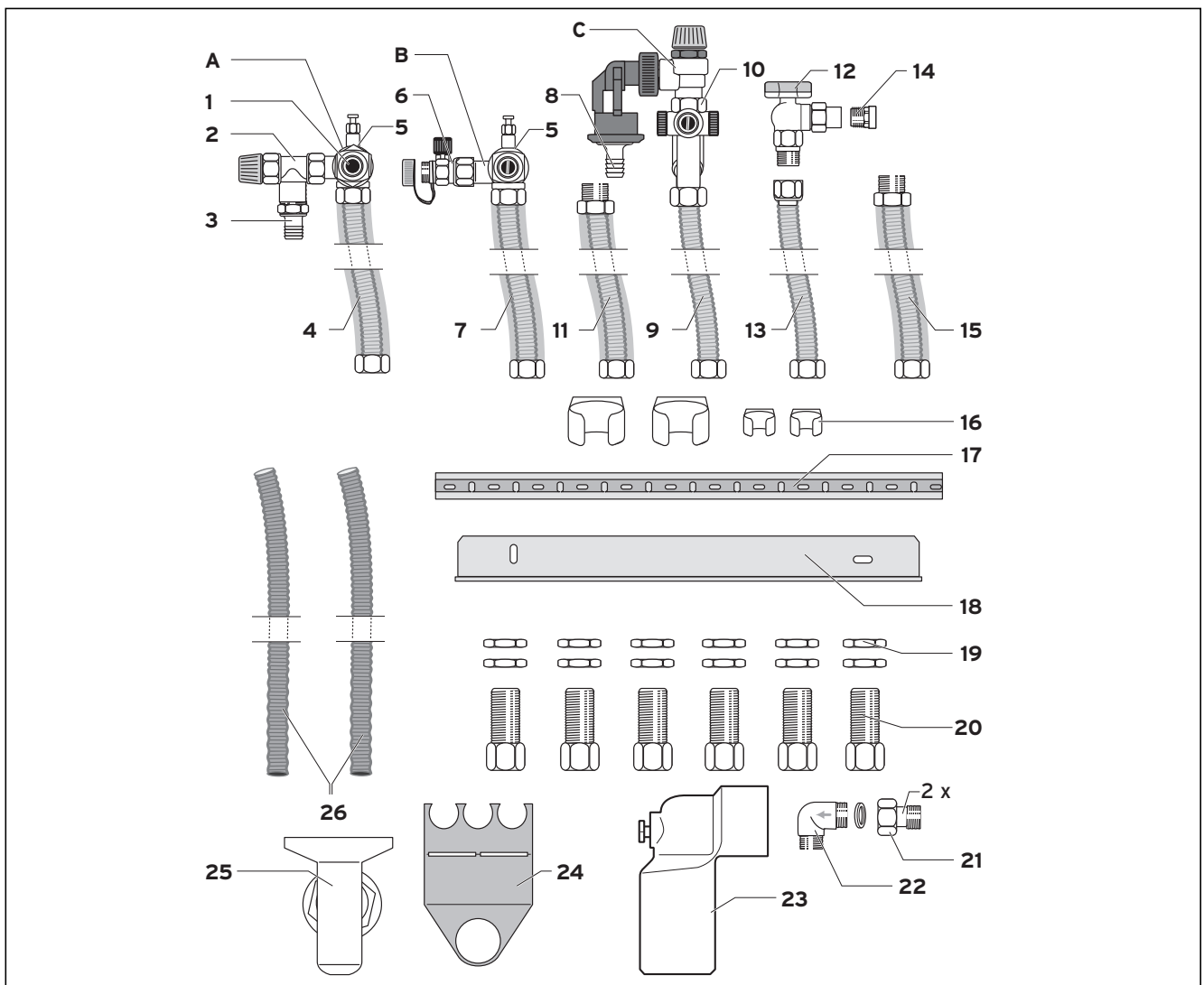


Abb. 1 Lieferumfang, Art.-Nr. 302 690

Überprüfen Sie anhand der folgenden Stückliste das Zubehör vor der Montage auf Vollständigkeit:

Pos.	Bezeichnung	Maße	Stück
<b>A Vormontierte Rohrkombination bestehend aus:</b>			
1	Distanzstück	G 3/4	1
2	Sicherheitsventil, 3 bar	-	1
3	Schlauchanschluss	3/4"	1
4	Edelstahl-Wellschlauch Länge 390 mm Heizungsrücklauf (HR)	G 3/4 Überwurf- mutter beidseitig	1
5	Wartungshahn mit seitlichem Abgang (für Rücklauf)	-	1
<b>B Vormontierte Rohrkombination bestehend aus:</b>			
5	Wartungshahn mit seitlichem Abgang (für Vorlauf)	-	1
6	KFE-Hahn	-	1
7	Edelstahl-Wellschlauch Länge 360 mm Heizungsvorlauf (HV)	G 3/4 Überwurf- mutter beidseitig	1
<b>C Vormontierte Rohrkombination bestehend aus:</b>			
8	Kunststoff-Schlauch- anschluss	1"	1
9	Edelstahl-Wellschlauch Länge 325 mm Kaltwasser (KW)	G 3/4 Überwurf- mutter beidseitig	1
10	Sicherheitsgruppe	-	1

Tabelle 1.1: Lieferumfang Art.-Nr. 302 690

Pos.	Bezeichnung	Maße	Stück
11	Edelstahl-Wellschlauch Länge 520 mm Warmwasser (WW)	G 3/4 Überwurf- mutter beidseitig	1
12	Gashahn mit Brand- schutzeinrichtung	-	1
13	Edelstahl-Wellschlauch Länge 390 mm (Gas)	G 3/4 Überwurf- mutter auf Muffe Rp 1/2, DN 12	1
14	Übergangsnippel	R 1/2 x G 3/4	1
15	Edelstahl-Wellschlauch Länge 440 mm Zirkulation (Z)	G 3/4 Überwurf- mutter beidseitig	1
16	Rohrclips	-	4
17	PVC-Montageschiene	-	1
18	Anschlusskonsole	-	1
19	Sechskantmutter	G 3/4	12
20	Anschlussstück	G 3/4 x Rp 3/4	6
21	Übergangsnippel	G 3/4 Überwurf- mutter auf R 3/4	2
22	90° Winkel	G 3/4 beidseitig	1
23	Übergang auf HT-Rohr DN 40 (für Ablauftrichter)		1
24	Halblech für Kunst- stoff-Wellrohre	-	1
25	Ablauftrichter	-	1
26	Kunststoff-Wellrohr Länge 1,5 m	-	2



**Achtung!**  
Übermäßige Drehmomente beim Anziehen von Schraubverbindungen sind zu vermeiden, da hierdurch Risse in den Schraubverbindungen auftreten können und Undichtigkeiten in Wasser und Gas führenden Leitungen zu befürchten sind.



**Achtung!**  
Beachten Sie die Installationsanleitung des Vaillant Gasgerätes und die beiliegende Montageanleitung für den Gasabsperrhahn mit TAE.

Für Schäden, die durch Nichtbeachtung dieser Anleitung entstehen, übernehmen wir keine Haftung.

## 2 Montage

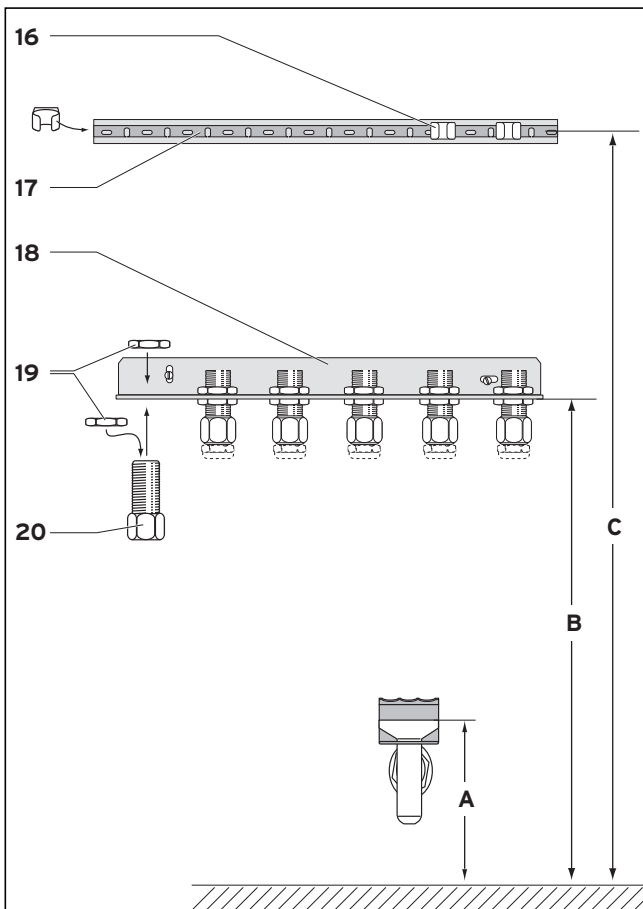


Abb. 2.1 Montage der Anschlusskonsole

## 2 Montage

### 2.1 Montage der Konsole

Zur Montage der Konsole und der Anschlussstücke gehen Sie folgendermaßen vor:

- Montieren Sie die Konsole (18) gemäß Abb. 2.1 und Tabelle 2.1. Der spätere Wandabstand des Gerätes ist abhängig von der Konsolenhöhe. Die Mitte der Konsole sollte in etwa der Mitte der Geräteposition entsprechen.
- Fixieren Sie die sechs Anschlussstücke (20) mit den Sechskantmutter (19) an der Konsole (Rp  $3/4$ " Innengewinde nach unten).
- Führen Sie die heizungsseitige Installation von unten an die Anschlusskonsole heran und schließen Sie sie am Innengewinde der Anschlussstücke an.

Wandabstand des Gerätes	Ablauftrichter über Fertigboden max. Maß A	Konsolenhöhe über Fertigboden Maß B	Schienehöhe über Fertigboden Maß C
ecoCOMPACT VSC 126, 196 120 mm 250 mm	400 mm 400 mm	870 mm 940 mm	1200 mm 1200 mm
ecoCOMPACT VSC 246 (auroCOMPACT) 120 (160) mm 250 (250) mm	720 mm 720 mm	1190 (1200) mm 1260 mm	1520 mm 1520 mm

Tabelle 2.1: Befestigungsmaße

Zur Fixierung der Rohrkombinationen nach der Installation wird die Montagesschiene mit vier Rohrclips eingesetzt (die großen für HV und HR, die kleinen für KW und Gas).

- Montieren Sie die Clips (16) auf die Schiene, ehe Sie die Schiene anschrauben, da die Clips im montierten Zustand wegen der Schraubenköpfe nicht angebracht werden können.
- Montieren Sie die Montagesschiene (17) gemäß Abb. 2.1.

#### Hinweis!



Vor der Montage des Gasabsperrhahns die beiliegende Montageanleitung „Einbau von Gasabsperrhahn mit thermischer Absperreinrichtung (TAE)“ (Mat.-Nr. 835104) lesen.



#### Achtung!

Bei der Montage des Edelstahl-Wellenschlauchs (13) für den Gasanschluss (Abb. 2.2) unbedingt die mit dem Wellenschlauch mitgelieferten Dichtungen verwenden. Nur diese sind für den Gasweg zugelassen.

### 2.2 Vorbereitung der Rohrkombinationen

Die Rohrkombinationen werden teilweise vormontiert geliefert (Siehe Tab.1.1).

Folgende Bauteile müssen noch montiert werden:

- Dichten Sie den Übergangsnippel (14) und den Edelstahl-Wellenschlauch (13) am Gashahn (12) ein.

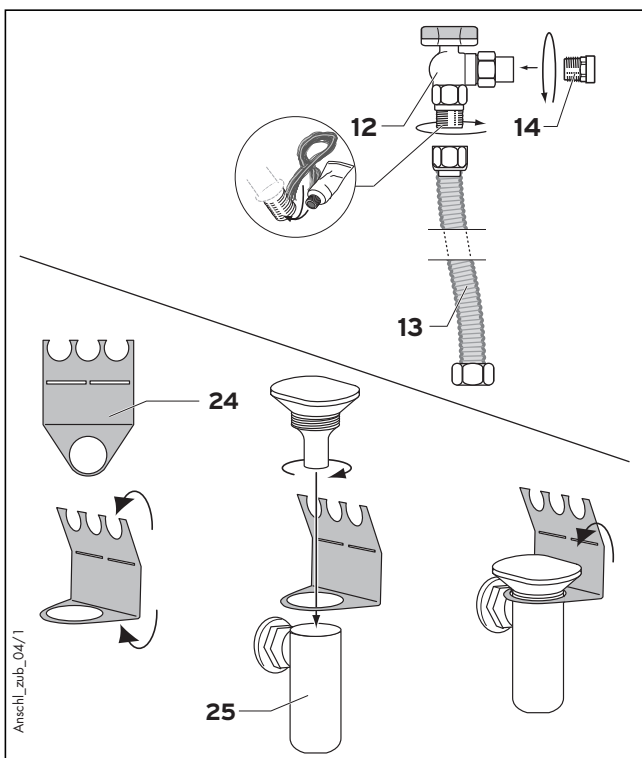


Abb. 2.2 Ablauftrichter vorbereiten

- Montieren Sie das Halteblech (24) für die Kunststoff-Schläuche am Kondenswasser-Ablauftrichter (25). Ziehen Sie dazu die beiden Teile des Trichters auseinander, setzen Sie das Halteblech ein und stecken Sie die Teile wieder zusammen. Biegen Sie den oberen Teil des Halters mit der Aufnahme für die Kunststoff-Wellrohre per Hand nach vorne.

## 2.3 Anschluss der Rohrkombinationen ohne Trinkwasser-Ausdehnungsgefäß (ADG)

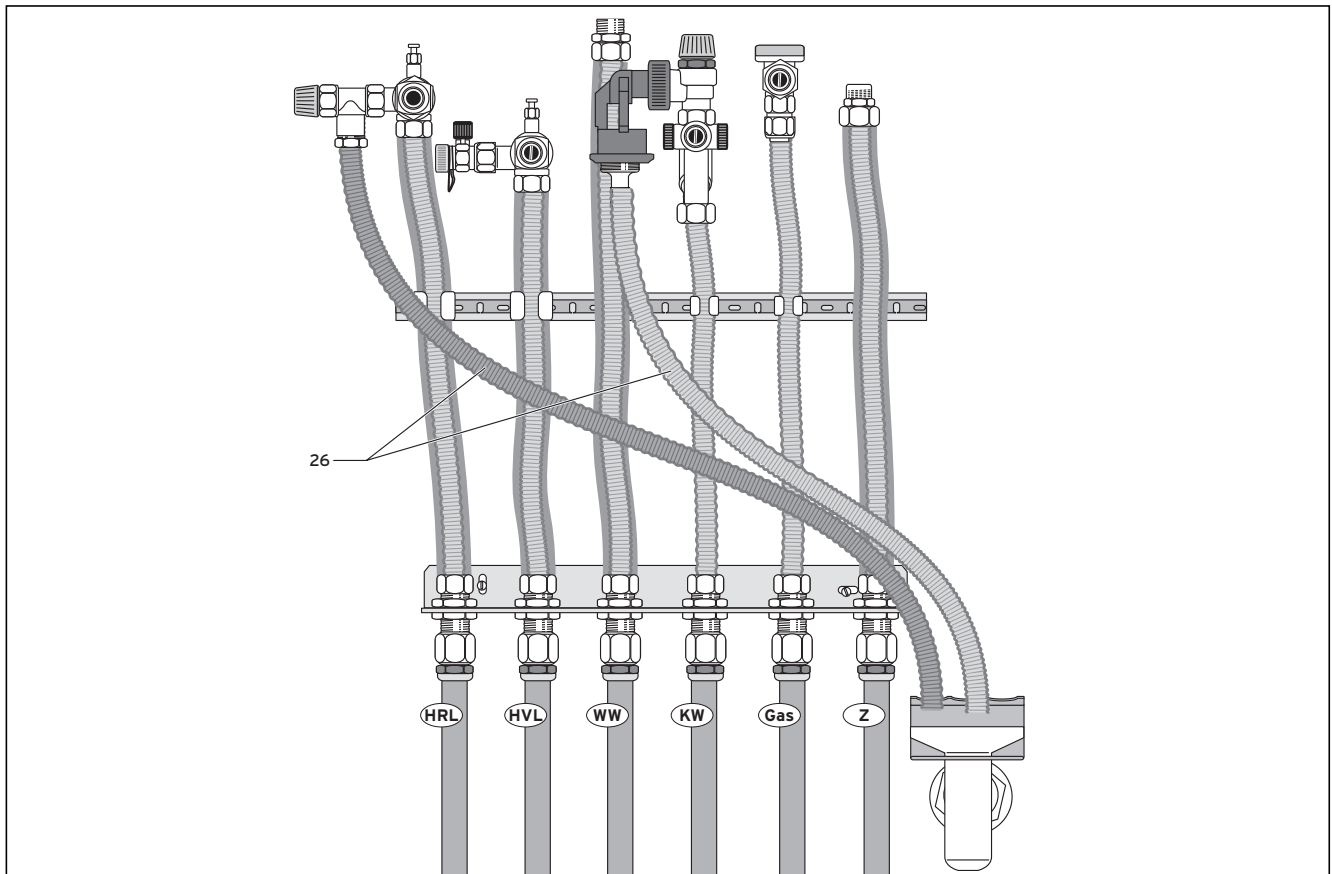


Abb. 2.3 Montage der Anschlusskonsole ohne Trinkwasser-Ausdehnungsgefäß (ADG)

- Schließen Sie die Edelstahl-Wellrohre mit den Überwurfmuttern gemäß Abb. 2.3 an die Anschlussstücke der Konsole an. Die Dichtung ist bereits in der Überwurfmutter konfektioniert.
- Fixieren Sie die Wellschläuche in den Rohrclips an der Montageschiene.
- Schließen Sie den Kondenswasser-Ablauftrichter am Abfluss an. Der Ablauftrichter darf nicht höher als in Tabelle 2.1 angegeben über dem Fußboden installiert werden, um den Ablauf des Kondenswassers aus dem Gerät sicherzustellen.
- Stecken Sie die Kunststoffschläuche (26) auf die Schlauchanschlüsse des Sicherheitsventils der Heizung und der Sicherheitsgruppe.
- Führen Sie die freien Enden der Abblasleitungen nach unten und klemmen Sie sie im Halteblech am Ablauftrichter fest.



### Hinweis!

**Die Montageschiene soll die Wellschläuche nur aufnehmen, bis das Gerät angeschlossen ist (Rohinstallation).**

**Nach dem Anschluss des Gerätes werden die Wellschläuche von den Überwurfmuttern der Anschlüsse gehalten und die Rohrclips haben dann keine Funktion mehr.**



### Hinweis!

**Der Ablauf muss einsehbar sein!**

## 2 Montage

### 2.4 Anschluss der Rohrkombinationen mit durchströmtem Trinkwasser-Ausdehnungsgefäß (ADG)

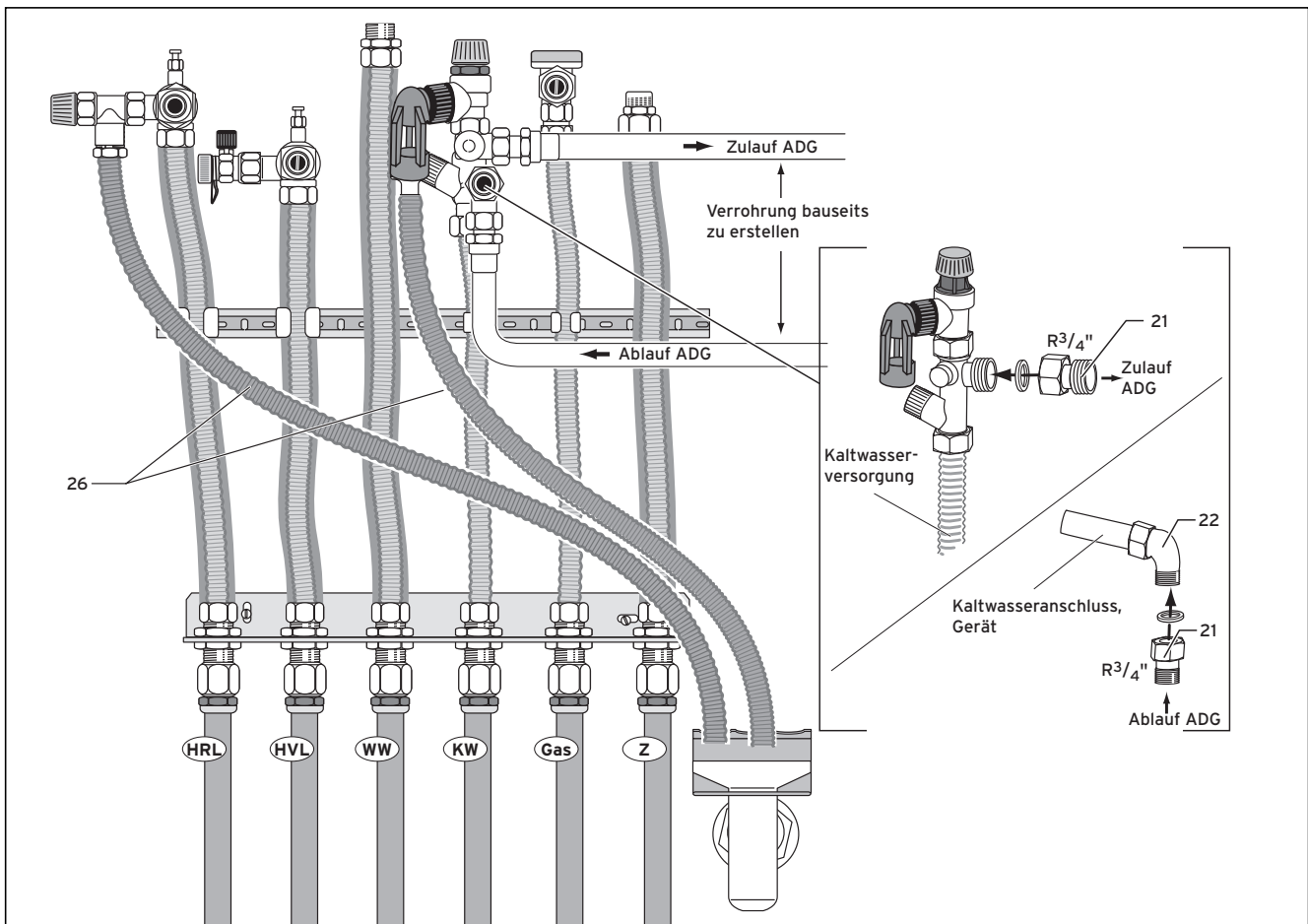


Abb. 2.4 Montage der Anschlusskonsole mit durchströmtem Trinkwasser-Ausdehnungsgefäß (ADG)

- Schließen Sie die Edelstahl-Wellrohre mit den Überwurfmuttern gemäß Abb. 2.4 an die Anschlussstücke der Konsole an. Die Dichtung ist bereits in der Überwurfmutter konfektioniert.
- Fixieren Sie die Wellschläuche in den Rohrclips an der Montageschiene.
- Stecken Sie die Kunststoffschläuche (26) auf die Schlauchanschlüsse des Sicherheitsventils der Heizung und der Sicherheitsgruppe.
- Stellen Sie die Anbindung an das Trinkwasser ADG entsprechend der Abb. 2.4 her. Die hydraulische Einbindung des Trinkwasser ADG erfolgt zwischen Sicherheitsgruppe und KW-Anschluss des Gerätes. Der Anschluss kann mit Hilfe der beiliegenden Anschluss-teile (21 und 22, bauseitiges Anschlussmaß  $R^{3/4}$ ) ausgeführt werden. Die Verrohrung zum ADG muss bauseits erstellt werden.
- Führen Sie die freien Enden der Abblasleitungen nach unten und klemmen Sie sie im Halblech am Ablauftrichter fest.

#### Hinweis!

- Die Montageschiene soll die Wellschläuche nur aufnehmen, bis das Gerät angeschlossen ist (Rohinstallation). Nach dem Anschluss des Gerätes werden die Wellschläuche von den Überwurfmuttern der Anschlüsse gehalten und die Rohrclipse haben dann keine Funktion mehr.

- Schließen Sie den Kondenswasser-Ablauftrichter am Abfluss an. Der Ablauftrichter darf nicht höher als in Tabelle 2.1 angegeben über dem Fußboden installiert werden, um den Ablauf des Kondenswassers aus dem Gerät sicherzustellen.



#### Hinweis!

Der Ablauf muss einsehbar sein!

## 2.5 Anschluss des Gerätes



### Gefahr!

Aus Sicherheitsgründen nach dem Anschluss des Gerätes den Gasanschluss nochmals auf Dichtheit prüfen.

- Klemmen Sie die Kondensat-Abfuhrleitung des Gerätes (Kunststoff-Wellrohr an der Geräte-Rückseite) ebenfalls im Halteblech am Ablauftrichter fest.



### Hinweis!

Sechs Dichtungen sind dem Zubehör als Reserve beige packt.



### Achtung!

Die Edelstahl-Wellrohre nicht knicken, sondern mit möglichst großem Biegeradius verlegen. Edelstahlwellrohre nicht verdrehen! Die Wellrohre könnten beschädigt werden.



### Hinweis!

Um die Zugänglichkeit zu den Anschlüssen zu verbessern, können Sie die oberen Abdeckbleche des Gerätes abnehmen.

- Schieben Sie das Gerät an die Anschlusskonsole heran (Wandabstand: 120 bis 250 mm).
- Nehmen Sie nacheinander alle Edelstahl-Wellschläuche mit den Absperrelementen von der Montagesschiene ab und schließen Sie die Wellschläuche an den entsprechenden Geräteanschlüssen an. Verwenden Sie die mitgelieferten Flachdichtungen.

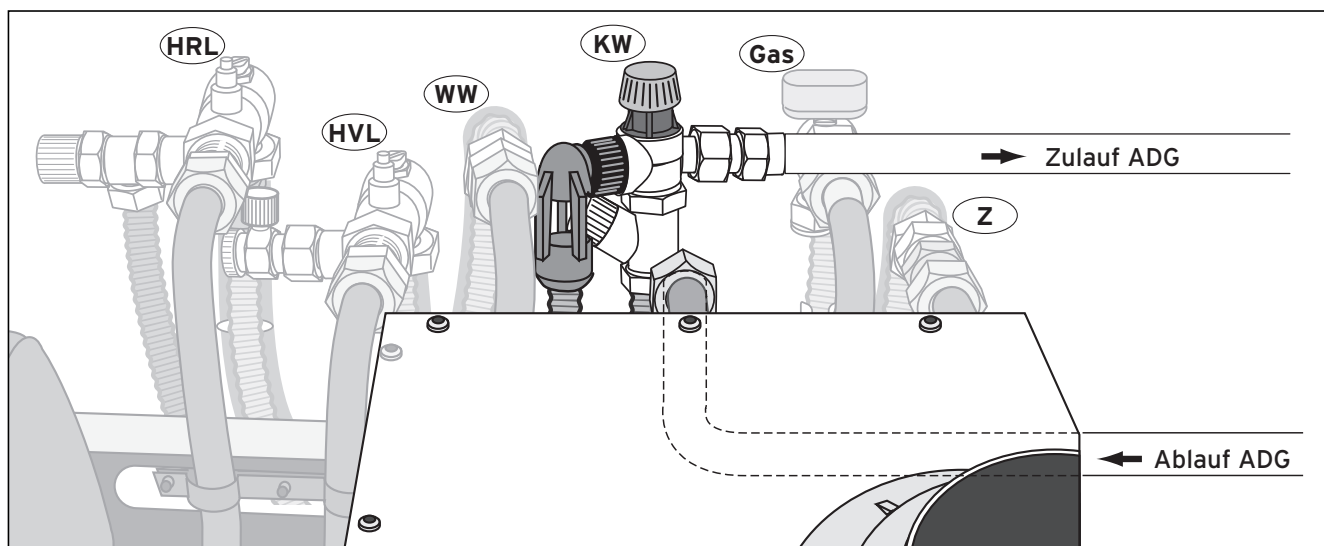


Abb. 2.5 Anschluss des Gerätes mit durchströmtem Trinkwasser-Ausdehnungsgefäß

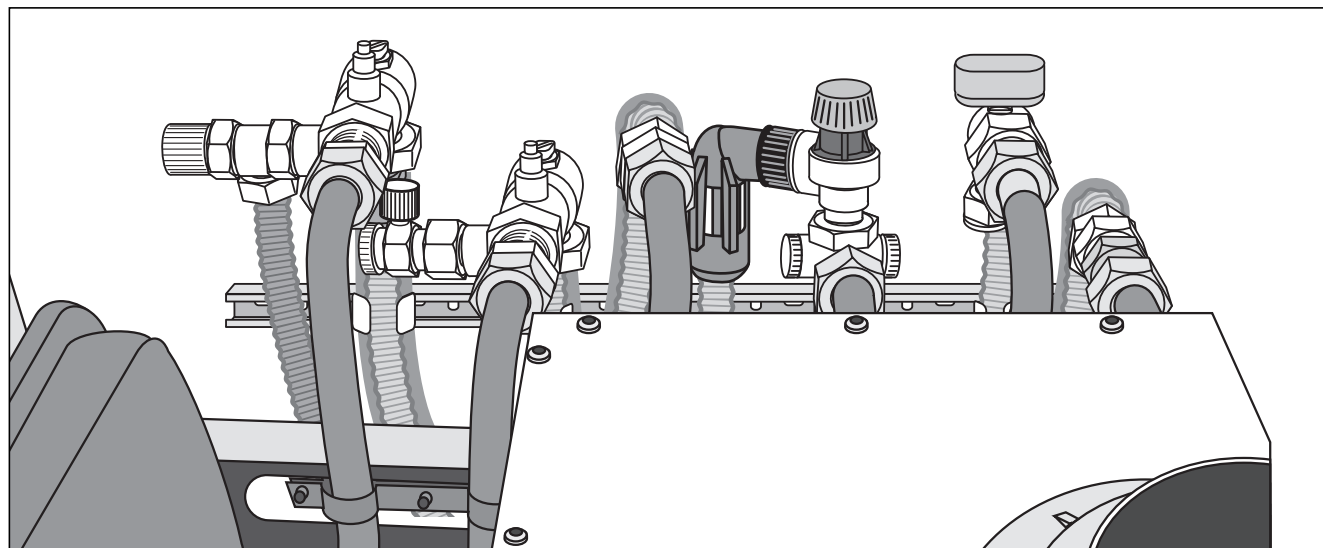


Abb. 2.6 Anschluss des Gerätes ohne durchströmtem Trinkwasser-Ausdehnungsgefäß



**Vaillant GmbH**

Berghauser Str. 40 ■ 42859 Remscheid ■ Telefon 0 21 91/18-0  
Telefax 0 21 91/18-28 10 ■ [www.vaillant.de](http://www.vaillant.de) ■ [info@vaillant.de](mailto:info@vaillant.de)