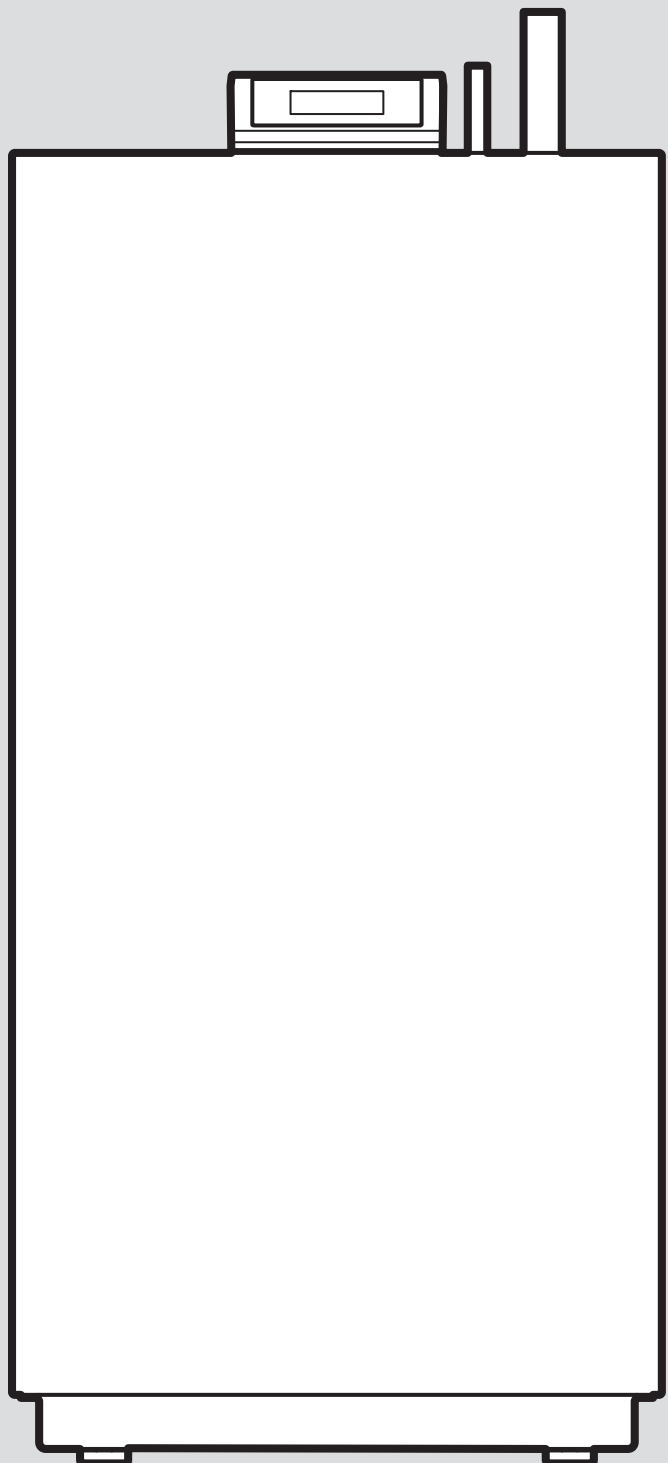




aroTHERM perform

VWL 185/3 IS S1

VWL 255/3 IS S1



Betriebsanleitung

Inhalt

1	Sicherheit	3	10	Garantie und Kundendienst	13
1.1	Handlungsbezogene Warnhinweise	3	10.1	Garantie	13
1.2	Bestimmungsgemäße Verwendung	3	10.2	Kundendienst.....	14
1.3	Allgemeine Sicherheitshinweise	3	Anhang		15
2	Hinweise zur Dokumentation	5	A	Störungsbehebung	15
2.1	Mitgeltende Unterlagen beachten.....	5	B	Übersicht der Menüstruktur	15
2.2	Unterlagen aufbewahren	5			
2.3	Gültigkeit der Anleitung.....	5			
3	Produktbeschreibung	5			
3.1	Aufbau des Produkts	5			
3.2	Display (Grundanzeige).....	5			
3.3	Angaben auf dem Typenschild	5			
3.4	CE-Kennzeichnung.....	6			
3.5	Fluorierte Treibhausgase.....	6			
3.6	Wärmepumpensystem.....	6			
3.7	Frostschutzfunktion.....	7			
3.8	Pumpenblockierschutz	7			
3.9	CE-Kennzeichnung.....	7			
4	Betrieb	7			
4.1	Bedien- und Anzeigeebenen	7			
4.2	Bedienelemente.....	7			
4.3	Bedienkonzept.....	7			
4.4	Produkt in Betrieb nehmen	7			
4.5	Produkt einschalten	7			
5	Bedien- und Anzeigefunktionen	8			
5.1	Datum und Uhrzeit einstellen	8			
5.2	Raumtemperatur einstellen	8			
5.3	Betriebsart des Heizkreises einstellen.....	8			
5.4	Soll-Raumtemperaturen für Tag und Nacht einstellen.....	9			
5.5	Heizgrenze / Kühlgrenze einstellen	9			
5.6	Betriebsart des Warmwasserkreises einstellen.....	9			
5.7	Solltemperaturen für die Warmwasserbereitung einstellen	10			
5.8	Zeitgesteuerte Programme einstellen.....	10			
5.9	Betriebsart der Wärmepumpe einstellen	12			
5.10	Betriebsart der Zusatzheizung (optional) einstellen.....	12			
5.11	Betriebsdaten zum Energieverbrauch und Energieertrag.....	12			
6	Pflege und Wartung	13			
6.1	Produkt pflegen.....	13			
6.2	Wartung	13			
6.3	Anlagendruck kontrollieren	13			
6.4	Ablauf des Sicherheitsventils prüfen	13			
7	Störungsbehebung	13			
8	Außerbetriebnahme	13			
9	Recycling und Entsorgung	13			
9.1	Kältemittel entsorgen lassen	13			

1 Sicherheit

1.1 Handlungsbezogene Warnhinweise

Klassifizierung der handlungsbezogenen Warnhinweise

Die handlungsbezogenen Warnhinweise sind wie folgt mit Warnzeichen und Signalwörtern hinsichtlich der Schwere der möglichen Gefahr abgestuft:

Warnzeichen und Signalwörter



Gefahr!

Unmittelbare Lebensgefahr oder Gefahr schwerer Personenschäden



Gefahr!

Lebensgefahr durch Stromschlag



Warnung!

Gefahr leichter Personenschäden



Vorsicht!

Risiko von Sachschäden oder Schäden für die Umwelt

1.2 Bestimmungsgemäße Verwendung

Bei unsachgemäßer oder nicht bestimmungsgemäßer Verwendung können Gefahren für Leib und Leben des Benutzers oder Dritter bzw. Beeinträchtigungen des Produkts und anderer Sachwerte entstehen.

Das Produkt ist die Inneneinheit einer Luft-Wasser-Wärmepumpe mit Split-Technologie.

Das Produkt ist ausschließlich für den häuslichen Gebrauch bestimmt.

Die bestimmungsgemäße Verwendung erlaubt alleine diese Produkt-Kombinationen:

Produkt	Außeneinheit
VWL 185/3 IS S1	VWL 185/3 AS VWL 185/3 AS S4
VWL 255/3 IS S1	VWL 255/3 AS VWL 255/3 AS S4

Die bestimmungsgemäße Verwendung beinhaltet:

- das Beachten der beiliegenden Betriebs-, Installations- und Wartungsanleitungen des Produkts sowie aller weiteren Komponenten der Anlage
- die Installation und Montage entsprechend der Produkt- und Systemzulassung

- die Einhaltung aller in den Anleitungen aufgeführten Inspektions- und Wartungsbedingungen.

Die bestimmungsgemäße Verwendung umfasst außerdem die Installation gemäß IP-Code.

Eine andere Verwendung als die in der vorliegenden Anleitung beschriebene oder eine Verwendung, die über die hier beschriebene hinausgeht, gilt als nicht bestimmungsgemäß. Nicht bestimmungsgemäß ist auch jede unmittelbare kommerzielle und industrielle Verwendung.

Achtung!

Jede missbräuchliche Verwendung ist untersagt.

1.3 Allgemeine Sicherheitshinweise


1.3.1 Gefahr durch Fehlbedienung

Durch Fehlbedienung können Sie sich selbst und andere gefährden und Sachschäden verursachen.

- ▶ Lesen Sie die vorliegende Anleitung und alle mitgeltenden Unterlagen sorgfältig durch, insb. das Kapitel "Sicherheit" und die Warnhinweise.
- ▶ Führen Sie nur diejenigen Tätigkeiten durch, zu denen die vorliegende Betriebsanleitung anleitet.

1.3.2 Lebensgefahr durch Veränderungen am Produkt oder im Produktumfeld

- ▶ Entfernen, überbrücken oder blockieren Sie keinesfalls die Sicherheitseinrichtungen.
- ▶ Manipulieren Sie keine Sicherheitseinrichtungen.
- ▶ Zerstören oder entfernen Sie keine Plomben von Bauteilen.
- ▶ Nehmen Sie keine Veränderungen vor:
 - am Produkt
 - an den Zuleitungen für Wasser und Strom
 - am Sicherheitsventil
 - an den Ablaufleitungen
 - an den Lufteinlässen und Luftauslässen
 - an den Rohrleitungen für die Luftzufuhr und Luftabfuhr

- 
- an baulichen Gegebenheiten, die Einfluss auf die Betriebssicherheit des Produkts haben können

1.3.3 Verletzungsgefahr und Risiko eines Sachschadens durch unsachgemäße oder unterlassene Wartung und Reparatur

- ▶ Versuchen Sie niemals, selbst Wartungsarbeiten oder Reparaturen an Ihrem Produkt durchzuführen.
- ▶ Lassen Sie Störungen und Schäden umgehend durch einen Fachhandwerker beheben.
- ▶ Halten Sie die vorgegebenen Wartungsintervalle ein.

1.3.4 Risiko eines Sachschadens durch Frost

- ▶ Stellen Sie sicher, dass die Heizungsanlage bei Frost auf jeden Fall in Betrieb bleibt und alle Räume ausreichend temperiert sind.
- ▶ Wenn Sie den Betrieb nicht sicherstellen können, dann lassen Sie einen Fachhandwerker die Heizungsanlage entleeren.

1.3.5 Verbrennungs- oder Verbrühungsgefahr durch heiße Bauteile

- ▶ Arbeiten Sie erst dann an den Bauteilen, wenn diese abgekühlt sind.

1.3.6 Verletzungsgefahr durch Erfrierungen bei Berührung mit Kältemittel

Austretendes Kältemittel kann bei Berühren der Austrittsstelle zu Erfrierungen führen.

- ▶ Falls Kältemittel austritt, berühren Sie keine Bauteile des Produkts.
- ▶ Atmen Sie Dämpfe oder Gase, die bei Undichtigkeiten aus dem Kältemittelkreis austreten, nicht ein.
- ▶ Vermeiden Sie Haut- oder Augenkontakt mit dem Kältemittel.
- ▶ Rufen Sie bei Haut- oder Augenkontakt mit dem Kältemittel einen Arzt.

1.3.7 Risiko eines Umweltschadens durch austretendes Kältemittel

Das Produkt enthält das Kältemittel R407C . Das Kältemittel darf nicht in die Atmosphäre

gelangen. R407C ist ein vom Kyoto-Protokoll erfasstes fluoriertes Treibhausgas mit GWP 1774 (GWP = Global Warming Potential). Gelangt es in die Atmosphäre, wirkt es 1774-mal so stark wie das natürliche Treibhausgas CO₂ .

Das im Produkt enthaltene Kältemittel muss vor Entsorgung des Produkts komplett in dafür geeignete Behälter abgesaugt werden, um es anschließend den Vorschriften entsprechend zu recyceln oder zu entsorgen.

- ▶ Sorgen Sie dafür, dass nur ein offiziell zertifizierter Fachhandwerker mit entsprechender Schutzausrüstung Installationsarbeiten, Wartungsarbeiten oder sonstige Eingriffe am Kältemittelkreis durchführt.
- ▶ Lassen Sie das im Produkt enthaltene Kältemittel durch einen zertifizierten Fachhandwerker den Vorschriften entsprechend recyceln oder entsorgen.



2 Hinweise zur Dokumentation

2.1 Mitgeltende Unterlagen beachten

- ▶ Beachten Sie unbedingt alle Betriebsanleitungen, die Komponenten der Anlage beiliegen.

2.2 Unterlagen aufbewahren

- ▶ Bewahren Sie diese Anleitung sowie alle mitgeltenden Unterlagen zur weiteren Verwendung auf.

2.3 Gültigkeit der Anleitung

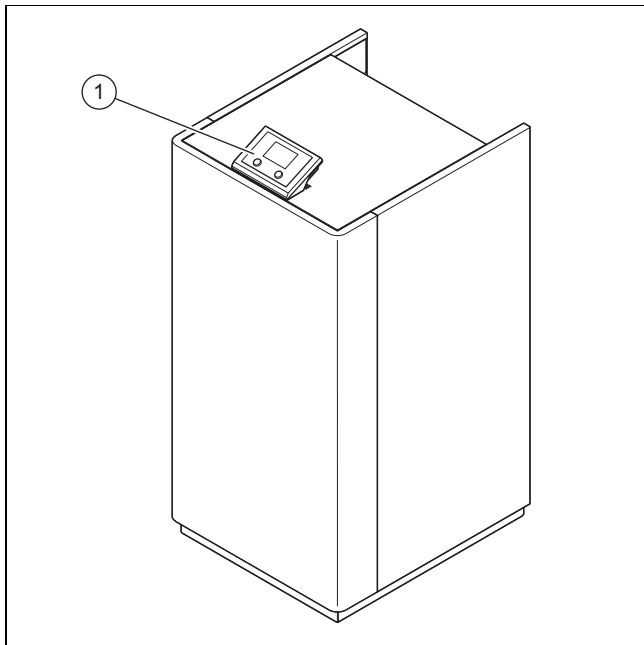
Diese Anleitung gilt ausschließlich für:

Produkt - Artikelnummer

VWL 185/3 IS S1	0010037600
VWL 255/3 IS S1	0010037610

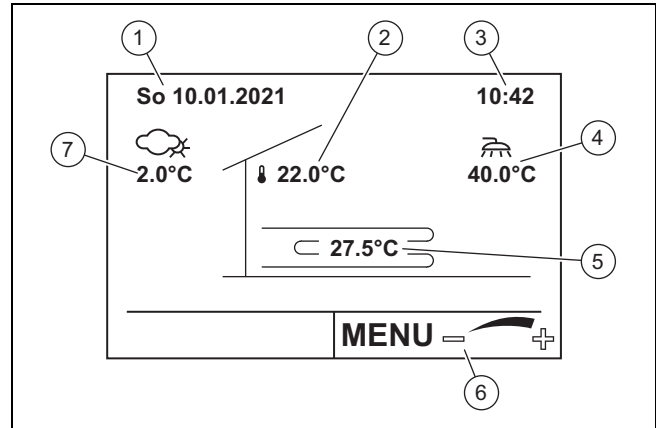
3 Produktbeschreibung

3.1 Aufbau des Produkts



- 1 Bedienelemente und Display

3.2 Display (Grundanzeige)



- | | | | |
|---|---|---|-------------------------|
| 1 | Datum | 4 | Warmwassertemperatur |
| 2 | Raumtemperatur des gewählten Heizkreises (wenn Fernbedienung installiert) | 5 | Vorlauftemperatur |
| 3 | Uhrzeit | 6 | Funktion des Drehknopfs |
| | | 7 | Außentemperatur |

3.3 Angaben auf dem Typenschild

Das Typenschild befindet sich auf der rechten Seitenverkleidung des Produkts.

Angabe		Bedeutung
Nomenklatur	VWL	Vaillant, Wärmepumpe, Luft
	18, 25	Heizleistungsspanne
	5	Heizbetrieb oder Kühlbetrieb ohne integriertes 3-Wege-Umschaltventil für externen Warmwasserbetrieb
	/3	Gerätegeneration
	IS	Inneneinheit
Serial-no.	Serialnummer zur Identifikation, 7. bis 16. Ziffer = Artikelnummer des Produkts	
Month and Year of manufacture	Produktionsdatum: Monat/Jahr	
GWP	Treibhauspotential (Global Warming Potential)	
Refrigerant	Kältemittel	
CO ₂ equivalent	CO ₂ -Äquivalent	
Rated voltage range	Bemessungsspannung	
Main power circuit (compressor, fan)	Hauptstromkreis (Kompressor, Ventilator)	
Rated power consumption/max. operating curr.	Bemessungsleistung/Max. Stromverbrauch im Betrieb	
Control circuit	Steuerkreis	
Rated current	Bemessungsstrom	
Heating output	Heizleistung	
Power consumption	Leistungsaufnahme	
Coefficient of performance COP (EN 14511)	Leistungszahl (COP) nach EN 14511	
Cooling capacity	Kühlleistung	
Energy efficiency ratio EER (EN 14511)	Energiewirkungsgrad (EER) nach EN 14511	
Refrigerant operating pressure Ps max.	Max. Betriebsdruck Kältemittelkreis	

Angabe	Bedeutung
$P_H \neq P_L$	Der Betriebsdruck im Hochdruckbereich unterscheidet sich vom Betriebsdruck im Niederdruckbereich
Flow temperature max.	Max. Vorlauftemperatur
Heat transfer medium operating pressure max.	Max. Betriebsdruck des Wärmeträgers
Limits of use, heating (min./max.)	Einsatzgrenzen Außenluft-Temperatur
IP rating	IP-Schutzart
Category according to PED 2014/68/EU	Kategorie nach PED 2014/68/EU
Valid as of commissioning: Hermetically sealed system. Contains fluorinated greenhouse gases included in the Kyoto Protocol.	Gültig ab Inbetriebnahme: Hermetisch geschlossenes System Enthält im Kyoto-Protokoll erfasste fluorierte Treibhausgase.

3.4 CE-Kennzeichnung



Mit der CE-Kennzeichnung wird dokumentiert, dass die Produkte gemäß der Konformitätserklärung die grundlegenden Anforderungen der einschlägigen Richtlinien erfüllen.

Die Konformitätserklärung kann beim Hersteller eingesehen werden.

3.5 Fluorierte Treibhausgase

Das Produkt enthält fluorierte Treibhausgase.

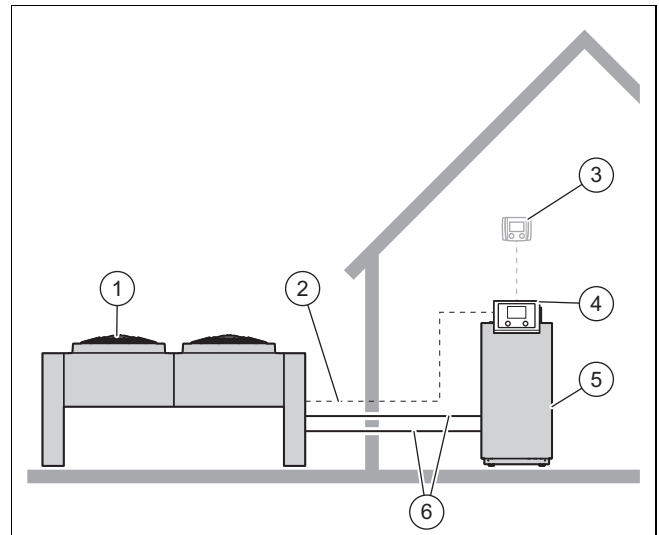
3.6 Wärmepumpensystem

3.6.1 Aufbau

Das Wärmepumpensystem besteht aus der Wärmepumpe mit integriertem Systemregler zur Regelung von bis zu zwei Heizkreisen. Weitere Heizkreise können mit optionalen Zusatzmodulen **VR 640** geregelt werden.

Das Wärmepumpensystem erzeugt Wärme für Heizungsanlagen und für die Warmwasserbereitung, indem es der Luft Wärme entzieht und diese über den Kältemittelkreis an den Heizkreis abgibt.

3.6.2 Wärmepumpe



- | | | | |
|---|----------------------------------|---|---------------------------|
| 1 | Wärmepumpe Außeneinheit | 4 | Regler der Inneneinheit |
| 2 | Kabel | 5 | Wärmepumpe Inneneinheit |
| 3 | Fernbedienung VRT 310 (optional) | 6 | Kältemittelkreis |

Die Wärmepumpe besteht aus den folgenden getrennten Kreisläufen, die mittels Wärmetauschern miteinander gekoppelt sind:

- Die Außeneinheit, die die Wärmeenergie der Luft entzieht und diese auf den Kältemittelkreis überträgt
- Der Kältemittelkreis, mit dem die Wärmeenergie der Wärmequelle auf ein nutzbares höheres Temperaturniveau gebracht und an den Heizkreis abgegeben wird
- Der Heizkreis, mit dem die Wohnräume beheizt werden

Über den Verdampfer ist der Kältemittelkreis an die Wärmequelle angebunden und nimmt deren Wärmeenergie auf. Dabei ändert sich der Aggregatzustand des Kältemittels, es verdampft. Über den Verflüssiger ist der Kältemittelkreis mit der Heizungsanlage verbunden, an die er die Wärmeenergie wieder abgibt. Dabei wird das Kältemittel wieder flüssig, es kondensiert.

Da Wärmeenergie nur von einem Körper höherer Temperatur auf einen Körper niedrigerer Temperatur übergehen kann, muss das Kältemittel im Verdampfer eine niedrigere Temperatur als die Wärmequelle besitzen. Dagegen muss die Temperatur des Kältemittels im Verflüssiger höher als die des Heizwassers sein, um die Wärmeenergie dort abgeben zu können.

Diese unterschiedlichen Temperaturen werden im Kältemittelkreis über einen Kompressor und ein Expansionsventil erzeugt, die sich zwischen dem Verdampfer und dem Verflüssiger befinden. Das dampförmige Kältemittel strömt vom Verdampfer kommend in den Kompressor und wird von diesem verdichtet. Dabei steigen der Druck und die Temperatur des Kältemitteldampfes stark an. Nach diesem Vorgang strömt es durch den Verflüssiger, in dem es seine Wärmeenergie durch Kondensation an das Heizwasser abgibt. Als Flüssigkeit strömt es in das Expansionsventil, darin entspannt es sich stark und verliert dabei extrem an Druck und Temperatur. Diese Temperatur ist jetzt niedriger als die der Sole, die durch den Verdampfer strömt. Das Kältemittel kann dadurch im Verdampfer neue Wärmeenergie aufnehmen, wobei es wieder verdampft und zum Kompressor strömt. Der Kreislauf beginnt von vorn.

Der Verdampfer sowie Teile des Kältemittelkreises im Inneren der Wärmepumpe sind kälteisoliert, um die Bildung von Kondensat weitestgehend zu verhindern. In geringem Umfang anfallendes Kondensat verdunstet durch die Wärmeentwicklung im Inneren der Wärmepumpe.

3.6.3 Witterungsgeführter Systemregler

Das Wärmepumpensystem ist mit einem witterungsgeführten Systemregler ausgestattet, der in Abhängigkeit von der Regelungsart den Heiz-, Kühl- und Warmwasserbetrieb zur Verfügung stellt und im Automatikbetrieb regelt.

Der Regler verändert die Vorlauftemperatur in Abhängigkeit von der Außentemperatur. Die Außentemperatur wird durch einen separaten, im Freien montierten Sensor gemessen und an den Regler geleitet. Die Raumtemperatur ist nur von den Voreinstellungen abhängig. Einflüsse der Außentemperatur werden ausgeglichen.

3.6.4 Anzeige des Energieverbrauchs und des Energieertrags

Der Systemregler zeigt Werte zum Energieverbrauch bzw. Energieertrag an. Der Systemregler zeigt eine Abschätzung der Werte der Anlage an. Die Werte werden u. a. beeinflusst von:

- Installation/Ausführung der Heizungsanlage
- Nutzerverhalten
- Saisonale Umweltbedingungen
- Toleranzen und Komponenten

Externe Komponenten, wie z. B. externe Heizungspumpen oder Ventile, und andere Verbraucher und Erzeuger im Haushalt bleiben unberücksichtigt.

Die Abweichungen zwischen angezeigtem und tatsächlichem Energieverbrauch bzw. Energieertrag können erheblich sein.

Die Angaben zum Energieverbrauch bzw. Energieertrag sind nicht geeignet, Energieabrechnungen zu erstellen oder zu vergleichen.

3.7 Frostschutzfunktion

Die Anlagenfrostschutzfunktion wird über den integrierten Systemregler gesteuert und gewährleistet einen eingeschränkten Frostschutz für den Heizkreis.

3.8 Pumpenblockierschutz

Wenn die Heizungspumpe oder die optionale Zirkulationspumpe 24 Stunden lang nicht in Betrieb waren, dann werden sie für einige Sekunden eingeschaltet.

3.9 CE-Kennzeichnung



Mit der CE-Kennzeichnung wird dokumentiert, dass die Produkte gemäß der Konformitätserklärung die grundlegenden Anforderungen der einschlägigen Richtlinien erfüllen.

Die Konformitätserklärung kann beim Hersteller eingesehen werden.

4 Betrieb

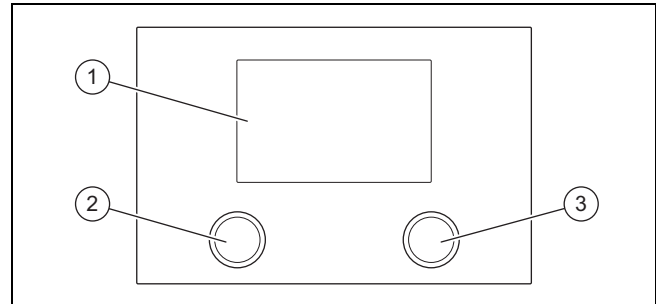
4.1 Bedien- und Anzeigeebenen

Das Produkt hat zwei Bedien- und Anzeigeebenen.

Auf der Betreiberebene finden Sie Informationen und Einstellmöglichkeiten, die Sie als Betreiber brauchen.

Die Fachhandwerkerebene ist dem Fachhandwerker vorbehalten. Sie ist mit einem Code geschützt. Nur Fachhandwerker dürfen Einstellungen in der Fachhandwerkerebene verändern.

4.2 Bedienelemente



- | | | | |
|---|---------|---|-----------|
| 1 | Display | 3 | Drehknopf |
| 2 | Taste | | |

4.3 Bedienkonzept

Das Produkt wird über die Taste und den Drehknopf bedient.

- ▶ Drücken Sie die Taste, um ein Menü zu verlassen, ohne geänderte Einstellungen zu speichern.
- ▶ Drehen Sie den Drehknopf, um durch die Menüs zu navigieren oder Werte zu ändern.
- ▶ Drücken Sie den Drehknopf, um Untermenüs zu öffnen oder um geänderte Einstellungen zu speichern.

Die jeweilige Funktion der Taste und des Drehknopfs werden im unteren Bereich des Displays angezeigt.

4.4 Produkt in Betrieb nehmen

- ▶ Nehmen Sie das Produkt nur dann in Betrieb, wenn die Verkleidung vollständig geschlossen ist.

4.5 Produkt einschalten



Hinweis

Das Produkt hat keinen separaten Ein-/Aus-Schalter. Das Produkt startet, sobald es an das Stromnetz angeschlossen wird. Es kann nur über die bauseits installierte Trennvorrichtung, z. B. Sicherung oder Leitungsschutzschalter im Hausanschlusskasten, ausgeschaltet werden.

1. Öffnen Sie, falls installiert, die Wartungshähne im Vorlauf und Rücklauf der Heizungsanlage.
2. Schalten Sie das Produkt über die Trennvorrichtung im Hausanschlusskasten ein.

5 Bedien- und Anzeigefunktionen

Eine Übersicht der Menüs und Funktionen finden Sie in der Menüstruktur (→ Anhang).

5.1 Datum und Uhrzeit einstellen

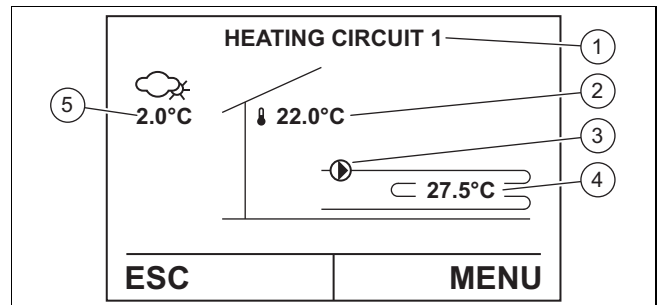
1. Drücken Sie in der Grundanzeige den Drehknopf, um das Hauptmenü zu öffnen.
2. Öffnen Sie mit dem Drehknopf den Menüpunkt **Einstellungen**.
3. Öffnen Sie mit dem Drehknopf den Menüpunkt **Datum**.
4. Drehen Sie den Drehknopf, um den Tag zu ändern.
5. Drücken Sie den Drehknopf, um die Eingabe zu bestätigen.
 - Der Cursor wechselt zum Monat.
6. Drehen Sie den Drehknopf, um den Monat zu ändern.
7. Drücken Sie den Drehknopf, um die Eingabe zu bestätigen.
 - Der Cursor wechselt zum Jahr.
8. Drehen Sie den Drehknopf, um das Jahr zu ändern.
9. Drücken Sie den Drehknopf, um die Eingabe zu bestätigen.
10. Öffnen Sie mit dem Drehknopf den Menüpunkt **Uhrzeit**.
11. Drehen Sie den Drehknopf, um die Uhrzeit zu ändern.
12. Drücken Sie den Drehknopf, um die Eingabe zu bestätigen.
13. Drücken Sie die Taste, um das Menü zu verlassen.

5.2 Raumtemperatur einstellen

1. Drehen Sie in der Grundanzeige den Drehknopf.
 - ◁ Im Display werden die verfügbaren Heizkreise angezeigt.
2. Drehen Sie den Drehknopf, um einen Heizkreis auszuwählen.
3. Drücken Sie den Drehknopf, um die Auswahl zu bestätigen.
 - ◁ Im Display wird das Menü **Behaglichkeit** mit der aktuell eingestellten Soll-Raumtemperatur angezeigt.
4. Drehen Sie den Drehknopf, um die Soll-Raumtemperatur zu ändern.
5. Drücken Sie den Drehknopf, um die Änderung zu bestätigen.
 - ◁ Die Temperaturregelung durch ein aktives zeitgesteuertes Programm wird bis zum Beginn der nächsten eingestellten Zeitperiode außer Kraft gesetzt.
6. Drücken Sie die Taste, um das Menü zu verlassen.

5.3 Betriebsart des Heizkreises einstellen

1. Drücken Sie in der Grundanzeige den Drehknopf.
 - ◁ Im Display werden die verfügbaren Heizkreise angezeigt.
2. Drehen Sie den Drehknopf, um einen Heizkreis auszuwählen.
3. Drücken Sie den Drehknopf, um die Auswahl zu bestätigen.
 - ◁ Im Display wird die Temperaturübersicht des Heizkreises angezeigt.



- | | | | |
|---|---|---|----------------------------|
| 1 | Bezeichnung des Wärmeverbrauchers | 3 | Speicherladepumpe ein/aus |
| 2 | Raumtemperatur (wenn Fernbedienung installiert) | 4 | Temperatur des Heizwassers |
| | | 5 | Außentemperatur |
4. Drücken Sie den Drehknopf, um das Menü zu öffnen.
 5. Öffnen Sie mit dem Drehknopf den Menüpunkt **Betriebswahl**.
 - ◁ Im Display wird das Menü **Betriebswahl Heizung** mit der aktuell eingestellten Betriebsart angezeigt.
 6. **Alternative 1:**
 - ▶ Wählen Sie mit dem Drehknopf die Betriebsart 0: **Standbybetrieb**, um die Heizfunktion auszuschalten. Die Frostschutzfunktion bleibt in dieser Betriebsart aktiviert.
 6. **Alternative 2:**
 - ▶ Wählen Sie mit dem Drehknopf eine der folgenden Betriebsarten, um die Heizfunktion einzuschalten:
 - 1: **Automatik**
 - 4: **Normalbetrieb**
 - 5: **Sparbetrieb**
-
- Hinweis**
Weitere Informationen zum Funktionsumfang der Betriebsarten finden Sie in der Menüstruktur (→ Anhang).
7. Drücken Sie den Drehknopf, um die Änderung zu bestätigen.
 8. Drücken Sie die Taste, um das Menü zu verlassen.

5.4 Soll-Raumtemperaturen für Tag und Nacht einstellen



Hinweis

Die hier eingestellten Temperaturen gelten in den Betriebsarten **Normalbetrieb**, **Sparbetrieb** sowie für Zeitprogramme in der Betriebsart **Automatik**.

- Drücken Sie in der Grundanzeige den Drehknopf.
 - ◁ Im Display werden die verfügbaren Heizkreise angezeigt.
- Drehen Sie den Drehknopf, um einen Heizkreis auszuwählen.
- Drücken Sie den Drehknopf, um die Auswahl zu bestätigen.
 - ◁ Im Display wird die Temperaturübersicht des Heizkreises angezeigt.
- Drücken Sie den Drehknopf, um das Menü zu öffnen.
- Öffnen Sie mit dem Drehknopf den Menüpunkt **Einstellungen**.
- Alternative 1:**
 - ▶ Öffnen Sie mit dem Drehknopf den Menüpunkt **Solltemperatur Heizen**, um die Temperaturen für den Heizbetrieb einzustellen.
- Alternative 2:**
 - ▶ Öffnen Sie mit dem Drehknopf den Menüpunkt **Solltemperatur Kühlen**, um die Temperaturen für den Kühlbetrieb einzustellen.
- Öffnen Sie mit dem Drehknopf den Menüpunkt **RaumtempTag Heizbetrieb** oder **RaumtempNacht Heizbetrieb** bzw. **RaumtempTag Kühlbetrieb** oder **RaumtempNacht Kühlbetrieb**, um die jeweiligen Soll-Raumtemperaturen einzustellen.
- Drehen Sie den Drehknopf, um die Soll-Raumtemperatur zu ändern.
- Drücken Sie den Drehknopf, um die Änderung zu bestätigen.
- Drücken Sie die Taste, um das Menü zu verlassen.

5.5 Heizgrenze / Kühlgrenze einstellen



Hinweis

Wenn der Mittelwert der über einen festgelegten Zeitraum erfassten Außentemperatur die eingestellte Heizgrenze (Werkseinstellung: 15 °C) unterschreitet/überschreitet, dann schaltet sich die Heizung ein/aus.

Wenn der Mittelwert der Außentemperatur die eingestellte Kühlgrenze (Werkseinstellung: 20 °C) überschreitet/unterschreitet, dann schaltet sich die Kühlung ein/aus.

Der Unterschied zwischen der Heizgrenze und der Kühlgrenze muss mindestens 5 K betragen!

- Wählen Sie den Heizkreis aus, für den Sie die Grenzen einstellen wollen, z. B. **Hauptmenü** → **HEIZKREIS 1**.
- Drücken Sie den Drehknopf, um das Hauptmenü zu öffnen.
- Öffnen Sie mit dem Drehknopf den Menüpunkt **Einstellungen**.
 - ◁ Im Display wird das Untermenü angezeigt.
- Öffnen Sie mit dem Drehknopf den Menüpunkt **Solltemperatur Heizen / Solltemperatur Kühlen**.

◁ Im Display wird das Untermenü angezeigt.

- Öffnen Sie mit dem Drehknopf den Menüpunkt **Heizgrenze / Kühlgrenze**.
- Drehen Sie den Drehknopf, um die Grenztemperatur anzupassen.
- Drücken Sie den Drehknopf, um die Eingabe zu bestätigen.
- Drücken Sie die Taste, um zur Grundanzeige zurückzukehren.

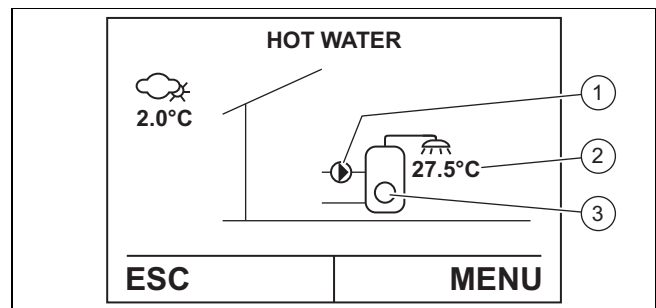
5.6 Betriebsart des Warmwasserkreises einstellen



Hinweis

Die Warmwasserbereitung hat Vorrang vor der Heizfunktion. Die Heizkreise werden während der Warmwasserbereitung ggf. abgeschaltet.

- Drücken Sie in der Grundanzeige den Drehknopf.
- Drehen Sie den Drehknopf, um den Warmwasserkreis auszuwählen.
- Drücken Sie den Drehknopf, um die Auswahl zu bestätigen.
 - ◁ Im Display wird die Temperaturübersicht des Warmwasserkreises angezeigt.



- | | |
|-----------------------------|--|
| 1 Speicherladepumpe ein/aus | 3 Warmwasserbereitung durch elektrische Zusatzheizung (optional) ein/aus |
| 2 Warmwassertemperatur | |

- Drücken Sie den Drehknopf, um das Menü zu öffnen.
- Öffnen Sie mit dem Drehknopf den Menüpunkt **Betriebswahl**.
 - ◁ Im Display wird das Menü **Betriebswahl Warmwasser** mit der aktuell eingestellten Betriebsart angezeigt.
- Alternative 1:**
 - ▶ Wählen Sie mit dem Drehknopf die Betriebsart 0: **Keine Ladung**, um die Warmwasserbereitung auszuschalten.
 - Die Forstschutzfunktion ist aktiviert und schaltet sich bei ca. 10 °C Außentemperatur ein.
- Alternative 2:**
 - ▶ Wählen Sie mit dem Drehknopf eine der folgenden Betriebsarten, um die Warmwasserbereitung einzuschalten:
 - 1: **Automatik**
 - 2: **Normaltemperatur**



Hinweis

Weitere Informationen zum Funktionsumfang der Betriebsarten finden Sie in der Menüstruktur (→ Anhang).

7. Drücken Sie den Drehknopf, um die Änderung zu bestätigen.
8. Drücken Sie die Taste, um das Menü zu verlassen.

5.7 Solltemperaturen für die Warmwasserbereitung einstellen



Gefahr! Lebensgefahr durch Legionellen!

Legionellen entwickeln sich bei Temperaturen unter 60 °C.

- ▶ Lassen Sie sich vom Fachhandwerker über die durchgeführten Maßnahmen zum Legionellenschutz in Ihrer Anlage informieren.
- ▶ Stellen Sie ohne Rücksprache mit dem Fachhandwerker keine Wassertemperaturen unter 60 °C ein.



Hinweis
Die hier eingestellten Temperaturen gelten in den Betriebsarten **Normaltemperatur** sowie für Zeitprogramme in der Betriebsart **Automatik**.

1. Drücken Sie in der Grundanzeige den Drehknopf.
2. Drehen Sie den Drehknopf, um den Warmwasserkreis auszuwählen.
3. Drücken Sie den Drehknopf, um die Auswahl zu bestätigen.
 - ◀ Im Display wird die Temperaturübersicht des Warmwasserkreises angezeigt.
4. Drücken Sie den Drehknopf, um das Menü zu öffnen.
5. Öffnen Sie mit dem Drehknopf den Menüpunkt **Normal Warmwassertemperatur, Legionellenschutztemperatur** oder **Spar Warmwassertemperatur**, um die jeweiligen Solltemperaturen einzustellen.
 - ◀ Im Display wird die aktuelle Solltemperatur angezeigt.
6. Drehen Sie den Drehknopf, um die Solltemperatur zu ändern.
7. Drücken Sie den Drehknopf, um die Änderung zu bestätigen.
8. Drücken Sie die Taste, um das Menü zu verlassen.

5.8 Zeitgesteuerte Programme einstellen

Weitere Informationen zu den Zeitprogrammen finden Sie in der Menüstruktur (→ Anhang).

5.8.1 Zeitprogramme für den Heizbetrieb einstellen



Hinweis
Zeitprogramme regeln den Heizbetrieb für jeden einzelnen Wochentag durch das Erstellen von Perioden in denen die festgelegten Soll-Raumtemperaturen für Tag oder Nacht gelten (→ Seite 9).

1. Drücken Sie in der Grundanzeige den Drehknopf.
 - ◀ Im Display werden die verfügbaren Heizkreise angezeigt.
2. Drehen Sie den Drehknopf, um einen Heizkreis auszuwählen.
3. Drücken Sie den Drehknopf, um die Auswahl zu bestätigen.
 - ◀ Im Display wird die Temperaturübersicht des Heizkreises angezeigt.
4. Drücken Sie in den Drehknopf, um das Menü zu öffnen.
5. Öffnen Sie mit dem Drehknopf den Menüpunkt **Einstellungen**.
 - ◀ Im Display wird das Untermenü angezeigt.
6. Öffnen Sie mit dem Drehknopf den Menüpunkt **Zeitprogramme**.
 - ◀ Im Display wird das Untermenü mit den verschiedenen zeitgesteuerten Programmen angezeigt.
7. Öffnen Sie mit dem Drehknopf den Menüpunkt **Zeitprogramm**.
 - ◀ Im Display wird das Zeitprogramm angezeigt. Der horizontale schwarze Balken zeigt die Zeitperiode, in der auf die eingestellte Tag-Raumtemperatur geheizt wird.
8. Wählen Sie mit dem Drehknopf den Wochentag (oder die gesamte Woche) aus, für den das Zeitprogramm gelten soll.
9. Wählen Sie mit dem Drehknopf den Startzeitpunkt der Zeitperiode aus, in der auf die eingestellte Tag-Raumtemperatur geheizt werden soll.
10. Drücken Sie den Drehknopf, um die Eingabe zu bestätigen.
11. Wählen Sie mit dem Drehknopf den Endzeitpunkt der Zeitperiode aus, in der auf die eingestellte Tag-Raumtemperatur geheizt werden soll.
12. Drücken Sie den Drehknopf, um die Eingabe zu bestätigen.
13. Legen Sie bei Bedarf weitere Perioden für den gewählten Wochentag an.
14. Drücken Sie die Taste.
 - ◀ Im Display wird **Tagblock auswählen** angezeigt.
15. **Alternative 1:**
 - ▶ Legen Sie bei Bedarf weitere Zeitprogramme für andere Wochentage an.
15. **Alternative 2:**
 - ▶ Drücken Sie die Taste, wenn Sie keine weiteren Zeitprogramme anlegen möchten.
 - ◀ Im Display wird **Zeitprogramm speichern?** angezeigt.
 - ▶ Drücken Sie den Drehknopf, um die Eingabe zu bestätigen.
 - ▶ Drücken Sie die Taste, um das Menü zu verlassen.

5.8.2 Ferienprogramme einstellen



Hinweis
Ferienprogramme regeln den Heizbetrieb vom Ferienbeginn (24 Uhr) bis zum Ferienende (0 Uhr) auf die Frostschutztemperatur (Werkseinstellung: 12 °C).

1. Drücken Sie in der Grundanzeige den Drehknopf, um das Hauptmenü zu öffnen.
2. Öffnen Sie mit dem Drehknopf den Menüpunkt **Einstellungen**.
◁ Im Display wird das Untermenü angezeigt.
3. Öffnen Sie mit dem Drehknopf den Menüpunkt **Zeitprogramme**.
◁ Im Display wird das Untermenü mit den verschiedenen zeitgesteuerten Programmen angezeigt.
4. Öffnen Sie mit dem Drehknopf den Menüpunkt **Ferienprogramm**.
◁ Im Display werden die 7 Ferienprogramme **PROG1–7** angezeigt.
5. Öffnen Sie mit dem Drehknopf eines der Ferienprogramme.
6. Geben Sie mit dem Drehknopf den Beginn der Ferien ein.
7. Drücken Sie den Drehknopf, um die Eingabe zu bestätigen.
8. Geben Sie mit dem Drehknopf das Ende der Ferien ein.
9. Drücken Sie den Drehknopf, um die Eingabe zu bestätigen.
10. Drücken Sie die Taste, um das Menü zu verlassen.
◁ Im Display wird **Zeitprogramm speichern?** angezeigt.
11. Drücken Sie den Drehknopf, um die Eingabe zu bestätigen.
12. Drücken Sie die Taste, um das Menü zu verlassen.

5.8.3 Partytimer einstellen



Hinweis

Mit der Funktion **Partytimer** wird ein aktivierter **Sparbetrieb** (Soll-Raumtemperatur Nacht) temporär durch den **Normalbetrieb** (Soll-Raumtemperatur Tag) ersetzt.

1. Drücken Sie in der Grundanzeige den Drehknopf, um das Hauptmenü zu öffnen.
2. Öffnen Sie mit dem Drehknopf den Menüpunkt **Einstellungen**.
◁ Im Display wird das Untermenü angezeigt.
3. Öffnen Sie mit dem Drehknopf den Menüpunkt **Zeitprogramm**.
◁ Im Display wird das Untermenü mit den verschiedenen zeitgesteuerten Programmen angezeigt.
4. Öffnen Sie mit dem Drehknopf den Menüpunkt **Partytimer**.
5. Stellen Sie mit dem Drehknopf die Dauer der Funktion ein.
6. Drücken Sie den Drehknopf, um die Eingabe zu bestätigen.
7. Drücken Sie die Taste, um das Menü zu verlassen.

5.8.4 Zeitprogramme für die Warmwasserbereitung einstellen



Hinweis

Zeitprogramme regeln die Warmwasserbereitung für jeden einzelnen Wochentag durch das Erstellen von Perioden in denen die festgelegten Solltemperaturen für den **Normalbetrieb** oder den **Spar Heizbetrieb** gelten (→ Seite 10).

1. Drücken Sie in der Grundanzeige den Drehknopf.
2. Drehen Sie den Drehknopf, um den Warmwasserkreis auszuwählen.
3. Drücken Sie den Drehknopf, um die Auswahl zu bestätigen.
◁ Im Display wird die Temperaturübersicht des Warmwasserkreises angezeigt.
4. Drücken Sie in den Drehknopf, um das Menü zu öffnen.
5. Öffnen Sie mit dem Drehknopf den Menüpunkt **Einstellungen**.
◁ Im Display wird das Untermenü angezeigt.
6. Öffnen Sie mit dem Drehknopf den Menüpunkt **Zeitprogramm**.
◁ Im Display wird das Untermenü mit den verschiedenen zeitgesteuerten Programmen angezeigt.
7. Öffnen Sie mit dem Drehknopf den Menüpunkt **VW Zeitprogramm**.
 - Schwarze Balken auf einer Zeitachse von 0–24 Uhr zeigen die Perioden, in denen das Wasser auf die eingestellte Tagtemperatur (**Normalbetrieb**) erhitzt wird. In den Perioden ohne Balken wird das Wasser auf die eingestellte Nachttemperatur (**Spar Heizbetrieb**) erhitzt.
- ◁ Im Display wird **Tagblock auswählen** angezeigt.
8. Erstellen Sie Zeitprogramme für die Warmwasserbereitung, wie im Kapitel **Zeitprogramme für den Heizbetrieb einstellen** beschrieben (→ Seite 10).
9. Drücken Sie die Taste, um das Menü zu verlassen.

5.8.5 Legionellenschutz für die Warmwasserbereitung einstellen



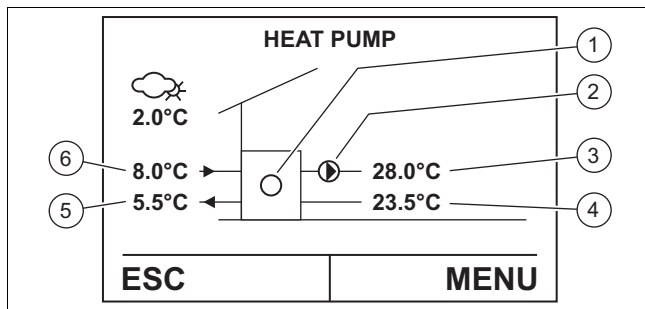
Hinweis

Das Zeitprogramm regelt, wann der Legionellenschutz des Produkts aktiviert werden soll. Dieses Zeitprogramm unterbricht andere aktive Warmwasser-Zeitprogramme.

1. Öffnen Sie den Menüpunkt **Zeitprogramm** des Warmwasserkreises, wie oben beschrieben (→ Seite 11).
◁ Im Display wird das Untermenü mit den verschiedenen zeitgesteuerten Programmen angezeigt.
2. Öffnen Sie mit dem Drehknopf den Menüpunkt **Legionellenprogramm**.
 - Schwarze Balken auf einer Zeitachse von 0–24 Uhr zeigen die Perioden, in denen das Wasser auf die eingestellte Legionellenschutz-Temperatur (Werkseinstellung: 60 °C) erhitzt wird.
3. Erstellen Sie Zeitprogramme für den Legionellenschutz, wie im Kapitel **Zeitprogramme für den Heizbetrieb einstellen** beschrieben (→ Seite 10).
4. Drücken Sie die Taste, um das Menü zu verlassen.

5.9 Betriebsart der Wärmepumpe einstellen

1. Drücken Sie in der Grundanzeige den Drehknopf.
2. Drehen Sie den Drehknopf, um die Wärmepumpe auszuwählen.
3. Drücken Sie den Drehknopf, um die Auswahl zu bestätigen.
 - ◁ Im Display wird die Temperaturübersicht der Wärmepumpe angezeigt.



- | | | | |
|---|-------------------------------|---|---------------------------------|
| 1 | Wärmepumpe ein/aus | 4 | Rücklauf-temperatur Wärmepumpe |
| 2 | Speicherladepumpe ein/aus | 5 | Eintrittstemperatur Wärmequelle |
| 3 | Vorlauf-temperatur Wärmepumpe | 6 | Austrittstemperatur Wärmequelle |
4. Drücken Sie den Drehknopf, um das Menü zu öffnen.
 5. Öffnen Sie mit dem Drehknopf den Menüpunkt **Betriebswahl**.
 - ◁ Im Display wird das Menü **Betriebswahl Wärmeerzeuger** mit der aktuell eingestellten Betriebsart angezeigt.

6. Alternative 1:

- ▶ Wählen Sie mit dem Drehknopf die Betriebsart 0: **Aus**, um die Wärmepumpe auszuschalten.



Hinweis

Wenn die Wärmepumpe ausgeschaltet ist, dann erfolgt die Wärmeerzeugung ausschließlich durch eine optionale Zusatzheizung.

6. Alternative 2:

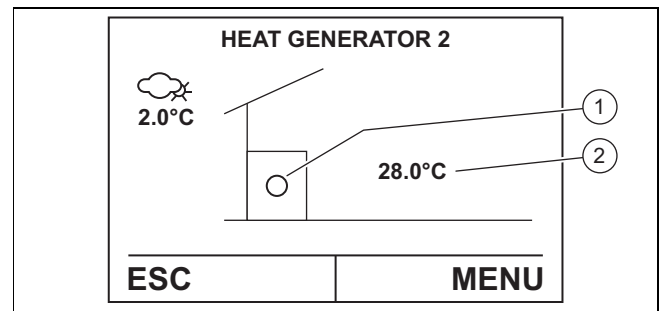
- ▶ Wählen Sie mit dem Drehknopf die Betriebsart 1: **Automatik**, um die Wärmepumpe einzuschalten (automatische Regelung).

7. Drücken Sie den Drehknopf, um die Änderung zu bestätigen.
8. Drücken Sie die Taste, um das Menü zu verlassen.

5.10 Betriebsart der Zusatzheizung (optional) einstellen

1. Drücken Sie in der Grundanzeige den Drehknopf.
2. Drehen Sie den Drehknopf, um die Zusatzheizung auszuwählen.
3. Drücken Sie den Drehknopf, um die Auswahl zu bestätigen.

- Im Display wird die Temperaturübersicht der Zusatzheizung angezeigt.



- | | | | |
|---|-----------------------|---|----------------------------------|
| 1 | Zusatzheizung ein/aus | 2 | Vorlauf-temperatur Zusatzheizung |
|---|-----------------------|---|----------------------------------|

4. Drücken Sie den Drehknopf, um das Menü zu öffnen.
5. Öffnen Sie mit dem Drehknopf den Menüpunkt **Betriebswahl**.

- ◁ Im Display wird das Menü **Betriebswahl Wärmeerzeuger** mit der aktuell eingestellten Betriebsart angezeigt.

6. Alternative 1:

- ▶ Wählen Sie mit dem Drehknopf die Betriebsart 0: **Aus**, um die Zusatzheizung auszuschalten.

6. Alternative 2:

- ▶ Wählen Sie mit dem Drehknopf eine der folgenden Betriebsarten, um die Zusatzheizung einzuschalten:

- 1: **Automatik** (empfohlen)
- 4: **Handbetrieb Heizen** (nur für die Inbetriebnahme durch den Fachhandwerker)

7. Drücken Sie den Drehknopf, um die Änderung zu bestätigen.
8. Drücken Sie die Taste, um das Menü zu verlassen.

5.11 Betriebsdaten zum Energieverbrauch und Energieertrag

Sie können sich verschiedene Betriebsdaten zum Energieverbrauch und Energieertrag des Produkts anzeigen lassen.

- ▶ Drücken Sie in der Grundanzeige den Drehknopf.
- ▶ Drehen Sie den Drehknopf, um die Wärmepumpe auszuwählen.
- ▶ Drücken Sie den Drehknopf, um die Auswahl zu bestätigen.
 - ◁ Im Display wird die Temperaturübersicht der Wärmepumpe angezeigt.
- ▶ Drücken Sie den Drehknopf, um das Menü zu öffnen.
- ▶ Öffnen Sie mit dem Drehknopf den Menüpunkt **Betriebsdaten**.
- ▶ Drehen Sie den Drehknopf, um einen Menüpunkt zum Energieverbrauch oder Energieertrag auszuwählen.
- ▶ Drücken Sie den Drehknopf, um den Menüpunkt zu öffnen.
- ▶ Drücken Sie die Taste, um das Menü zu verlassen.

6 Pflege und Wartung

6.1 Produkt pflegen

1. Reinigen Sie die Verkleidung mit einem feuchten Tuch und etwas lösungsmittelfreier Seife.
2. Verwenden Sie keine Sprays, keine Scheuermittel, keine Spülmittel, Lösungsmittel- oder chlorhaltigen Reinigungsmittel.

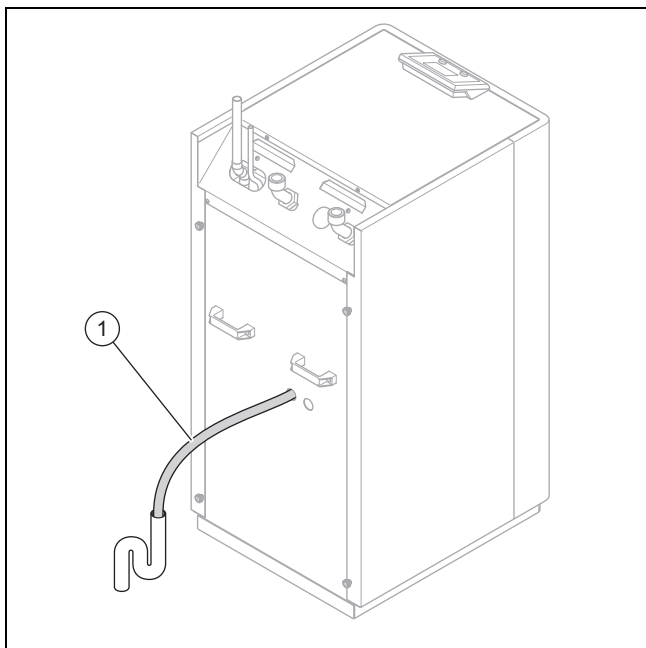
6.2 Wartung

Voraussetzung für dauernde Betriebsbereitschaft und –sicherheit, Zuverlässigkeit und hohe Lebensdauer des Produkts sind eine jährliche Inspektion und eine Wartung des Produkts nach Bedarf durch einen Fachhandwerker.

6.3 Anlagendruck kontrollieren

1. Kontrollieren Sie den Fülldruck der Heizungsanlage nach der Erstinbetriebnahme und nach Wartungsarbeiten eine Woche lang täglich und danach halbjährlich.
 - 0,08 ... 0,20 MPa (0,80 ... 2,00 bar)
2. Wenn der Fülldruck zu niedrig ist, dann benachrichtigen Sie Ihren Fachhandwerker, um Heizwasser nachzufüllen.

6.4 Ablauf des Sicherheitsventils prüfen



- ▶ Prüfen und reinigen Sie ggf. den Ablauf des Sicherheitsventils.

7 Störungsbehebung

- ▶ Beheben Sie Störungen, wie in der Störungsbehebungstabelle beschrieben (→ Anhang).

8 Außerbetriebnahme

- ▶ Lassen Sie das Produkt von einem Fachhandwerker außer Betrieb nehmen.

9 Recycling und Entsorgung

Verpackung entsorgen

- ▶ Überlassen Sie die Entsorgung der Verpackung dem Fachhandwerker, der das Produkt installiert hat.

Produkt entsorgen



Wenn das Produkt mit diesem Zeichen gekennzeichnet ist:

- ▶ Entsorgen Sie das Produkt in diesem Fall nicht über den Hausmüll.
- ▶ Geben Sie stattdessen das Produkt an einer Sammelstelle für Elektro- oder Elektronik-Altgeräte ab.

9.1 Kältemittel entsorgen lassen

Das Produkt ist mit dem Kältemittel R407C gefüllt.

- ▶ Lassen Sie das Kältemittel nur durch einen autorisierten Fachhandwerker entsorgen.
- ▶ Beachten Sie die allgemeinen Sicherheitshinweise.

10 Garantie und Kundendienst

10.1 Garantie

Gültigkeit: Schweiz

Werksgarantie gewähren wir nur bei Installation durch einen anerkannten Fachhandwerksbetrieb. Dem Eigentümer des Geräts räumen wir eine Werksgarantie entsprechend den landesspezifischen Vaillant Geschäftsbedingungen und den entsprechend abgeschlossenen Wartungsverträgen ein. Garantiarbeiten werden grundsätzlich nur von unserem Werkskundendienst ausgeführt.

Gültigkeit: Deutschland ODER Österreich

Herstellergarantie gewähren wir nur bei Installation durch einen anerkannten Fachhandwerksbetrieb.

Dem Eigentümer des Geräts räumen wir diese Herstellergarantie entsprechend den Vaillant Garantiebedingungen ein. Garantiarbeiten werden grundsätzlich nur von unserem Kundendienst ausgeführt. Wir können Ihnen daher etwaige Kosten, die Ihnen bei der Durchführung von Arbeiten an dem Gerät während der Garantiezeit entstehen, nur dann erstatten, falls wir Ihnen einen entsprechenden Auftrag erteilt haben und es sich um einen Garantiefall handelt.

10.2 Kundendienst

Gültigkeit: Österreich

Kontaktdaten für unseren Kundendienst finden Sie unter der auf der Rückseite angegebenen Adresse oder unter www.vaillant.at.

Gültigkeit: Schweiz

Kontaktdaten für unseren Kundendienst finden Sie unter der auf der Rückseite angegebenen Adresse oder unter www.vaillant.ch.

Gültigkeit: Deutschland

Kontaktdaten für unseren Kundendienst finden Sie unter der auf der Rückseite angegebenen Adresse oder unter www.vaillant.de.

Anhang

A Störungsbehebung

Störung	mögliche Ursache	Maßnahme
Das Produkt startet nicht, das Display bleibt ausgeschaltet	Wärmeerzeuger wird nicht mit Spannung versorgt	► Prüfen Sie die Spannungsversorgung des Wärmeerzeugers (Schutzschalter).
Im Display wird ERROR , ALARM oder SPERRE angezeigt	Verschiedene mögliche Ursachen	► Wenden Sie sich an Ihren Fachhandwerker.
Die Wärmepumpe ist ständig in Betrieb, heizt nicht ausreichend und Kältemittel tritt aus.	Kältemittelleitungen oder -anschlüsse undicht	► Schalten Sie die Wärmepumpe aus und wenden Sie sich an Ihren Fachhandwerker.
Die Warmwassertemperatur ist zu niedrig	Wärmetauscher ist verschmutzt	► Wenden Sie sich an Ihren Fachhandwerker.
Am Produkt tritt Wasser aus.	Ablauf des Sicherheitsventils ist verstopft	► Prüfen Sie den Ablauf und die Ablaufschläuche auf der Rückseite des Produkts.
Andere Störungen	Verschiedene mögliche Ursachen	► Wenden Sie sich an Ihren Fachhandwerker.

B Übersicht der Menüstruktur

Parameter	Einstellungen	Beschreibung
Grundanzeige → MENUE → Heizkreis → MENUE → Betriebswahl		
Betriebswahl Heizung	0: Standbybetrieb	Heizkreis ausgeschaltet (keine Heizfunktion, keine Kühlfunktion)
	1: Automatik	automatischer Wechsel zwischen Normalbetrieb (Soll-Raumtemperatur Tag) und Sparbetrieb (Soll-Raumtemperatur Nacht) laut Zeitprogramm
	4: Normalbetrieb	nur Normalbetrieb (Soll-Raumtemperatur Tag)
	5: Spar Heizbetrieb	nur Sparbetrieb (Soll-Raumtemperatur Nacht)
Grundanzeige → MENUE → Heizkreis → MENUE → Betriebsdaten		
Status Heizkreis	–	aktueller Status des Heizkreises
Aussentemperatur	–	aktuelle Außentemperatur
Raumtemperatur	–	aktuelle Raumtemperatur
Sollwert Raumtemperatur	–	aktuell eingestellte Soll-Raumtemperatur
Heizkreis Vorlauftemperatur	–	aktuelle Vorlauftemperatur des Heizkreises
Grundanzeige → MENUE → Wärmepumpe → MENUE → Betriebsdaten		
diverse Menüs zum Energieverbrauch	–	Informationen zum Energieverbrauch
Grundanzeige → MENUE → Heizkreis → MENUE → Einstellungen		
Zeitprogramm	Ferienprogramm	regelt den Heizbetrieb während des eingestellten Zeitraums auf die Frostschutztemperatur.
	Partytimer	ersetzt einen aktivierten Sparbetrieb (Soll-Raumtemperatur Nacht) temporär durch den Normalbetrieb (Soll-Raumtemperatur Tag).
	Zeitprogramm	regelt den Heizbetrieb für jeden einzelnen Wochentag durch das Erstellen von Zeitperioden in denen die festgelegten Soll-Raumtemperaturen für Tag oder Nacht gelten.
Solltemperatur Heizen	Heizgrenze	Heizbetrieb: Wenn der Mittelwert der Außentemperatur die eingestellte Heizgrenze (Werkseinstellung: 15 °C) unterschreitet/überschreitet, dann schaltet sich die Heizung ein/aus.
	RaumtempTag Heizbetrieb	Heizbetrieb: Soll-Raumtemperatur Tag (für den Normalbetrieb)
	RaumtempNacht Heizbetrieb	Heizbetrieb: Soll-Raumtemperatur Nacht (für den Sparbetrieb)
Heizkurve	nur für den Fachhandwerker	Heizkurve anpassen
Solltemperatur Kühlen	Kühlgrenze	Kühlbetrieb: Wenn der Mittelwert der Außentemperatur die eingestellte Kühlgrenze (Werkseinstellung: 20 °C) überschreitet/unterschreitet, dann schaltet sich die Kühlung ein/aus.
	RaumtempTag Kühlbetrieb	Kühlbetrieb: Soll-Raumtemperatur Tag (für den Normalbetrieb)

Parameter		Einstellungen	Beschreibung
		RaumtempNacht Kühlbetrieb	Kühlbetrieb: Soll-Raumtemperatur Nacht (für den Sparbetrieb)
	Kühlkurve	nur für den Fachhandwerker	Kühlkurve anpassen
	Konfiguration	nur für den Fachhandwerker	Korrekturfaktor zum Anpassen der Vorlauftemperatur
	Uhrzeit	Uhrzeit	Uhrzeit einstellen
	Datum	Datum	Datum einstellen

Lieferant**Vaillant Group Austria GmbH**

Clemens-Holzmeister-Straße 6 ■ 1100 Wien

Telefon 05 7050 ■ Telefax 05 7050 1199

Telefon 05 7050 2100 (zum Regionaltarif österreichweit, bei Anrufen aus dem Mobilfunknetz ggf. abweichende Tarife - nähere Information erhalten Sie bei Ihrem Mobilnetzbetreiber)

info@vaillant.at ■ termin@vaillant.at

www.vaillant.at ■ www.vaillant.at/werkskundendienst/

Vaillant GmbH (Schweiz, Suisse, Svizzera)

Riedstrasse 12 ■ CH-8953 Dietikon

Tel. +41 44 744 29 29 ■ Fax +41 44 744 29 28

Techn. Vertriebssupport +41 44 744 29 19

info@vaillant.ch ■ www.vaillant.ch

Vaillant Deutschland GmbH & Co.KG

Berghauser Str. 40 ■ D-42859 Remscheid

Telefon 02191 18 0 ■ Telefax 02191 18 2810

Auftragsannahme Vaillant Kundendienst 02191 5767901

info@vaillant.de ■ www.vaillant.de



0020316433_01

Herausgeber/Hersteller**Vaillant GmbH**

Berghauser Str. 40 ■ D-42859 Remscheid

Tel. +49 2191 18 0 ■ Fax +49 2191 18 2810

info@vaillant.de ■ www.vaillant.de

© Diese Anleitungen, oder Teile davon, sind urheberrechtlich geschützt und dürfen nur mit schriftlicher Zustimmung des Herstellers vervielfältigt oder verbreitet werden.

Technische Änderungen vorbehalten.