

**Allgemeine
bauaufsichtliche
Zulassung/
Allgemeine
Bauartgenehmigung**

Zulassungsstelle für Bauprodukte und Bauarten

Bautechnisches Prüfamnt

Eine vom Bund und den Ländern
gemeinsam getragene Anstalt des öffentlichen Rechts

Mitglied der EOTA, der UEAtc und der WFTAO

Datum:

08.07.2020

Geschäftszeichen:

III 57-1.51.3-24/19

Nummer:

Z-51.3-434

Geltungsdauer

vom: **8. Juli 2020**

bis: **29. Juni 2021**

Antragsteller:

Vaillant Deutschland GmbH & Co. KG

Berghauser Straße 40

42859 Remscheid

Gegenstand dieses Bescheides:

Dezentrales Lüftungssystem mit Wärmerückgewinnung vom Typ "recoVAIR VAR 60/1 D und recoVAIR VAR 60/1 DW"

Der oben genannte Regelungsgegenstand wird hiermit allgemein bauaufsichtlich
zugelassen/genehmigt.

Dieser Bescheid umfasst elf Seiten und fünf Anlagen.

DIBt

I ALLGEMEINE BESTIMMUNGEN

- 1 Mit diesem Bescheid ist die Verwendbarkeit bzw. Anwendbarkeit des Regelungsgegenstandes im Sinne der Landesbauordnungen nachgewiesen.
- 2 Dieser Bescheid ersetzt nicht die für die Durchführung von Bauvorhaben gesetzlich vorgeschriebenen Genehmigungen, Zustimmungen und Bescheinigungen.
- 3 Dieser Bescheid wird unbeschadet der Rechte Dritter, insbesondere privater Schutzrechte, erteilt.
- 4 Dem Verwender bzw. Anwender des Regelungsgegenstandes sind, unbeschadet weitergehender Regelungen in den "Besonderen Bestimmungen", Kopien dieses Bescheides zur Verfügung zu stellen. Zudem ist der Verwender bzw. Anwender des Regelungsgegenstandes darauf hinzuweisen, dass dieser Bescheid an der Verwendungs- bzw. Anwendungsstelle vorliegen muss. Auf Anforderung sind den beteiligten Behörden ebenfalls Kopien zur Verfügung zu stellen.
- 5 Dieser Bescheid darf nur vollständig vervielfältigt werden. Eine auszugsweise Veröffentlichung bedarf der Zustimmung des Deutschen Instituts für Bautechnik. Texte und Zeichnungen von Werbeschriften dürfen diesem Bescheid nicht widersprechen, Übersetzungen müssen den Hinweis "Vom Deutschen Institut für Bautechnik nicht geprüfte Übersetzung der deutschen Originalfassung" enthalten.
- 6 Dieser Bescheid wird widerruflich erteilt. Die Bestimmungen können nachträglich ergänzt und geändert werden, insbesondere, wenn neue technische Erkenntnisse dies erfordern.
- 7 Dieser Bescheid bezieht sich auf die von dem Antragsteller gemachten Angaben und vorgelegten Dokumente. Eine Änderung dieser Grundlagen wird von diesem Bescheid nicht erfasst und ist dem Deutschen Institut für Bautechnik unverzüglich offenzulegen.
- 8 Die von diesem Bescheid umfasste allgemeine Bauartgenehmigung gilt zugleich als allgemeine bauaufsichtliche Zulassung für die Bauart.

II BESONDERE BESTIMMUNGEN

1 Regelungsgegenstand und Verwendungs- bzw. Anwendungsbereich

1.1 Regelungsgegenstand

Regelungsgegenstand ist das dezentrale Lüftungssystem vom Typ "recoVAIR VAR 60/1 D" und "recoVAIR VAR 60/1 DW" als System zur Wohnungslüftung mit Wärmerückgewinnung. Das System besteht aus mindestens zwei paarweise anzuordnenden dezentralen Lüftungsgeräten vom Typ "recoVAIR VAR 60/1 D" oder "recoVAIR VAR 60/1 DW" sowie einer Zentralsteuerung, mit der bis zu 16 dezentrale Lüftungsgeräte gesteuert werden können.

Die einzelnen Lüftungsgeräte des Systems sind modular aufgebaut und werden vom Hersteller komplett zur Außenwandmontage geliefert, siehe Anlage 1.

Die paarweise anzuordnenden dezentralen Lüftungsgeräte vom Typ "recoVAIR VAR 60/1 D" oder "recoVAIR VAR 60/1 DW" werden pro Gerätepaar gleichzeitig gegenläufig betrieben (Gegentaktbetrieb), d. h. ein Gerät fördert Außenluft in den Aufstellraum des Gerätes während das andere Gerät die Abluft aus dem Aufstellraum ins Freie fördert.

Dabei wird im Entlüftungstakt der Wärmeübertrager durch die Abluft be- und im Belüftungstakt durch die Außenluft entladen. Es erfolgt während der Entladung eine regenerative Wärmeübertragung, wodurch die Außenluft erwärmt und als Zuluft dem Raum zugeführt wird. Die Taktzeit für die Drehrichtungsänderung des Axialventilators jedes Einzellüftungsgerätes beträgt ca. 70 Sekunden.

Der vom Hersteller angegebene volumenstrombezogene Einsatzbereich eines Lüftungsgerätepaars liegt zwischen 24 m³/h und 56 m³/h.

Die dezentralen Lüftungsgeräte vom Typ "recoVAIR VAR 60/1 D" und "recoVAIR VAR 60/1 DW" bestehen im Wesentlichen aus folgenden Bauteilen:

- Außenwandhaube,
- Innenblende und automatisch verschließbares Lüftungsgitter (Jalousie),
- Außen- und Abluftfilter,
- regenerativer Wärmeübertrager (Wabenkörper aus Keramik),
- Axialventilator,
- Wandeinbauhülse aus Kunststoff (PVC) mit einem Durchmesser von 160 mm.

Die Komponenten des dezentralen Lüftungsgerätes sind bei der Montage vor Ort entsprechend Montageanleitung in der Wandeinbauhülse einzusetzen und fest zu installieren. Die Einbautiefe des jeweiligen Gerätes kann in einem Bereich von 250 mm bis 400 mm an die Wandstärke angepasst werden. Die Öffnung des Rohres wird auf der Gebäudeaußenseite durch eine Außenhaube verschlossen.

Der Axiallüfter mit Gleichstrommotor ist - vom zu be- und entlüftenden Raum aus gesehen - vor dem Wärmeübertrager angeordnet.

Außen- und Abluftfilter des dezentralen Lüftungsgerätes sind direkt an den Seiten des Wärmeübertragers angeordnet und müssen der Filterklasse ISO Coarse $\geq 45\%$ gemäß DIN EN ISO 16890 Teil 1-4¹ entsprechen. Das dezentrale Lüftungsgerät verfügt über eine laufzeitgesteuerte Filterüberwachung.

¹ DIN EN ISO 16890-1, -2, -3, -4: 2017-08 Luftfilter für die allgemeine Raumlufttechnik - Teil 1: Technische Bestimmungen, Anforderungen und Effizienzklassifizierungssystem, basierend auf dem Feinstaubabscheidegrad (ePM), -Teil 2: Ermittlung des Fraktionsabscheidegrades und des Durchflusswiderstandes, - Teil 3: Ermittlung des gravimetrischen Wirkungsgrades sowie des Durchflusswiderstandes im Vergleich zu der aufgenommenen Masse von Prüfstaub, - Teil 4: Konditionierungsverfahren für die Ermittlung des Fraktionsabscheidegradminimums

An der zentralen Steuereinheit können fünf Lüftungsstufen und die Betriebsarten wie Wärmerückgewinnung oder Zu- und Abluftbetrieb ohne Wärmerückgewinnung (Querlüften) eingestellt werden. Das An- und Abschalten erfolgt direkt am Gerät.

Eventuell anfallendes Kondensat wird über die mit Gefälle installierte Wandeinbauhülse nach außen abgeleitet.

1.2 **Verwendungs- bzw. Anwendungsbereich des dezentralen Lüftungssystems Typ "recoVAIR VAR 60/1 D und recoVAIR VAR 60/1 DW"**

Das dezentrale Lüftungssystem mit Wärmerückgewinnung vom Typ "recoVAIR VAR 60/1 D und recoVAIR VAR 60/1 DW" ist für die Verwendung in nicht windexponierten Lagen (mittlere Windgeschwindigkeit < 5 m/s) zur Be- und Entlüftung von einzelnen Räumen, ausgenommen fensterlose Küchen, Bäder und Toilettenräume, geeignet.

Zur kontrollierten Be- und Entlüftung von Wohnungen oder vergleichbaren Nutzungseinheiten ist das dezentrale Lüftungssystem Typ "recoVAIR VAR 60/1 D" und "recoVAIR VAR 60/1 DW" dann geeignet, wenn durch die im Gegentakt arbeitenden Gerätepaare die Summe der der Wohnung oder der vergleichbaren Nutzungseinheit zugeführten Volumenströme gleich der Summe der abgeführten Volumenströme ist.

Wird ein im Gegentakt arbeitendes Gerätepaar in zwei verschiedenen Räumen der Wohnung oder der vergleichbaren Nutzungseinheit installiert und betrieben, so muss zwischen diesen Räumen ein ausreichender Raumluftverbund durch Überströmungsdurchlässe hergestellt sein.

Sofern auch Küchen, Bäder und Toilettenräume mit Fenstern mit dem dezentralen Lüftungssystem Typ "recoVAIR VAR 60/1 D" und "recoVAIR VAR 60/1 DW" ausgestattet werden, müssen in diesen Räumen jeweils zwei im Gegentakt arbeitende Einzellüftungsgeräte eingesetzt werden.

An dezentrale Lüftungsgeräte Typ "recoVAIR VAR 60/1 D" und "recoVAIR VAR 60/1 DW" dürfen keine Lüftungsleitungen angeschlossen werden.

Die bei der Berechnung des Jahres-Primärenergiebedarfs gemäß § 3 Abs. 3 i. V. m. Anhang 1, Abschnitte 2.1.2 und 2.7 der Energieeinsparverordnung² zur Anrechnung der Wärmerückgewinnung erforderlichen Angaben und Kennwerte der Lüftungsgeräte, die für die Errichtung der Lüftungsanlage verwendet werden, sind den Abschnitten 2.1.3, 2.1.8 und 3.1.5 i. V. m. Anlage 5 dieser allgemeinen bauaufsichtlichen Zulassung/allgemeinen Bauartgenehmigung zu entnehmen und gelten nur für den Einsatz in nicht windexponierten Lagen mit mittleren Windgeschwindigkeiten < 5 m/s.

Die in diesem Bescheid genannten energetischen Eigenschaften des dezentralen Lüftungssystems mit Wärmerückgewinnung Typ "recoVAIR VAR 60/1 D" und "recoVAIR VAR 60/1 DW" setzen eine Betriebsweise mit ausgeglichener Volumenstrombilanz voraus.

2 **Bestimmungen für das Bauprodukt**

2.1 **Eigenschaften der dezentralen Lüftungsgeräte Typ "recoVAIR VAR 60/1 D" und "recoVAIR VAR 60/1 DW"**

Angaben zu den Werkstoffen der Bauprodukte sind beim DIBt hinterlegt.

2.1.1 **Gehäuse**

Die Gehäuse der dezentralen Lüftungsgeräte vom Typ "recoVAIR VAR 60/1 D" und "recoVAIR VAR 60/1 DW" bestehen jeweils aus einer Wandeinbauhülse (Rohr aus PVC) mit einer Länge von max. 400 mm, welches in die Außenwand eingesetzt und danach mit den Einzelkomponenten entsprechend Montageanleitung bestückt wird, siehe Anlagen 1 und 2. Den äußeren Abschluss bildet die Außenwandhaube aus Kunststoff (ABS).

² Verordnung über energiesparenden Wärmeschutz und energiesparende Anlagentechnik bei Gebäuden (Energieeinsparverordnung – EnEV) vom 24. Juli 2007 (BGBl. I, S. 1519 ff), die zuletzt durch Artikel 3 der Verordnung vom 24. Oktober 2015 (BGBl. I, S. 1789) geändert worden ist.

Auf der Raumseite schließen die Lüftungsgeräte mit einer Innenblende aus Kunststoff (ABS) ab, in die ein Kunststoffelement zur Abdeckung integriert ist. Hinter der Innenblende befindet sich die automatisch betriebene Jalousieklappe zum Öffnen und Schließen des Lüftungsgerätes.

2.1.2 Ventilatoren

Die verwendeten Ventilatoren für die dezentralen Lüftungsgeräte vom Typ "recoVAIR VAR 60/1 D" und "recoVAIR VAR 60/1 DW" sind Axialventilatoren aus Kunststoff vom Typ "GM 30R05020". Die Ventilatoren sind mit Gleichstrommotoren (DC) ausgestattet und haben jeweils eine Leistungsaufnahme von max. 12 W.

2.1.3 Druck-Volumenstrom-Kennlinien

Die Druck-Volumenstrom-Kennlinien der dezentralen Lüftungsgeräte müssen den in der Anlage 4 dargestellten Kennlinienverläufen entsprechen. Die in dieser Anlage dargestellten Druck-Volumenstrom-Kennlinien wurden bei fünf verschiedenen Volumenströmen (24 m³/h, 31 m³/h, 41 m³/h, 47 m³/h und 56 m³/h) ermittelt.

2.1.4 Schaltbarkeit

Die dezentralen Lüftungsgeräte vom Typ "recoVAIR VAR 60/1 D" und "recoVAIR VAR 60/1 DW" werden über eine elektronische Zentralsteuerung geregelt und über die in Anlage 2 dargestellten Bedieneinheiten bedient. Die Verbindung zwischen Zentralsteuerung und den Lüftungsgeräten erfolgt mittels Kabel oder Funk.

An der Bedieneinheit können u.a. folgende Einstellungen vorgenommen werden:

- Ein-, Ausschalten der Anlage (Standby-Modus),
- Automatikbetrieb oder manueller Betrieb,
- Auswahl von fünf Lüftungsstufen,
- Zu- und Abluftbetrieb mit Wärmerückgewinnung (Umschalten der Ventilator Drehrichtung nach 70 s),
- Querlüften, Zu- und Abluftbetrieb ohne Drehrichtungswechsel der Ventilatoren,

Die jeweilige Betriebsart, der erforderliche Filterwechsel, als auch Störungen werden optisch auf dem Bedienelement angezeigt.

2.1.5 Filter

Die verwendeten Außen- und Abluftfilter (synthetischer Faservliesstoff/Polyester) mit den Abmessungen (D x L in mm) 150 x 6 müssen der Filterklasse ISO Coarse $\geq 45\%$ gemäß DIN EN ISO 16890-1¹ entsprechen. Dies gilt auch für Ersatz- oder Austauschfilter.

Der erforderliche Filterwechsel wird durch die zeitgesteuerte Filterüberwachung angezeigt. Werkseitig ist ein Filterwechselintervall von 2000 Betriebsstunden eingestellt. Ein notwendiger Filterwechsel wird am Lüftungsgerät und an der Bedieneinheit angezeigt.

Die Filter müssen durch den Betreiber leicht ausgewechselt werden können. Entsprechende Regelungen zum Filterwechsel sind vom Hersteller in den produktbegleitenden Unterlagen in Form von Wartungsanweisungen zu treffen.

2.1.6 Wärmeübertrager

Der regenerative Wärmeübertrager der Firma IBIDEN GmbH besteht aus Waben-Keramik (Tonerdeporzellan) mit den Abmessungen (D x L in mm) 143 x 150.

Zur Abdichtung des Wärmeübertragers zur Wandeinbauhülse wird eine Dichtung aus PUR-Schaum verwendet.

2.1.7 Dichtheit

Für den Fall, dass das dezentrale Lüftungssystem vom Typ "recoVAIR VAR 60/1 D" oder "recoVAIR VAR 60/1 DW" nicht in Betrieb ist, sind die dezentralen Lüftungsgeräte mit dem Kunststoffelement der Innenblende komplett verschließbar. Dazu muss das Jalousiebauteil durch das Kunststoffelement manuell ersetzt werden.

Der Leckluftvolumenstrom durch ein ausgeschaltetes Lüftungsgerät des Typs "recoVAIR VAR 60/1 D" oder "recoVAIR VAR 60/1 DW" bei geschlossenem Innenverschluss darf bei einer Druckdifferenz von ± 20 Pa nicht größer als $7 \text{ m}^3/\text{h}$ sein.

2.1.8 Energetische Produktdaten

Die nachfolgend angegebenen Produktdaten sind für das detaillierte Berechnungsverfahren gemäß DIN V 4701-10³ zur Ermittlung der Anlagenaufwandszahl zu verwenden. Die Ermittlung der energetischen Kennwerte erfolgte in Anlehnung an DIN EN 13141-8⁴ auf Basis des zuluftseitigen Temperaturverhältnisses von 0,76. Das ermittelte zuluftseitige Feuchteverhältnis beträgt 0,40. Die angegebenen Kennwerte gelten nur für den Einsatz in nicht windexponierten Lagen mit mittleren Windgeschwindigkeiten $\leq 5 \text{ m/s}$.

- Wärmebereitstellungsgrad

Der in Tabelle 1 angegebene Wert für den Wärmebereitstellungsgrad gilt nicht, wenn die Lüftungsgeräte des dezentralen Lüftungssystems vom Typ "recoVAIR VAR 60/1 D" oder "recoVAIR VAR 60/1 DW" in der Betriebsweise "Querlüften" (siehe Abschnitt 2.1.4 dieses Bescheides) betrieben werden.

Tabelle 1: Wärmebereitstellungsgrad ($\dot{\eta}_{\text{WRG}}$), spezifische elektrische Leistungsaufnahme (p_{el})

Volumenstrom q_v in [m^3/h]	mittlerer Wärmebereitstellungsgrad $\dot{\eta}_{\text{WRG}}$ [-] ^{1,2}	spezifische elektrische Leistungsaufnahme p_{el} in [$\text{W}/(\text{m}^3/\text{h})^3$] ³
$24 \leq q_v \leq 56$	0,75	0,33

¹ Dieser Wert berücksichtigt jeweils die Effekte der Wärmeverluste über das Gehäuse, des Frostschutzbetriebes, sowie der Volumenstrombalance gemäß DIN V 4701-10 und setzt voraus, dass das dezentrale Lüftungssystem mit Wärmerückgewinnung vom Typ "recoVAIR VAR 60/1 D oder recoVAIR VAR 60/1 DW" unter Verwendung eines Gerätepaars im Volumenstrombereich des in der Anlage 4 dargestellten Kennfeldes betrieben wird.

² Mittelwert bei den Außenluftzuständen 1 und 2; $0,7 \times q_{\text{vd}}$ und 0 Pa (Dieser Wert berücksichtigt nicht den Feuchterückgewinn.)

³ Mittelwert aus Ab- und Zuluftvolumenstrom bei $0,7 \times q_{\text{vd}}$ und 0 Pa

- Volumenstrombezogene elektrische Leistungsaufnahme

Die volumenstrombezogene elektrische Leistungsaufnahme der Lüftungsgeräte des Lüftungssystems "recoVAIR VAR 60/1 D" oder "recoVAIR VAR 60/1 DW" (freiblasend im o. g. Volumenstrombereich) ist Tabelle 1 und Anlage 5 zu entnehmen.

³ DIN V 4701-10:2003-08 Energetische Bewertung heiz- und raumluftechnischer Anlagen - Teil 10: Heizung, Trinkwassererwärmung, Lüftung

⁴ in Anlehnung an
DIN EN 13141-8:2014-09 Lüftung von Gebäuden – Leistungsprüfung von Bauteilen/Produkten für die Lüftung von Wohnungen – Teil 8: Leistungsprüfung von mechanischen Zuluft- und Ablufteinheiten ohne Luftführung (einschließlich Wärmerückgewinnung) für ventilatorgestützte Lüftungsanlagen von einzelnen Räumen

2.1.9 Brandverhalten der Baustoffe

Das Brandverhalten der Baustoffe ist entsprechend den in der nachfolgenden Tabelle 2 aufgeführten technischen Regeln nachgewiesen.

Tabelle 2: Brandverhalten der Baustoffe

Lfd. Nr.	Baustoff	Baustoffklasse/ Klasse	Technische Regel
1	Außenwandhaube, Innenblende, Gehäuseteile (ASA)	B2	DIN 4102-1 ⁵
2	Rohrhülse (PVC)	B2	DIN 4102-1
3	Ventilatoreinheit (PPT)	B2	DIN 4102-1
4	Wärmeübertrager (Keramik)	A1	DIN 4102-4 ⁶

2.2 Herstellung, Kennzeichnung

2.2.1 Herstellung

Die Lüftungsgeräte des dezentralen Lüftungssystems Typ "recoVAIR VAR 60/1 D" und "recoVAIR VAR 60/1 DW" sind werksseitig herzustellen.

2.2.2 Kennzeichnung

Die Lüftungsgeräte des dezentralen Lüftungssystems Typ "recoVAIR VAR 60/1 D" und "recoVAIR VAR 60/1 DW" müssen vom Hersteller mit dem Übereinstimmungszeichen (Ü-Zeichen) nach den Übereinstimmungszeichen-Verordnungen der Länder gekennzeichnet werden. Die Kennzeichnung darf nur erfolgen, wenn die Voraussetzungen nach Abschnitt 2.3 erfüllt sind.

Neben dem Ü-Zeichen sind jeweils

- die Bescheidnummer,
- die Typbezeichnung,
- der Name des Herstellers,
- das Herstelljahr und
- Herstellwerk

auf einem Beipackzettel in der Verpackung und auf dem Produkt leicht erkennbar und dauerhaft anzugeben.

2.2.3 Produktbegleitende Unterlagen

Der Hersteller hat jedem Lüftungsgerät des dezentralen Lüftungssystems Typ "recoVAIR VAR 60/1 D" oder "recoVAIR VAR 60/1 DW" eine Installationsanleitung beizufügen. Diese Anleitung ist verständlich und in deutscher Sprache abzufassen. Die Anleitung muss alle erforderlichen Angaben enthalten, damit bei ordnungsgemäßer Installation, Bedienung und Instandhaltung das Lüftungssystem betriebs- und brandsicher ist. In der Anleitung und den übrigen produktbegleitenden Unterlagen des Herstellers dürfen keine dieser Genehmigung entgegenstehende Angaben enthalten sein.

Durch den Hersteller ist ein Hinweis in die Installationsanleitung derart aufzunehmen, dass ein ordnungsgemäßer Betrieb des dezentralen Lüftungssystems Typ "recoVAIR VAR 60/1 D" und "recoVAIR VAR 60/1 DW" voraussetzt, dass vorhandene Verbrennungsluftleitungen sowie Abgasanlagen von raumluftabhängigen Feuerstätten in Stillstandzeiten der Feuerstätte absperrbar sind.

⁵ DIN 4102-1:1998-05 Brandverhalten von Baustoffen und Bauteilen – Teil 1: Baustoffe, Begriffe, Anforderungen und Prüfungen

⁶ DIN 4102-4:2016-05 Brandverhalten von Baustoffen und Bauteilen; Zusammenstellung und Anwendung klassifizierter Baustoffe, Bauteile und Sonderbauteile

2.3 Übereinstimmungsnachweis

2.3.1 Allgemeines

Die Bestätigung der Übereinstimmung der Lüftungsgeräte des dezentralen Lüftungssystems Typ "recoVAIR VAR 60/1 D" und "recoVAIR VAR 60/1 DW" mit den Bestimmungen der von diesem Bescheid erfassten allgemeinen bauaufsichtlichen Zulassung muss für jedes Herstellwerk mit einer Übereinstimmungserklärung des Herstellers auf der Grundlage einer werkseigenen Produktionskontrolle erfolgen.

Die Übereinstimmungserklärung hat der Hersteller durch Kennzeichnung der Bauprodukte mit dem Übereinstimmungszeichen (Ü-Zeichen) unter Hinweis auf den Verwendungszweck abzugeben.

2.3.2 Werkseigene Produktionskontrolle

In jedem Herstellwerk ist eine werkseigene Produktionskontrolle einzurichten und durchzuführen. Unter werkseigener Produktionskontrolle wird die vom Hersteller vorzunehmende kontinuierliche Überwachung der Produktion verstanden, mit der dieser sicherstellt, dass die von ihm hergestellten Bauprodukte den Bestimmungen entsprechen.

Durch die werkseigene Produktionskontrolle muss insbesondere sichergestellt werden, dass jedes werksseitig hergestellte dezentrale Lüftungsgerät Typ "recoVAIR VAR 60/1 D" und "recoVAIR VAR 60/1 DW" die in der von diesem Bescheid erfassten allgemeinen bauaufsichtlichen Zulassung bescheinigten Lüftungstechnischen und energetischen Eigenschaften aufweist.

Die Ergebnisse der werkseigenen Produktionskontrolle sind aufzuzeichnen.

Die Aufzeichnungen müssen mindestens folgende Angaben enthalten:

- Bezeichnung des Bauproduktes und der Bestandteile,
- Art der Kontrolle oder Prüfung,
- Datum der Herstellung und der Prüfung des Bauproduktes,
- Ergebnis der Kontrolle und Prüfungen und, soweit zutreffend, Vergleich mit den Anforderungen der Zulassung,
- Unterschrift des für die werkseigene Produktionskontrolle Verantwortlichen.

Die Aufzeichnungen sind mindestens fünf Jahre aufzubewahren. Sie sind dem Deutschen Institut für Bautechnik und der zuständigen obersten Bauaufsichtsbehörde auf Verlangen vorzulegen.

Bei ungenügendem Prüfergebnis sind vom Hersteller unverzüglich die erforderlichen Maßnahmen zur Abstellung des Mangels zu treffen. Bauprodukte, die den Anforderungen nicht entsprechen, sind so zu handhaben, dass Verwechslungen mit übereinstimmenden ausgeschlossen werden. Nach Abstellung des Mangels ist - soweit technisch möglich und zum Nachweis der Mängelbeseitigung erforderlich - die betreffende Prüfung unverzüglich zu wiederholen.

3 Bestimmungen für Planung, Bemessung und Ausführung

3.1 Planung und Bemessung der mit dem dezentralen Lüftungssystem Typ "recoVAIR VAR 60/1 D oder recoVAIR VAR 60/1 DW" errichteten Lüftungsanlage eines Gebäudes

3.1.1 Allgemeines

Pro Wohnung oder pro vergleichbarer Nutzungseinheit muss das dezentrale Lüftungssystem hinsichtlich der verwendeten Anzahl von dezentralen Lüftungsgeräten des Typs "recoVAIR VAR 60/1 D" oder "recoVAIR VAR 60/1 DW" so konzipiert sein, dass durch die im Gegentakt arbeitenden Gerätepaare sichergestellt ist, dass die Summe der der Wohnung oder der vergleichbaren Nutzungseinheit zugeführten Volumenströme gleich der Summe der abgeführten Volumenströme ist.

Wird ein im Gegentakt arbeitendes Gerätepaar in zwei verschiedenen Räumen der Wohnung oder der vergleichbaren Nutzungseinheit installiert und betrieben, so muss zwischen diesen Räumen stets ein Raumlufverbund durch Überström-Luftdurchlässe hergestellt sein. Die Überström-Luftdurchlässe müssen ausreichend groß dimensioniert sein.

Die zuluftseitige Bemessung hat so zu erfolgen, dass für den planmäßigen Zuluftvolumenstrom in der Wohnung oder einer vergleichbaren Nutzungseinheit kein größerer Unterdruck als 8 Pa gegenüber dem Freien auftritt. Dies gilt auch für den Störfall, d. h., wenn eines der paarweise zu verwendenden Einzellüftungsgeräte des Typs "recoVAIR VAR 60/1 D" oder "recoVAIR VAR 60/1 DW" unplanmäßig ausfällt.

Befinden sich in der Nutzungseinheit raumlufabhängige Feuerstätten, sind die Öffnungen, Leitungen und Lüftungsanlagen so zu bemessen, dass sich für die Summe aus dem planmäßigen Zuluftvolumenstrom und dem Verbrennungsluft-Volumenstrom kein größerer Unterdruck in der Nutzungseinheit als 4 Pa gegenüber dem Freien ergibt.

3.1.2 Abstandsregelung

Werden beide zu einem Paar gehörenden Lüftungsgeräte des Typs "recoVAIR VAR 60/1 D" oder "recoVAIR VAR 60/1 DW" in einer Außenwand montiert, so ist ein horizontaler Mindestabstand gemäß Anlage 3 einzuhalten. Bei Übereckanordnung gelten die Abstandsregelungen der Anlage 3 entsprechend.

Zwei oder mehr dezentrale Lüftungsgeräte des Typs "recoVAIR VAR 60/1 D" oder "recoVAIR VAR 60/1 DW" in einem Raum, die im Leichttakt arbeiten, dürfen direkt nebeneinander oder untereinander installiert sein und mit Geräten im gleichen Raum oder mit Geräten in anderen Räumen der gleichen Nutzungseinheit im Gegentakt arbeiten.

3.1.3 Küchen, Bäder und Toilettenräume

Entwurf, Bemessung und Ausführung des dezentralen Lüftungssystems Typ "recoVAIR VAR 60/1 D" oder "recoVAIR VAR 60/1 DW" müssen so erfolgen, dass möglichst keine Luft aus Küche, Bad sowie WC in andere Räume überströmt. Küchen, Bäder und Toilettenräume mit Fenstern, müssen jeweils mit zwei im Gegentakt arbeitenden dezentralen Lüftungsgeräten des Typs "recoVAIR VAR 60/1 D" oder "recoVAIR VAR 60/1 DW" ausgestattet werden.

In fensterlosen Küchen, Bädern und Toilettenräumen darf das dezentrale Lüftungssystem der Baureihe "recoVAIR VAR 60/1 D" und "recoVAIR VAR 60/1 DW" nicht angewendet werden.

3.1.4 Anschluss von Lüftungsleitungen

An dezentrale Lüftungsgeräte des Typs "recoVAIR VAR 60/1 D" und "recoVAIR VAR 60/1 DW" dürfen keine Lüftungsleitungen angeschlossen werden.

3.1.5 Anlagenluftwechsel gemäß DIN V 4701-10

Für die Festlegung des Anlagenluftwechsels gemäß DIN V 4701-10 der mit dem dezentralen Lüftungssystem Typ "recoVAIR VAR 60/1 D" oder "recoVAIR VAR 60/1 DW" errichteten Lüftungsanlage ist zu beachten, dass die dezentralen Lüftungsgeräte Typ "recoVAIR VAR 60/1 D" und "recoVAIR VAR 60/1 DW" jeweils innerhalb des genannten Volumenstrombereiches betrieben werden.

3.1.6 Feuerstätten

Die dezentralen Lüftungssysteme Typ "recoVAIR VAR 60/1 D" und "recoVAIR VAR 60/1 DW" dürfen in Räumen, Wohnungen oder Nutzungseinheiten vergleichbarer Größe, in denen raumlufabhängige Feuerstätten aufgestellt sind, nur installiert werden, wenn:

1. ein gleichzeitiger Betrieb von raumlufabhängigen Feuerstätten und der luftabsaugenden Anlage durch Sicherheitseinrichtungen verhindert wird oder

2. die Abgasabführung der raumluftabhängigen Feuerstätte durch besondere Sicherheitseinrichtungen überwacht wird. Bei raumluftabhängigen Feuerstätten für flüssige oder gasförmige Brennstoffe muss im Auslösefall der Sicherheitseinrichtung die Feuerstätte oder die Lüftungsanlage abgeschaltet werden. Bei raumluftabhängigen Feuerstätten für feste Brennstoffe muss im Auslösefall der Sicherheitseinrichtung die Lüftungsanlage abgeschaltet werden.

Die dezentralen Lüftungssysteme Typ "recoVAIR VAR 60/1 D" und "recoVAIR VAR 60/1 DW" zur kontrollierten Be- und Entlüftung einer Wohnung oder vergleichbaren Nutzungseinheit dürfen nicht installiert werden, wenn in der Nutzungseinheit raumluftabhängige Feuerstätten an mehrfach belegte Abgasanlagen angeschlossen sind.

Für den bestimmungsgemäßen Betrieb der mit dezentralen Lüftungssystemen Typ "recoVAIR VAR 60/1 D" oder "recoVAIR VAR 60/1 DW" errichteten Lüftungsanlagen müssen eventuell vorhandene Verbrennungsluftleitungen sowie Abgasanlagen von raumluftabhängigen Feuerstätten zur Vermeidung z. B. von Auskühlungen der Gebäude in Stillstandszeiten der Feuerstätte absperrbar sein. Bei Abgasanlagen von Feuerstätten für feste Brennstoffe darf die Absperrvorrichtung nur von Hand bedient werden können. Die Stellung der Absperrvorrichtung muss an der Einstellung des Bedienungsriffes erkennbar sein. Dies gilt als erfüllt, wenn eine Absperrvorrichtung gegen Ruß (Rußabsperrer) verwendet wird.

3.2 Ausführung der mit dem dezentralen Lüftungssystem Typ "recoVAIR VAR 60/1 D und recoVAIR VAR 60/1 DW" errichteten Lüftungsanlage eines Gebäudes

3.2.1 Installation der dezentralen Lüftungsgeräte

Die Installation der dezentralen Lüftungsgeräte muss nach den Angaben des Herstellers unter Verwendung des mitgelieferten Montagezubehörs erfolgen, soweit im Folgenden nichts anderes bestimmt ist.

Werden die dezentralen Lüftungsgeräte oder deren Bauteile in Außenwänden oder Außenwandteilen installiert oder durch Außenwände oder Außenwandteile geführt, sind insbesondere die landesrechtlichen Anforderungen an Außenwände zu beachten. Werden Lüftungsgeräte oder deren Bauteile in Außenwänden, die mit Wärmedämm-Verbund-System ausgestattet sind, installiert, sind zusätzlich die besonderen Bestimmungen der dafür gültigen allgemeinen bauaufsichtlichen Zulassung bzw. allgemeinen Bauartgenehmigung zu beachten.

3.2.2 Erklärung der Übereinstimmung

Der Errichter der jeweiligen Lüftungsanlage mit dem dezentralen Lüftungssystem nach Abschnitt 1 muss gegenüber dem Auftraggeber (Bauherrn) schriftlich die Übereinstimmung der ausgeführten Lüftungsanlage mit den Bestimmungen der Abschnitte 3.1 bis 3.2.1 zur Anwendung des Bescheidgegenstandes erklären.

4 Bestimmungen für Nutzung, Unterhalt und Wartung

Das dezentrale Lüftungssystem Typ "recoVAIR VAR 60/1 D" und "recoVAIR VAR 60/1 DW" ist unter Beachtung der Grundmaßnahmen zur Instandhaltung gemäß DIN 31051⁷ i. V. m. DIN EN 13306⁸ entsprechend den Herstellerangaben instand zu halten.

⁷ DIN 31051:2012-09 Grundlagen der Instandhaltung
⁸ DIN EN 13306:2018-02 Begriffe der Instandhaltung

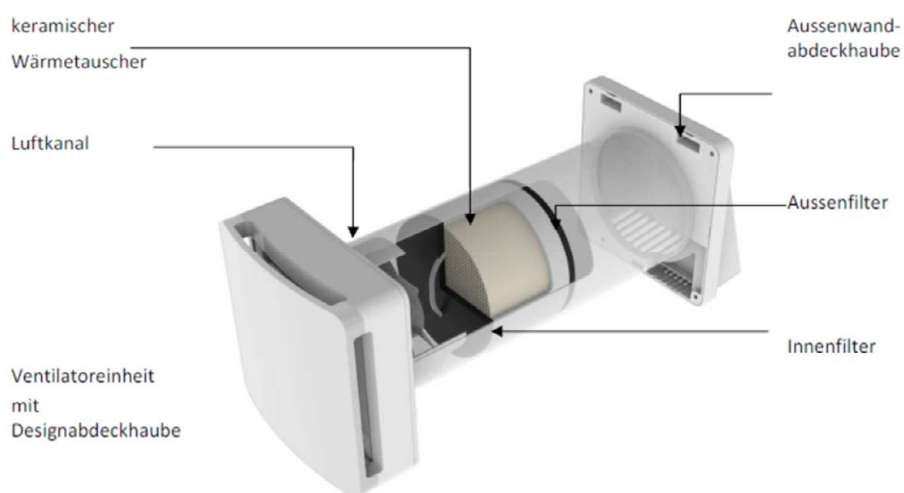
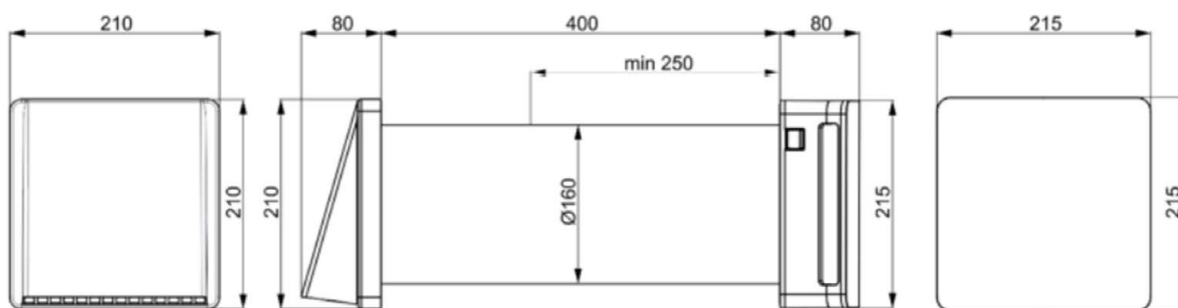
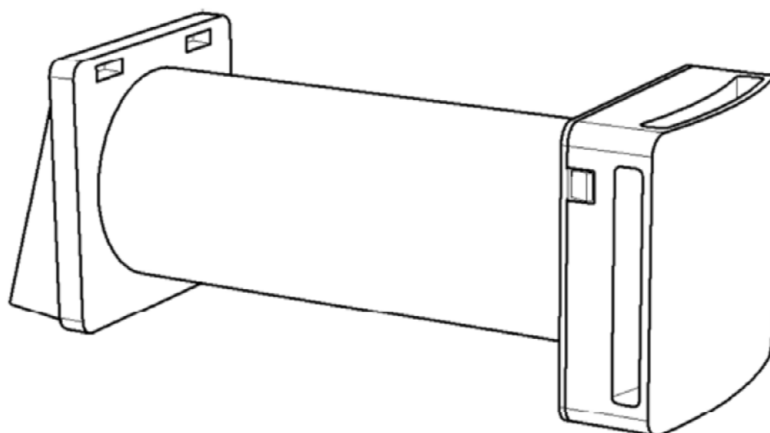
**Allgemeine bauaufsichtliche Zulassung/
Allgemeine Bauartgenehmigung
Nr. Z-51.3-434**

Seite 11 von 11 | 8. Juli 2020

Dabei sind die Filter der dezentralen Lüftungsgeräte Typ "recoVAIR VAR 60/1 D" und "recoVAIR VAR 60/1 DW" in regelmäßigen Abständen entsprechend den Herstellerangaben und den anlagenspezifischen Erfordernissen zu reinigen bzw. zu wechseln; die Inspektion, Wartung und ggf. Instandsetzung der übrigen Gerätekomponenten ist entsprechend den Angaben des Herstellers und den anlagenspezifischen Erfordernissen vorzunehmen.

Maja Tiemann
Abteilungsleiterin

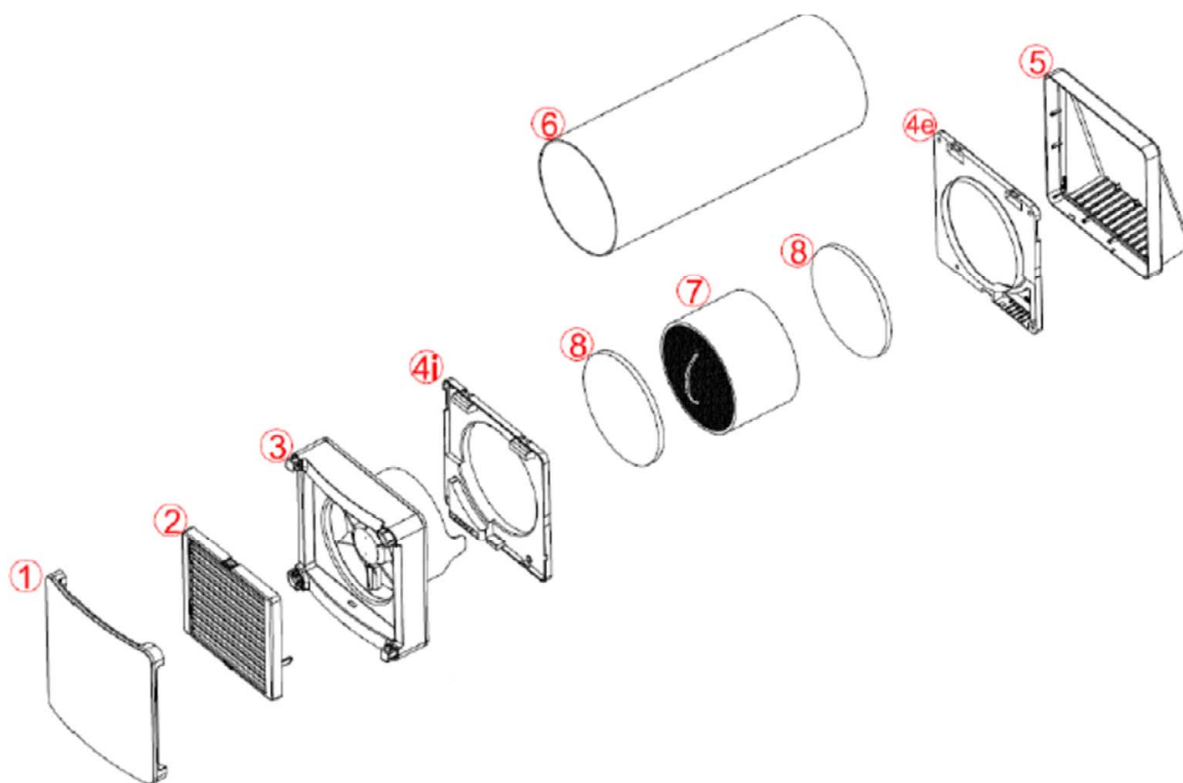
Beglaubigt
Finke



Dezentrales Lüftungssystem mit Wärmerückgewinnung vom Typ "recoVAIR VAR 60/1 D und recoVAIR VAR 60/1 DW"

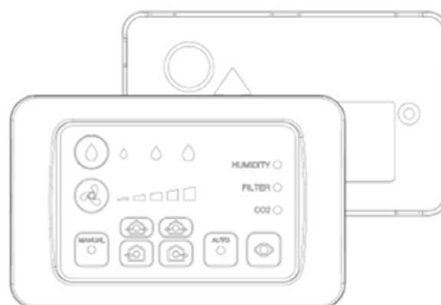
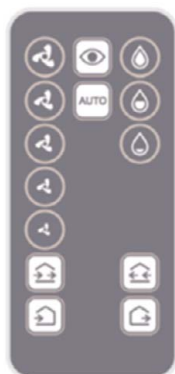
Gerätedarstellung,
Gerätemaße

Anlage 1



- 1- Ventilatorabdeckung
- 2- Jalousie
- 3- Ventilatoreinheit
- 4i- Innere Montageplatte mit Elektroanschlüssen
- 4e- Äussere Montageplatte
- 5- Aussenabdeckung
- 6- Lüftungskanal zum Mauereinbau 400mm
- 7- Keramischer Wärmetauscher
- 8- Filter

Bedieneinheit
"IR Remote Control"

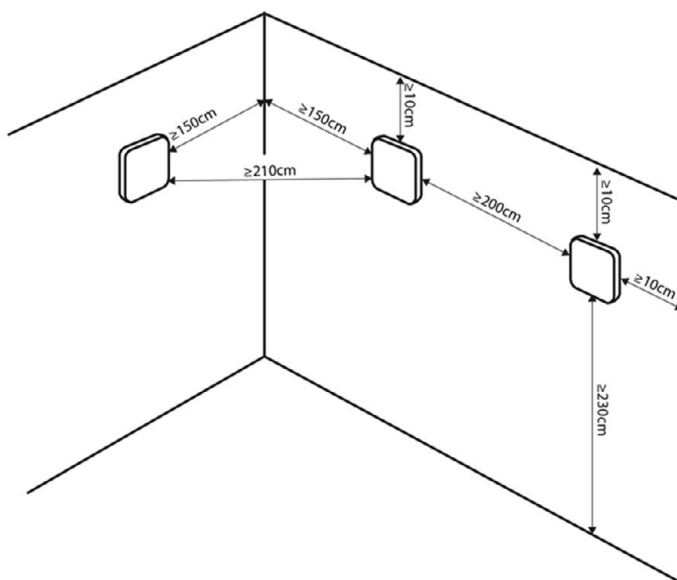
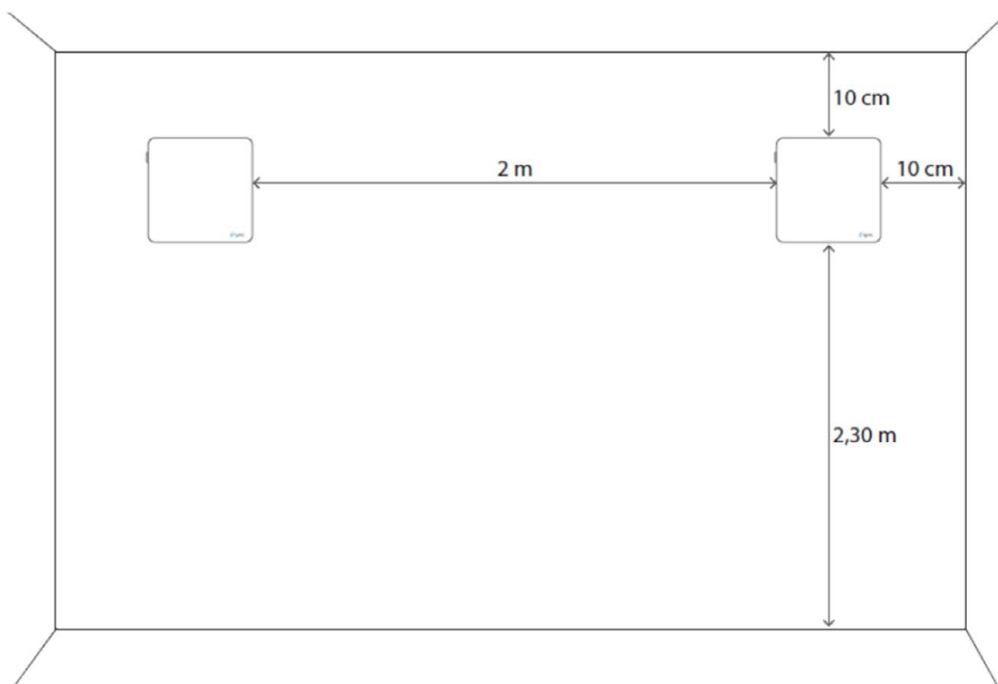


Steuerung- und Bedieneinheit
"Remote Control Panel"

Dezentrales Lüftungssystem mit Wärmerückgewinnung vom Typ "recoVAIR VAR 60/1 D und recoVAIR VAR 60/1 DW"

Explosionsdarstellung mit Bauteilbeschriftung
Bedieneinheiten

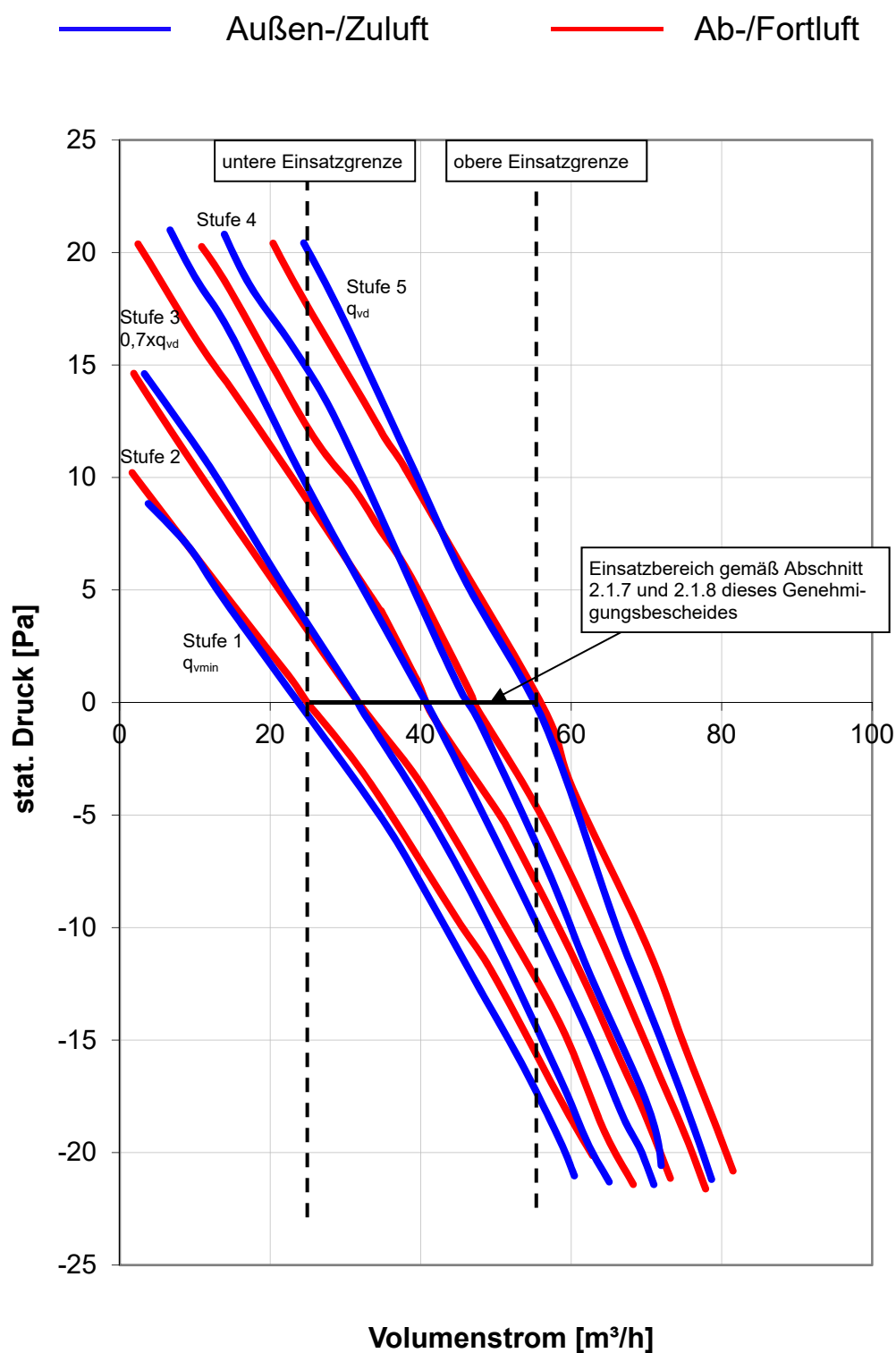
Anlage 2



Dezentrales Lüftungssystem mit Wärmerückgewinnung vom Typ "recoVAIR VAR 60/1 D und recoVAIR VAR 60/1 DW"

Abstandsmaße der Einzellüftungsgeräte

Anlage 3



Dezentrales Lüftungssystem mit Wärmerückgewinnung vom Typ "recoVAIR VAR 60/1 D und recoVAIR VAR 60/1 DW"

Druck- Volumenstromkennlinien
Außen-/Zuluft und Ab-/Fortluft

Anlage 4

Kenngößen des Lüftungsgerätes mit Wärmerückgewinnung zur Ermittlung der Anlagenaufwandszahl gemäß DIN V 4701-10:2003-08 unter Nutzung des detaillierten Berechnungsverfahrens der v. g. Norm

1 Allgemeine Angaben zum Lüftungsgerät:

- 1.1 Art der Wärmerückgewinnung
 Wärmeübertrager Zuluft/Abluft-Wärmepumpe Abluft/Wasser-Wärmepumpe
- 1.2 Bezogen auf die Nutzungseinheit ist das Lüftungsgerät ein
 dezentrales Lüftungsgerät zentrales Lüftungsgerät.

2 Kenngößen für die Ermittlung der Wärmeerzeugung nach dem detaillierten Berechnungsverfahren gemäß DIN V 4701-10:2003-08

2.1 Wärmebereitstellungsgrad ($\dot{\eta}_{WRG}$)

Der in Tabelle 1 angegebene Wert für den Wärmebereitstellungsgrad gilt nicht, wenn das dezentrale Lüftungssystem vom Typ "Tempero Eco Ceram" in der Betriebsweise "Querlüften" (siehe Abschnitt 2.1.4 dieses Bescheides) betrieben wird.

Tabelle 1: Wärmebereitstellungsgrad ($\dot{\eta}_{WRG}$)

Volumenstrom q_v [m ³ /h]	mittlerer Wärmebereitstellungsgrad $\dot{\eta}_{WRG}$ [-] ^{1,2}	spez. elektr. Leistungsaufnahme p_{el} [W/(m ³ /h)] ³
$24 \leq q_v \leq 56$	0,75	0,33

¹ Dieser Wert berücksichtigt jeweils die Effekte der Wärmeverluste über das Gehäuse, des Frostschutzbetriebes, sowie der Volumenstrombalance gemäß DIN V 4701-10 und setzt voraus, dass das dezentrale Lüftungssystem mit Wärmerückgewinnung vom Typ "Tempero Eco Ceram" unter Verwendung eines Gerätepaares im Volumenstrombereich des in der Anlage 4 dargestellten Kennfeldes betrieben wird.

² Mittelwert bei den Außenluftzuständen 1 und 2; $0,7 \times q_{vd}$ und 0 Pa (Dieser Wert berücksichtigt nicht den Feuchterückgewinn.)

³ Mittelwert aus Ab- und Zuluftvolumenstrom bei $0,7 \times q_{vd}$ und 0 Pa

2.2 volumenstrombezogene elektrische Leistungsaufnahme p_{el} der Lüftungsgeräte

Tabelle 2: spezifische elektrische Leistungsaufnahme (p_{el})

	$p_{stat.}$ [Pa]	mittl. Volumenstrom q_v [m ³ /h]	spez. elektr. Leistungsaufnahme p_{el} [W/(m ³ /h)]
q_{min} (Stufe 1)	0	24	0,45
(Stufe 2)	0	31	0,37
$0,7 \times q_{vd}$ (Stufe 3)	0	41	0,33
(Stufe 4)	0	47	0,33
q_{vd} (Stufe 5)	0	56	0,31

2.3 Anlagenluftwechsel

Für die Festlegung des Anlagenluftwechsels der mit den Lüftungsgeräten errichteten Lüftungsanlagen ist zu beachten, dass die Lüftungsgeräte im entsprechenden Volumenstrombereich 24 m³/h bis 56 m³/h gemäß Anlage 4 dieser Zulassung betrieben werden.

3 Angaben zum Lüftungsgerät zur Ermittlung der Wärmeübergabe der Zuluft an den Raum gemäß DIN V 4701-10:2003-08, Tabelle 5.2-1

Die Lüftungsgeräte sind nicht mit einer Zusatzheizung zur Nacherwärmung der Zuluft ausgestattet.

Dezentrales Lüftungssystem mit Wärmerückgewinnung vom Typ "recoVAIR VAR 60/1 D und recoVAIR VAR 60/1 DW"

EnEV - Kennwerte

Anlage 5