



Installationszubehör Wärmepumpe



Internal

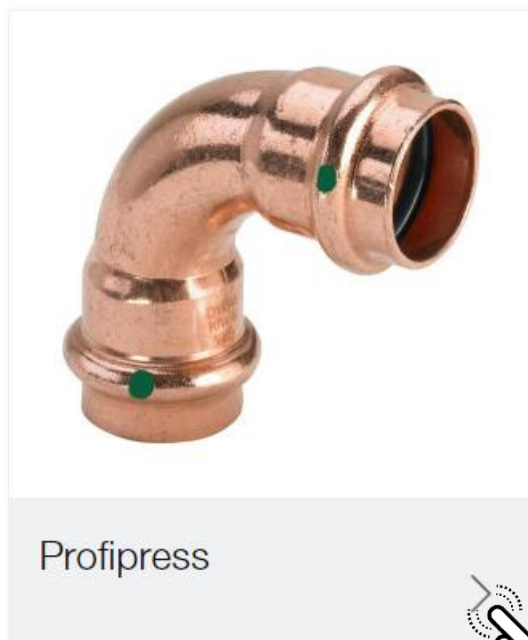
1. Rohrsystemhersteller
2. Befestigungspunkte Rohrsysteme
3. Armaturenhersteller (Schlamm- und Schmutzabscheider)
4. Ausdehnungsgefäßhersteller
5. Auslegungstool Ausdehnungsgefäß
6. Sonstige
7. Hydraulischer Abgleich im Bestand
8. Materialauszug als Beispiel für die VWL 75
9. Materialauszug als Beispiel für die VWL 105 + 125
10. Hydraulik- + Klemmplan

# 1. Rohrsystemhersteller



## Rohrsystemhersteller

Viega Attendorn <https://www.viega.de/>



Heizung + Trinkwasser



Heizung



Heizung + Trinkwasser

## Rohrsystemhersteller

Viega Attendorn <https://www.viega.de/>



Raxofix



Heizung + Trinkwasser



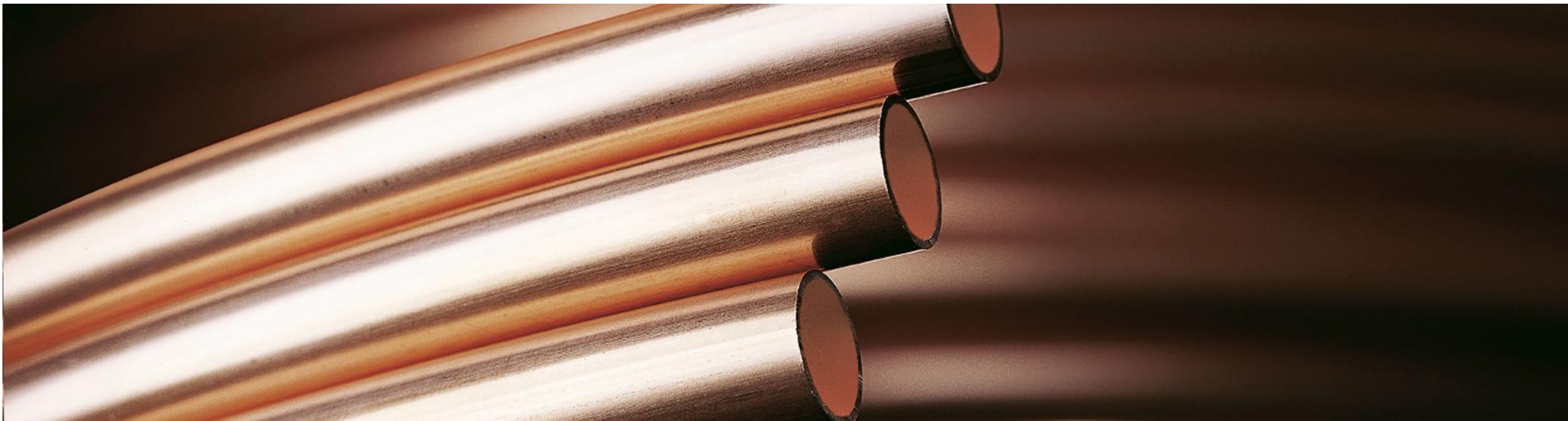
Systempresswerk-  
zeuge



Heizung + Trinkwasser














## Rohrsystemhersteller

Wieland Kupferrohr <https://www.wieland.com/de/produkte/glatte-und-innenberippte-rohre#haustechnik-installationsrohre,sanco-markenkupferrohr>



# Rohrsystemhersteller

Geberit Pfullendorf <https://www.geberit.de/>

Produkte	 Trinkwasser	 Heizung	 Fußbodenheizung	 Gas	 Sprinkler	 Industrie und Schiffbau
 → Geberit FlowFit	×	×	×			×
 → Geberit Mapress Edelstahl	×	×		×	×	×
 → Geberit Mapress Kupfer	×	×		×		×
 → Geberit Mapress C-Stahl		×			×	×
 → Geberit Mapress CuNiFe						×
 → Geberit Mepla	×	×	×			×
 → Geberit PushFit	×	×				×



## 2. Befestigungspunkte Rohrsysteme



# Befestigungspunkte Rohrsysteme

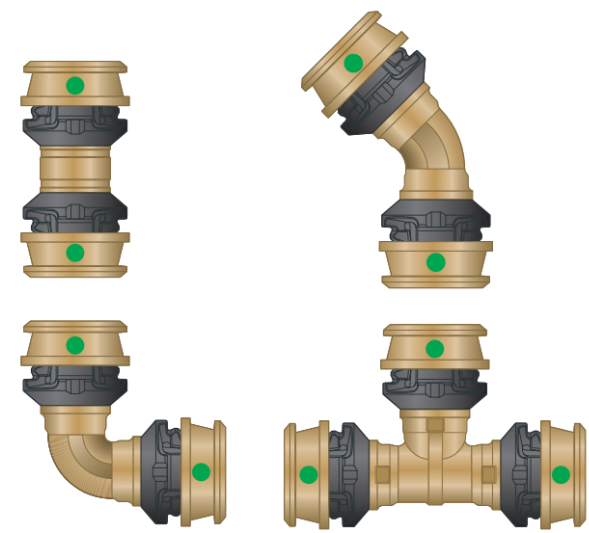
Viega Raxofix

Seite 9


Abstand zwischen den Rohrschellen

d x s [mm]	Raxofix-Mehrschichtverbundrohre (formstabil mit Sauerstoffsperrschicht) [m]	
	Waagrecht	Senkrecht
16 x 2,2	1,00	1,30
20 x 2,8	1,00	1,30
25 x 2,7	1,50	1,95
32 x 3,2	2,00	2,60
40 x 3,5	2,00	2,60
50 x 4,0	2,50	3,25
63 x 4,5	2,50	3,25

Gebrauchsanleitung  
Raxofix



Raxofix-Rohre mit Pressverbindern aus Rotguss/Siliziumbronze  
System Raxofix Baujahr (ab) 02/2010



# Befestigungspunkte Rohrsysteme

Viega Profipress

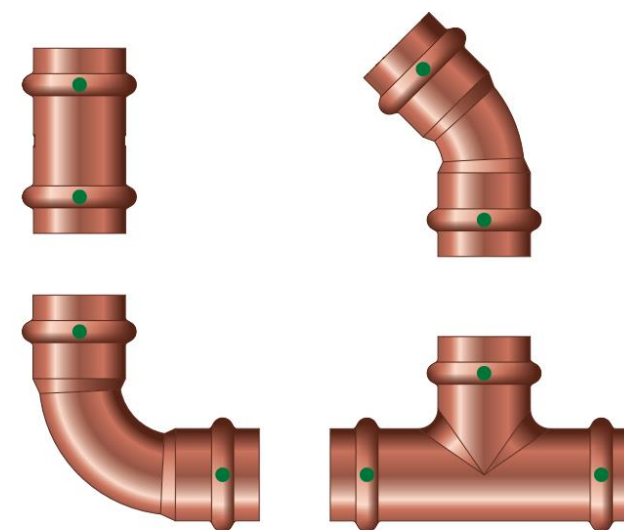
## Abstand zwischen den Rohrschellen

d [mm]	Befestigungsabstand der Rohrschellen [m]
12,0	1,25
15,0	1,25
18,0	1,50
22,0	2,00
28,0	2,25
35,0	2,75
42,0	3,00
54,0	3,50

Seite 12

Gebrauchsanleitung  
Profipress

DE



Pressverbindersystem aus Kupfer für Kupferrohre  
System Baujahr (ab)  
Profipress 05/1994

viega



# Befestigungspunkte Rohrsysteme

Viega Prestabo

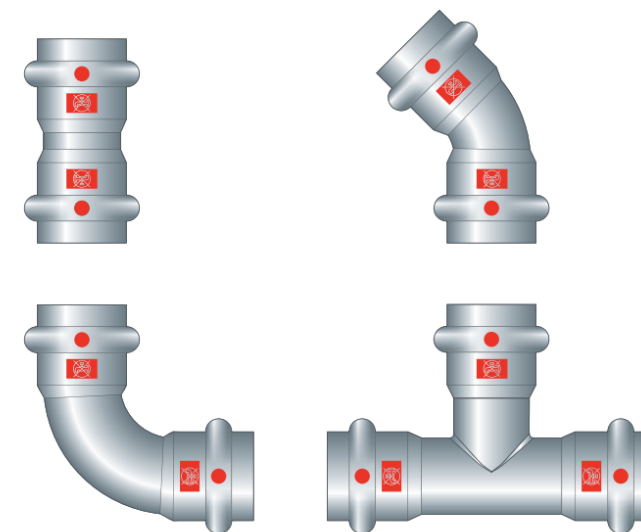
## Abstand zwischen den Rohrschellen

d [mm]	Befestigungsabstand der Rohrschellen [m]
12,0	1,25
15,0	1,25
18,0	1,50
22,0	2,00
28,0	2,25
35,0	2,75
42,0	3,00
54,0	3,50

Seite 10

Gebrauchsanleitung  
Prestabo

DE



Pressverbindersystem aus unlegiertem Stahl für unlegierte  
Stahlrohre

System  
Prestabo

Baujahr (ab)  
06/2006

viega

### 3. Armaturenhersteller

# Armaturenhersteller

Spirotech <https://www.spirotech.de/>

## SPIROTRAP MB3/MBL

Schlammabscheider mit  
Magnet für kleinere  
Anlagen



Mehr zum SpiroTrap →





## 4. + 5. Ausdehnungsgefäße + Tools

# Druckhaltung

Spirotech <https://www.reflex-winkelmann.com/>

## Reflex N



Reflex Reflex N zählen zu den weltweit am meisten eingesetzten Kleingefäßen. Millionenfach bewährt hat sich die fest eingebaute Halbmembrane, die sich auf Grund der gleichmäßig-symmetrischen Belastung als sehr verschleißfest erwiesen hat.

[Zur Produktübersicht...](#)



# Auslegungstool Ausdehnungsgefäß

Reflex [RSP \(reflex.de\)](http://reflex.de)



## 6. Sonstige

# Sonstige

Gebo <https://gebo-online.de/>



GEBO Armaturen GmbH  
Gold-Zack-Straße 7-9  
D - 40822 Mettmann

Email: [info@gebo.de](mailto:info@gebo.de)  
Telefon: +49(0) 21 04 - 80 033-0  
Telefax: +49(0) 21 04 - 80 033-70

**Gebo Original**  
Serie 151 + 222  
Für Stahlrohr  
*(speziell für Trinkwasser)*



MEHR →

**Gebo Original**  
Serie 156 + 223  
Für PE-Rohr  
*(speziell für Trinkwasser)*



MEHR →

**Gebo Original**  
Serie 150 + 220  
Für Stahlrohr



MEHR →

**Gebo Original**  
Serie 150 + 220  
Für Siederohr



MEHR →

**Gebo Original**  
Serie 153/155 + 220  
Für PE-Rohr



MEHR →

**Gebo Original**  
Serie 180 + 225  
HTB für Gas



MEHR →

**Gebo Original**  
Dicht- und Anbohrschellen  
Für Stahlrohr



MEHR →





## Sonstige

IMI Heimeier <https://www.imi-hydronic.com/de-de>



### V-exact II

Die Thermostat-Ventilunterteile V-exact II werden in Zweirohr-Pumpenwarmwasser-Heizungsanlagen mit...



### Eclipse

Der erforderliche Durchfluss der einzelnen Heizkörper wird direkt am Thermostat-Ventilunterteil...



## Sonstige

### Dämmung Wärmedämmung Haustechnik – Lösungen von ROCKWOOL

# Wärmedämmung in der Haustechnik

Der Begriff Haustechnik umfasst unter anderem die technischen Anlagen für Heizung, Lüftung und Klimatisierung. Anlagen also, die erheblich zum Komfort innerhalb eines Gebäudes beitragen. Eine fachgerechte Wärmedämmung der haustechnischen Anlagen senkt den Heizenergieverbrauch und ermöglicht eine effizientere Nutzung der eingesetzten Energie.

Heizungs- und Trinkwasserleitungen

Lüftungsleitungen

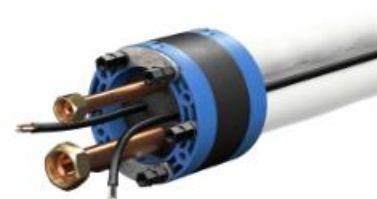
Teclit Kältedämmung

## Sonstige

Doyma [https://www.doyma.de/produkte?gclid=EAlaIQobChMI5abK\\_vDp-glVg9xRCh2WIABaEAAYASAAEgJme\\_D\\_BwE](https://www.doyma.de/produkte?gclid=EAlaIQobChMI5abK_vDp-glVg9xRCh2WIABaEAAYASAAEgJme_D_BwE)

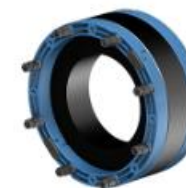


25 Jahre  
Garantie



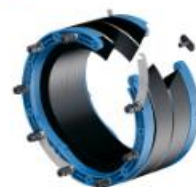
Curaflex Nova® Uno/M/Z

25 Jahre  
Garantie



Curaflex Nova® Uno

25 Jahre  
Garantie



Curaflex Nova® Uno/breit/T

25 Jahre  
Garantie

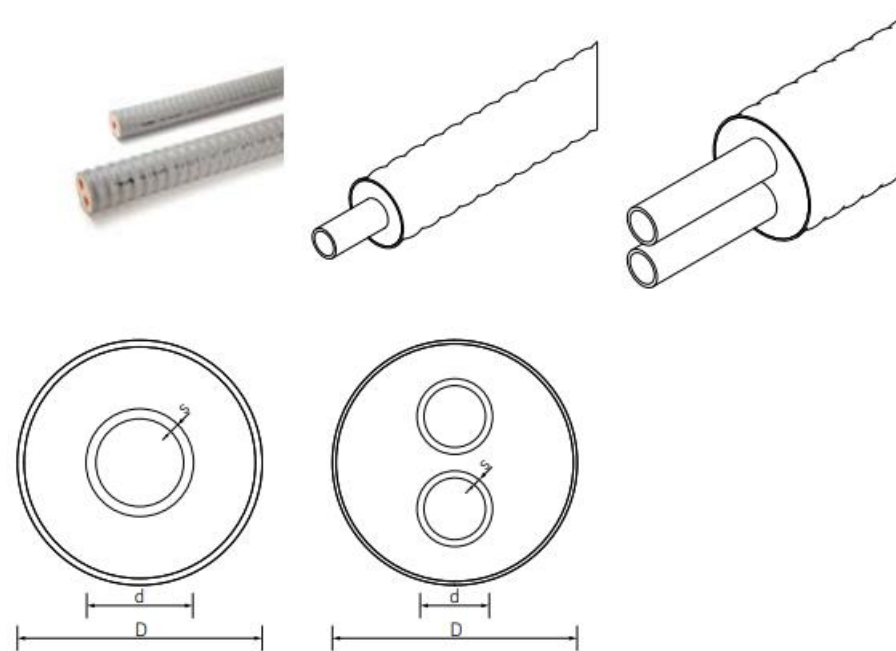


Curaflex Nova® Uno/M/T



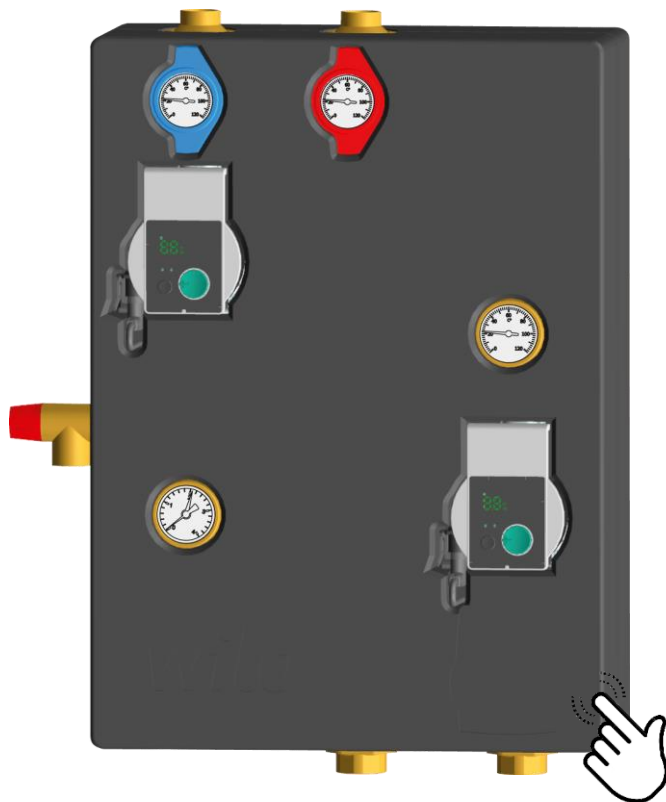
# Sonstige

Rehau <https://www.rehau.com/de-de/rauthermex-nah-fernwaermerohr>



## Sonstige

Wilo Safe <https://wilo.com/de/de/Katalog/de/produkte-expertise/safe/safe-ws-5-24-yonos-pico-systemtrennung-komplett>



**Ideal für Bestandsgebäude mit altem  
Fußbodenheizungsrohr welches nicht diffusionsdicht ist!**



## 7. Hydraulischer Abgleich

## Hydraulischer Abgleich im Bestand

Blossom-ic <https://blossomic.de/hydraulischer-abgleich.php>



**Digitaler Hydraulischer  
Abgleich**

## Hydraulischer Abgleich im Bestand

Blossom-ic <https://blossomic.de/hydraulischer-abgleich.php>



# Hydraulischer Abgleich im Bestand

Blossom-ic <https://blossomic.de/hydraulischer-abgleich.php>



## Bestätigung des Hydraulischen Abgleichs Bundesförderung für effiziente Gebäude - Formular Einzelmaßnahme -



Das vorliegende Verfahren zum Nachweis des Hydraulischen Abgleichs durch Fachbetriebe wurde mit der KiW und dem BAFA abgestimmt.

••••• Diese Bestätigung – ausgefüllt durch den Fachbetrieb – bitte dem Kunden aushändigen.

Name / Antragsteller

PLZ / Ort / Straße

Objektanschrift

Zutreffendes ankreuzen und Werte eintragen:  
**Hydraulischer Abgleich durchgeführt** Informationen zu den Verfahren siehe nächste Seite nach Verfahren A  nach Verfahren B

Ausdehnungsgefäß geprüft  Fülldruck  bar

Berechnung Einstellung			
Einstellung	Heizkreis 1	Heizkreis 2	Heizkreis 3
	Zweirohrheizung <input type="checkbox"/>	Zweirohrheizung <input type="checkbox"/>	Zweirohrheizung <input type="checkbox"/>
	Fußbodenheizung <input type="checkbox"/>	Fußbodenheizung <input type="checkbox"/>	Fußbodenheizung <input type="checkbox"/>
	Einrohrheizung <input type="checkbox"/>	Einrohrheizung <input type="checkbox"/>	Einrohrheizung <input type="checkbox"/>
Auslegungsvorlauftemperatur	<input type="text"/> °C	<input type="text"/> °C	<input type="text"/> °C
Heizkreisrücklauftemperatur	<input type="text"/> °C	<input type="text"/> °C	<input type="text"/> °C
Ermittelter Gesamtdurchfluss	<input type="text"/> l/h	<input type="text"/> l/h	<input type="text"/> l/h
Ermittelte Pumpenförderrhöhe (bei Gesamtdurchfluss) <sup>1)</sup>	<input type="text"/> m	<input type="text"/> m	<input type="text"/> m
Ggf. Differenzdruckregler (Zweirohrheizung, Fußbodenheizung) <sup>2)</sup>	vorhanden <input type="checkbox"/>	vorhanden <input type="checkbox"/>	vorhanden <input type="checkbox"/>
Ggf. Durchflussregler/Strangregulierventil (Einrohrheizung) <sup>2)</sup>	vorhanden <input type="checkbox"/>	vorhanden <input type="checkbox"/>	vorhanden <input type="checkbox"/>

1) Wenn eine Pumpe mehrere Heizkreise versorgt, ist die Pumpe Heizkreis 1 zuzuordnen.  
2) Dokumentation in den Berechnungsergebnissen

**Bemerkungen (z. B. direkter Anschluss Fernwärme)**

Der hydraulische Abgleich wurde mit dem Avalon System von blossom-ic (wissenschaftlicher Nachweis der HLK Stuttgart und Gutachten ITG Dresden - mindestens gleichwertig zu Verfahren B) durchgeführt.	Alle Heizkörper im Haus werden über das blossom-ic Gateway gesteuert.
---	---

- ✓ Der Hydraulische Abgleich wurde nach anerkannten Regeln der Technik durchgeführt.
- ✓ Dokumentation inklusive Berechnungsergebnisse wurde dem Antragsteller übergeben.
- ✓ **Alle einstellbaren Sollwerte (Druck, Temperatur, Durchfluss) wurden an den Komponenten eingestellt.**

Ort, Datum  Unterschrift / Stempel Fachbetrieb oder ggf. Sachverständiger

Dokumentation inklusive Berechnungsergebnisse erhalten.

Ort, Datum  Unterschrift Antragsteller

1/2

2021/04/21

Zutreffendes ankreuzen und Werte eintragen:

**Hydraulischer Abgleich durchgeführt**  
Informationen zu den Verfahren siehe nächste Seite

nach Verfahren A

nach Verfahren B

Ausdehnungsgefäß geprüft

Fülldruck  bar

**Berechnung**

**Fußbodenheizung und Heizkörperheizung**

	Heizkreis 1	Heizkreis 2	Heizkreis 3
Zweirohrheizung	<input type="checkbox"/>	<input type="checkbox"/>	<input type="checkbox"/>
Fußbodenheizung	<input type="checkbox"/>	<input type="checkbox"/>	<input type="checkbox"/>
Einrohrheizung	<input type="checkbox"/>	<input type="checkbox"/>	<input type="checkbox"/>
Auslegungsvorlauftemperatur	<input type="text"/> °C	<input type="text"/> °C	<input type="text"/> °C
Heizkreisrücklauftemperatur	<input type="text"/> °C	<input type="text"/> °C	<input type="text"/> °C
Ermittelter Gesamtdurchfluss	<input type="text"/> l/h	<input type="text"/> l/h	<input type="text"/> l/h
Ermittelte Pumpenförderhöhe (bei Gesamtdurchfluss) <sup>1)</sup>	<input type="text"/> m	<input type="text"/> m	<input type="text"/> m
Ggf. Differenzdruckregler (Zweirohrheizung, Fußbodenheizung) <sup>2)</sup>	vorhanden <input type="checkbox"/>	vorhanden <input type="checkbox"/>	vorhanden <input type="checkbox"/>
Ggf. Durchflussregler/Strangregulierventil (Einrohrheizung) <sup>2)</sup>	vorhanden <input type="checkbox"/>	vorhanden <input type="checkbox"/>	vorhanden <input type="checkbox"/>

1) Wenn eine Pumpe mehrere Heizkreise versorgt, ist die Pumpe Heizkreis 1 zuzuordnen.

2) Dokumentation in den Berechnungsergebnissen

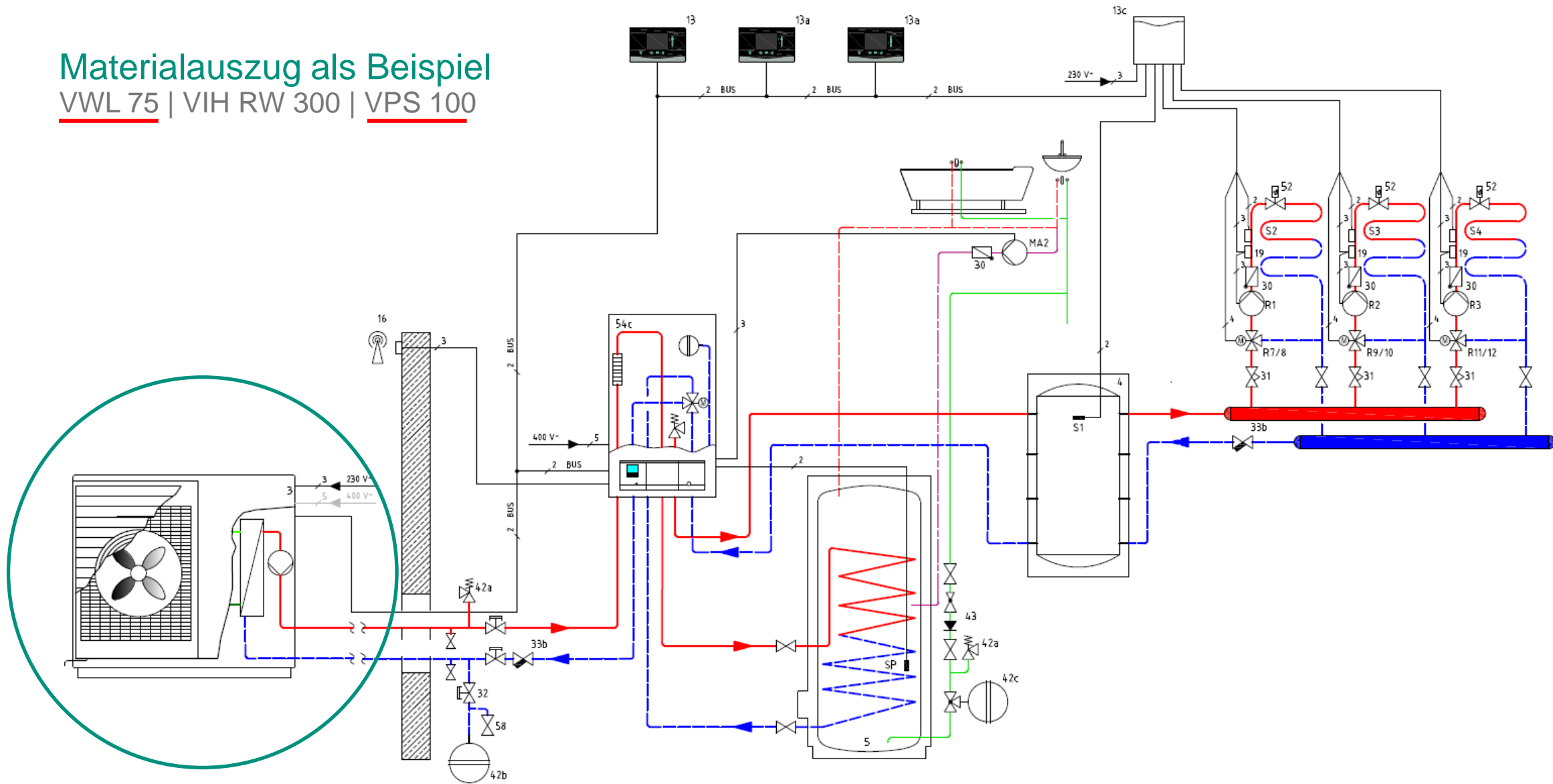
**Bemerkungen (z. B. direkter Anschluss Fernwärme)**

Der hydraulische Abgleich wurde mit dem Avalon System von blossom-ic (wissenschaftlicher Nachweis der HLK Stuttgart und Gutachten ITG Dresden - mindestens gleichwertig zu Verfahren B) durchgeführt. | Alle Heizkörper im Haus werden über das blossom-ic Gateway gesteuert.

## 8. Materialauszug als Beispiel für die VWL 75

# Materialauszug als Beispiel

VWL 75 | VIH RW 300 | VPS 100

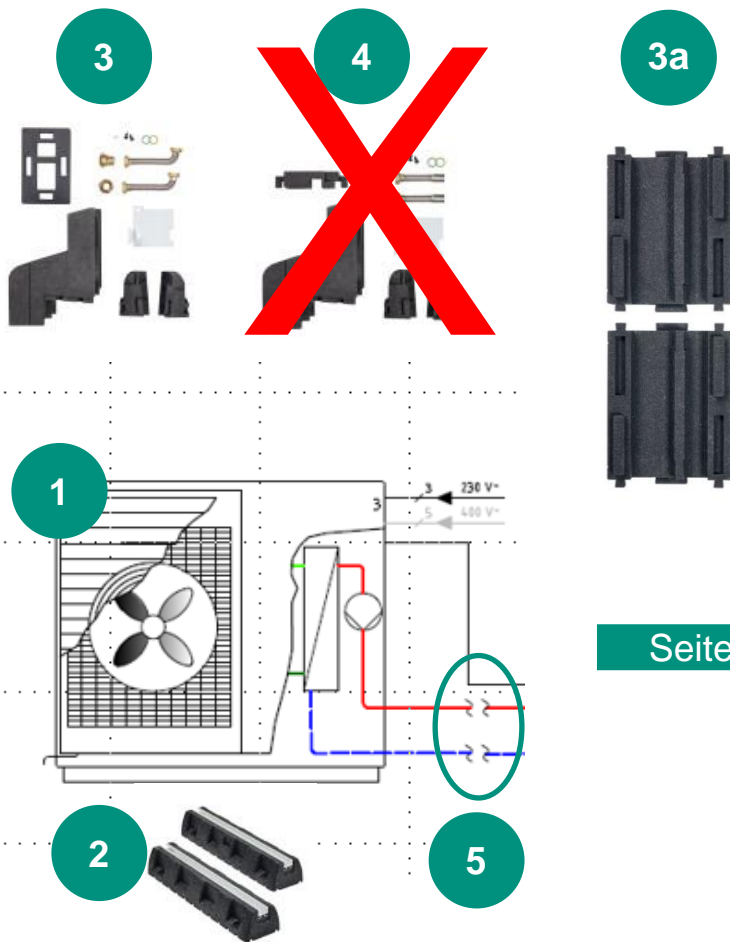




# Materialauszug als Beispiel


VWL 75 | VIH RW 300 | VPS 100

Mit **Bodenanschluss**



Position	Lieferant	St.	Einheit	Artikel	Artiklenummer	Artikelinfo
1	Vaillant	1	Stück	Wärmepumpe		
2	Vaillant	1	Paar	Dämpfungssockel	20250226	
3	Vaillant	1	Stück	Montage Set Boden	10027971	
3a	Vaillant	1	Stück	Verlängerungsset Bodenanschluss	10027972	
<del>4</del>	<del>Vaillant</del>	<del>1</del>	<del>Stück</del>	<del>Montage Set Wand</del>	<del>10027974</del>	
<del>5</del>	<del>Viega</del>	<del>2</del>	<del>Stück</del>	<del>CU-Pressmuffe 35mm</del>	<del>292 706</del>	<del><a href="http://Profipress-Muffe   viega.de">Profipress-Muffe   viega.de</a></del>

Fernleitungsrohr für die Verbindung durch das Erdreich bis durch die Wand in das Gebäude.  
z.B. Rehau Rauthermex DUO:



Seite 7 →

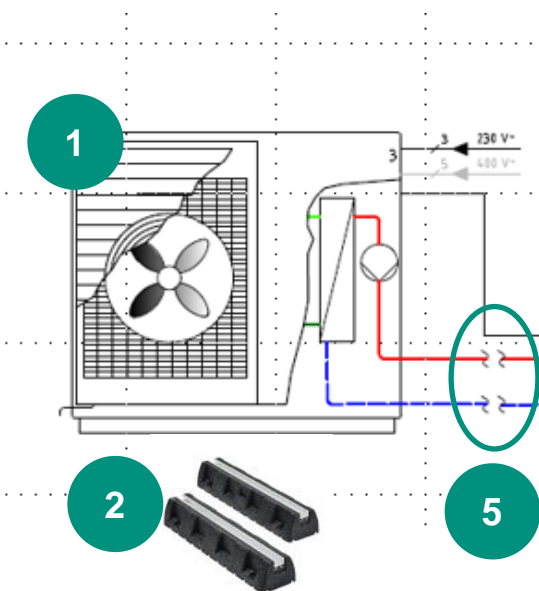
Position	Lieferant	St.	Einheit	Artikel	Artiklenummer	Artikelinfo
	Rehau		m	Rauthermex DUO 40+40/126	13522811001	<a href="https://www.rehau.com/downloads">https://www.rehau.com/downloads</a>
	Beulco	2	Stück	Klemmverschr. 11/4"aG-40x3,6	100293	<a href="https://www.beulco.de/produkte/klemm-und-steckverbinder/klemmverbinder-mit-festem-stuetzrohr/">https://www.beulco.de/produkte/klemm-und-steckverbinder/klemmverbinder-mit-festem-stuetzrohr/</a>
	Viega	2	Stück	CU-Press Übergang 11/4"iG-35mm	116 774	<a href="http://Sanpress-Übergangsstück   viega.de">Sanpress-Übergangsstück   viega.de</a>

# Materialauszug als Beispiel

VWL 75 | VIH RW 300 | VPS 100

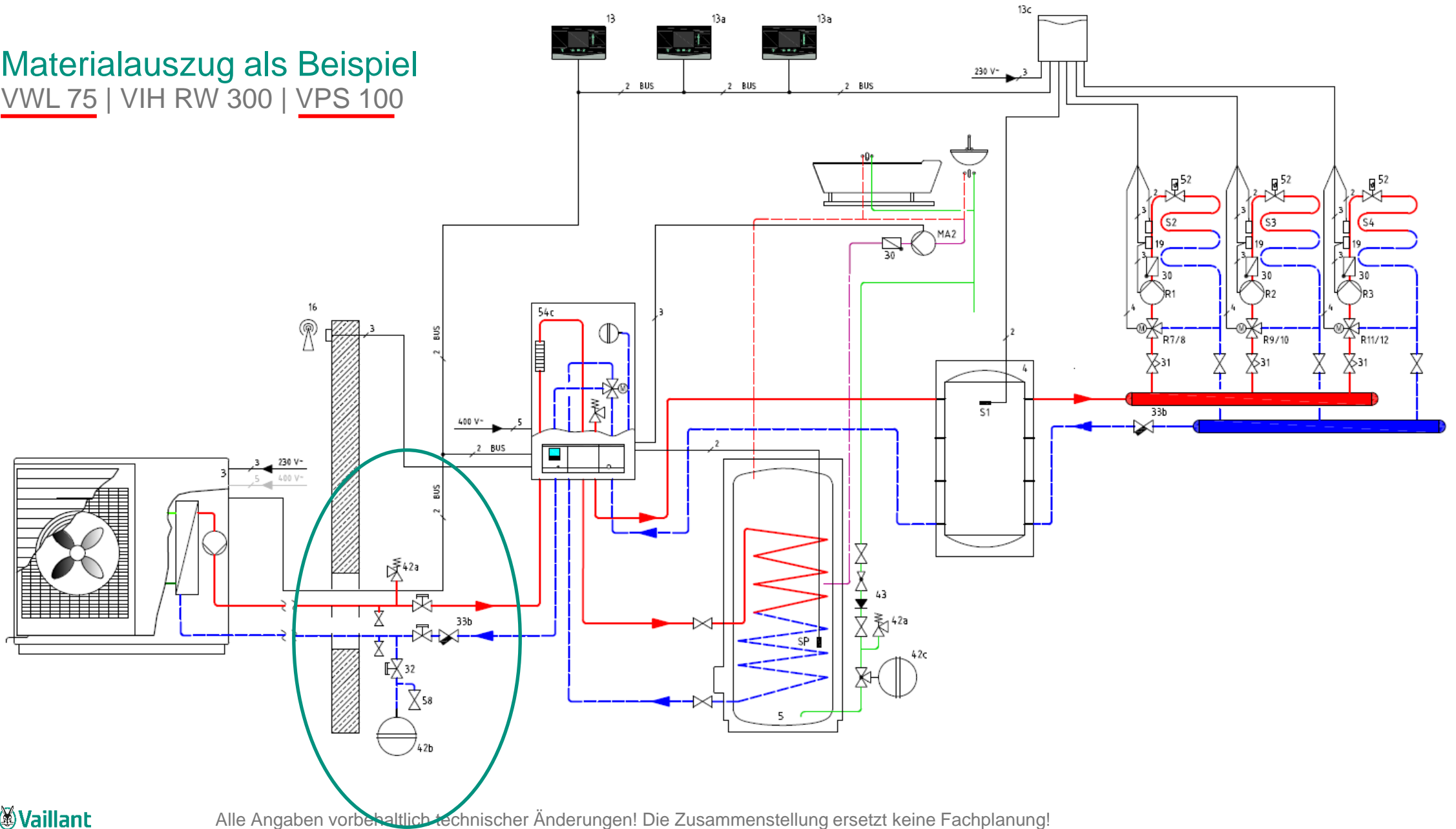
## Mit Wandanschluss

Position	Lieferant	St.	Einheit	Artikel	Artiklenummer	Artikelinfo
1	Vaillant	1	Stück	Wärmepumpe		
2	Vaillant	1	Paar	Dämpfungssockel	20250226	
<del>3</del>	<del>Vaillant</del>	<del>1</del>	<del>Stück</del>	<del>Montage Set Boden</del>	<del>10027971</del>	
<del>3a</del>	<del>Vaillant</del>	<del>1</del>	<del>Stück</del>	<del>Verlängerungsset Bodenanschluss</del>	<del>10027972</del>	
4	Vaillant	1	Stück	Montage Set Wand	10027974	
5	Viega	2	Stück	CU-Pressmuffe 35mm	292 706	<a href="http://Profipress-Muffe   viega.de">Profipress-Muffe   viega.de</a>



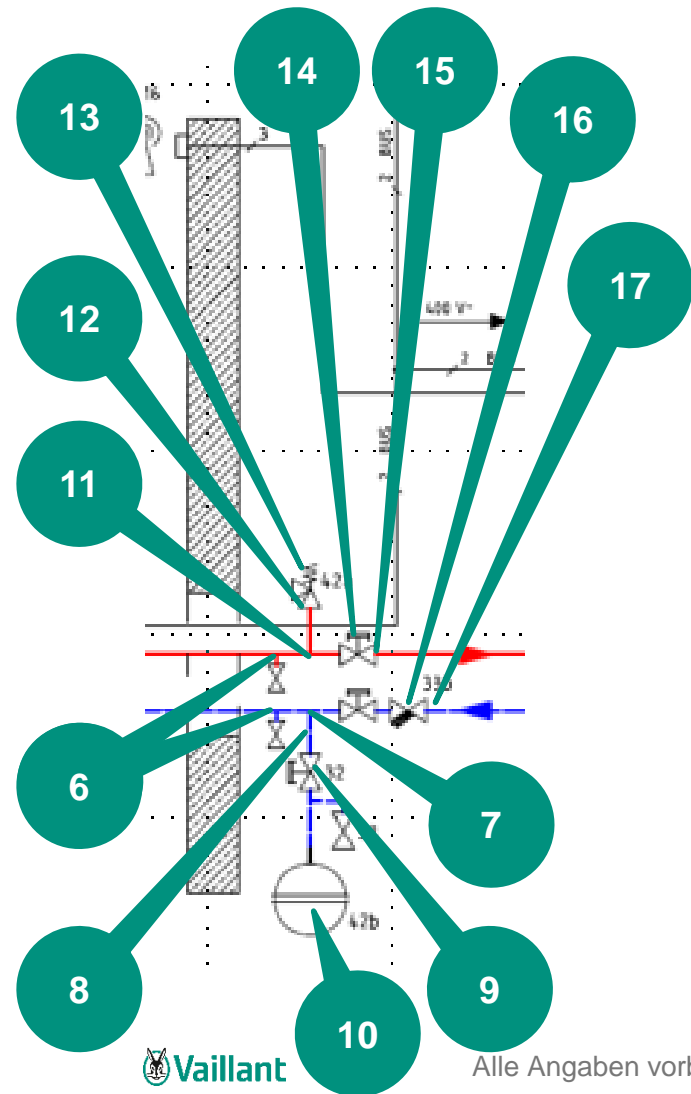
# Materialauszug als Beispiel

VWL 75 | VIH RW 300 | VPS 100



# Materialauszug als Beispiel

VWL 75 | VIH RW 300 | VPS 100

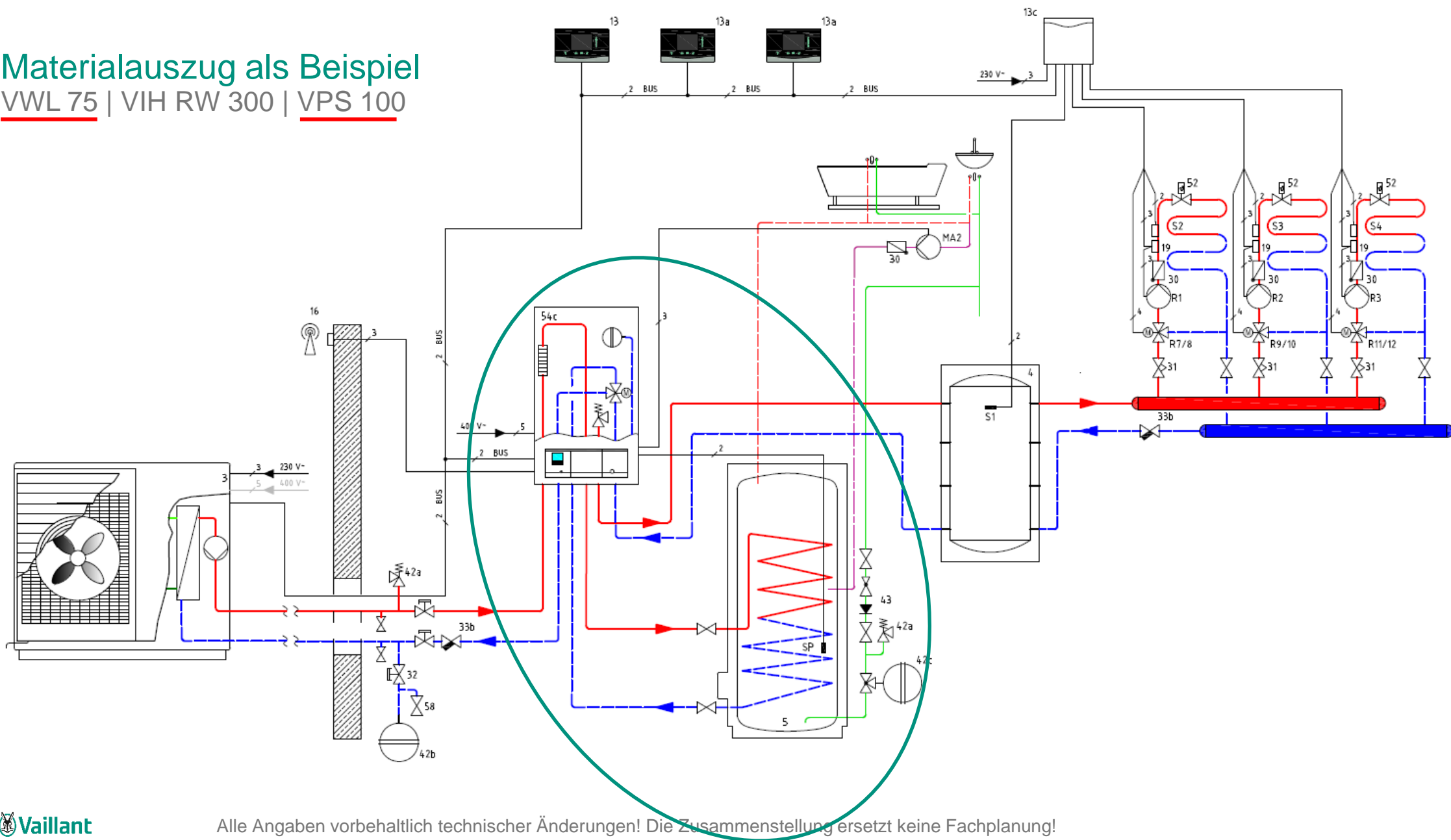


Position	Lieferant	St.	Einheit	Artikel	Artiklenummer	Artikelinfo
6	Viega	2	Stück	CU-Press T-Stück 35-1/2"-35mm	121 945	<a href="https://www.viega.de/Sanpress-T-Stueck">Sanpress-T-Stück   viega.de</a>
6	Flamco	2	Stück	KFE-Hahn 1/2"	F10638	<a href="https://www.flamco.com/F10638">F10638</a>
7	Viega	1	Stück	CU-Press T-Stück 35-22-35mm	292 034	<a href="https://www.viega.de/Profipress-T-Stueck">Profipress-T-Stück   viega.de</a>
7	Viega		Stück	CU-Press T-Stück 35-28-35mm	324 896	<a href="https://www.viega.de/Profipress-T-Stueck">Profipress-T-Stück   viega.de</a>
8	Viega	1	Stück	CU-Press Übergang 3/4"aG-22mm	104 306	<a href="https://www.viega.de/Sanpress-Uebergangsstueck">Sanpress-Übergangsstück   viega.de</a>
8	Viega		Stück	CU-Press Übergang 1"aG-28mm	106 508	<a href="https://www.viega.de/Sanpress-Uebergangsstueck">Sanpress-Übergangsstück   viega.de</a>
9	Flamco	1	Stück	Kappenventil 3/4" (DN 20)	28920	<a href="https://www.flamco.com/28920">28920</a>
9	Flamco		Stück	Kappenventil 1" (DN 25)	22390	<a href="https://www.flamco.com/22390">22390</a>
10	Flamco	1	Stück	Ausdehnungsgefäß 50 Liter	16960	<a href="https://www.flamco.com/16960">16960</a>
11	Viega	1	Stück	CU-Press T-Stück 35-28-35mm	324 896	<a href="https://www.viega.de/Profipress-T-Stueck">Profipress-T-Stück   viega.de</a>
12	Viega	1	Stück	CU-Press Übergang 3/4"aG-28mm	297 954	<a href="https://www.viega.de/Sanpress-Uebergangsstueck">Sanpress-Übergangsstück   viega.de</a>
12	Viega		Stück	CU-Press Übergang 1"aG-28mm	106 508	<a href="https://www.viega.de/Sanpress-Uebergangsstueck">Sanpress-Übergangsstück   viega.de</a>
13	Vaillant	1	Stück	Sicherheitsgruppe	307591	
14	Heimeier	2	Stück	Globo H Kugelhahn DN 32	0600-05.000	<a href="https://www.imi-hydronic.com/Globo-H">Globo H (imi-hydronic.com)</a>
15	Viega	4	Stück	CU-Press Übergang 11/4"aG-35mm	110 352	<a href="https://www.viega.de/Sanpress-Uebergangsstueck">Sanpress-Übergangsstück   viega.de</a>
14+15	Heimeier	2	Stück	Globo H Kugelhahn 35mm Press	0602-35.000	<a href="https://www.imi-hydronic.com/Globo-H">Globo H (imi-hydronic.com)</a>
16	Vaillant	1	Stück	Magnetitabscheider 11/4"	20249532	
17	Viega	2	Stück	CU-Press Übergang 11/4"aG-35mm	110 352	<a href="https://www.viega.de/Sanpress-Uebergangsstueck">Sanpress-Übergangsstück   viega.de</a>

Alle Angaben vorbehaltlich technischer Änderungen! Die Zusammenstellung ersetzt keine Fachplanung!

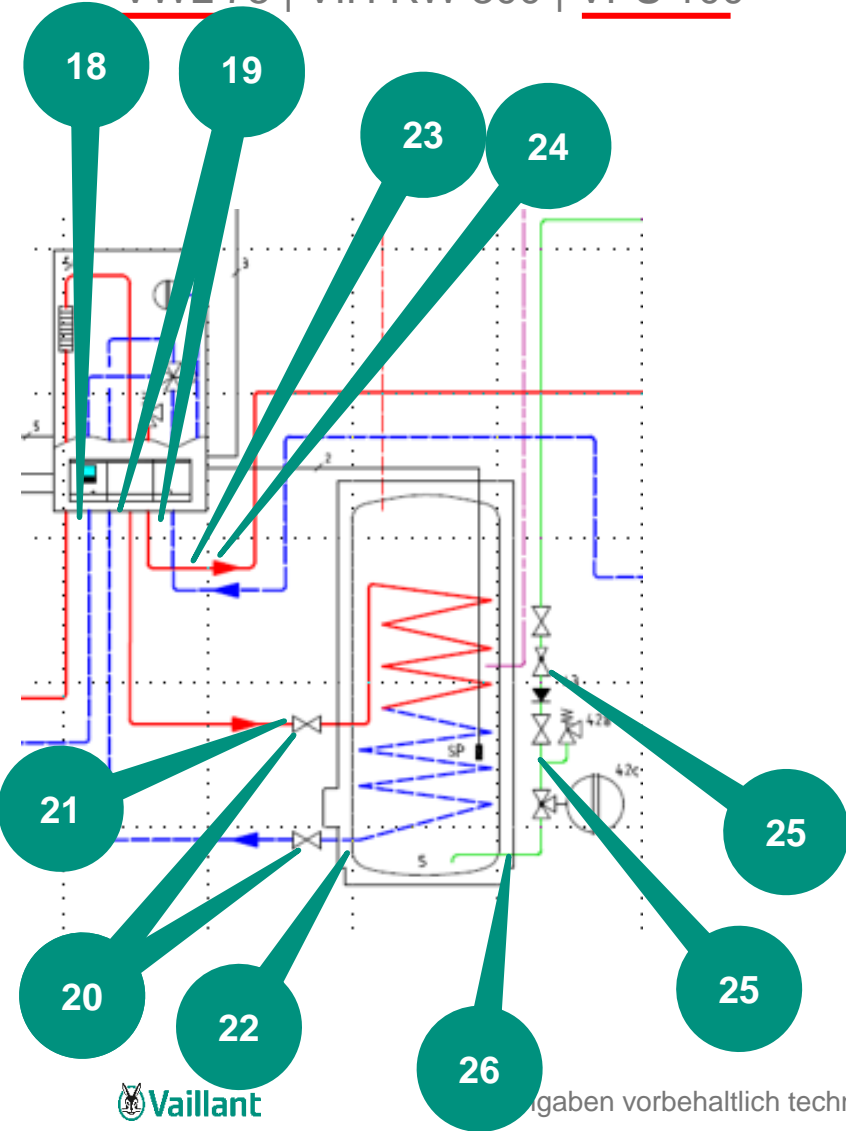
# Materialauszug als Beispiel

VWL 75 | VIH RW 300 | VPS 100



# Materialauszug als Beispiel

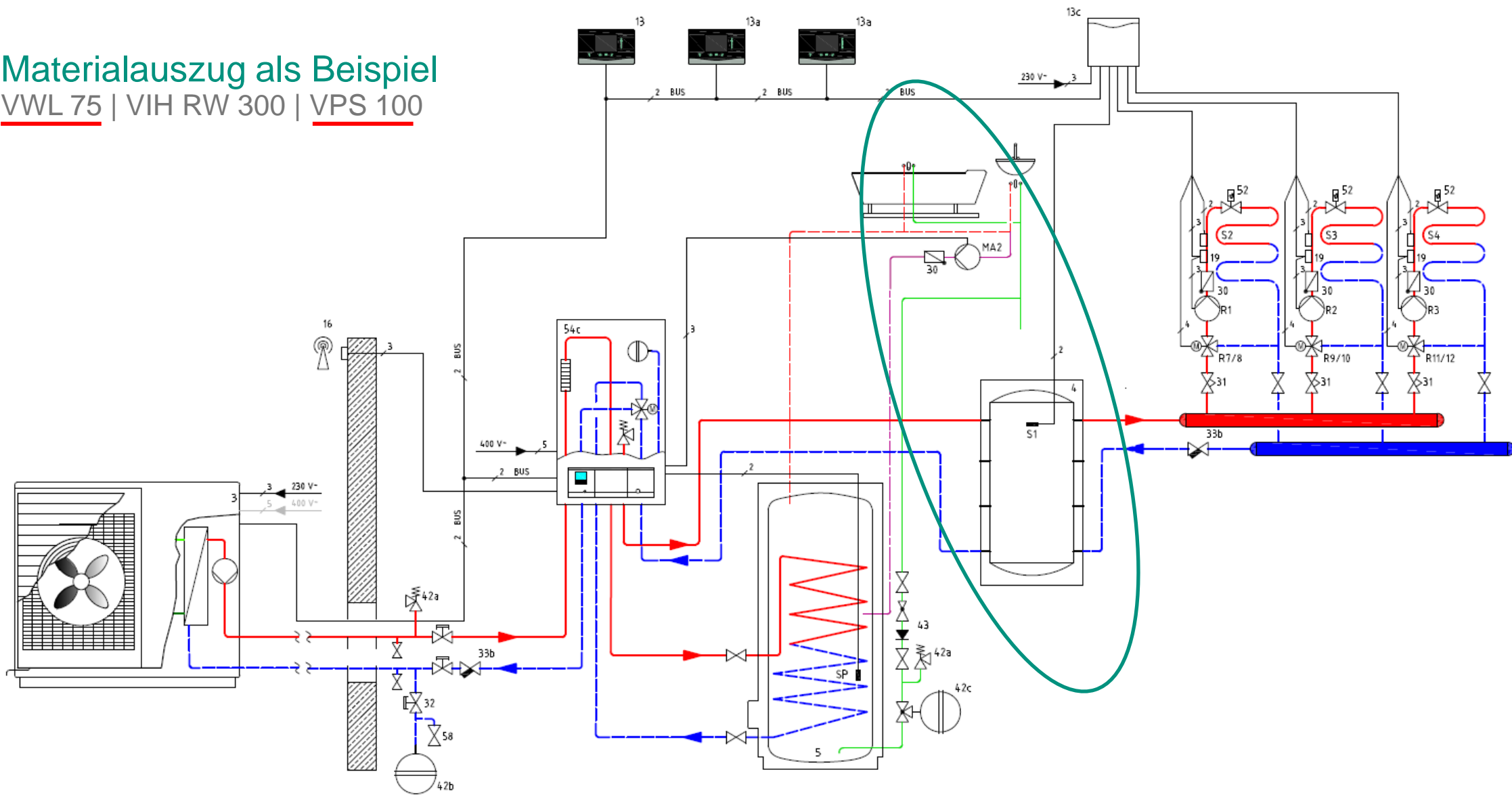
VWL 75 | VIH RW 300 | VPS 100



Position	Lieferant	St.	Einheit	Artikel	Artiklenummer	Artikelinfo
18	Viega	2	Stück	CU-Press Übergang 1 1/4" aG-35mm	110 352	<a href="http://Sanpress-Übergangsstück   viega.de">Sanpress-Übergangsstück   viega.de</a>
19	Vieag	4	Stück	CU-Press Übergang 1" aG-28mm	106 508	<a href="http://Sanpress-Übergangsstück   viega.de">Sanpress-Übergangsstück   viega.de</a>
20	Heimeier	2	Stück	Globo H Kugelhahn DN 25	0600-04.000	<a href="http://Globo H (imi-hydronic.com)">Globo H (imi-hydronic.com)</a>
21	Viega	4	Stück	CU-Press Übergang 1" aG-28mm	106 508	<a href="http://Sanpress-Übergangsstück   viega.de">Sanpress-Übergangsstück   viega.de</a>
20+21	Heimeier	2	Stück	Globo H Kugelhahn 28mm Press	0602-28.000	<a href="http://Globo H (imi-hydronic.com)">Globo H (imi-hydronic.com)</a>
22	Viega	2	Stück	CU-Press Übergang 1" aG-28mm	106 508	<a href="http://Sanpress-Übergangsstück   viega.de">Sanpress-Übergangsstück   viega.de</a>
23	Heimeier	2	Stück	Globo H Kugelhahn DN 25	0600-04.000	<a href="http://Globo H (imi-hydronic.com)">Globo H (imi-hydronic.com)</a>
24	Viega	4	Stück	CU-Press Übergang 1" aG-28mm	106 508	<a href="http://Sanpress-Übergangsstück   viega.de">Sanpress-Übergangsstück   viega.de</a>
23+24	Heimeier	2	Stück	Globo H Kugelhahn 28mm Press	0602-28.000	<a href="http://Globo H (imi-hydronic.com)">Globo H (imi-hydronic.com)</a>
25	Vaillant	1	Stück	Sicherheitsgruppe Trinkwasser	305827	
25	Viega	1	Stück	CU-Press Übergang 3/4" iG-22mm	108 465	<a href="http://Sanpress-Übergangsstück   viega.de">Sanpress-Übergangsstück   viega.de</a>
26	Viega	1	Stück	Rotgußverschraubung 1" iA	271 350	<a href="http://Verschraubung   viega.de">Verschraubung   viega.de</a>
26	Viega	1	Stück	CU-Press Übergang 1" aG-22mm	287 771	<a href="http://Sanpress-Übergangsstück   viega.de">Sanpress-Übergangsstück   viega.de</a>

# Materialauszug als Beispiel

VWL 75 | VIH RW 300 | VPS 100

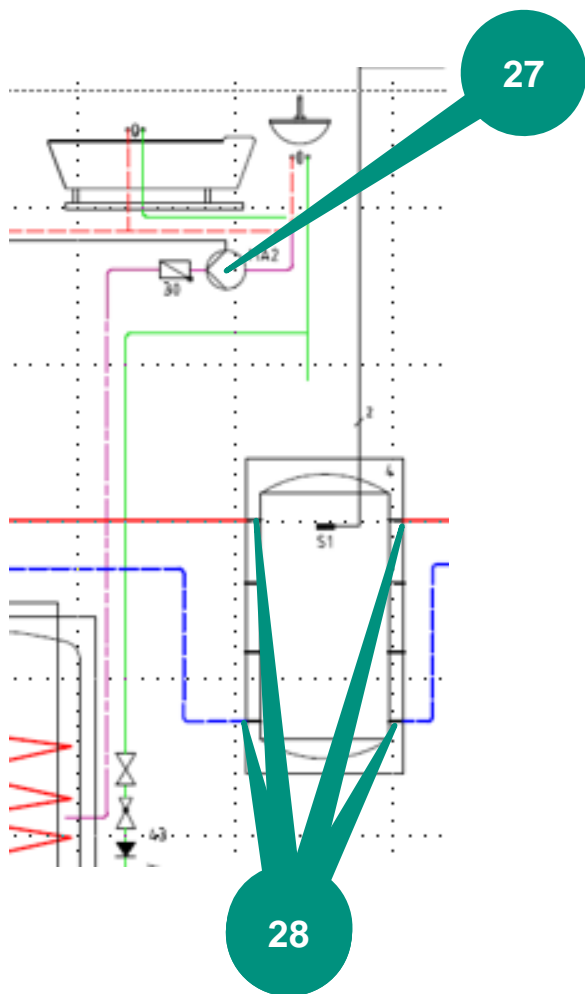




# Materialauszug als Beispiel

VWL 75 | VIH RW 300 | VPS 100

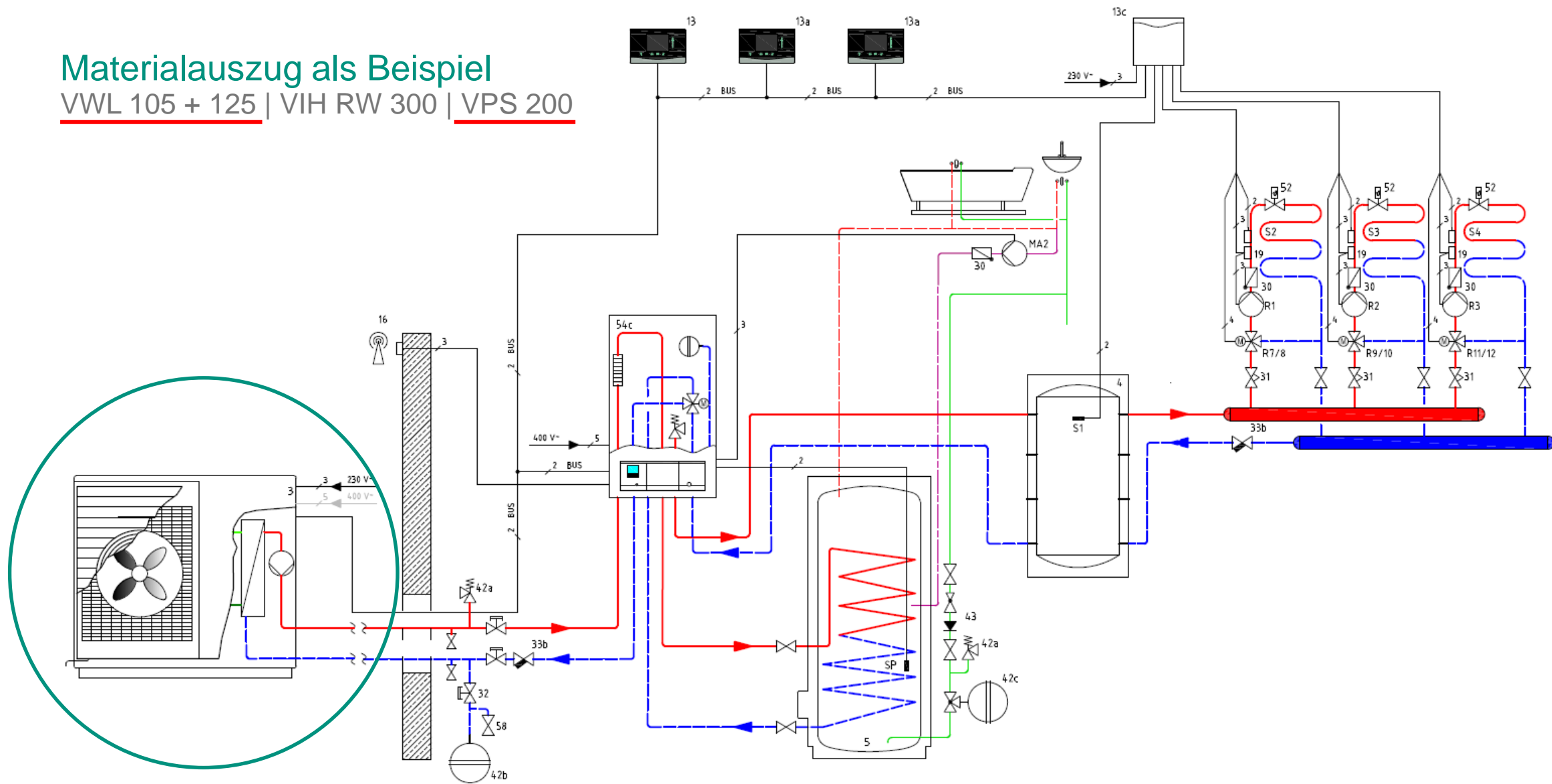
Position	Lieferant	St.	Einheit	Artikel	Artiklenummer	Artikelinfo
27	Vortex	1	Stück	BWO 155 V P15 Z	433-111-038	<a href="https://www.deutsche-vortex.de/pun">https://www.deutsche-vortex.de/pun</a>
28	Viega	4	Stück	CU-Press Übergang 11/2"aG-35mm	314 651	<a href="http://www.viega.de/Sanpress-Übergangsstück">Sanpress-Übergangsstück   viega.de</a>
28	Viega	4	Stück	CU-Press Red-Stück 35-28mm	296 490	<a href="http://www.viega.de/Profipress-Reduzierstück">Profipress-Reduzierstück   viega.de</a>



## 9. Materialauszug als Beispiel für die VWL 105 + 125

# Materialauszug als Beispiel

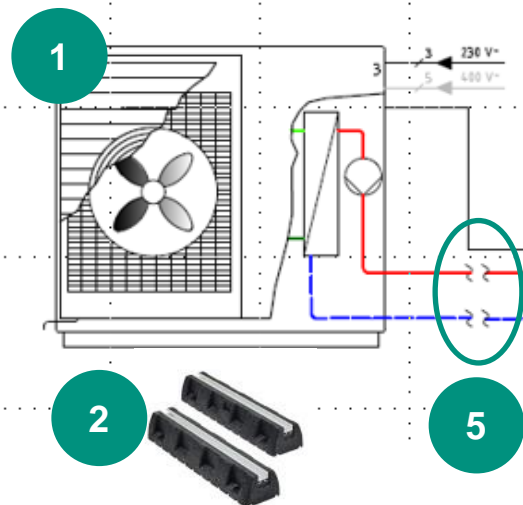
VWL 105 + 125 | VIH RW 300 | VPS 200



# Materialauszug als Beispiel

VWL 105 + 125 | VIH RW 300 | VPS 200

Mit **Bodenanschluss**



Position	Lieferant	St.	Einheit	Artikel	Artiklenummer	Artikelinfo
1	Vaillant	1	Stück	Wärmepumpe		
2	Vaillant	1	Paar	Dämpfungssockel	20250226	
3	Vaillant	1	Stück	Montage Set Boden	10027971	
3a	Vaillant	1	Stück	Verlängerungsset Bodenanschluss	10027972	
<del>4</del>	<del>Vaillant</del>	<del>1</del>	<del>Stück</del>	<del>Montage Set Wand</del>	<del>10027974</del>	
<del>5</del>	<del>Viega</del>	<del>2</del>	<del>Stück</del>	<del>CU-Pressmuffe 35mm</del>	<del>292 706</del>	<del><a href="http://Profipress-Muffe   viega.de">Profipress-Muffe   viega.de</a></del>

Fernleitungsrohr für die Verbindung durch das Erdreich bis durch die Wand in das Gebäude.  
z.B. Rehau Rauthermex DUO:

Seite 7

Position	Lieferant	St.	Einheit	Artikel	Artiklenummer	Artikelinfo
	Rehau		m	Rauthermex DUO 40+40/126	13522811001	<a href="https://www.rehau.com/downloads">https://www.rehau.com/downloads</a>
	Beulco	2	Stück	Klemmverschr. 11/4"aG-40x3,6	100293	<a href="https://www.beulco.de/produkte/klemm-und-steckverbinder/klemmverbinder-mit-festem-stuetzrohr/">https://www.beulco.de/produkte/klemm-und-steckverbinder/klemmverbinder-mit-festem-stuetzrohr/</a>
	Viega	2	Stück	CU-Press Übergang 11/4"iG-35mm	116 774	<a href="http://Sanpress-Übergangsstück   viega.de">Sanpress-Übergangsstück   viega.de</a>

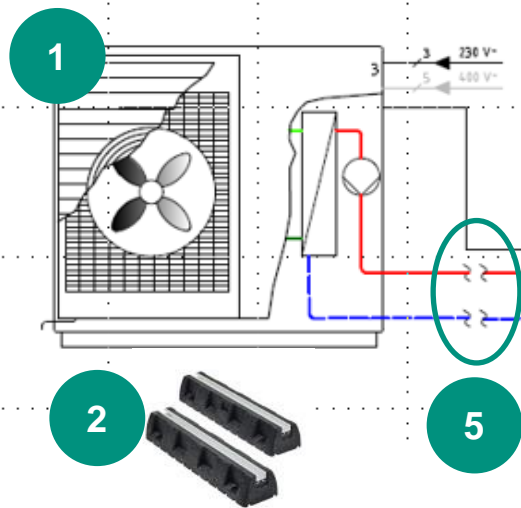
## Materialauszug als Beispiel

VWL 105 + 125 | VIH RW 300 | VPS 200

Mit **Wandanschluss**

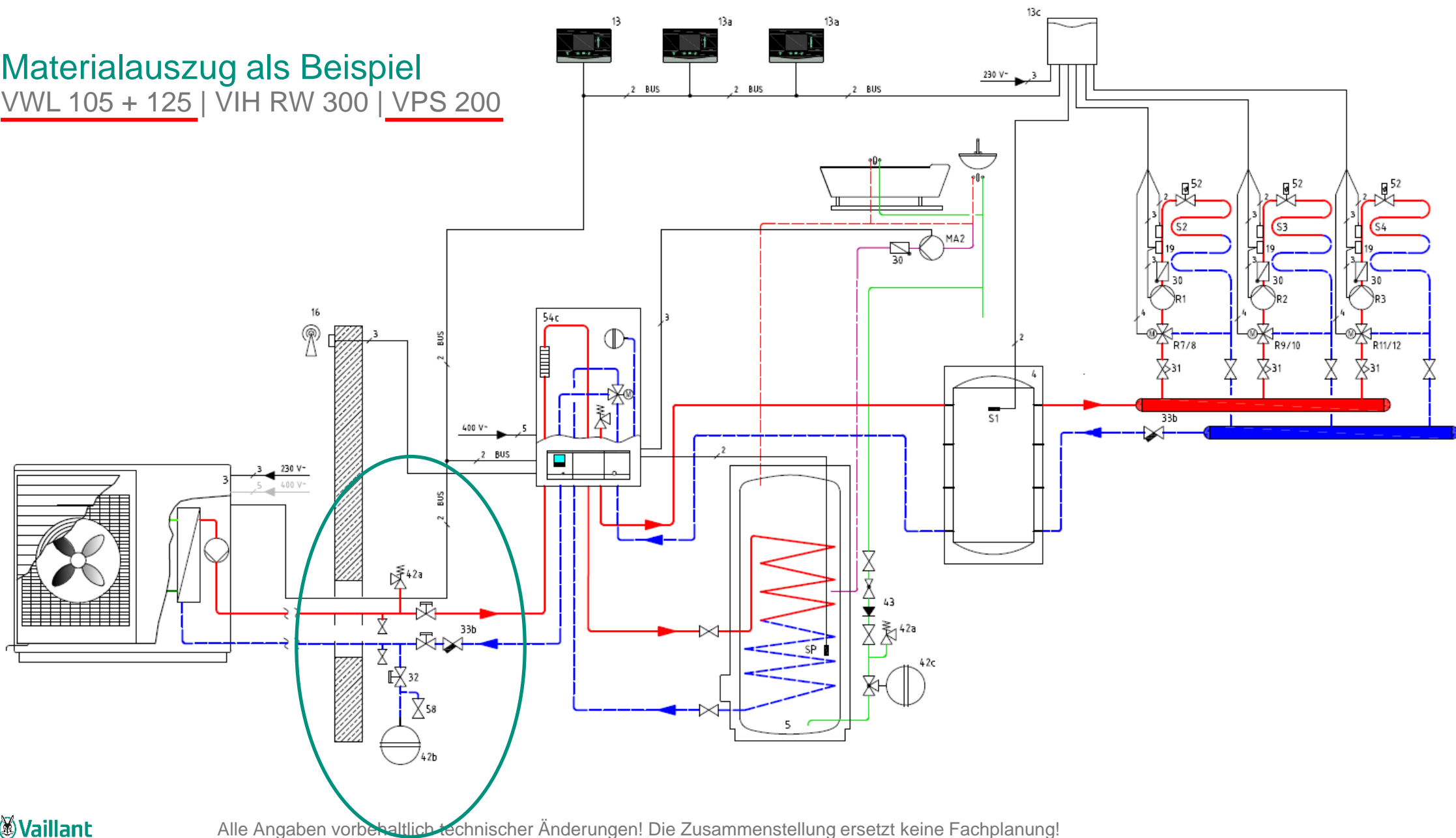


Position	Lieferant	St.	Einheit	Artikel	Artiklenummer	Artikelinfo
1	Vaillant	1	Stück	Wärmepumpe		
2	Vaillant	1	Paar	Dämpfungssockel	20250226	
<del>3</del>	<del>Vaillant</del>	<del>1</del>	<del>Stück</del>	<del>Montage Set Boden</del>	<del>10027971</del>	
<del>3a</del>	<del>Vaillant</del>	<del>1</del>	<del>Stück</del>	<del>Verlängerungsset Bodenanschluss</del>	<del>10027972</del>	
4	Vaillant	1	Stück	Montage Set Wand	10027974	
5	Viega	2	Stück	CU-Pressmuffe 35mm	292 706	<a href="https://www.viega.de/Profipress-Muffe">Profipress-Muffe   viega.de</a>



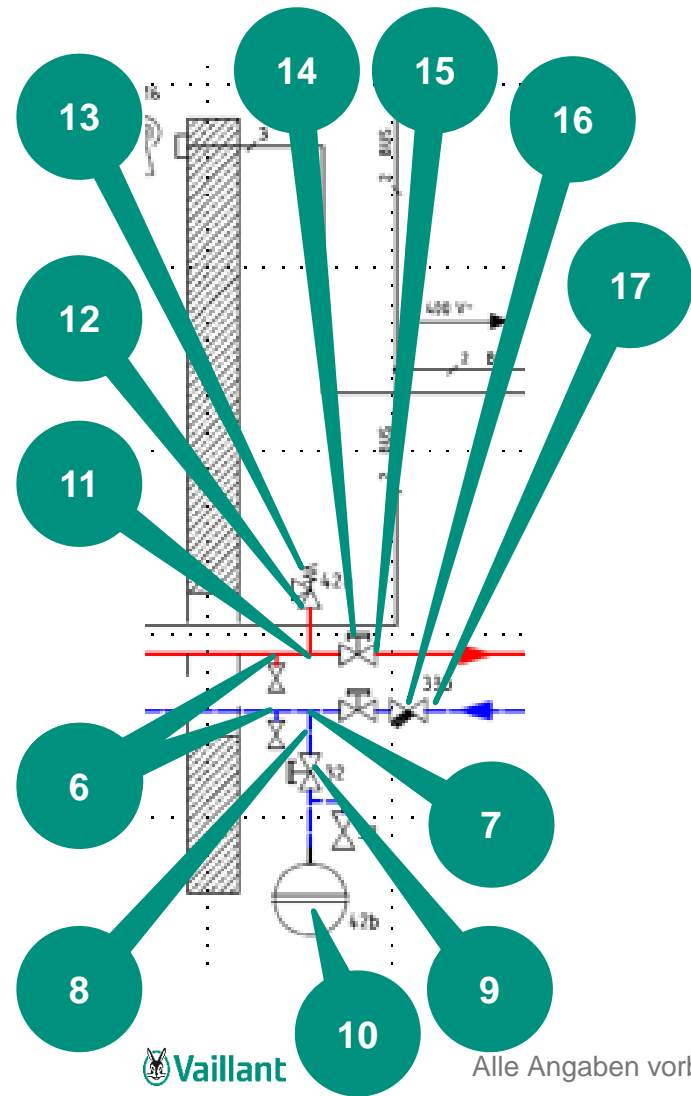
# Materialauszug als Beispiel

VWL 105 + 125 | VIH RW 300 | VPS 200



# Materialauszug als Beispiel

VWL 105 + 125 | VIH RW 300 | VPS 200

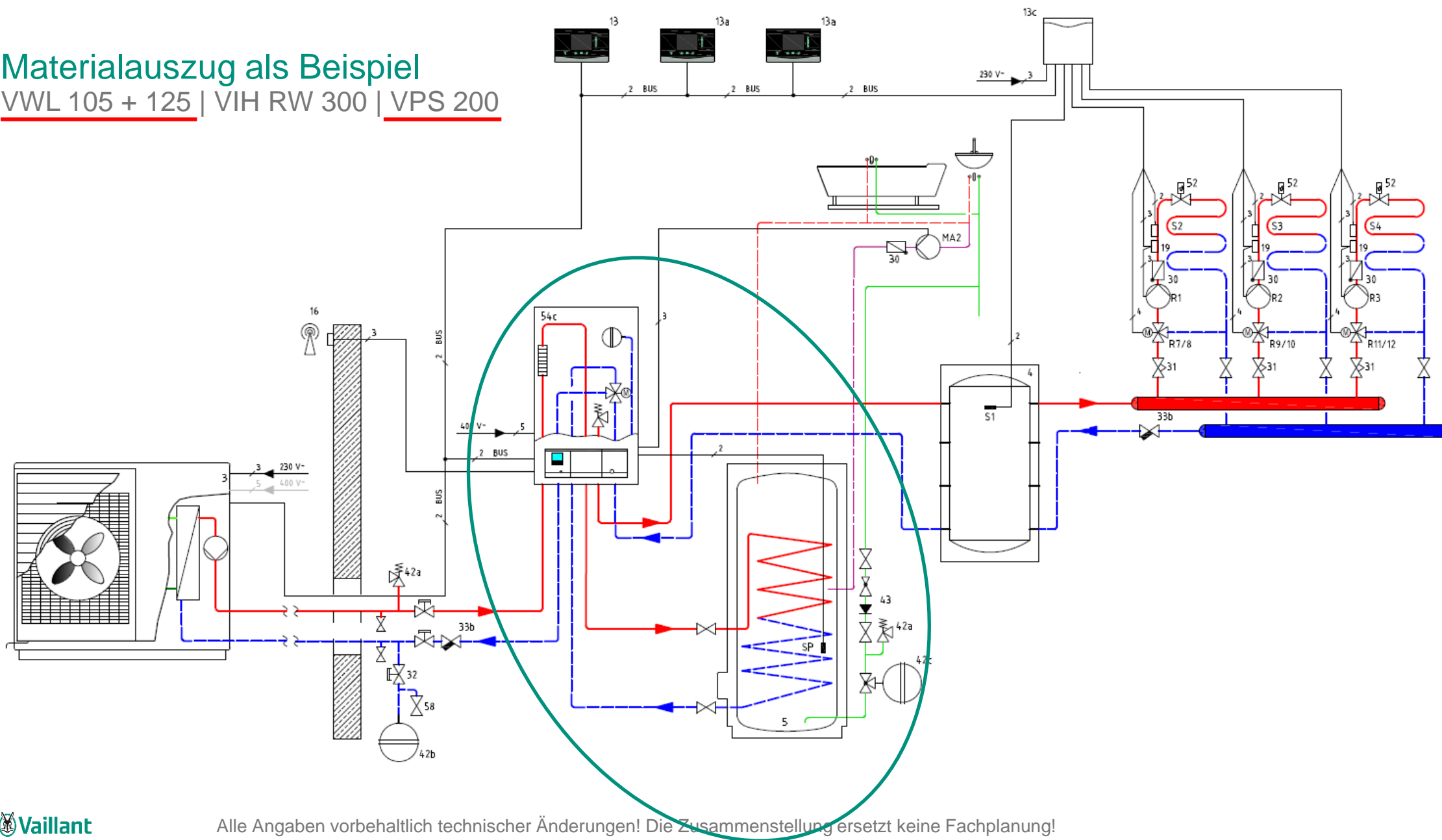


Position	Lieferant	St.	Einheit	Artikel	Artiklenummer	Artikelinfo
6	Viega	2	Stück	CU-Press T-Stück 35-1/2"-35mm	121 945	<a href="#">Sanpress-T-Stück   viega.de</a>
6	Flamco	2	Stück	KFE-Hahn 1/2"	F10638	<a href="#">F10638</a>
7	Viega	1	Stück	CU-Press T-Stück 35-22-35mm	292 034	<a href="#">Profipress-T-Stück   viega.de</a>
7	Viega		Stück	CU-Press T-Stück 35-28-35mm	324 896	<a href="#">Profipress-T-Stück   viega.de</a>
8	Viega	1	Stück	CU-Press Übergang 3/4"aG-22mm	104 306	<a href="#">Sanpress-Übergangsstück   viega.de</a>
8	Viega		Stück	CU-Press Übergang 1"aG-28mm	106 508	<a href="#">Sanpress-Übergangsstück   viega.de</a>
9	Flamco	1	Stück	Kappenventil 3/4" (DN 20)	28920	<a href="#">28920</a>
9	Flamco		Stück	Kappenventil 1" (DN 25)	22390	<a href="#">22390</a>
10	Flamco	1	Stück	Ausdehnungsgefäß 50 Liter	16960	<a href="#">16960</a>
11	Viega	1	Stück	CU-Press T-Stück 35-28-35mm	324 896	<a href="#">Profipress-T-Stück   viega.de</a>
12	Viega	1	Stück	CU-Press Übergang 3/4"aG-28mm	297 954	<a href="#">Sanpress-Übergangsstück   viega.de</a>
12	Viega		Stück	CU-Press Übergang 1"aG-28mm	106 508	<a href="#">Sanpress-Übergangsstück   viega.de</a>
13	Vaillant	1	Stück	Sicherheitsgruppe	307591	
14	Heimeier	2	Stück	Globo H Kugelhahn DN 32	0600-05.000	<a href="#">Globo H (imi-hydronic.com)</a>
15	Viega	4	Stück	CU-Press Übergang 11/4"aG-35mm	110 352	<a href="#">Sanpress-Übergangsstück   viega.de</a>
14+15	Heimeier	2	Stück	Globo H Kugelhahn 35mm Press	0602-35.000	<a href="#">Globo H (imi-hydronic.com)</a>
16	Vaillant	1	Stück	Magnetitabscheider 11/4"	20249532	
17	Viega	2	Stück	CU-Press Übergang 11/4"aG-35mm	110 352	<a href="#">Sanpress-Übergangsstück   viega.de</a>



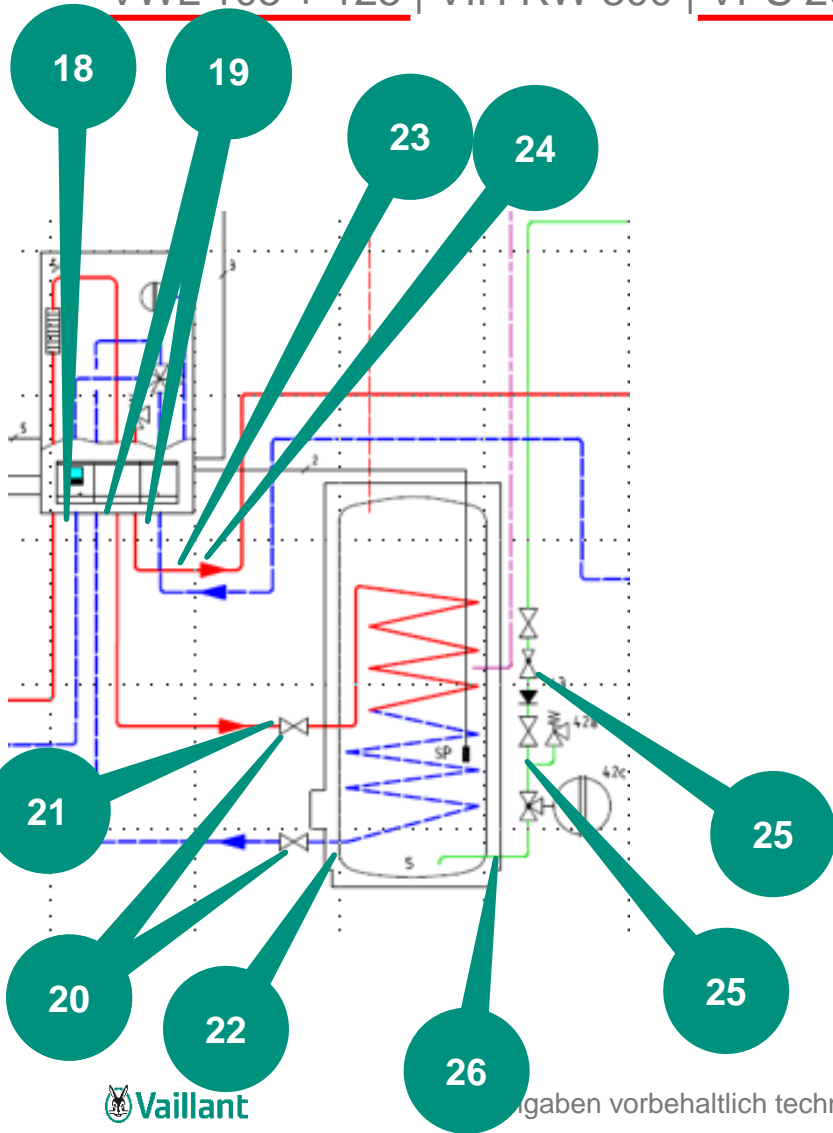
# Materialauszug als Beispiel

VWL 105 + 125 | VIH RW 300 | VPS 200



# Materialauszug als Beispiel

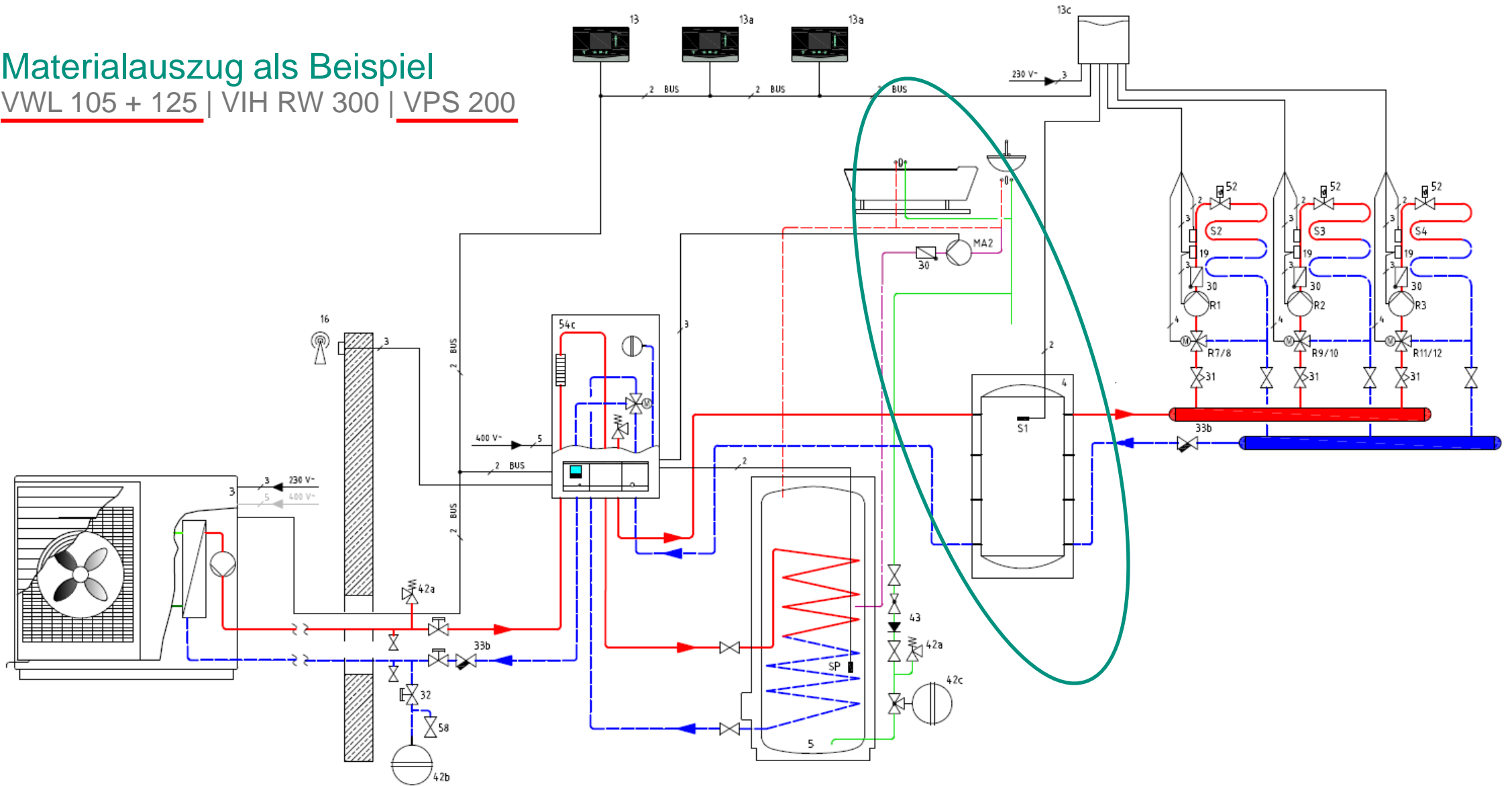
VWL 105 + 125 | VIH RW 300 | VPS 200



Position	Lieferant	St.	Einheit	Artikel	Artiklenummer	Artikelinfo
18	Viega	2	Stück	CU-Press Übergang 11/4"aG-35mm	110 352	<a href="http://Sanpress-Übergangsstück   viega.de">Sanpress-Übergangsstück   viega.de</a>
19	Vieag	4	Stück	CU-Press Übergang 11/4"aG-35mm	110 352	<a href="http://Sanpress-Übergangsstück   viega.de">Sanpress-Übergangsstück   viega.de</a>
20	Heimeier	2	Stück	Globo H Kugelhahn DN 32	0600-05.000	<a href="http://Globo H (imi-hydronic.com)">Globo H (imi-hydronic.com)</a>
21	Viega	4	Stück	CU-Press Übergang 11/4"aG-35mm	110 352	<a href="http://Sanpress-Übergangsstück   viega.de">Sanpress-Übergangsstück   viega.de</a>
20+21	Heimeier	2	Stück	Globo H Kugelhahn 35mm Press	0602-35.000	<a href="http://Globo H (imi-hydronic.com)">Globo H (imi-hydronic.com)</a>
22	Viega	2	Stück	CU-Press Übergang 11/4"aG-35mm	110 352	<a href="http://Sanpress-Übergangsstück   viega.de">Sanpress-Übergangsstück   viega.de</a>
23	Heimeier	2	Stück	Globo H Kugelhahn DN 32	0600-05.000	<a href="http://Globo H (imi-hydronic.com)">Globo H (imi-hydronic.com)</a>
24	Viega	4	Stück	CU-Press Übergang 11/4"aG-35mm	110 352	<a href="http://Sanpress-Übergangsstück   viega.de">Sanpress-Übergangsstück   viega.de</a>
23+24	Heimeier	2	Stück	Globo H Kugelhahn 35mm Press	0602-35.000	<a href="http://Sanpress-Übergangsstück   viega.de">Sanpress-Übergangsstück   viega.de</a>
25	Vaillant	1	Stück	Sicherheitsgruppe Trinkwasser	305827	
25	Viega	1	Stück	CU-Press Übergang 3/4"iG-22mm	108 465	<a href="http://Sanpress-Übergangsstück   viega.de">Sanpress-Übergangsstück   viega.de</a>
26	Viega	1	Stück	Rotgußverschraubung 1"iA	271 350	<a href="http://Verschraubung   viega.de">Verschraubung   viega.de</a>
26	Viega	1	Stück	CU-Press Übergang 1"aG-22mm	287 771	<a href="http://Sanpress-Übergangsstück   viega.de">Sanpress-Übergangsstück   viega.de</a>

# Materialauszug als Beispiel

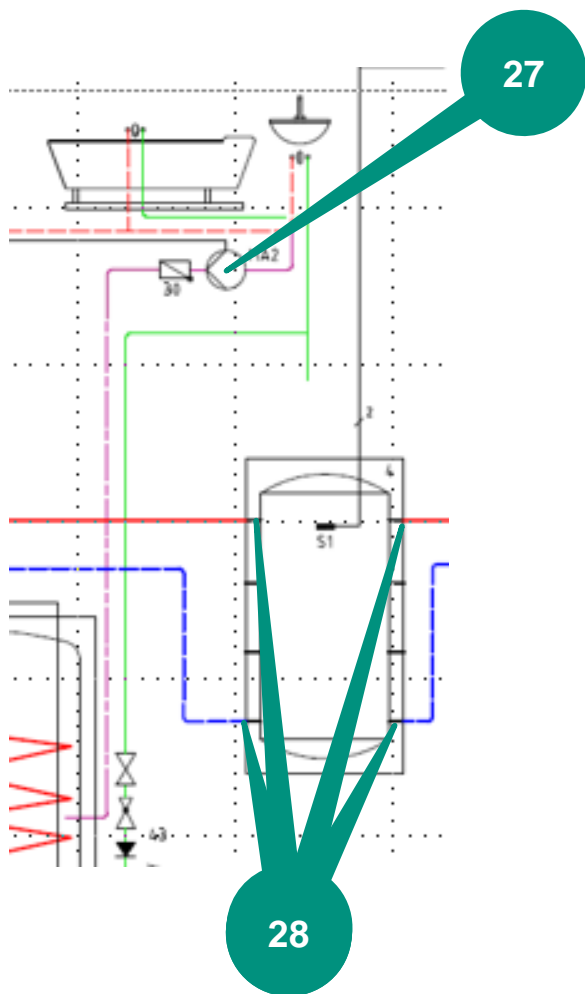
VWL 105 + 125 | VIH RW 300 | VPS 200



## Materialauszug als Beispiel

VWL 105 + 125 | VIH RW 300 | VPS 200

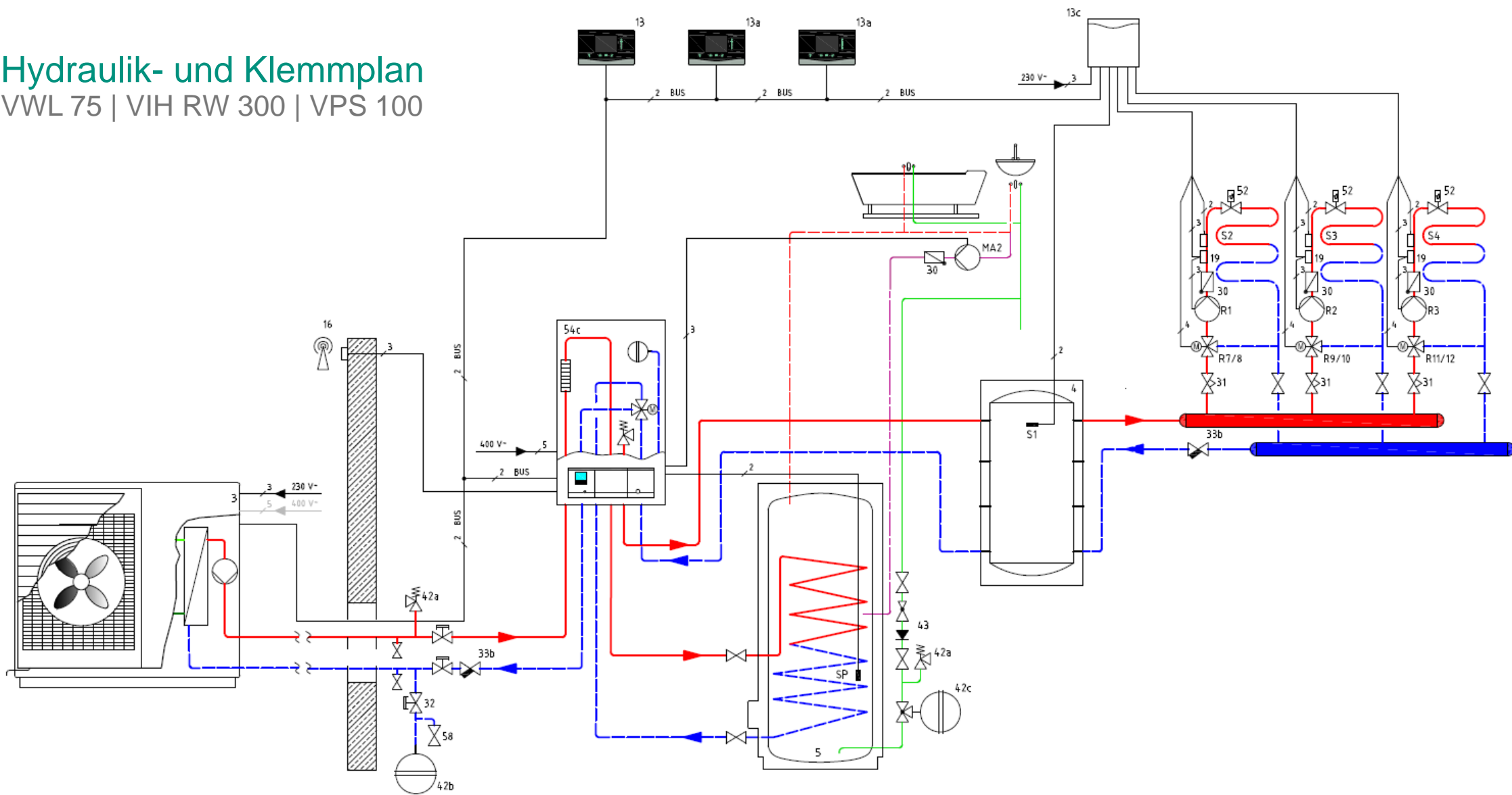
Position	Lieferant	St.	Einheit	Artikel	Artiklenummer	Artikelinfo
27	Vortex	1	Stück	BWO 155 V P15 Z	433-111-038	<a href="https://www.deutsche-vortex.de/pur">https://www.deutsche-vortex.de/pur</a>
28	Viega	4	Stück	CU-Press Übergang 11/2"aG-35mm	314 651	<a href="https://www.viega.de">Sanpress-Übergangsstück   viega.de</a>



## 10. Hydraulik- und Klemmplan

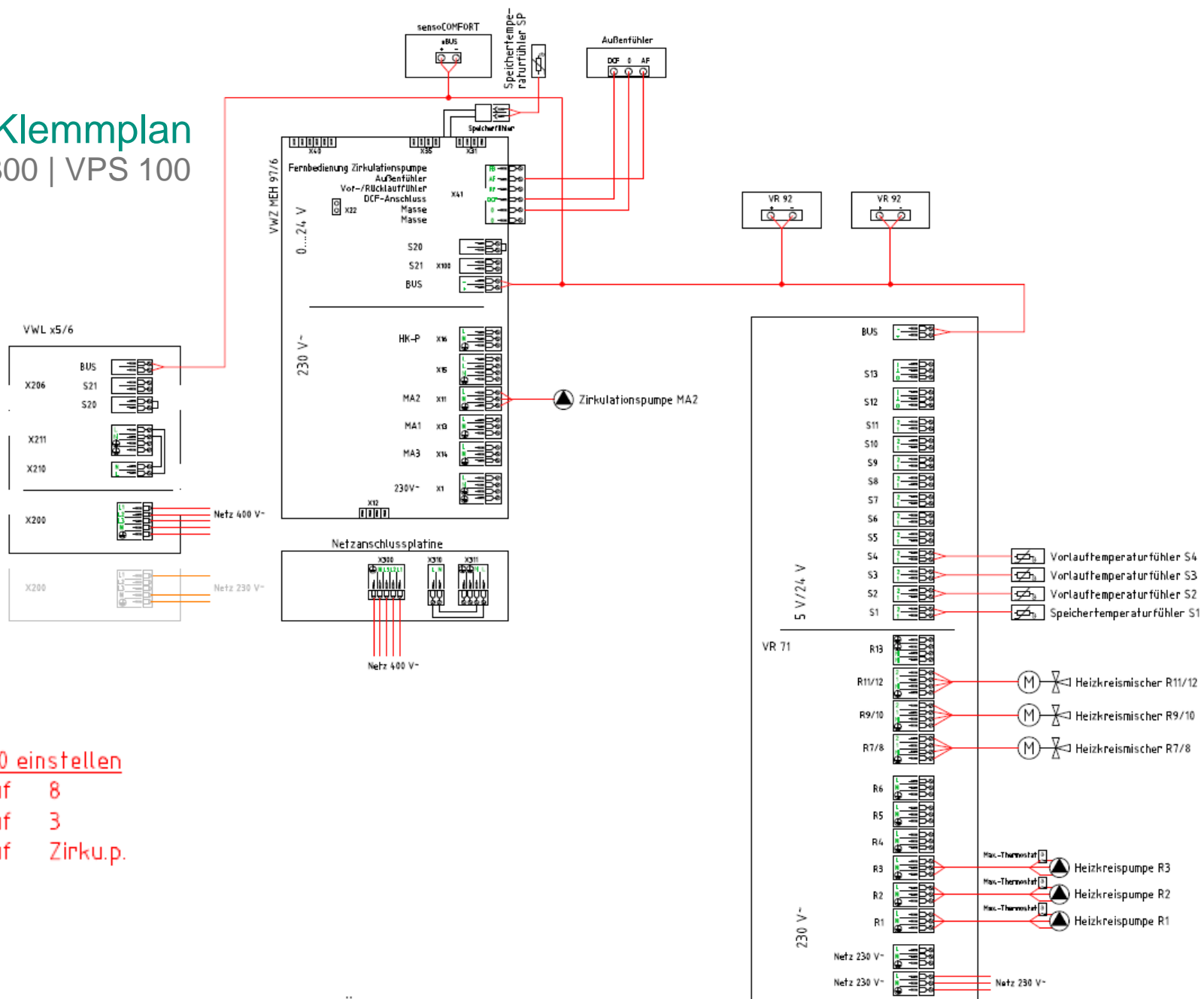
# Hydraulik- und Klemmplan

VWL 75 | VIH RW 300 | VPS 100



# Hydraulik- und Klemmplan

## VWL 75 | VIH RW 300 | VPS 100



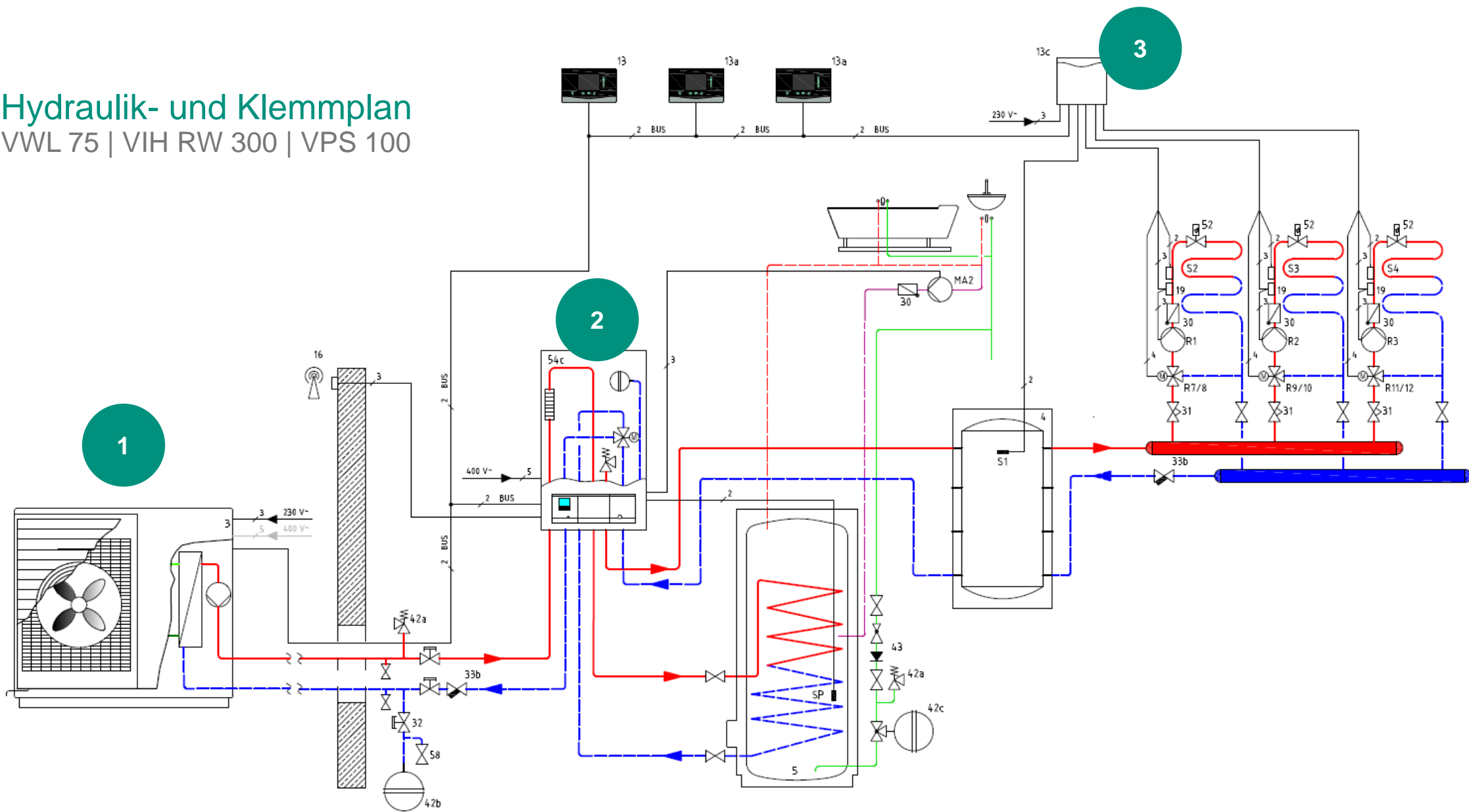
am Regler sensoCOMFORT 720 einstellen

Systemschema-Code: auf 8  
 Konfig. VR 71 (FM5): auf 3  
 Multifunktionsausg. 2: auf Zirku.p.



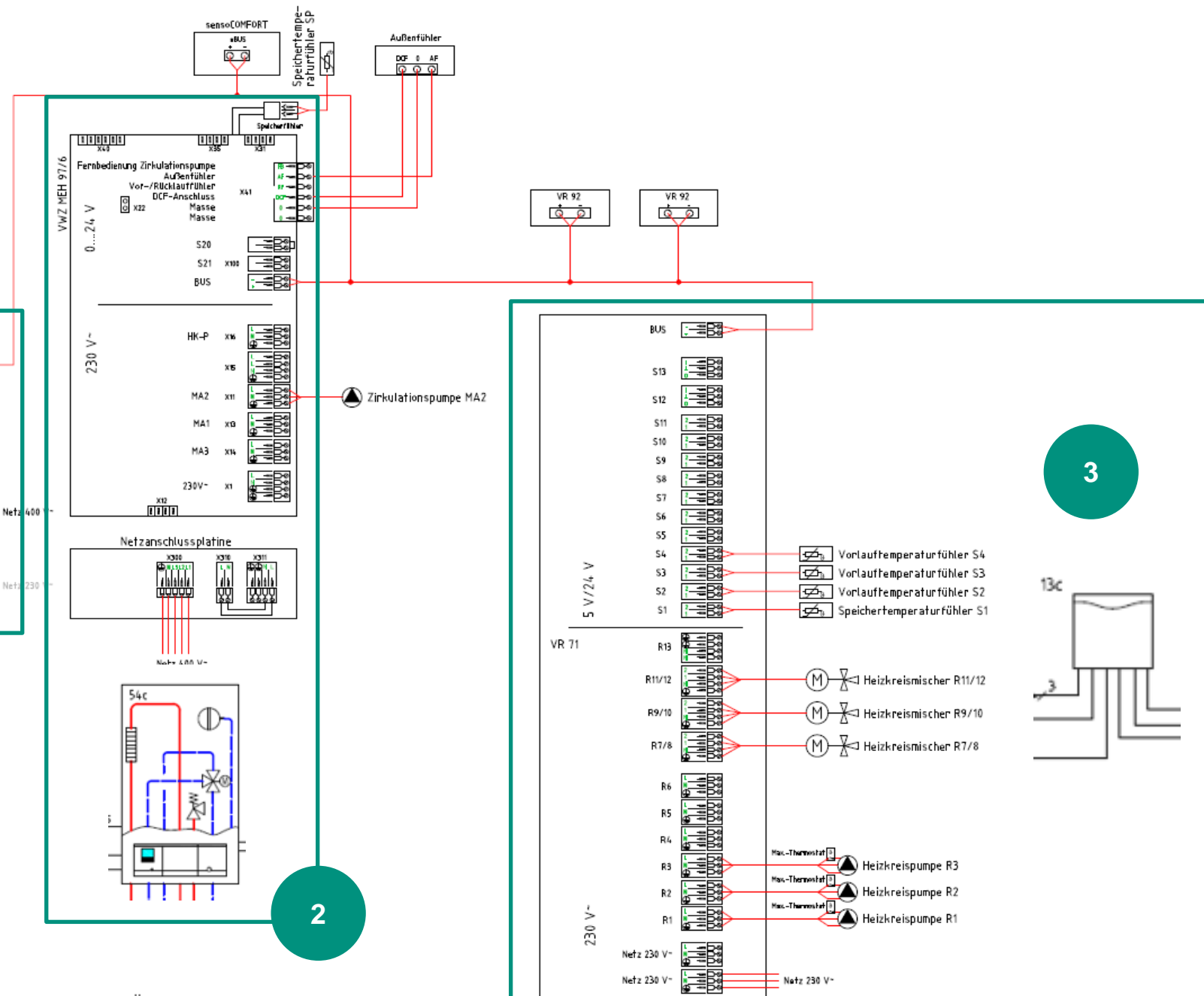
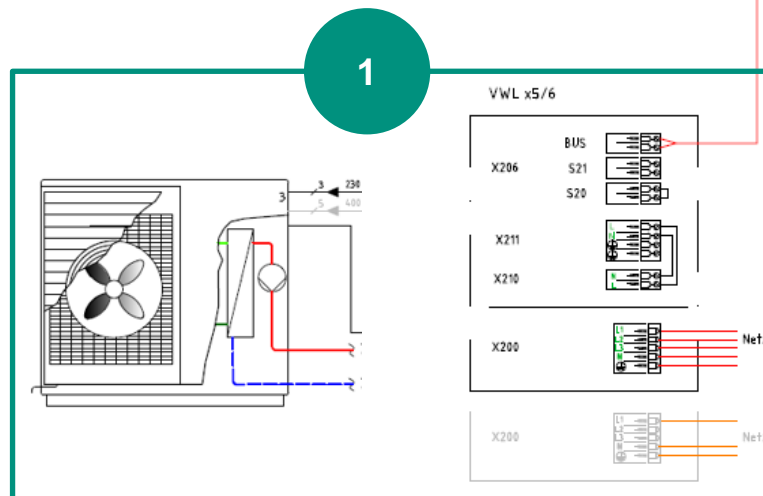
# Hydraulik- und Klemmplan

VWL 75 | VIH RW 300 | VPS 100



# Hydraulik- und Klemmplan

## VWL 75 | VIH RW 300 | VPS 100



am Regler sensoCOMFORT 720 einstellen

Systemschema-Code: auf 8  
 Konfig. VR 71 (FM5): auf 3  
 Multifunktionsausg. 2: auf Zirku.p.