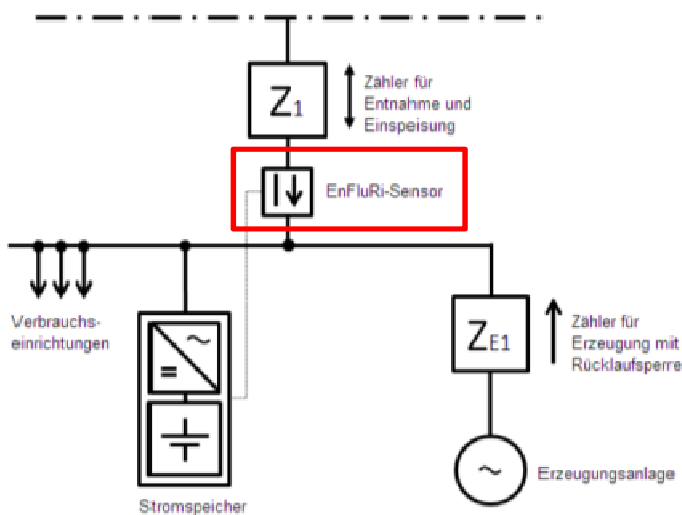


Zähleranschlusskonzepte für Überschusseinspeisung

Mit Batteriespeicher



4.11 Nachweis der Erfüllung der technischen Anforderungen

Die Erfüllung der Anforderungen ist durch einen Konformitätsnachweis zu erbringen.

Anmerkung 1: Solange ein Konformitätsnachweis durch Zertifizierung am Markt nicht verfügbar ist, wird hierfür auf eine Herstellererklärung abgestellt.

Zusätzlich zu den Nachweisverfahren nach VDE-AR-N 4105 und DIN V VDE V 0124-100 muss ein Nachweis der ordnungsgemäßen Funktion des Energieflussrichtungssensors (EnFluRi) erbracht werden.

Die Hersteller müssen für die Sensoren (des Speichersystems) einen Funktionstest (Typprüfung) durchführen und dies mit einem typspezifischen Konformitätsnachweis bestätigen. Vor der Inbetriebnahme des Sensors (des Speichersystems) muss ein Inbetriebnahme-Nachweis gemäß der Errichtungsanweisung des Herstellers durch den Anlagenerrichter erfolgen.

Anmerkung 2: Bei der Überarbeitung der zur VDE-AR-N 4105 zugehörigen Prüfnorm DIN V VDE V 0124-100 ist diese Anforderung zu berücksichtigen.

Anmerkung 3: Die Anwendung des „PV- Speicherpasses“ wird empfohlen.

= Zum Energieflußrichtungssensor gilt folgende Aussage:

In Batteriespeichersystemen „Vaillant eloPACK VSE xx-3/2“ ist physikalisch kein Energieflußrichtungssensor (EnFluRi Sensor) vorhanden / erforderlich.

Vaillant stellt durch eine Kombination der serienmäßig integrierten Hard- und Software Komponenten (Energiemanagement, Batterielademanagement und Externe Messtechnik) sicher, dass eine Entladung des Batteriespeichersystems in das Netz ausgeschlossen ist.